

薄型、轻量化执行器

减少图像检查时的
光反射



有助于促进装置的小型化、轻量化

特点

● 薄型、
省空间

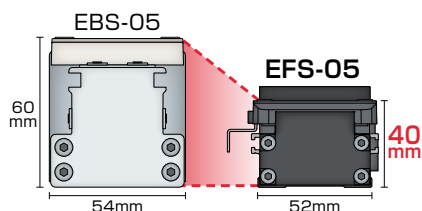
高度方向
最大
**33%
Down!**

● 轻量

重量
约
**30%
Down!**

● 长行程

行程
最大
**1250mm
对应**

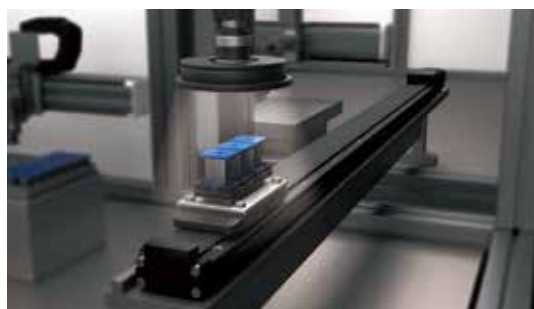


型号	重量	型号	重量
EBS-05	3.1kg	EFS-05	2.2kg

※条件为EBS-05和EFS-05(滚珠丝杆驱动型)、行程为500mm时

型号	最大行程	型号	最大行程
EBS-05	800mm	EFS-05	1000mm
EBS-08	1100mm	EFS-08	1250mm

用途示例



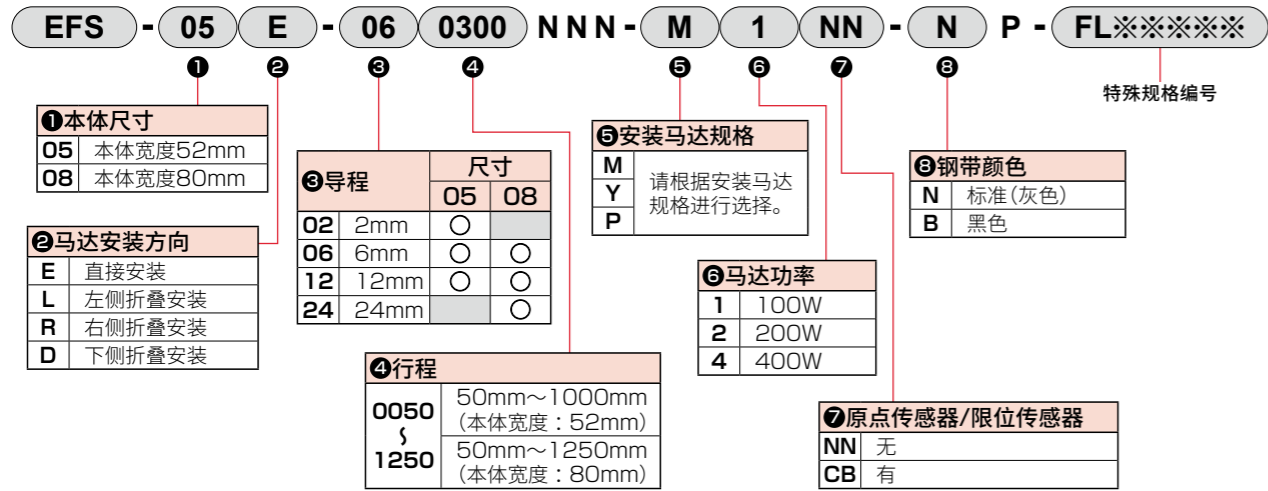
适用于图像检查工序



适用于直交轴的Z轴

电动执行器无马达规格 EFS Series

型号表示方法



推荐安装伺服马达一览表

EFS-05			
符号	厂商	系列	100W
M	三菱电机	MELSERVO J4/MELSERVO J5	HG-KR13/HK-KT13W
	台达电子	ECMA-C	ECMA-C10401
	欧姆龙	G5/1S	R88M-K10030/R88M-1M10030
	富士电机	ALPHA7 GYS	GYS101D7-□B2□
	罗克韦尔自动化	TLP	TLP-A046-010-DKA□2
Y	安川电机	Σ-V/Σ-7	SGMJV-01/SGM7J-01
	基恩士	SV/SV2	SV-□010/SV2-□010
P	松下	MINAS A5/MINAS A6	MSMD01/MSMF01
	博世力士乐	MSM	MSM019B

EFS-08				
符号	厂商	系列	200W	400W
M	三菱电机	MELSERVO J4/MELSERVO J5	HG-KR23/HK-KT23W	HG-KR43/HK-KT43W
	台达电子	ECMA-C	ECMA-C10602	ECMA-C10604
	富士电机	ALPHA7 GYS/ALPHA7 GYB	GYS201D7-□B2□/GYB201D7-□B2□	GYS401D7-□B2□/GYB401D7-□B2□
	罗克韦尔自动化	TLP	TLP-A070-020-DKA□2	TLP-A070-040-DKA□2
	西门子	1FK2	1FK2203-2AG0	1FK2203-4AG0
Y	安川电机	Σ-V/Σ-7	SGMJV-02/SGM7J-02	SGMJV-04/SGM7J-04
	基恩士	SV/SV2	SV-□020/SV2-□020	SV-□040/SV2-□040
P	松下	MINAS A5/MINAS A6	MSMD02/MSMF02	MSMD04/MSMF04
	欧姆龙	G5/1S	R88M-K20030/R88M-1M20030	R88M-K40030/R88M-1M40030
	博世力士乐	MSM	MSM031B	MSM031C

规格

项目	EFS-05	EFS-08								
本体宽度×高度	52×40	80×56								
适用马达大小	100W AC伺服马达	200W AC伺服马达	400W AC伺服马达							
驱动方式	滚珠丝杆 φ10		滚珠丝杆 φ14							
行程	50~1000		50~1250							
导程	2 6 12	6 12 24	6 12 24							
最大可搬送重量 kg	水平 垂直	30 10	25 6	12 3	80 10	30 5	6 3	80 16	45 12	12 6
最快速度	mm/s	100 300 600	300 600 1200	300 600 1200						
额定推力	N	854 285 142	569 284 142	1156 578 289						
重复精度	mm	±0.01								
空转	mm	0.1以下								
静态允许力矩	N·m	MP: 73 MY: 73 MR: 43	MP: 137 MY: 137 MR: 127							
使用环境温度、湿度		0~40℃(不得冻结) 35~80%RH(不得结露)								
保存环境温度、湿度		-10~50℃(不得冻结) 35~80%RH(不得结露)								
环境		无腐蚀性气体、爆炸性气体、粉尘								

※额定推力、最大可搬送重量是安装的马达可输出额定转矩时的参考值。

外形尺寸图

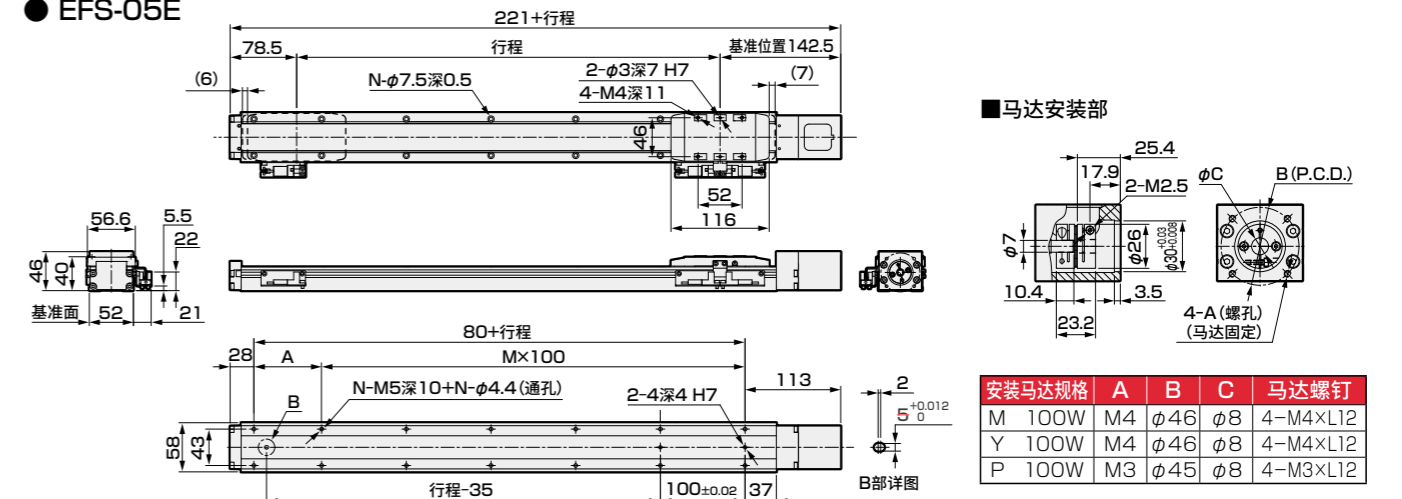
行程与最快速度 (mm/s)

型号	导程	行程															
		50~550	600	650	700	750	800	850	900	950	1000	1050	1100	1150	1200	1250	
EFS-05	2	100	90	80	70	63	53	50	43	40	36	-	-	-	-	-	
	6	300	270	240	210	190	160	150	130	120	110	-	-	-	-	-	
	12	600	540	480	420	380	320	300	260	240	220	-	-	-	-	-	
EFS-08	6	300		270	240	210	190	170	160	140	130	120	110	100	90		
	12	600		540	480	420	380	340	320	280	260	240	220	200	180		
	24	1200		1080	960	840	760	680	640	560	520	480	440	400	360		

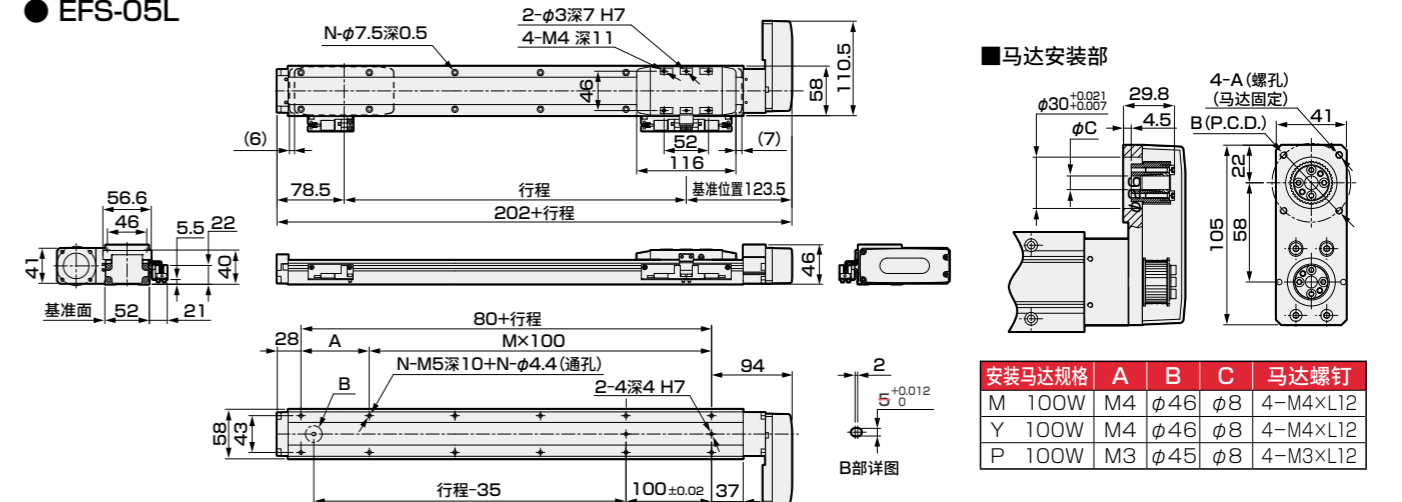
※最快速度是客户自行安装的马达需能输出3000rpm转速的前提下设定的速度。
行程存在最快速度限制。切勿以超过限制的速度运行。

外形尺寸图

● EFS-05E

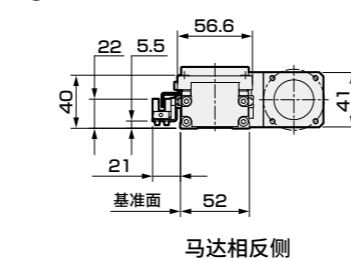


● EFS-05L

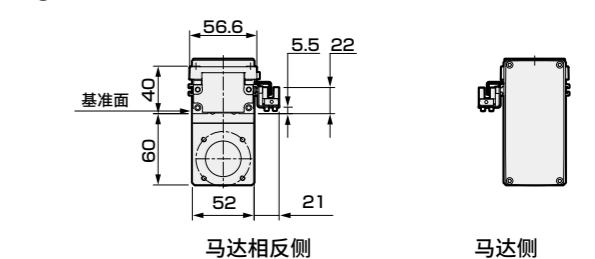


行程	50	100	150	200	250	300	350	400	450	500	550	600	650	700	750	800	850	900	950	1000
A	30	80	30	80	30	80	30	80	30	80	30	80	30	80	30	80	30	80	30	80
M	1	1	2	2	3	3	4	4	5	5	6	6	7	7	8	8	9	9	10	10
N	6	6	8	8	10	10	12	12	14	14	16	16	18	18	20	20	22	22	24	24

● EFS-05R

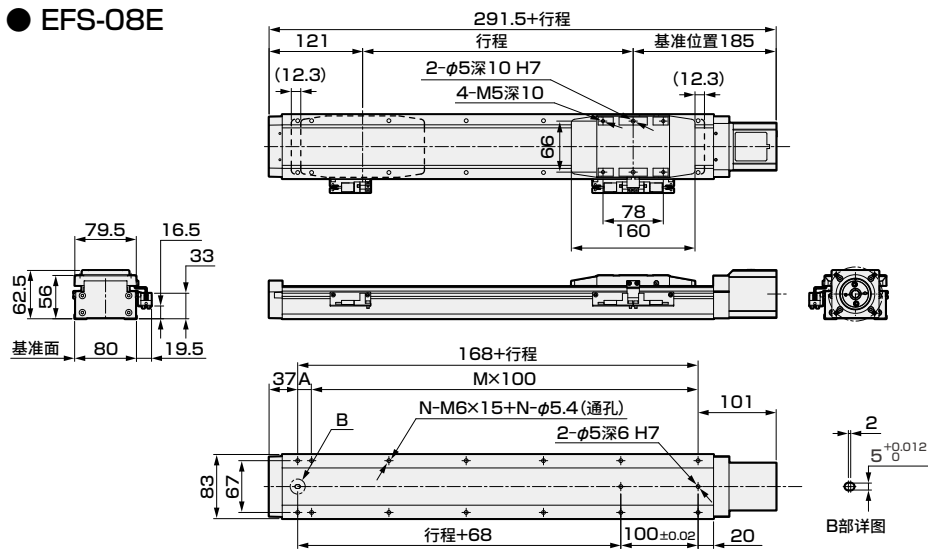


● EFS-05D

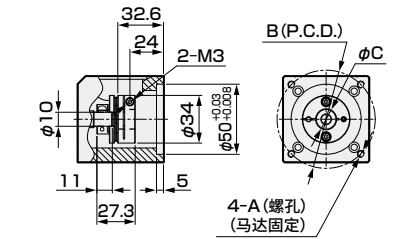


外形尺寸图

● EFS-08E

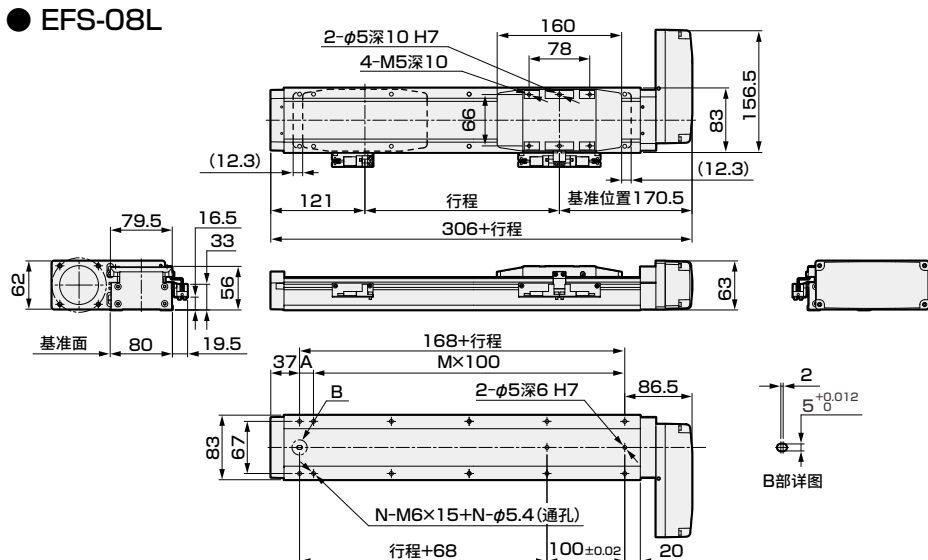


■ 马达安装部

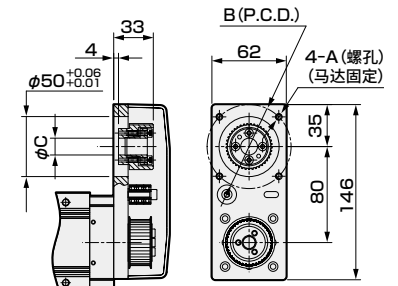


安装马达规格	A	B	C	马达螺钉
M 200W/400W	M5	φ70	φ14	4-M5×L16
Y 200W/400W	M5	φ70	φ14	4-M5×L16
P 200W/400W	M4	φ70	φ11	4-M4×L16

● EFS-08L



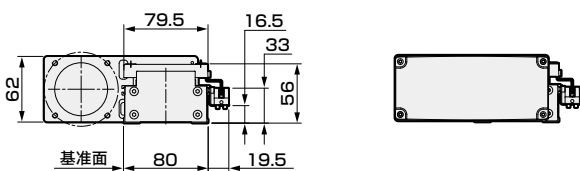
■ 马达安装部



安装马达规格	A	B	C	马达螺钉
M 200W/400W	M5	φ70	φ14	4-M5×L16
Y 200W/400W	M5	φ70	φ14	4-M5×L16
P 200W/400W	M4	φ70	φ11	4-M4×L16

行程	50	100	150	200	250	300	350	400	450	500	550	600	650	700	750	800	850	900	950	1000	1050	1100	1150	1200	1250
A	18	68	18	68	18	68	18	68	18	68	18	68	18	68	18	68	18	68	18	68	18	68	18	68	18
M	2	2	3	3	4	4	5	5	6	6	7	7	8	8	9	9	10	10	11	11	12	12	13	13	14
N	8	8	10	10	12	12	14	14	16	16	18	18	20	20	22	22	24	24	26	26	28	28	30	30	32

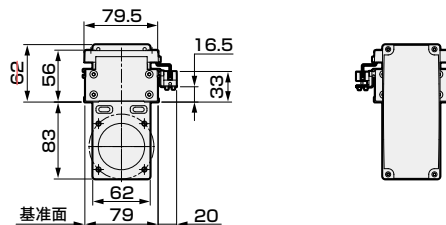
● EFS-08R



马达相反侧

马达侧

● EFS-08D



马达相反侧

马达侧

需从日本出口本产品及其相关技术或软件时，根据日本法律请务必注意防止将其用于与军火、武器相关的用途中。
If the goods and/or their replicas, the technology and/or software found in this catalog are to be exported from Japan, Japanese laws require the exporter makes sure that they will never be used for the development and/or manufacture of weapons for mass destruction.