

适用于机床

适用于水滴及粉尘较多的环境下的旋转定位



ABSODEX

最大扭矩	防尘、防水	调整时间
45、70 N·m	IP65 相当	60% 减少*

对应AXD驱动器
*与以往产品相比

气动制动	安装方向
标准内置	纵向、横向 均可安装

旋转工作台式加工机

适合用于驱动工作台并进行加工的工序。



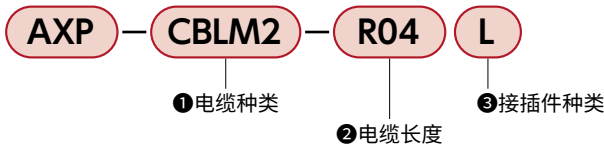
机床用分度装置

通过多点定位,可进行多面加工。
倾斜面加工也能轻松应对。



ABSODEX AX8R Series

电缆型号 表示方法、外形尺寸图<另售>

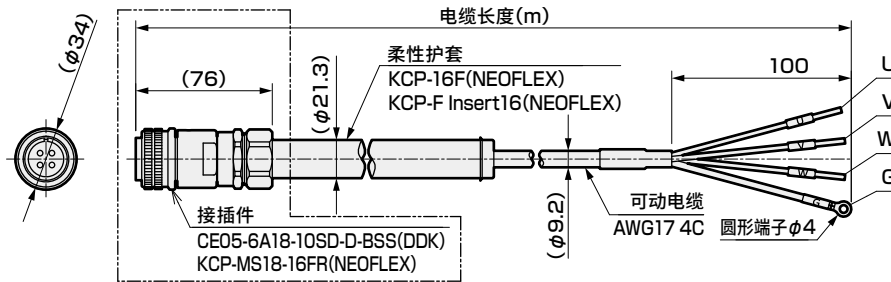


① 电缆种类	
CBLM2	电力电缆
CBLE2	编码器电缆

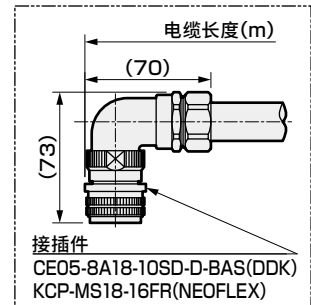
② 电缆长度	
R04	4m
R06	6m
R08	8m
R10	10m
R15	15m
R20	20m

③ 接插件种类	
无符号	直线插头
L	弯头插头

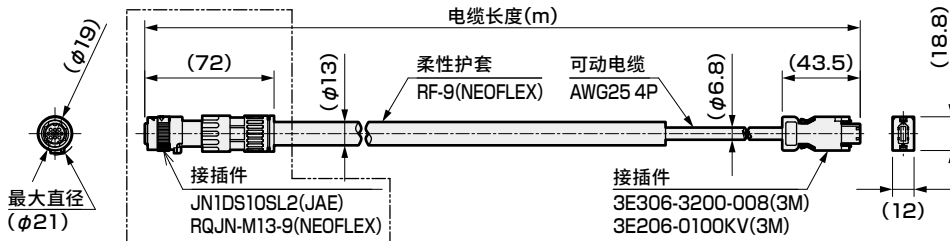
● 电力电缆 AXP-CBLM2(直线插头)



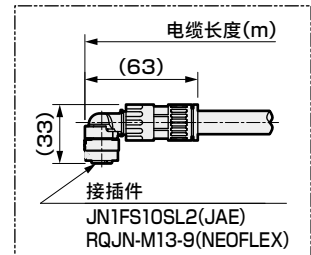
弯头插头



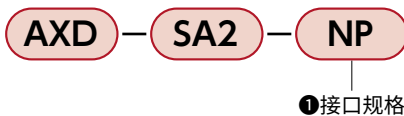
● 编码器电缆 AXP-CBLE2(直线插头)



弯头插头



驱动器 型号表示方法<另售>



① 接口规格	
NP	并行I/O (NPN, PNP)
CL	CC-Link
EC	EtherCAT
EN	EtherNet/IP

※ 请通过样本编号：CC-1614CS确认驱动器外形尺寸图。

需从日本出口本产品及其相关技术或软件时，根据日本法律请务必注意防止将其用于与军火、武器相关的用途中。
If the goods and/or their replicas, the technology and/or software found in this catalog are to be exported from Japan, Japanese laws require the exporter makes sure that they will never be used for the development and/or manufacture of weapons for mass destruction.