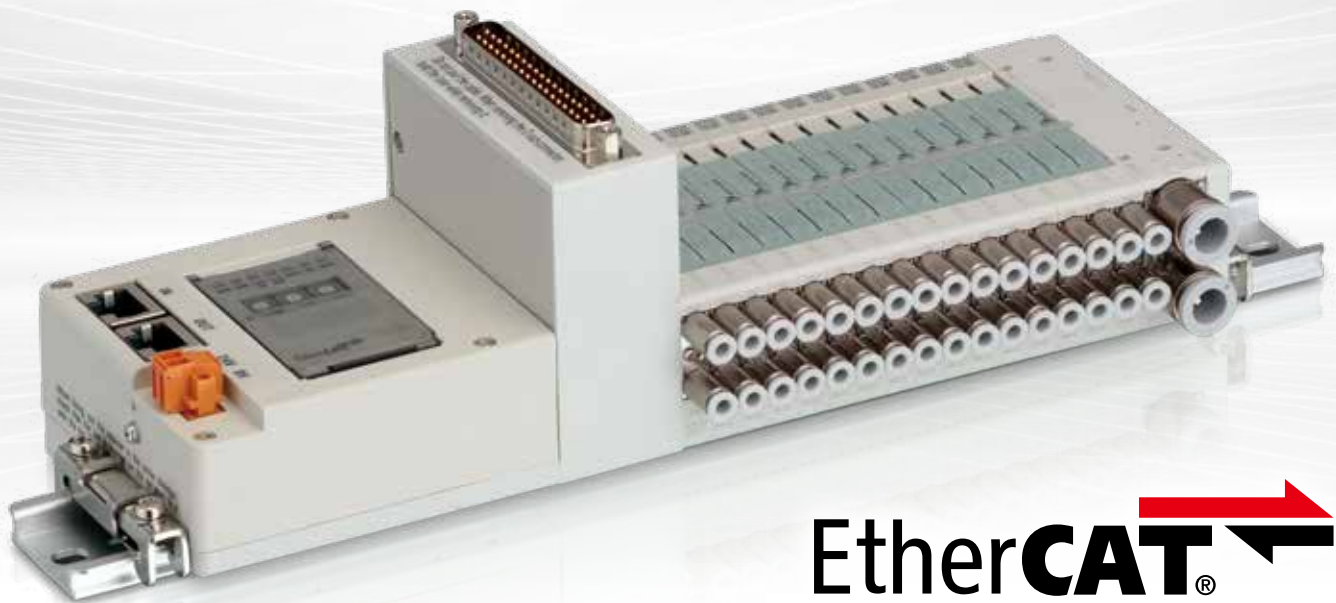


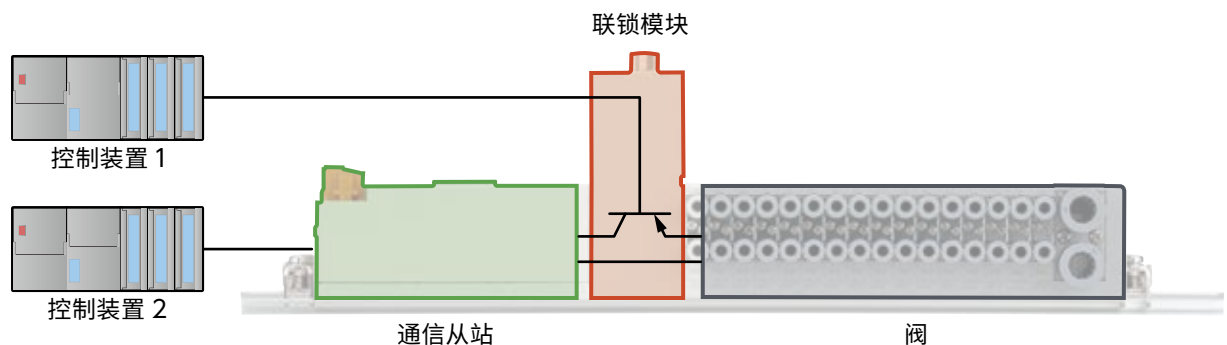
实现基于个别供电、 切断的联锁功能

最多对应32连 (64点输出)。
占用空间最小化



● 联锁功能

联锁是安全、保安机构，如某些条件未具备则无法实现其他动作。



如控制装置1的输出信号与控制装置2的输出信号不为AND条件，阀则不会动作。
由此可防止阀对来自控制元件侧的意外信号而发生的误动作。

带联锁功能MN3/4E0·MN3/4E00系列

CKD Corporation

<https://www.ckd.co.jp/zh/>

LN-014CS

●本产品为特殊规格产品，请垂询本公司营业担当。

MN3/4E0 · MN3/4E00 Series

型号表示方法

■MN3E00·MN4E00系列



■MN3E0·MN4E0系列



※1. “*”为选择订购型号后,由本公司填入6位的字符。

※2. 有关MN3E0·MN4E0系列的详情(规格、型号等), 请参阅CKD元件产品网站(<https://www.ckd.co.jp/sc/>)。



规格

基本规格

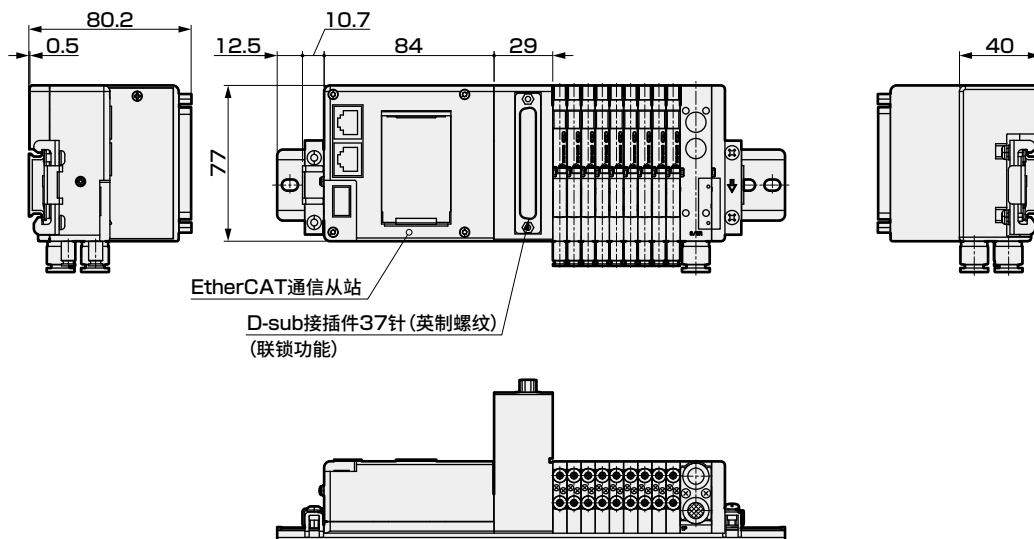
项目	内容
集成方式	模块集成
集成种类	集中供气、集中排气、内置误动作防止阀
使用流体	压缩空气
阀的种类与操作方式	先导式软滑阀
最低使用压力 MPa	0.2
最高使用压力 MPa	0.7
耐压力 MPa	1.05
环境温度 °C	5~50
流体温度 °C	5~50
给油	无需
防护等级	防尘
耐振动 m/s ²	30以下
耐冲击 m/s ²	150以下
环保	不可在腐蚀性气体环境中使用
手动装置	锁定、非锁定通用型/非锁定专用型

从站规格

项目	内容
单元电源电压	DC21.6V~26.4V(DC24V±10%)
单元电源消耗电流	200mA(全点ON: DC24.0V时)
阀电源电压	DC22.8V~26.4V(DC24V+10%、-5%)
输出方式 *1	PNP
输出点数	64点
开关设定	从站别名地址 0.1~FFF(Hex)
绝缘电阻	所有外部端子与外壳之间 30MΩ以上 DC500V时 使用兆欧表测量
耐电压	所有外部端子与外壳之间 AC500V 1分钟
通信协议	EtherCAT
传输速度	100Mbps
输出绝缘方式	光电耦合器绝缘
泄漏电流	0.1mA以下
残压	0.5V以下
保险丝	阀电源 : 24V 3A 单元电源 : 24V 3A(保险丝不可一起更换)

*1. 仅限PNP输出。

外形尺寸图



需从日本出口本产品及其相关技术或软件时, 根据日本法律请务必注意防止将其用于与军火、武器相关的用途中。
 If the goods and/or their replicas, the technology and/or software found in this catalog are to be exported from Japan, Japanese laws require the exporter makes sure that they will never be used for the development and/or manufacture of weapons for mass destruction.