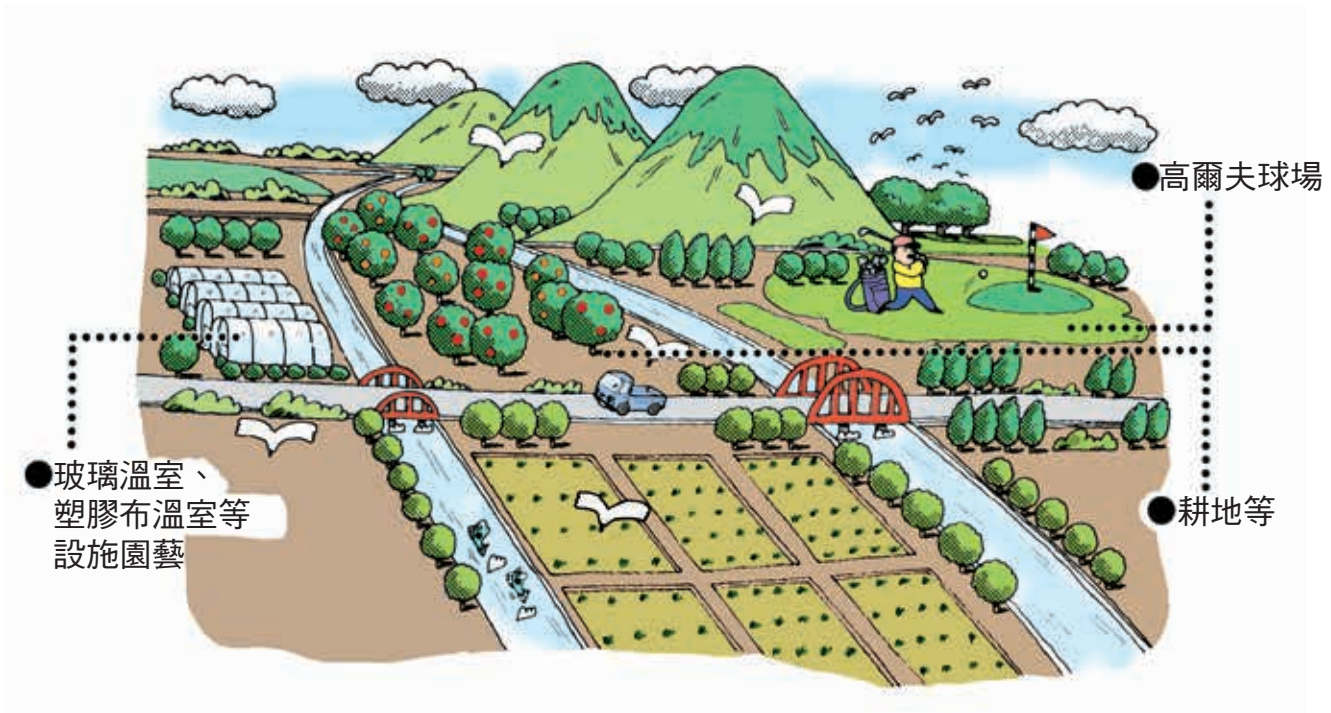


## 自動灑水控制元件

CONTROL EQUIPMENT FOR AUTOMATIC WATERING



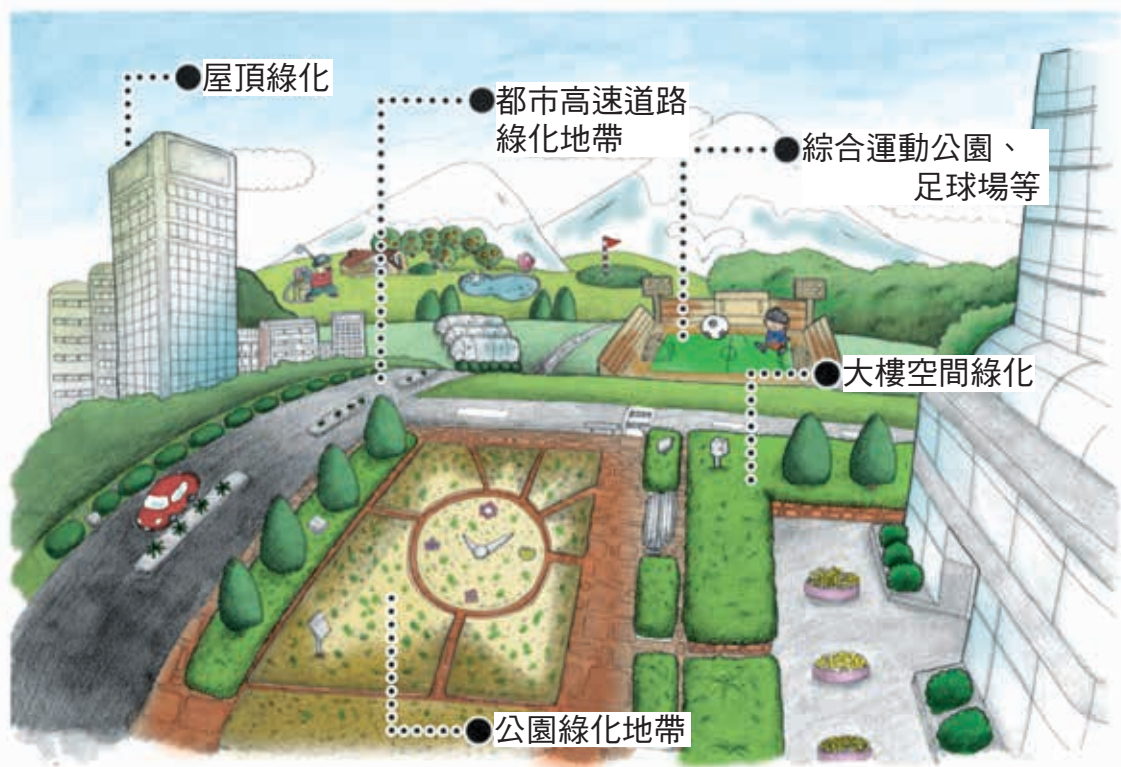




# 降低公園、綠化地帶等的灑水成本。

最適合供水、灑水、灌水自動化的  
CKD 灑水系統用元件。








在都市綠化、屋頂、大樓空間、運動場、公園、綠地等都市空間的灑水上廣泛活用之 CKD 灑水系統用元件。實現了經濟實惠的綠地灑水，以符合環保的省力、省能源的時代。

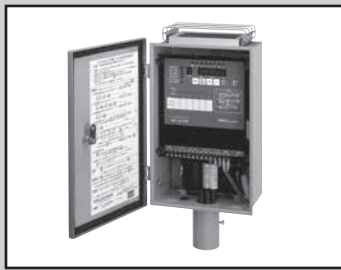


# 自動灑水控制元件 產品體系一覽表

灑水控制器、電磁閥選擇指南

※系列欄...●：標準品  
○：按單生產品

用途	機種、型號	分類、方式	系列										掲載 頁面	
			1	2	4	6	8	12	16					
控制器 都市公園、大樓綠化、 足球場、耕地、庭園灑水	RSC-S5型 ・太陽能發電 ・脈衝輸出 ・立柱安裝 	太陽能電池方式	通道										1	
		・星期灑水 (WP型)				●								
	RSC-G型 ・商用電源 ・脈衝輸出 ・壁掛安裝 	商用電源方式				●								
雨量感測器 高爾夫球場 綠化	RS-6型 	不需電源	動作雨量 (mm)										11	
		無電壓a接點輸出	●											
電磁閥 農、工業用水、河川水灑水、 灌水、液肥播撒	RSV-K型 ・金屬 ・螺絲連接 (A) ・法蘭連接 (F) 	連續通電	連接										13	
		脈衝通電 (P型)	鎖入法蘭		●	●	●	●	●	●	●	○		
			鎖入法蘭		●	●	●	●	●	●	●	○		
	GSV2型 ・由令接頭連接 	連續通電	由令										17	
		脈衝通電 (P型)		●	●		●	●						
	GSV型 ・樹脂 ・螺牙連接 (A) 	連續通電	鎖入										19	
		脈衝通電 (P型)			●			●						
自來水供水、 灑水	RSV-W型 ・金屬 ・螺牙連接 (A) 	連續通電	●	●	●	●	●	●						
		脈衝通電 (7L型)		●	●	●	●	●						



高爾夫球場、綠地、耕地等的自動灑水控制器

# RSC-S5型太陽能控制器

- 不需商用電源(太陽能電池型) ● 星期設定型

## 主要用途

- 高爾夫球場、足球場灑水
- 耕地、果樹園灑水
- 公園、都市綠化地帶灑水
- 大樓空間、屋頂綠地灑水
- 防止粉塵公害灑水
- 在其他沒有商用電源場所的灑水

## 適用電磁閥系列

門鎖型(脈衝電壓型)

- RSV-20A-210K-P  
100F-210-P
- RSV-20A-210W-7L011-DC6V  
50A
- GSV2-20※  
50※
- GSV-25A-25-P  
50A

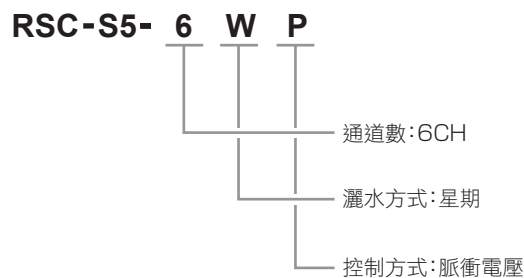
## 概要

- 不需商用電源
- 設置方向自由
- 不會生鏽的不鏽鋼製外箱
- 設備、施工費用便宜
- 可設定程式1天最多灑水9次
- 灑水順序可設定為順序或任意
- 可臨時、手動灑水
- 防止感應雷擊
- 內置電池保護迴路
- 可用1.25mm<sup>2</sup>電線控制到500m

## 規格

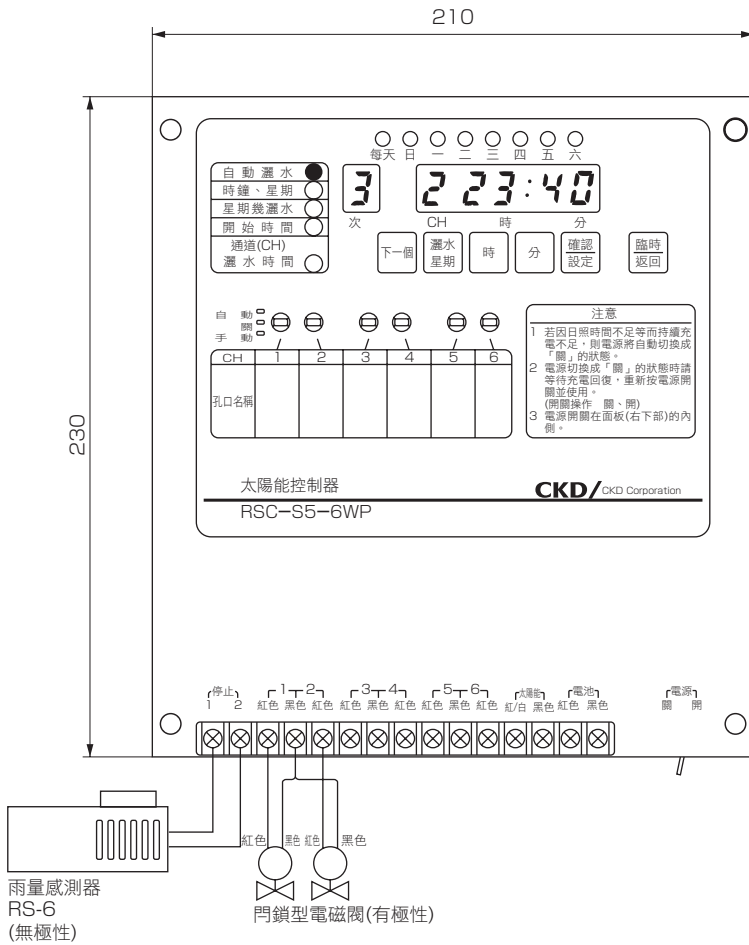
項目	RSC-S5-6WP
灑水設定方式	星期幾任意設定
灑水順序	順序(任意亦可)
灑水設定次數	最多9次/日
灑水時間	各通道任意
灑水時間的上限	每次1天最長23小時59分
臨時程式灑水	可能
跨越灑水	可能
同時灑水	可能
手動灑水	可能
外部停止	可能
控制輸出電壓	極性反轉脈衝通電(DC6V~12V)
控制點數(CH數)	6CH
連接電磁閥數	1個/CH
防止感應雷擊	內置耐突波2500A(8/20μs)變阻器
控制距離(2蕊)	500m/1.25mm <sup>2</sup> 、800m/2mm <sup>2</sup>
太陽能電池	DC6V 1.3W
鉛蓄電池	DC6V 5,000mAh
環境溫度	-5~40°C
保存環境溫度	-25~60°C
選購品	立柱(RSC-S-POLE)、雨量感測器(RS-6)
材質、烤漆顏色、重量	SUS304 t1.5、7.5BG6/1.5有光澤(灰色系)、9.5kg
設置	屋外
藉由雨量感測器(RS-6)而停止灑水	可以(雨量感測器可安裝在控制器本體上)

## 型號標示方法



## 控制模組操作部/接線

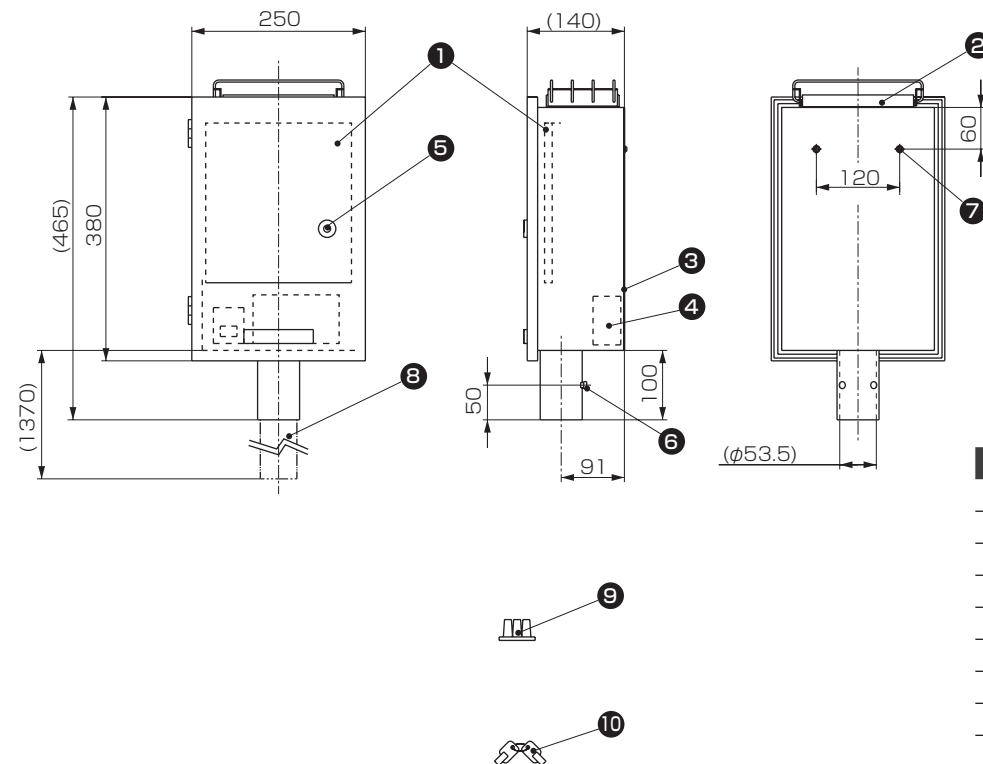
● RSC-S5-6WP型範例



## ⚠ 注意事項

- 使用前請務必充分理解商品添附之使用說明書的注意事項後再使用。
- 為維持發電效率，請經常檢查太陽能電池面且保持清潔，並設置於陽光照射的場所。  
太陽能電池若附著鳥糞、枯葉，則發電效率降低而無法控制灑水。
- 若電池電壓降低，電池保護迴路將啟動，即使按下確認按鈕也不會顯示。  
電池電壓回復後，請重啟電源並再次設定。
- 手動為最優先。  
手動 > 停止 > 臨時 > 自動
- 請設置於陽光照射的場所(1天4小時以上)。
- 若雨量感測器(RS-6)連接至停止端子，則累積雨量達6mm時將停止灑水。復歸會依據氣象狀況自動進行。

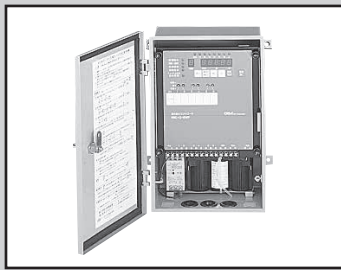
## 內部結構及外型尺寸圖



No.	零件名稱
1	控制模組
2	太陽能電池
3	外箱(不鏽鋼製)
4	鉛蓄電池(電池)
5	防護蓋凸輪鎖
6	六角螺栓
7	⊕盤頭小螺絲
8	立柱(另售選購品)
9	纜線套管(附件)
10	鑰匙(附件)

烤漆色：7.5BG6/1.5有光澤(灰色系)





綠地、公園、運動場等自動灑水控制器

# RSC-G型灑水控制器

● 自選電源AC100、200V兼用(商用電源型) ● 星期設定型

## 主要用途

- 公園、都市綠化地帶灑水
- 大樓空間、屋頂綠地灑水
- 足球場等各種運動場灑水
- 耕地、果樹園灑水
- 防止粉塵公害灑水
- 其他

## 適用電磁閥系列

門鎖型(脈衝電壓型)

- RSV-20A-210K-P  
100F-210-P
- RSV-20A-210W-7L011-DC6V  
50A
- GSV2-20※  
50※
- GSV-25A-25-P  
50A

## 概要

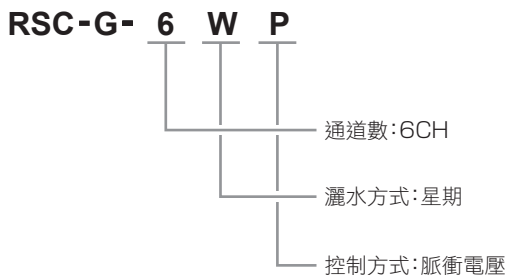
- 商用電源自由輸入(AC85~264V、50/60Hz)
- 可用1.25mm<sup>2</sup>2蕊電線控制到500m
- 不會生鏽的不鏽鋼製外箱
- 停電記憶保護最多40天
- 可設定程式1天最多灑水9次
- 灑水順序可設定為順序或任意
- 可臨時、手動灑水
- 防止感應雷擊

## 規格

項目	RSC-G-6WP
灑水設定方式	星期幾任意設定
灑水順序	順序(任意亦可)
灑水設定次數	最多9次/日
灑水時間	各通道任意
灑水時間的上限	每次1天最長23小時59分
臨時程式灑水	可能
跨越灑水	可能
同時灑水	可能
手動灑水	可能
外部停止	可能
控制輸出電壓	極性反轉脈衝通電(DC6~12V)
消耗功率	20W/30W以下(100V/200V)
控制點數(CH數)	6CH
連接電磁閥數	1個/CH
防止感應雷擊	內置耐突波2500A(8/20μs)變阻器
控制距離(2蕊)	500m/1.25mm <sup>2</sup> 、800m/2mm <sup>2</sup>
額定電壓	AC85~264V、50/60Hz
停電保護	40天以上(僅在通電超過48小時以後)
環境溫度	-5~40℃
保存環境溫度	-25~60℃
選購品	雨量感測器(RS-6)
外箱材質、塗裝色、重量	SUS304 t1.5、7.5BG6/1.5有光澤(灰色系)、9.5kg
設置	屋內、屋外
藉由雨量感測器(RS-6)而停止灑水※1	可能

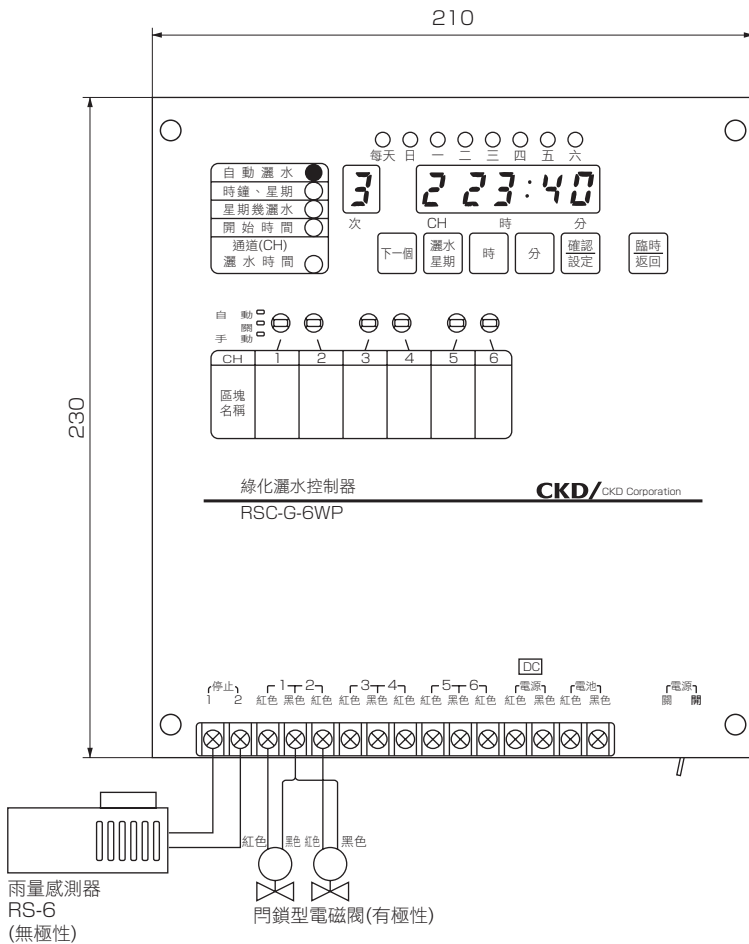
※1 由於雨量感測器無法安裝在控制器本體上，請另外設置在5m以內並固定。

## 型號標示方法



## 控制模組操作部/接線

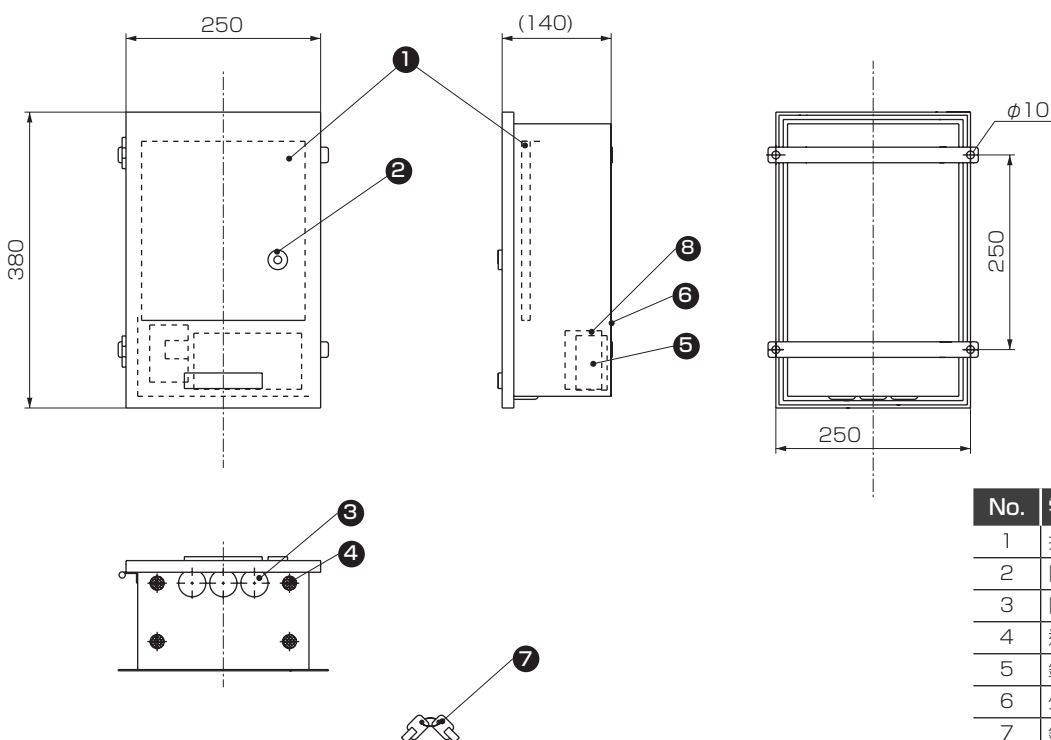
● RSC-G-6WP型的範例



## 注意事項

- 使用前請務必充分理解使用說明書的注意事項後再使用。
- 若固定外箱於立柱上時，請使用日東工業製的安裝固定架(PM-317、PM-323、PM-330、PM-340)。
- 若停電(40天以上)等造成蓄電池電壓降低，則電池保護迴路將自動動作而使電源成「關」的狀態。此時會等待商用電源的充電回復，請重新開啟電源開關並設定程式。
- 手動為最優先。  
手動 > 停止 > 臨時 > 自動
- 若雨量感測器(RS-6)連接至停止端子，則累積雨量達6mm時將停止灑水。復歸會依據氣象狀況自動進行。

## 內部結構及外形尺寸圖



烤漆顏色：7.5BG6/1.5有光澤(灰色系)

No.	零件名稱
1	控制模組
2	防護蓋凸輪鎖
3	附膜護孔環導線
4	通氣孔
5	鉛蓄電池
6	外箱(不鏽鋼製)
7	鑰匙(附件)
8	切換式電源



綠地、公園、耕地等的自動灑水控制器

# RSC-1WP型乾電池式灑水控制器

- 符合綠化的屋外規格
- 星期設定型

## 主要用途

- 公園、都市綠化地帶灑水
- 大樓空間、屋頂綠地灑水
- 屋內栽植灑水
- 庭園灑水
- 娛樂場所灑水
- 設施園藝、露天蔬菜灑水
- 在沒有商用電源的場所之灑水等

## 適用電磁閥系列

門鎖型(脈衝電壓型)

- RSV-20A-210K-P  
} 80F-210K-P
- RSV-20A-210W-7L011-DC6V  
} 50A
- GSV2-20※-P  
} 50※
- GSV-25A-25-P  
} 50A

## 概要

- 可以在沒有商用電源的綠地、溫室內自動灑水。
- 鹼性乾電池(9V型)1個大約動作1年。
- 灑水時間可以設定到1天12次。
- 1次的灑水時間可以設定為1分~9小時59分為止。
- 為直接安裝在屋外的壁面安裝結構，可以上鎖。(不附鑰匙)  
(也備有另售的柱架。)
- 可控制1個本公司製電磁閥(連接口徑20A~80F)。
- 用繼電器輸出，以防止感應雷擊。

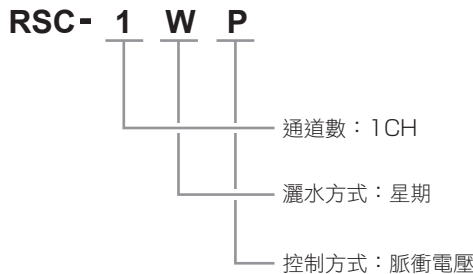
## 規格

項目	RSC-1WP
灑水設定方式	星期幾任意設定
灑水設定次數	12次(第1次、第2次 可各自設定6期)
灑水時間	每次1分~9小時59分
灑水方法	自動、手動(半自動)
外部停止	可能
控制輸出電壓	極性反轉脈衝通電(DC6~9V)
控制點數(CH數)	1CH
連接電磁閥數	1個/CH
控制距離(2芯)	60m以內(使用0.75mm <sup>2</sup> 纜線時) 100m以內(使用1.25mm <sup>2</sup> 纜線時)
使用環境溫度	-5~40°C
保存環境溫度	-20~55°C
電源電壓	9V型鹼性乾電池1個(6LR61)
防止感應雷擊	內置耐突波2500A(8/20μs)變阻器
設置	屋內、屋外
藉由雨量感測器(RS-6)而停止灑水	可安裝在另售的柱架上※1

註) 時鐘誤差為月差最多±1分鐘左右。(依據使用環境而異)

※1 柱架型號(另售)RSC-1WP-PH(1WP、2WP共用)

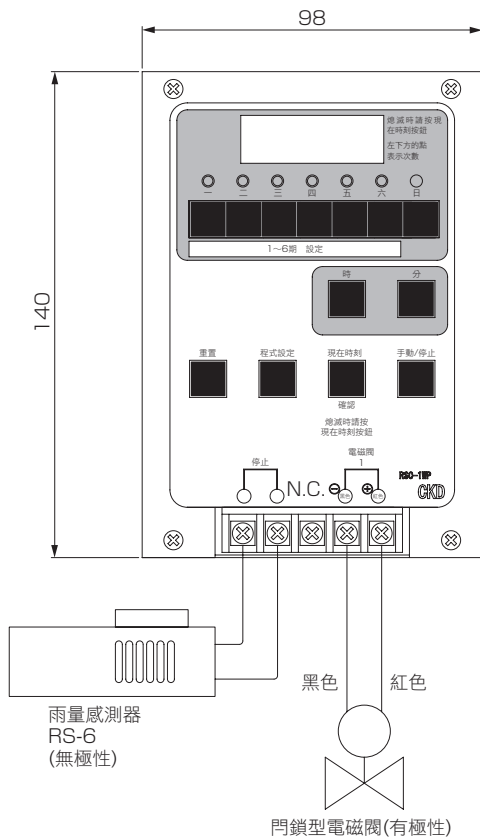
## 型號標示方法





## 控制模組操作部/接線

### ● RSC-1WP

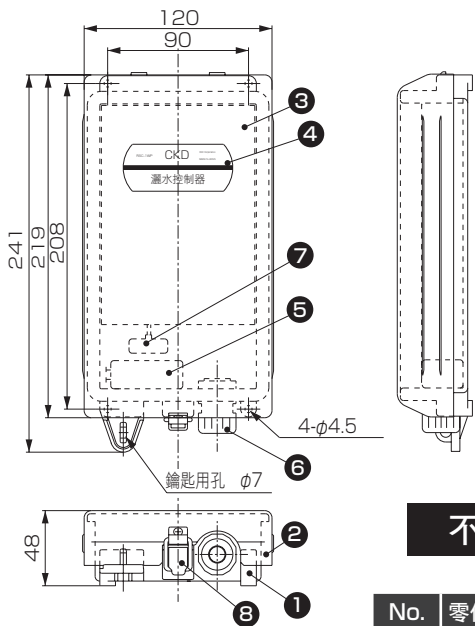


## ⚠ 注意事項

- 使用前請務必充分理解使用說明書的注意事項後再使用。
- 產品添附的電池為出貨測試用，因此設置時建議購買全新電池。
- 請務必每年更換電池。
- 請使用2蕊纜線，並用SC鎖⑥密封。(纜線外徑 $\phi 8.5 \sim 10.5$ )
- 為了防水，不操作時請確實關閉端蓋。
- 立柱請使用 $\phi 35$ 左右的塑膠或不鏽鋼管。
- 手動為最優先。  
手動 > 停止 > 自動
- 若雨量感測器(RS-6)連接至停止端子，則累積雨量達6mm時將停止灑水。復歸會依據氣象狀況自動進行。

## 內部結構及外型尺寸圖

### ● RSC-1WP

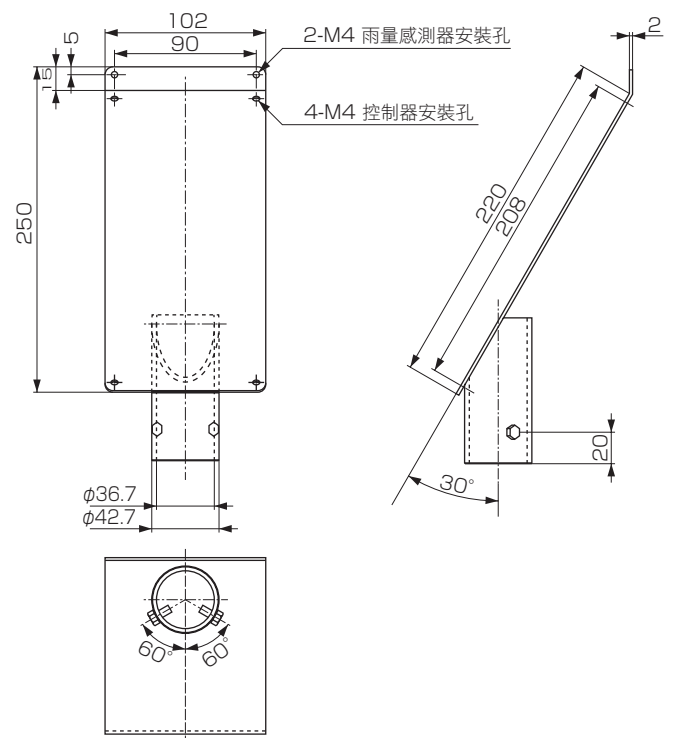


不可拆解

No.	零件名稱
1	外殼(AAS樹脂)
2	端蓋(不鏽鋼)
3	操作部
4	產品銘板
5	鹼性乾電池
6	SC鎖
7	電池卡扣
8	扣環

端蓋加工：粉體烤漆  
皮革石  
(淺灰)

### ● RSC-1WP-PH



附控制器安裝螺絲  
全不鏽鋼製

# RSC-1WP Series

## 年度日曆型

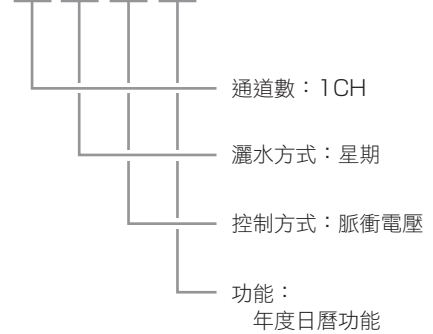
### 規格

項目	RSC-1WP-C
灑水設定方式	年份/星期設定、脈衝輸出灑水方式
灑水設定次數	12次(第1次·第2次 各自設定6期)
灑水時間	每1次1分~9小時59分
灑水方法	自動、手動(半自動)
外部停止	可能
控制輸出電壓	極性反轉脈衝通電(DC6~9V)
控制點數(CH數)	1CH
連接電磁閥數	1個/CH
控制距離(2芯)	60m以內(使用0.75mm <sup>2</sup> 纜線時) 100m以內(使用1.25mm <sup>2</sup> 纜線時)
使用環境溫度	-5~40°C
保存環境溫度	-20~55°C
電源	9V型鹼性乾電池1個(6LR61)
防止感應雷擊	內置耐突波2500A(8/20μs)變阻器
設置	屋內、屋外
藉由雨量感測器(RS-6)而停止灑水	可安裝在另售的柱架上※1

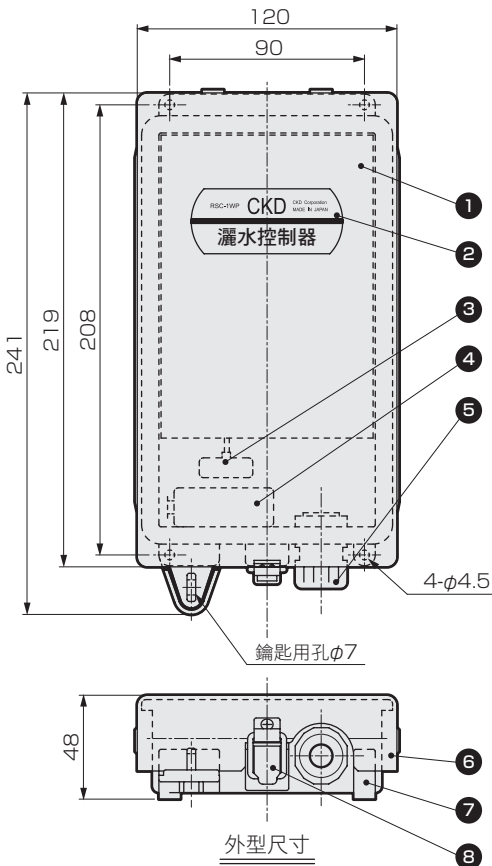
※柱架(另售)型號：RSC-1WP-PH

### 型號標示方法

RSC- 1 W P - C

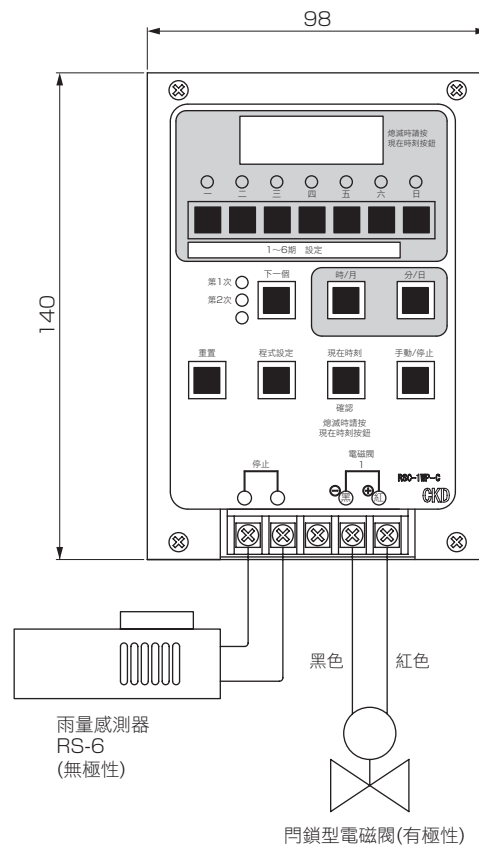


### 外型尺寸圖



### 控制模組操作部/接線

#### ● RSC-1WP-C



No.	零件名稱	材質
1	操作部	
2	產品銘板	
3	電池卡扣	
4	鹼性乾電池	
5	SC鎖	
6	端蓋	不鏽鋼
7	外殼	AAS樹脂
8	扣環	

### ⚠ 使用上注意事項

使用前請務必理解使用說明書的注意事項後再使用。

- 產品添附的電池為出貨測試用，因此設置時建議全新電池。
- 請務必每年更換電池。
- 請使用2蕊纜線，並用SC鎖密封。(纜線外徑φ8.5~10.5)
- 為了防水，不操作時請確實關閉端蓋。
- 立柱請使用φ35左右的塑膠或不鏽鋼管。(使用另售的柱架時)
- 手動為最優先。手動 > 停止 > 自動
- 若雨量感測器(RS-6)連接至停止端子，則累積雨量達6mm時將停止灑水。復歸會依據氣象狀況自動進行。
- 由於「重置」按鈕會清除所有內容，請小心操作。
- 為了避免某些問題而影響作物的培育，請定期確認灑水的狀況。

## 土壤水分檢查型

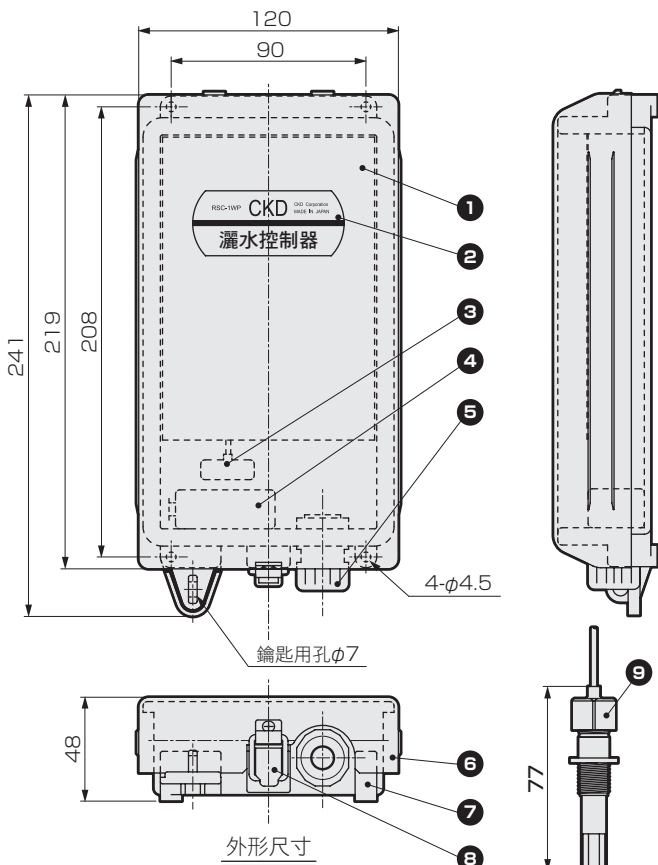
### 規格

項目	RSC-1WP-H
灑水設定方式	土壤水分檢查型 (可設定臨界值。)
灑水設定次數	6期 (2次/每期)
灑水時間	1次為1分鐘~9小時59分鐘
灑水方法	自動、手動 (半自動)
灑水/不灑水	依照水分設定值決定是否灑水的設定
控制輸出電壓	極性反轉脈衝通電 (DC6~9V)
控制點數(CH數)	1CH
連接電磁閥數	1個/CH
電磁閥控制距離	60m以內 (使用0.75mm <sup>2</sup> 纜線 (外徑φ8.5~10) 時) ※1
使用環境溫度	-5~40°C
保存溫度	-20~55°C
電源	9V型鹼性乾電池1個 (6LR61)
防止感應電擊	內置耐突波2500A (8/20μs) 變阻器
設置	屋內、屋外 (會侵蝕構成材料的環境除外)

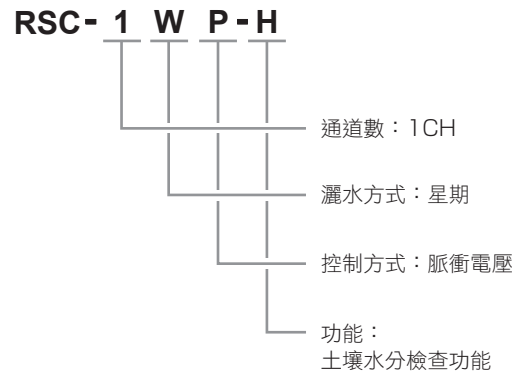
※柱架(另售)型號：RSC-1WP-PH

※1 檢查器的延長線請採用0.3mm<sup>2</sup>，並控制在10m以下。(含附屬纜線2m)

### 外形尺寸圖

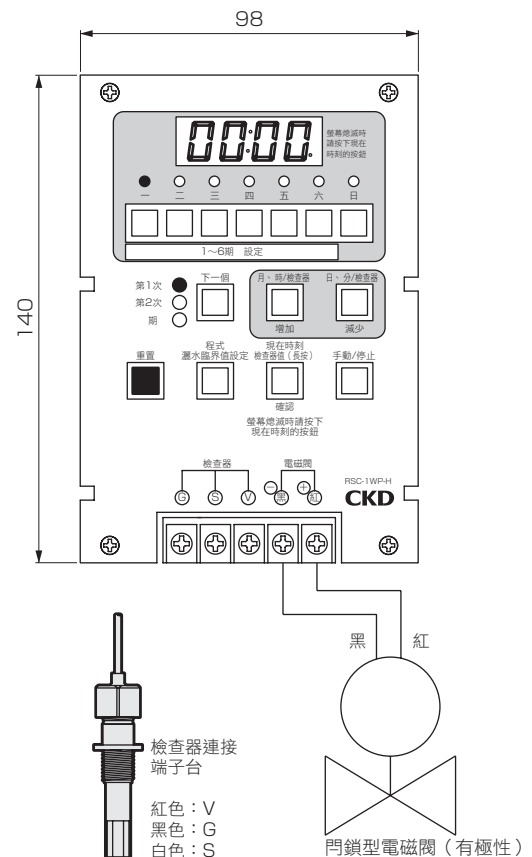


### 型號標示方法



### 控制模組操作部/接線

#### ● RSC-1WP-H



No.	零件名稱	材質
1	操作部	
2	產品銘板	
3	電池卡扣	
4	鹼性乾電池	
5	SC鎖	
6	端蓋	不鏽鋼
7	外殼	AAS樹脂
8	扣環	
9	水分檢查器	



### 使用時的注意事項

使用前請務必了解操作說明書的注意事項，再行使用。

- 產品隨附的電池為出貨時作為檢查之用，建議您在設置時購買全新電池。
- 電池務必每年更換一次。
- 纜線的引入部分，請務必以SC鎖加以密封。(纜線外徑φ8.5~10.5)
- 為了防水，除了操作的時候以外，請將護蓋確實關緊。
- 請使用大約φ35的塑膠或不鏽鋼立柱。(使用另售的柱架時)
- 「重置」按鈕會將所有內容清除，操作時請特別注意。
- 為了避免因發生問題而影響到作物的培育，請定期確認灑水狀況。
- 水分檢查器請埋設於土中使用。
- 水分檢查器值為CKD自行定義的數值。例如乾燥時大約970左右，充分補充水分時為400以下。但是數值會因土壤或埋設方法而有很大差異，因此請先個別確認後，再設定臨界值。如果重新進行埋設，也請進行確認並重新設定。



高爾夫球場、綠地、公園、耕地等的自動灑水控制器

# RSC-2WP型乾電池式灑水控制器

- 完全獨立控制2CH的灑水
- 星期設定型

## 主要用途

- 高爾夫球場灑水
- 公園、都市綠化地帶灑水
- 大樓空間、屋頂綠地灑水
- 屋內栽植灑水
- 庭園灑水
- 娛樂場所灑水
- 設施園藝、露天蔬菜灑水
- 在沒有商用電源的場所之灑水等

## 適用電磁閥系列

門鎖型(脈衝電壓型)

- RSV-20A-210K-P  
80F-210K-P
- RSV-20A-210W-7L011-DC6V  
50A
- GSV2-20※-P  
50※
- GSV-25A-25-P  
50A

## 概要

- 可以在沒有商用電源的綠地、溫室內自動灑水。
- 鹼性乾電池(9V型)1個大約動作1年。
- 灑水時間可以設定到1天6次。
- 1天的灑水時間可以設定為1分~9小時59分為止。
- 為直接安裝在屋外的壁面安裝結構，可以上鎖。(不附鑰匙)  
(也備有另售的柱架。)
- 可控制2個本公司製電磁閥(連接口徑20A~80F)。
- 用繼電器輸出，以防止感應雷擊。

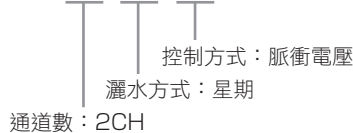
## 規格

項目	RSC-2WP
灑水設定方式	星期幾任意設定
灑水設定次數	2通道獨立 6次/日
灑水時間	每次1分~9小時59分
灑水方法	自動、手動(半自動)
外部停止	可能
控制輸出電壓	極性反轉脈衝通電(DC6~9V)
控制點數(CH數)	2CH
連接電磁閥數	1個/CH
控制距離(2芯)	60m以內(使用0.75mm <sup>2</sup> 纜線時)
	100m以內(使用1.25mm <sup>2</sup> 纜線時)
使用環境溫度	-5~40°C
保存環境溫度	-20~55°C
電源電壓	9V型鹼性乾電池1個(6LR61)
防止感應雷擊	內置耐突波2500A(8/20μs)變阻器
設置	屋內、屋外
藉由雨量感測器(RS-6)而停止灑水	可安裝在另售的柱架上 ※1

註) 時鐘誤差為月差最多±1分鐘左右。(依據使用環境而異)  
※1 柱架型號(另售)RSC-1WP-PH(1WP、2WP共用)

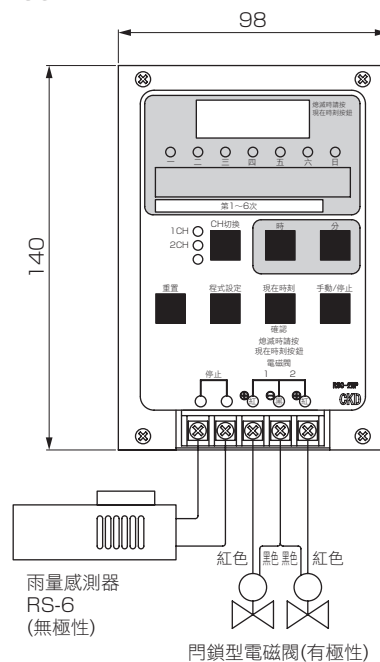
## 型號標示方法

RSC- 2 W P



## 控制模組操作部/接線

- RSC-2WP



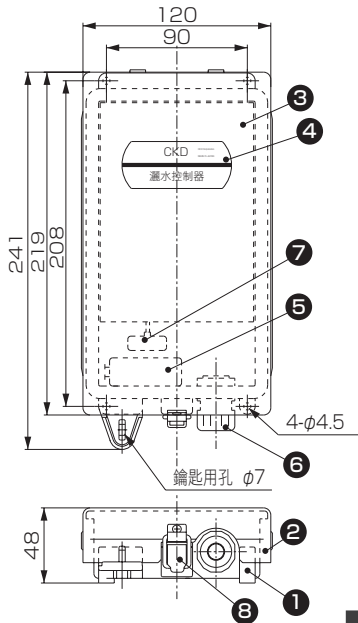
## 注意事項

- 使用前請務必充分理解使用說明書的注意事項後再使用。
- 產品添附的電池為出貨測試用，因此設置時建議購買全新電池。
- 請務必每年更換電池。
- 電磁閥的配線請使用3蕊的橡膠絕緣纜線(纜線外徑φ8.5~10.5)，連接控制器前請先將共用端子連接後再配線。另外，使用雨量感測器時請用矽膠等確實密封纜線引出部。
- 為了防水，不操作時請確實關閉端蓋。
- 立柱請使用φ35左右的塑膠或不鏽鋼管。
- 手動為最優先。  
手動 > 停止 > 自動
- 若雨量感測器(RS-6)連接至停止端子，則累積雨量達6mm時將停止灑水。復歸會依據氣象狀況自動進行。
- 由於「重置」按鈕會清除現在時間以外的所有內容，請小心操作。



## 內部結構及外型尺寸圖

### ● RSC-2WP

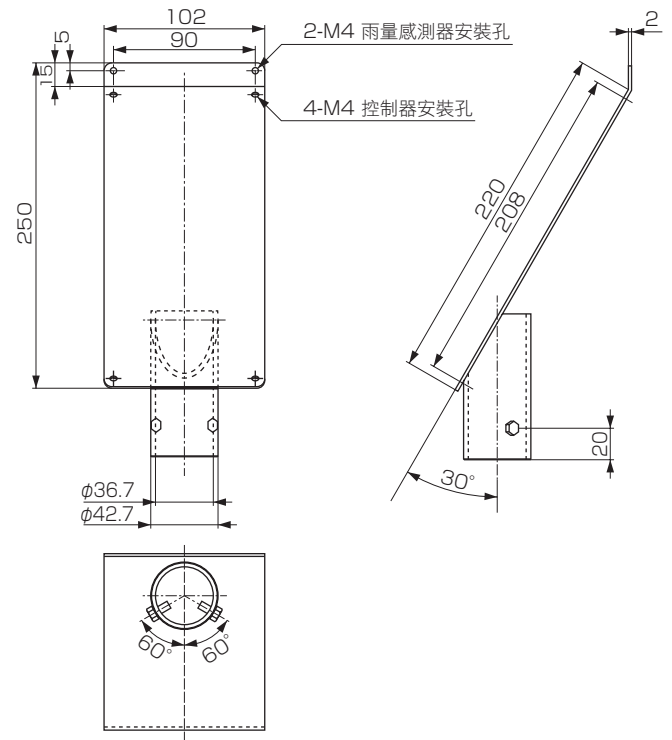


**不可拆解**

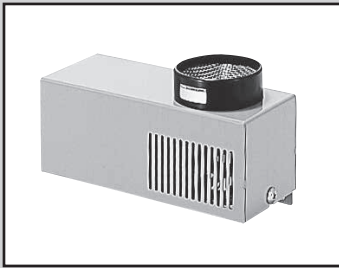
No.	零件名稱
1	外殼(AAS樹脂)
2	端蓋(不鏽鋼)
3	操作部
4	產品銘板
5	鹼性乾電池
6	SC鎖
7	電池卡扣
8	扣環

端蓋加工：粉體烤漆  
皮革石  
(淺灰)

### ● RSC-1WP-PH (RSC-1WP、2WP共用)



附控制器安裝螺絲  
不鏽鋼製



## 雨量感測器

# RS-6型雨量感測器

- 自動檢測6mm以上的雨量
- 不需電源及放大器型

## 主要用途

- 公園、都市綠化地帶灑水
- 大樓空間、屋頂綠地灑水
- 足球場等各種運動場灑水
- 高爾夫球場灑水
- 防止粉塵公害灑水
- 其他

## 適用控制器系列

- RSC-S5型
- RSC-G型
- RSC-1WP型
- RSC-2WP型
- RSC-W-2WP型

## 概要

- 不需電源模組
- 依據氣象狀況而自動復歸
- 動作精度±1mm(雨量)
- 節水效果

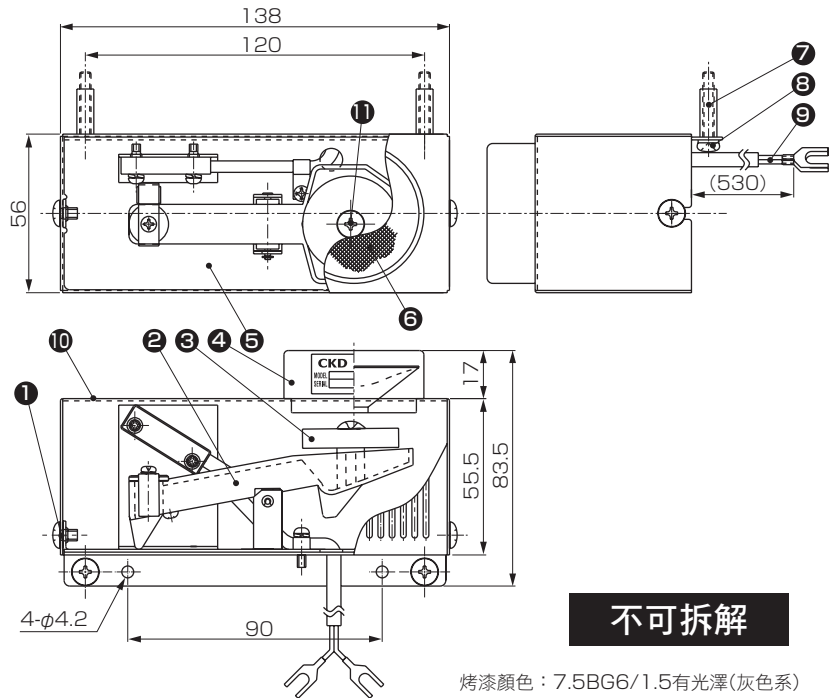
## 注意事項

註1：No.③的毛氈為消耗品。  
 註2：將導線延長時，最長請勿超過5m。

## 規格

項目	RS-6
動作雨量	6mm
復歸時間	6~20小時(依據氣象狀況而異)
設置角度	較長方向、較短方向都在±2°以內

## 內部結構及外形尺寸圖



烤漆顏色：7.5BG6/1.5有光澤(灰色系)

No.	零件	材質	數量	備註	No.	零件名稱	材質	數量	備註
1	(+)大圓頭螺絲	SUS304	2		7	螺栓	SUS304TP	2	附件
2	傾斜板	PBT	1		8	附彈簧座 (+)盆頭小螺絲		2	附件
3	毛氈	酯、壓克力、 BELL OASIS	1	附4個	9	導線	UL1007產品	2	
4	漏斗	A5056BD	1		10	端蓋	SECC-P	1	
5	底盤	SUS304	1		11	自攻螺絲	SUS304TP	1	
6	金網	SUS304	1						

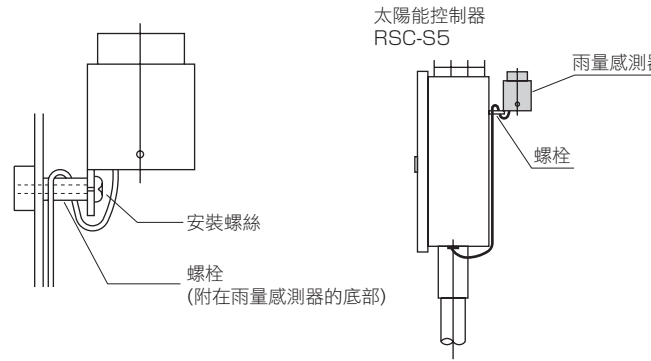
# 雨量感測器安裝順序

本商品安裝在RSC-S5型太陽能控制器上時，請依據下述要領進行安裝。

## 雨量感測器安裝順序

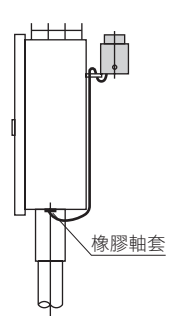
**1 安裝**

控制BOX上已預先開有安裝孔，請使用附件的螺栓安裝雨量感測器。



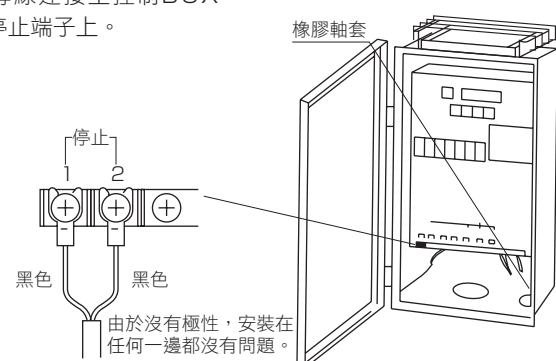
**2 導線配線**

雨量感測器的導線掛在螺栓上，再沿著控制BOX從底面之橡膠套管孔引入。請盡量插入BOX內。



**3 接線**

請將導線連接至控制BOX內的停止端子上。

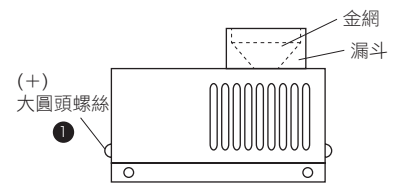


由於沒有極性，安裝在任何一邊都沒有問題。

## 雨量感測器檢查要領

### 雨量感測器檢查要領

1. 請時常檢查以確認集水器上是否有枯葉等異物。



2. 雨季前等請每半年更換1次毛氈。  
(若毛氈因灰塵等而變髒，則雨水的吸水及蒸發的效率會變差而導致功能降低)

〈檢查的方法〉

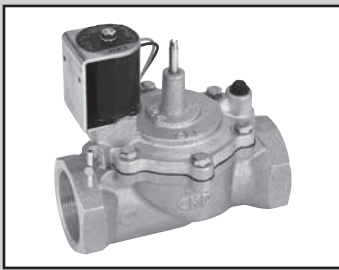
將內部結構圖上的2支(+)大圓頭螺絲①鬆開，則端蓋②可從上方取下。

毛氈表面若變成黑色，則取下自攻螺絲①，用預備品進行更換。

3. 附件的毛氈若用完，請訂購「雨量感測器用毛氈」。5個1組。

4. 雨量感測器(RS-6)若連接RSC型控制器時，可發揮自動、臨時程式的功能，手動則無影響。

5. 導線的長度最長請使用至5m。



## 自動灑水用電磁閥

# RSV型電磁閥

- 設施園藝、都市綠化、綠地、公園、高爾夫球場、足球場、耕地等灑水用
- 引導式膜片型 ● 連續通電型、門鎖型

## 概要

- 低水錘現象
- 耐水性優異的鑄模線圈
- 附引導流路保護用自動洗淨過濾器
- 附流量調整、手動操作機構
- 由於是門鎖型線圈，也可用電池控制
- 相當於IP67(附端子箱線圈除外)

## 注意事項

- ① 過濾器檢查時，請關閉IN側制水閥，將手動操作針閥鬆開1/2轉讓壓力降低後再進行。在組裝時請用手輕輕地鎖入。固定扭力的參考值為0.8~1.2Nm。若鎖太緊會破損。
- ② 電磁閥線圈部若暫時浸水，還可以使用，但是若有長期間浸水、埋沒土中之虞，請考慮排水對策。(附端子箱線圈不可浸水)
- ③ 若無法避免垂直配管時，請讓IN側向下配管。
- ④ DC24V內置突波消除器元件。
- ⑤ AC線圈全部內置突波消除器整流元件。(半波)
- ⑥ 請避免陽光直射。

## 規格

項目	RSV-20A~210K (標準生產品)											
	RSV-20A~210K	RSV-25A~210K	RSV-32A~210K	RSV-40A~210K	RSV-40F~210	RSV-50A~210K	RSV-50F~210	RSV-65A~210K	RSV-65F~210K	RSV-80A~210K	RSV-80F~210K	RSV-100F~210 (接單生產品)
使用流體	農業用水											
最高使用壓力 MPa	1											
動作壓差 MPa	0.03~1						0.05~1			0.1~1		
耐壓(水壓) MPa	3											
流體溫度 °C	5~60(避免結凍)											
環境溫度 °C	0~60											
閥座洩漏 cm <sup>3</sup> /min	0.1以下(水)											
孔徑 mm	25		50				80			98		
Cv值	13	14	29	35	46.5	82	97	180				
最高使用頻率 次/分鐘	1											
安裝方式	請將線圈部固定在上方。											
連接	鎖入(Rc) 法蘭 JIS10K 鎖入(Rc) 法蘭 JIS10K 鎖入(Rc) 法蘭 JIS10K 鎖入(Rc) 法蘭 JIS10K											
連接口徑(配管連接口)	3/4	1	1 1/4	1 1/2	40	2	50	2 1/2	65	3	80	100
重量 kg	2.1	2.2	3.9	4.1	8.6	4.7	9.6	10.9	17.4	11.4	18.4	42
驅動方式、電壓	連續通電式：DC24V、AC24V、100V、200V(50/60Hz) 門鎖脈衝訊號式：P(不須選擇電壓)※2											
消耗功率 W	AC型/2.5、DC型/3											
耐熱等級	等級130(B)(JIS C 4003)											
線圈溫度上升 deg(K)	30											
漏電電流 mA	6以下/AC24V、1.9以下/AC100V、0.7以下/AC200V、4以下/DC24V											

## 型號標示方法

RSV-20A-210 K - AC100V

● A 連接口徑

● B 閥體材質※1

● C 驅動方式

● D 電壓  
※3

記號	內容	主體材質	
		青銅	鑄鐵
<b>A 連接口徑</b>			
20A	Rc3/4	●	
25A	Rc1	●	
32A	Rc1 1/4	●	
40A	Rc1 1/2	●	
50A	Rc2	●	
65A	Rc2 1/2	●	
80A	Rc3	●	
40F	法蘭40		●
50F	法蘭50		●
65F	法蘭65		●
80F	法蘭80		●
100F	法蘭100(接單生產品)		●
<b>B 閥體材質</b>			
K	青銅		
無記號	鑄鐵		
<b>C 驅動方式</b>			
無記號	連續通電式		
3M	連續通電式(附HP端子箱)		※2
P	門鎖脈衝訊號式		※3
<b>D 電壓</b>			
DC24V	DC24V		
AC24V	AC24V 50/60Hz		
AC100V	AC100V 50/60Hz		
AC200V	AC200V 50/60Hz		

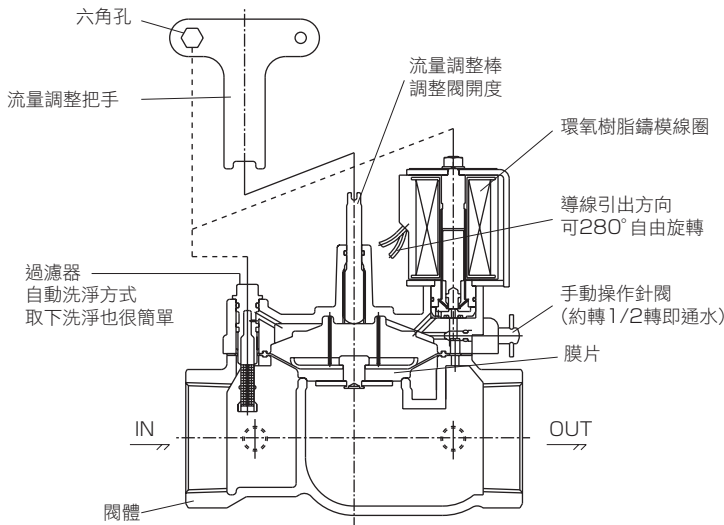
## 選擇型號時的注意事項

- ※1 B項的主體材質請選擇A接管口徑表內標有●記號的組合。
- ※2 附端子箱請勿在屋外及人孔內使用。
- ※3 C項的P型為本公司控制器專用。  
訂購時不需要型號的電壓。  
適用控制器  
• RSC-S5、RSC-G系列  
• RSC-1WP、RSC-2WP

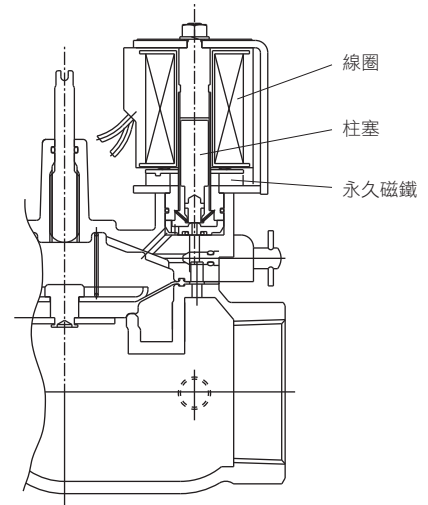


## 內部結構及零件一覽表

### ● 連續通電型(NC型)



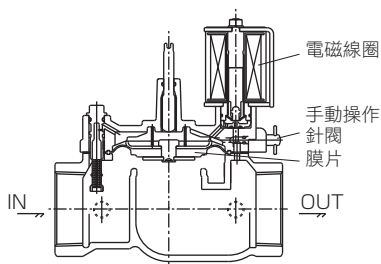
### ● 脈衝通電型(門鎖型)



零件名稱	材 料	零件名稱	材 料
流量調整把手	鋼板(電鍍加工)附件	電磁閥線圈部	環氧樹脂塑模
手動操作針閥	不鏽鋼	柱塞	不鏽鋼
引導閥本體	青銅鑄件(80以下)鑄鐵(100F)	引導閥座	POM(80以下)
閥體	青銅鑄件(附K記號)鑄鐵(無K記號)	過濾器	不鏽鋼、PBT
膜片	丁腈橡膠		

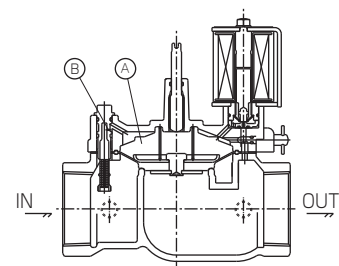
## 動作說明

### ● 開動作



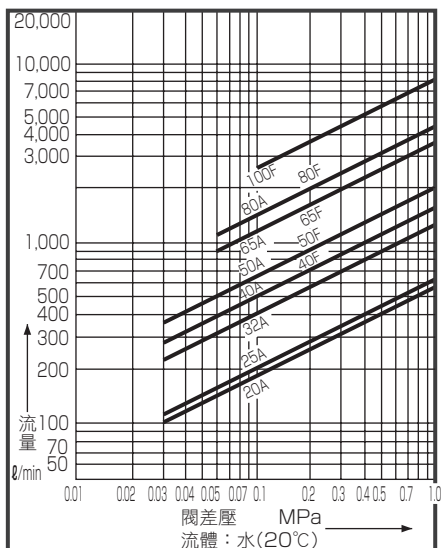
將電磁線圈部通電或開啟手動操作針閥，則引導室內①的流體流出至OUT側，因此引導室內的壓力減少，藉由IN側流入壓，膜片被頂起而成通水狀態。

### ● 關動作



電磁線圈部OFF或關閉手動操作針閥，則IN側流體流過引導孔②，流體壓作用在膜片上面，藉由膜片上下的壓力差及彈簧力，將膜片下壓而保持止水的狀態。

## 流量特性



### ● 門鎖型電磁閥時

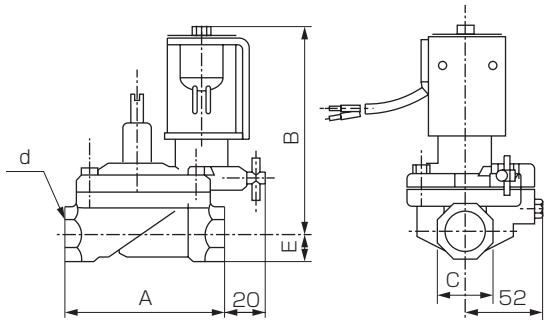
在線圈導線上施加紅⊕黑⊖的脈衝電壓，則柱塞上升，利用永久磁鐵門鎖(保持)而成通水狀態。

反之，施加紅⊖黑⊕的脈衝電壓，則柱塞復歸而成止水狀態。

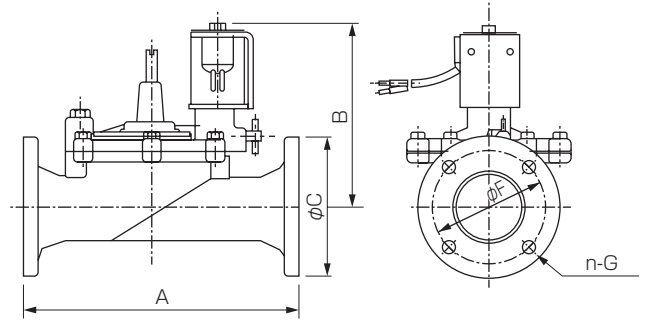
## 外型尺寸圖

◎導線顏色別 DC線圈…紅黑、未滿AC200V…藍、AC200V以上…紅  
◎導線長度 700mm

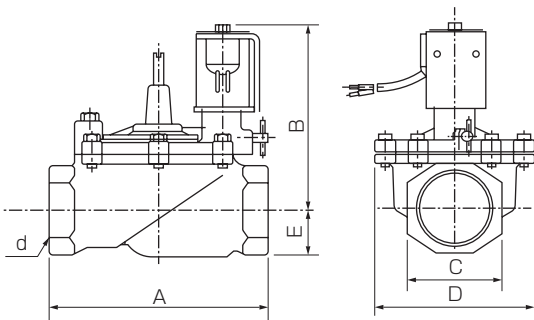
● RSV-20A-210K  
25



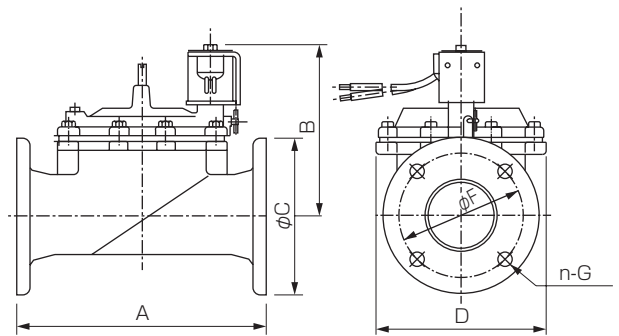
● RSV-40F-210  
50



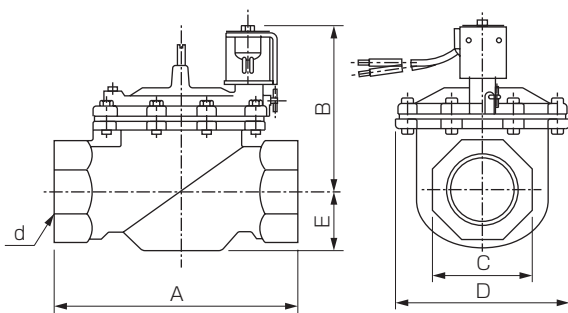
● RSV-32A-210K  
40  
50



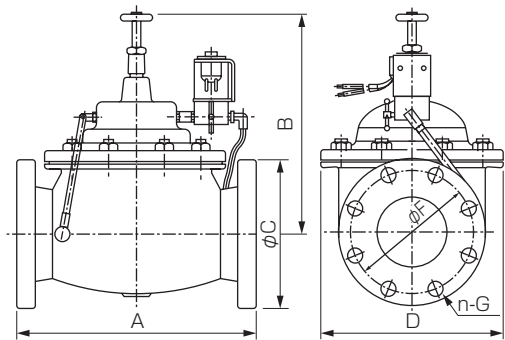
● RSV-65F-210K  
80



● RSV-65A-210K  
80



● RSV-100F-210



型號	A	B	C	D	E	F	n-G	d
RSV-20A-210K	100	129	35	—	18	—	—	Rc <sup>3</sup> / <sub>4</sub>
RSV-25A-210K	105	131	44	—	22	—	—	Rc1
RSV-32A-210K	168	141	54	130	29	—	—	Rc1 <sup>1</sup> / <sub>4</sub>
RSV-40A-210K	176	146	60	130	34	—	—	Rc1 <sup>1</sup> / <sub>2</sub>
RSV-40F-210	225	161	140	—	—	105	4-φ19	—
RSV-50A-210K	180	151	74	130	39	—	—	Rc2
RSV-50F-210	225	164	155	—	—	120	4-φ19	—
RSV-65A-210K	246	179	90	200	48	—	—	Rc2 <sup>1</sup> / <sub>2</sub>
RSV-65F-210K	290	191	175	200	—	140	4-φ19	—
RSV-80A-210K	250	187	105	200	58	—	—	Rc3
RSV-80F-210K	300	201	185	200	—	150	8-φ19	—
RSV-100F-210	332	315	210	256	—	175	8-φ19	—

---

MEMO

---



自動灑水用樹脂製電磁閥

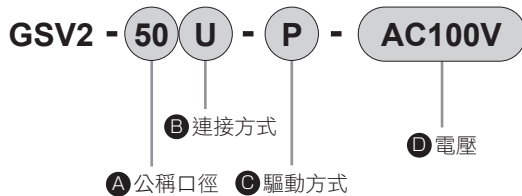
# GSV2型樹脂電磁閥

- 由令接頭連接
- 綠地、設施園藝、公園、都市綠化灑水用
- 連續通電、門鎖型
- 引導式膜片型

## 規格

項目	GSV2-20※	GSV2-25※	GSV2-40※	GSV2-50※
使用流體	水、農業用水、稀釋農藥、液肥等 ※僅限不會腐蝕接液部材質的流體。			
最高使用壓力	MPa 0.75			
動作壓差範圍	MPa 0.03~0.75			
耐壓	MPa 1.5			
流體溫度	°C 4~40			
環境溫度	°C 0~50			
閥座洩漏	cm <sup>3</sup> /min 0.1以下(水)			
孔徑	mm 25		52	
Cv值	11	13	42	45
安裝方式	請配置為線圈部分朝上的水平配管，或使用OUT孔口在上方的垂直配管			
公稱口徑	20	25	40	50
閥體部材質	PP			
重量	kg			
	連接：U 連接：A	1 1.5	1 1.5	1.8 3.3
驅動方式、電壓	連續通電式：DC24V、AC24•100•200V(50/60Hz)、 門鎖脈衝訊號式：P(不須選擇電壓)※1			
消耗功率	W AC型/2.5、DC型/3			
耐熱等級	B (JIS C 4003)			
漏電電流	mA 6以下/AC24V、1.9以下/AC100V、 0.7以下/AC200V、4以下/DC24V			

## 型號標示方法



※1：P型為本公司控制器專用。  
訂購時不需要型號的電壓。  
專用控制器

- RSC-S5、RSC-G系列
- RSC-1WP、RSC-2WP

※2：連接方式無記號時，請另行準備由令接頭、接合螺帽。  
此外，附有O形環。

※3：AC線圈全部內置突波消除器整流元件。(半波)

※4：DC24V內置突波消除器元件。

記號	內容
<b>A 公稱口徑</b>	
20	20A
25	25A
40	40A
50	50A
<b>B 連接方式</b>	
U	聚氯乙烯接頭(插座型)
無記號	僅閥體(無由令接頭 接合螺帽) ※2
A	配管用錐型螺牙(Rc) 接單生產品
<b>C 驅動方式</b>	
無記號	連續通電式
P	門鎖脈衝訊號式 ※1
<b>D 電壓</b>	
AC24V	AC24V 50/60Hz ※3
AC100V	AC100V 50/60Hz ※3
AC200V	AC200V 50/60Hz ※3
DC24V	DC24V ※4

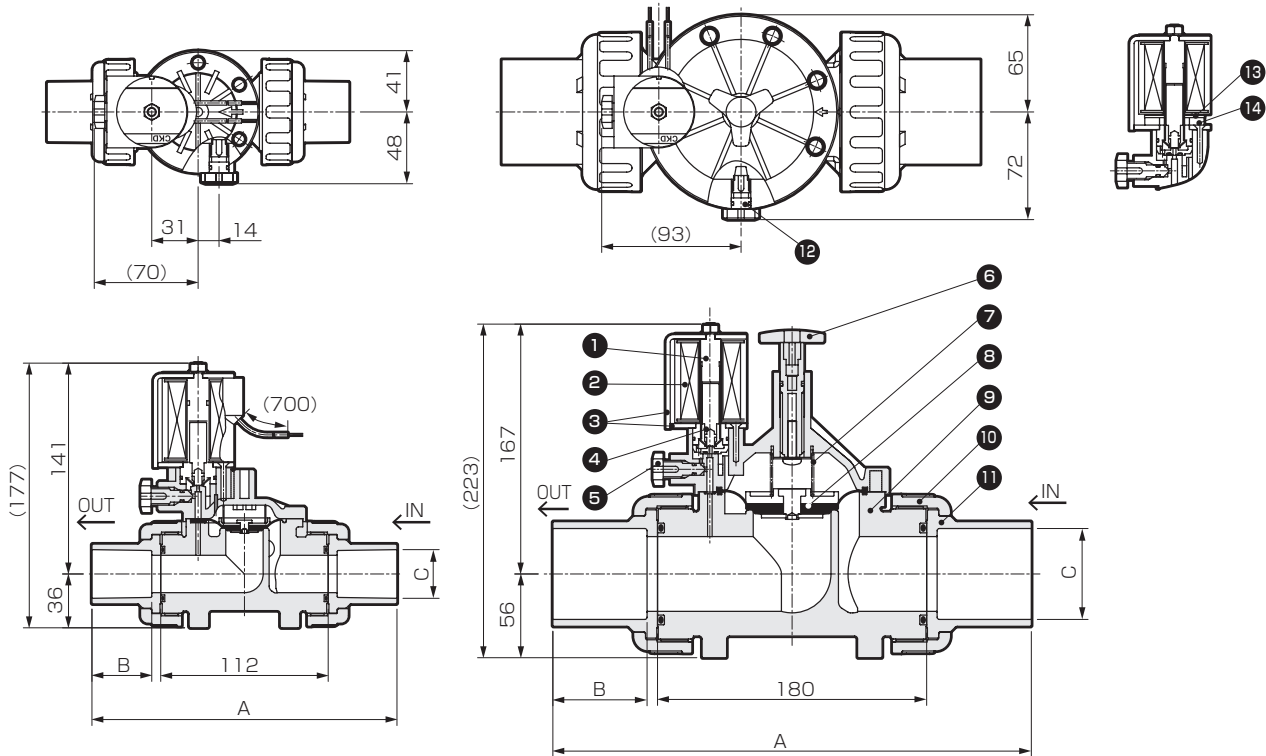


## 內部結構及外型尺寸圖

●GSV2-25U

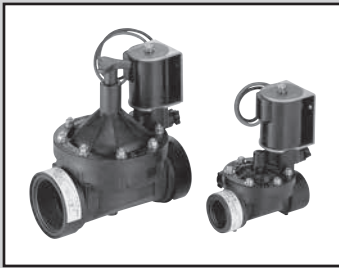
●GSV2-50U

●P：門鎖型



尺寸	GSV2-20※	GSV2-25※	GSV2-40※	GSV2-50※
連接：U	A	190	204	304
	B	35	40	55
	C	φ26.5	φ32.6	φ48.7
連接：A	A	174	174	266
	C	Rc3/4	Rc1	Rc1 1/2

No.	零件名稱	材質
1	蕊材組件	SUS
2	線圈組件	-
3	蕊材A、B	SUS
4	柱塞	SUS、NBR
5	手動針閥	PP
6	流量調整把手	PP
7	彈簧	SUS
8	膜片組件	NBR、PP、SUS
9	閥體	PP
10	接合螺帽	PP
11	由令接頭	PVC(HITS)、SUS
12	引導過濾器	PP、SUS
13	環板	SUS(僅門鎖型)
14	磁鐵	DPM-2(僅門鎖型)



自動灑水用樹脂製電磁閥

# GSV型樹脂電磁閥

- 綠地、設施園藝、公園、都市綠化灑水用
- 連續通電、門鎖型
- 引導式膜片型

## 主要用途

- 設施園藝灌水、灑水
- 公園、都市綠地灑水
- 庭園、屋內外栽植灑水

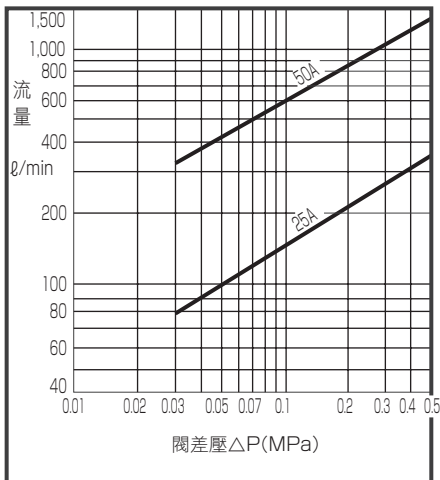
## 概要

- 樹脂閥體，質輕而價廉
- 耐水性優異的鑄模線圈
- 也可使用稀釋農藥、液肥 ※
- 附引導流路保護用自動洗淨過濾器
- 低水錘現象
- 由於是門鎖型線圈，也可用電池控制

## 規格

項目	GSV-25A-25	GSV-50A-25
使用流體	水、農業用水、稀釋農藥、液肥等 ※僅限不會腐蝕接液部材質的流體。	
最高使用壓力 MPa	0.5	
動作壓差 MPa	0.03~0.5	
耐壓(水壓) MPa	1.5	
流體溫度 °C	4~40(但避免結凍)	
環境溫度 °C	0~50	
閥座洩漏 cm <sup>3</sup> /min	0.1以下(水)	
孔徑 mm	25	50
Cv值	10.4	42
安裝方式	請將線圈部固定在上方。	
連接口徑	相當於Rc1	相當於Rc2
閥體部材質	PP(聚丙烯)	
重量 kg	1	1.6
驅動方式、電壓	連續通電式DC24V、AC24•100•200V(50/60Hz) 門鎖脈衝訊號式：P(不須選擇電壓) ※1	
消耗功率 W	AC型/2.5、DC型/3	
耐熱等級	等級130(B)(JIS C 4003)	
漏電電流 mA	6以下/AC24V、1.9以下/AC100V、0.7以下/AC200V、4以下/DC24V	

## 流量特性



## 型號標示方法

GSV - 50 A - 25 - DC24V

Ⓐ 連接口徑

Ⓑ 驅動方式

Ⓒ 電壓  
※1

記號	內容
Ⓐ 連接口徑	
25	相當於Rc1
50	相當於Rc2
Ⓑ 驅動方式	
無記號	連續通電式
P	門鎖脈衝訊號式※1
Ⓒ 電壓	
AC24V	AC24V 50/60Hz※2
AC100V	AC100V 50/60Hz※2
AC200V	AC200V 50/60Hz※2
DC24V	DC24V※3

※1 P型為本公司控制器專用。  
訂購時不需要型號的電壓。  
適用控制器  
• RSC-S5、RSC-G系列  
• RSC-1WP、RSC-2WP

※2 AC線圈全部內置突波消除器整流元件。(半波)

※3 DC24V內置突波消除器元件。

## 內部結構及外型尺寸圖

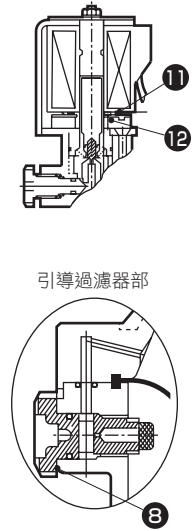
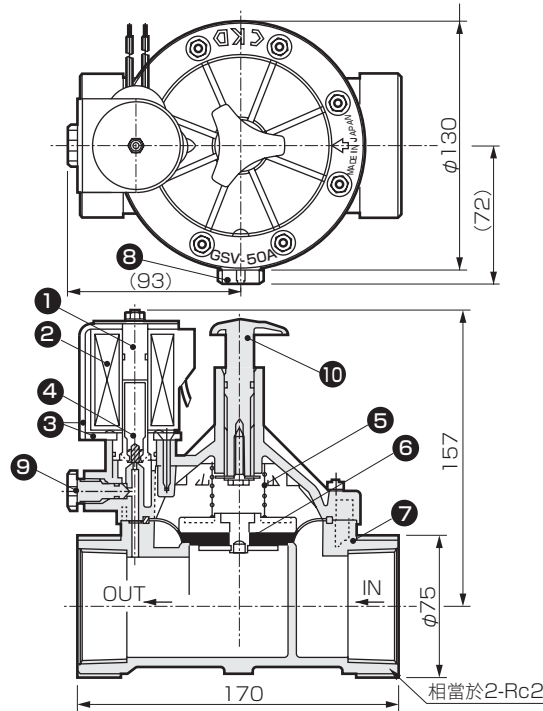
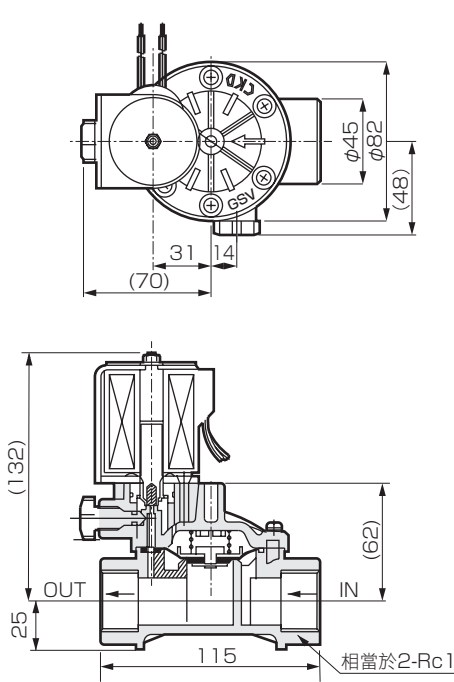
◎導線顏色別  
◎導線長度

DC線圈…紅黑、未滿AC200V…藍、AC200V以上…紅  
700mm

● GSV-25A-25

● GSV-50A-25

● P：門鎖型



No.	零件名稱	材 質	No.	零件名稱	材 質
1	蕊材組件	SUS430	7	閥體	PP
2	線圈	-	8	引導過濾器	PP、SUS
3	蕊材A、B	SUS430	9	手動針閥	PP
4	柱塞	K-M31	10	流量調整把手	PP
5	彈簧	SUS304	11	環板	SUS430(僅門鎖型)
6	膜片組件	NBR、PP、SUS	12	磁鐵	DPM-2(僅門鎖型)

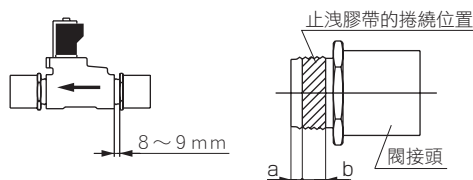
(註)No. 1、4～10 的零件為接液部。

## ⚠ 閥接頭配管時的注意事項

※使用前請務必充分了解操作說明書的注意事項，再行使用。

※請務必遵守GSV型和GSV2型的共通注意事項。

請將閥接頭的螺絲部分以止洩膠帶緊密捲繞 5 圈（50A）或 3 圈（25A），使螺絲鎖入到螺頭下尺寸如下圖所示 8～9mm 為止。如果過度鎖入，會造成破損。請避免使用金屬製的螺紋接頭。



口徑	尺寸		固定扭力 N·m
	a	b	
25A	5	15	5.9
50A	7	17	9.3

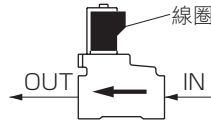
※配管較長(100m以上)時，為了防止水錘現象，請將使用壓力設定降低20%。



# GSV型和GSV2型 注意事項

## ⚠ 電磁閥配管時的注意事項

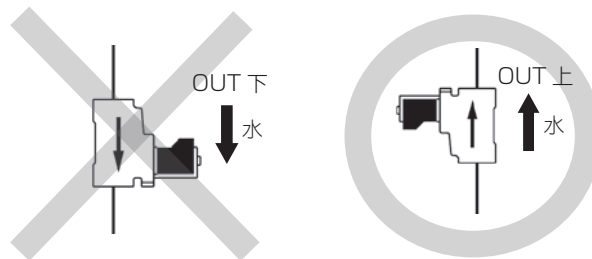
①配管時請讓流體順著主體的箭頭方向流動。



如左圖所示，電磁閥採水平配管時，請務必將線圈部分朝上。

②如果電磁閥採垂直配管，請注意以下各點。

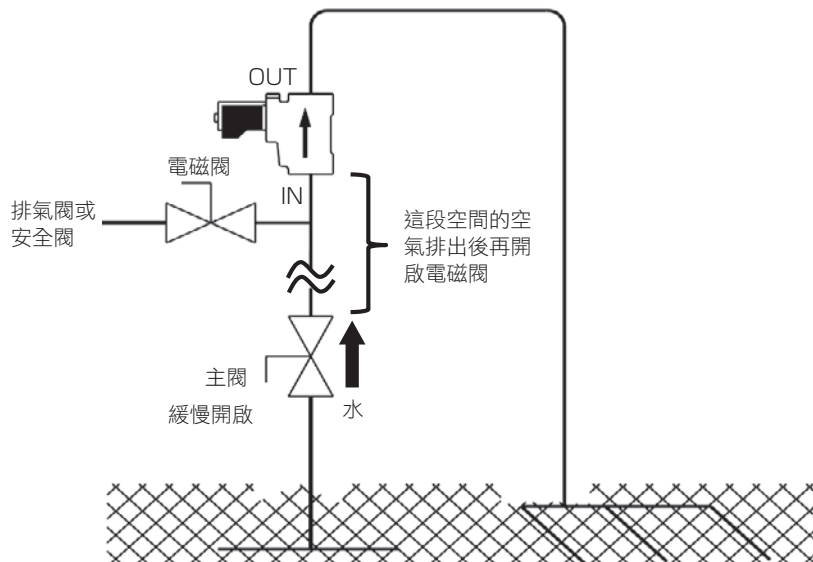
如果電磁閥的OUT孔口朝下，閥內部的空氣就無法順利排出，而可能造成動作不良或震動。為了讓電磁閥的動作穩定，進行如下圖所示的垂直配管時，請務必將OUT孔口朝上。



③開始使用電磁閥時，請注意以下各點。

在電磁閥IN側的配管積存空氣的狀態下，如果開啟位於電磁閥上游側的主閥，可能會因為水錘而造成電磁閥破損的危險。

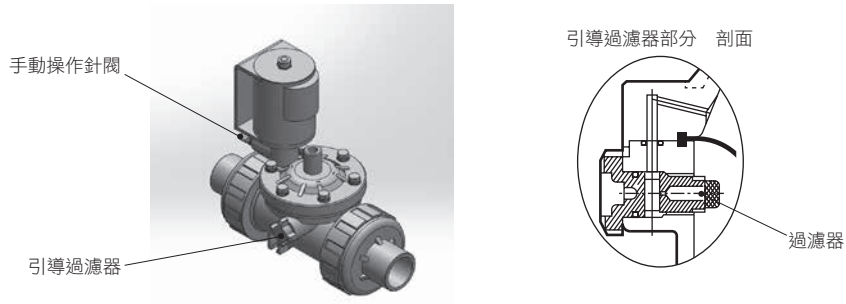
- 開啟主閥時，為了不對電磁閥施加過大的壓力，請緩慢開啟。
- 請在電磁閥IN側前方設置排氣閥，開始運作前打開排氣閥後再開啟主閥，讓電磁閥和主閥間的空氣排出，然後再起動。否則請在主閥和電磁閥之間配置安全閥（洩壓閥）。



④施工時請避免對電磁閥孔口施加配管的應力。

## ⚠ 檢查過濾器時的注意事項

本產品為了防止異物造成電磁閥的誤動作，在引導過濾器部內置了過濾器。檢查過濾器時，請關閉IN側控水閥，鬆開手動操作針閥，降低壓力後再進行檢查。重新組裝時請輕輕地固定。固定扭力的標準為0.8~1.2Nm。如果固定得太緊會造成破損，請特別注意。



## ⚠ 使用時的注意事項

①使用時請務必使用動作壓力差範圍內的壓力。

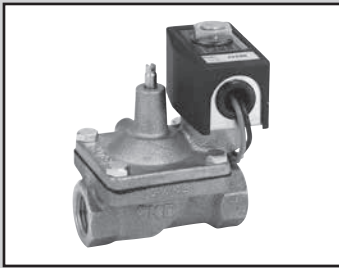
- GSV型：0.03~0.5MPa
- GSV2型：0.03~0.75MPa

②請避免陽光直射。

③流量請使用下方的公式算出。

$$Q \doteq 45.16 C_v \sqrt{\frac{\Delta P}{G}}$$

Q：流量ℓ/min  
 ΔP：1次側壓力-2次側壓力（MPa）  
 G：比重（水=1）  
 Cv：流量係數



自來水控制閥(日水道協會認證品)

# RSV-W型電磁閥

- 對都市高速道路、公園、工場、大樓屋頂等綠化地帶，用於自來水灑水
- 自來水的供水控制用 ● 連續通電型、門鎖型
- 引導式膜片型

## 主要用途

自來水管上安裝電磁閥的用途

- 泳池、浴池、淋浴、廁所等的供水控制
- 洗淨元件的供水控制
- 屋頂、庭園的灑水

## 概要

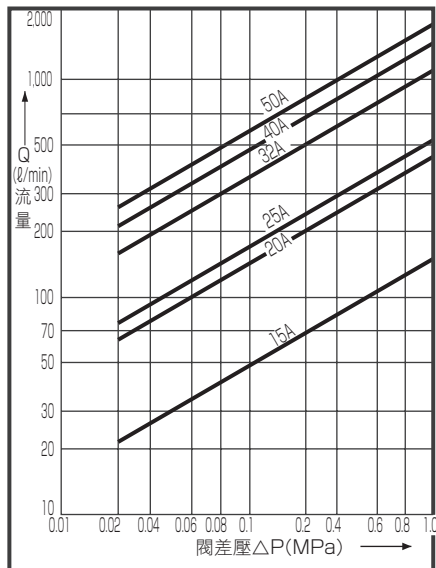
- 低水錘現象
- 也可製作防止污染物流入之內置主流路用濾網(15~25A)
- 也可製作屋外規格(3A、7A、7L型)

## 規格

項目	RSV-15A-210W-3A011	RSV-20A-210W-3A011	RSV-25A-210W-3A011	RSV-32A-210W-3A011	RSV-40A-210W-3A011	RSV-50A-210W-3A011
使用流體	自來水					
最高使用壓力 MPa	1					
動作壓差 MPa	0.02~1					
構造耐壓力 MPa	1.75					
流體溫度 °C	0~60(避免結凍)					
環境溫度 °C	0~60					
環境濕度 %	95以下					
孔徑 mm	15.5	25.5		50.5		
Cv值	3.4	10.1	12.0	25.0	34.0	41.0
頻率 次/分鐘	1以下					
安裝方式	以線圈部在上方的水平配管為原則					
連接口徑	RC <sup>1</sup> / <sub>2</sub>	RC <sup>3</sup> / <sub>4</sub>	RC1	RC1 <sup>1</sup> / <sub>4</sub>	RC1 <sup>1</sup> / <sub>2</sub>	RC2
重量 kg	1.5	2.0		4.2		
<b>電氣規格</b>						
驅動方式、電壓	連續通電式：DC24V、AC100：200V(50/60Hz) ※1 門鎖脈衝訊號式：7L ※2					
消耗功率 W	AC100V・AC200V：5.2/3.8(50/60Hz)、DC24V：11					
耐熱等級	等級130(B)(JIS C 4003)					
視在功率 VA	保持時12/10(50/60Hz) 啟動時17/14(50/60Hz)					
漏電電流 mA	6以下/AC100V、3以下/AC200V、1以下/DC24V					

## 流量特性

(流體：水)



用途別線圈形狀選擇範例

- 屋內住宅用(非水浸式).....2G
- 都市綠化等人孔內設置用.....7A
- 都市綠化等太陽能控制器控制用電池控制器.....7L
- 屋外非浸水用.....3A



## 型號標示方法

RSV- **25A** - 210W - **3A** **0** 11 - **AC100V**

Ⓐ 連接口徑

Ⓑ 線圈外殼※3

Ⓒ 濾網

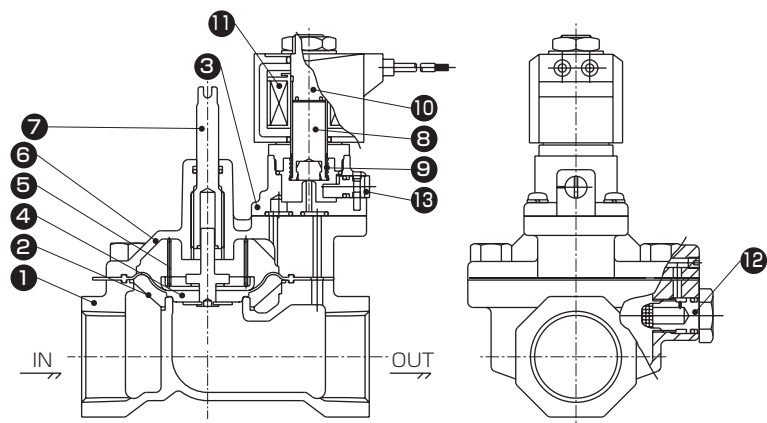
Ⓓ 電壓

記號	內容	
<b>Ⓐ 連接口徑</b>		
15A	Rc1/2	
20A	Rc3/4	
25A	Rc1	
32A	Rc1 1/4	
40A	Rc1 1/2	
50A	Rc2	
<b>Ⓑ 線圈外殼</b>		
2G	附DIN端子箱線圈(住宅用)	
3A	附開放開框型線圈(綠化用)	
00	護孔環導線(住宅用)※1	
7A	低瓦特線圈、3W(綠化用)	
7L	門鎖型線圈(綠化用)※2	
<b>Ⓒ 濾網</b>		
0	無	標準
2	有	※4
<b>Ⓓ 電壓</b>		
AC100V	AC100V 50/60Hz	
AC200V	AC200V 50/60Hz	
DC24V	DC24V	

### ⚠ 型號選擇時的注意事項

- ※1 線圈外殼“00”時，電壓只可選擇AC電壓。
- ※2 門鎖型線圈形狀7L為本公司控制器專用。  
訂購時型號的電壓為DC6V。  
適用控制器  
• RSC-S5、RSC-G系列  
• RSC-1WP、RSC-2WP
- ※3 線圈選購品7A、7L可製作口徑20A以上。
- ※4 內置濾網型可製作口徑為15~25A止。

## 內部結構及零件一覽表

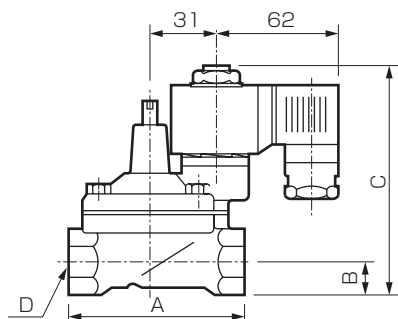
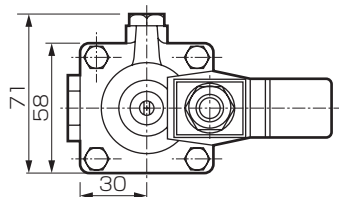


不可拆解

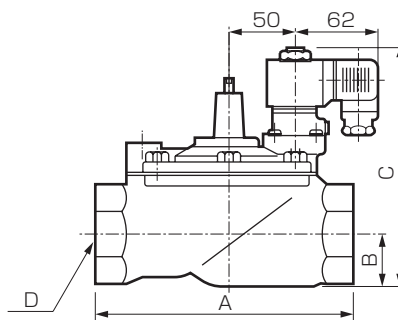
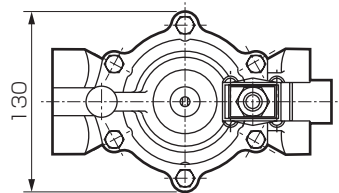
No.	零件名稱	材質
1	閥本體	青銅鑄物
2	濾網	不鏽鋼銅線(可製作到25A止)
3	引導閥座	青銅鑄物
4	膜片	乙烯丙烯橡膠
	膜片組裝	冷軋壓延不鏽鋼板
5	彈簧	彈簧用不鏽鋼線
6	引導閥本體	青銅鑄物
7	流量調整棒	不鏽鋼銅棒
8	柱塞	不鏽鋼銅棒
	閥座	丁腈橡膠
9	彈簧	彈簧用不鏽鋼線
10	蕊材組裝	不鏽鋼棒
11	線圈	-
12	排水流孔	快削黃銅棒
13	手動旋塞	不鏽鋼棒

## 外型尺寸圖

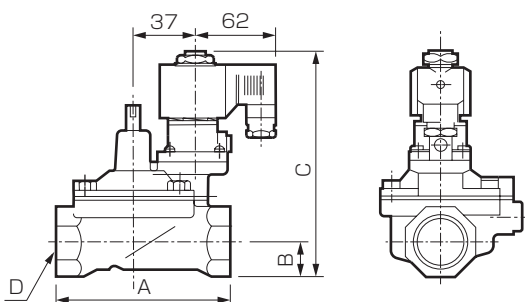
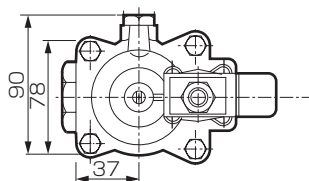
### ● RSV-15A-210W



### ● RSV-40A-210W 32 50



### ● RSV-<sup>20</sup>/<sub>25</sub>A-210W



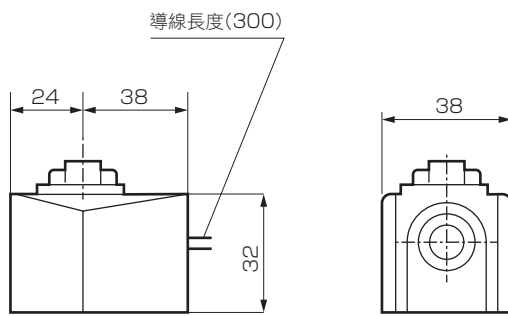
型號	A	B	C	7A、7L	
				7A、7L	D
RSV-15A-210W	80	15	102	-	Rc1/2
RSV-20A-210W	100	18	135	163	Rc3/4
RSV-25A-210W	105	22	141	169	Rc1
RSV-32A-210W	168	29	154	182	Rc1 1/4
RSV-40A-210W	176	34	164	192	Rc1 1/2
RSV-50A-210W	180	39	174	202	Rc2

⚠ 使用前請務必充分理解使用說明書的注意事項後再使用。

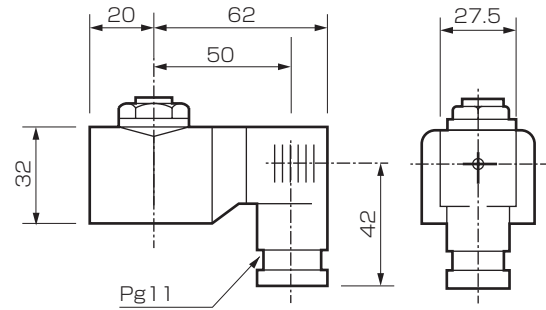
## 線圈外殼形狀

標準

- 開放開框型(3A型)綠化

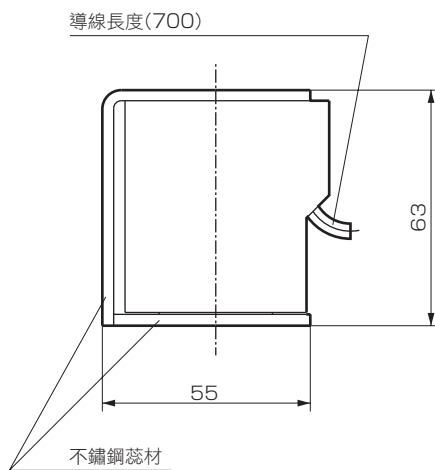


- 附DIN端子型(2G型)住宅設施

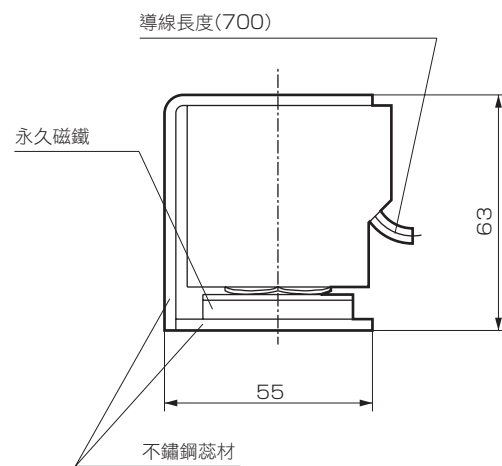


選購品

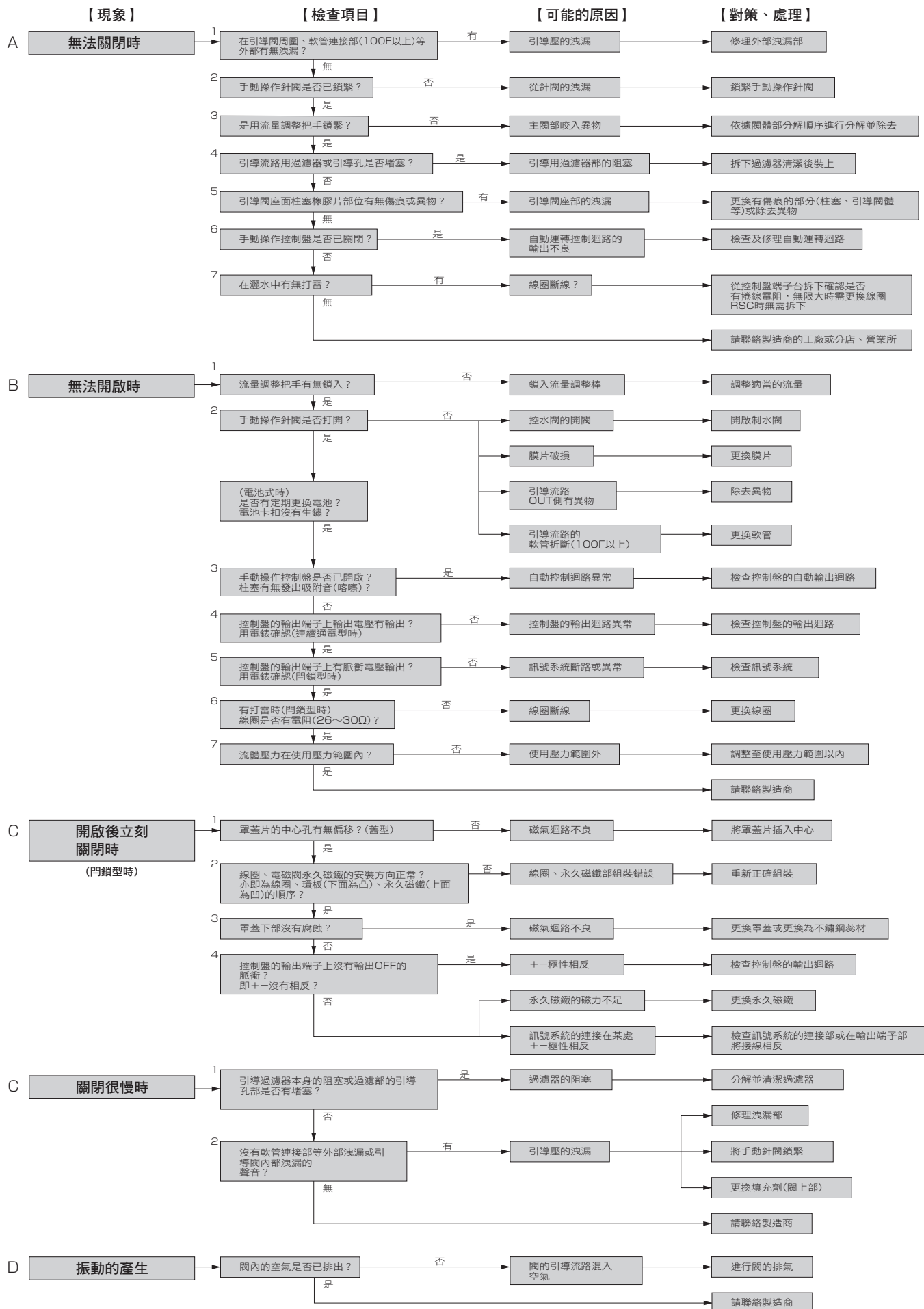
- 低瓦特型(7A型)綠化  
連續通電



- 門鎖型(7L型)綠化



# 緊急故障及對策



---

## 關於保固

---

### 1.保固期

交貨起1年為止。(但依照本公司規定)

### 2.保固範圍

在保固期間內明顯可究責於供應商處的故障，請退回進行產品的更換或修理。

然而，保固僅限交貨產品單體，恕無法承擔伴隨更換作業的經費(作業工資、出差費等)或草皮、植物、作物等的損害及自來水費、土壤損害、田地的流出、道路損壞等的損害補償。

但是以下不在保固範圍內。

- ①在超出本型錄所記載的條件、環境範圍下使用本產品
- ②由於操作不小心等的錯誤使用或錯誤管理的情況
- ③基於其他原因，而非交貨產品造成之故障
- ④以非正常的使用方式使用本產品
- ⑤故障原因為交貨後由本公司以外人員所進行的結構、性能、規格等的改變，以及進行本公司指定以外的維修之原因時
- ⑥將本產品安裝於貴公司的機械、機器內使用時，如果貴公司的機械、機器具有業界一般認知之機能、結構，即可避免損害的情況
- ⑦無法根據交貨時點採用的產品化技術判斷出之故障原因
- ⑧發生天災、災害等非可究責於本公司之原因
- ⑨異物所造成的故障

此外，本說明書中所謂的「保固」係指交貨產品本身，對於因交貨產品故障所造成的損害，則不在保固範圍。



# 產品安全使用守則

## 使用前請務必詳閱本守則

使用本公司產品進行裝置的設計製作時，針對裝置之機械機構、空壓控制迴路或水控制迴路、及藉由操控上述迴路之電氣控制而運轉的系統，負有實施檢查以確保其安全性並製作安全之裝置的義務。

為能安全使用本公司產品，產品的選定、使用及操作或是妥善維護管理等環節皆非常重要。

為確保裝置的安全性，請務必遵守警告及注意事項。

此外，請實施檢查以確保裝置的安全性，並製作安全的裝置。

## 警告

### 1 本產品係作為一般工業機械用裝置、零件而設計、製造。

請由具備充分知識與經驗之人員進行操作。

### 2 請務必遵守在產品規格範圍內使用。

使用時請勿超過產品本身的規格範圍。此外，嚴禁對產品進行改造或加工。

此外，本產品係以一般工業機械用裝置零件之使用為適用範圍，不適合於戶外使用（戶外規格產品除外），或在以下所示之條件或環境中使用。

（但若於使用前已洽詢本公司相關人員，並瞭解本公司產品規格時，則不在此限。建議您最好事先採取安全對策，以避免產品不慎發生故障。）

① 直接接觸核能、鐵路、航空、船舶、車輛、醫療儀器、飲料、食品等之機器或用途；娛樂設備、緊急阻斷迴路、沖壓機械、制動迴路、安全對策用途等須講求安全性之用途。

② 可能對人或財產造成重大影響等特別須講求安全之用途。

### 3 在與裝置設計、管理等相關之安全性上，請務必遵守業界規格、法規等規範。

ISO4414、JIS B 8370（空壓一系統及其元件的通用規則及安全要求事項）

JFPS2008（空壓氣缸的選擇及使用指南）

高壓氣體保安法、勞動安全衛生法及其他安全規則、業界規格、法規等。

### 4 在確認安全之前，切勿操作本產品或卸除配管 / 機器。

① 請在確認與本產品有關之所有系統安全無虞後，再進行機械、裝置的檢查或維護。


② 當運轉停止時，仍有可能仍存在高溫部份或充電部份，操作時請注意。


③ 實施機器之檢查或維護前，請先阻斷能源源頭之供氣、供水、該設備之電源，並釋放系統內之壓縮空氣，注意有無漏水及漏電。


④ 欲啟動或再啟動使用空壓元件之機械或裝置時，請先確認防止飛出措施等確保系統的安全性後再進行。

### 5 為防止事故，請務必遵守次頁起所載之警告、注意事項。

■ 此處所示注意事項，係將安全注意事項分級為「危險」、「警告」、「注意」，以供區別。

 **危險：** 操作錯誤時，有可能造成死亡或重傷等危險發生，而且僅限於發生危險時緊急性（急迫程度）較高之情況。  
(DANGER)

 **警告：** 操作錯誤時，有可能會造成死亡或重傷等危險發生。  
(WARNING)

 **注意：** 操作錯誤時，有可能會導致輕傷或物品損壞等危險發生。  
(CAUTION)

此外，「注意」中所刊載的事項亦有可能在某種狀況下，衍生出嚴重的後果。  
本說明書中所刊載的事項皆為重要的內容，請務必確實遵守。

## 關於保固

### 1 保固期限

本產品之保固期為交貨至客戶指定地點起 1 年為止。

### 2 保固範圍

一旦在上述保固期內發生明顯可究責為本公司之故障時，本公司將免費提供替代產品或必要更換的零件，或是由本公司工廠免費負責維修。

但以下項目不在保固範圍內。

① 在超出型錄、規格書及操作說明書所刊載的條件、環境下操作或使用本產品

② 超出耐久性（次數、距離、時間等）範圍，以及原因與消耗品有關

③ 故障原因並非本產品所造成

④ 以非正常的用法使用本產品

⑤ 由本公司以外人員進行改造或維修

⑥ 購買時的實際應用技術所無法預見的原因造成故障

⑦ 發生天災、災害等非可究責於本公司之事故

此外，此處所謂保固係指與交貨產品本身相關之物品，若因交貨產品不良而造成損害，則不在保固範圍內。

（註）有關耐久性之資訊，請就近與本公司營業處聯絡。

### 3 適用性的確認

本公司產品與客戶所使用的系統、機器、裝置之間的適用性，必須由客戶自行負責確認。





為確保安全性的

# 控制元件：警告、注意事項

使用前請務必詳閱以下內容。

## 關於自動灑水用電磁閥的注意事項

### 設計 / 選定時

#### 注意

##### ■ 本產品不得作為緊急遮斷閥等使用。

本型錄上記載的電磁閥並非設計為緊急遮斷閥等的安全確保用閥。  
若為該種系統時，請採取其他可確實地確保安全的對策後再使用。

##### ■ 無法使用於防爆的環境。

在防爆環境中使用時，請從防爆用電磁閥系列中選擇。

##### ■ 關於使用的流體

請勿使用型錄上記載規格外之流體。

##### ■ 關於流體溫度

請在規定的使用流體溫度範圍內使用。

##### ■ 關於周圍環境

① 請勿在有腐蝕性氣體及侵蝕構成材料的環境中使用。

② 請勿在發熱體的附近或會接收輻射熱能的場所使用。

③ 請在規定的使用周圍溫度範圍內使用。

④ 在寒冷地帶使用時，請實施纏繞隔熱材、加熱帶等適當的防止結凍對策。但是，隔熱材等請勿在線圈部施工。

⑤ 雖然保護等級相當於IP67的電磁閥為可承受暫時浸水的結構，但為了防止絕緣劣化，請做好排水以免浸水。另外，請避免陽光直射。

##### ■ 預留維護空間

請預留足夠的空間，以供維修檢查之用。

##### ■ 關於漏電電流

為了吸收開關元件產生的突波電壓而使用裝有CR迴路的控制器等時，會流出漏電電流而對於電磁閥的動作產生不良影響。使用時漏電電流請低於本型錄中產品別所記載的數值。

##### ■ 最低作動壓力差

使用時，最低動作壓力必須大於型錄所記載之最低數值。

### 安裝 / 固定 / 調整時

#### 注意

##### 1. 安裝

- 請充分閱讀使用說明書並理解內容後再安裝產品。
- 安裝時請勿在線圈部上施加外力。
- 安裝後請確認是否有配管洩漏、電線是否連接，以確認是否安裝正確。

##### 2. 配管

- 配管的螺牙長度請遵守有效螺牙長度。  
另外，請在從螺牙部前端半螺距左右進行倒角加工。
- 配管前請用0.3MPa的空氣進行刷洗以除去污染物、金屬粉、鏽、密封膠帶等異物。
- 配管時使用的密封材(密封膠帶、果凍狀密封材)若過度使用，會進入產品內部而造成動作不良。
- 密封材纏繞配管等時，請從管端螺絲部留1.5~2螺牙再纏繞。
- 流體中的污染物、異物會妨礙產品的正常功能。  
請根據水質在電磁閥的1次側上設置40~80網眼的濾網。
- 產品上連結配管時，請勿弄錯連接孔口。
- 配管時的固定扭力請參考右上表。  
(但是，GSV系列請參閱第22頁)
- 配管施工時，請設置故障時之保養維修用的旁通迴路。
- 請充分實施配管內的排氣，另外，在空氣容易積存的部位請進行自動排氣閥的配管。
- 附端子箱的電磁閥請勿設置在屋外或人孔內。  
否則可能因濕氣而產生漏電事故之虞。

- 配管後，開啟末端的安全閥(排泥閥)，排出配管內的異物，將配管內確實地置換為水。
- 閥內部若積存空氣，會造成振動等動作異常。請務必進行排氣，將閥內確實地置換為水。

配管時的固定扭力推薦值

配管的公稱口徑	配管時的固定扭力推薦值 (N·m)
Rc1/2	41~43
Rc3/4	62~65
Rc1	83~86
Rc1 1/4	97~100
Rc1 1/2	104~108
Rc2	132~136
Rc2 1/2	146~150
Rc3	148~152

##### 3. 配線

- 請在容許電壓範圍內使用。在容許電壓範圍外使用可能會造成動作不良或線圈損傷。
- 為了維護電器設備，請在控制迴路側使用保險絲等斷路器。
- 電路類若需隔絕電磁線圈的突波時，請使用附突波消除器，或在電磁線圈上以並排方式加裝突波緩衝器等。
- 配線用電線的參考值，請使用公稱剖面積0.75mm<sup>2</sup>以上的電線。另外，請勿在導線上施加過大的外力。
- 導線連接部請使用壓著軸套，藉由防水絕緣墊確實達到防水絕緣。
- 採用不會產生接點振盪的開關迴路，可以延長電磁閥的壽命。

## 使用 / 維修時

### 警告

- 請在最高使用壓力及最高作動壓力差範圍內使用。
- 通電時，請勿在通電後立刻用手或身體接觸線圈部。  
電磁閥的線圈部在通電後會發熱。  
根據產品而異，直接接觸可能造成燙傷，請格外留意。
- 通電時，請勿用手或身體接觸電氣配線連接部(裸充電部)。否則有觸電的危險。

### 注意

- 請勿將閥當作踏板或置放重物。
- 超過一段期間未使用時，作業開始前請進行試運轉。
- 在使用及維護時，請充分閱讀使用說明書並理解內容後再進行作業。
- 進行保養前，請務必關閉電源、關閉制水閥、開啟手動操作針閥，去除流體壓力。
- 為了使產品可在最佳狀態下使用，請平常半年1次進行定期檢查。  
特別在水質不佳的(污染物及異物多的狀況或含有機物質的水等)情形下，請2~3個月1次左右洗淨引導用過濾器，及檢查引導孔(在O型環內溝部約φ0.8左右的孔)的堵塞。若有堵塞的狀態下，會導致關閉動作變慢或關閉不良。
- 洗淨時請使用中性的洗劑等公害少的洗淨液。(但請更換橡膠零件。否則有膨脹之虞。)
- 手動操作在將手動針閥逆時針方向轉1/2~1轉後會開啟。  
關閉時請確實地鎖緊。

## 自動灑水用控制器的注意事項

### 安裝 / 固定 / 調整時

### 注意

#### 1. 安裝、裝配

- 施工前請充分瞭解相關產品操作說明書中所述之施工步驟後再行安裝。
- 為了保護控制器，商用電源型必須加裝漏電斷路器等阻斷裝置。

#### 2. 配線

- 商用電源型為了防止觸電及防止誘導雷害，請務必進行接地。(D種接地工事)
- 商用電源型請正確連接，避免錯置電源電壓。
- 脈衝電壓型的輸出有極性。(紅、黑)反向連接將導致動作相反。  
另外，亦勿讓(紅、黑)短路(接觸)。
- 配線後，請確認端子台的螺絲是否鬆動。

## 使用 / 維修時

### 注意

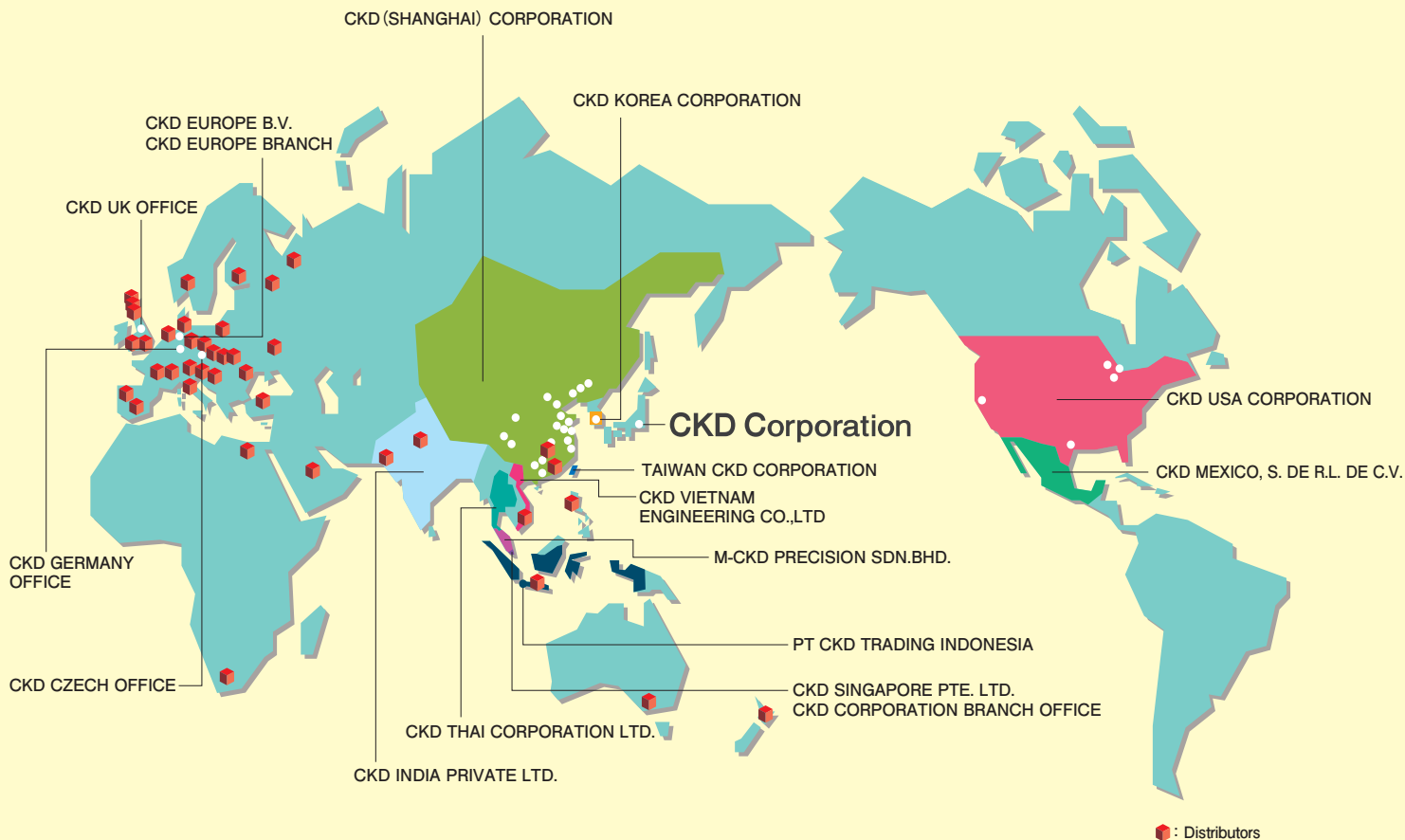
- 脈衝電壓控制型(RSC-S5、RSC-G、RSC-1WP型)若將電源「關閉」或取下電池，則設定內容將全部會消除。  
但是，RSC-2WP在取下電池後30秒內設定仍將被保留。  
另外，在灑水中即使關閉電源，也無法解除灑水狀態，請特別注意。
- 為了避免面板沾水，請務必將門關上。沾到水可能造成故障。
- 請勿觸碰商用電源型的電氣配線連接部(裸充電部)。

- 請勿用濕手進行操作。
- 請勿使用不適用的電磁閥。
- 檢查、更換保險絲時，請務必關閉電源後再進行。
- 手若碰觸控制組件的背面(基板)，可能因靜電而造成故障。
- 請每週1次左右確認灑水狀況。
- 請勿進行分解、改造。
- 使用雨量感測器時，請定期(每年2次左右)檢查，並更換毛氈。檢查要領請參閱第12頁。

---

MEMO

---



## 台灣喜開理股份有限公司

Website: <https://www.ckdtaiwan.com.tw/>

### 台北總部 TAIPEI OFFICE

24250 新北市新莊區新北大道三段7號16樓之3  
電話: +886-(0)2-8522-8198  
傳真: +886-(0)2-8522-8128

### 新竹營業所 HSINCHU OFFICE

30072 新竹市東區慈雲路118號19樓之2  
電話: +886-(0)3-577-0670  
傳真: +886-(0)3-577-0673

### 台中營業所 TAICHUNG OFFICE

40767 台中市西屯區工業區一路2巷3號7樓之5  
電話: +886-(0)4-2359-6902  
傳真: +886-(0)4-2359-6903

### 台南營業所 TAINAN OFFICE

74148 台南市新市區豐華里中心路6號3樓B3B01  
電話: +886-(0)6-599-0610  
傳真: +886-(0)6-599-0800

### 高雄營業所 KAOHSIUNG OFFICE

80765 高雄市三民區九如一路502號13樓A5  
電話: +886-(0)7-380-1816  
傳真: +886-(0)7-380-2806

## CKD Corporation

Website: <https://www.ckd.co.jp/>

□ Overseas Sales Administration Department. 2-250 Ouji, Komaki City, Aichi 485-8551, Japan  
□ PHONE +81-568-74-1338 FAX +81-568-77-3461

### NORTH AMERICA & LATIN AMERICA

#### CKD USA CORPORATION

##### ● HEADQUARTERS

1605 Penny Lane, Schaumburg, IL 60173, USA  
PHONE +1-847-648-4400 FAX +1-847-565-4923  
· LEXINGTON OFFICE  
· SAN ANTONIO OFFICE  
· SAN JOSE OFFICE/ TECHNICAL CENTER  
· DETROIT OFFICE  
· BOSTON OFFICE

#### CKD MEXICO, S. DE R.L. DE C.V.

Cerrada la Noria No. 200 Int. A-01, Querétaro Park II,  
Parque Industrial Querétaro, Santa Rosa Jáuregui,  
Querétaro, C.P. 76220, México  
PHONE +52-442-161-0624

### EUROPE

#### CKD EUROPE B.V.

##### ● HEADQUARTERS

Beechavenue 125A, 1119 RB Schiphol-Rijk,  
the Netherlands  
PHONE +31-23-554-1490  
· CKD EUROPE GERMANY OFFICE  
· CKD EUROPE UK  
· CKD CZECH O.Z.

#### CKD CORPORATION EUROPE BRANCH

Beechavenue 125A, 1119 RB Schiphol-Rijk,  
the Netherlands  
PHONE +31-23-554-1490

### ASIA

#### CKD THAI CORPORATION LTD.

##### ● HEADQUARTERS

19th Floor, Smooth Life Tower, 44 North Sathorn Road,  
Silom, Bangkok, Bangkok 10500, Thailand  
PHONE +66-2-267-6300 FAX +66-2-267-6304  
· RAYONG OFFICE  
· NAVANAKORN OFFICE  
· EASTERN SEABOARD OFFICE  
· LAMPHUN OFFICE  
· KORAT OFFICE  
· AMATANAKORN OFFICE  
· PRACHINBURI OFFICE  
· SARABURI OFFICE

#### CKD SINGAPORE PTE. LTD.

No.33 Tannery Lane #04-01 Hoesteel Industrial  
Building, Singapore 347789, Singapore  
PHONE +65-67442623 FAX +65-67442486

#### CKD CORPORATION BRANCH OFFICE

No.33 Tannery Lane #04-01 Hoesteel Industrial  
Building, Singapore 347789, Singapore  
PHONE +65-67447260 FAX +65-68421022

#### CKD INDIA PRIVATE LTD.

##### ● HEADQUARTERS

Unit No. 607, 6th Floor, Welldone Tech Park, Sector 48,  
Sohna Road, Gurgaon-122018, Haryana, India  
PHONE +91-124-418-8212  
· BANGALORE OFFICE  
· PUNE OFFICE  
· PT CKD TRADING INDONESIA  
● HEAD OFFICE  
Menara Bidakara 2, 18th Floor, Jl. Jend. Gatot Subroto Kav.  
71-73, Pancoran, Jakarta 12870, Indonesia  
PHONE +62-21-2938-6601 FAX +62-21-2906-9470  
· BEKASI OFFICE  
· KARAWANG OFFICE  
· SURABAYA OFFICE

#### M-CKD PRECISION SDN.BHD.

##### ● HEAD OFFICE

Lot No.6, Jalan Modal 23/2, Seksyen 23, Kawasan MIEL,  
Fasa 8, 40300 Shah Alam, Selangor Darul Ehsan, Malaysia  
PHONE +60-3-5541-1468 FAX +60-3-5541-1533  
· JOHOR BAHRU BRANCH OFFICE  
· PENANG BRANCH OFFICE

#### CKD VIETNAM ENGINEERING CO.,LTD.

##### ● HEADQUARTERS

18th Floor, CMC Tower, Duy Tan Street, Cau  
Gay District, Hanoi, Vietnam  
PHONE +84-(0)24-3795-7631 FAX +84-(0)24-3795-7637  
· HO CHI MINH OFFICE

#### CKD KOREA CORPORATION

##### ● HEADQUARTERS

(3rd Floor), 44, Sinsu-ro, Mapo-gu, Seoul 04088, Korea  
PHONE +82-2-783-5201~5203 FAX +82-2-783-5204  
· 水原營業所 (SUWON OFFICE)  
· 天安營業所 (CHEONAN OFFICE)  
· 蔚山營業所 (ULSAN OFFICE)

#### 喜開理(上海)機器有限公司

#### CKD(SHANGHAI)CORPORATION

##### ● 營業部 / 上海浦西事務所 (SALES HEADQUARTERS/ SHANGHAI PUXI OFFICE)

Room 601, 6th Floor, Yuanzhongkexian Building, No. 1905  
Hongmei Road, Xintui District, Shanghai 200233, China  
PHONE +86-21-61911888 FAX +86-21-60905357  
· 上海浦東事務所 (SHANGHAI PUDONG OFFICE)

· 寧波事務所 (NINGBO OFFICE)  
· 杭州事務所 (HANGZHOU OFFICE)  
· 無錫事務所 (WUXI OFFICE)  
· 昆山事務所 (KUNSHAN OFFICE)  
· 蘇州事務所 (SUZHOU OFFICE)  
· 南京事務所 (NANJING OFFICE)  
· 合肥事務所 (HEFEI OFFICE)  
· 成都事務所 (CHENGDU OFFICE)  
· 武漢事務所 (WUHAN OFFICE)  
· 蕪湖事務所 (ZHENGZHOU OFFICE)  
· 長沙事務所 (CHANGSHA OFFICE)  
· 重慶事務所 (CHONGQING OFFICE)  
· 西安事務所 (XI'AN OFFICE)  
· 廣州事務所 (GUANGZHOU OFFICE)  
· 中山事務所 (ZHONGSHAN OFFICE)  
· 深圳西事務所 (WEST SHENZHEN OFFICE)  
· 深圳東事務所 (EAST SHENZHEN OFFICE)  
· 東莞事務所 (DONGGUAN OFFICE)  
· 廈門事務所 (XIAMEN OFFICE)  
· 福州事務所 (FUZHOU OFFICE)  
· 瀋陽事務所 (SHENYANG OFFICE)  
· 長春事務所 (CHANGCHUN OFFICE)  
· 大連事務所 (DALIAN OFFICE)  
· 北京事務所 (BEIJING OFFICE)  
· 天津事務所 (TIANJIN OFFICE)  
· 青島事務所 (QINGDAO OFFICE)  
· 潍坊事務所 (WEIFANG OFFICE)  
· 濟南事務所 (JINAN OFFICE)  
· 烟台事務所 (YANTAI OFFICE)

### 改版內容

- RSC系列規格變更

The goods and/or their replicas, the technology and/or software found in this catalog are subject to complementary export regulations by Foreign Exchange and Foreign Trade Law of Japan.

If the goods and/or their replicas, the technology and/or software found in this catalog are to be exported from Japan, Japanese laws require the exporter makes sure that they will never be used for the development and/or manufacture of weapons for mass destruction.

● Specifications are subjected to change without notice.

© CKD Corporation 2021 All copy rights reserved.

© 台灣喜開理股份有限公司 2021 版權所有。