

CKD

New Products

新产品

电动执行器 控制器内置型 LRX Series

LRXE-BS (滑块型)
LRXG-STG (带导杆型)



ELECTRIC ACTUATOR LRXE-BS / LRXG-STG SERIES

“轻启”电动化, “点亮”新未来!



ROBODEX *Pulse Light*

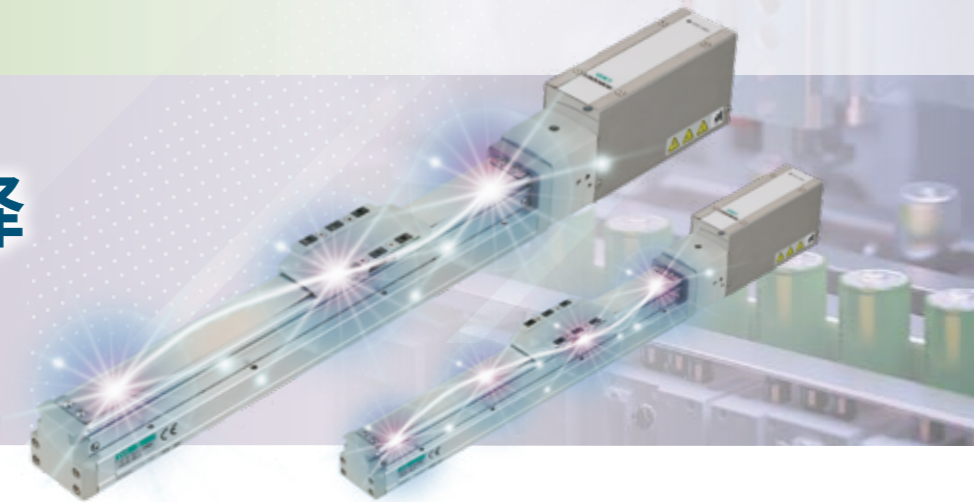
CKD Corporation

CC-1658CS

内置高输出控制器 提高生产效率、 实现省空间化

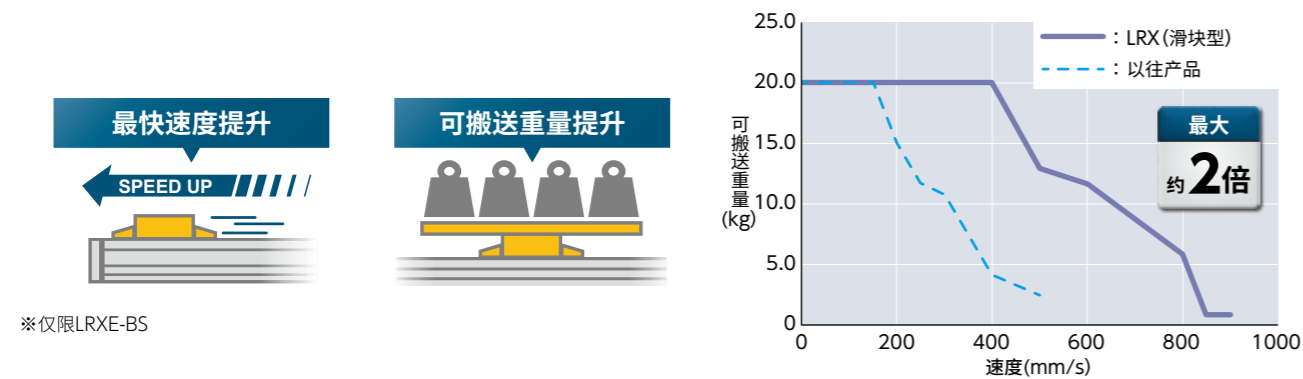


3种动作模式 带来更多选择



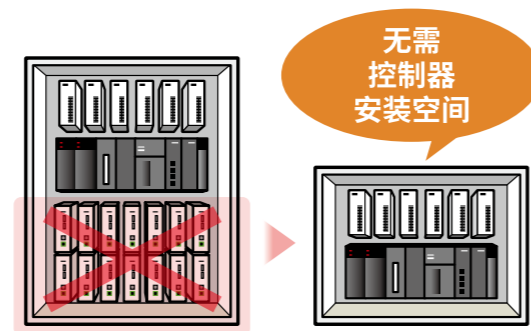
■ 有助于缩短循环时间

可搬送重量、最快速度、加减速度均得到提升,有助于缩短定位时间。
大幅提升执行器基本性能。



■ 实现控制柜的小型化

执行器与控制器一体化,无需在控制柜内安装控制器。
节省了控制柜空间。

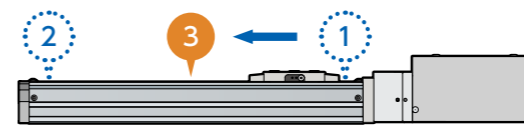


■ 最多实现4点定位

简易3点模式(初始设定)

在目标点位的移动指令信号为ON时,则开始移动。
如果移动过程中将其设为OFF,则进行减速停止。

例:移动到点位编号3时



编号	符号	名称
0	P1ST	点位编号1移动指令
1	P2ST	点位编号2移动指令
2	P3ST	点位编号3移动指令
3	ALMRST	报警复位

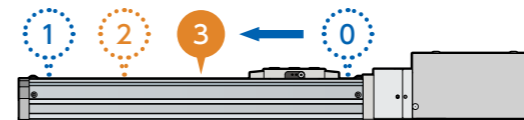
ON

4点模式

通过点位编号选择位设置点位编号后,点位移动指令信号为ON时,则开始移动。
如果移动过程中将其设为OFF,则进行减速停止。

例:移动到点位编号3时

- 1 设置输入编号0和1之后,
- 2 将点位移动指令设为ON。

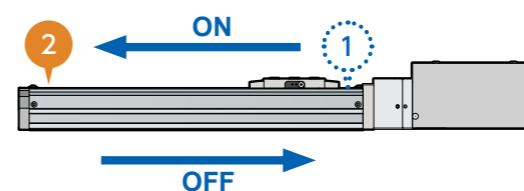


编号	符号	名称
0	PSB0	点位编号选择位0
1	PSB1	点位编号选择位1
2	PST	点位移动指令
3	ALMRST	报警复位

1 设置
2 ON

电磁阀模式单电控

通过1个输入信号的OFF/ON,在2个点之间移动。

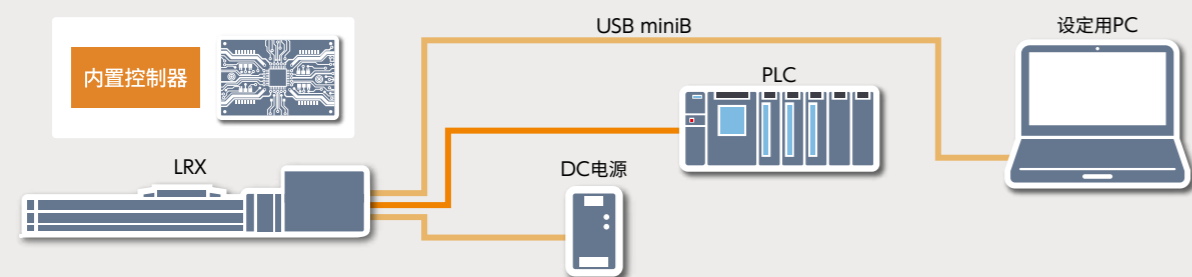


编号	符号	名称
0	—	—
1	VST	电磁阀移动指令
2	—	—
3	ALMRST	报警复位

ON

系统构成

- 可使用通用设定工具S-Tools轻松设定(可从官网免费下载)
- 可通过USB miniB连接设定用PC(请客户自行准备)

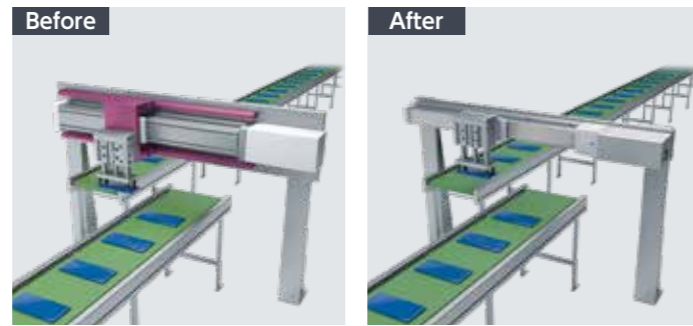
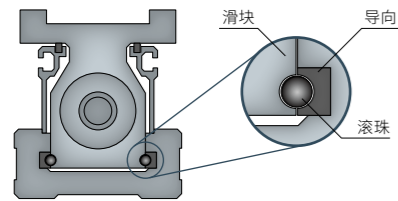


LRXE-BS (滑块型)



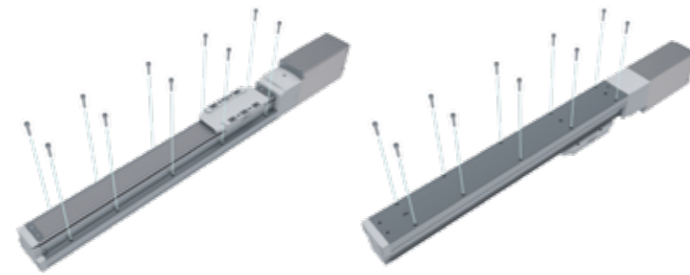
■ 紧凑高刚性本体

支撑负荷的导轨采用外导轨方式。实现了高刚性与省空间兼具。



■ 可从上下面进行安装

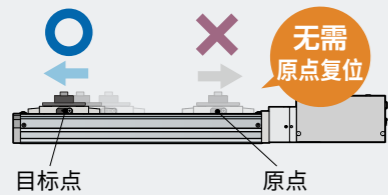
无需拆解产品, 可从上下面直接安装的结构。尤其从上面安装时, 可大幅缩短作业时间。



通用规格

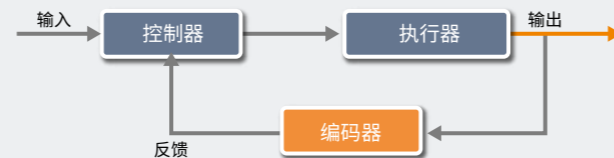
■ 无电池绝对式编码器规格

搭载可保持当前位置的绝对式编码器。因采用无电池规格, 所以无需进行电池更换维护。



■ 闭环控制

通过闭环控制, 可以将当前位置和速度进行反馈, 从而实现精确控制。



LRXG-STG (带导杆型)

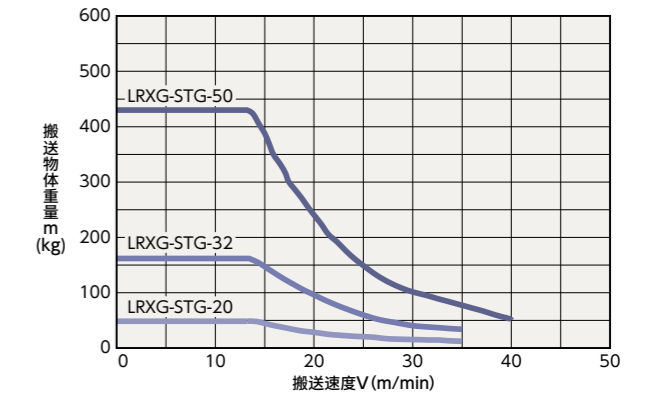


■ 承袭了气动元件的高刚性

使用与气动元件相同的本体, 实现了以往电动执行器所不具备的高刚性。



冲击负荷 (滑动轴承)



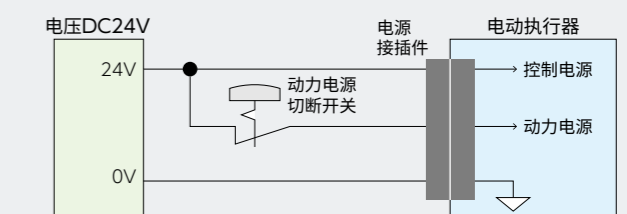
■ 运行状态用LED显示

通过LED的亮灯状态, 可从外部确认运行状态。



■ 主电源与控制电源分离

通过控制电源、动力电源的分离, 可仅切断动力电源。



电动执行器 LRX系列



CONTENTS

产品简介	卷头
■ 滑块型	LRXE-BS 3
■ 带导杆型	LRXG-STG 43
■ 内置控制器	57
⚠ 使用注意事项	62
选型检查表	66

LRXE

LRXG

内置控制器

使用注意事项

选型检查表

控制器内置型
电动执行器

LRXE-BS




滑块型



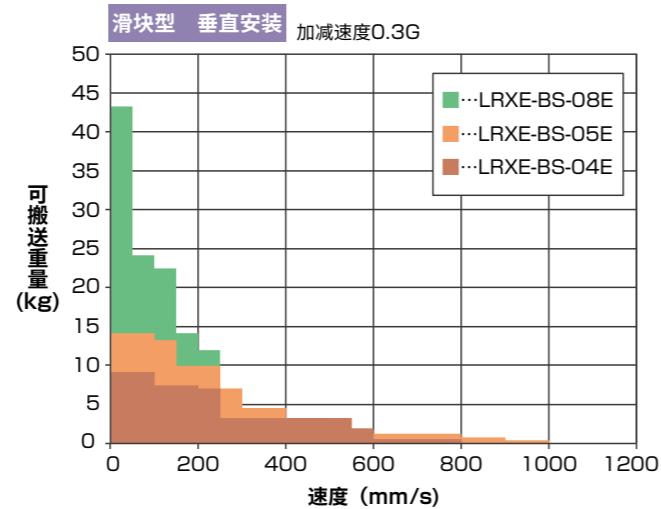
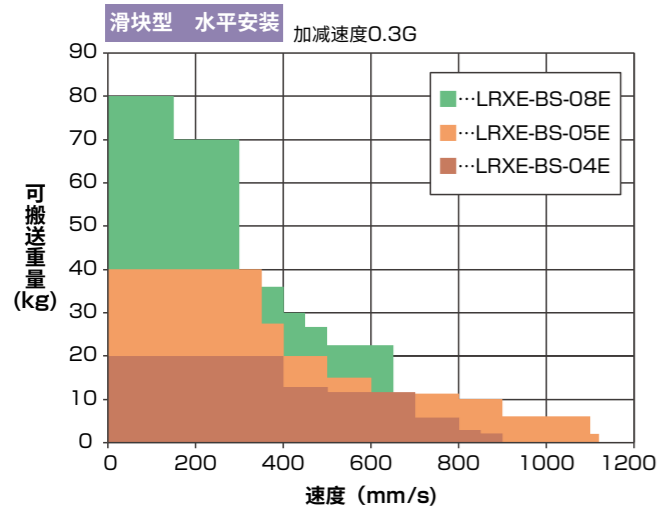
CONTENTS

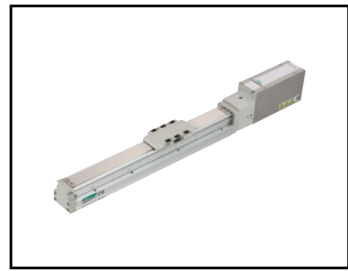
产品简介	卷头
体系表	4
● 规格、型号表示、外形尺寸图	
• LRXE-BS-04-※	6
• LRXE-BS-05-※	16
• LRXE-BS-08-※	26
● 选型	34
● 技术资料	36
▲ 使用注意事项	62
选型检查表	66

体系表

执行器型号	马达功率	马达安装方向	本体宽度 (mm)	导程 (mm)	最大可搬送重量 (kg)		最大按压力 (N)	行程 (mm) 和最快速度 (mm/s)																记载页码			
					水平	垂直		50 mm	100	150	200	250	300	350	400	450	500	550	600	650	700	750	800				
																									行程 (mm) 和最快速度 (mm/s)		
	□35	直连	44	6	20.0	9.2	155	450mm/s																400	6		
				12	15.0	3.3	77	900																800			
				折回	6	20.0	9.2	155	375																	12	
					12	15.0	3.3	77	500																		
	□42	直连	54	5	40.0	14.2	220	375																360	300	260	16
				10	27.5	7.1	110	750																720	615	525	
				20	18.3	2.5	55	1120																1050			
		折回	5	40.0	10.0	220	325																300	260	22		
			10	27.5	3.3	110	635																615	525			
			20	18.3	0.8	55	1120																1050				
	□56	直连	82	5	80.0	43.3	965	230																220	200	26	
				10	70.0	28.3	482	430																400			
				20	30.0	3.3	241	650																			
		折回	5	80.0	33.3	965	200																		30		
			10	70.0	21.7	482	430																400				
			20	30.0	3.3	241	650																				

※ 本数据为加速度0.3G的值。
※ 壁挂安装时的可搬送重量与水平安装时相同。





电动执行器 滑块型

LRXE-BS-04E

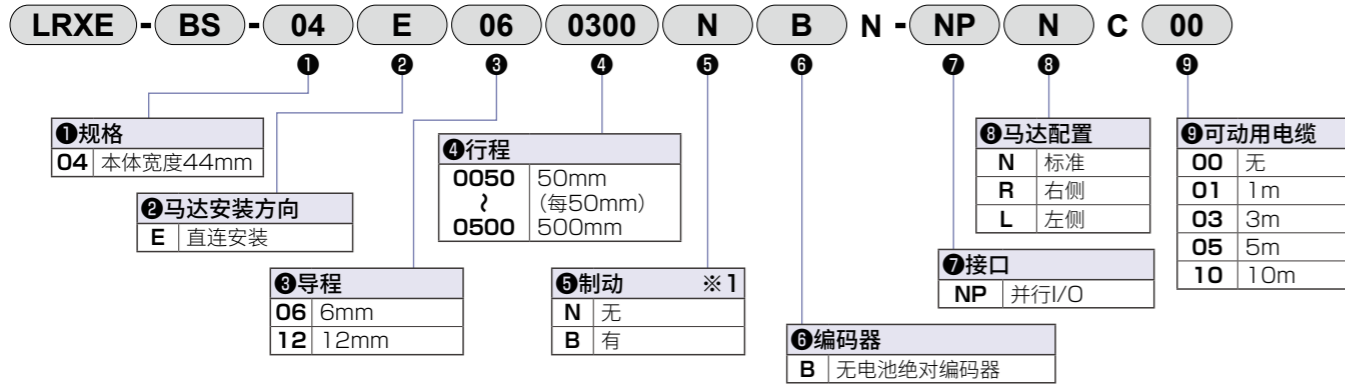
马达直连安装型
□35 步进马达



LRXE-BS-04E

规格

型号表示方法



※1 垂直使用时，请选择“有”。

规格

马达	□35 步进马达	
编码器种类	无电池绝对编码器	
驱动方式	滚珠丝杆 φ10	
控制器	内置	
行程	mm	50~500
导程	mm	6 12
最大可搬送重量	kg ※1	水平 20.0 15.0
		垂直 9.2 3.3
动作速度范围	mm/s ※2	7~450 15~900
最大加减速	G	水平 1.0
		垂直 0.5
最大按压力	N	155 77
按压动作速度范围	mm/s	5~20
重复精度	mm	±0.01
空转	mm	0.1以下
静态允许力矩	N·m	MP : 62 MY : 62 MR : 92
设定工具	设定软件 (S-Tools) 连接电缆 : USB电缆 (mini-B)	
外部接口	并行I/O规格	DC24V±10% 输入输出最大各4点、电缆长度 最大10m
电源电压	※3	DC24V±10%
消耗电流	控制 A	0.12
	动力 A	4.0
制动	方式、电源电压 ※3	无励磁动作型、DC24V±10%
	功耗 W	6.1
	夹持力 N	140 70
绝缘电阻	DC500V时10MΩ以上	
耐电压	AC500V 1分钟	
使用环境温度、湿度	10~40℃ (不得冻结)	
	35~80%RH (不得结露)	
保存环境温度、湿度	-10~50℃ (不得冻结)	
	35~80%RH (不得结露)	
环境	无腐蚀性气体、爆炸性气体、粉尘	
防护等级	IP20	

※1 可搬送重量因加减速度和速度而异。详情请参阅第7页。

※2 根据条件，最快速度可能会降低。

※3 电缆长度超过5m时，电源电压请控制在24V±5%。

行程和最快速度

导程 (mm)	行程 (mm)	
	50~450	500
6	450	400
12	900	800

速度与可搬送重量

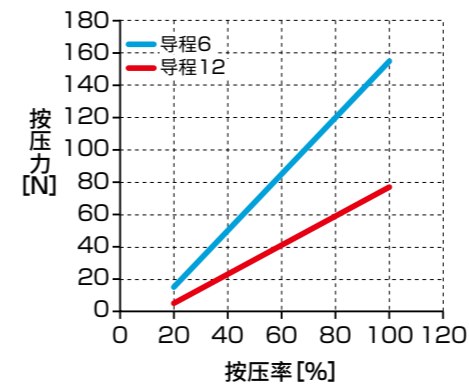
【水平安装时】

速度 (mm/s)	导程 (mm)							
	6				12			
	加减速 (G)							
	0.3	0.5	0.7	1.0	0.3	0.5	0.7	1.0
7	20.0	20.0	20.0	16.7				
15	20.0	20.0	20.0	16.7	15.0	15.0	14.2	5.4
100	20.0	20.0	20.0	16.7	15.0	15.0	14.2	5.4
150	20.0	20.0	18.3	15.0	15.0	10.0	8.3	5.4
200	20.0	20.0	15.0	14.2	15.0	10.0	8.3	5.4
300	20.0	20.0	15.0	12.1	15.0	10.0	8.3	5.4
350	20.0	20.0	13.3	12.1	15.0	10.0	8.3	5.4
400	20.0	20.0	13.3	9.2	15.0	10.0	8.3	5.4
450	11.7	11.7	11.7	8.3	12.9	10.0	8.3	5.4
500					12.9	10.0	8.3	5.4
600					11.7	9.2	7.5	5.4
700					11.7	8.3	5.8	5.4
800					5.8	5.8	5.8	2.5
850					2.9	2.5	2.5	1.7
900					2.1	1.7	1.7	0.8

【垂直安装时】

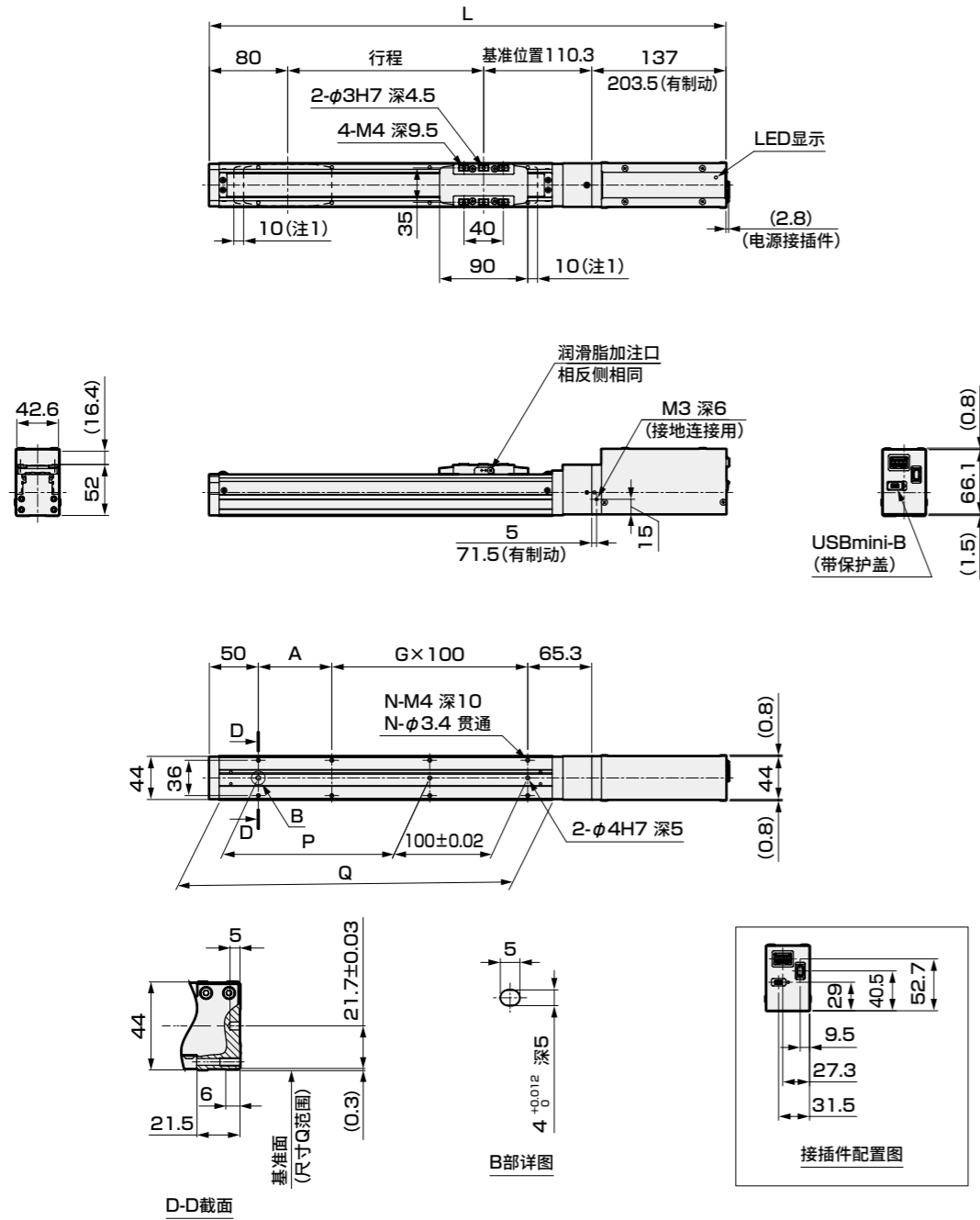
速度 (mm/s)	导程 (mm)			
	6		12	
	加减速 (G)			
	0.3	0.5	0.3	0.5
7	9.2	9.2		
15	9.2	9.2	3.3	3.3
200	7.5	7.5	3.3	3.3
250	7.1	5.8	3.3	3.3
300	5.4	4.2	3.3	3.3
350	2.5	1.7	3.3	3.3
400	1.7		3.3	3.3
500			3.3	3.3
600			2.0	2.0
800			0.8	0.8

按压力



※ 上述按压力为参考值。按压速度等条件可能会导致偏差。

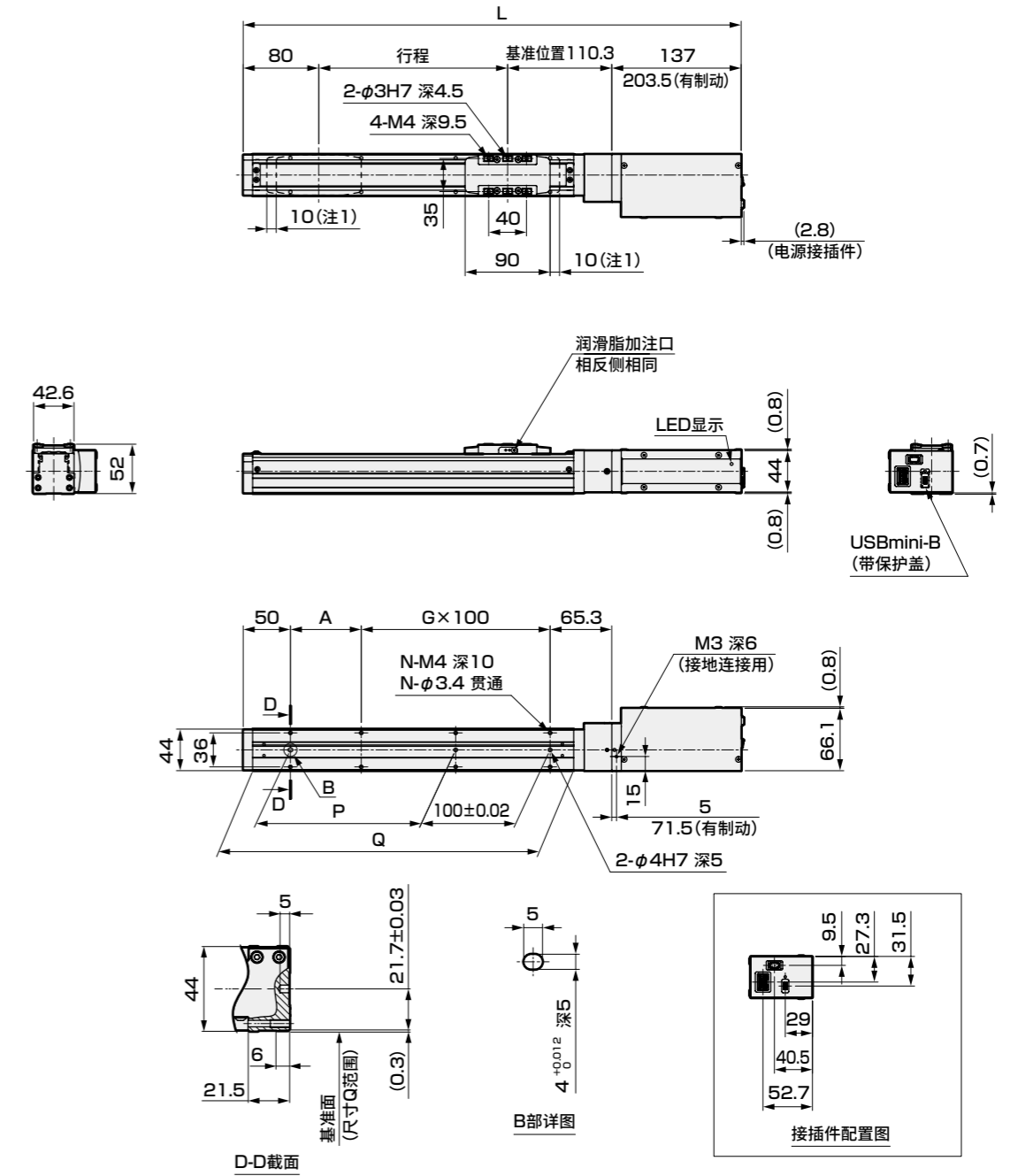
● LRXE-BS-04E-N



注1 到机械挡块的动作范围

行程符号	0050	0100	0150	0200	0250	0300	0350	0400	0450	0500	
行程(mm)	50	100	150	200	250	300	350	400	450	500	
L	无制动	377.3	427.3	477.3	527.3	577.3	627.3	677.3	727.3	827.3	
	有制动	443.8	493.8	543.8	593.8	643.8	693.8	743.8	793.8	893.8	
A	25	75	25	75	25	75	25	75	25	75	
G	1	1	2	2	3	3	4	4	5	5	
N	6	6	8	8	10	10	12	12	14	14	
P	25	75	125	175	225	275	325	375	425	475	
Q	190	240	290	340	390	440	490	540	590	640	
重量(kg)	无制动	1.7	1.8	1.9	2.0	2.1	2.3	2.4	2.5	2.6	2.7
	有制动	2.1	2.2	2.3	2.4	2.6	2.7	2.8	2.9	3.0	3.2

● LRXE-BS-04E-R



注1 到机械挡块的动作范围

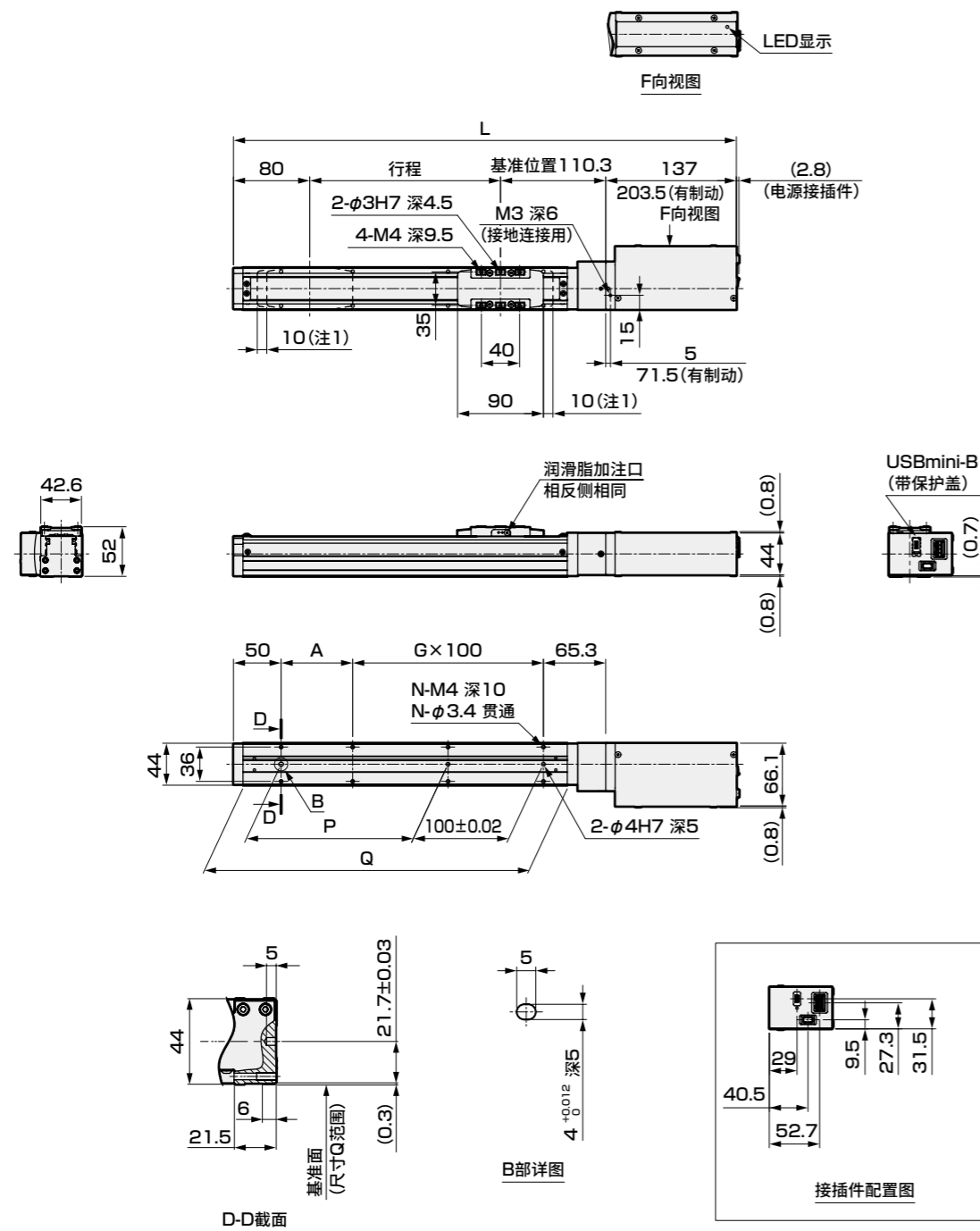
行程符号	0050	0100	0150	0200	0250	0300	0350	0400	0450	0500	
行程(mm)	50	100	150	200	250	300	350	400	450	500	
L	无制动	377.3	427.3	477.3	527.3	577.3	627.3	677.3	727.3	827.3	
	有制动	443.8	493.8	543.8	593.8	643.8	693.8	743.8	793.8	893.8	
A	25	75	25	75	25	75	25	75	25	75	
G	1	1	2	2	3	3	4	4	5	5	
N	6	6	8	8	10	10	12	12	14	14	
P	25	75	125	175	225	275	325	375	425	475	
Q	190	240	290	340	390	440	490	540	590	640	
重量(kg)	无制动	1.7	1.8	1.9	2.0	2.1	2.3	2.4	2.5	2.6	2.7
	有制动	2.1	2.2	2.3	2.4	2.6	2.7	2.8	2.9	3.0	3.2

LRXE-BS-04E

外形尺寸图 马达直连/马达配置左侧

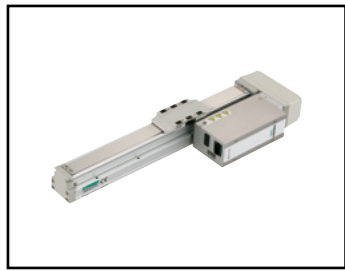
MEMO

● LRXE-BS-04E-L



注1 到机械挡块的动作范围

行程符号	0050	0100	0150	0200	0250	0300	0350	0400	0450	0500
行程(mm)	50	100	150	200	250	300	350	400	450	500
L	无制动	377.3	427.3	477.3	527.3	577.3	627.3	677.3	727.3	827.3
	有制动	443.8	493.8	543.8	593.8	643.8	693.8	743.8	793.8	893.8
A	25	75	25	75	25	75	25	75	25	75
G	1	1	2	2	3	3	4	4	5	5
N	6	6	8	8	10	10	12	12	14	14
P	25	75	125	175	225	275	325	375	425	475
Q	190	240	290	340	390	440	490	540	590	640
重量(kg)	无制动	1.7	1.8	1.9	2.0	2.1	2.3	2.4	2.5	2.6
	有制动	2.1	2.2	2.3	2.4	2.6	2.7	2.8	2.9	3.0



电动执行器 滑块型

LRXE-BS-04

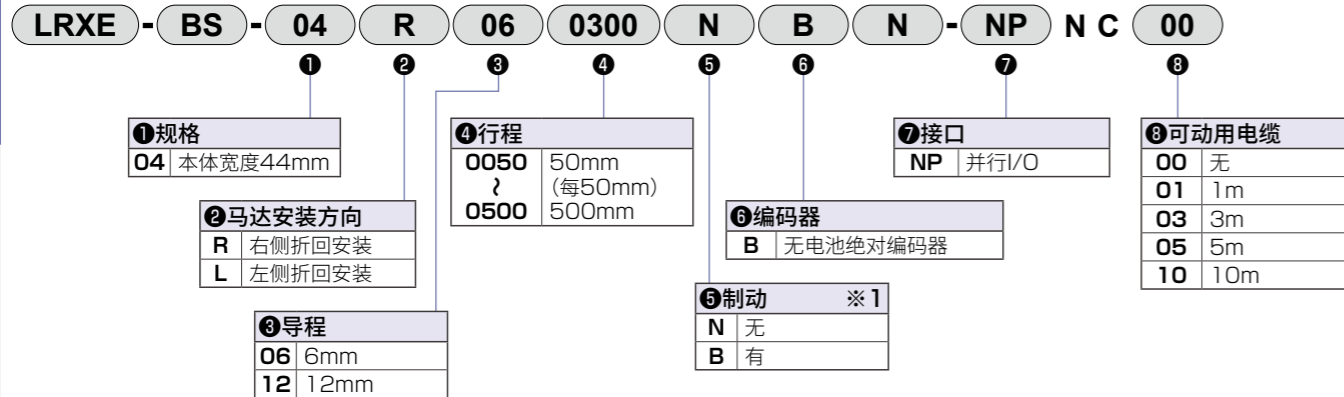
马达折回安装型
□35 步进马达



LRXE-BS-04

规格

型号表示方法



※1 垂直使用时，请选择“有”。

规格

马达	□35 步进马达	
编码器种类	无电池绝对编码器	
驱动方式	滚珠丝杆 φ10	
控制器	内置	
行程	mm	50~500
导程	mm	6 12
最大可搬送重量	kg	20.0 15.0
	※1 垂直	9.2 3.3
动作速度范围	※2 mm/s	7~375 15~500
最大加减速	G	1.0 0.5
	垂直	0.5
最大按压力	N	155 77
按压动作速度范围	mm/s	5~20
重复精度	mm	±0.01
空转	mm	0.1以下
静态允许力矩	N·m	MP: 62 MY: 62 MR: 92
设定工具	设定软件(S-Tools) 连接电缆: USB电缆(mini-B)	
外部接口	并行I/O规格	DC24V±10% 输入输出最大各4点、电缆长度 最大10m
电源电压	※3	DC24V±10%
消耗电流	控制	A 0.12
	动力	A 4.0
制动	方式、电源电压	※3 无励磁动作型、DC24V±10%
	功耗	W 6.1
夹持力	N	140 70
绝缘电阻	DC500V时10MΩ以上	
耐电压	AC500V 1分钟	
使用环境温度、湿度	10~40℃(不得冻结) 35~80%RH(不得结露)	
	-10~50℃(不得冻结) 35~80%RH(不得结露)	
环境	无腐蚀性气体、爆炸性气体、粉尘	
防护等级	IP20	

※1 可搬送重量因加减速度和速度而异。详情请参阅第13页。

※2 根据条件，最快速度可能会降低。

※3 电缆长度超过5m时，电源电压请控制在24V±5%。

行程和最快速度

(mm/s)	
导程 (mm)	行程(mm)
6	50~500
12	375 500

速度与可搬送重量

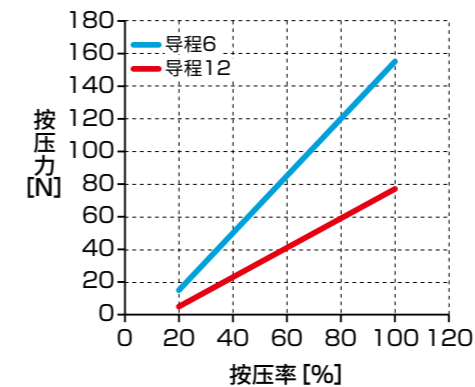
【水平安装时】

		(kg)							
		导程(mm) 6				导程(mm) 12			
速度 (mm/s)	加减速(G)	加减速(G)							
		0.3	0.5	0.7	1.0	0.3	0.5	0.7	1.0
7		20.0	20.0	20.0	16.7				
15		20.0	20.0	20.0	16.7	15.0	15.0	14.2	5.4
100		20.0	20.0	20.0	16.7	15.0	15.0	14.2	5.4
150		20.0	20.0	18.3	15.0	15.0	10.0	8.3	5.4
200		20.0	20.0	15.0	14.2	15.0	10.0	8.3	5.4
250		20.0	20.0	15.0	12.1	15.0	10.0	8.3	5.4
300		20.0	20.0	15.0	11.7	15.0	10.0	8.3	5.4
350		20.0	16.7	10.0	10.0	15.0	10.0	8.3	5.4
375		15.0	13.3	8.3	5.0	15.0	10.0	8.3	5.4
400						15.0	10.0	8.3	5.4
450						11.7	10.0	8.3	5.4
500						0.8	0.8	0.8	

【垂直安装时】

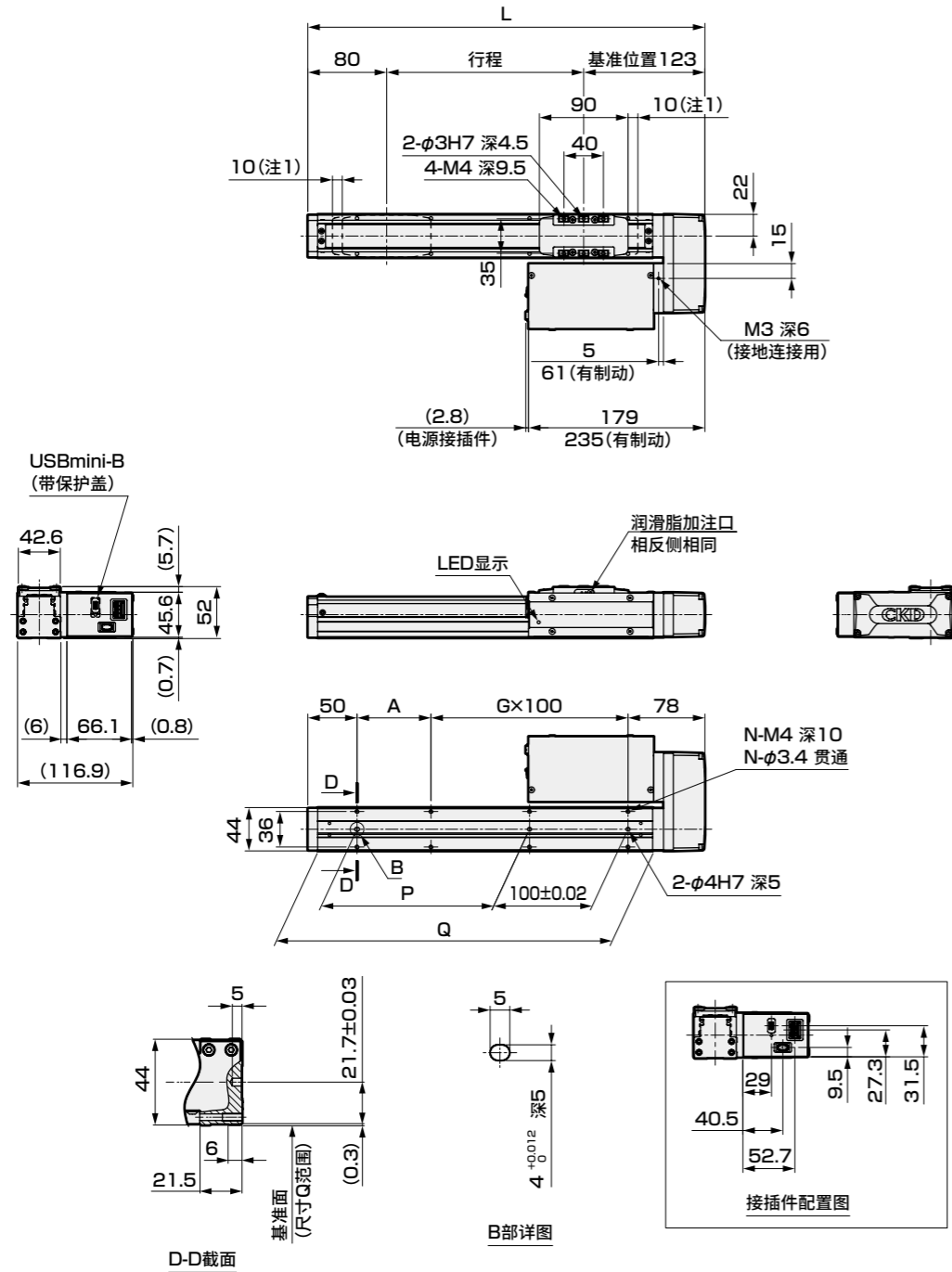
		(kg)			
		导程(mm) 6		导程(mm) 12	
速度 (mm/s)	加减速(G)	加减速(G)			
		0.3	0.5	0.3	0.5
7		9.2	9.2		
15		9.2	9.2	3.3	3.3
150		9.2	8.3	3.3	3.3
200		7.5	7.5	3.3	3.3
250		5.8	5.8	3.3	3.3
300		4.6	4.2	3.3	3.3
350		2.5	1.7	3.3	3.3
375				3.3	3.3
450				2.1	2.1
500				0.8	0.8

按压力



※ 上述按压力为参考值。按压速度等条件可能会导致偏差。

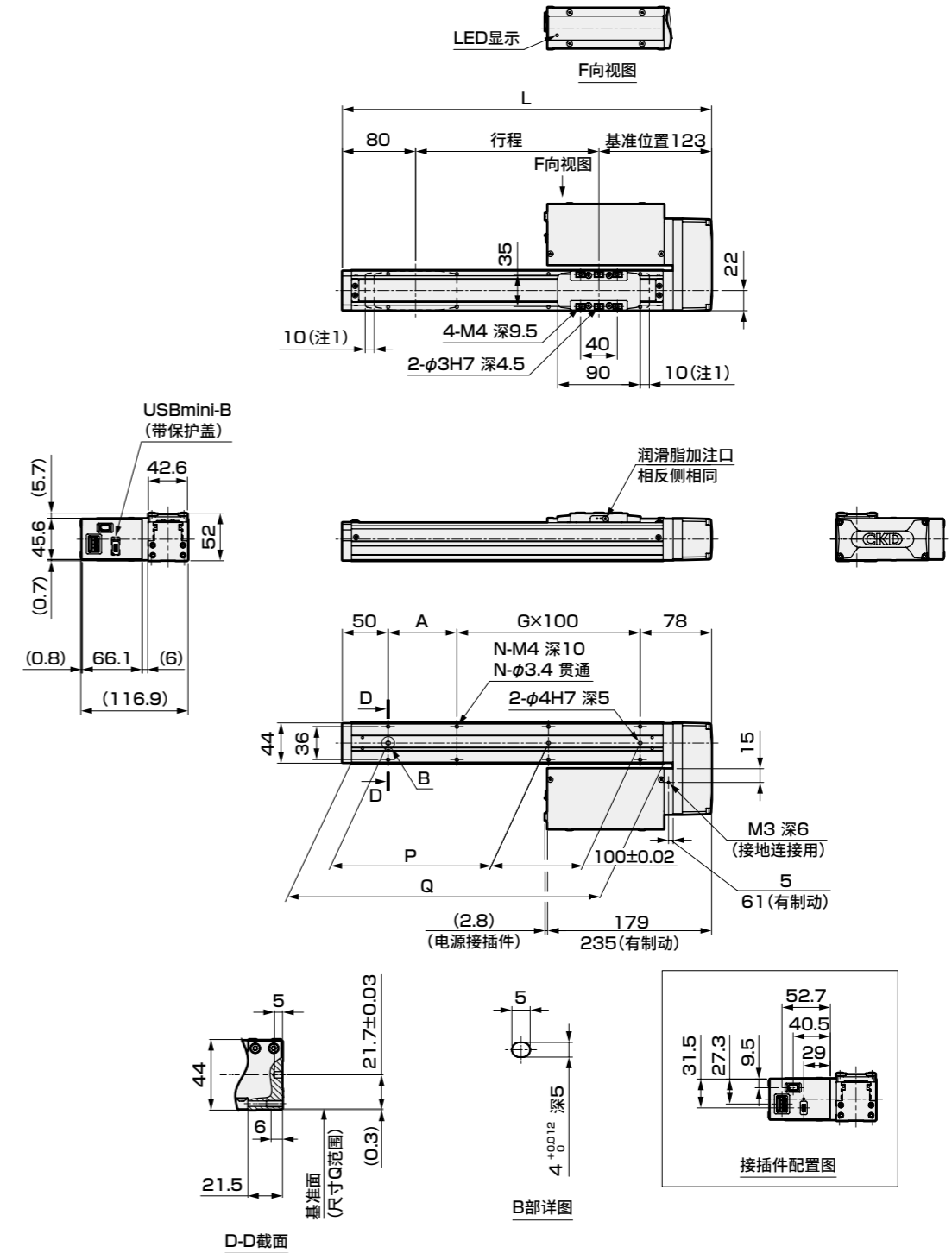
● LRXE-BS-04R



注1 到机械挡块的动作范围

行程符号	0050	0100	0150	0200	0250	0300	0350	0400	0450	0500	
行程(mm)	50	100	150	200	250	300	350	400	450	500	
L	253	303	353	403	453	503	553	603	653	703	
A	25	75	25	75	25	75	25	75	25	75	
G	1	1	2	2	3	3	4	4	5	5	
N	6	6	8	8	10	10	12	12	14	14	
P	25	75	125	175	225	275	325	375	425	475	
Q	190	240	290	340	390	440	490	540	590	640	
重量(kg)	无制动	1.8	1.9	2.0	2.1	2.3	2.4	2.5	2.6	2.7	2.9
	有制动	2.2	2.3	2.4	2.6	2.7	2.8	2.9	3.0	3.2	3.3

● LRXE-BS-04L

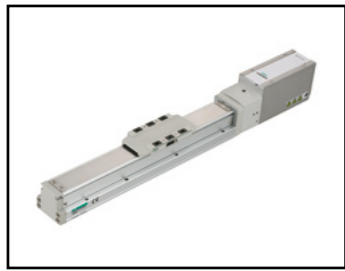


注1 到机械挡块的动作范围

行程符号	0050	0100	0150	0200	0250	0300	0350	0400	0450	0500	
行程(mm)	50	100	150	200	250	300	350	400	450	500	
L	253	303	353	403	453	503	553	603	653	703	
A	25	75	25	75	25	75	25	75	25	75	
G	1	1	2	2	3	3	4	4	5	5	
N	6	6	8	8	10	10	12	12	14	14	
P	25	75	125	175	225	275	325	375	425	475	
Q	190	240	290	340	390	440	490	540	590	640	
重量(kg)	无制动	1.8	1.9	2.0	2.1	2.3	2.4	2.5	2.6	2.7	2.9
	有制动	2.2	2.3	2.4	2.6	2.7	2.8	2.9	3.0	3.2	3.3

LRXE
LRXG
内置控制器
使用注意事项
选型检查表

LRXE
LRXG
内置控制器
使用注意事项
选型检查表



电动执行器 滑块型

LRXE-BS-05E

马达直连安装型

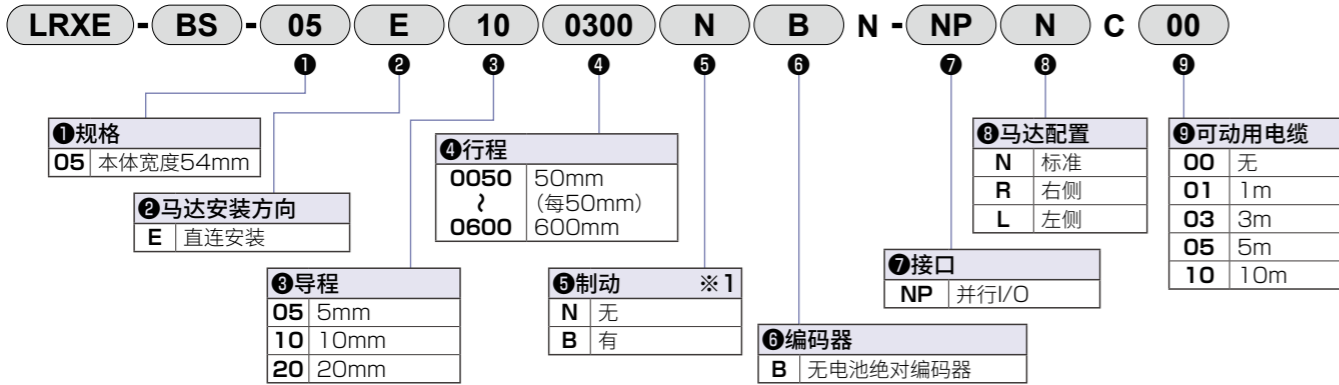
□42 步进马达



LRXE-BS-05E

规格

型号表示方法



※1 垂直使用时，请选择“有”。

规格

马达	□42 步进马达				
编码器种类	无电池绝对编码器				
驱动方式	滚珠丝杆 φ12				
控制器	内置				
行程	mm	50~600			
导程	mm	5	10	20	
最大可搬送重量	kg				
	※1	水平	40.0	27.5	18.3
		垂直	14.2	7.1	2.5
动作速度范围	※2 mm/s	6~375	12~750	25~1120	
最大加减速	G				
		水平	1.0		
		垂直	0.5		
最大按压力	N	220	110	55	
按压动作速度范围	mm/s	5~20			
重复精度	mm	±0.01			
空转	mm	0.1以下			
静态允许力矩	N·m	MP: 103 MY: 103 MR: 144			
设定工具	设定软件(S-Tools) 连接电缆: USB电缆(mini-B)				
外部接口	并行I/O规格	DC24V±10% 输入输出最大各4点、电缆长度 最大10m			
电源电压	※3	DC24V±10%			
消耗电流	控制	A			
	动力	A			
制动	方式、电源电压	※3 无励磁动作型、DC24V±10%			
	功耗	W	6.1		
	夹持力	N	168	84	42
绝缘电阻	DC500V时10MΩ以上				
耐电压	AC500V 1分钟				
使用环境温度、湿度	10~40℃(不得冻结)				
	35~80%RH(不得结露)				
保存环境温度、湿度	-10~50℃(不得冻结)				
	35~80%RH(不得结露)				
环境	无腐蚀性气体、爆炸性气体、粉尘				
防护等级	IP20				

※1 可搬送重量因加减速度和速度而异。详情请参阅第17页。

※2 根据条件，最快速度可能会降低。

※3 电缆长度超过5m时，电源电压请控制在24V±5%。

行程和最快速度

导程 (mm)	行程 (mm)			
	50~450	500	550	600
5	375	360	300	260
10	750	720	615	525
20	1120			1050

速度与可搬送重量

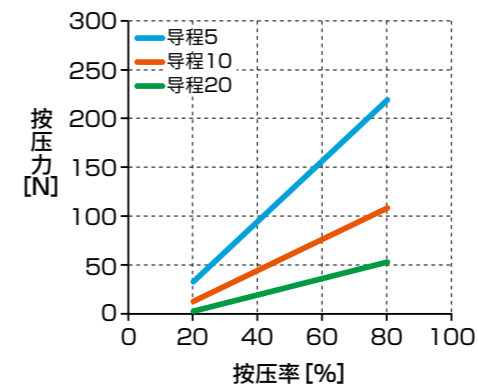
【水平安装时】

速度 (mm/s)	导程 (mm)											
	5			10				20				
	加减速 (G)											
	0.3	0.5	0.7	1.0	0.3	0.5	0.7	1.0	0.3	0.5	0.7	1.0
6	40.0	40.0	40.0	40.0								
12	40.0	40.0	40.0	40.0	27.5	25.0	23.3	22.9				
25	40.0	40.0	40.0	40.0	27.5	25.0	23.3	22.9	9.5	11.7	8.7	8.3
100	40.0	40.0	40.0	40.0	27.5	25.0	23.3	22.9	18.3	11.7	10.0	7.5
200	40.0	40.0	40.0	30.4	27.5	25.0	18.3	14.2	18.3	11.7	10.0	6.7
250	40.0	40.0	33.3	20.4	27.5	25.0	18.3	12.9	15.0	11.7	8.3	6.3
300	40.0	40.0	24.2	13.8	27.5	25.0	18.3	12.9	15.0	11.7	8.3	6.3
350	40.0	35.8	24.2	9.2	27.5	25.0	18.3	12.9	15.0	11.7	8.3	6.3
375	20.0	20.0	17.5	7.9	27.5	25.0	18.3	12.9	15.0	11.7	8.3	6.3
400					27.5	25.0	18.3	12.9	15.0	11.7	8.3	6.3
500					20.4	20.4	18.3	10.8	13.3	10.0	8.3	6.3
600					15.0	15.0	15.0	6.3	13.3	10.0	8.3	6.3
700					6.7	6.7	6.7	3.3	11.3	8.3	6.7	5.0
750					2.9	2.9	2.9	2.9	11.3	7.5	6.7	4.2
800									11.3	7.5	6.7	4.2
900									10.0	7.5	6.7	4.2
1000									6.3	6.3	5.0	2.9
1100									6.3	4.2	2.5	1.7
1120									2.1	2.1	2.1	1.7

【垂直安装时】

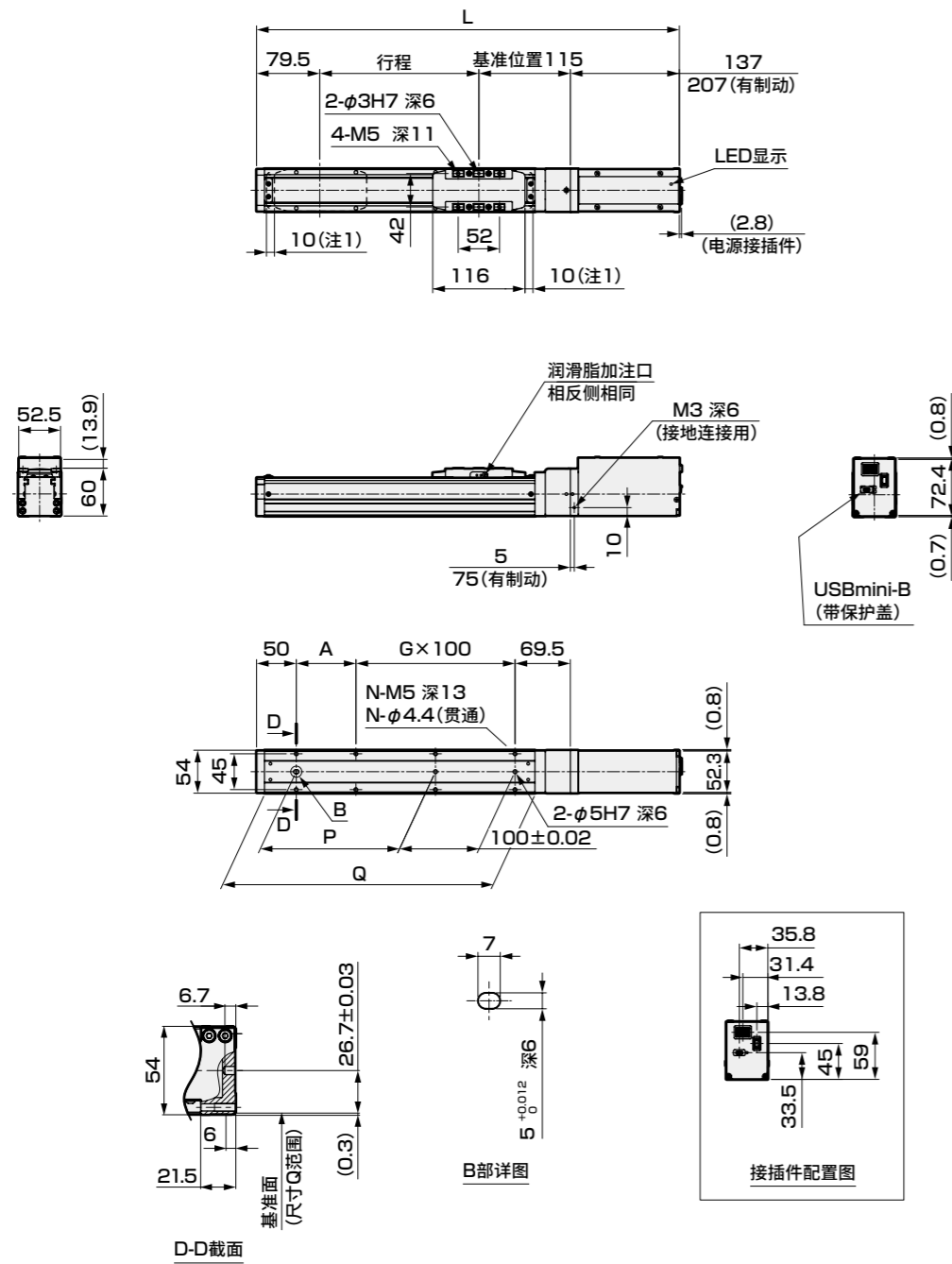
速度 (mm/s)	导程 (mm)					
	5		10		20	
	加减速 (G)					
	0.3	0.5	0.3	0.5	0.3	0.5
6	14.2	14.2				
12	14.2	14.2	7.1	7.1		
25	14.2	14.2	7.1	7.1	0.8	1.25
100	14.2	14.2	7.1	7.1	2.5	2.5
150	13.3	12.5	7.1	7.1	2.5	2.5
250	10.0	9.1	7.1	7.1	2.5	2.5
300	6.3	6.3	7.1	7.1	2.5	2.5
350	2.9	2.9	4.6	3.8	2.5	2.5
375	1.3	1.3	4.6	3.8	2.5	2.5
400			4.6	3.8	2.5	2.5
500			2.5	1.7	1.3	1.3
600			1.7	0.8	1.3	1.3
650			0.8		1.3	1.3
800					1.3	1.3
900					0.8	0.8
1000					0.4	

按压力



※ 上述按压力为参考值。按压速度等条件可能会导致偏差。

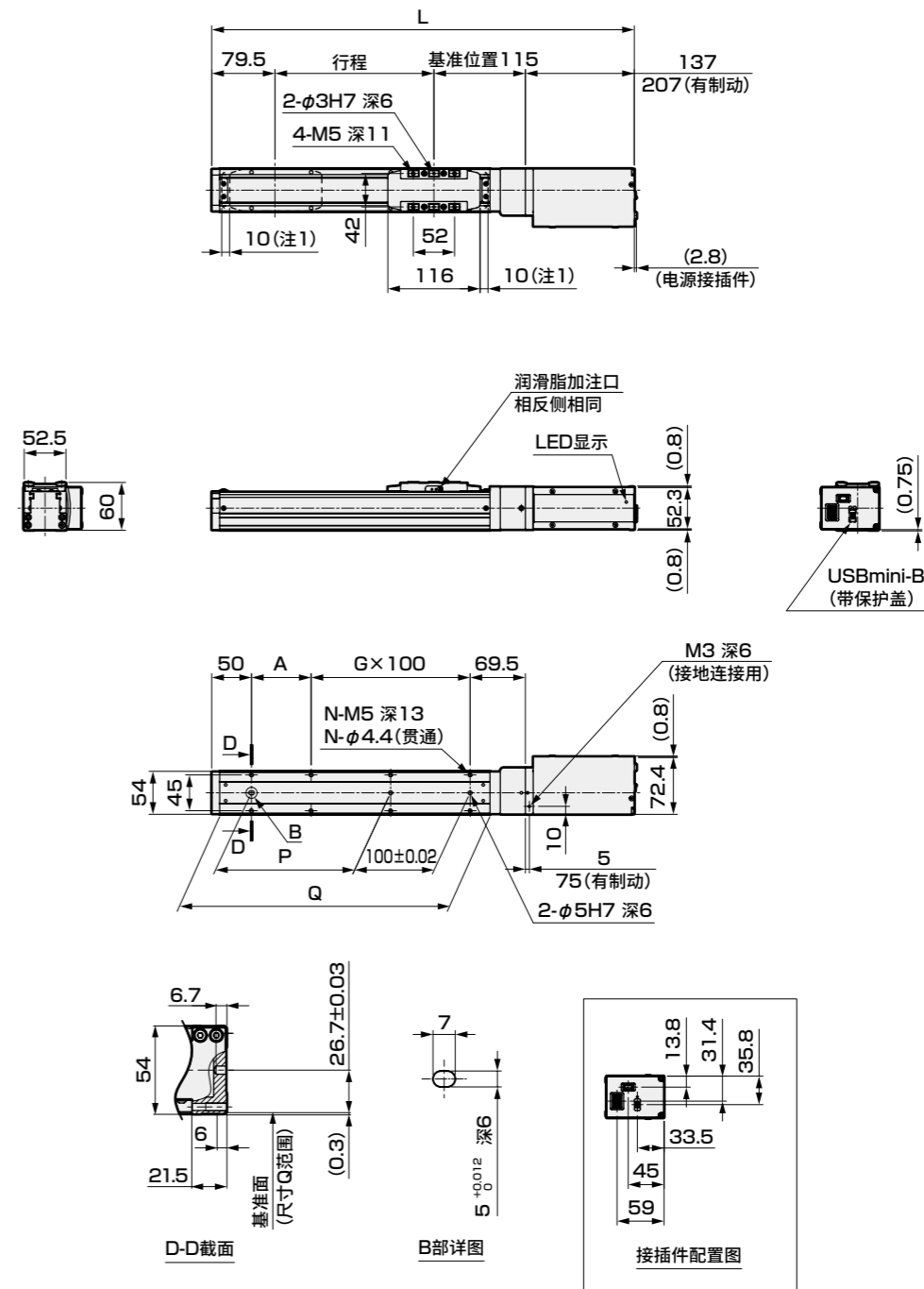
● LRXE-BS-05E-N



注1 到机械挡块的动作范围

行程符号	0050	0100	0150	0200	0250	0300	0350	0400	0450	0500	0550	0600	
行程(mm)	50	100	150	200	250	300	350	400	450	500	550	600	
L	无制动	381.5	431.5	481.5	531.5	581.5	631.5	681.5	731.5	781.5	831.5	881.5	931.5
	有制动	451.5	501.5	551.5	601.5	651.5	701.5	751.5	801.5	851.5	901.5	951.5	1001.5
A	25	75	25	75	25	75	25	75	25	75	25	75	
G	1	1	2	2	3	3	4	4	5	5	6	6	
N	6	6	8	8	10	10	12	12	14	14	16	16	
P	25	75	125	175	225	275	325	375	425	475	525	575	
Q	190	240	290	340	390	440	490	540	590	640	690	740	
重量(kg)	无制动	2.6	2.8	2.9	3.0	3.2	3.3	3.5	3.6	3.7	3.9	4.0	4.2
	有制动	3.4	3.5	3.7	3.8	3.9	4.1	4.2	4.4	4.5	4.6	4.8	4.9

● LRXE-BS-05E-R



注1 到机械挡块的动作范围

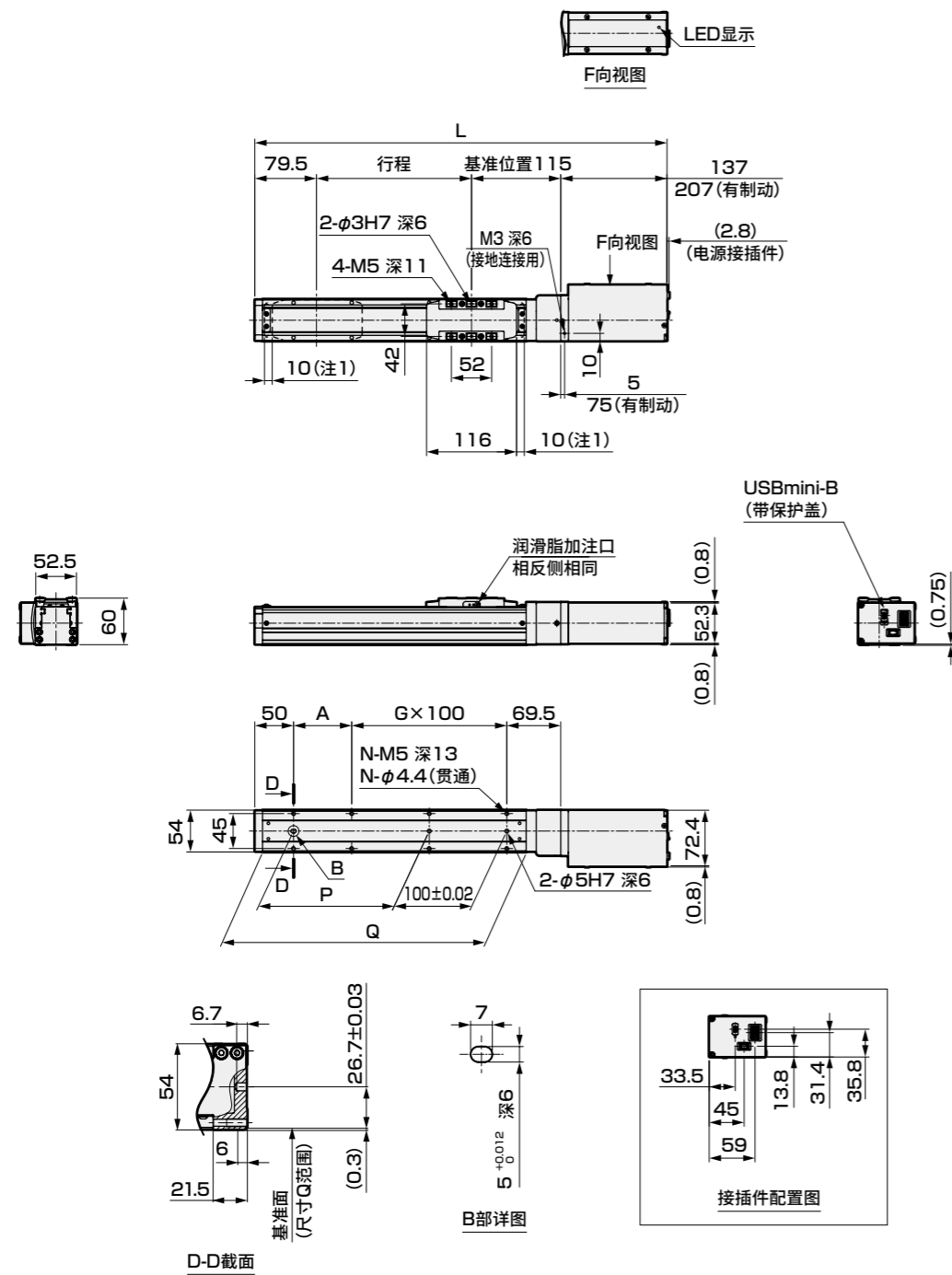
行程符号	0050	0100	0150	0200	0250	0300	0350	0400	0450	0500	0550	0600	
行程(mm)	50	100	150	200	250	300	350	400	450	500	550	600	
L	无制动	381.5	431.5	481.5	531.5	581.5	631.5	681.5	731.5	781.5	831.5	881.5	931.5
	有制动	451.5	501.5	551.5	601.5	651.5	701.5	751.5	801.5	851.5	901.5	951.5	1001.5
A	25	75	25	75	25	75	25	75	25	75	25	75	
G	1	1	2	2	3	3	4	4	5	5	6	6	
N	6	6	8	8	10	10	12	12	14	14	16	16	
P	25	75	125	175	225	275	325	375	425	475	525	575	
Q	190	240	290	340	390	440	490	540	590	640	690	740	
重量(kg)	无制动	2.6	2.8	2.9	3.0	3.2	3.3	3.5	3.6	3.7	3.9	4.0	4.2
	有制动	3.4	3.5	3.7	3.8	3.9	4.1	4.2	4.4	4.5	4.6	4.8	4.9

LRXE-BS-05E

外形尺寸图 马达直连/马达配置左侧

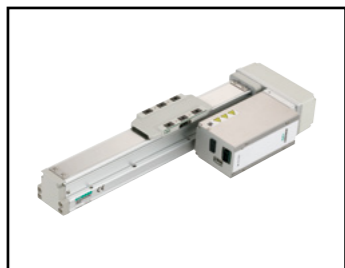
MEMO

● LRXE-BS-05E-L



注1 到机械挡块的动作范围

行程符号	0050	0100	0150	0200	0250	0300	0350	0400	0450	0500	0550	0600	
行程(mm)	50	100	150	200	250	300	350	400	450	500	550	600	
L	无制动	381.5	431.5	481.5	531.5	581.5	631.5	681.5	731.5	781.5	831.5	881.5	931.5
	有制动	451.5	501.5	551.5	601.5	651.5	701.5	751.5	801.5	851.5	901.5	951.5	1001.5
A	25	75	25	75	25	75	25	75	25	75	25	75	
G	1	1	2	2	3	3	4	4	5	5	6	6	
N	6	6	8	8	10	10	12	12	14	14	16	16	
P	25	75	125	175	225	275	325	375	425	475	525	575	
Q	190	240	290	340	390	440	490	540	590	640	690	740	
重量(kg)	无制动	2.6	2.8	2.9	3.0	3.2	3.3	3.5	3.6	3.7	3.9	4.0	4.2
	有制动	3.4	3.5	3.7	3.8	3.9	4.1	4.2	4.4	4.5	4.6	4.8	4.9



电动执行器 滑块型

LRXE-BS-05

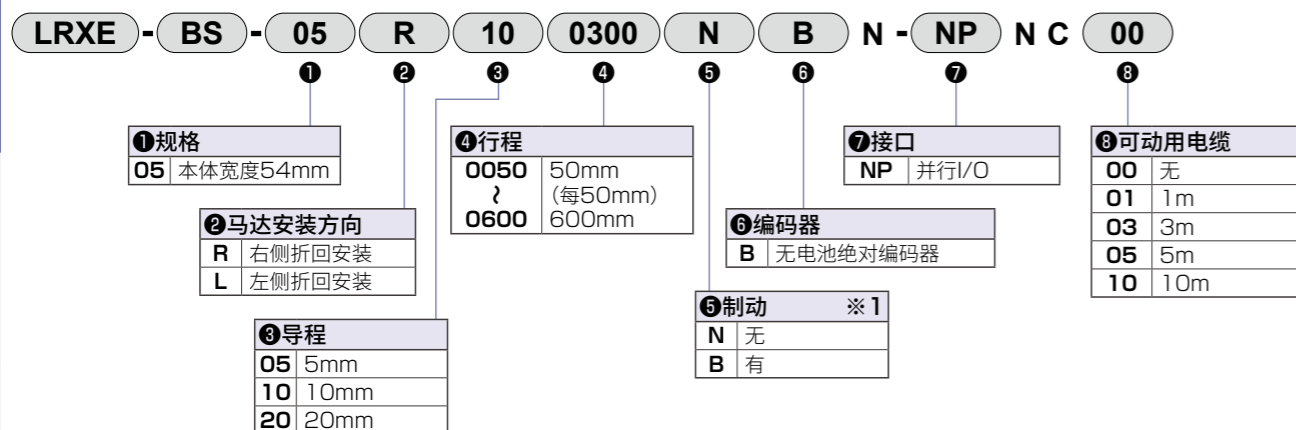
马达折回安装型
□42 步进马达



LRXE-BS-05

规格

型号表示方法



※1 垂直使用时, 请选择“有”。

规格

马达	□42 步进马达		
编码器种类	无电池绝对编码器		
驱动方式	滚珠丝杆 φ12		
控制器	内置		
行程	mm	50~600	
导程	mm	5	10
最大可搬送重量	kg	40.0	27.5
	※1	10.0	0.8
动作速度范围	※2 mm/s	6~325	12~635
	※2	25~1120	
最大加减速	G	1.0	0.5
最大按压力	N	220	110
按压动作速度范围	mm/s	5~20	
重复精度	mm	±0.01	
空转	mm	0.1以下	
静态允许力矩	N·m	MP: 103 MY: 103 MR: 144	
设定工具	设定软件(S-Tools) 连接电缆: USB电缆(mini-B)		
外部接口	并行I/O规格	DC24V±10% 输入输出最大各4点、电缆长度 最大10m	
电源电压	※3	DC24V±10%	
消耗电流	控制	A	
	动力	A	
制动	方式、电源电压	※3 无励磁动作型、DC24V±10%	
	功耗	W	
	夹持力	N	168
绝缘电阻	DC500V时10MΩ以上		
耐电压	AC500V 1分钟		
使用环境温度、湿度	10~40℃(不得冻结) 35~80%RH(不得结露)		
保存环境温度、湿度	-10~50℃(不得冻结) 35~80%RH(不得结露)		
环境	无腐蚀性气体、爆炸性气体、粉尘		
防护等级	IP20		

※1 可搬送重量因加减速度和速度而异。详情请参阅第23页。

※2 根据条件, 最快速度可能会降低。

※3 电缆长度超过5m时, 电源电压请控制在24V±5%。

行程和最快速度

导程 (mm)	行程 (mm)		
	50~500	550	600
5	325	300	260
10	635	615	525
20	1120	1050	

速度与可搬送重量

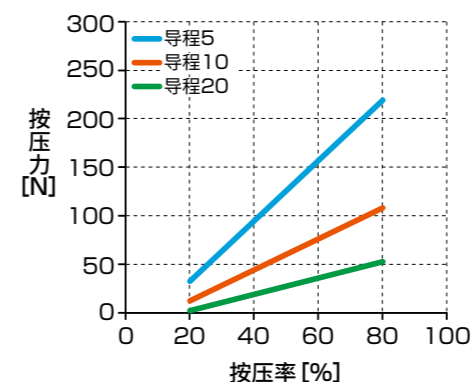
【水平安装时】

速度 (mm/s)	导程 (mm)											
	5			10				20				
	加减速 (G)											
	0.3	0.5	0.7	1.0	0.3	0.5	0.7	1.0	0.3	0.5	0.7	1.0
6	40.0	40.0	40.0	40.0								
12	40.0	40.0	40.0	40.0	27.5	25.0	23.3	22.9				
25	40.0	40.0	40.0	40.0	27.5	25.0	23.3	22.9	18.3	11.7	10.0	8.3
100	40.0	40.0	40.0	40.0	27.5	25.0	23.3	22.9	18.3	11.7	10.0	7.5
150	40.0	40.0	40.0	23.3	27.5	20.0	18.3	14.2	15.0	11.7	10.0	6.7
200	40.0	40.0	32.5	18.3	27.5	20.0	18.3	14.2	15.0	11.7	10.0	6.7
250	40.0	40.0	25.8	13.3	27.5	20.0	18.3	12.9	15.0	11.7	8.3	6.3
300	19.2	19.2	19.2		27.5	20.0	18.3	12.9	15.0	11.7	8.3	6.3
325	19.2	19.2	16.7		27.5	20.0	18.3	12.9	15.0	11.7	8.3	6.3
400					27.5	20.0	18.3	12.9	15.0	11.7	8.3	6.3
500					20.4	17.5	15.0	10.8	13.3	10.0	8.3	6.3
600					15.0	13.3	13.3	6.3	13.3	10.0	8.3	6.3
635					4.6	4.6	4.6	3.3	11.3	8.3	6.7	5.0
700									11.3	8.3	6.7	5.0
800									11.3	7.5	6.7	4.2
900									10.0	7.5	6.7	4.2
1000									6.3	6.3	5.0	2.5
1100									6.3	4.2	2.5	1.7
1120									1.3	1.3	1.3	

【垂直安装时】

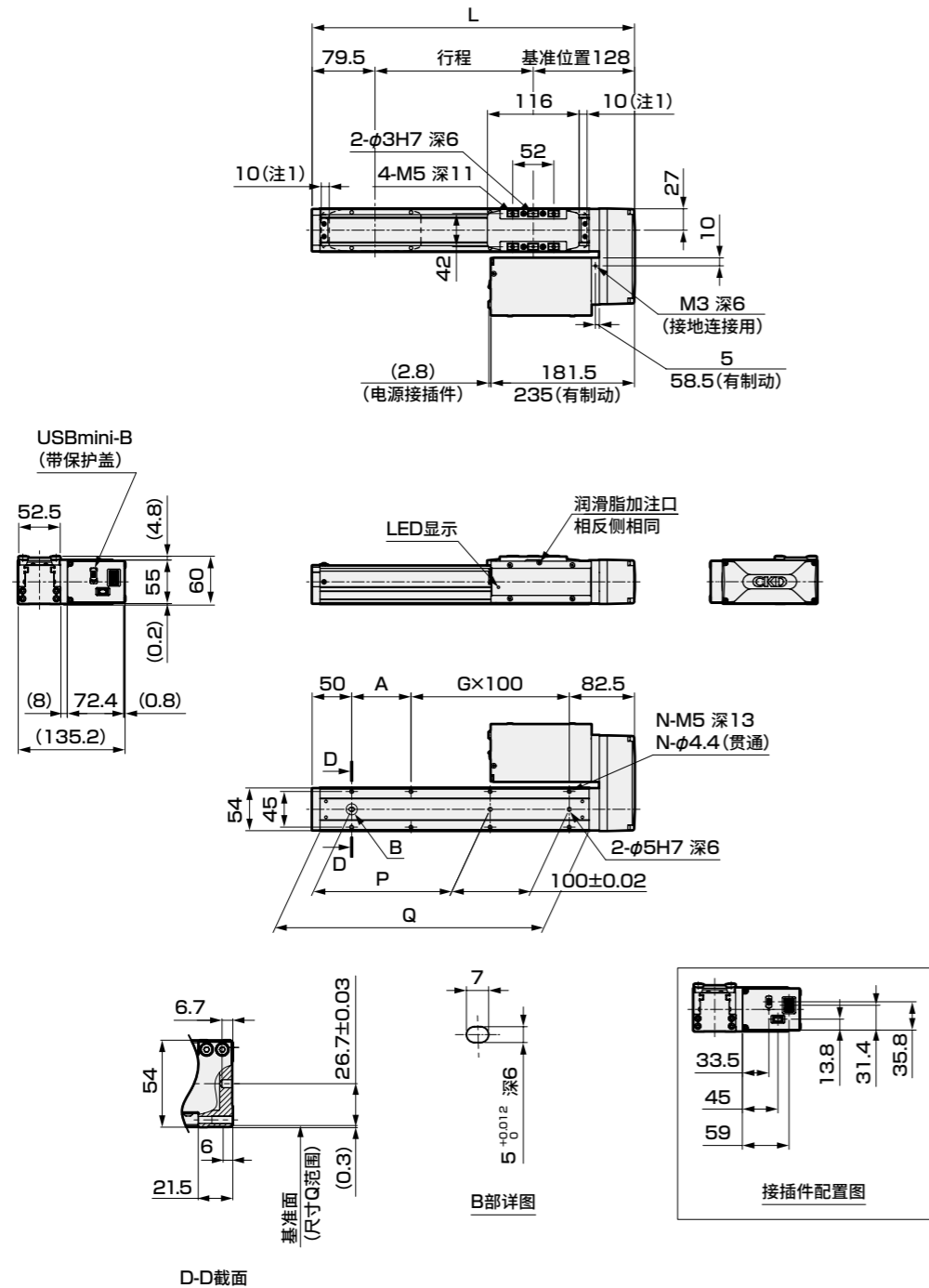
速度 (mm/s)	导程 (mm)					
	5		10		20	
	加减速 (G)					
	0.3	0.5	0.3	0.5	0.3	0.5
6	10.0	10.0				
12	10.0	10.0	3.3	3.3		
25	10.0	10.0	3.3	3.3	0.8	0.8
200	10.0	10.0	3.3	3.3	0.8	0.8
250	7.5	5.8	3.3	3.3	0.8	0.8
300	3.8	1.7	3.3	3.3	0.8	0.8
325	0.8		3.3	2.9	0.8	0.8
400			3.3	2.9	0.8	0.8
500			2.5	1.7	0.8	0.8
600			0.8	0.8	0.8	0.8
900					0.8	0.8

按压力



※ 上述按压力为参考值。按压速度等条件可能会导致偏差。

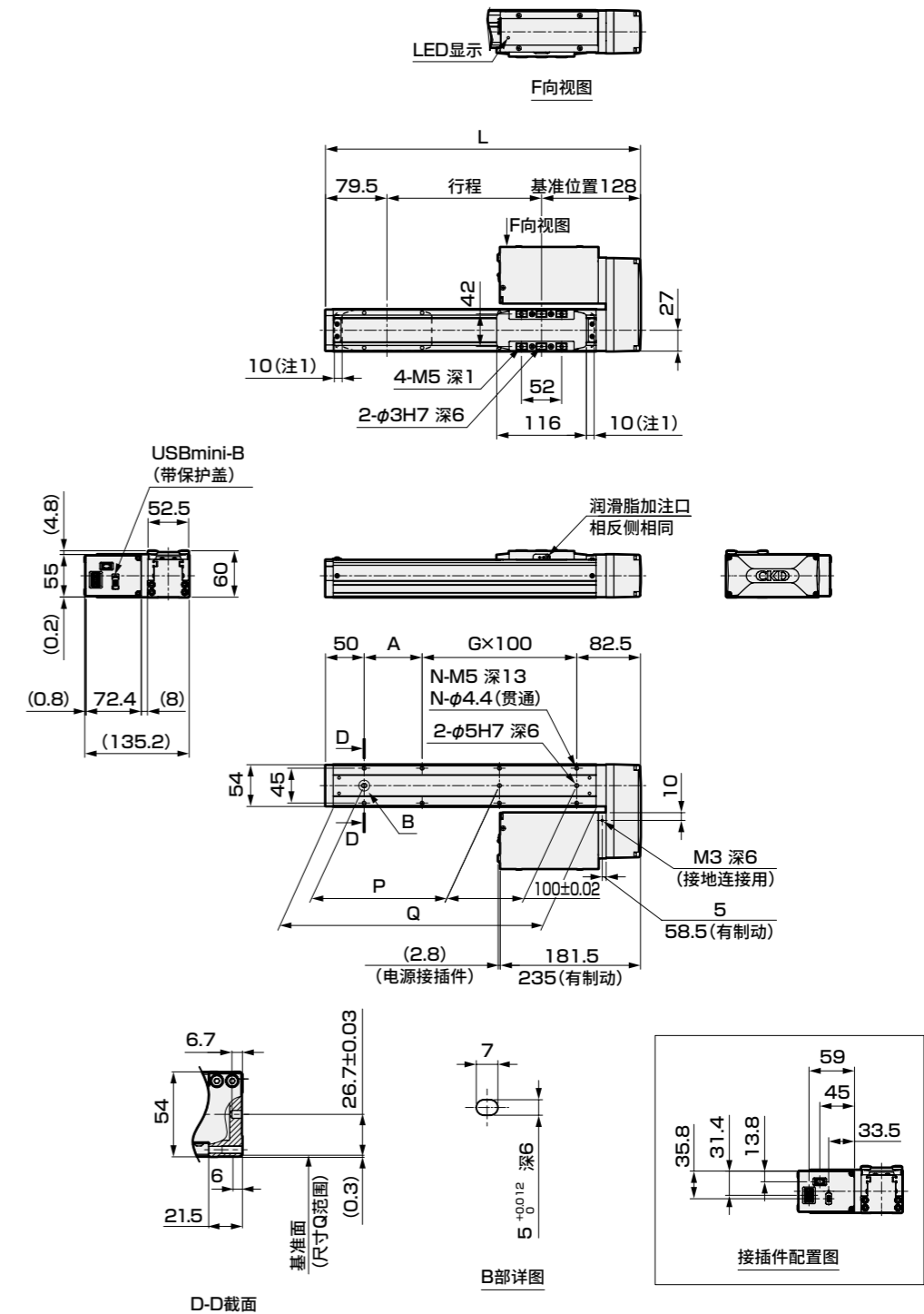
● LRXE-BS-05R



注1 到机械挡块的动作范围

行程符号	0050	0100	0150	0200	0250	0300	0350	0400	0450	0500	0550	0600	
行程(mm)	50	100	150	200	250	300	350	400	450	500	550	600	
L	257.5	307.5	357.5	407.5	457.5	507.5	557.5	607.5	657.5	707.5	757.5	807.5	
A	25	75	25	75	25	75	25	75	25	75	25	75	
G	1	1	2	2	3	3	4	4	5	5	6	6	
N	6	6	8	8	10	10	12	12	14	14	16	16	
P	25	75	125	175	225	275	325	375	425	475	525	575	
Q	190	240	290	340	390	440	490	540	590	640	690	740	
重量(kg)	无制动	2.8	2.9	3.0	3.2	3.3	3.5	3.6	3.7	3.9	4.0	4.1	4.3
	有制动	3.5	3.7	3.8	3.9	4.1	4.2	4.4	4.5	4.6	4.8	4.9	5.1

● LRXE-BS-05L

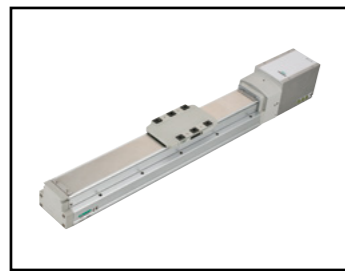


注1 到机械挡块的动作范围

行程符号	0050	0100	0150	0200	0250	0300	0350	0400	0450	0500	0550	0600	
行程(mm)	50	100	150	200	250	300	350	400	450	500	550	600	
L	257.5	307.5	357.5	407.5	457.5	507.5	557.5	607.5	657.5	707.5	757.5	807.5	
A	25	75	25	75	25	75	25	75	25	75	25	75	
G	1	1	2	2	3	3	4	4	5	5	6	6	
N	6	6	8	8	10	10	12	12	14	14	16	16	
P	25	75	125	175	225	275	325	375	425	475	525	575	
Q	190	240	290	340	390	440	490	540	590	640	690	740	
重量(kg)	无制动	2.8	2.9	3.0	3.2	3.3	3.5	3.6	3.7	3.9	4.0	4.1	4.3
	有制动	3.5	3.7	3.8	3.9	4.1	4.2	4.4	4.5	4.6	4.8	4.9	5.1

LRXE
LRXG
内置控制器
使用注意事项
选型检查表

LRXE
LRXG
内置控制器
使用注意事项
选型检查表



电动执行器 滑块型

LRXE-BS-08E

马达直连安装型

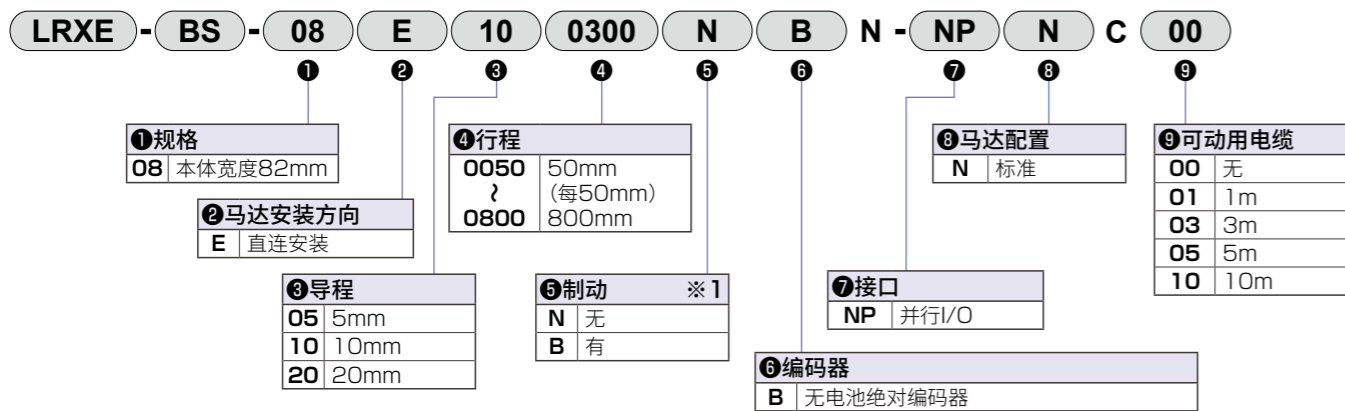
□56 步进马达



LRXE-BS-08E

规格

型号表示方法



※1 垂直使用时，请选择“有”。

规格

马达	□56 步进马达		
编码器种类	无电池绝对编码器		
驱动方式	滚珠丝杆 φ15		
控制器	内置		
行程	mm	50~800	
导程	mm	5	10
最大可搬送重量	kg	80.0	70.0
	※1	水平	垂直
动作速度范围	mm/s	6~230	12~430
	※2	25~650	
最大加减速	G	水平	1.0
		垂直	0.5
最大按压力	N	965	482
按压动作速度范围	mm/s	5~20	
重复精度	mm	±0.01	
空转	mm	0.1以下	
静态允许力矩	N·m	MP: 203 MY: 203 MR: 336	
设定工具	设定软件(S-Tools) 连接电缆: USB电缆(mini-B)		
外部接口	并行I/O规格	DC24V±10% 输入输出最大各4点、电缆长度 最大10m	
电源电压	※3	DC24V±10%	
消耗电流	控制	A	
	动力	A	
制动	方式、电源电压	※3 无励磁动作型、DC24V±10%	
	功耗	W	
	夹持力	N	768
绝缘电阻	DC500V时10MΩ以上		
耐电压	AC500V 1分钟		
使用环境温度、湿度	10~40℃(不得冻结) 35~80%RH(不得结露)		
保存环境温度、湿度	-10~50℃(不得冻结) 35~80%RH(不得结露)		
环境	无腐蚀性气体、爆炸性气体、粉尘		
防护等级	IP20		

※1 可搬送重量因加减速度和速度而异。详情请参阅第27页。

※2 根据条件，最快速度可能会降低。

※3 电缆长度超过5m时，电源电压请控制在24V±5%。

行程和最快速度

导程 (mm)	行程 (mm)		
	50~700	750	800
5	230	220	200
10	430		400
20	650		

速度与可搬送重量

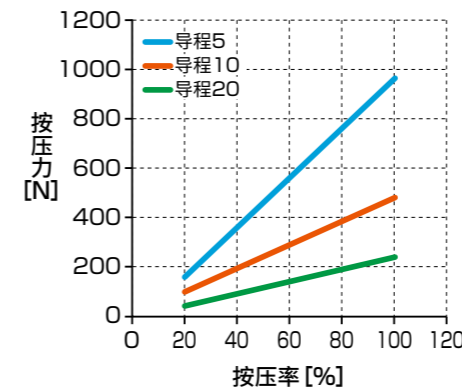
【水平安装时】

速度 (mm/s)	导程 (mm)											
	5			10				20				
	加减速 (G)											
	0.3	0.5	0.7	1.0	0.3	0.5	0.7	1.0	0.3	0.5	0.7	1.0
6	80.0	80.0	80.0	80.0								
12	80.0	80.0	80.0	80.0	70.0	70.0	70.0	70.0				
25	80.0	80.0	80.0	80.0	70.0	70.0	70.0	70.0	30.0	30.0	30.0	30.0
100	80.0	80.0	80.0	80.0	70.0	70.0	70.0	70.0	30.0	30.0	30.0	30.0
150	80.0	80.0	80.0	50.0	70.0	70.0	70.0	70.0	30.0	30.0	26.7	26.7
200	51.0	51.0	51.0	18.3	70.0	70.0	70.0	40.0	30.0	30.0	26.7	26.7
230	18.3	18.3	18.3		70.0	70.0	43.3	40.0	30.0	26.7	26.7	23.0
250					70.0	70.0	43.3	40.0	30.0	26.7	26.7	23.0
300					70.0	51.0	36.0	15.0	30.0	26.7	26.7	23.0
350					36.0	36.0	26.0	3.5	30.0	26.7	26.7	16.0
400					36.0	28.0	18.0		30.0	26.7	23.0	16.0
430					12.5	12.5	12.5		30.0	26.7	23.0	16.0
500									26.7	26.7	16.0	16.0
600									22.5	22.5	16.0	6.5
650									22.5	22.5	8.0	2.5

【垂直安装时】

速度 (mm/s)	导程 (mm)					
	5		10		20	
	加减速 (G)					
	0.3	0.5	0.3	0.5	0.3	0.5
6	43.3	43.3				
12	43.3	43.3	28.3	28.3		
25	43.3	43.3	28.3	28.3	3.3	3.3
100	43.3	43.3	28.3	28.3	3.3	3.3
150	16.7	16.7	24.2	12.1	3.3	3.3
200	16.7	16.7	22.5	12.1	3.3	3.3
230	5.0	5.0	14.2	12.1	3.3	3.3
250	0.8		12.0	12.0	3.3	3.3
300			12.0	12.0	3.3	3.3
350			5.4	2.1	3.3	3.3
400			2.1	2.1	3.3	3.3
430			2.1	2.1	3.3	3.3
500					3.3	3.3
600					0.8	0.8
650					0.8	0.8

按压力



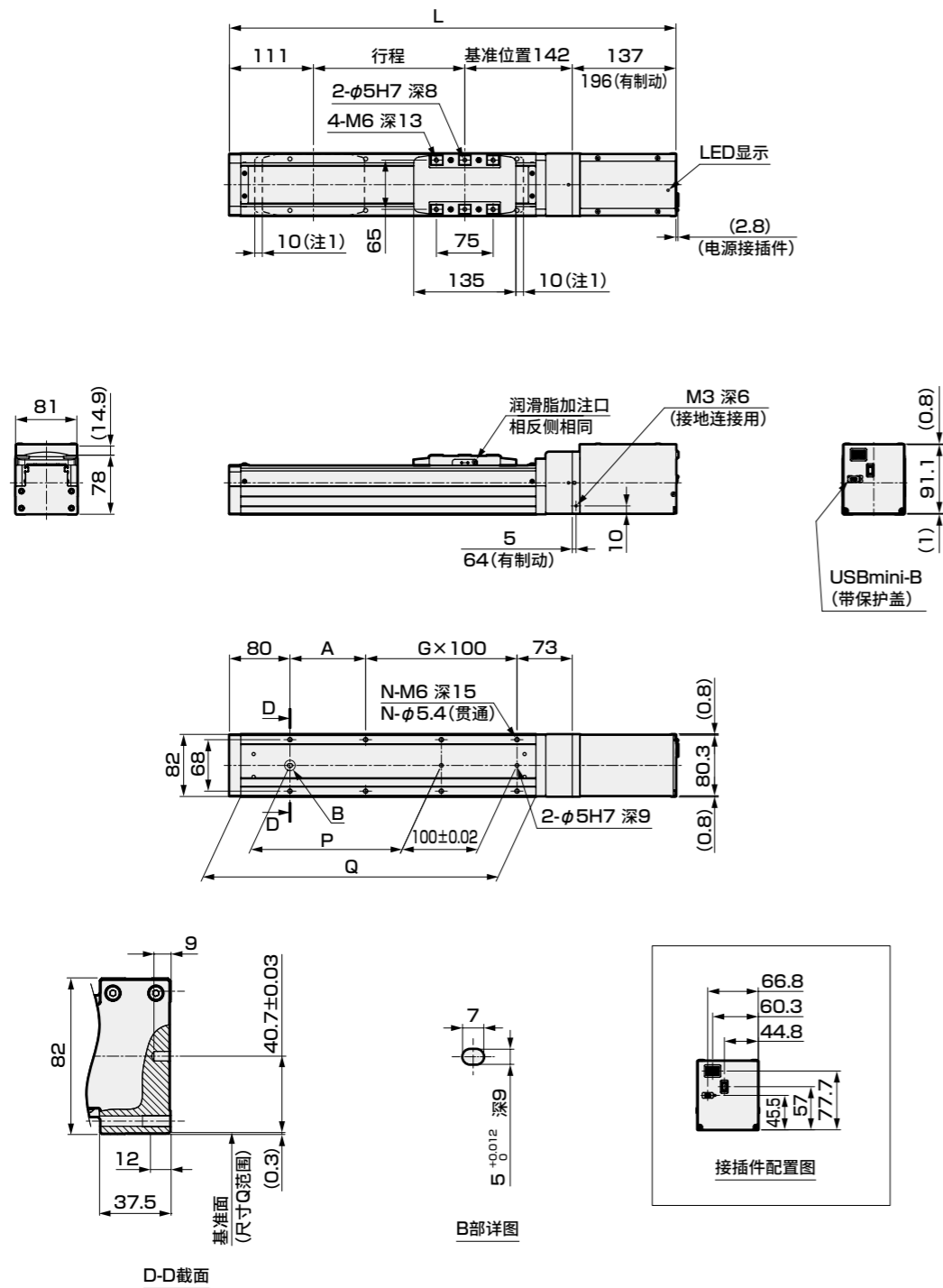
※ 上述按压力为参考值。按压速度等条件可能会导致偏差。

LRXE-BS-08E

外形尺寸图 马达直连/马达配置标准

MEMO

● LRXE-BS-08E-N



注1 到机械挡块的动作范围

行程符号	0050	0100	0150	0200	0250	0300	0350	0400	0450	0500	0550	0600	0650	0700	0750	0800	
行程(mm)	50	100	150	200	250	300	350	400	450	500	550	600	650	700	750	800	
L	无制动	440	490	540	590	640	690	740	790	840	890	940	990	1040	1090	1140	1190
	有制动	499	549	599	649	699	749	799	849	899	949	999	1049	1099	1149	1199	1249
A	150	100	50	100	50	100	50	100	50	100	50	100	50	100	50	100	
G	0	1	2	2	3	3	4	4	5	5	6	6	7	7	8	8	
N	4	6	8	8	10	10	12	12	14	14	16	16	18	18	20	20	
P	50	100	150	200	250	300	350	400	450	500	550	600	650	700	750	800	
Q	240	290	340	390	440	490	540	590	640	690	740	790	840	890	940	990	
重量(kg)	无制动	6.0	6.3	6.7	7.0	7.3	7.7	8.0	8.3	8.7	9.0	9.3	9.7	10.0	10.3	10.7	11.0
	有制动	7.0	7.4	7.7	8.0	8.4	8.7	9.0	9.4	9.7	10.0	10.4	10.7	11.0	11.4	11.7	12.1



电动执行器 滑块型

LRXE-BS-08

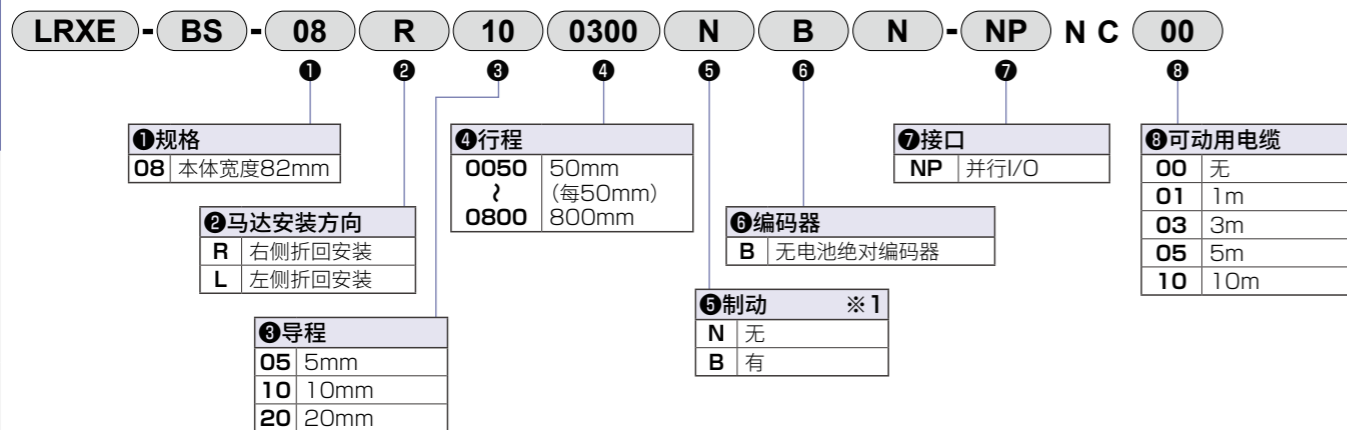
马达折回安装型
□56 步进马达



LRXE-BS-08

规格

型号表示方法



※1 垂直使用时，请选择“有”。

规格

马达	□56 步进马达		
编码器种类	无电池绝对编码器		
驱动方式	滚珠丝杆 φ15		
控制器	内置		
行程	mm	50~800	
导程	mm	5	10
最大可搬送重量	kg ※1	水平	80.0
		垂直	33.3
动作速度范围	mm/s ※2	6~200	12~430
最大加减速	G	水平	1.0
		垂直	0.5
最大按压力	N	965	482
按压动作速度范围	mm/s	5~20	
重复精度	mm	±0.01	
空转	mm	0.1以下	
静态允许力矩	N·m	MP: 203 MY: 203 MR: 336	
设定工具	设定软件(S-Tools) 连接电缆: USB电缆(mini-B)		
外部接口	并行I/O规格	DC24V±10% 输入输出最大各4点、电缆长度 最大10m	
电源电压	※3	DC24V±10%	
消耗电流	控制	A	
	动力	A	
制动	方式、电源电压	※3 无励磁动作型、DC24V±10%	
	功耗	W	
	夹持力	N	768
绝缘电阻	DC500V时10MΩ以上		
耐电压	AC500V 1分钟		
使用环境温度、湿度	10~40℃(不得冻结) 35~80%RH(不得结露)		
保存环境温度、湿度	-10~50℃(不得冻结) 35~80%RH(不得结露)		
环境	无腐蚀性气体、爆炸性气体、粉尘		
防护等级	IP20		

※1 可搬送重量因加减速度和速度而异。详情请参阅第31页。

※2 根据条件，最快速度可能会降低。

※3 电缆长度超过5m时，电源电压请控制在24V±5%。

行程和最快速度

导程 (mm)	行程(mm)	
	50~750	800
5	200	
10	430	400
20	650	

速度与可搬送重量

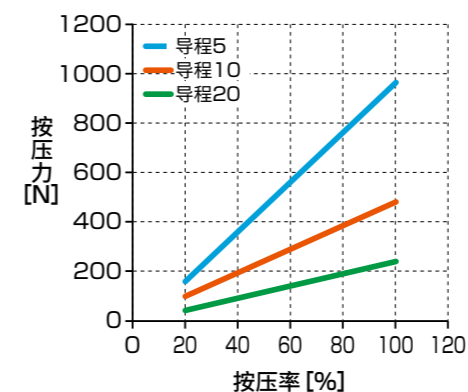
【水平安装时】

速度 (mm/s)	导程(mm)											
	5			10				20				
	加减速(G)											
	0.3	0.5	0.7	1.0	0.3	0.5	0.7	1.0	0.3	0.5	0.7	1.0
6	80.0	80.0	80.0	80.0								
12	80.0	80.0	80.0	80.0	70.0	70.0	70.0	70.0				
25	80.0	80.0	80.0	80.0	70.0	70.0	70.0	70.0	30.0	30.0	30.0	30.0
50	80.0	80.0	80.0	80.0	70.0	70.0	70.0	70.0	30.0	30.0	30.0	30.0
100	80.0	80.0	80.0	40.0	70.0	70.0	70.0	70.0	30.0	30.0	30.0	30.0
150	80.0	16.7	16.7	8.8	70.0	70.0	70.0	70.0	30.0	30.0	26.7	26.7
200	51.0	16.7	16.7		70.0	70.0	70.0	40.0	30.0	30.0	26.7	26.7
250					70.0	68.3	43.3	40.0	30.0	26.7	26.7	23.0
300					70.0	51.0	36.0	15.0	30.0	26.7	26.7	23.0
350					36.0	36.0	26.0	3.5	30.0	26.7	26.7	16.0
400					36.0	28.0	18.0		30.0	26.7	23.0	16.0
430					12.5	12.5	12.5		26.5	26.7	23.0	15.8
500									22.5	26.7	16.0	15.8
600									16.7	16.7	16.0	6.6
650									16.7	16.7	8.0	2.5

【垂直安装时】

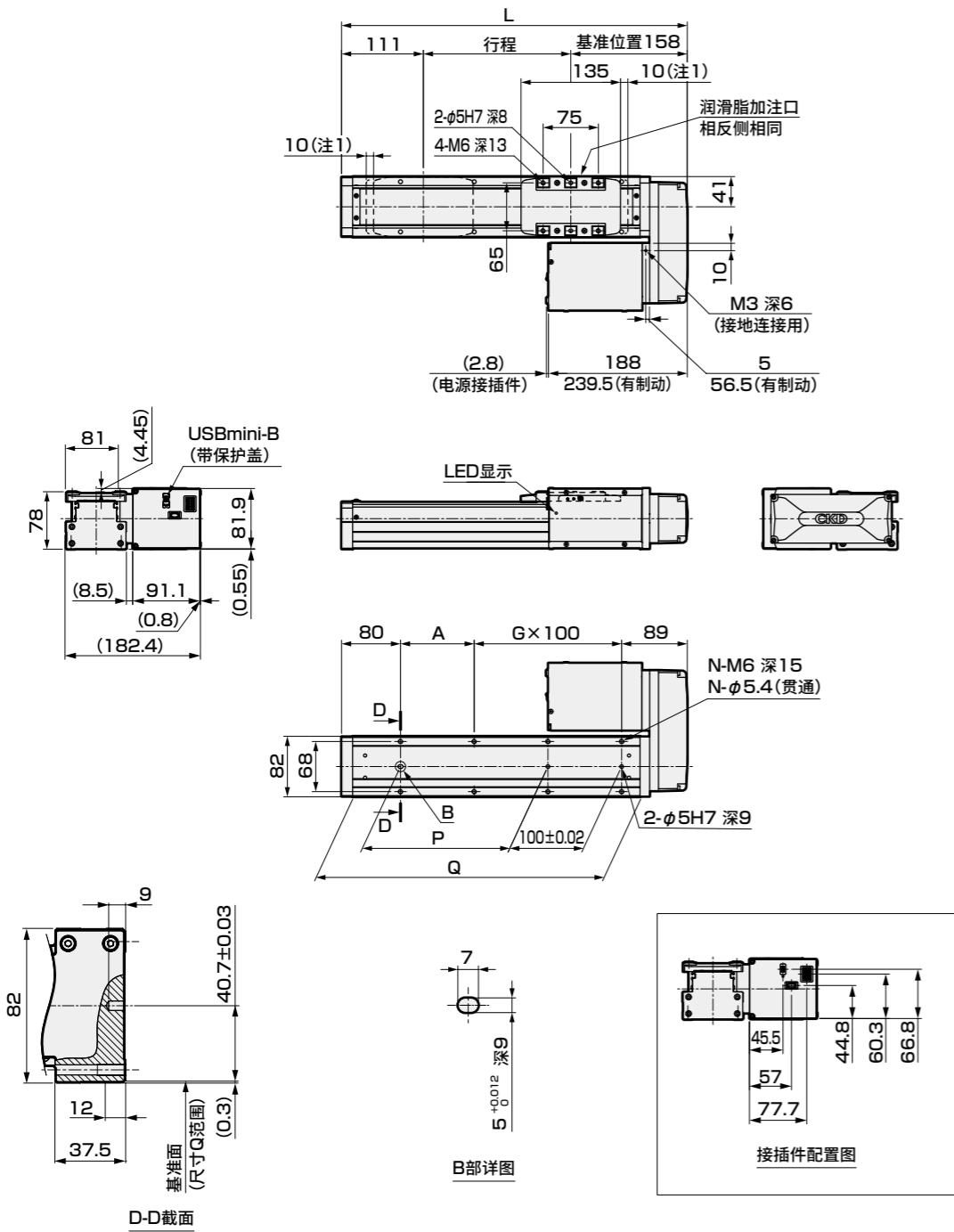
速度 (mm/s)	导程(mm)					
	5		10		20	
	加减速(G)					
	0.3	0.5	0.3	0.5	0.3	0.5
6	33.3	33.3				
12	33.3	33.3	21.7	21.7		
25	33.3	33.3	21.7	21.7	3.3	3.3
50	33.3	33.3	21.7	21.7	3.3	3.3
100	16.7	16.7	21.7	12.1	3.3	3.3
150	8.3	8.3	20.8	12.1	3.3	3.3
200	3.3	3.3	12.5	12.1	3.3	3.3
230			12.0	11.7	3.3	3.3
250			12.0	11.7	3.3	3.3
300			5.4	2.1	3.3	3.3
350			2.1	2.1	3.3	3.3
400			0.8		3.3	3.3
500					3.3	3.3
600					0.8	0.8
650					0.8	0.8

按压力



※ 上述按压力为参考值。按压速度等条件可能会导致偏差。

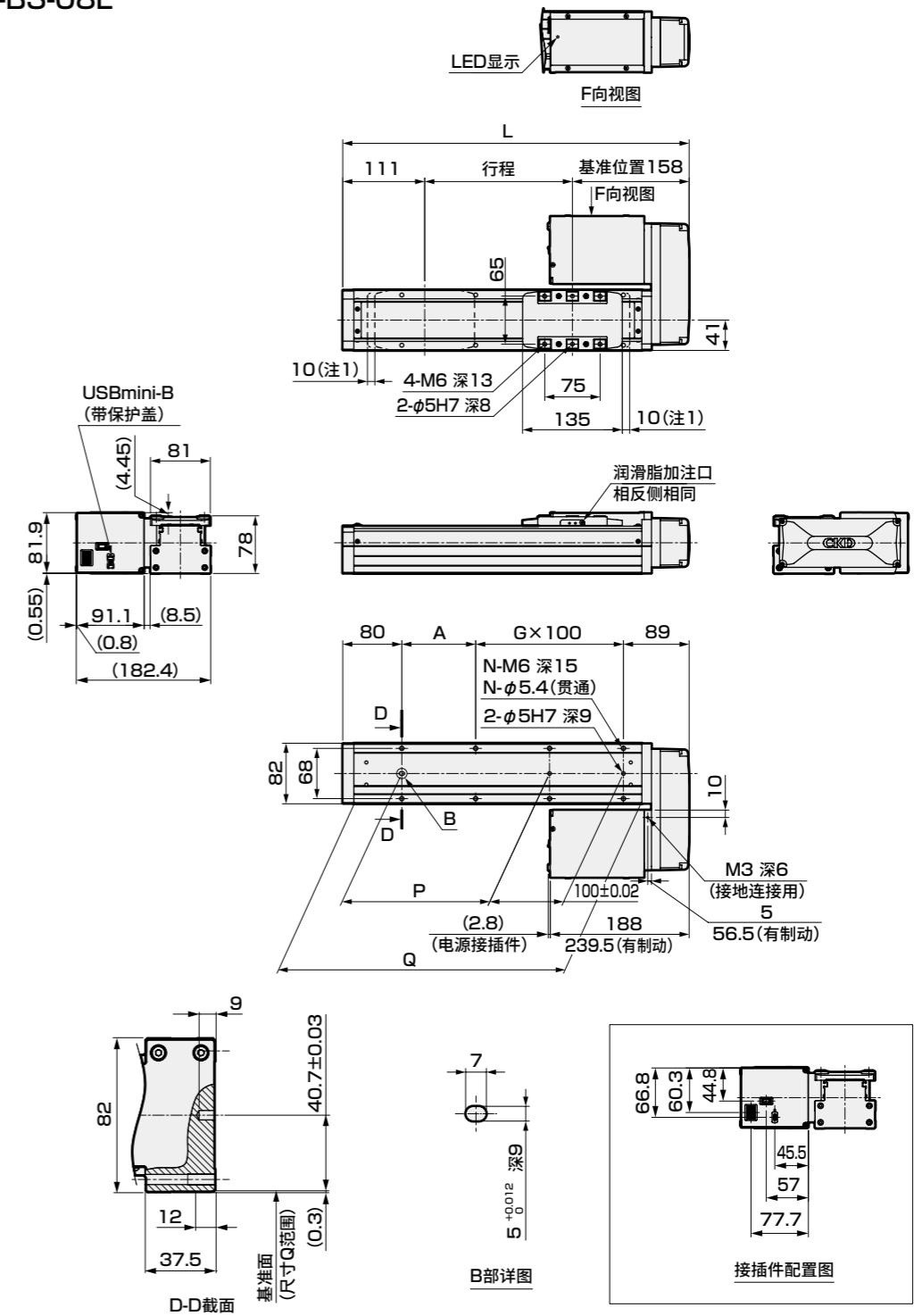
● LRXE-BS-08R



注1 到机械挡块的动作范围

行程符号	0050	0100	0150	0200	0250	0300	0350	0400	0450	0500	0550	0600	0650	0700	0750	0800	
行程(mm)	50	100	150	200	250	300	350	400	450	500	550	600	650	700	750	800	
L	319	369	419	469	519	569	619	669	719	769	819	869	919	969	1019	1069	
A	150	100	50	100	50	100	50	100	50	100	50	100	50	100	50	100	
G	0	1	2	2	3	3	4	4	5	5	6	6	7	7	8	8	
N	4	6	8	8	10	10	12	12	14	14	16	16	18	18	20	20	
P	50	100	150	200	250	300	350	400	450	500	550	600	650	700	750	800	
Q	240	290	340	390	440	490	540	590	640	690	740	790	840	890	940	990	
重量(kg)	无制动	6.2	6.5	6.9	7.2	7.5	7.9	8.2	8.5	8.9	9.2	9.5	9.9	10.2	10.5	10.9	11.2
	有制动	7.2	7.6	7.9	8.2	8.6	8.9	9.2	9.6	9.9	10.2	10.6	10.9	11.2	11.6	11.9	12.3

● LRXE-BS-08L



注1 到机械挡块的动作范围

行程符号	0050	0100	0150	0200	0250	0300	0350	0400	0450	0500	0550	0600	0650	0700	0750	0800	
行程(mm)	50	100	150	200	250	300	350	400	450	500	550	600	650	700	750	800	
L	319	369	419	469	519	569	619	669	719	769	819	869	919	969	1019	1069	
A	150	100	50	100	50	100	50	100	50	100	50	100	50	100	50	100	
G	0	1	2	2	3	3	4	4	5	5	6	6	7	7	8	8	
N	4	6	8	8	10	10	12	12	14	14	16	16	18	18	20	20	
P	50	100	150	200	250	300	350	400	450	500	550	600	650	700	750	800	
Q	240	290	340	390	440	490	540	590	640	690	740	790	840	890	940	990	
重量(kg)	无制动	6.2	6.5	6.9	7.2	7.5	7.9	8.2	8.5	8.9	9.2	9.5	9.9	10.2	10.5	10.9	11.2
	有制动	7.2	7.6	7.9	8.2	8.6	8.9	9.2	9.6	9.9	10.2	10.6	10.9	11.2	11.6	11.9	12.3

选型

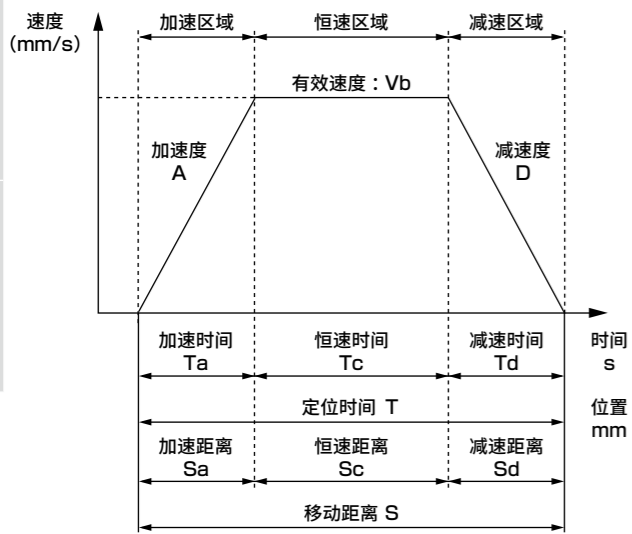
STEP1 可搬送重量的确认

可搬送重量因安装形式、导程、搬送速度、加减速速度而异。
请参照体系表(第4页)、各机种的规格表、速度·加减速度的可搬送重量表，选择尺寸和丝杠导程。

STEP2 定位时间的确认

按照下述示例计算所选产品的定位时间，确认是否符合需要的节拍。

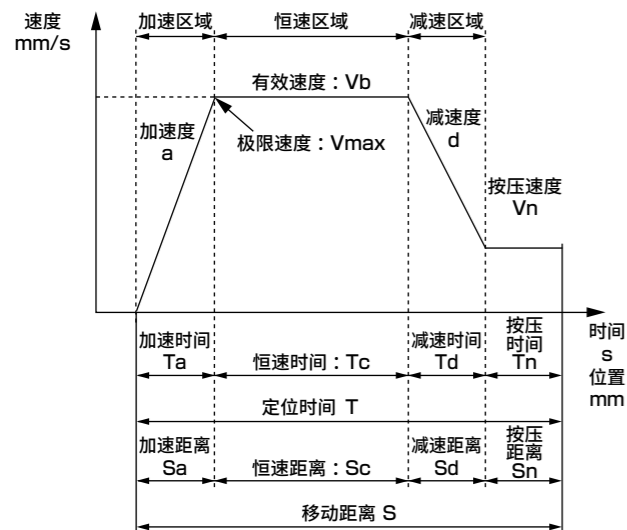
一般搬送动作的定位时间



	内容	符号	单位	备注
设定值	设定速度	V	mm/s	
	设定加速度	A	mm/s ²	
	设定减速度	D	mm/s ²	
	移动距离	S	mm	
计算值	极限速度	Vmax	mm/s	$=\{2 \times a \times d \times S / (a+d)\}^{1/2}$
	有效速度	Vb	mm/s	V和Vmax中较小的一方
	加速时间	Ta	s	$=Vb/a$
	减速时间	Td	s	$=Vb/d$
	恒速时间	Tc	s	$=Sc/Vb$
	加速距离	Sa	mm	$=(a \times Ta^2) / 2$
	减速距离	Sd	mm	$=(d \times Td^2) / 2$
	恒速距离	Sc	mm	$=S - (Sa + Sd)$
定位时间	T	s	$=Ta + Tc + Td$	

- ※ 请勿在超出规格的速度下使用。
- ※ 对于某些加减速度和行程，可能无法形成梯形速度波形(达不到设定速度)。此时，有效速度(Vb)请选择设定速度(V)和极限速度(Vmax)中的较小值。
- ※ 加速度、减速度因产品、使用条件而异。详情请参阅各机种的规格页。
- ※ 整定时间因使用条件而异，但可能需要大约0.2s。
- ※ 1G≈9.8m/s²。

按压动作的定位时间



	内容	符号	单位	备注
设定值	设定速度	V	mm/s	
	设定加速度	a	mm/s ²	
	设定减速度	d	mm/s ²	
	移动距离	S	mm	
	按压速度	Vn	mm/s	
计算值	极限速度	Vmax	mm/s	$=\{2 \times a \times d \times (S - Sn + Vn^2 / 2d) / (a+d)\}^{1/2}$
	有效速度	Vb	mm/s	V和Vmax中较小的一方
	加速时间	Ta	s	$=Vb/a$
	减速时间	Td	s	$=(Vb - Vn) / d$
	恒速时间	Tc	s	$=Sc/Vb$
	按压时间	Tn	s	$=Sn/Vn$
	加速距离	Sa	mm	$=(a \times Ta^2) / 2$
	减速距离	Sd	mm	$=(Vb + Vn) \times Td / 2$
	恒速距离	Sc	mm	$=S - (Sa + Sd + Sn)$
	定位时间	T	s	$=Ta + Tc + Td + Tn$

- ※ 请勿在超出规格的速度下使用。
- ※ 按压速度因产品而异。
- ※ 对于某些加减速度和行程，可能无法形成梯形速度波形(达不到设定速度)。此时，有效速度(Vb)请选择设定速度(V)和极限速度(Vmax)中的较小值。
- ※ 加速度、减速度因产品、使用条件而异。详情请参阅各机种的规格页。
- ※ 整定时间因使用条件而异，但可能需要大约0.2s。
- ※ 1G≈9.8m/s²。

STEP3 允许悬挂长度的确认

请确认动作时的悬挂长度在允许悬挂长度(第36~38页)的范围内。
有关选型的详情，请咨询本公司营业所。

LRXE

LRXG

内置控制器

使用注意事项

选型检查表

LRXE

LRXG

内置控制器

使用注意事项

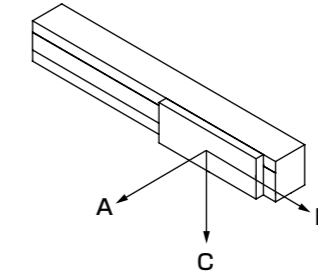
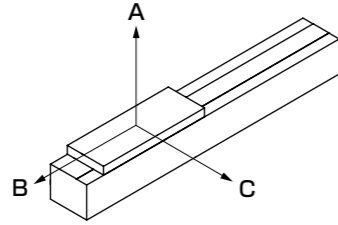
选型检查表

允许悬挂长度 (LRXE 系列)

允许悬挂长度 (LRXE系列)

【水平安装时】

【壁挂安装时】



【允许悬挂长度】

【允许悬挂长度】

●LRXE-BS-04※

马达安装	加减速 速度 G	导程	负载 重量 kg	最快 速度 mm/s	悬挂量mm		
					A	B	C
直连型	0.3	6	10	450	390	70	90
			15	400	270	45	55
			20	400	185	30	40
	12	5	800	480	130	135	
		10	700	245	60	65	
		15	400	270	45	55	
1.0	6	9	400	205	80	90	
		12	350	160	60	70	
		16	100	295	60	85	
	12	1	850	800	680	615	
		3	700	415	230	220	
		5	700	230	135	120	

●LRXE-BS-05※

马达安装	加减速 速度 G	导程	负载 重量 kg	最快 速度 mm/s	悬挂量mm		
					A	B	C
直连型	0.3	5	20	375	345	55	65
			30	350	220	30	40
			40	350	140	20	25
		10	6	700	745	180	195
			15	600	300	65	75
			27	400	215	35	40
	1.0	20	6	1100	495	160	145
			13	600	355	80	90
			18	200	735	70	95
		5	20	250	205	55	70
			30	200	160	35	45
			40	100	125	30	45
10	10	10	500	240	110	115	
		15	100	560	105	145	
		20	100	385	75	105	
	20	2	1000	730	510	405	
		5	700	385	220	200	
		7	100	1000	205	285	

●LRXE-BS-08※

马达安装	加减速 速度 G	导程	负载 重量 kg	最快 速度 mm/s	悬挂量mm		
					A	B	C
直连型	0.3	5	40	200	1000	95	155
			60	200	635	60	95
			80	150	450	40	65
		10	30	400	715	115	165
			50	300	515	65	100
			70	300	340	40	65
	1.0	20	10	650	1000	335	420
			20	650	645	160	195
			30	400	575	110	150
		5	40	150	580	105	165
			60	100	370	70	115
			80	100	235	50	80
10	10	30	250	465	125	180	
		50	150	450	80	130	
		70	150	295	55	85	
	20	10	500	600	335	340	
		20	300	480	180	235	
		30	100	915	160	260	

- ※ 执行器的移动寿命为5,000km时的值。
- ※ 仅为悬挂方向单方向的负载。
- ※ 尺寸A、B、C是距离滑台上表面中心的尺寸。
- ※ 行程：350mm、各可搬送重量时的最快速度值。
- ※ 值可能会因马达安装方向而异。
- ※ 关于加减速速度、可搬送重量，请参阅各速度、加减速速度可搬送重量表(各机种的规格页)。

●LRXE-BS-04※

马达安装	加减速 速度 G	导程	负载 重量 kg	最快 速度 mm/s	悬挂量mm		
					A	B	C
直连型	0.3	6	5	450	160	120	760
			10	450	55	40	290
			15	400	20	15	155
		12	5	800	105	95	390
			10	700	35	30	145
			15	400	20	15	155
	1.0	6	9	400	60	50	170
			12	350	40	30	125
			16	100	45	30	325
		12	1	850	595	645	800
			3	700	200	200	385
			5	700	100	100	200

●LRXE-BS-05※

马达安装	加减速 速度 G	导程	负载 重量 kg	最快 速度 mm/s	悬挂量mm		
					A	B	C
直连型	0.3	5	5	375	280	215	1000
			10	375	110	85	650
			20	375	25	15	190
		10	6	700	160	140	630
			10	600	80	70	370
			15	600	35	30	170
	1.0	20	6	1100	110	110	380
			13	600	50	40	235
			18	200	50	35	580
		5	5	375	260	215	675
			10	300	110	90	360
			20	250	30	20	150
10	10	10	500	80	75	205	
		15	100	100	70	615	
		20	100	55	40	440	
	20	2	1000	380	465	700	
		5	700	175	180	350	
		7	100	240	170	1000	

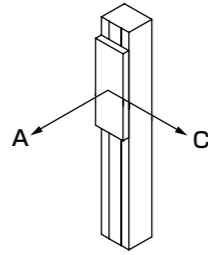
●LRXE-BS-08※

马达安装	加减速 速度 G	导程	负载 重量 kg	最快 速度 mm/s	悬挂量mm		
					A	B	C
直连型	0.3	5	40	200	105	65	880
			60	200	45	25	480
			80	150	15	10	240
		10	30	400	120	80	600
			50	300	55	35	380
			70	300	15	10	165
	1.0	20	10	650	380	295	1000
			20	650	155	120	540
			30	400	105	75	460
		5	40	150	120	75	535
			50	150	80	50	400
			80	100	30	20	305
10	10	30	250	140	90	425	
		50	150	80	50	400	
		70	150	35	20	235	
	20	10	500	315	295	570	
		20	300	195	145	445	
		30	100	210	125	1000	

- ※ 执行器的移动寿命为5,000km时的值。
- ※ 仅为悬挂方向单方向的负载。
- ※ 尺寸A、B、C是距离滑台上表面中心的尺寸。
- ※ 行程：350mm、各可搬送重量时的最快速度值。
- ※ 值可能会因马达安装方向而异。
- ※ 关于加减速速度、可搬送重量，请参阅各速度、加减速速度可搬送重量表(各机种的规格页)。

允许悬挂长度 (LRXE系列)

【垂直安装时】



【允许悬挂长度】

●LRXE-BS-04※

马达安装	加减速 G	导程	负载		悬挂量mm	
			重量 kg	速度 mm/s	A	C
直连型	0.3	6	3	300	240	235
			6	250	100	100
			7	200	60	60
	12	1	600	690	635	
		2	600	325	300	
		3	500	215	200	
0.5	6	3	300	240	235	
		6	200	100	100	
		7	200	60	60	
	12	1	600	680	625	
		2	600	320	295	
		3	500	210	200	

●LRXE-BS-05※

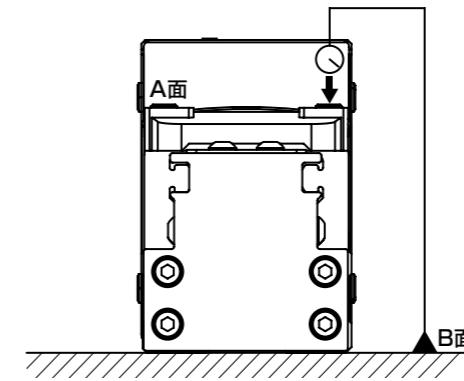
马达安装	加减速 G	导程	负载		悬挂量mm		
			重量 kg	速度 mm/s	A	C	
直连型	0.3	5	6	300	175	170	
			10	250	90	90	
			14	100	75	75	
		10	2	500	565	535	
			4	400	275	265	
			7	300	145	140	
	20	0.5	900	1000	1000		
		1	800	1000	895		
		2.5	400	470	450		
		0.5	6	300	175	170	
			10	150	90	85	
			14	100	75	75	
20	2	400	590	570			
	4	300	290	280			
	7	300	145	140			
	0.5	900	1000	1000			
	1	800	985	870			
	2.5	400	465	445			

●LRXE-BS-08※

马达安装	加减速 G	导程	负载		悬挂量mm		
			重量 kg	速度 mm/s	A	C	
直连型	0.3	5	15	150	270	265	
			30	50	135	135	
			43	50	80	80	
		10	13	200	265	265	
			20	150	185	185	
			28	50	150	150	
	20	0.8	600	1000	1000		
		2	500	1000	1000		
		3	300	1000	1000		
		0.5	15	150	270	265	
			30	50	135	135	
			43	50	80	80	
20	12	250	290	290			
	20	50	230	230			
	28	50	150	150			
	0.8	600	1000	1000			
	2	500	1000	1000			
	3	300	1000	1000			

- ※ 执行器的移动寿命为5,000km时的值。
- ※ 仅为悬挂方向单方向的负载。
- ※ 尺寸A、B、C是距离滑台上面中心的尺寸。
- ※ 行程：350mm、各可搬送重量时的最快速度值。
- ※ 值可能会因马达安装方向而异。
- ※ 关于加减速、可搬送重量，请参阅各速度、加减速的可搬送重量表(各机种的规格页)。

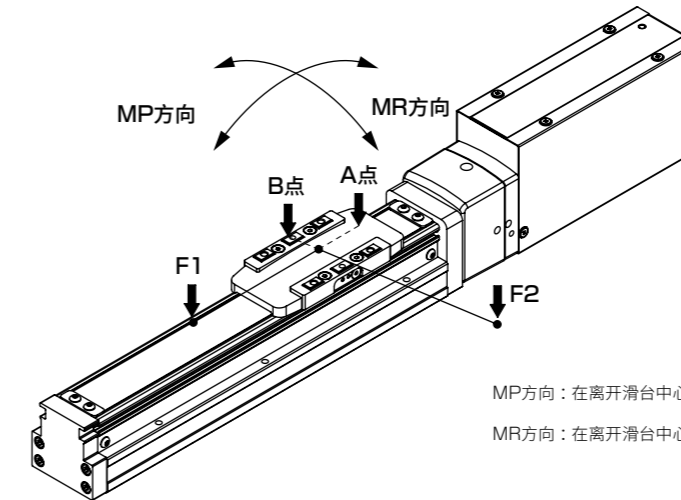
滑块平行度※参考值



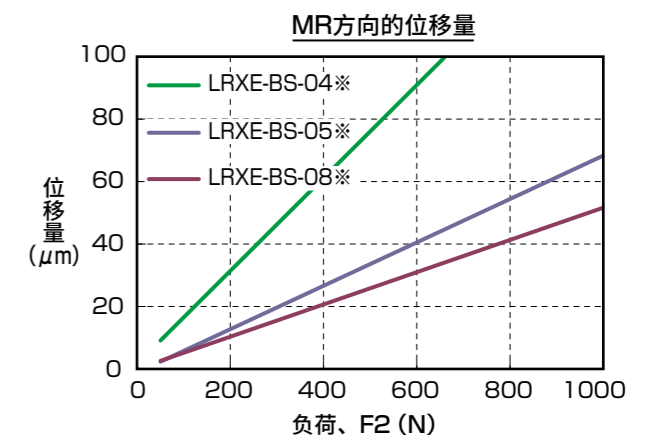
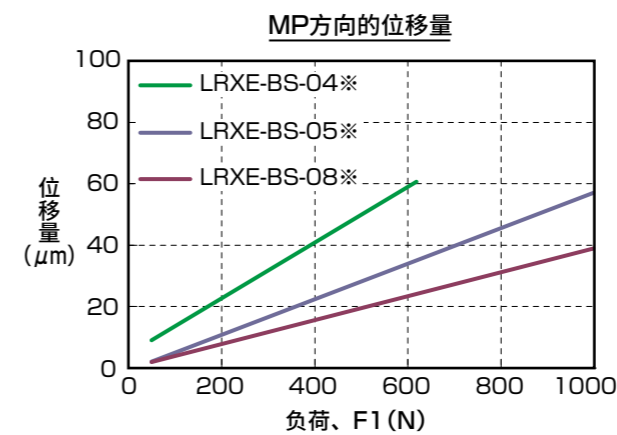
	平行度
	A面相对于B面
LRXE-BS-04系列	0.03
LRXE-BS-05系列	
LRXE-BS-08系列	

※ 是将产品固定在平面时的平行度。

滑台位移量※参考值

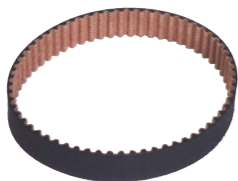


MP方向：在离开滑台中心100mm的位置承受负荷(F1)时，滑台末端(A点)的位移量
MR方向：在离开滑台中心100mm的位置承受负荷(F2)时，滑台末端(B点)的位移量




维护部件

■维护部/马达安装方向：右、下、左折回用(同步带)

型号	适用機種
	
EJSG-04R-BELT	LRXE-BS-04R/L
EJSG-05R-BELT	LRXE-BS-05R/L
EJSG-08R-BELT	LRXE-BS-08R/L

■维护部件(钢带)

型号	适用機種
	
EJSG-04-STEELBELT (行程符号4位数)	LRXE-BS-04 (相关行程部品)
EJSG-05-STEELBELT (行程符号4位数)	LRXE-BS-05 (相关行程部品)
EJSG-08-STEELBELT (行程符号4位数)	LRXE-BS-08 (相关行程部品)

MEMO

LRXE

LRXG

内置控制器

使用注意事项

选型检查表

LRXE

LRXG

内置控制器

使用注意事项

选型检查表

LRXG-STG

带导杆型

电动执行器
内置控制器型



CONTENTS

产品简介	卷头
● 规格、型号表示、外形尺寸图	
• LRXG-STG-M-20	44
• LRXG-STG-M-32	46
• LRXG-STG-M-50	48
● 选型	50
⚠ 使用注意事项	62
选型检查表	67

LRXG-STG体系表

执行器型号	马达功率	导程 (mm)	最大可搬送重量 (kg)		行程 (mm) 和最快速度 (mm/s)					最大按压力 (N)
			水平	垂直	20	25	50	75	100	
LRXG-STG-M-20	□35	6	4.4	6.4	250	250			100	
		9	3.2	4	400	400	300	70		
LRXG-STG-M-32	□42	6	9	11.6	250			220		
		12	4.8	4.8	500			90		
LRXG-STG-M-50	□56	6	14.8	19.6	250	200	590			
		12	14.8	13.2	400	350	425			



电动执行器 带导杆型

LRXG-STG-M-20

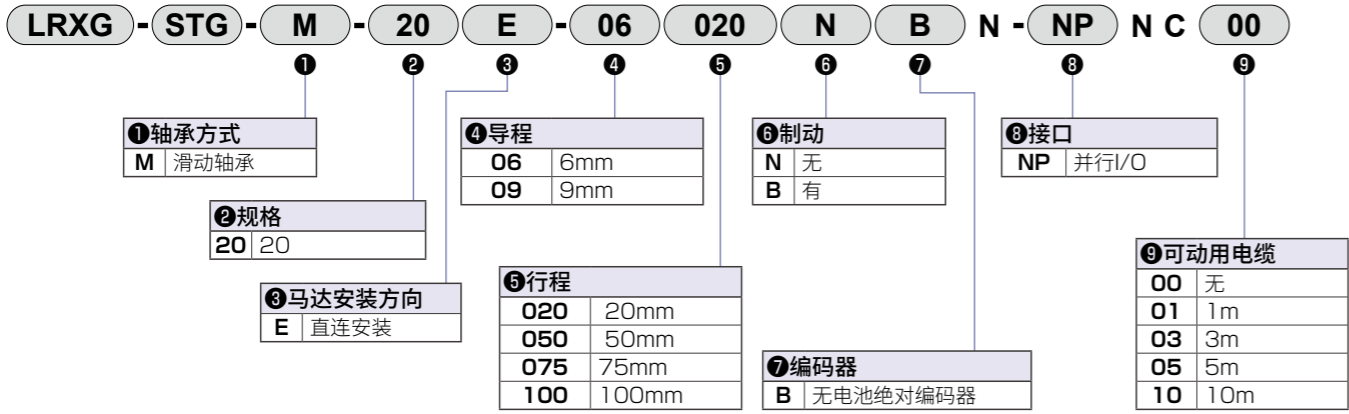
□35 步进马达



LRXG-STG-M-20 Series

按压力·外形尺寸图

型号表示方法



规格

马达	□35 步进马达	
编码器种类	无电池绝对编码器	
驱动方式	滑动螺纹 φ6	
控制器	内置	
行程	mm 20~100	
导程	mm 6 9	
最大可搬送重量 kg	水平	4.4 3.2
	垂直	6.4 4.0
动作速度范围 ※2 mm/s	10~250	12~400
	12~400	
最大加减速 G	水平	0.7
	垂直	0.3
最大按压力 N	100	70
按压动作速度范围 mm/s	10~20	12~20
重复精度 mm	±0.02	
空转 mm	0.3以下	
设定工具	设定软件 (S-Tools) 连接电缆: USB电缆 (mini-B)	
外部接口	并行I/O规格 DC24V±10% 输入输出最大各4点、电缆长度 最大10m	
电源电压 ※3	DC24V±10%	
消耗电流 A	控制	0.12
	动力	1.8
制动	方式、电源电压 ※3	无励磁动作型、DC24V±10%
	功耗 W	6.1
夹持力 N	140	93
绝缘电阻	DC500V时 10MΩ以上	
耐电压	AC500V 1分钟	
使用环境温度、湿度	0~40℃ (不得冻结)	
	35~80%RH (不得结露)	
保存环境温度、湿度	-10~50℃ (不得冻结)	
	35~80%RH (不得结露)	
环境	无腐蚀性气体、爆炸性气体、粉尘	
防护等级	IP20	

速度与可搬送重量

【水平安装时】 (kg)

速度 (mm/s)	导程			
	6mm		9mm	
	加减速 0.3/0.7G			
	行程 (mm)			
	50以下	100以下	50以下	100以下
10	0.8	0.3		
12	0.8	0.3	1.5	1.1
50	4.4	3.9	3.2	2.0
70	4.4	3.9	3.2	2.7
100	4.4	3.9	3.2	2.7
150	4.4	3.9	3.2	2.7
200	2.0	1.5	3.2	2.7
250	2.0	1.5	2.4	1.9
300			0.4	1.9
350			0.4	
400			0.4	

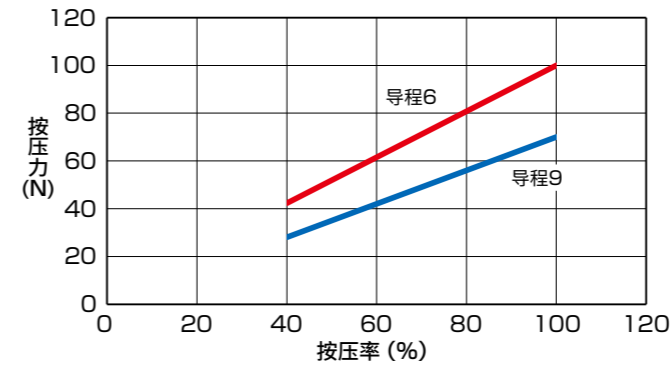
【垂直安装时】 (kg)

速度 (mm/s)	导程			
	6mm		9mm	
	加减速 0.3G			
	行程 (mm)			
	50以下	100以下	50以下	100以下
10	6.4	5.9		
12	6.4	5.9	4.0	3.5
50	6.4	5.9	4.0	3.5
70	4.0	3.5	4.0	3.5
100	4.0	3.5	4.0	3.5
150	1.6	1.1	3.2	2.7
200	0.8	0.3	3.0	2.7
250			0.8	0.3
300			0.8	0.3
350			0.4	

※表内参数为端部不承受力矩的状态下的值。
安装面的平面度等详情请参阅使用说明书。

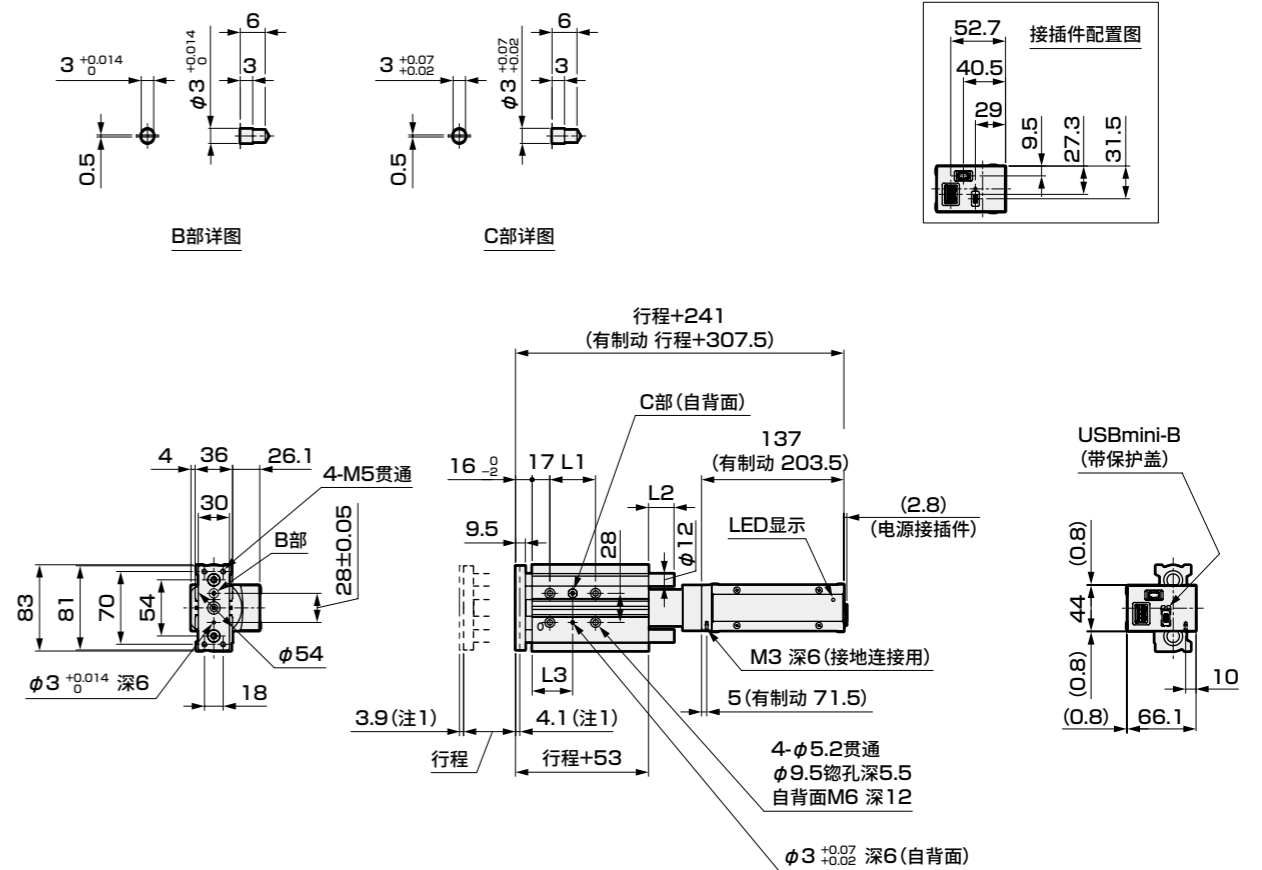
※1 可搬送重量因加减速度和速度而异。
※2 根据条件，最快速度可能会降低。
※3 电缆长度超过5m时，电源电压请控制在24V±5%。
※4 由于有背隙，因此需要停止精度时，请使用外部挡块等，通过按压动作完成定位。

按压力



※上位的推压力为参考值。按压速度等条件可能会导致偏差。

外形尺寸图



注1 到机械挡块的动作范围

行程符号	020	050	075	100	
行程 (mm)	20	50	75	100	
L1	24	44	44	44	
L2	0	0	24.5	24.5	
L3	29	39	39	39	
重量 (kg)	无制动	1.4	1.6	1.9	2.1
	有制动	1.8	2.1	2.3	2.5



电动执行器 带导杆型

LRXG-STG-M-32

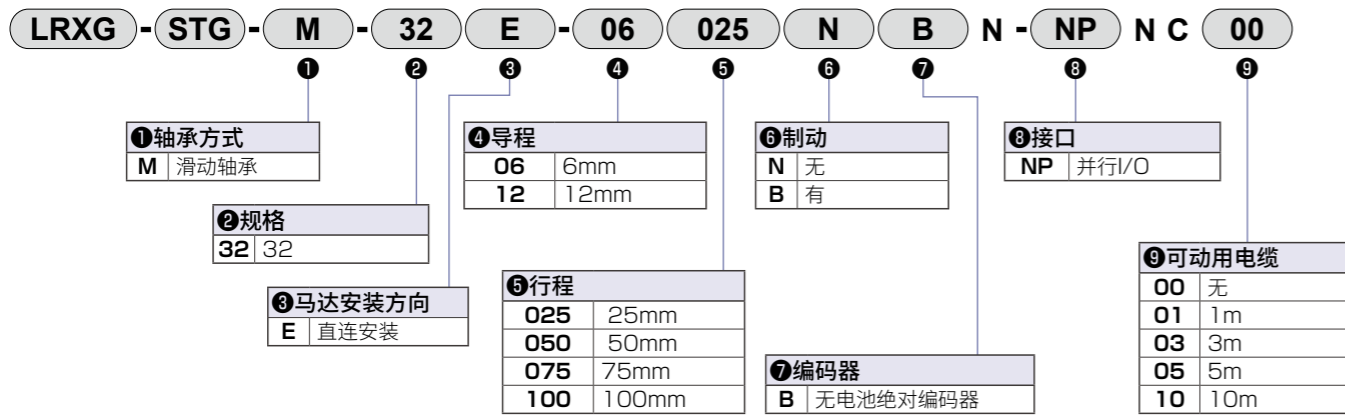
□42 步进马达



LRXG-STG-M-32 Series

按压力·外形尺寸图

型号表示方法



规格

马达	□42 步进马达	
编码器种类	无电池绝对编码器	
驱动方式	滑动螺纹 φ8	
控制器	内置	
行程	mm	25~100
导程	mm	6 12
最大可搬送重量 kg	水平	9 4.8
	垂直	11.6 4.8
动作速度范围 ※2 mm/s	10~250	15~500
	150~250	15~500
最大加减速 G	水平	0.7
	垂直	0.3
最大按压力	N	220 90
按压动作速度范围	mm/s	10~20 15~20
重复精度	mm	±0.02
空转	mm	0.3以下
设定工具	设定软件 (S-Tools) 连接电缆: USB电缆 (mini-B)	
外部接口	并行I/O规格	DC24V±10% 输入输出最大各4点、电缆长度 最大10m
电源电压	※3	DC24V±10%
消耗电流	控制	A 0.12
	动力	A 2.0
制动	方式、电源电压 ※3	无励磁动作型、DC24V±10%
	功耗	W 6.1
夹持力	N	140 70
	140	70
绝缘电阻	DC500V时 10MΩ以上	
耐电压	AC500V 1分钟	
使用环境温度、湿度	0~40℃ (不得冻结) 35~80%RH (不得结露)	
保存环境温度、湿度	-10~50℃ (不得冻结) 35~80%RH (不得结露)	
环境	无腐蚀性气体、爆炸性气体、粉尘	
防护等级	IP20	

※1 可搬送重量因加减速度和速度而异。
 ※2 根据条件，最快速度可能会降低。
 ※3 电缆长度超过5m时，电源电压请控制在24V±5%。
 ※4 由于有背隙，因此需要停止精度时，请使用外部挡块等，通过按压动作完成定位。

速度与可搬送重量

【水平安装时】 (kg)

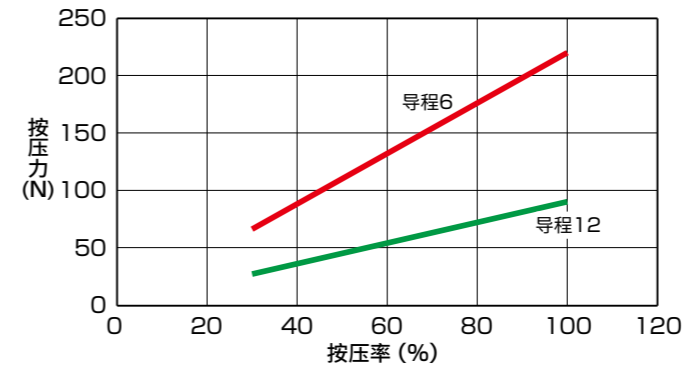
速度 (mm/s)	导程			
	6mm		12mm	
	加减速 0.3G/0.7G			
	行程 (mm)			
	50以下	100以下	50以下	100以下
10	1.6	1.1		
15	1.6	1.1	1.2	0.7
50	6.8	6.3	4.8	4.3
70	6.8	6.3	4.8	4.3
100	9.0	8.7	4.8	4.3
150	6.8	6.3	3.6	3.1
200	2.8	2.3	3.6	3.1
250	0.8	0.3	3.6	3.1
300			3.6	3.1
350			1.6	1.1
400			1.6	1.1
500			0.8	0.3

【垂直安装时】 (kg)

速度 (mm/s)	导程			
	6mm		12mm	
	加减速 0.3G			
	行程 (mm)			
	50以下	100以下	50以下	100以下
10	8.8	8.3		
15	8.8	8.3	4.4	3.9
50	11.6	11.1	4.8	4.3
70	5.2	4.7	4.8	4.3
100	5.2	4.7	4.8	4.3
150	2.0	1.5	4.8	4.3
200	0.8	0.3	4.5	4.3
250			1.2	0.7
300			1.2	0.7

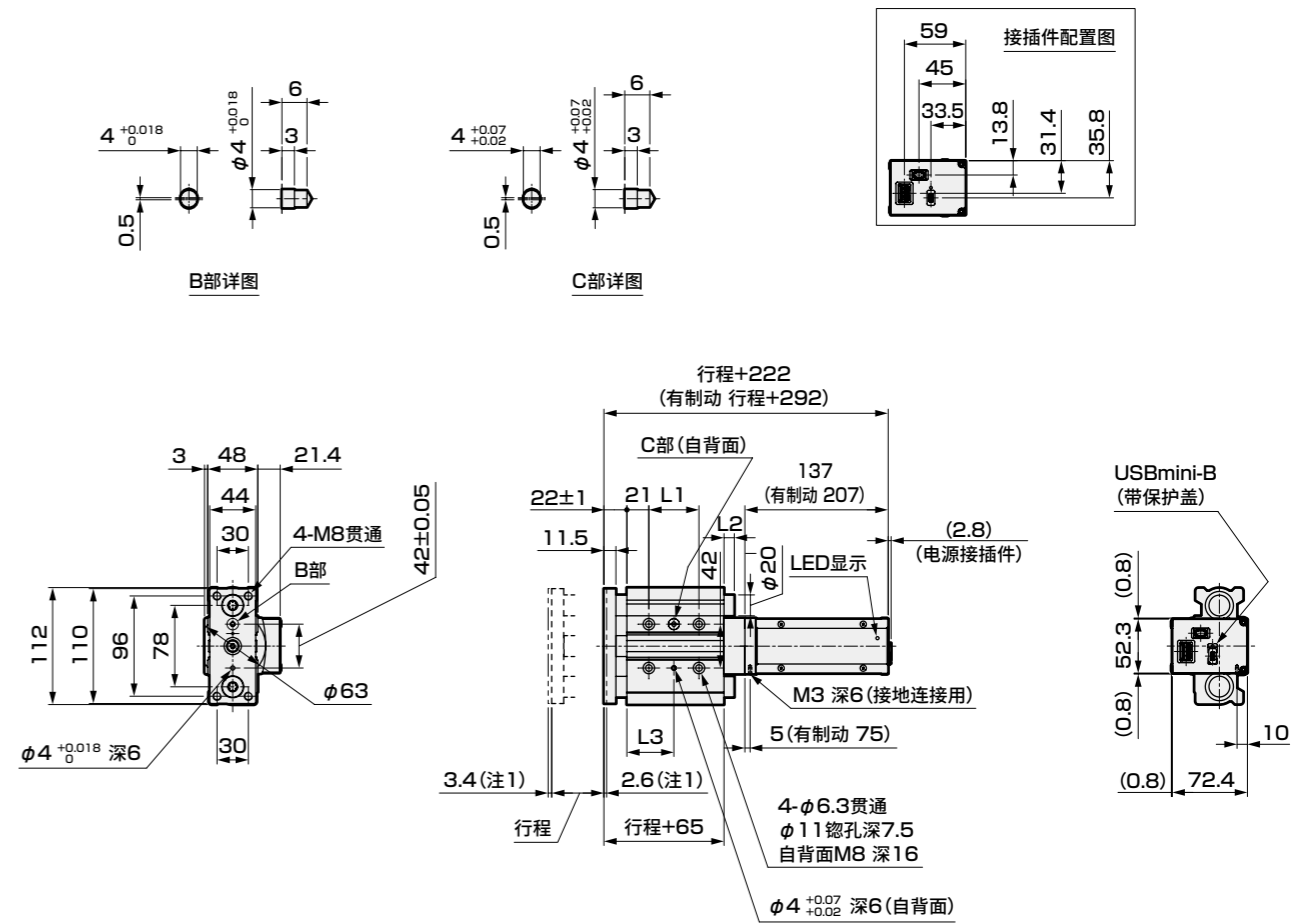
※表内参数为端部不承受力矩的状态下的值。
 安装面的平面度等详情请参阅使用说明书。

按压力



※上位的推压力为参考值。按压速度等条件可能会导致偏差。

外形尺寸图



注1 到机械挡块的动作范围

行程符号	025	050	075	100
行程 (mm)	25	50	75	100
L1	24	48	48	48
L2	13.5	13.5	34.5	34.5
L3	33	45	45	45
重量 (kg)	无制动	2.8	3.2	3.7
	有制动	3.4	3.8	4.3

LRXE

LRXG

内置控制器

使用注意事项

选型检查表

LRXE

LRXG

内置控制器

使用注意事项

选型检查表



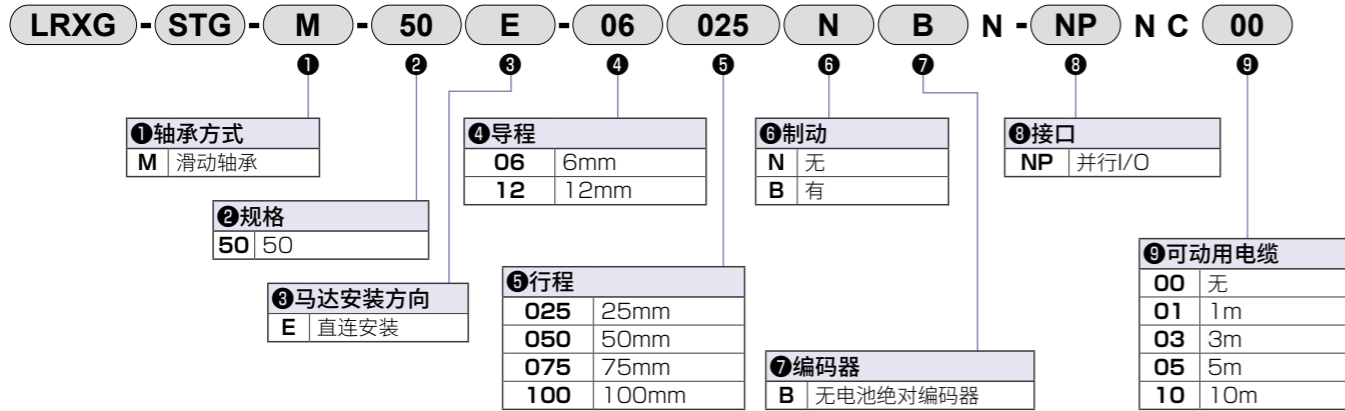
电动执行器 带导杆型 LRXG-STG-M-50

□56 步进马达



LRXG-STG-M-50 Series 按压力·外形尺寸图

型号表示方法



规格

马达	□56 步进马达	
编码器种类	无电池绝对编码器	
驱动方式	滑动螺纹 φ12	
控制器	内置	
行程	mm	25~100
导程	mm	6 12
最大可搬送重量 kg	水平	14.8
	垂直	13.2
动作速度范围 ※2 mm/s	20~250	20~500
	20~250	20~500
最大加减速 G	水平	0.7
	垂直	0.3
最大按压力 N	590	425
按压动作速度范围 mm/s	20	
重复精度 mm	±0.02	
空转 mm	0.3以下	
设定工具	设定软件(S-Tools) 连接电缆: USB电缆(mini-B)	
外部接口	并行I/O规格	DC24V±10% 输入输出最大各4点、电缆长度 最大10m
电源电压 ※3	DC24V±10%	
消耗电流	控制 A	0.12
	动力 A	3.1
制动	方式、电源电压 ※3	无励磁动作型、DC24V±10%
	功耗 W	7.2
夹持力 N	640	320
	640	320
绝缘电阻	DC500V时10MΩ以上	
耐电压	AC500V 1分钟	
使用环境温度、湿度	0~40℃(不得冻结) 35~80%RH(不得结露)	
保存环境温度、湿度	-10~50℃(不得冻结) 35~80%RH(不得结露)	
环境	无腐蚀性气体、爆炸性气体、粉尘	
防护等级	IP20	

※1 可搬送重量因加减速度和速度而异。
 ※2 根据条件，最快速度可能会降低。
 ※3 电缆长度超过5m时，电源电压请控制在24V±5%。
 ※4 由于有背隙，因此需要停止精度时，请使用外部挡块等，通过按压动作完成定位。

速度与可搬送重量

【水平安装时】 (kg)

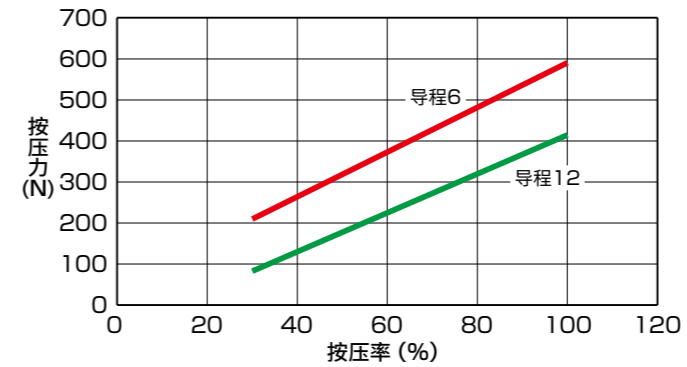
速度 (mm/s)	导程			
	6mm		12mm	
	加减速速度 0.3G/0.7G			
	行程 (mm)			
	50以下	100以下	50以下	100以下
20	14.8	12.8	4.4	2.4
50	9.6	7.6	9.6	7.6
70	9.6	7.6	9.6	7.6
100	9.6	7.6	14.8	12.8
150	6.0	4.0	10.8	8.8
200	4.0	2.0	10.8	8.8
250	0.4		6.0	4.0
300			6.0	4.0
350			2.8	0.8
400			0.7	

【垂直安装时】 (kg)

速度 (mm/s)	导程			
	6mm		12mm	
	加减速速度 0.3G			
	行程 (mm)			
	50以下	100以下	50以下	100以下
20	19.6	18.6	3.6	2.6
50	14.0	13.0	13.2	12.2
70	4.8	3.8	12.0	11.0
100	4.8	3.8	10.5	11.0
150	0.8		4.0	3.0
200			4.0	3.0
250			2.0	1.5
300			0.7	

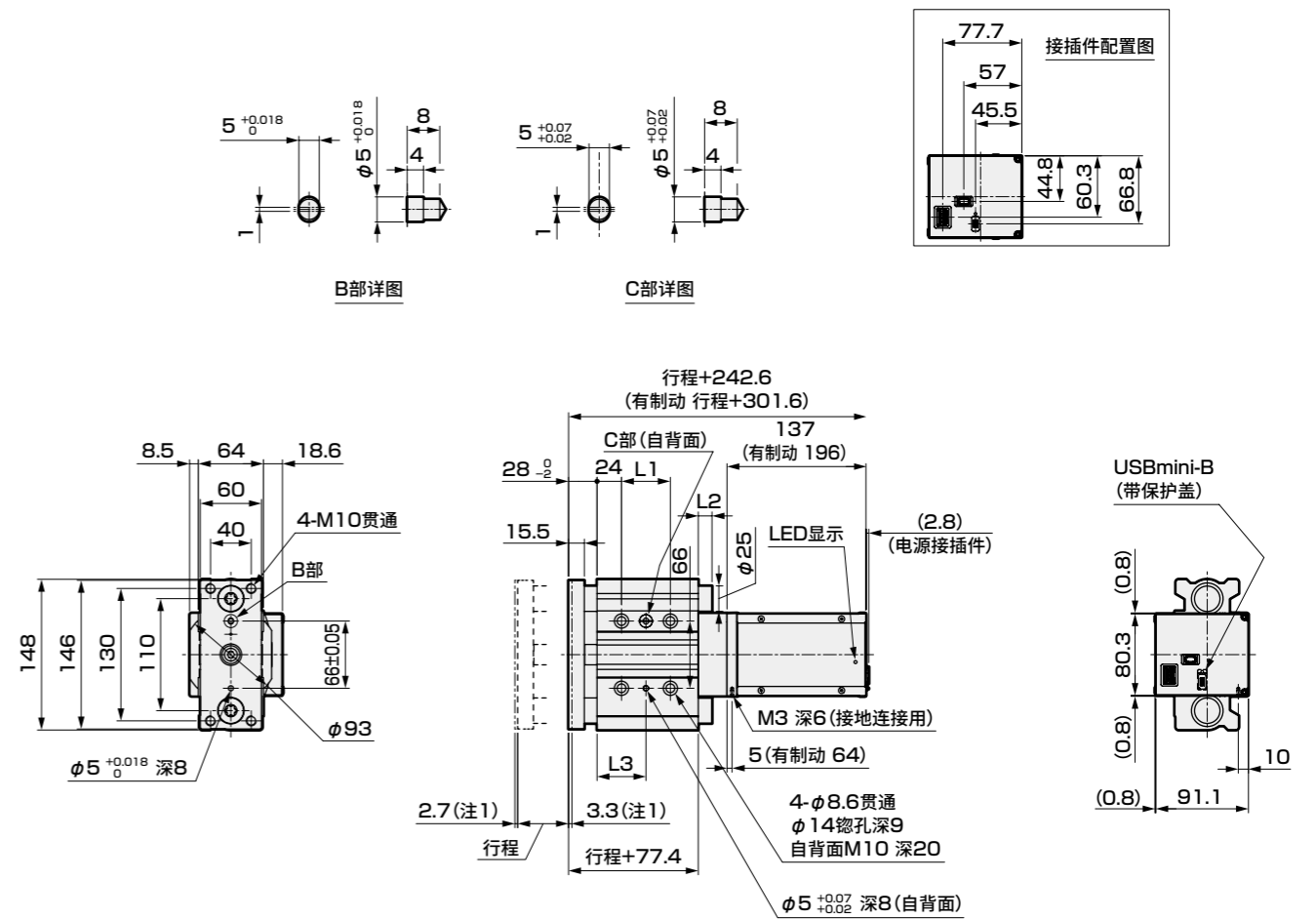
※表内参数为端板部不承受力矩的状态下的值。
 安装面的平面度等详情请参阅使用说明书。

按压力



※上位的推压力为参考值。按压速度等条件可能会导致偏差。

外形尺寸图



注1 到机械挡块的动作范围

行程符号	025	050	075	100
行程 (mm)	25	50	75	100
L1	24	48	48	48
L2	13.1	13.1	38.1	38.1
L3	36	48	48	48
重量 (kg)	无制动	5.2	5.8	6.6
	有制动	6.5	7.1	7.9

LRXE

LRXG

内置控制器

使用注意事项

选型检查表

LRXE

LRXG

内置控制器

使用注意事项

选型检查表

选型

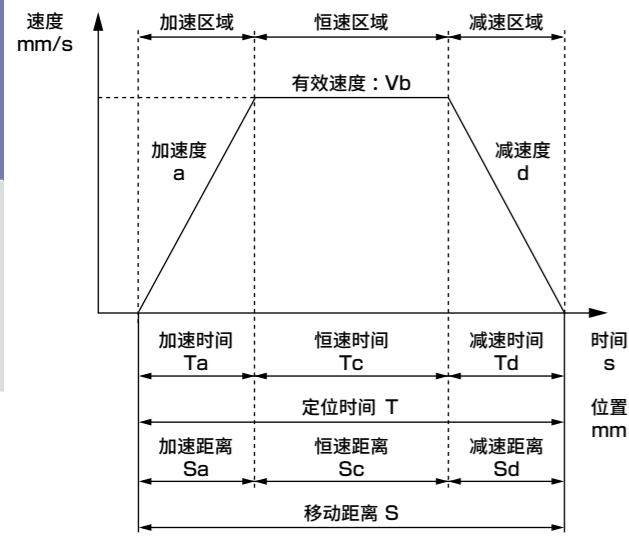
STEP1 可搬送重量的确认

可搬送重量因安装形式、导程、搬送速度、加减速而异。
请参照体系表(第43页)、各机种的规格表、速度·加减速度的可搬送重量表选择尺寸和丝杠导程。

STEP2 定位时间的确认

按照下述示例计算所选产品的定位时间, 确认是否符合需要的节拍。

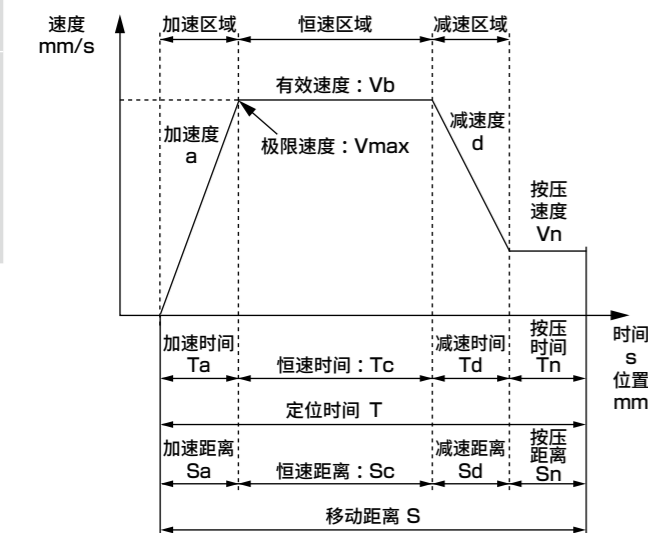
一般搬送动作的定位时间



	内容	符号	单位	备注
设定值	设定速度	V	mm/s	
	设定加速度	a	mm/s ²	
	设定减速度	d	mm/s ²	
	移动距离	S	mm	
计算值	极限速度	Vmax	mm/s	$=\{2 \times a \times d \times S / (a+d)\}^{1/2}$
	有效速度	Vb	mm/s	V和Vmax中较小的一方
	加速时间	Ta	s	$=Vb/a$
	减速时间	Td	s	$=Vb/d$
	恒速时间	Tc	s	$=Sc/Vb$
	加速距离	Sa	mm	$=(a \times Ta^2) / 2$
	减速距离	Sd	mm	$=(d \times Td^2) / 2$
	恒速距离	Sc	mm	$=S - (Sa+Sd)$
	定位时间	T	s	$=Ta+Tc+Td$

※ 请勿在超出规格的速度下使用。
 ※ 对于某些加减速和行程, 可能无法形成梯形速度波形(达不到设定速度)。此时, 有效速度(Vb)请选择设定速度(V)和极限速度(Vmax)中的较小值。
 ※ 加速度、减速度因产品、使用条件而异。详情参阅第44、46、48页请参照。
 ※ 整定时间因使用条件而异, 但可能需要大约0.2s。
 ※ $1G \approx 9.8m/s^2$ 。

按压动作的定位时间



	内容	符号	单位	备注
设定值	设定速度	V	mm/s	
	设定加速度	a	mm/s ²	
	设定减速度	d	mm/s ²	
	移动距离	S	mm	
计算值	极限速度	Vmax	mm/s	$=\{2 \times a \times d \times (S - Sn + Vn^2 / 2d) / (a+d)\}^{1/2}$
	有效速度	Vb	mm/s	V和Vmax中较小的一方
	加速时间	Ta	s	$=Vb/a$
	减速时间	Td	s	$=(Vb - Vn) / d$
	恒速时间	Tc	s	$=Sc/Vb$
	按压时间	Tn	s	$=Sn/Vn$
	加速距离	Sa	mm	$=(a \times Ta^2) / 2$
	减速距离	Sd	mm	$=(Vb + Vn) \times Td / 2$
	恒速距离	Sc	mm	$=S - (Sa+Sd+Sn)$
	定位时间	T	s	$=Ta+Tc+Td+Tn$

※ 请勿在超出规格的速度下使用。
 ※ 按压速度因产品而异。
 ※ 对于某些加减速和行程, 可能无法形成梯形速度波形(达不到设定速度)。此时, 有效速度(Vb)请选择设定速度(V)和极限速度(Vmax)中的较小值。
 ※ 加速度、减速度因产品、使用条件而异。详情参阅第44、46、48页请参照。
 ※ 整定时间因使用条件而异, 但可能需要大约0.2s。
 ※ $1G \approx 9.8m/s^2$ 。

STEP3 静态允许负荷及静态允许力矩的确认

计算端板停止时产生的负荷及力矩。
请确认横向负荷(W)、扭转力矩(MY)为以下图标所示。
请根据以下计算公式确认合成力矩(MT)满足以下公式。

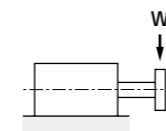
合成力矩

$$M_T = \frac{MP}{MP_{max}} + \frac{MR}{MR_{max}} \leq 1.0$$

静态允许负荷及静态允许力矩

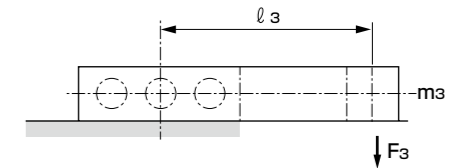
型号	行程 (mm)	横向负荷 W (N)	弯曲力矩 MPmax (N·m)	扭转力矩 MYmax (N·m)	横向弯曲力矩 MRmax (N·m)
LRXG-STG-M-20	20	67	35.3	0.9	35.3
	50	46		0.62	
	75	60		0.8	
	100	51		0.69	
LRXG-STG-M-32	25	223	171.5	4.35	171.5
	50	180		3.5	
	75	179		3.48	
	100	156		3.04	
LRXG-STG-M-50	25	348	294	9.56	294
	50	296		7.86	
	75	292		8.02	
	100	257		7.07	

● 横向负荷 W (N)



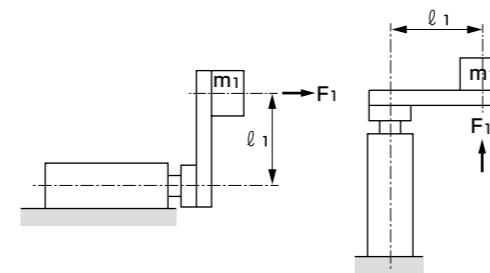
● 扭转力矩 MY (N·m)

$$MY = F_3 \times l_3 = 10 \times m_3 \times l_3$$



● 弯曲力矩 MP (N·m)

$$MP = F_1 \times l_1 = 10 \times m_1 \times G \times l_1$$



m_1 : } 负载重量(kg)
 m_2 : }
 m_3 : }
 l_1 : } 偏心距离(m)
 l_2 : }
 l_3 : }
 G: 惯性力系数

● 横向弯曲力矩 MR (N·m)

$$MR = F_2 \times l_2 = 10 \times m_2 \times G \times l_2$$

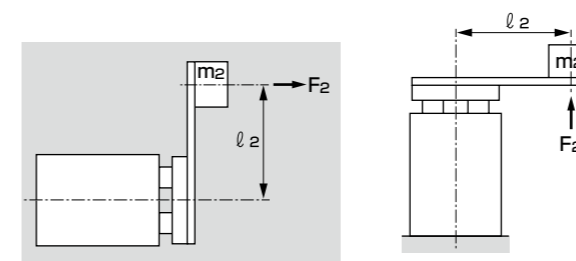
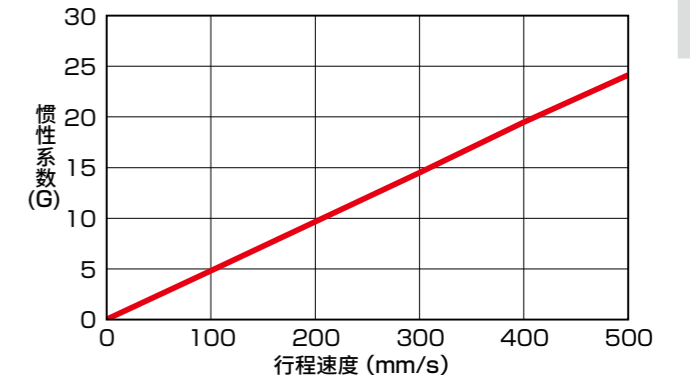


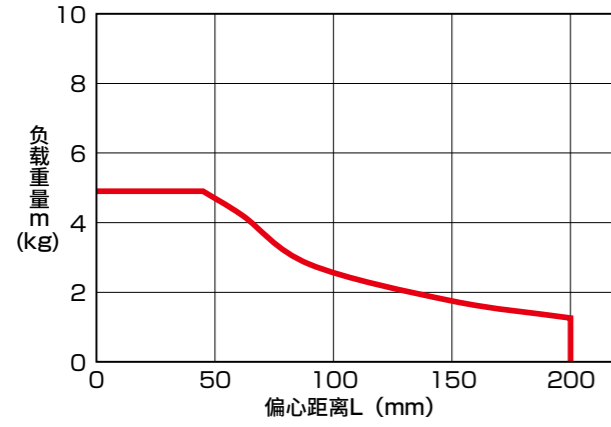
图1 带导杆型的惯性系数的趋势



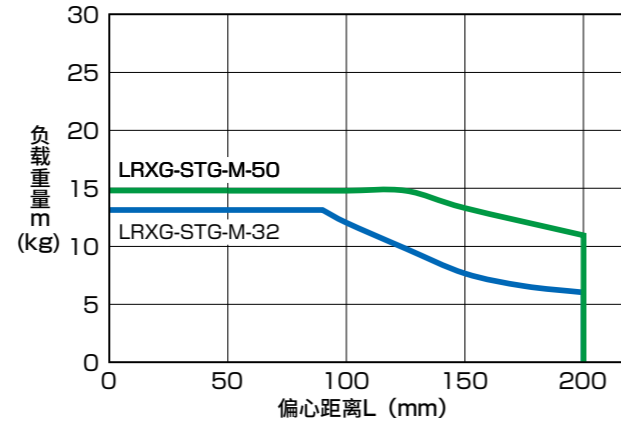
STEP4 允许悬挂长度的确认

请确认动作时的悬挂长度在允许悬挂长度的范围内。

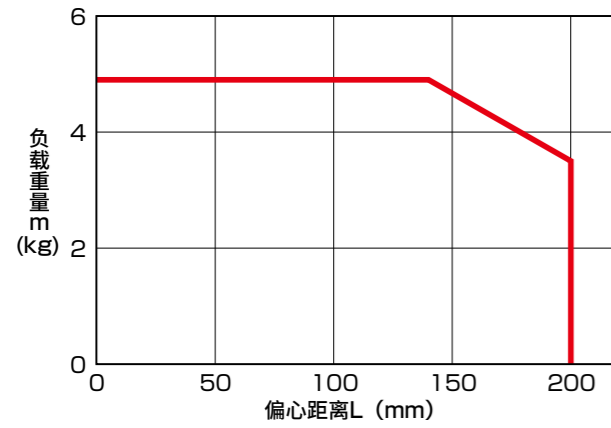
● LRXG-STG-M-20
• 行程50mm以下



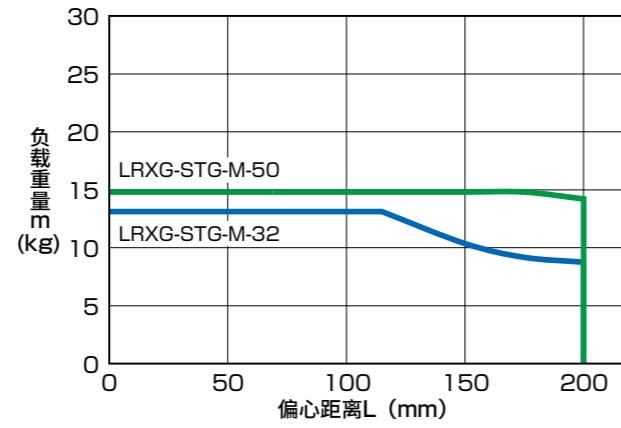
● LRXG-STG-M-32、50
• 行程50mm以下



● LRXG-STG-M-20
• 行程超过50mm

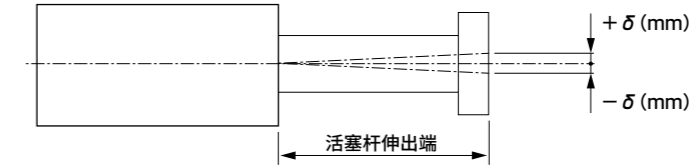


● LRXG-STG-M-32、50
• 行程超过50mm

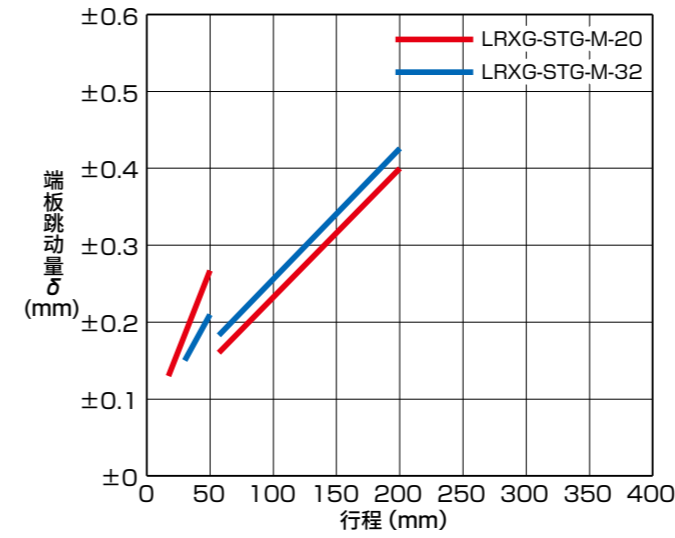


跳动精度

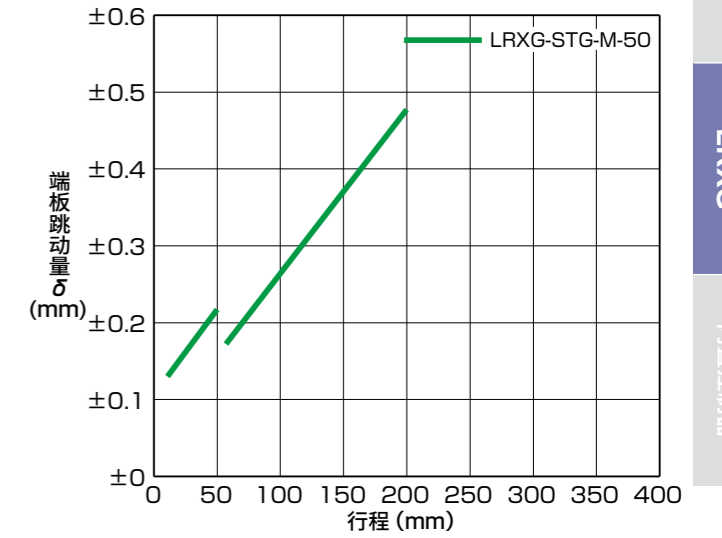
无负载时端板前端产生的跳动量 δ 以下列图表的值为参考标准。
(导杆的挠曲量除外)



● LRXG-STG-M-20、32

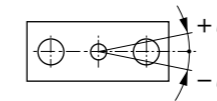


● LRXG-STG-M-50



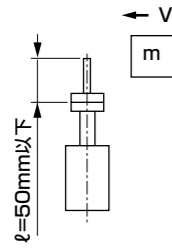
防回转精度

(参考值)



尺寸	防回转精度 θ (度)
LRXG-STG-M-20	±0.07
LRXG-STG-M-32	±0.06
LRXG-STG-M-50	±0.05

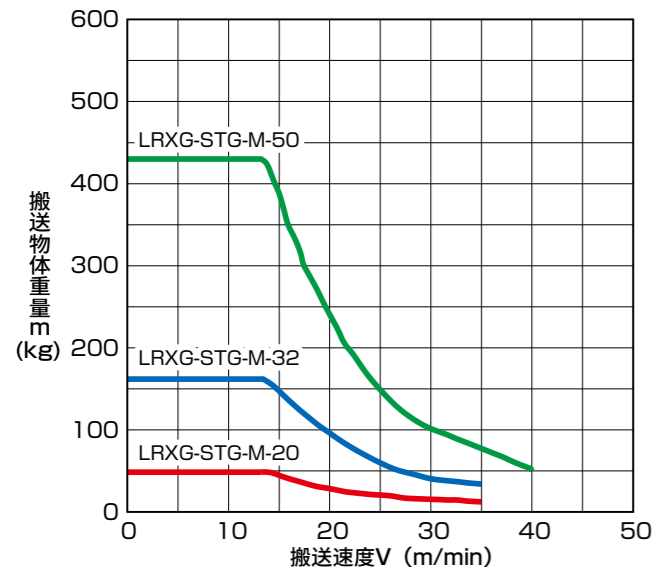
作为挡块使用时的使用范围



- ※1 用作挡块时, 请选择行程50以下的機種。
- ※2 请将挡块部位的全长控制在 $l=50\text{mm}$ 以下。
- ※3 固定执行器本体时, 请采取螺栓拧入深度 $2d$ 以上的防松动(粘剂、弹簧垫圈等)措施。
- ※4 所需动作推力的计算下述请参照。
- ※5 执行器推力请按下式进行计算。
推力=垂直可搬送重量 $\times 10\text{(N)}$

冲击负荷

LRXG-STG-M(滑动轴承)



活塞杆前端承受的横向负荷大小不同, 活塞杆缩回时的推力会有所不同, 因此请确认所需的动作推力。

1. 求出施加在杆端上的横向负荷(F)。

$$F = 10 \cdot m \cdot n \cdot \mu_1$$

F : 横向负荷 (N)

m : 搬送重量 (kg)

n : 搬送物体的数量

μ_1 : 搬送用托盘与输送带之间的摩擦系数

2. 求出活塞杆缩回时所需的推力(P)。

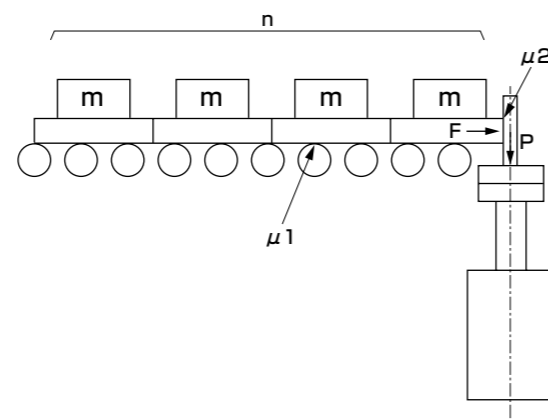
$$P = F \cdot \mu_2$$

P : 所需推力(N)

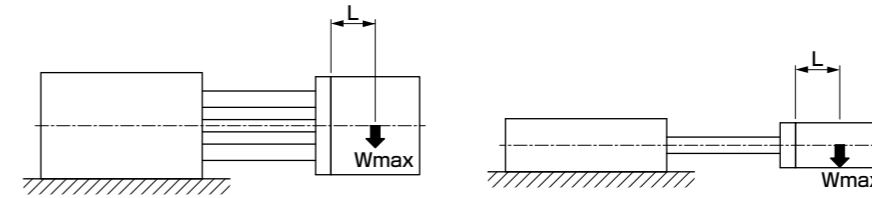
μ_2 : 搬送物体与活塞杆之间的摩擦系数

(注) 摩擦系数因搬送物体的材质而异, 请参考下表的系数。

搬送物体的材质	钢	铝	聚氨酯
μ_2	0.5	0.8	2.0

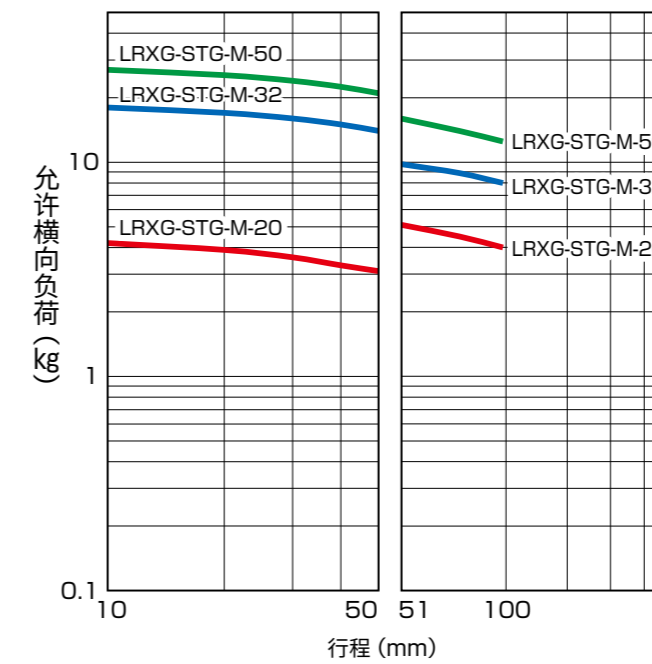


允许横向负荷 滑动轴承

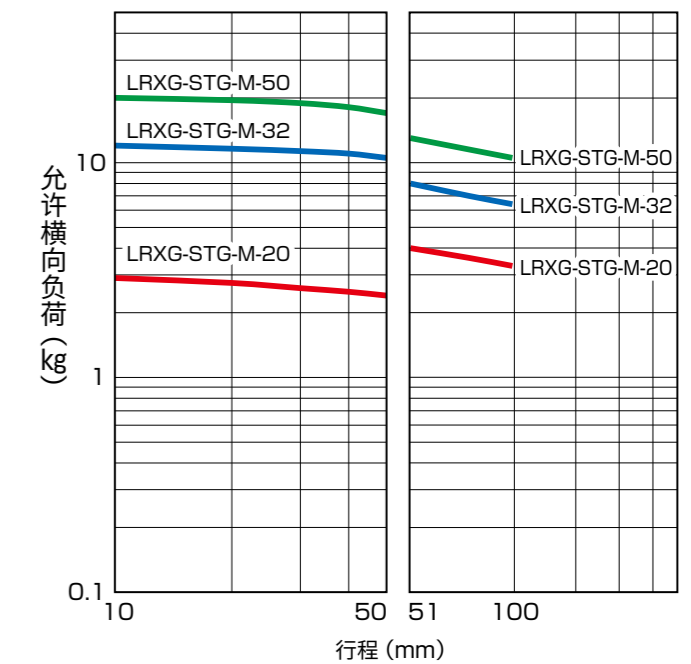


W_{max} : 横向负荷(kg)
L : 负荷的重心位置(mm)

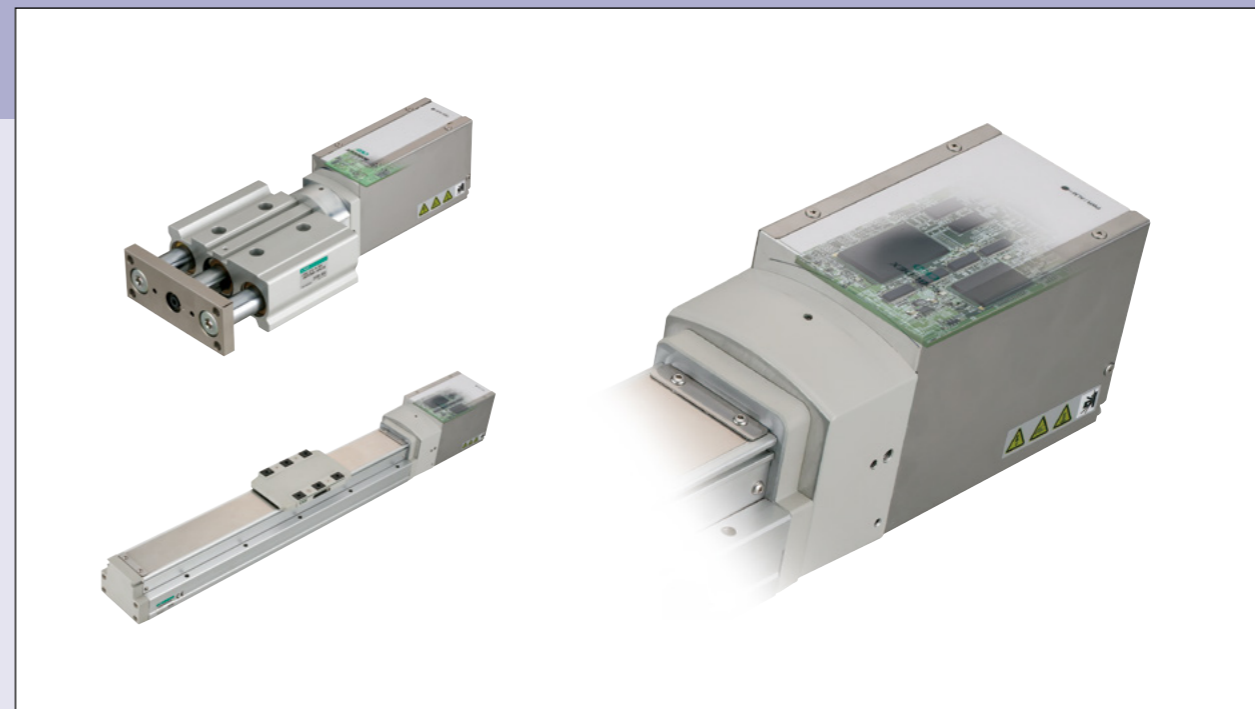
●L=50mm时



●L=100mm时



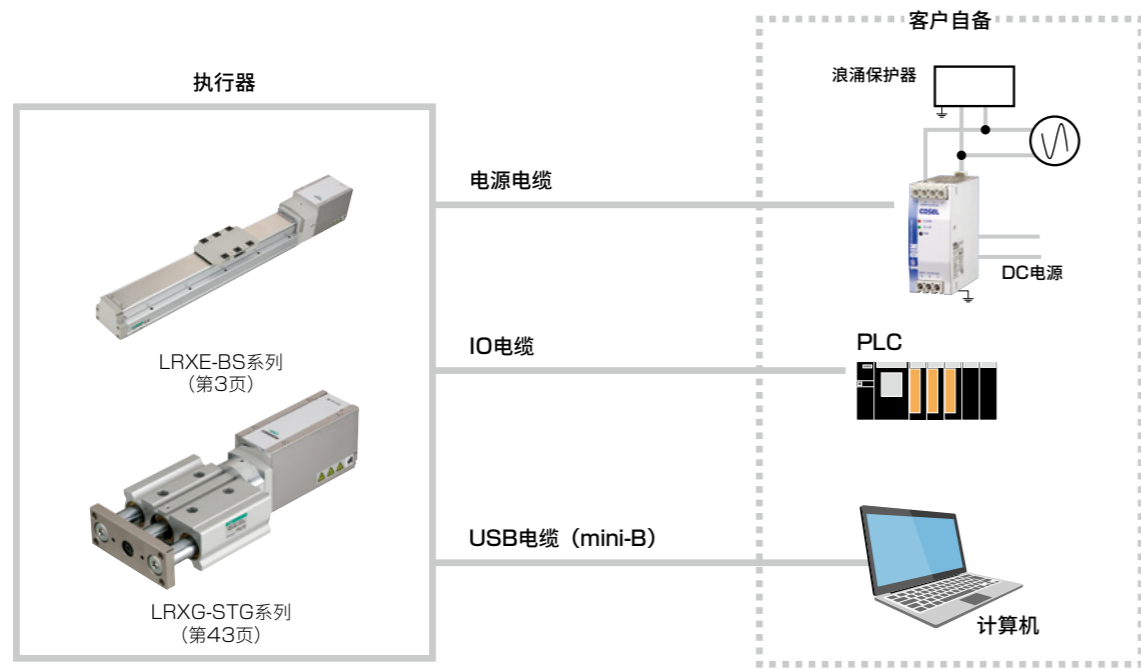
内置控制器



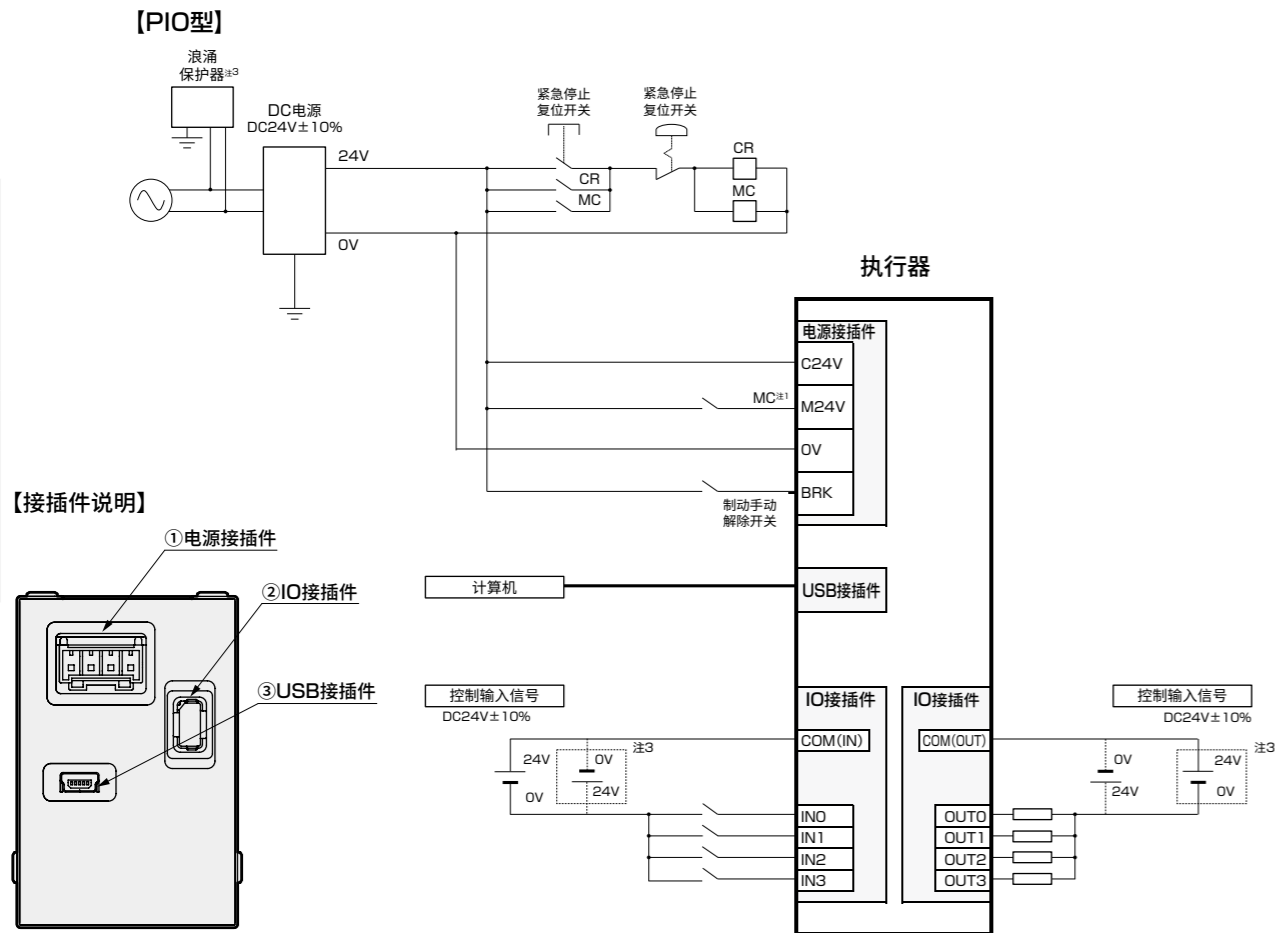
CONTENTS

● 系统构成图	58
● 并行I/O连接图	58
● 并行I/O输入输出回路	59
● 并行I/O动作模式	59
● 电源电缆、I/O电缆	60
● 相关部件	61
⚠ 使用注意事项	62

系统构成图



并行I/O (PIO) 连接图

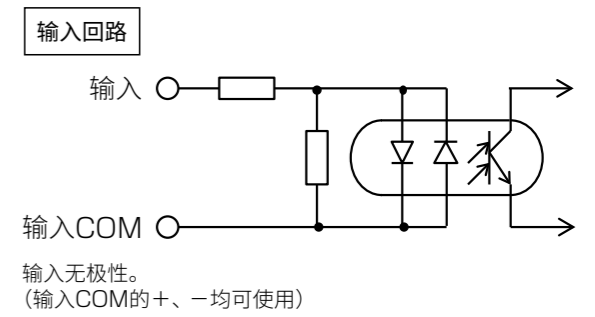


注1 为了符合安全类别等而切断外部的马达驱动源时，请连接电磁开关等触点。
 注2 需对应CE标志时，必须使用浪涌吸收器。
 注3 极性反转也可使用。

并行I/O (PIO) 输入输出回路

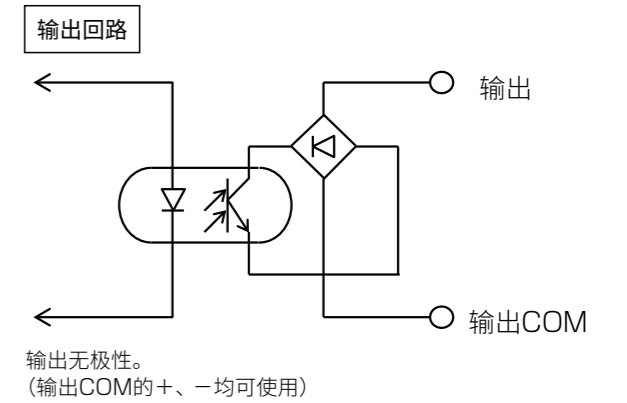
输入规格

项目	内容
输入点数	4点
输入电压	DC24V±10%
输入电流	4mA/点
ON时输入电压	19V以上
OFF时输入电压	0.2mA以下



输出规格

项目	内容
输出点数	4点
负载电压	DC24V±10%
负载电流	20mA以下/点
ON时内部电压降	3V以下
OFF时泄漏电流	0.1mA以下
输出短路保护回路	有
连接负载	PLC等



并行I/O (PIO) 动作模式

动作模式	定位点数	概要
简易3点模式	3点	• 点位编号n移动完成输出 • 报警输出
4点模式	4点	• 点位编号确认位n • 报警输出
电磁阀模式 单电控型	2点	• 点位编号n移动完成输出 • 报警输出

并行I/O (PIO) 信号略称一览表

输入信号

简称	名称	简称	名称
PST	点位移动指令	PnST	点位编号n移动指令
PSBn	点位编号选择位n	VST	电磁阀移动指令
ALMRST	报警复位		

输出信号

简称	名称	简称	名称
PEND	点位移动完成	ALM	报警
PCBn	点位编号确认位n	SWn	开关n
PnEND	点位编号n移动完成		

并行I/O (PIO) 动作模式和信号分配

基于动作模式的信号分配如下表所示。

动作模式	简易3点模式	4点模式	电磁阀模式 单电控型
定位点数	3	4	2
输入	IN0	P1ST	PSB0
	IN1	P2ST	PSB1
	IN2	P3ST	PST
	IN3	ALMRST	ALMRST
输出	OUT0	P1END/SW1	PCB0
	OUT1	P2END/SW2	PCB1
	OUT2	P3END/SW3	PEND
	OUT3	ALM#	ALM#

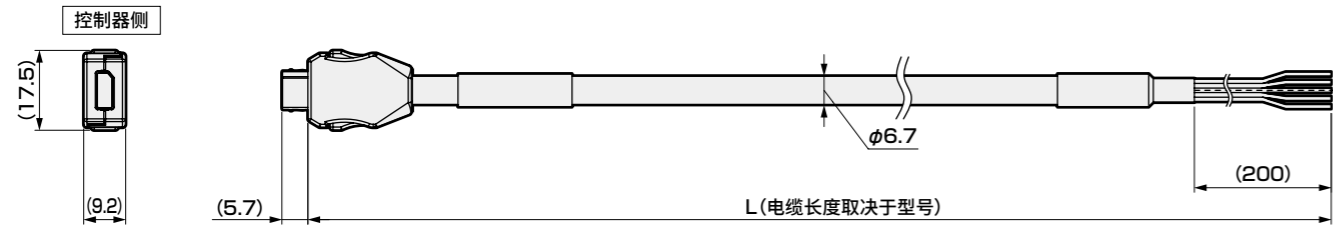
* # 为负逻辑的信号。

IO电缆

IO电缆(可动)

EA - CBLNP3 - 01

① 电缆长度	
01	1m
03	3m
05	5m
10	10m



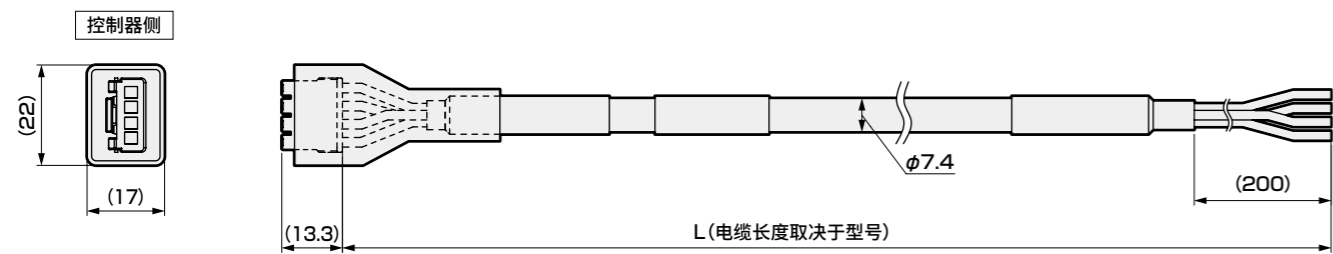
※ 请在弯曲半径40mm以上的状态下使用。

电源电缆

电源电缆(可动)

EA - CBLP1 - 01

① 电缆长度	
01	1m
03	3m
05	5m
10	10m



※ 请在弯曲半径70mm以上的状态下使用。

动力消耗电流和最大电流

消耗电流

机种	规格	马达功率	电流
LRXE-BS	04	□35	4.0A
	05	□42	4.5A
	08	□56	4.5A
LRXG-STG	20	□35	1.8A
	32	□42	2.0A
	50	□56	3.1A

最大电流

机种	规格	马达功率	电流
LRXE-BS	04	□35	13.0A
	05	□42	13.7A
	08	□56	14.1A
LRXG-STG	20	□35	8.1A
	32	□42	6.4A
	50	□56	6.4A

※ 使用制动时，请加上制动电流(0.4A)。

相关部件型号表

推荐电源

厂商	型号 ※1	厂商型号	输入电压	额定电流 ※2	输出峰值电流 ※2 ※3	并列连接	DIN导轨对应
科索株式会社	EA-PWR-KHNA240F-24-N2	KHNA240F-24-N2	AC85-264V	10A	15A	×	×
	EA-PWR-KHNA240F-24	KHNA240F-24	AC85-264V	10A	15A	×	○

※1 可从CKD购买。
 ※2 根据电源安装方法、环境温度、输入电压等，输出电源有时需要降低等级。
 关于电源使用条件，详情请参阅厂商官网。
 ※3 请注意DUTY限制等基于峰值电流的使用限制。详情请参阅厂商官网。

【电源规格】

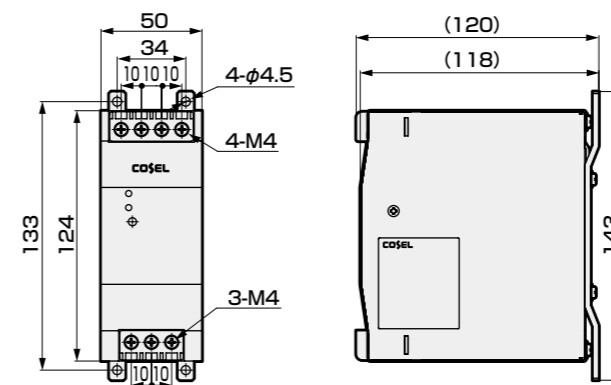


型号		EA-PWR-KHNA240F-24-N2(螺钉安装) EA-PWR-KHNA240F-24(DIN导轨安装)	
厂商	科索株式会社		
厂商型号	螺钉安装	KHNA240F-24-N2	
	DIN导轨安装	KHNA240F-24	
输入电压	AC85~264V 1φ 或 DC88~370V		
输出	功率	240W	
	电压、电流	24V10A	
	电压可变范围	22.5~28.5V	
附件功能	过电流保护	超过峰值电流的101%时动作，然后自动恢复	
	过电压保护	30.0~36.0V	
	远程控制器	可选择	
	远程传感	-	
	其他	DC_OK显示、ALARM显示	
使用温湿度	-25~+70℃, 20~90%RH(无结露), -40℃可启动 ※		
适用标准	安全标准	AC输入	UL60950-1, C-UL (CSA60950-1), EN62368-1
		DC输入	通过UL508、ANSI / ISA12.12.01、ATEX认证、符合日本电气用品安全法 ※
	杂音端子电压	符合FCC-B、VCCI-B、CISPR22-B、EN55011-B、EN55022-B 标准	
	高谐波电流	符合IEC61000-3-2(A级)标准 ※	
结构	外形尺寸(W×H×D)	50×124×117mm	
	重量	900g max	
	冷却方法	自然空冷	

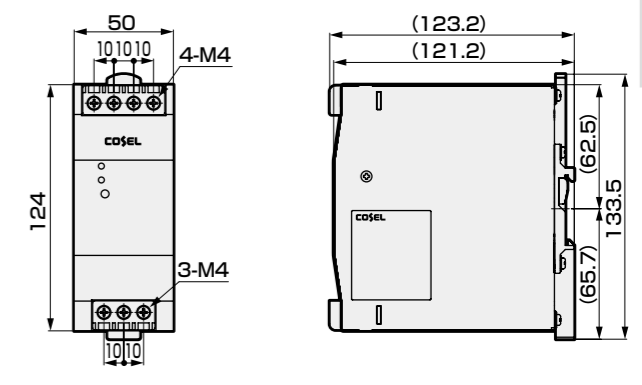
※ 详情请参阅厂商官网。
 ※ 关于CE标志和RoHS认证，已通过厂商型号获得。

外形尺寸图

EA-PWR-KHNA240F-24-N2(24V用螺钉安装)



EA-PWR-KHNA240F-24(24V用DIN导轨安装)



其他部件

产品名称	型号
电源用噪声滤波器(单相、15A)	AX-NSF-NF2015A-0D

※ 关于使用的铁氧体磁芯，请参阅使用说明书。



为了安全地使用本产品

使用前请务必阅读。

使用本公司的电动执行器来设计并生产设备时，客户有义务检查并确认能保证设备的机械机构及通过对其进行电气控制而运转的整个系统的安全性，并在此基础上生产安全的设备。

为了安全地使用本公司的产品，产品的正确选择和使用、操作处理以及适当的维护保养管理都非常重要。

为了确保设备的安全性，请务必遵守警告、注意事项。

另外，请在检查并确认可保证设备安全性的基础上生产安全的设备。

警告

1 本产品是作为普通工业机械用部件而设计、生产的。因此，必须由具有足够知识和经验的人员进行操作使用。

2 请在产品的规格范围内使用。

请勿在产品规定的范围外使用。此外，请绝对不要对产品进行改造或再加工。

另外，本产品的适用范围是作为普通工业机械用装置、部件使用，而在室外使用，以及在如下所示条件或环境的使用不属于其适用范围。

(但是，在使用前与我司进行了咨询并充分了解本公司产品规格要求时，则可以使用，但请提前采取必要的安全措施，在万一发生故障时也可避免危险。)

①用于与核能、铁路、航空、船舶、车辆、医疗器械、饮料、食品等直接接触的设备或用途、以及娱乐设施、紧急动作(断、开等)电路、冲压机械、制动回路、安全措施等有安全性的用途。

②用于可能对人身及财产造成重大影响，尤其对安全有较高要求的用途。

3 关于与装置设计相关的安全性方面，请务必遵守行业标准、法规等。

4 在确认安全之前，切勿拆卸元件。

①请在确认与本产品有关的所有系统安全的前提下，检查或维修机械装置。

②停止运转后，仍有可能存在局部高温或充电部位，因此请小心操作。

③检查或维修设备之前，请切断装置的电源和相应设备的电源，注意避免触电。

5 为防止发生事故，请遵守各产品的使用说明及注意事项。

①示教作业和试运行时可能发生意外动作，请充分注意不要伸手触摸执行器。另外，从看不见轴体的位置进行操作时，在操作之前，请务必确认在执行器移动时也能保证安全。

6 为防止触电，请务必遵守注意事项。

①请勿触摸控制器内部的散热器、水泥电阻及马达。

否则可能因高温而导致烫伤。请在间隔足够长的时间后，再进行检查等作业。

刚关闭电源时，在内部电容器中积累的电荷释放之前，依然会施加高电压，因此在大约3分钟之内请勿触摸。

②进行保养、检查之前，请切断控制器的供电开关。

否则可能会由于高电压导致触电。

③在通电状态下请勿进行接插件类的拆卸或安装。否则可能会导致误动作、故障或触电。

7 请安装过电流保护装置。

控制器的配线请根据JIS B 9960-1 : 2019 (IEC 60204-1 : 2016) 机械类的安全—机械的电气装置- 第1部：按照常规要求事项，请在主电源、控制电源，以及I/O用电源电路上安装过电流保护器(配线用断路器、电路保护器)。

(摘自JIS B 9960-1 7.2.1 常规事项)

电路电流可能会超过元件的额定值或导体容许电流的较小值时，必须采取过电流保护措施。关于应选择的额定值或设定值，在7.2.10 中作出规定。

8 为防止发生事故，请遵守下述注意事项。

■本手册的安全注意事项分为“危险”、“警告”、“注意”等级。

危险：误操作时可能出现死亡或重伤等危险的情况，或发生危险时的紧迫性(紧急程度)较高的限定情况。
(DANGER)

警告：误操作时可能出现死亡或重伤等危险的情况。
(WARNING)

注意：误操作时可能出现轻伤或财产损失的危险情况。
(CAUTION)

此外，在某些情况下，“注意”事项也可能造成严重后果。任何等级的注意事项均为重要内容，请务必遵守。

保修

1 保修期

本产品的保修期为向贵公司指定场所交付后的1年内。

2 保修范围

在上述保修期内，如果发生明显由于本公司原因导致的故障，本公司将免费提供本产品的替代品、必要的更换用零部件或者由本公司工厂进行免费维修。但是，下列情况不在保修范围内。

- ①在不符合产品目录、规格书、使用说明书中所记载的条件、环境下使用时。
- ②超过耐久性(次数、距离、时间等)以及由于消耗品相关的事由导致故障时。
- ③故障的原因不在于本产品时。
- ④不按照产品本来的使用方法使用时。
- ⑤故障的原因是与本公司无关的改造或修理时。
- ⑥因交货当时现有技术无法预知的原因导致故障时。
- ⑦因自然灾害或人为等非本公司责任导致故障时。

另外，此处的保修只针对本产品本身，由于本产品的故障引发的其他损失，不在保修范围内。

注)关于耐久性消耗品请咨询最近的本公司营业所。

3 确认适合性

请用户自行确认本产品是否适合用户使用的系统、机器、装置。

4 服务范围

交付产品的价格中，不包含派遣技术人员的服务费用。以下情况另行收费。

- (1) 安装调整指导及试运行现场指导
- (2) 保养检查、调整及修理
- (3) 技术指导及技术培训(操作、程序、配线方法、安全培训等)

出口时的注意事项

关于本样本中记载的产品或相关技术

本样本中记载的产品或相关技术中，如果属于美国出口管制条例(EAR)的管制对象，则在产品页中记载有EAR 对象产品的标识。

出口或提供属于EAR 管制对象的产品或相关技术时，请遵守美国出口管制条例(EAR)。



为了安全地使用本产品

使用前请务必阅读。

个别注意事项：控制器内置型电动执行器 LRX系列

设计、选型时

⚠ 危险

■ 请勿在有易燃物、引火物、爆炸物等危险物品的场所使用。

否则可能会有起火、引火、爆炸的风险。

■ 请注意避免产品沾染水滴、油滴等。

否则可能会导致火灾、故障。

■ 安装产品时，请务必切实保持、固定(包含工件)。

否则可能因产品翻倒、掉落、异常动作等造成人员受伤。原则上，请使用所有安装孔固定产品。

■ 动力用电源、控制用电源请务必使用DC稳压电源(DC24V±10%)。

直接连接到AC电源，可能会导致火灾或破裂、破损等事故。电缆长度超过5m时，请在DC24V±5%中使用。

⚠ 警告

■ 请在产品固有的规格范围内使用。

■ 请设置安全防护栏，以免进入电动执行器的可动范围内。

此外，为应对紧急情况，请将装置的紧急停止按钮开关设置在便于操作的位置。设计结构和配线时，请确保紧急停止按钮不会自动复位，且不会由于人为意外而造成其复位。

■ 进行紧急停止时，由于移动时的速度或搭载负载，直至完全停止需花费数秒。

■ 请设置安全电路或装置，避免在发生紧急停止、停电等系统异常时机械停止，造成设备损坏及人身事故等。

■ 请安装在干燥的室内使用。

若安装在可淋到雨的场所或潮湿的场所(湿度80%以上、有结露的场所)，可能引发漏电或火灾事故。严禁油滴、油雾。否则可能会导致产品损坏、动作不良。

■ 产品请实施D类接地(接地电阻100Ω以下)。

否则一旦漏电，可能导致触电或误动作。

■ 在水平与壁挂方向安装以外的状态下使用执行器时，请选择有制动的马达。

不带制动的情况下，伺服OFF(包括紧急停止、报警)时，电源关闭时可动部位坠落可能会导致人员受伤或工件损坏。

■ 制动并非在所有情况下都能使执行器完全保持。使用不平衡负载移动滑块等用途中，进行维护或长时间停止机械等情况下需要确保安全时，请务必保持平衡状态或设置机械锁定机构。

■ 垂直安装执行器时，请勿在通过伺服ON保持工件的状态下切断控制电源。

请在制动保持状态下将控制电源置于OFF。否则工件可能会自重坠落，导致产品损坏。

■ 在垂直方向的安装中使用执行器时，请尽量使马达处于上侧。

将马达置于下侧时，在通常运行中虽然没有问题，但长期停止时润滑脂会分离而流向马达，在极少数情况下会引起故障。

■ 请遵守使用、保存温度的规定，在无结露的状态下使用或保存。

保存温度：-10℃~50℃、保存湿度：35%~80%、使用温度：LRXE=10~40℃、LRXG=0~40℃、使用湿度：35%~80%(否则会导致产品异常停止及寿命降低。)如遇发热，请确保通风良好。

■ 请勿在因环境温度变化剧烈而产生结露的场所使用。

■ 请勿安装在阳光直射、有粉尘、发热体的场所附近，且周围应无腐蚀性气体、爆炸性气体、易燃性气体和易燃物。此外，本产品也不具备耐化学品性能。由此引起的故障，可能会引发爆炸或火灾。

■ 请在无强电磁波、紫外线、放射线的场所中使用或保存。

否则会导致误动作或故障。

■ 请考虑动力源发生故障的可能性。

请合理进行设计，以防动力源发生故障时人体或装置受损。

■ 请务必考虑紧急停止、异常停止后再启动时的动作状态。

为防止因重启导致人身或装置受到损害，请合理设计。如果需要将电动执行器恢复到启动位置，请设计安全的控制装置。

请考虑安装的马达发生故障的可能性。

请合理进行设计，以防动力源发生故障时人体或装置受损。

■ 请勿在有冲击和振动的场所使用。

■ 请勿对产品施加选型资料中的允许值以上的负荷。

■ 伸出工件等时，请在推压动作中使用。

■ 有可能危及人身安全时，请安装保护罩。

执行器的驱动部有可能危及人身安全时，请安装保护罩。请采用无法进入执行器驱动范围或人体无法直接接触的结构。

■ 请事先采取必要的措施，以免本产品发生故障时对人或物造成不良影响。

⚠ 注意

■ 请在合理范围内使用，以防移动滑台及活塞杆在行程终点发生碰撞。

■ 请在使用说明书中注明装置的维护条件。

在某些使用状况、使用环境、维护方法下，可能会使本产品功能显著降低、无法确保安全性。如果维护得当，则可充分发挥产品功能。

■ 产品按照各项标准制造。请勿拆解、改造。

■ 请用户自行确认本产品是否适合用户使用的系统、机械、装置。

■ 配线时请勿施加感应干扰。

请远离产生大电流或强磁场的场所。请勿与本产品以外的大型马达动力线一起配线(使用多芯电缆)。

请勿与机器人等使用的变频器电源、配线部一起配线，电源请实施框架接地，输出部请安装滤波器。

■ 请勿在会发生强磁场的环境中使用。

否则会导致误动作。

■ 本产品的输出部电源请和电磁阀、继电器等发生电涌的感应负载的电源分离。

共用电源时，浪涌电流会窜入输出部，导致设备损坏。无法使用其它电源时，请为所有感应负载直接并联安装浪涌吸收元件。

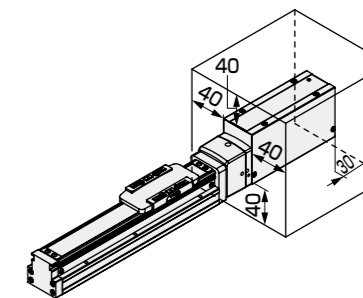
■ 接通电源时会识别原点位置，装有外部挡块或保持机构(制动器)时，可能会将非预期位置识别成原点位置。请注意外部挡块等的配置，确保可在电源接通后切实检出原点。

■ 使用LRXE/LRXG系列时，请勿在马达部的产品表面施加磁通密度0.7mT以上的磁场。

否则会导致产品破损、误动作。

■ 使用多个的LRXE/LRXG系列时，请将马达部安装在如下图所示的距离以上。

如果安装间隔过近，可能会导致误动作。



■ 搬送及安装时请勿握住产品的可动部及电缆部。

否则会导致受损或断线。



■ 搬送、安装执行器时，请握住本体部，避免对马达部施加过大的力。

■ 请确认安装在滑块上的工件与马达部是否干涉。

部分马达部尺寸大于滑块安装面高度的类型。

■ 耐久性因搬送负载和环境等因素而异。设定搬送负载等请保持充分的余量。

■ 使用时请勿对可动部施加冲击。

■ 安装时请勿对产品施加扭曲、弯曲力。

■ 请勿在有紫外线照射的场所或腐蚀性气体、盐分等的环境中使用时。

否则可能导致性能降低、动作异常以及因锈蚀造成的强度下降。

■ 对于LRXE-BS系列(滑块型)，安装面的平面度请控制在0.05mm/200mm以下。

■ LRXE-BS系列(滑块型)中，安装在滑块上的工件侧的平面度请控制在0.02mm以下，请勿对产品施加扭曲、弯曲力等。

否则会导致产品破损、误动作。

■ 使用定位孔时，请使用不会发生压入尺寸的销。如果使用压入尺寸的销，可能会因为压入负荷而造成线性导轨部损伤或变形，从而导致精度下降。销的推荐公差为JIS公差m6以下。

■ 在LRXG系列(导杆型)中，请确保气缸缸体安装面以及端面没有损害平面度的凹痕、伤痕等。

安装在端板上的配套侧的平面度请控制在0.03mm以下。

关于安装、装配、调整时，使用、维护时的注意事项，请参阅CKD元件产品网站(<https://www.ckd.co.jp/kiki/sc/>)→“型号”→[使用说明书](#)。

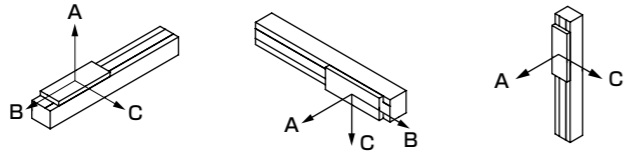
LRXE-BS选型检查表 → CKD(经办人)行

填写后请发送至就近的营业所。我们将回复选型结果。

客户：

贵公司名称		部门	
姓名		邮箱	
TEL		FAX	

选型条件：

希望机种	LRXE-
基本规格	最大行程： mm、滚珠螺杆导程： mm
动作条件	移动行程： mm、移动时间： s
	设定速度： mm/s
	设定加减速速度： mm/s ² (设定加减速时间： s)
	重复精度：± mm
负荷条件	滑块型
	负载重量： kg
	安装形式： 水平/壁挂/垂直/吊装/其他
	
	滑块中心至负载重心的距离
	A方向： mm B方向： mm C方向： mm
推压负荷： 无 / 有 (N) 动作时/停止时 施加在滑块中心的力的方向 ()	
使用环境	环境温度： ℃、环境湿度： %
接口规格	并行I/O
特别记载事项	

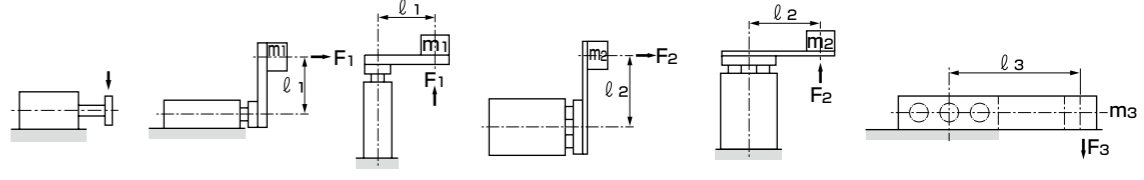
LRXG-STG选型检查表 → CKD(经办人)行

填写后请发送至就近的营业所。我们将回复选型结果。

客户：

贵公司名称		部门	
姓名		邮箱	
TEL		FAX	

选型条件：

希望机种	LRXG
基本规格	最大行程： mm、导程： mm
动作条件	移动行程： mm、移动时间： s
	设定速度： mm/s
	设定加减速速度： mm/s ² (设定加减速时间： s)
	重复精度：± mm
负荷条件	安装形式：水平/壁挂/垂直/吊装/其他
	负载重量： kg 施加在端板上的外力：
	
	使用挡块：无 / 有 搬送重量： kg 搬送速度： m/s 搬送数量： 个
	推压负荷： 无 / 有 (N) 动作时 / 停止时 施加在板中心的力的方向 ()
使用环境	环境温度： ℃、环境湿度： %
接口规格	并行I/O
特别记载事项	

相关产品

电动执行器 ROBODEX pulse

样本编号: RJ-014CS

备有带马达规格的电动执行器等丰富的种类

- 滑块型 EJSG/EBS/EBR系列
- 活塞杆型 EBR系列
- F系列 FLCR/FGRC/FLSH/FFLD系列
- G系列 GSSD2/GSTK/GSTG/GSTS・STL/
GCKW系列
- D系列 DSSD2/DSTK/DSTG/DSTS・STL/
DMSDG/DLSH/DCKW系列

另备有4种电动执行器用控制器

- 多轴控制器 ECMG系列
- 单轴控制器 ECG/ECR/ESC4系列

- ABSODEX
执行器 AX1R/AX2R/AX4R系列
驱动器 AXD系列

- 追求易用性的Direct Drive Actuator
从手掌大小的尺寸~大扭矩。
搬送、定位，可简单地构筑各种装置

- τ DISC系列
● 高性能的Direct Drive ServoMotor
满足高精度、高速、速度稳定性等各种需求的丰富产品线。
实现更高等级的性能。

