

手动切换阀 HMVE · HSVE Series



特 点

- 采用铝阀体，大幅轻量化
- 减少部件数量，减少废弃物
- 最大流量特性14.2dm³/(s·bar)的大流量(以往的1.4倍)



通用规格

项 目	HMVE	HSVE	
配管口径	Rc1/4	Rc3/8	Rc1/2 Rc3/4
阀的种类与操作方法	滑动阀		
使用流体	压缩空气		
最低使用压力 MPa	0.05		
最高使用压力 MPa	1.0		
耐压力 MPa	1.5		
环境温度 °C	-5~50 (但是, 不得冻结)		
流体温度 °C	5~50		
给油	无需 (注1)		
防护等级	防尘		
操作角度	90°		
环境	不可在腐蚀性气体环境中使用		
重量 g	280	1,100	

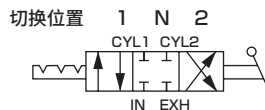
注1：给油时，请使用1种ISOVG32透平油。
过多给油、间歇给油，会导致操作性不稳定。

流量特性

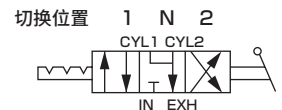
机种型号	配管口径	流量特性 [dm ³ /(s·bar)]	流量 [L/min(ANR)]
HMVE	Rc1/4	1.4	504
	Rc3/8	11.8	4248
HSVE	Rc1/2	12.8	4608
	Rc3/4	14.2	5112

回路图符号

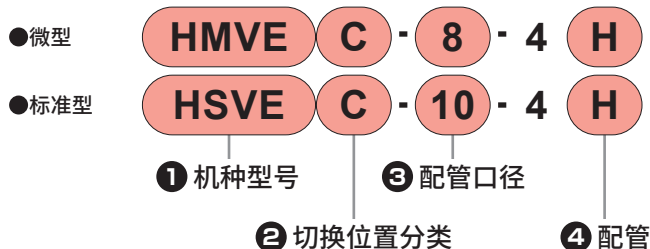
● HMVEC、HSVEC
(中封)



● HMVEO、HSVEO
(ABR连接)



型号表示方法



② 切换位置分类

符号	内 容
C	3位中封
O	3位ABR连接 注1

注1：③配管口径“20”为特殊规格产品。

③ 配管口径

符号 内 容		① 机种型号	
符号	内 容	HMVE	HSVE
8	Rc1/4	●	
10	Rc3/8		●
15	Rc1/2		●
20	Rc3/4		●

④ 配管

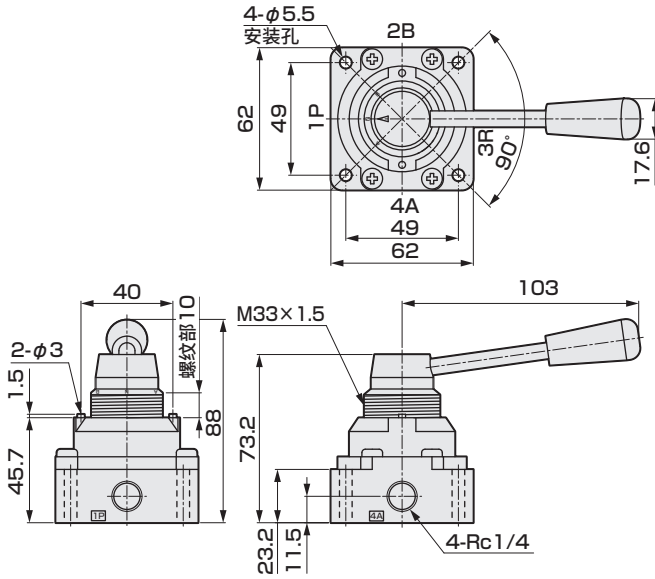
符号 内 容		① 机种型号	
符号	内 容	HMVE	HSVE
H	横向配管	●	●
V	纵向配管注1		●

注1：③配管口径“15”“20”的纵向配管为特殊规格产品。

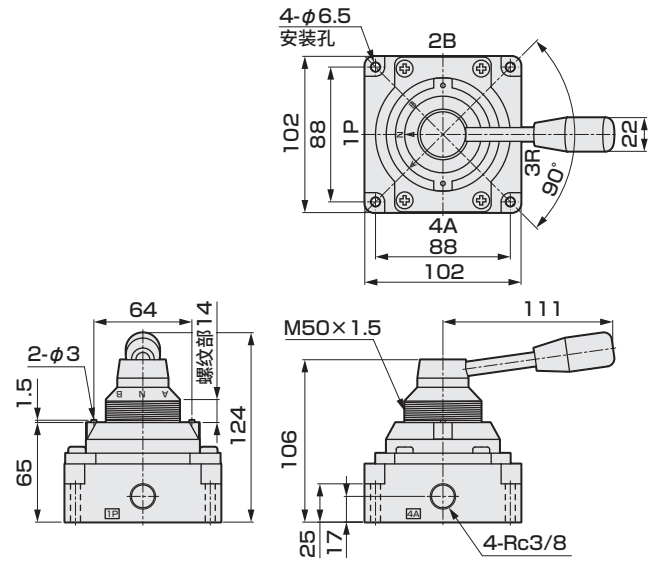
! 使用前请务必阅读《空压阀综合》(样本编号：CB-023SC)中记载的使用注意事项。

外形尺寸图

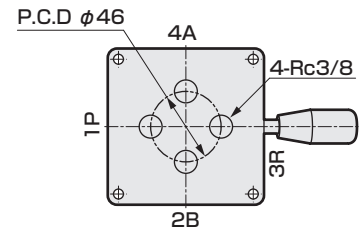
- HMVEC-8-4H
- HMVEO-8-4H



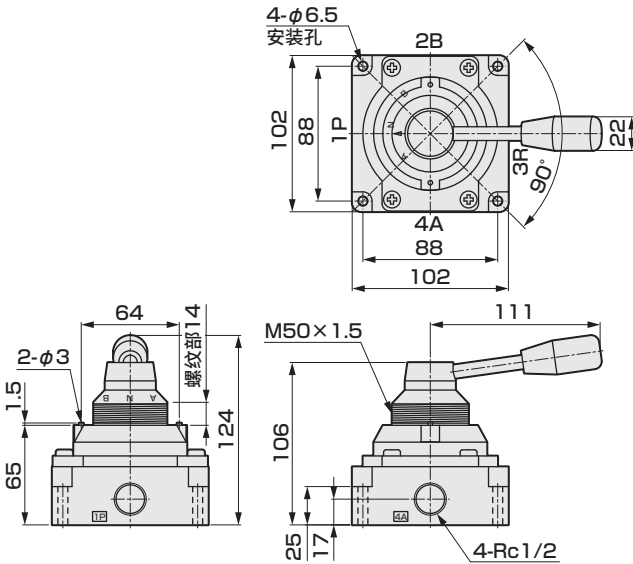
- HSVEC-10-4H(V)
- HSVEO-10-4H(V)



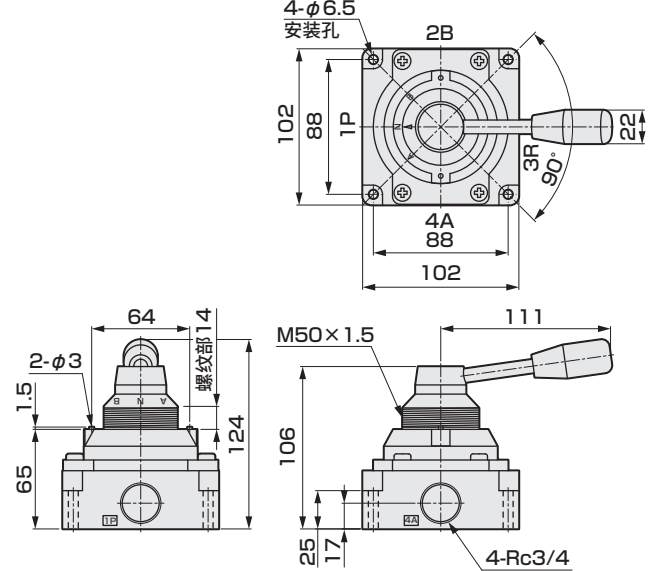
- 纵向配管(V)时



- HSVEC-15-4H
- HSVEO-15-4H



- HSVEC-20-4H
- HSVEO-20-4H



需从日本出口本产品及其相关技术或软件时，根据日本法律请务必注意防止将其用于与军火、武器相关的用途中。
If the goods and/or their replicas, the technology and/or software found in this catalog are to be exported from Japan, Japanese laws require the exporter makes sure that they will never be used for the development and/or manufacture of weapons for mass destruction.