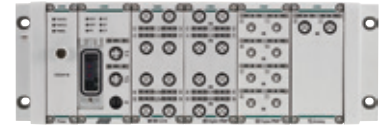


远程I/O RT Series



MODULAR REMOTE I/O SYSTEM RT SERIES

PROFINET 追加从站单元



New

PROFI NET

IP65/IP67

EtherNet/IP™

IO-Link

EtherCAT®



从站单元

RT-XT

连接PLC与I/O单元的通信单元



规格

项目		RT-XTECN00N	RT-XTENN00N	RT-XTEPN00N
一般规格	尺寸(W×H×D)	mm 46.1×106×55.8		
	重量	g 约230		
	耐环境	防护等级	IP65/IP67(集成阀时)	
		使用温度范围	°C -10 ~ 55	
		使用环境	无腐蚀性气体、严重尘埃	
	耐振动	10~57Hz	单振幅: 0.75mm	
57~150Hz		加速度: 98m/s ²		
耐冲击	m/s ²	294		
通信规格	网络	对应EtherCAT DC模式 高达513byte	对应EtherNet/IP DLR 高达513byte	对应PROFINET IO MRP 高达513byte
	接插件	M12 (D) 4针内螺纹×2		
输入规格	最大点数	输入、输出组合最大4096点 (512byte)		
输出规格	最大点数			
电气规格	内部消耗电流	mA 单元、输入用	100以下	
		输出用	20以下	
	LED	元件、通信状态显示用/8个		
功能规格	可连接I/O单元数	17台		
	单元自动识别	单元种类、顺序的识别及监控		
	设定用软件	通过USB (micro typeB) 与PC连接	通过USB (micro typeB) 或 Ethernet与电脑相连	
	单元间数据同步间隔	ms	约0.5 (最小)	

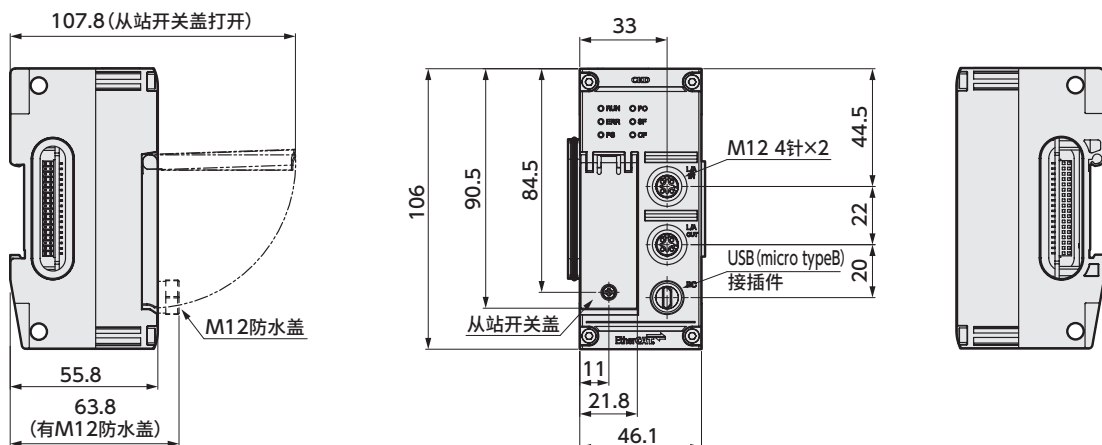
※PROFINET对应从站单元为UL未对应(认证手续办理中)。

型号表示方法



EC	EtherCAT对应从站
EN	EtherNet/IP对应从站
EP	PROFINET对应从站

外形尺寸图



※本图为RT-XTECN00N。标识等的印刷部因主要功能而异。

需从日本出口本产品及其相关技术或软件时，根据日本法律请务必注意防止将其用于与军火、武器相关的用途中。
If the goods and/or their replicas, the technology and/or software found in this catalog are to be exported from Japan, Japanese laws require the exporter makes sure that they will never be used for the development and/or manufacture of weapons for mass destruction.