

# 先导式5通阀 M4G<sub>A</sub><sup>A</sup>4-T8 Series



### 特点

- 适用缸径：~φ160
- 大流量(C值6.8~9.5)
- 追加带薄型从站选择项
- 标准对应电源分离(单元、阀)

### 对应通信

- CC-Link
- PROFIBUS-DP
- EtherCAT
- EtherNet/IP
- DeviceNet
- CC-Link IE Field Basic(※)
- CC-Link IE Field(※)
- PROFINET(※)
- IO-Link(※)

(※) 带电磁阀ON次数计数功能



## 9种类通信、32点、NPN/PNP可选择

### 串行传输从站规格

通信设定文件请从本公司网站 (<https://www.ckd.co.jp/zh/>) 下载。

项目	T8G2	T8GP2	T8P2	T8PP2	T8EC2	T8ECP2	T8EN2	T8ENP2	T8D2	T8DP2	T8EB2	T8EBP2	T8EF2	T8EFP2	T8EP2	T8EPP2	T8KC2	T8KCP2	
通信系统名称	CC-Link ver1.10		PROFIBUS-DP		EtherCAT		EtherNet/IP		DeviceNet		CC-Link IEF Basic		CC-Link IE Field		PROFINET		IO-Link		
电源电压	单元侧	DC24V±10%(仅T8D※DC11~25V)																	
	阀侧	DC24V+10%、-5%																	
消耗电流	单元侧 (输出全点ON时)	60mA以下	60mA以下	110mA以下	120mA以下	70mA以下	130mA以下	140mA以下	130mA以下	50mA以下									
	阀侧 (输出全点ON时)	20mA以下 不含负荷电流									15mA以下 不含负荷电流								
输出点数	32点																		
占用点数	1站																		
动作显示	LED(电源及通信状态)																		
输出形式	NPN	PNP	NPN	PNP	NPN	PNP	NPN	PNP	NPN	PNP	NPN	PNP	NPN	PNP	NPN	PNP	NPN	PNP	



使用前请务必阅读《空压阀综合》(样本编号：CB-023SC)中记载的使用注意事项。

CKD Corporation

CC-1583C

## 对应機種

M4GA4, M4GB4

### 集成通用规格

项目	内容	
集成阀型号	省配线一体型底板	
安装方法	直接安装型	
供排气方法	集中供气・集中排气	
先导排气方法	内部先导	主阀・先导阀集中排气 (内置先导排气单向阀)
	外部先导	主阀・先导阀单独排气
配管方向	阀上面方向/底板部横向	
阀的种类与操作方式	先导式软滑阀	
使用流体	压缩空气	
最高使用压力	MPa 0.7	
最低使用压力	MPa 0.2 (注3)	
耐压力	MPa 1.05	
环境温度	°C -5~55 (不得冻结)	
流体温度	°C 5~55	
手动装置	非锁定・锁定通用型	
给油 (注1)	无需	
防护等级 (注2)	防尘(相当于IP40)	
耐振动	m/s <sup>2</sup> 50以下	
耐冲击	m/s <sup>2</sup> 300以下	
环境	不可在腐蚀性气体环境中使用	

注1：给油时，请使用1种ISO VG32透平油。过多给油、间歇给油，会导致动作不稳定。

注2：使用时请注意避免水滴油滴飞溅。

注3：选择外部先导(选择项符号：K)时的使用压力范围为0~0.7MPa。此外，外部先导压力请在0.2~0.7MPa之间使用。

### 电气规格

项目	内容
额定电压	V DC 24
电压波动范围	+10%、-5%
保持电流	A 0.042
功耗	W 1.0
绝缘等级	B
浪涌吸收器	变阻器
指示器	LED

### 各機種规格

项目		M4GA4
		直接安装
最大连数		15连
配管口径	A・B口	快插接头φ8、φ10、φ12 Rc3/8、G3/8、NPT3/8
	P・R1・R2气口	Rc1/2、G1/2、NPT1/2

项目		M4GB4	
		直接安装	
先导方式		标准(内部先导)	外部先导
最大连数		15连	12连
配管口径	A・B口	快插接头φ8、φ10、φ12 Rc1/4、Rc3/8 G1/4、G3/8 NPT1/4、NPT3/8	快插接头φ8、φ10、φ12 Rc1/4、Rc3/8、Rc1/2 G1/4、G3/8、G1/2 NPT1/4、NPT3/8、NPT1/2
	P・R1・R2气口	Rc3/8、G3/8、NPT3/8	Rc1/2、G1/2、NPT1/2

## 流量特性

机种型号	切换位置分类		P→A/B		A/B→R1/R2	
			C[dm <sup>3</sup> /(s·bar)]	b	C[dm <sup>3</sup> /(s·bar)]	b
M4GA4	2位		7.3	0.12	9.0	0.17
	3位	中封	6.4	0.15	8.2	0.22
		ABR连接	6.4	0.16	9.3	0.19
		PAB连接	8.0	0.08	8.3	0.22

注1：有效截面积S与音速电导率C的换算公式为 $S \approx 5.0 \times C$ 。

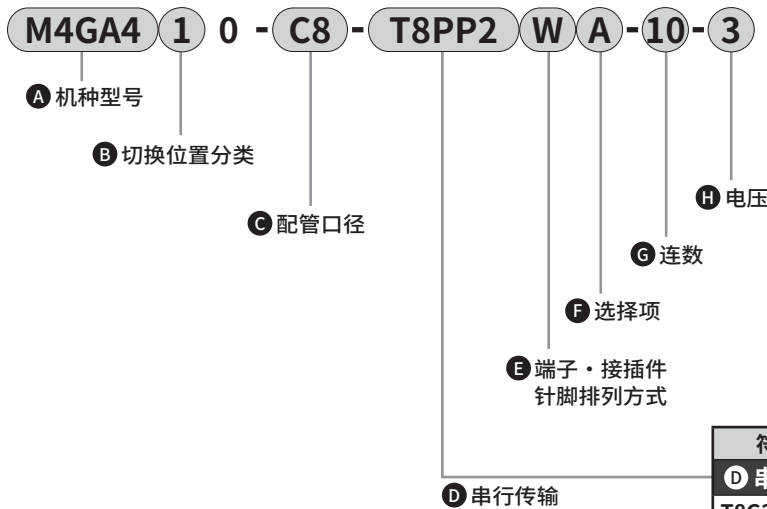
机种型号	配管口径 P、R1、R2	切换位置分类		P→A/B		A/B→R1/R2	
				C[dm <sup>3</sup> /(s·bar)]	b	C[dm <sup>3</sup> /(s·bar)]	b
M4GB4	Rc3/8 G3/8 NPT3/8	2位		6.4	0.42	6.9	0.12
		3位	中封	6.0	0.37	6.8	0.12
			ABR连接	6.1	0.38	7.1	0.15
			PAB连接	6.0	0.37	6.8	0.13
	Rc1/2 G1/2 NPT1/2	2位		8.3	0.23	9.0	0.21
		3位	中封	7.4	0.15	8.8	0.19
			ABR连接	7.5	0.15	9.5	0.21
			PAB连接	7.7	0.21	8.7	0.18

Rc3/8与Rc1/2的配管口径(P·R1·R2气口)的外形尺寸不同。

注1：有效截面积S与音速电导率C的换算公式为 $S \approx 5.0 \times C$ 。

## 型号表示方法

### ●集成搭载型号〈例〉



### ※关于记载的型号

本样本中仅记载此次追加的串行传输从站(T8※)的型号。  
M4G<sup>A</sup><sub>B</sub>4系列的详情(规格、型号、技术资料等),请参考《空压阀综合》(样本编号:CB-023SC)。

符号	内容	
<b>D 串行传输 (指示灯・浪涌吸收器标配) DC24V</b>		
T8G2	CC-Link ver1.10	NPN 32点
T8GP2		PNP 32点
T8P2	PROFIBUS-DP	NPN 32点
T8PP2		PNP 32点
T8EC2	EtherCAT	NPN 32点
T8ECP2		PNP 32点
T8EN2	EtherNet/IP	NPN 32点
T8ENP2		PNP 32点
T8D2	DeviceNet	NPN 32点
T8DP2		PNP 32点
T8EB2	CC-Link IEF Basic	NPN 32点
T8EBP2		PNP 32点
T8EF2	CC-Link IE Field	NPN 32点
T8EFP2		PNP 32点
T8EP2	PROFINET	NPN 32点
T8EPP2		PNP 32点
T8KC2	IO-Link	NPN 32点
T8KCP2		PNP 32点

### 二次电池对应规格 (样本编号: CC-1226C)

●仅限于可用于二次电池制造工序中的气路、滑动部的材料。

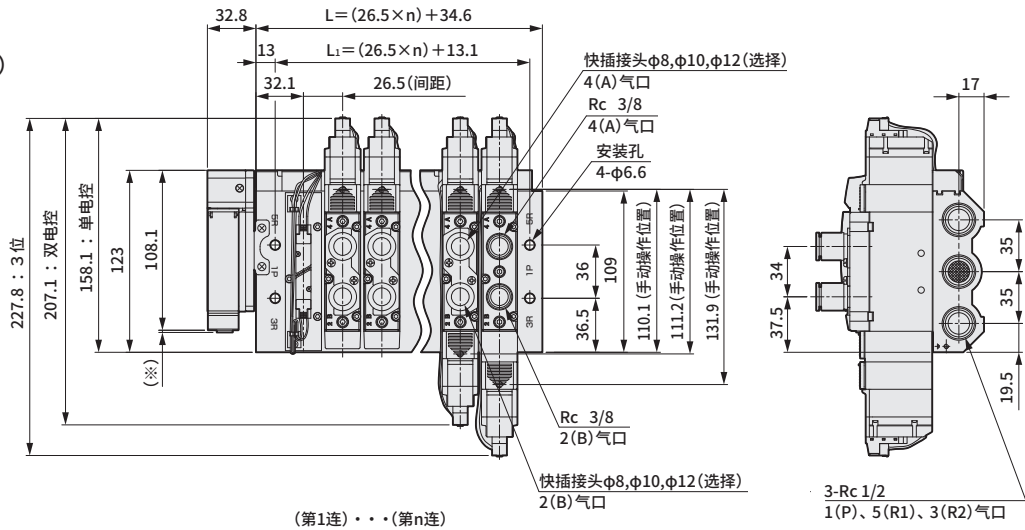
※※ - 电压 - P4

# M4G<sup>A</sup><sub>B</sub>4-T8 Series

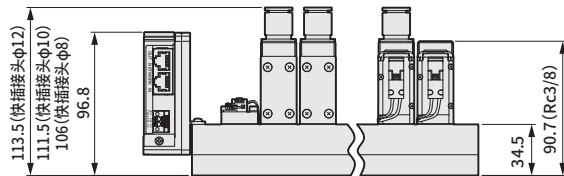
## 外形尺寸图

### M4GA4

● 串行传输 (T8□)

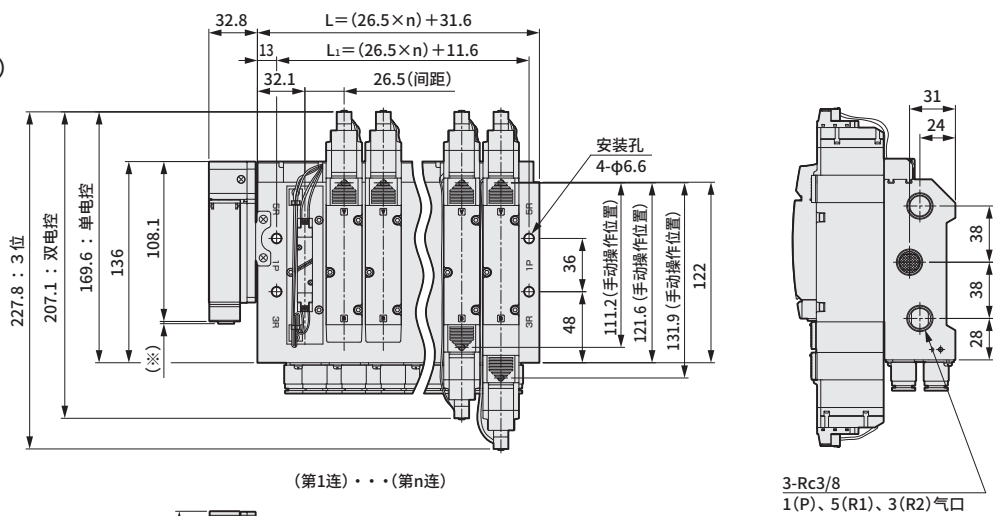


串行传输	(※)尺寸
T8G□	1.0
T8P□	4.9
T8E□	1.5
T8D□	1.0
T8K□	1.0

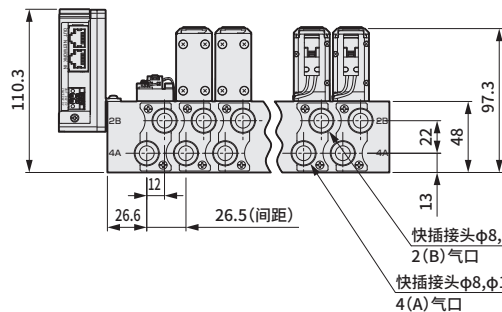


### M4GB4

● 串行传输 (T8□)

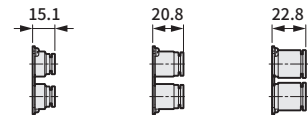


串行传输	(※)尺寸
T8G□	1.0
T8P□	4.9
T8E□	1.5
T8D□	1.0
T8K□	1.0



直管型接头

● φ8(C8) ● φ10(C10) ● φ12(C12)



需从日本出口本产品及其相关技术或软件时，根据日本法律请务必注意防止将其用于与军火、武器相关的用途中。  
If the goods and/or their replicas, the technology and/or software found in this catalog are to be exported from Japan, Japanese laws require the exporter makes sure that they will never be used for the development and/or manufacture of weapons for mass destruction.