

# CKD

## New Products

新产品

### CC-Link IE TSN对应 串行传输从站 M4G/MN4G-T8 Series



SERIAL TRANSMISSION SLAVE UNIT M4G/MN4G-T8 SERIES

# 对应新一代技术



追加CC-Link IE TSN对应

## CC-Link **IE TSN** 对应

CKD Corporation

CC-1531C

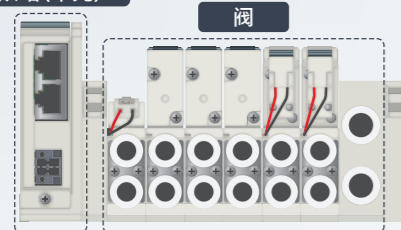
# 4G系列直接连接CC-Link IE TSN

## 阀对制造现场的信息进行监控



### 从站(单元)监控的信息、可设定的功能

从站(单元)



#### 单元通电时间

单元通电的阈值设定

#### 阀ON次数

阀ON次数的阈值设定

### 用途

- 可确认装置的运行时间管理或设备的更换大致标准。
- 可确认气缸等执行器的动作次数,根据阈值进行预防维护。

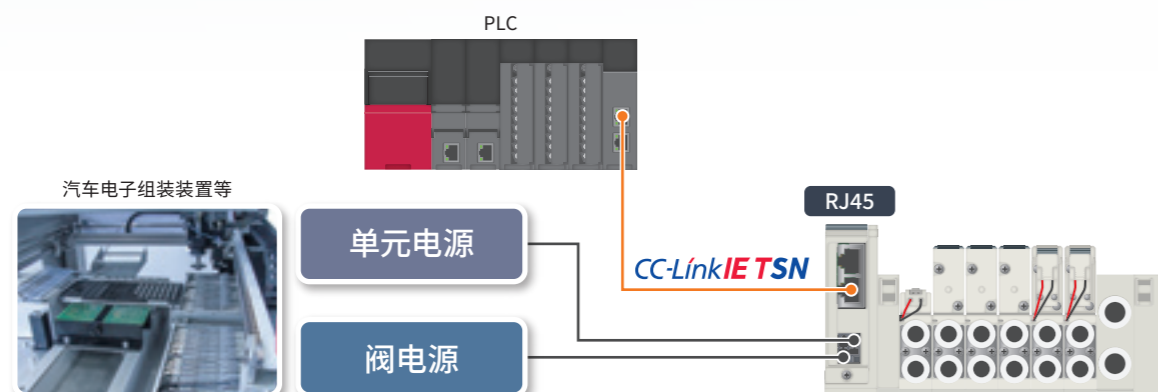
## 易使用接口

### 电源分离

单元电源和阀电源可分离后分别接通,在接通单元电源的状态下,可关闭阀电源。可通过更换阀等进行装置的提前恢复。

### RJ45接插件

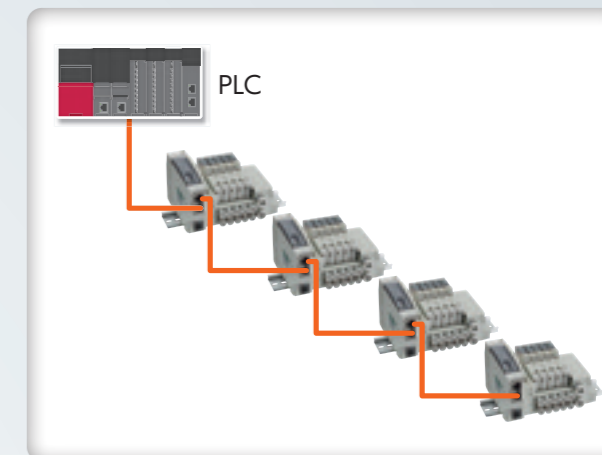
采用RJ45接插件。具有通用性,电缆的购买和施工等都很方便。



## 丰富的配线形态

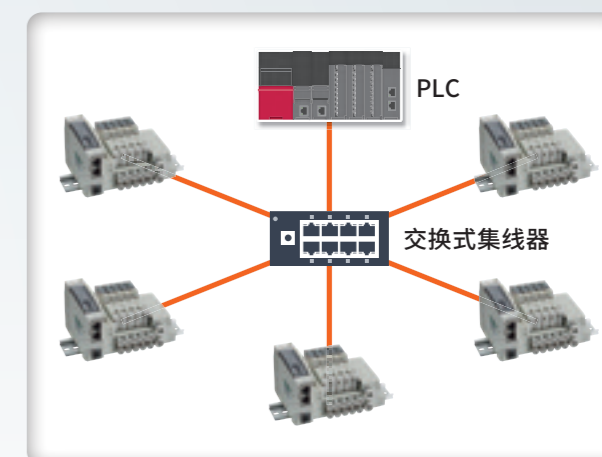
### 线型配线

将所有设备连接在一条线上的连接形式。结构简单,总配线长度可以缩短。



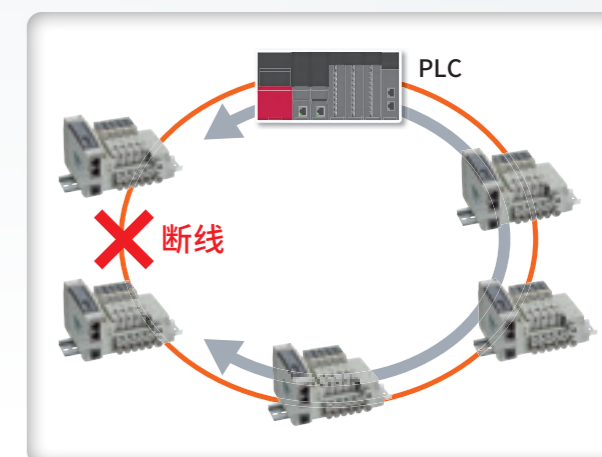
### 星型配线

设备以以太网交换机为中心,呈放射状连接的形式。即使与某些设备发生通信错误时,也可继续与其他设备进行通信。



### 环型配线

可用作双工电路,即使一处发生断线,也可通过反向通信来防止发生通信错误。



※ 线型配线和星型配线可进行组合。  
环型配线不可与其他配线组合。

## 通过各种认证

CE标志对应。  
也可向欧洲经济区供货。



# M4G・MN4G-T8 Series

**规格** 请同时参阅《空压阀综合》(样本编号：CB-023SC)。

项目		T8TG1	T8TG2	T8TGP1	T8TGP2
通信系统名称		CC-Link IE TSN(认证 Class B ※)			
电源电压	单元侧	DC24V±10%			
	阀侧	DC24V+10%,-5%			
消耗电流	单元侧	140mA以下			
	阀侧	15mA以下(负荷电流除外)			
输出形式		NPN输出		PNP输出	
输出点数		16点	32点	16点	32点
LED显示	电源	PW、PW(V)			
	通信	D Link、RUN/ERR、INFO、LINK/ACT(IN、OUT)			
防护等级		IP30(接插件未连接时为IP20)			
通信异常时输出设定		Hold(全点最终输出保持)/Clear(全点输出清除) ※IP地址设定为软件设定时,可按点分别进行输出设定			
IP地址设置	第1~第3个八进制数	与主站相同的值动作			
	第4个八进制数	开关设定、软件设定(设定值:1~254)			

※关于认证Class,请参阅CC-Link IE TSN铺设手册

## 各机种规格

### ●金属底板集成阀

项目		M3G※1・M4G※1		M3G※2・M4G※2		M3G※3・M4G※3	
		直接安装	DIN 导轨安装	直接安装	DIN 导轨安装	直接安装	DIN 导轨安装
最大连数	标准	20连	16连	20连	16连	16连	
	内部先导						
	外部先导	12连					
线圈最大点数		T8TG※1:16点 T8TG※2:32点					

### ●模块集成阀

项目		MN3G※1・MN4G※1		MN3G※2・MN4G※2	
		T8TG※1	T8TG※2	T8TG※1	T8TG※2
最大连数	标准配线	16连	24连	16连	20连
	双配线	8连	16连	8连	16连
线圈最大点数		16点	32点	16点	32点

## 对应机种

### ●金属底板集成阀

M3/4GA1、M3/4GB1、M3/4GD1、M3/4GE1  
M3/4GA2、M3/4GB2、M3/4GD2、M3/4GE2  
M3/4GA3、M4GB3、M3/4GD3、M4GE3

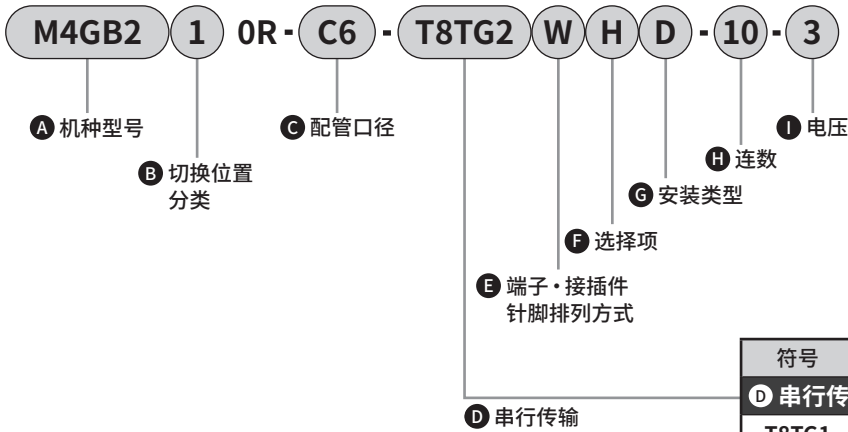
### ●模块集成阀

MN3/4GA1、MN3/4GB1、MN3/4GD1、MN3/4GE1  
MN3/4GA2、MN3/4GB2、MN3/4GD2、MN3/4GE2

▲使用前请务必阅读《空压阀综合》(样本编号：CB-023SC)中记载的使用注意事项。

## 型号表示方法

### ● 金属底板 集成阀搭载型号<示例>



※关于刊载型号  
 本样本中仅记载此次追加的串行传输从站 (T8TG※) 的型号。有关M4G系列的详情 (规格、型号等), 请参阅《空压阀综合》(样本编号: CB-023SC)。

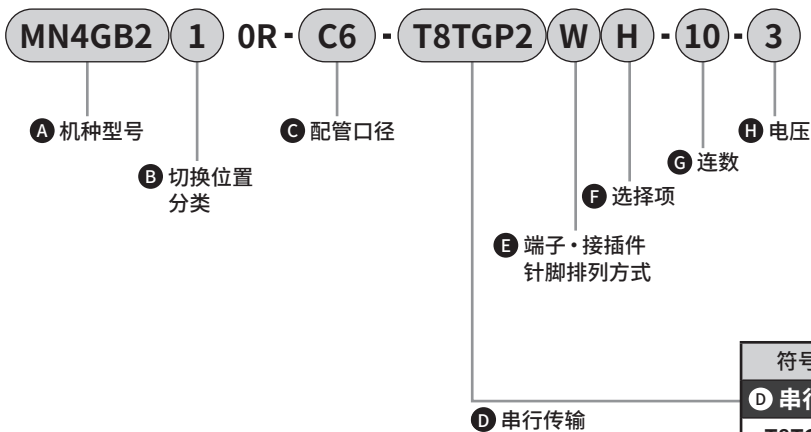
符号	内容
<b>D</b> 串行传输从站 (指示灯·浪涌吸收器标配)	
T8TG1	薄型CC-Link IE TSN 16点(NPN输出)
T8TG2	薄型CC-Link IE TSN 32点(NPN输出)
T8TGP1	薄型CC-Link IE TSN 16点(PNP输出)
T8TGP2	薄型CC-Link IE TSN 32点(PNP输出)

### <型号表示例>

#### M4GB210R-C6-T8TG2WHD-10-3

- A** 机种型号 : 5通阀、底板配管
- B** 切换位置分类 : 2位单电控
- C** 配管口径 : φ6快插接头
- D** 串行传输 : 薄型CC-Link IE TSN 32点(NPN输出)
- E** 端子·接插件针脚排列方式 : 双配线
- F** 选择项 : 带排气误动作防止阀
- G** 安装类型 : DIN导轨安装型
- H** 连数 : 10连
- I** 电压 : DC24V

### ● 模块集成搭载型号<示例>



※关于刊载型号  
 本样本中仅记载此次追加的串行传输从站 (T8TG※) 的型号。有关MN4G系列的详情 (规格、型号等), 请参阅《空压阀综合》(样本编号: CB-023SC)。

符号	内容
<b>D</b> 串行传输从站 (指示灯·浪涌吸收器标配)	
T8TG1	薄型CC-Link IE TSN 16点(NPN输出)
T8TG2	薄型CC-Link IE TSN 32点(NPN输出)
T8TGP1	薄型CC-Link IE TSN 16点(PNP输出)
T8TGP2	薄型CC-Link IE TSN 32点(PNP输出)

### <型号表示例>

#### MN4GB210R-C6-T8TGP2WH-10-3

- A** 机种型号 : 5通阀、底板配管
- B** 切换位置分类 : 2位单电控
- C** 配管口径 : φ 6快插接头
- D** 串行传输 : 薄型CC-Link IE TSN 32点 (PNP输出)
- E** 端子·接插件针脚排列方式 : 双配线
- F** 选择项 : 带排气误动作防止阀
- G** 连数 : 10连
- H** 电压 : DC24V

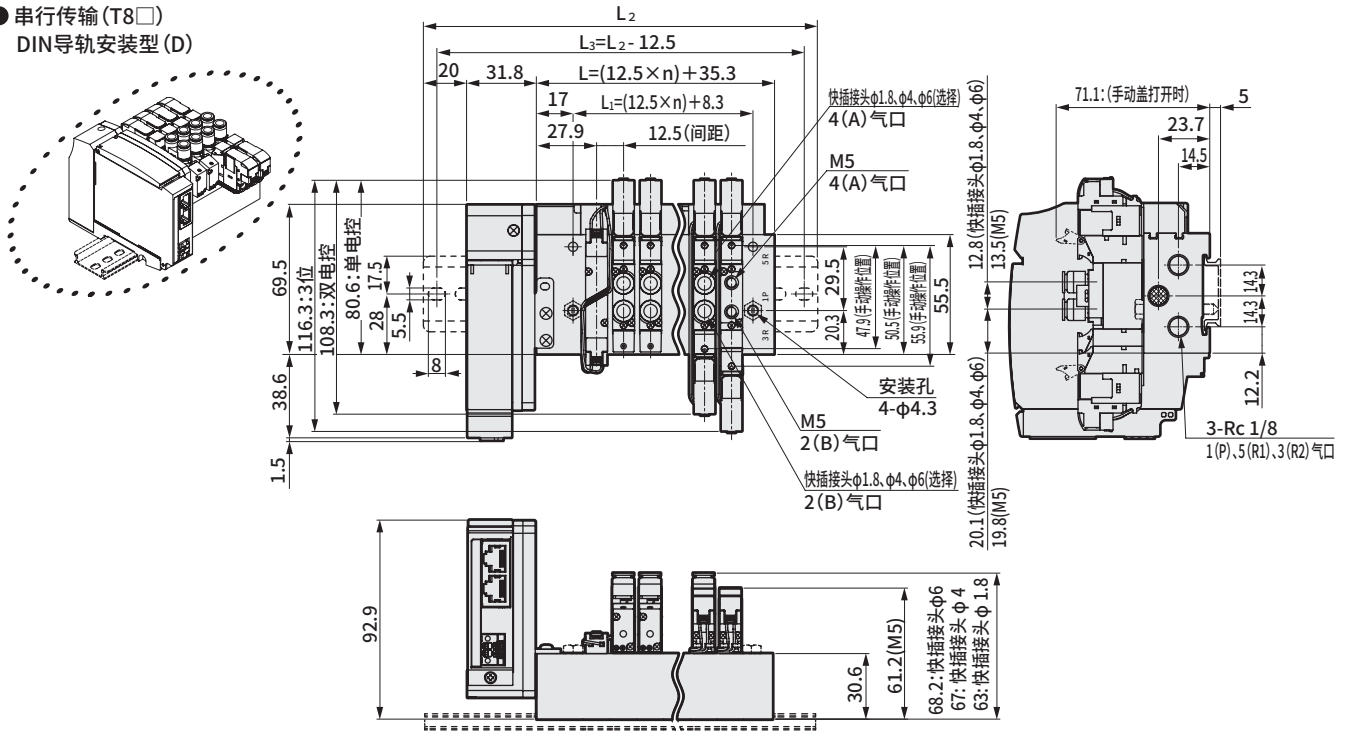
# M4GA1-T8 Series

省配线集成阀：直接配管：串行传输

## 外形尺寸图

### M4GA1

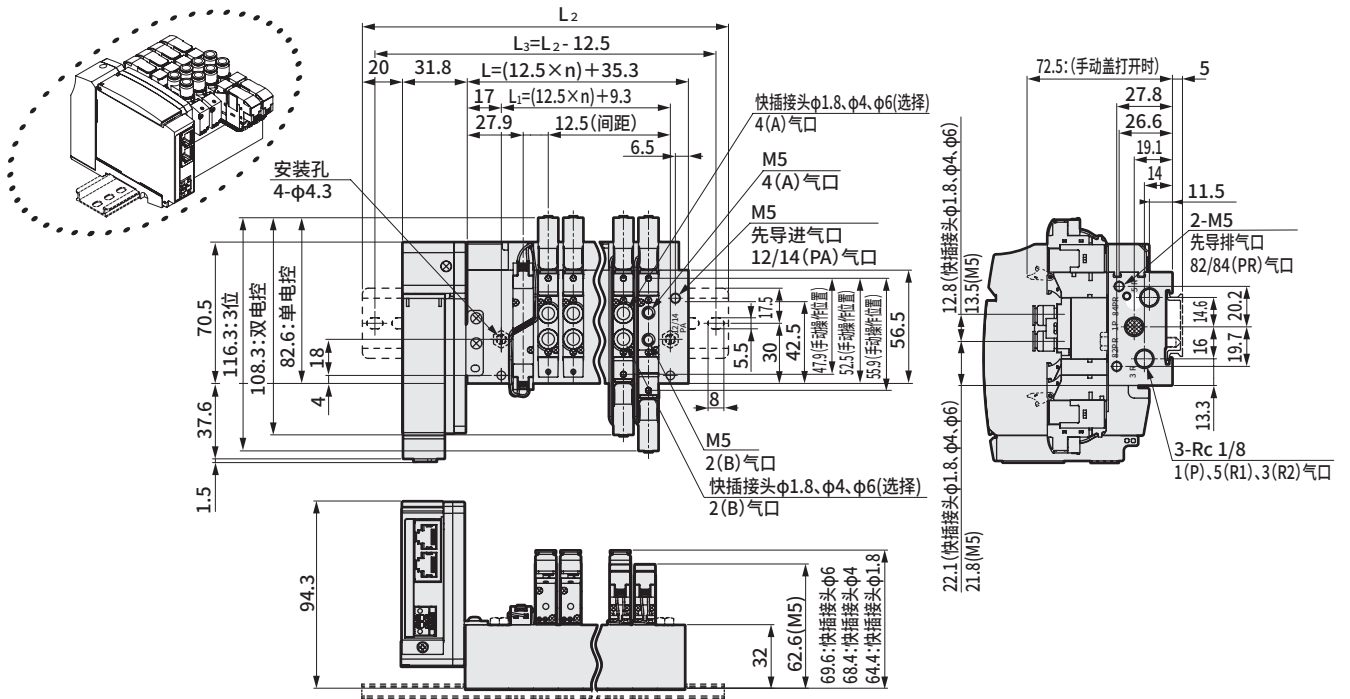
- 串行传输 (T8□)
- DIN导轨安装型 (D)



连数	2	3	4	5	6	7	8	9	10	11	12	13	14	15	16	17	18	19	20
L	60.3	72.8	85.3	97.8	110.3	122.8	135.3	147.8	160.3	172.8	185.3	197.8	210.3	222.8	235.3	247.8	260.3	272.8	285.3
L <sub>1</sub>	33.3	45.8	58.3	70.8	83.3	95.8	108.3	120.8	133.3	145.8	158.3	170.8	183.3	195.8	208.3	220.8	233.3	245.8	258.3
L <sub>2</sub>	137.5	150.0	162.5	175.0	187.5	200.0	212.5	225.0	237.5	250.0	262.5	275.0	287.5	300.0	312.5				
L <sub>3</sub>	125.0	137.5	150.0	162.5	175.0	187.5	200.0	212.5	225.0	237.5	250.0	262.5	275.0	287.5	300.0				

### M4GA1

- 串行传输 (T8□)
- DIN导轨安装 (D)：外部先导式 (K)

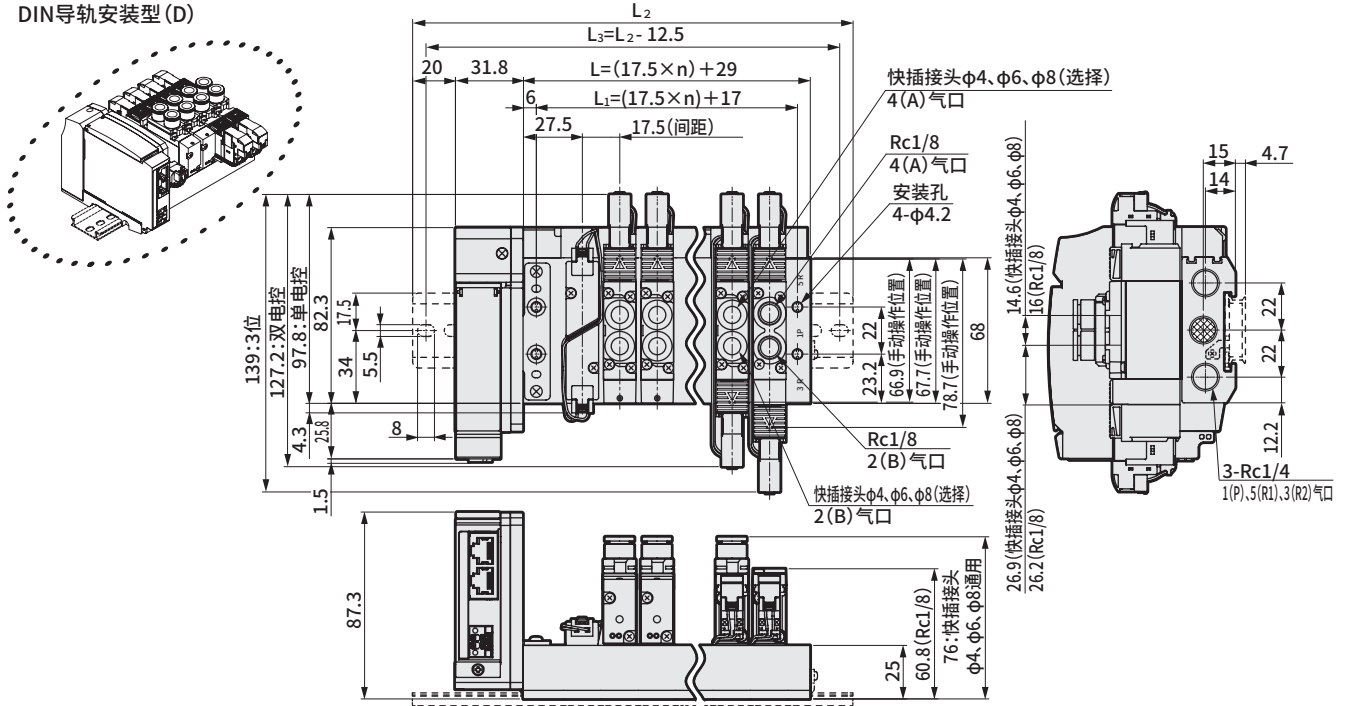


连数	2	3	4	5	6	7	8	9	10	11	12
L	60.3	72.8	85.3	97.8	110.3	122.8	135.3	147.8	160.3	172.8	185.3
L <sub>1</sub>	34.3	46.8	59.3	71.8	84.3	96.8	109.3	121.8	134.3	146.8	159.3
L <sub>2</sub>	137.5	150.0	162.5	175.0	187.5	200.0	212.5	225.0	237.5	250.0	262.5
L <sub>3</sub>	125.0	137.5	150.0	162.5	175.0	187.5	200.0	212.5	225.0	237.5	250.0

## 外形尺寸图

### M4GA2

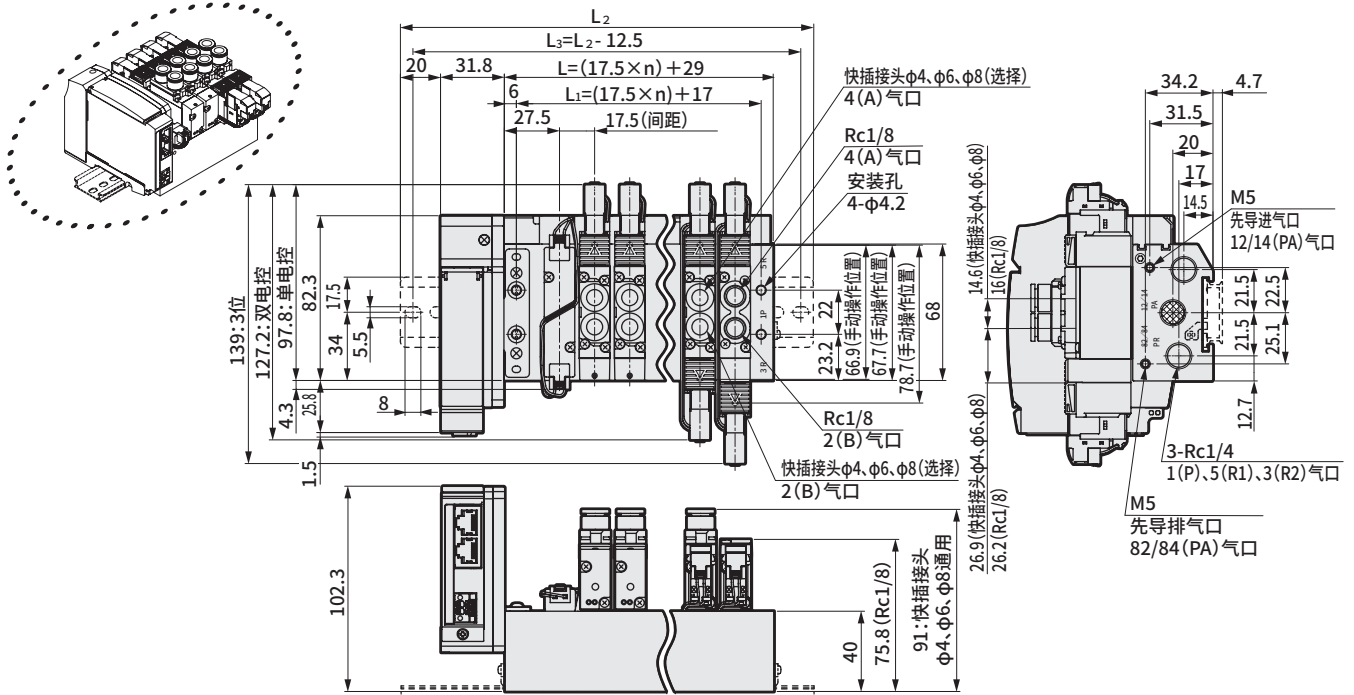
- 串行传输 (T8□)
- DIN导轨安装型 (D)



连数	2	3	4	5	6	7	8	9	10	11	12	13	14	15	16	17	18	19	20
L	64.0	81.5	99.0	116.5	134.0	151.5	169.0	186.5	204.0	221.5	239.0	256.5	274.0	291.5	309.0	326.5	344.0	361.5	379.0
L <sub>1</sub>	52.0	69.5	87.0	104.5	122.0	139.5	157.0	174.5	192.0	209.5	227.0	244.5	262.0	279.5	297.0	314.5	332.0	349.5	367.0
L <sub>2</sub>	137.5	162.5	175.0	200.0	212.5	225.0	250.0	262.5	287.5	300.0	312.5	337.5	350.0	375.0	387.5				
L <sub>3</sub>	125.0	150.0	162.5	187.5	200.0	212.5	237.5	250.0	275.0	287.5	300.0	325.0	337.5	362.5	375.0				

### M4GA2

- 串行传输 (T8□)
- DIN导轨安装型 (D)：外部先导式 (K)



连数	2	3	4	5	6	7	8	9	10	11	12	13	14	15	16	17	18	19	20
L	64.0	81.5	99.0	116.5	134.0	151.5	169.0	186.5	204.0	221.5	239.0	256.5	274.0	291.5	309.0	326.5	344.0	361.5	379.0
L <sub>1</sub>	52.0	69.5	87.0	104.5	122.0	139.5	157.0	174.5	192.0	209.5	227.0	244.5	262.0	279.5	297.0	314.5	332.0	349.5	367.0
L <sub>2</sub>	137.5	162.5	175.0	200.0	212.5	225.0	250.0	262.5	287.5	300.0	312.5	337.5	350.0	375.0	387.5				
L <sub>3</sub>	125.0	150.0	162.5	187.5	200.0	212.5	237.5	250.0	275.0	287.5	300.0	325.0	337.5	362.5	375.0				

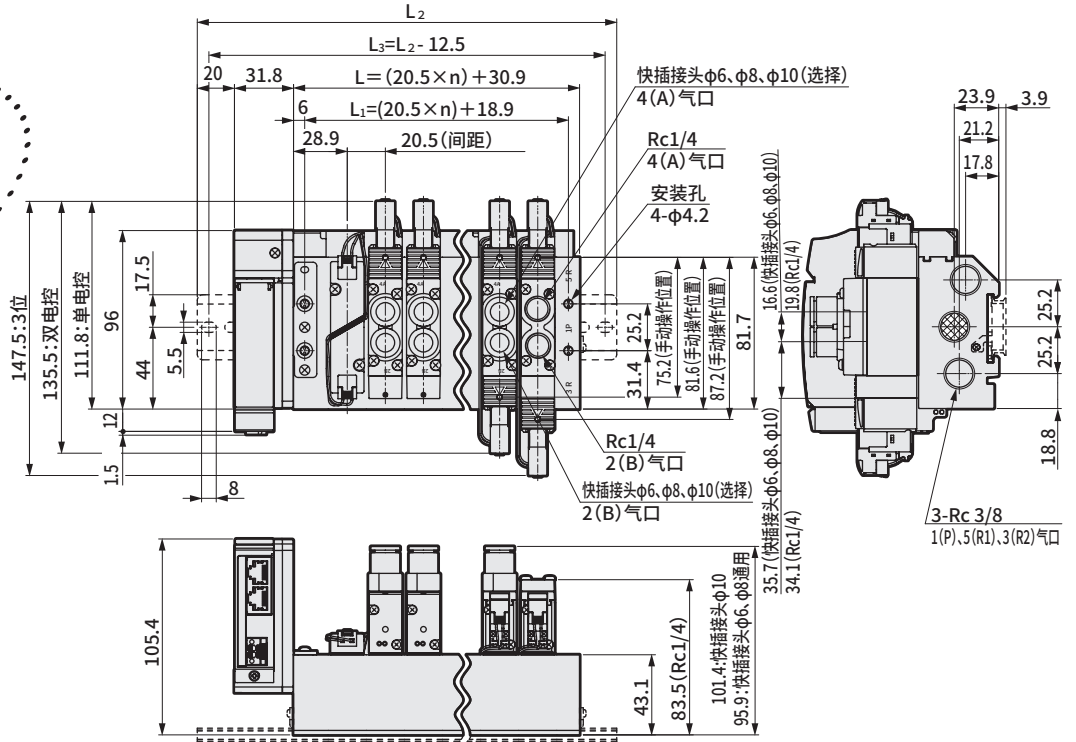
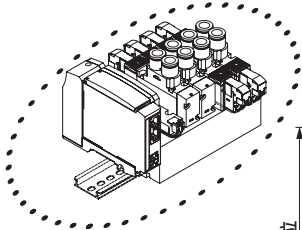
# M4GA3-T8 Series

省配线集成阀：直接配管：串行传输

## 外形尺寸图

### M4GA3

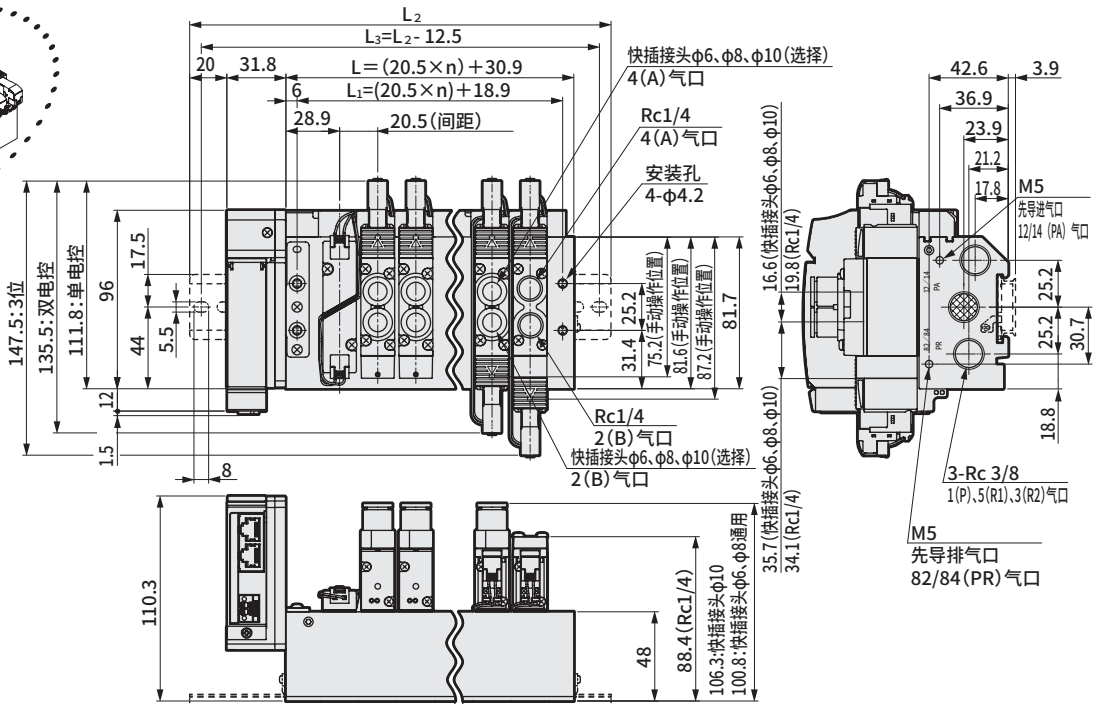
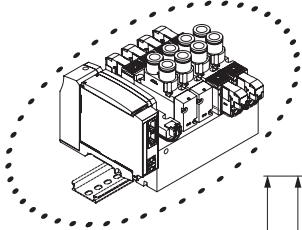
- 串行传输 (T8□)
- DIN导轨安装型 (D)



连数	2	3	4	5	6	7	8	9	10	11	12	13	14	15	16
L	71.9	92.4	112.9	133.4	153.9	174.4	194.9	215.4	235.9	256.4	276.9	297.4	317.9	338.4	358.9
L <sub>1</sub>	59.9	80.4	100.9	121.4	141.9	162.4	182.9	203.4	223.9	244.4	264.9	285.4	305.9	326.4	346.9
L <sub>2</sub>	150.0	175.0	187.5	212.5	237.5	250.0	275.0	287.5	312.5	337.5	350.0	375.0	400.0	412.5	437.5
L <sub>3</sub>	137.5	162.5	175.0	200.0	225.0	237.5	262.5	275.0	300.0	325.0	337.5	362.5	387.5	400.0	425.0

### M4GA3

- 串行传输 (T8□)
- DIN导轨安装型 (D)：外部先导式 (K)



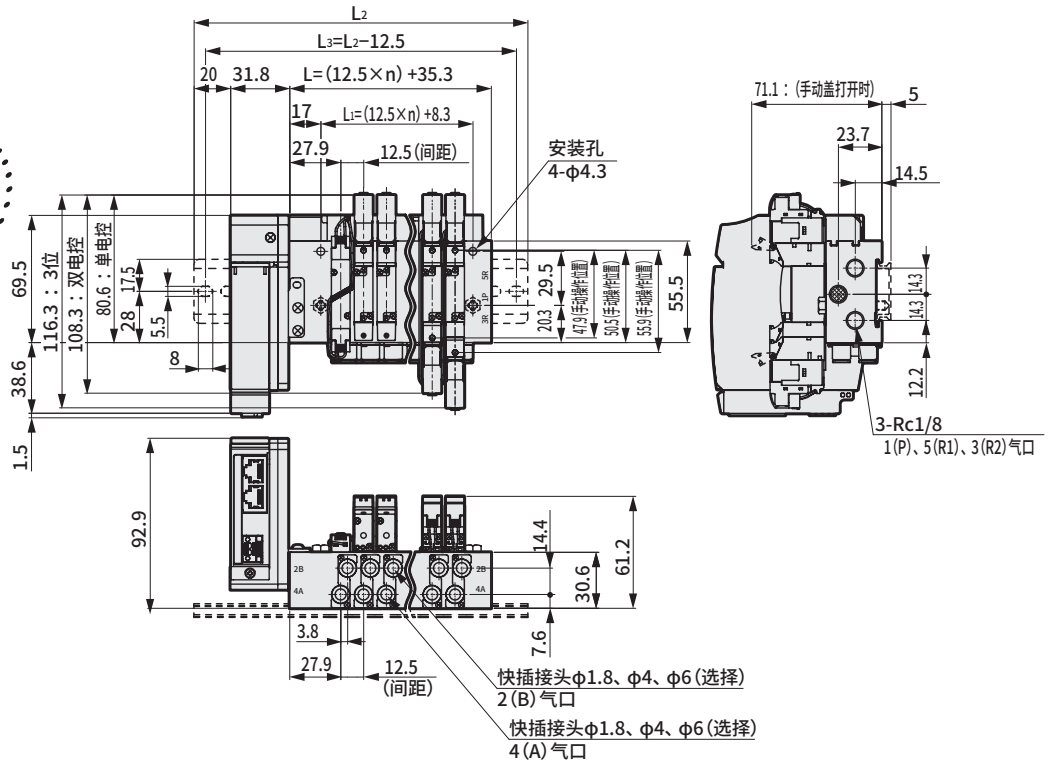
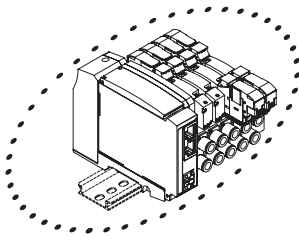
连数	2	3	4	5	6	7	8	9	10	11	12	13	14	15	16
L	71.9	92.4	112.9	133.4	153.9	174.4	194.9	215.4	235.9	256.4	276.9	297.4	317.9	338.4	358.9
L <sub>1</sub>	59.9	80.4	100.9	121.4	141.9	162.4	182.9	203.4	223.9	244.4	264.9	285.4	305.9	326.4	346.9
L <sub>2</sub>	150.0	175.0	187.5	212.5	237.5	250.0	275.0	287.5	312.5	337.5	350.0	375.0	400.0	412.5	437.5
L <sub>3</sub>	137.5	162.5	175.0	200.0	225.0	237.5	262.5	275.0	300.0	325.0	337.5	362.5	387.5	400.0	425.0

## 外形尺寸图



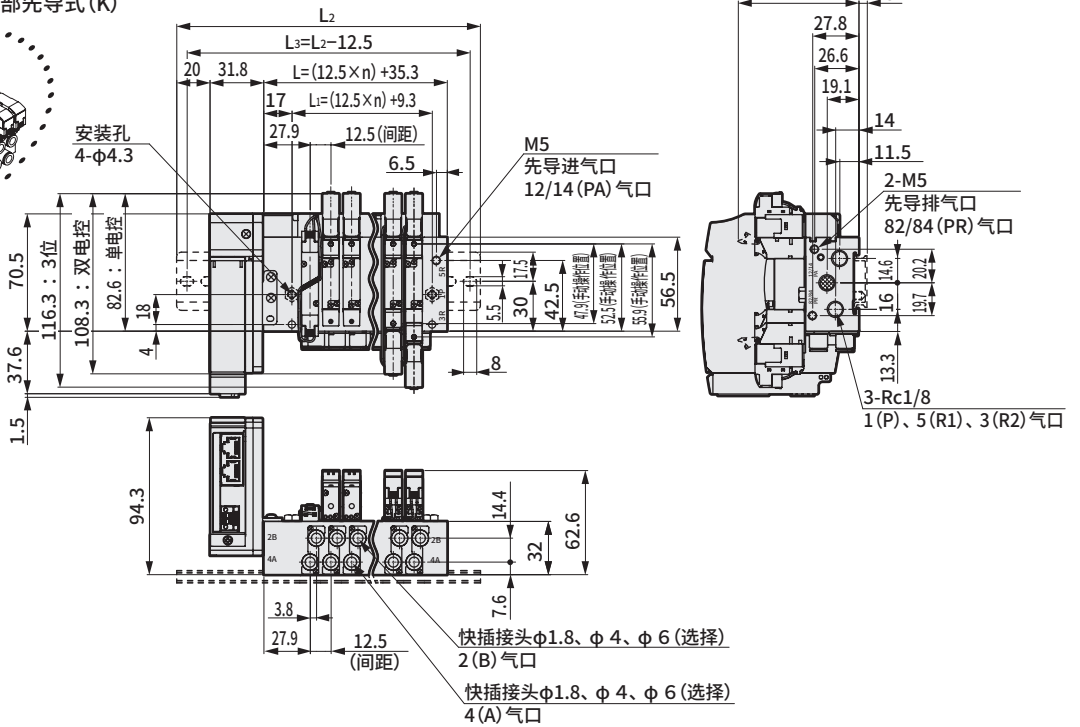
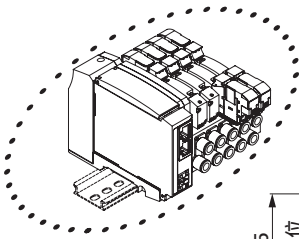
### M4GB1

- 串行传输 (T8□)
- DIN导轨安装型 (D)



连数	2	3	4	5	6	7	8	9	10	11	12	13	14	15	16	17	18	19	20
L	60.3	72.8	85.3	97.8	110.3	122.8	135.3	147.8	160.3	172.8	185.3	197.8	210.3	222.8	235.3	247.8	260.3	272.8	285.3
L <sub>1</sub>	33.3	45.8	58.3	70.8	83.3	95.8	108.3	120.8	133.3	145.8	158.3	170.8	183.3	195.8	208.3	220.8	233.3	245.8	258.3
L <sub>2</sub>	137.5	150.0	162.5	175.0	187.5	200.0	212.5	225.0	237.5	250.0	262.5	275.0	287.5	300.0	312.5				
L <sub>3</sub>	125.0	137.5	150.0	162.5	175.0	187.5	200.0	212.5	225.0	237.5	250.0	262.5	275.0	287.5	300.0				

- 串行传输 (T8□)
- DIN导轨安装型 (D) : 外部先导式 (K)



连数	2	3	4	5	6	7	8	9	10	11	12
L	60.3	72.8	85.3	97.8	110.3	122.8	135.3	147.8	160.3	172.8	185.3
L <sub>1</sub>	34.3	46.8	59.3	71.8	84.3	96.8	109.3	121.8	134.3	146.8	159.3
L <sub>2</sub>	137.5	150.0	162.5	175.0	187.5	200.0	212.5	225.0	237.5	250.0	262.5
L <sub>3</sub>	125.0	137.5	150.0	162.5	175.0	187.5	200.0	212.5	225.0	237.5	250.0



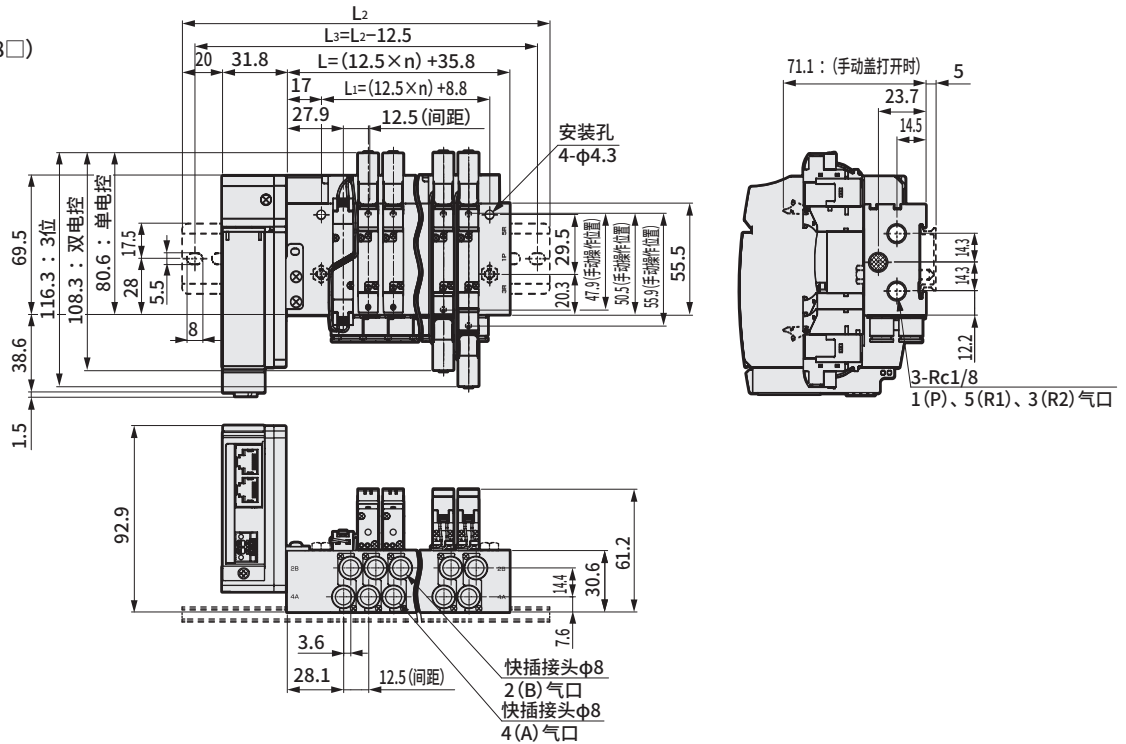
# M4GB1-T8 Series

省配线集成阀：底板配管：串行传输

## 外形尺寸图

### M4GB1-C8

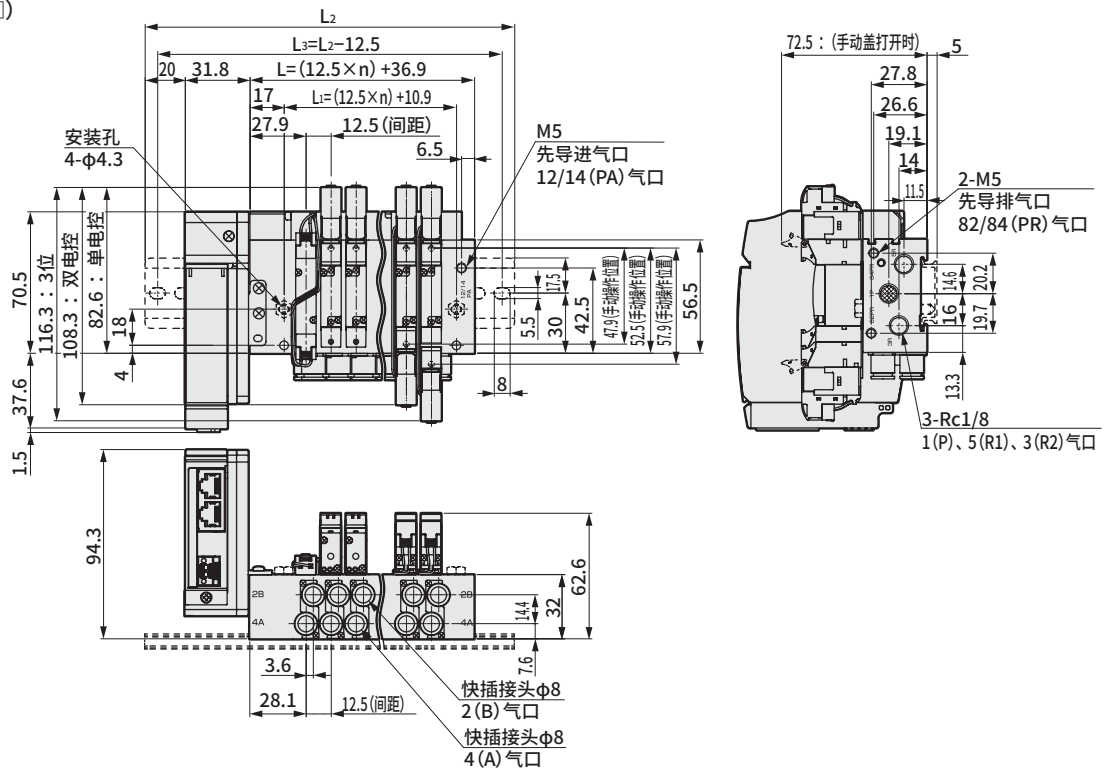
● 省配线 左端型 (T8□)



连数	2	3	4	5	6	7	8	9	10	11	12	13	14	15	16	17	18	19	20
L	60.8	73.3	85.8	98.3	110.8	123.3	135.8	148.3	160.8	173.3	185.8	198.3	210.8	223.3	235.8	248.3	260.8	273.3	285.8
L <sub>1</sub>	33.8	46.3	58.8	71.3	83.8	96.3	108.8	121.3	133.8	146.3	158.8	171.3	183.8	196.3	208.8	221.3	233.8	246.3	258.8
L <sub>2</sub>	137.5	150.0	162.5	175.0	187.5	200.0	212.5	225.0	237.5	250.0	262.5	275.0	287.5	300.0	312.5				
L <sub>3</sub>	125.0	137.5	150.0	162.5	175.0	187.5	200.0	212.5	225.0	237.5	250.0	262.5	275.0	287.5	300.0				

● 省配线 左端型 (T8□)

外部先导式 (K)

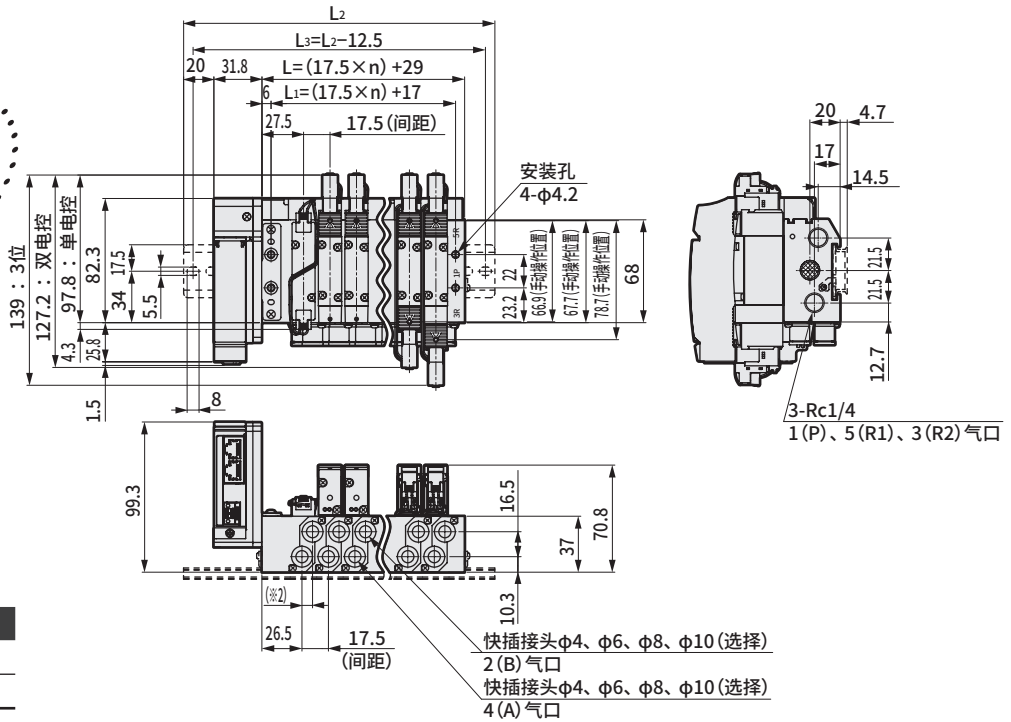
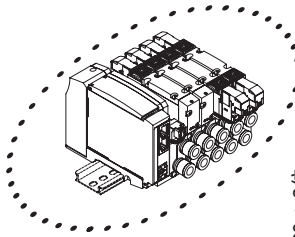


连数	2	3	4	5	6	7	8	9	10	11	12
L	61.9	74.4	86.9	99.4	111.9	124.4	136.9	149.4	161.9	174.4	186.9
L <sub>1</sub>	35.9	48.4	60.9	73.4	85.9	98.4	110.9	123.4	135.9	148.4	160.9
L <sub>2</sub>	137.5	150.0	162.5	175.0	187.5	200.0	212.5	225.0	237.5	250.0	262.5
L <sub>3</sub>	125.0	137.5	150.0	162.5	175.0	187.5	200.0	212.5	225.0	237.5	250.0

## 外形尺寸图

### M4GB2

- 串行传输 (T8□)
- DIN导轨安装型 (D)

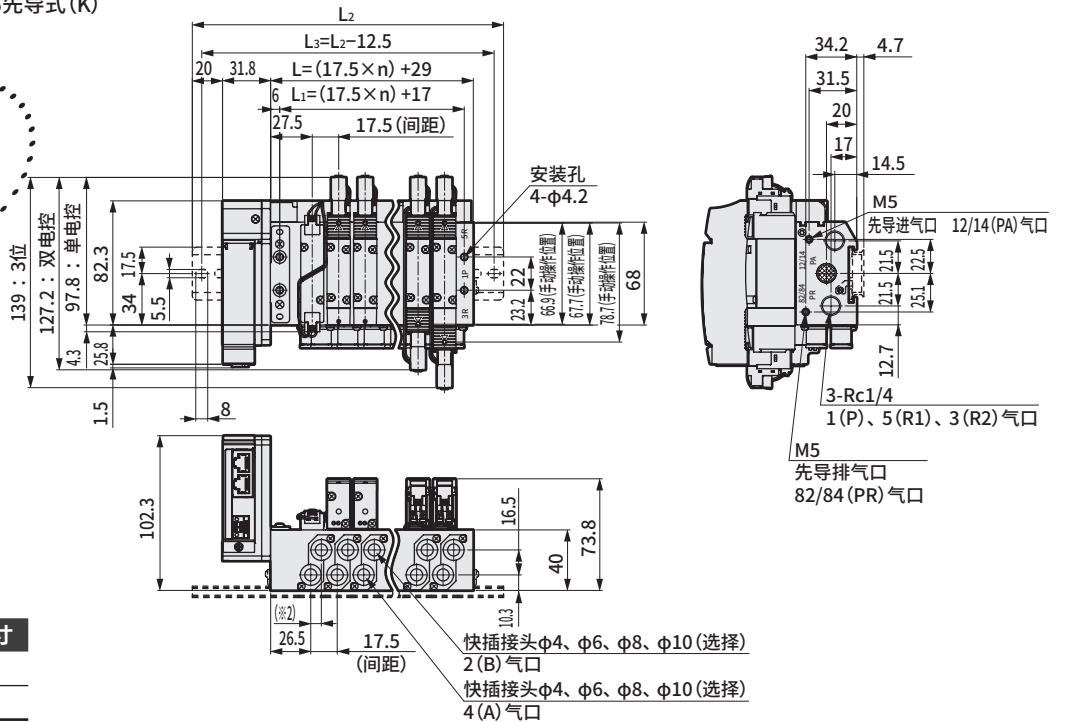
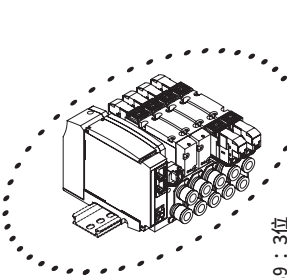


※2

A/B口口径	※2尺寸
φ4、φ6、φ8	7
φ10	8.1

连数	2	3	4	5	6	7	8	9	10	11	12	13	14	15	16	17	18	19	20
L	64.0	81.5	99.0	116.5	134.0	151.5	169.0	186.5	204.0	221.5	239.0	256.5	274.0	291.5	309.0	326.5	344.0	361.5	379.0
L <sub>1</sub>	52.0	69.5	87.0	104.5	122.0	139.5	157.0	174.5	192.0	209.5	227.0	244.5	262.0	279.5	297.0	314.5	332.0	349.5	367.0
L <sub>2</sub>	137.5	162.5	175.0	200.0	212.5	225.0	250.0	262.5	287.5	300.0	312.5	337.5	350.0	375.0	387.5				
L <sub>3</sub>	125.0	150.0	162.5	187.5	200.0	212.5	237.5	250.0	275.0	287.5	300.0	325.0	337.5	362.5	375.0				

- 串行传输 (T8□)
- DIN导轨安装型 (D) : 外部先导式 (K)



※2

A/B口口径	※2尺寸
φ4、φ6、φ8	7
φ10	8.1

连数	2	3	4	5	6	7	8	9	10	11	12	13	14	15	16	17	18	19	20
L	64.0	81.5	99.0	116.5	134.0	151.5	169.0	186.5	204.0	221.5	239.0	256.5	274.0	291.5	309.0	326.5	344.0	361.5	379.0
L <sub>1</sub>	52.0	69.5	87.0	104.5	122.0	139.5	157.0	174.5	192.0	209.5	227.0	244.5	262.0	279.5	297.0	314.5	332.0	349.5	367.0
L <sub>2</sub>	137.5	162.5	175.0	200.0	212.5	225.0	250.0	262.5	287.5	300.0	312.5	337.5	350.0	375.0	387.5				
L <sub>3</sub>	125.0	150.0	162.5	187.5	200.0	212.5	237.5	250.0	275.0	287.5	300.0	325.0	337.5	362.5	375.0				

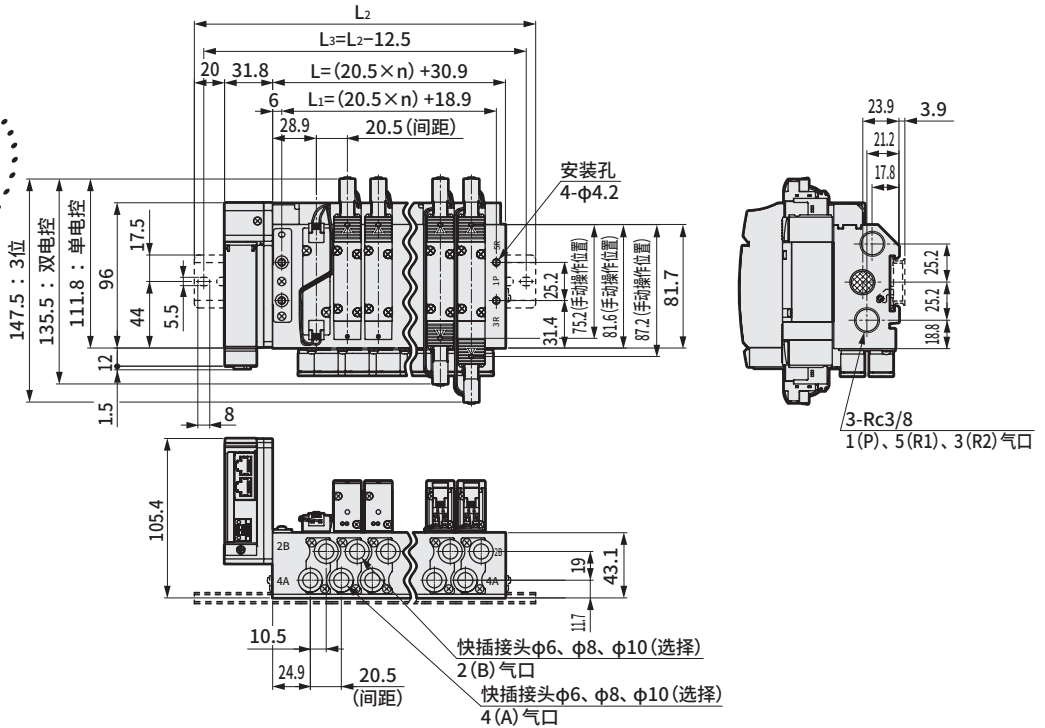
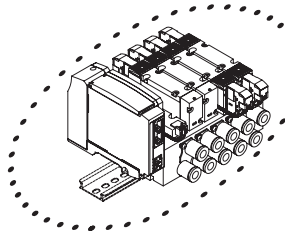
# M4GB3-T8 Series

省配线集成阀：底板配管：串行传输

## 外形尺寸图

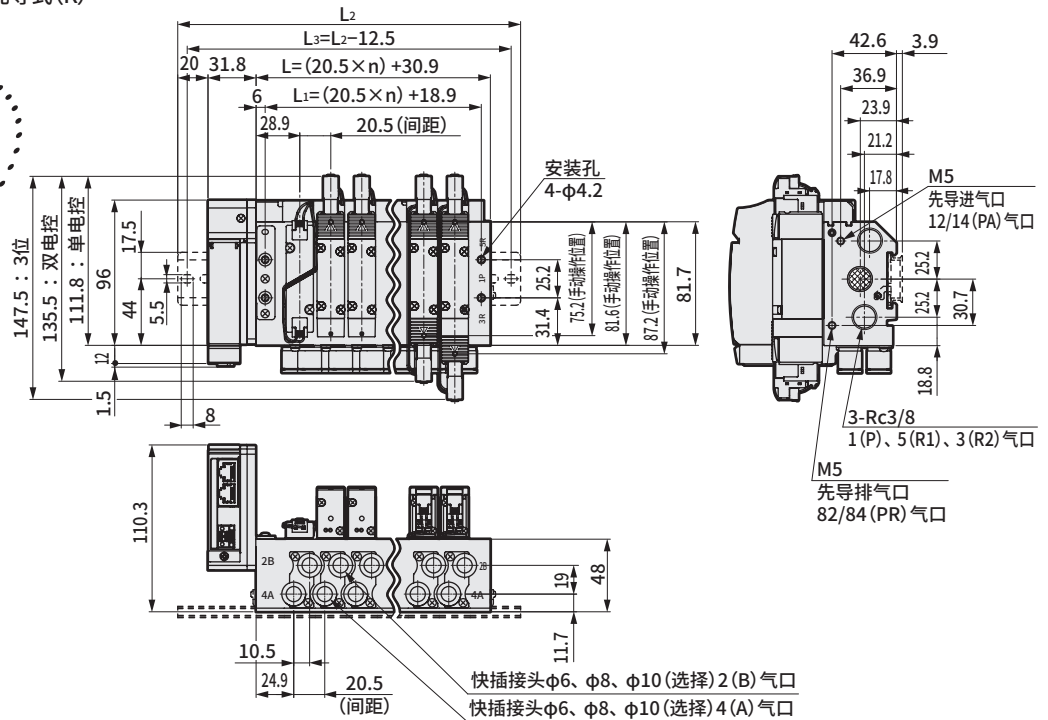
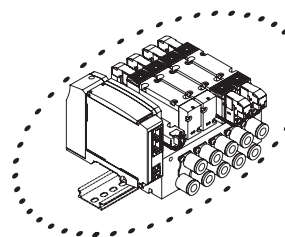
### M4GB3

- 串行传输 (T8□)
- DIN导轨安装型 (D)



连数	2	3	4	5	6	7	8	9	10	11	12	13	14	15	16
L	71.9	92.4	112.9	133.4	153.9	174.4	194.9	215.4	235.9	256.4	276.9	297.4	317.9	338.4	358.9
L <sub>1</sub>	59.9	80.4	100.9	121.4	141.9	162.4	182.9	203.4	223.9	244.4	264.9	285.4	305.9	326.4	346.9
L <sub>2</sub>	150.0	175.0	187.5	212.5	237.5	250.0	275.0	287.5	312.5	337.5	350.0	375.0	400.0	412.5	437.5
L <sub>3</sub>	137.5	162.5	175.0	200.0	225.0	237.5	262.5	275.0	300.0	325.0	337.5	362.5	387.5	400.0	425.0

- 串行传输 (T8□)
- DIN导轨安装型 (D)：外部先导式 (K)



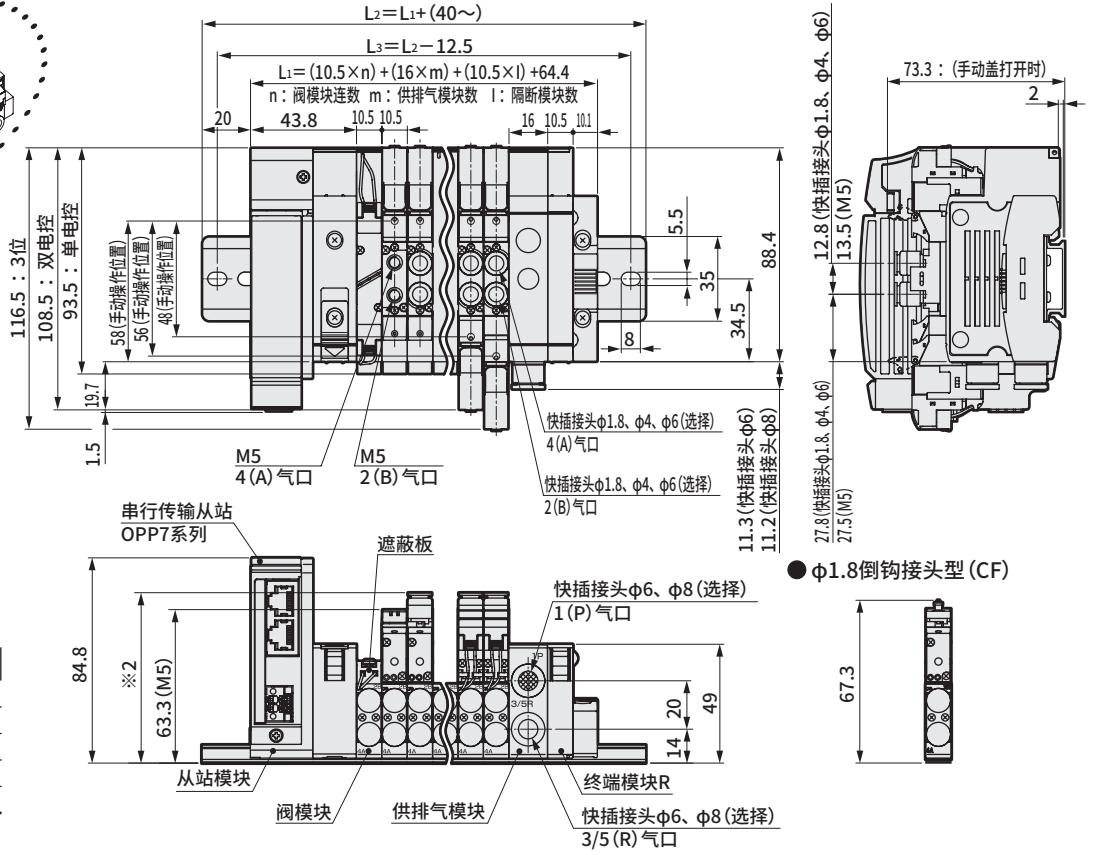
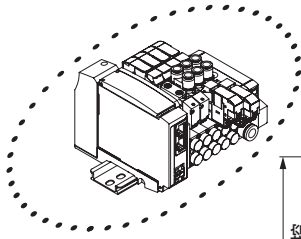
连数	2	3	4	5	6	7	8	9	10	11	12	13	14	15	16
L	71.9	92.4	112.9	133.4	153.9	174.4	194.9	215.4	235.9	256.4	276.9	297.4	317.9	338.4	358.9
L <sub>1</sub>	59.9	80.4	100.9	121.4	141.9	162.4	182.9	203.4	223.9	244.4	264.9	285.4	305.9	326.4	346.9
L <sub>2</sub>	150.0	175.0	187.5	212.5	237.5	250.0	275.0	287.5	312.5	337.5	350.0	375.0	400.0	412.5	437.5
L <sub>3</sub>	137.5	162.5	175.0	200.0	225.0	237.5	262.5	275.0	300.0	325.0	337.5	362.5	387.5	400.0	425.0

## 外形尺寸图

### MN4GA1

● 薄型串行传输 (T8□)

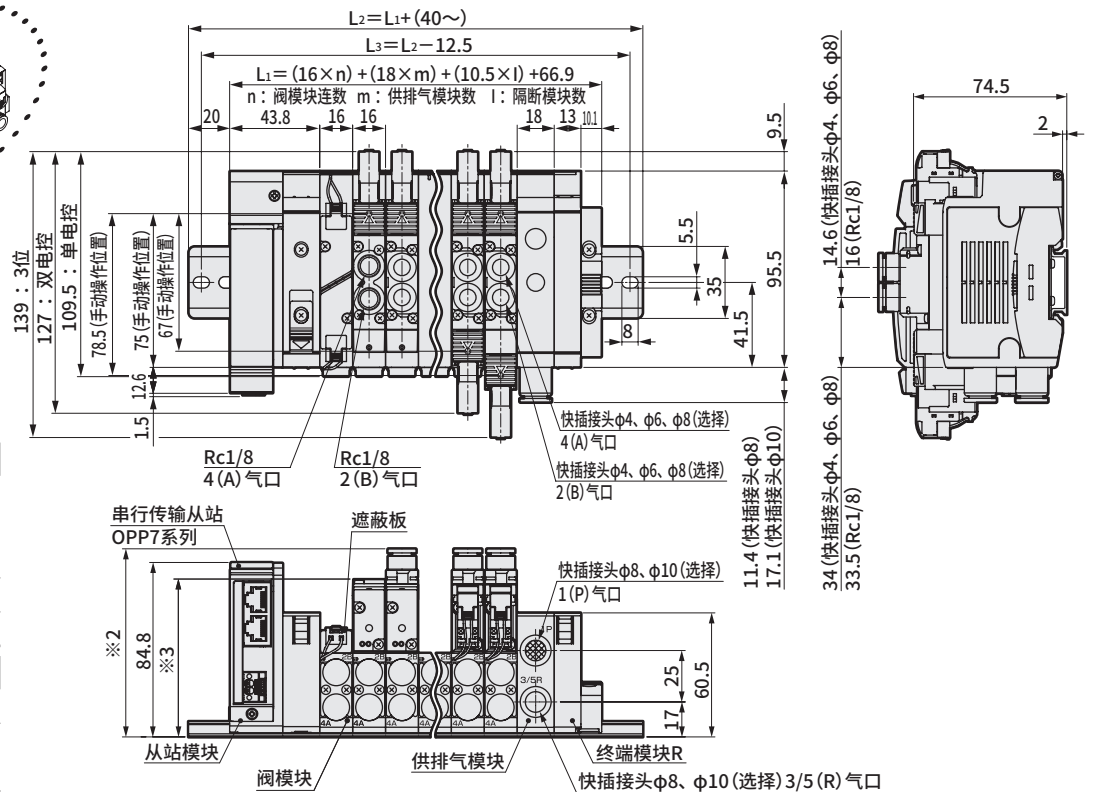
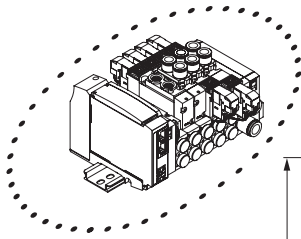
注：2位单电控3通阀的A气口或B气口其中之一装有堵头。此外，内置2个3通阀型与双电控的尺寸相同。



快插接头口径	※尺寸
$\phi 1.8$	65.1
$\phi 4$	69.1
$\phi 6$	70.3
$\phi 1/8$ 英寸	69.6
$\phi 5/32$ 英寸	69.1

### MN4GA2

● 薄型串行传输 (T8□)



快插接头口径	※2尺寸
$\phi 4$	91.7
$\phi 6$	
$\phi 8$	
$\phi 1/4$ 英寸	92.6
$\phi 5/16$ 英寸	91.9
内螺纹口径	※3尺寸
Rc1/8	76.5
NPT1/8	77.8
G1/8	

# MN4GB1·2-T8 Series

省配线模块集成：底板配管

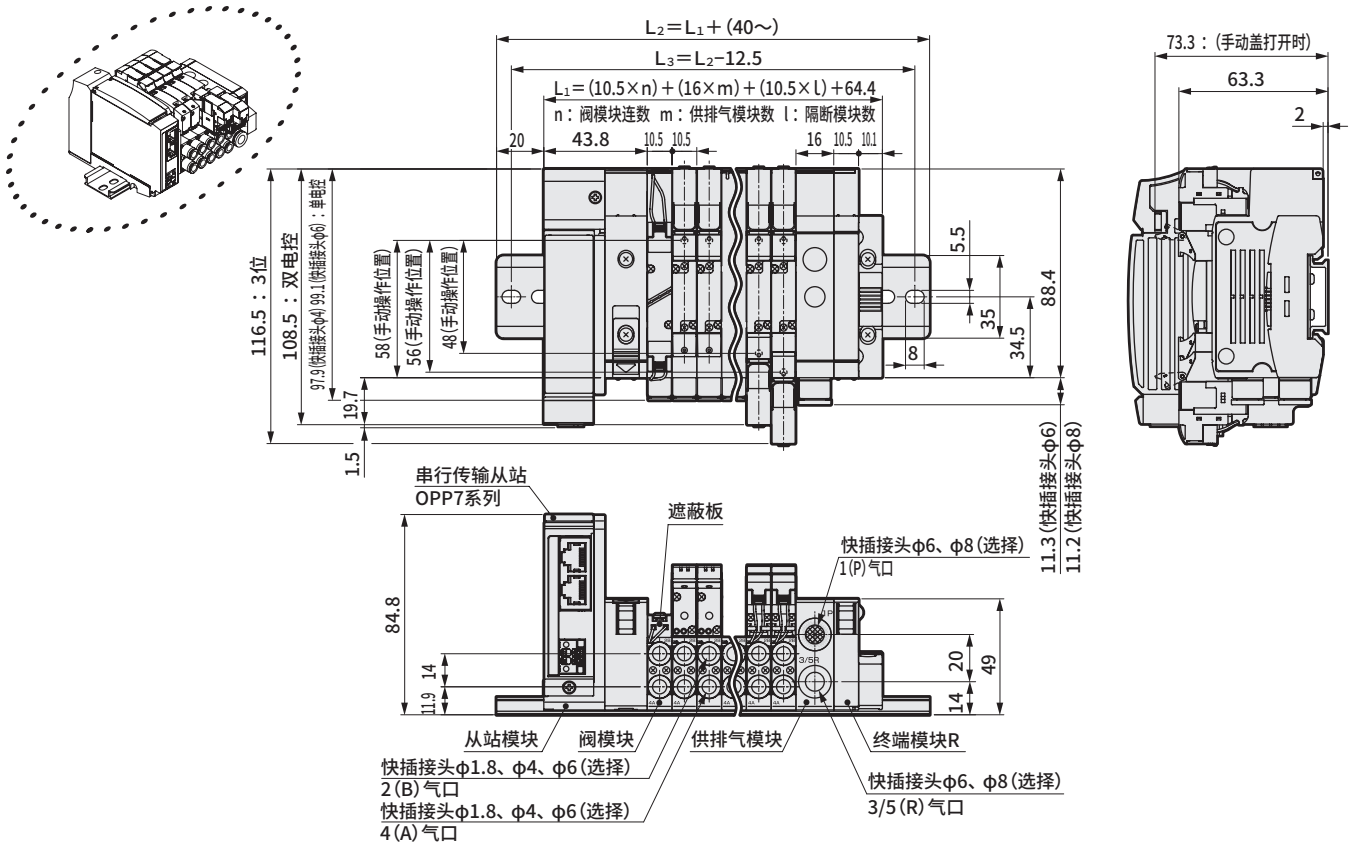
外形尺寸图



## MN4GB1

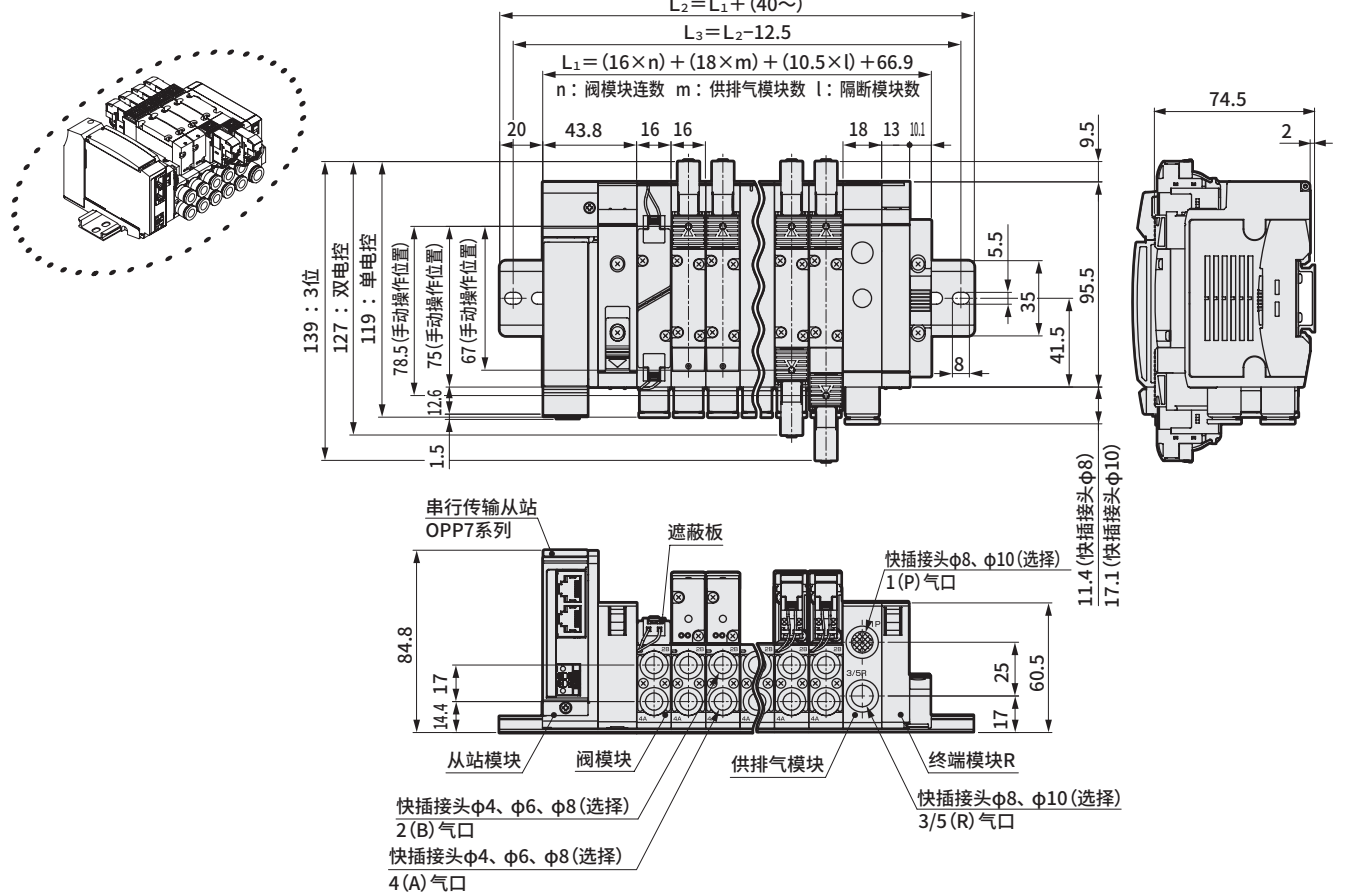
● 薄型串行传输 (T8□)

注：内置2个3通阀型与双电控的尺寸相同。



## MN4GB2

● 薄型串行传输 (T8□)



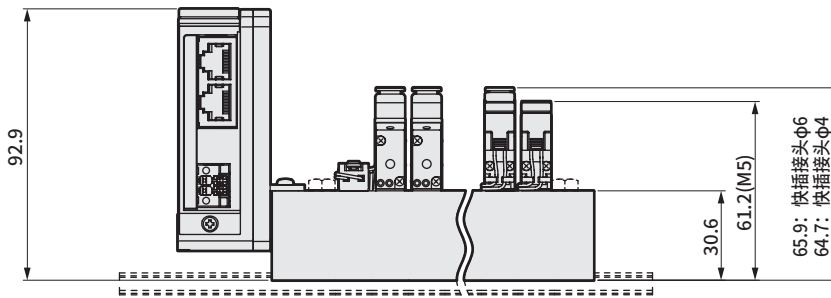
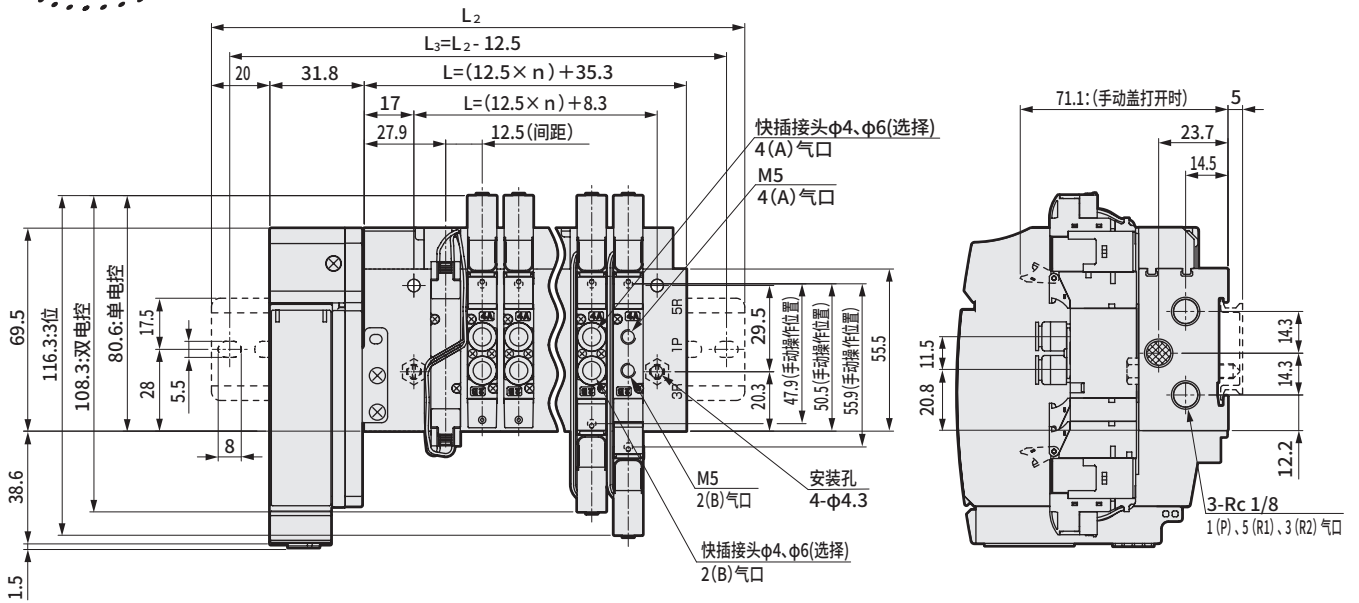
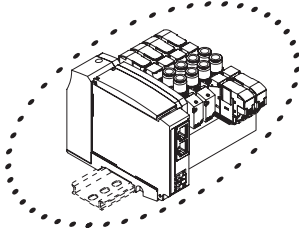
## 外形尺寸图



### M4GD1

- 串行传输 (T8)
- DIN导轨安装型 (D)

※2位单电控3通阀的A气口或B气口其中之一装有堵头。



连数	2	3	4	5	6	7	8	9	10	11	12	13	14	15	16	17	18	19	20
L	60.3	72.8	85.3	97.8	110.3	122.8	135.3	147.8	160.3	172.8	185.3	197.8	210.3	222.8	235.3	247.8	260.3	272.8	285.3
L <sub>1</sub>	33.3	45.8	58.3	70.8	83.3	95.8	108.3	120.8	133.3	145.8	158.3	170.8	183.3	195.8	208.3	220.8	233.3	245.8	258.3
L <sub>2</sub>	137.5	150.0	162.5	175.0	187.5	200.0	212.5	225.0	237.5	250.0	262.5	275.0	287.5	300.0	312.5				
L <sub>3</sub>	125.0	137.5	150.0	162.5	175.0	187.5	200.0	212.5	225.0	237.5	250.0	262.5	275.0	287.5	300.0				

# M4GD2-T8 Series

省配线集成阀：直接配管：串行传输

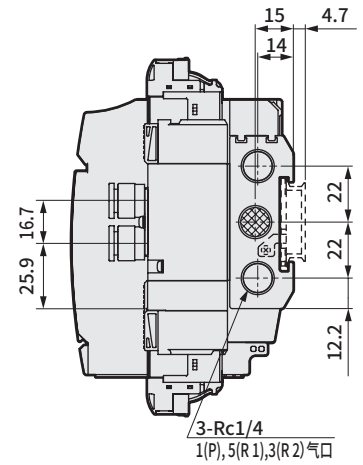
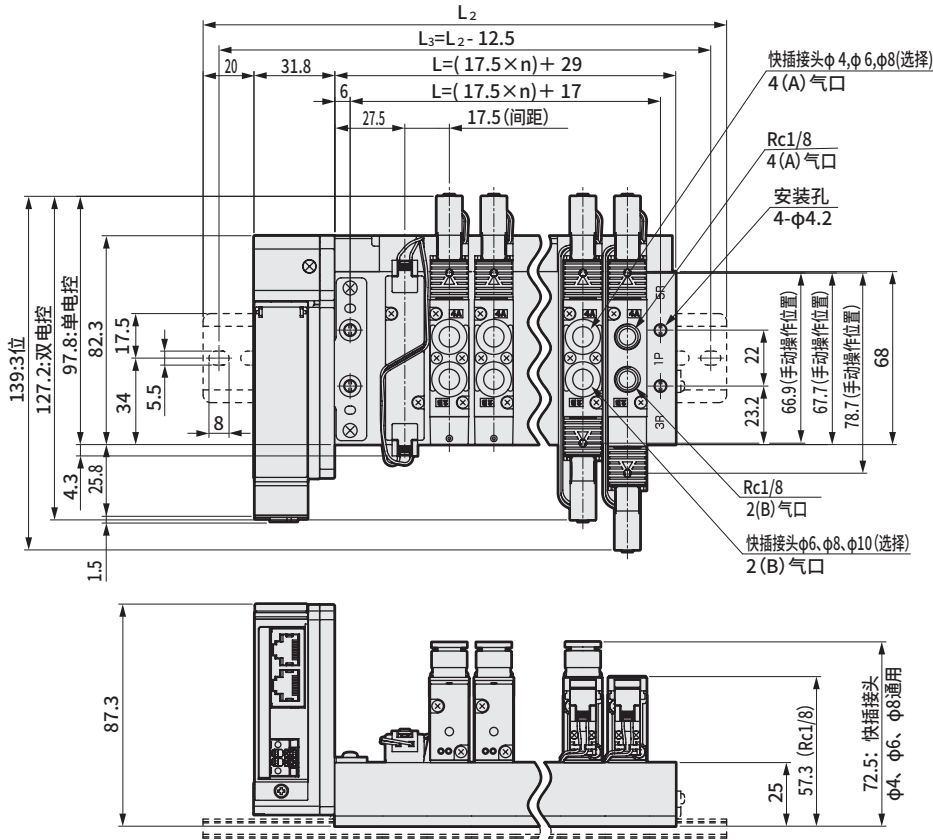
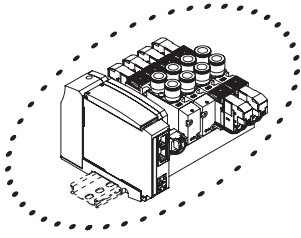
外形尺寸图



## M4GD2

- 串行传输 (T8)
- DIN导轨安装型 (D)

※2位单电控3通阀的A气口或B气口其中之一装有堵头。



连数	2	3	4	5	6	7	8	9	10	11	12	13	14	15	16	17	18	19	20
L	64.0	81.5	99.0	116.5	134.0	151.5	169.0	186.5	204.0	221.5	239.0	256.5	274.0	291.5	309.0	326.5	344.0	361.5	379.0
L <sub>1</sub>	52.0	69.5	87.0	104.5	122.0	139.5	157.0	174.5	192.0	209.5	227.0	244.5	262.0	279.5	297.0	314.5	332.0	349.5	367.0
L <sub>2</sub>	137.5	162.5	175.0	200.0	212.5	225.0	250.0	262.5	287.5	300.0	312.5	337.5	350.0	375.0	387.5				
L <sub>3</sub>	125.0	150.0	162.5	187.5	200.0	212.5	237.5	250.0	275.0	287.5	300.0	325.0	337.5	362.5	375.0				

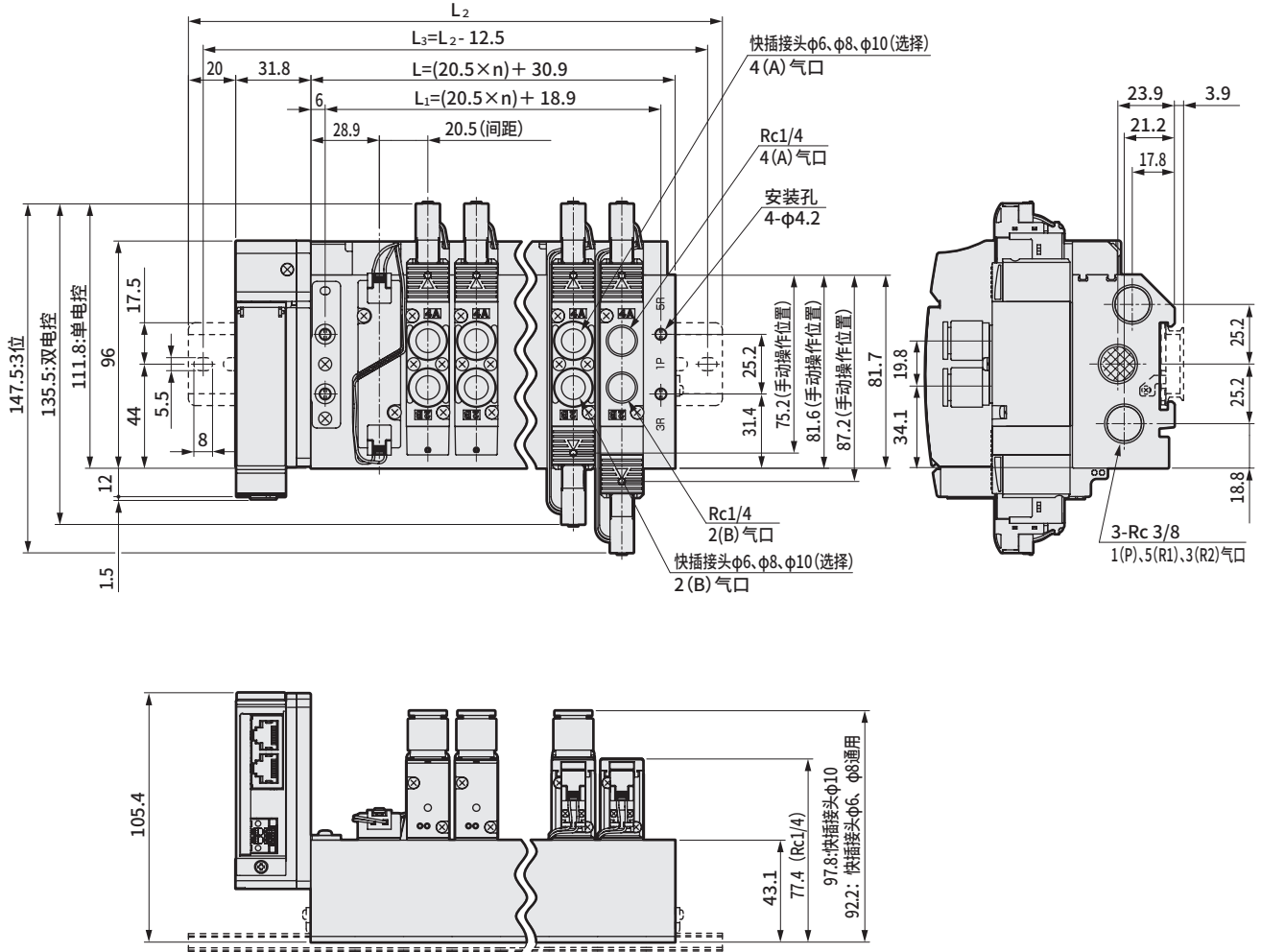
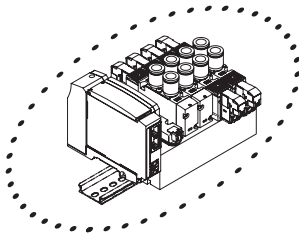
## 外形尺寸图



### M4GD3

- 串行传输 (T8)
- DIN导轨安装型 (D)

※2位单电控3通阀的A气口或B气口其中之一装有堵头。



连数	2	3	4	5	6	7	8	9	10	11	12	13	14	15	16
L	71.9	92.4	112.9	133.4	153.9	174.4	194.9	215.4	235.9	256.4	276.9	297.4	317.9	338.4	358.9
L <sub>1</sub>	59.9	80.4	100.9	121.4	141.9	162.4	182.9	203.4	223.9	244.4	264.9	285.4	305.9	326.4	346.9
L <sub>2</sub>	150.0	175.0	187.5	212.5	237.5	250.0	275.0	287.5	312.5	337.5	350.0	375.0	400.0	412.5	437.5
L <sub>3</sub>	137.5	162.5	175.0	200.0	225.0	237.5	262.5	275.0	300.0	325.0	337.5	362.5	387.5	400.0	425.0



# M4GE1-T8 Series

省配线集成阀：底板配管：串行传输

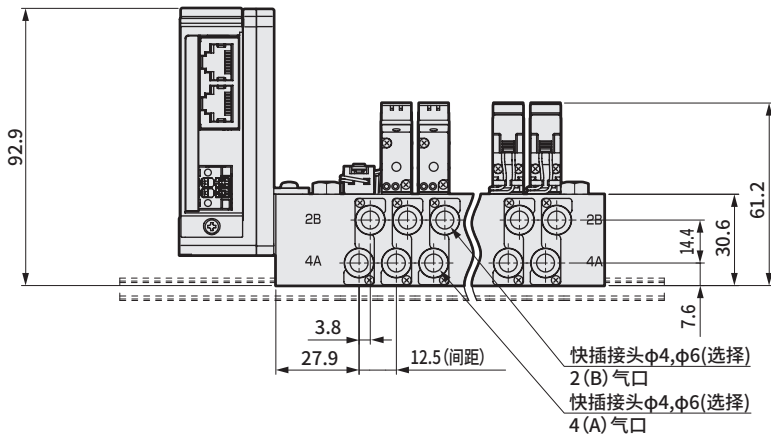
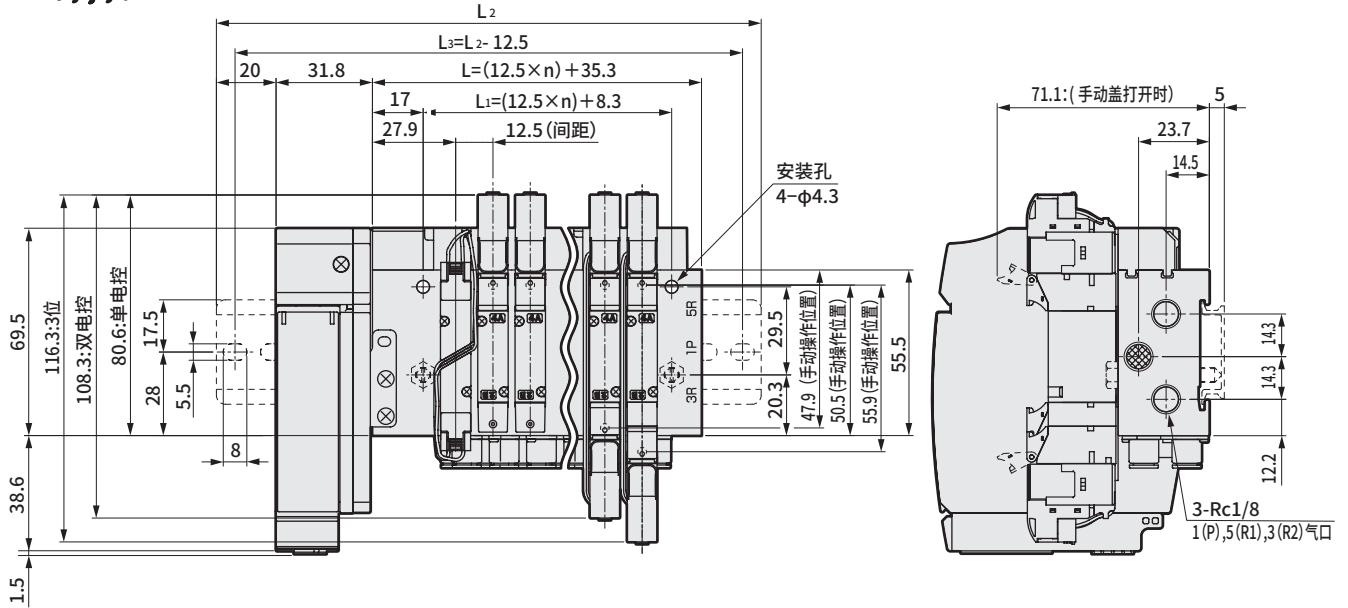
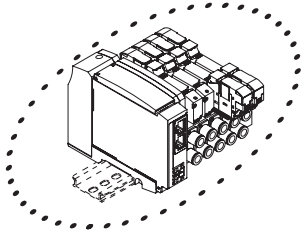
外形尺寸图



## M4GE1

- 串行传输 (T8)
- DIN导轨安装型 (D)

※内置2个3通阀型与双电控的尺寸相同。



连数	2	3	4	5	6	7	8	9	10	11	12	13	14	15	16	17	18	19	20
L	60.3	72.8	85.3	97.8	110.3	122.8	135.3	147.8	160.3	172.8	185.3	197.8	210.3	222.8	235.3	247.8	260.3	272.8	285.3
L1	33.3	45.8	58.3	70.8	83.3	95.8	108.3	120.8	133.3	145.8	158.3	170.8	183.3	195.8	208.3	220.8	233.3	245.8	258.3
L2	137.5	150.0	162.5	175.0	187.5	200.0	212.5	225.0	237.5	250.0	262.5	275.0	287.5	300.0	312.5				
L3	125.0	137.5	150.0	162.5	175.0	187.5	200.0	212.5	225.0	237.5	250.0	262.5	275.0	287.5	300.0				

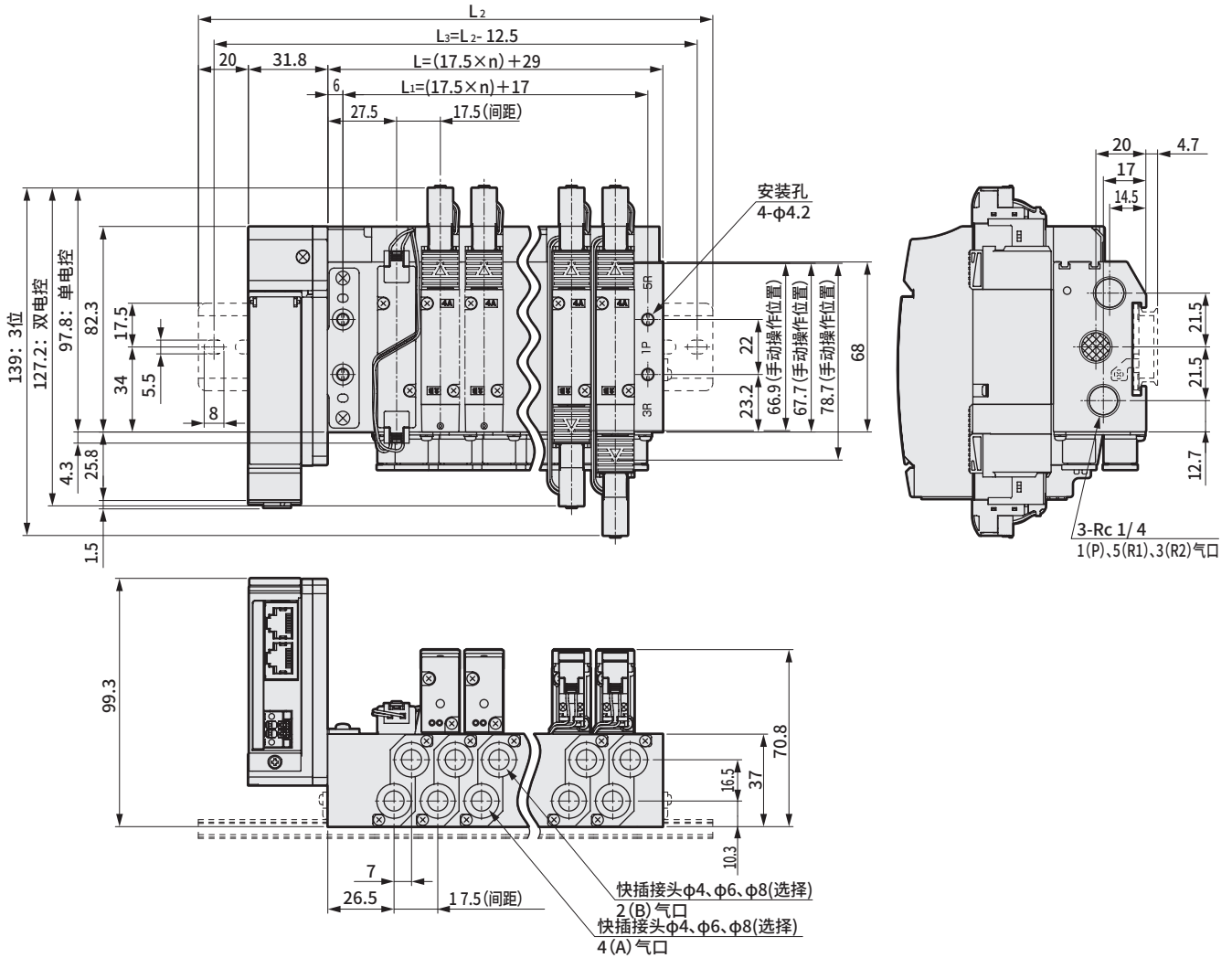
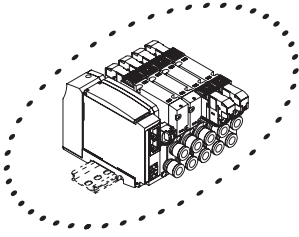
## 外形尺寸图



### M4GE2

- 串行传输 (T8)  
DIN导轨安装型 (D)

※内置2个3通阀型与双电控的尺寸相同。



连数	2	3	4	5	6	7	8	9	10	11	12	13	14	15	16	17	18	19	20
L	64.0	81.5	99.0	116.5	134.0	151.5	169.0	186.5	204.0	221.5	239.0	256.5	274.0	291.5	309.0	326.5	344.0	361.5	379.0
L <sub>1</sub>	52.0	69.5	87.0	104.5	122.0	139.5	157.0	174.5	192.0	209.5	227.0	244.5	262.0	279.5	297.0	314.5	332.0	349.5	367.0
L <sub>2</sub>	137.5	162.5	175.0	200.0	212.5	225.0	250.0	262.5	287.5	300.0	312.5	337.5	350.0	375.0	387.5				
L <sub>3</sub>	125.0	150.0	162.5	187.5	200.0	212.5	237.5	250.0	275.0	287.5	300.0	325.0	337.5	362.5	375.0				

# M4GE3-T8 Series

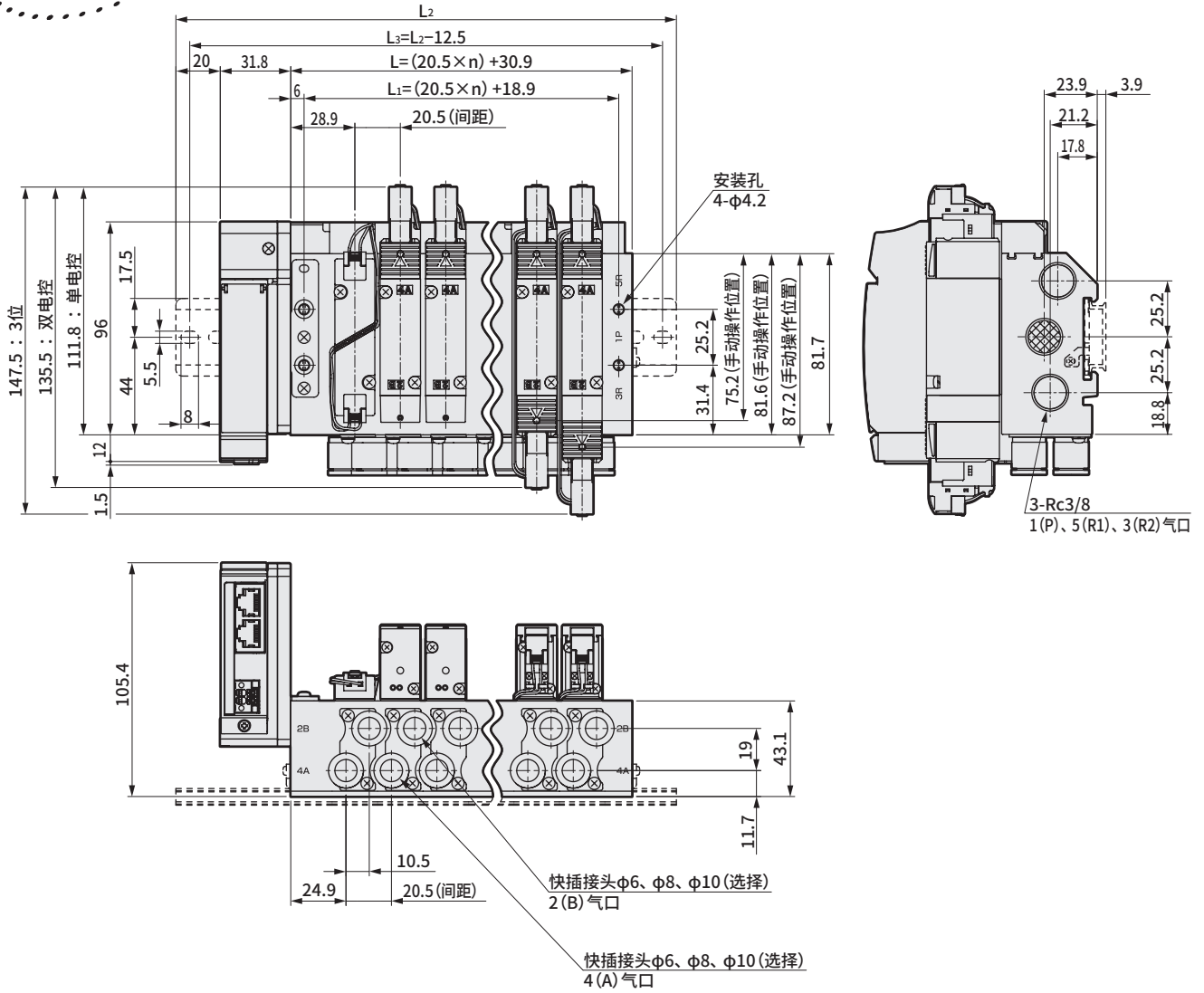
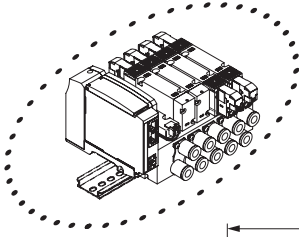
省配线集成阀：底板配管：串行传输

外形尺寸图



## M4GE3

- 串行传输 (T8)
- DIN导轨安装型 (D)



连数	2	3	4	5	6	7	8	9	10	11	12	13	14	15	16
L	71.9	92.4	112.9	133.4	153.9	174.4	194.9	215.4	235.9	256.4	276.9	297.4	317.9	338.4	358.9
L <sub>1</sub>	59.9	80.4	100.9	121.4	141.9	162.4	182.9	203.4	223.9	244.4	264.9	285.4	305.9	326.4	346.9
L <sub>2</sub>	150.0	175.0	187.5	212.5	237.5	250.0	275.0	287.5	312.5	337.5	350.0	375.0	400.0	412.5	437.5
L <sub>3</sub>	137.5	162.5	175.0	200.0	225.0	237.5	262.5	275.0	300.0	325.0	337.5	362.5	387.5	400.0	425.0

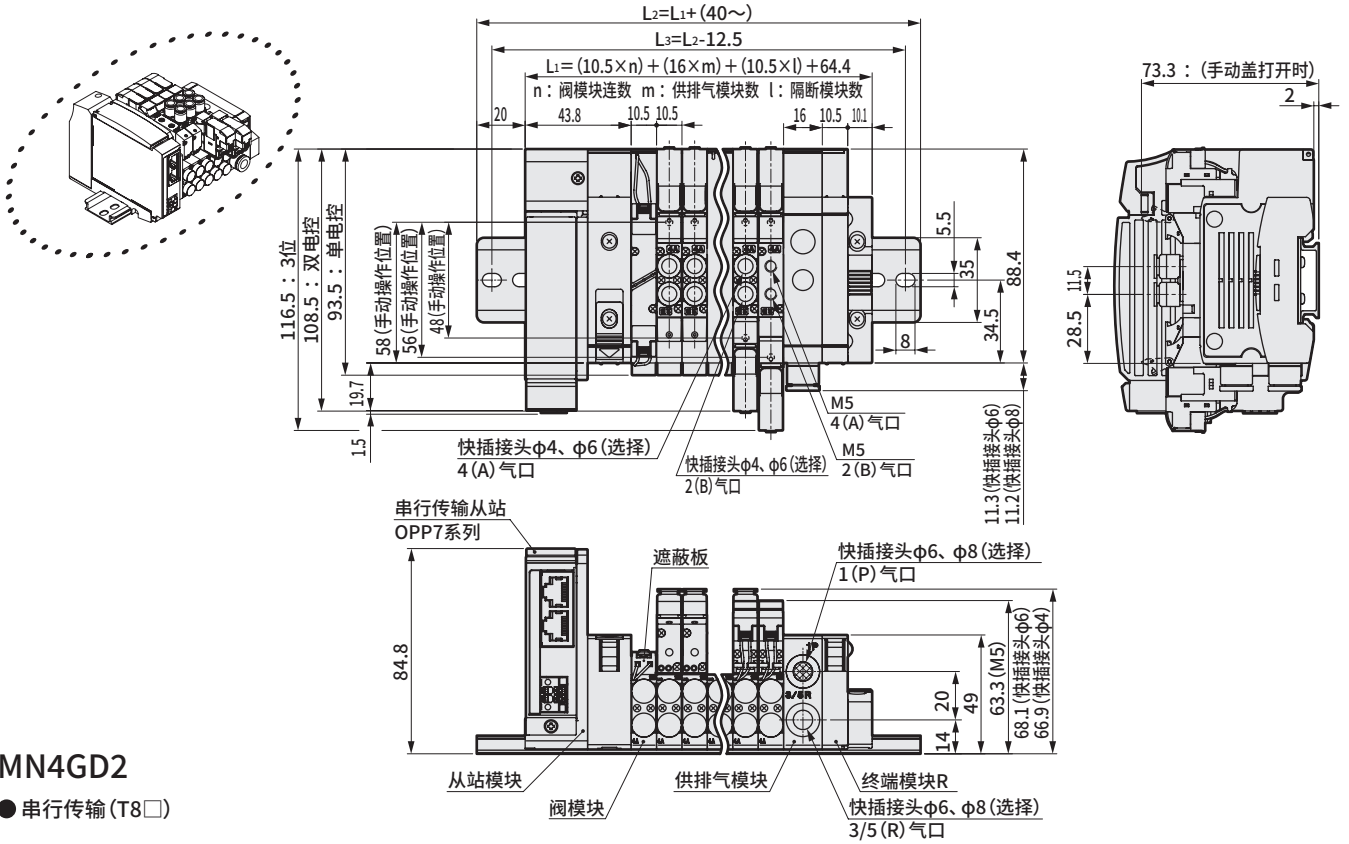
## 外形尺寸图



### MN4GD1

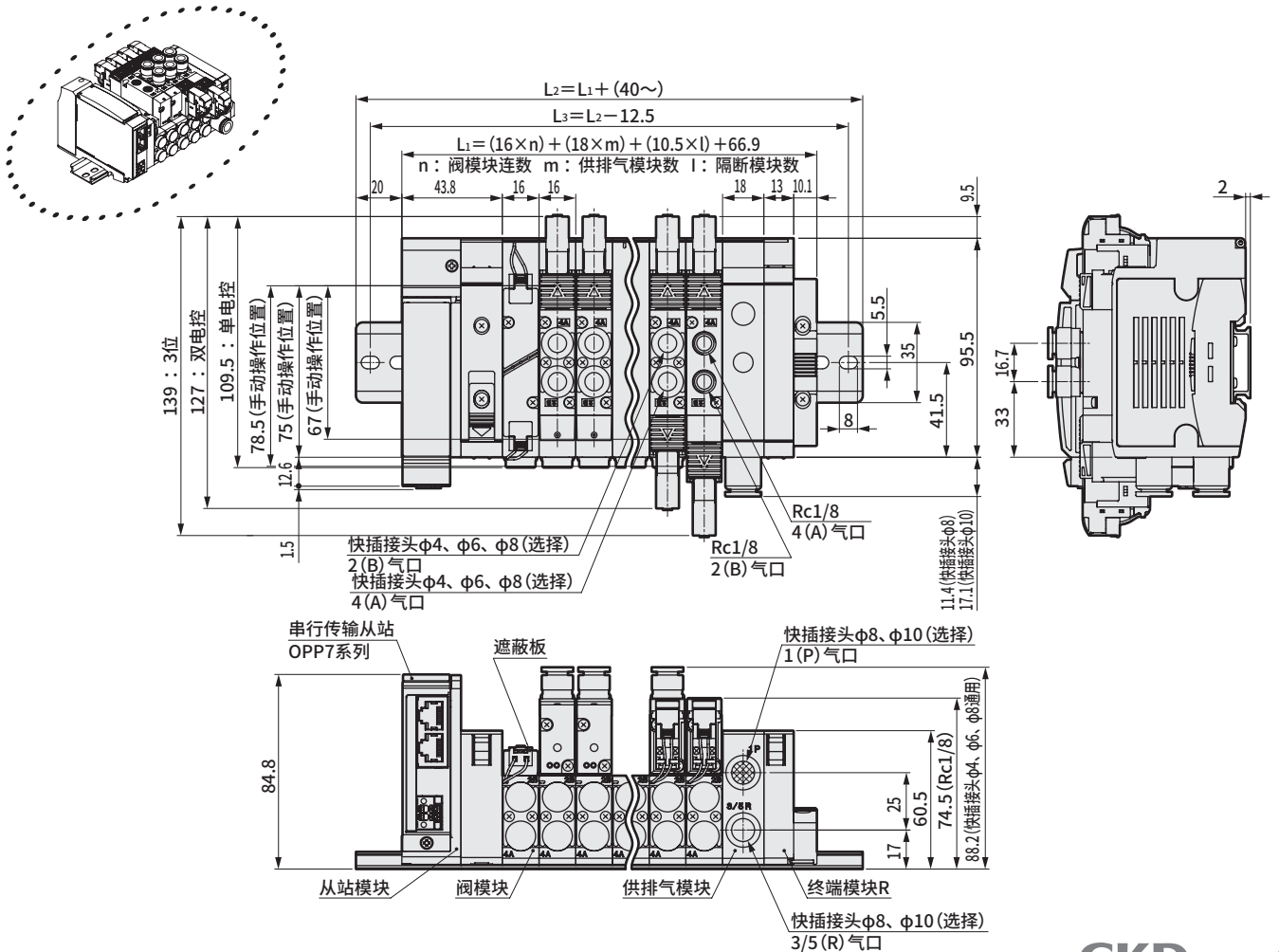
● 串行传输 (T8□)

注：2位单电控3通阀的A气口或B气口其中之一装有堵头。此外，内置2个3通阀型与双电控的尺寸相同。



### MN4GD2

● 串行传输 (T8□)



# MN4GE1 · 2-T8 ✕ Series

省配线模块集成：底板配管

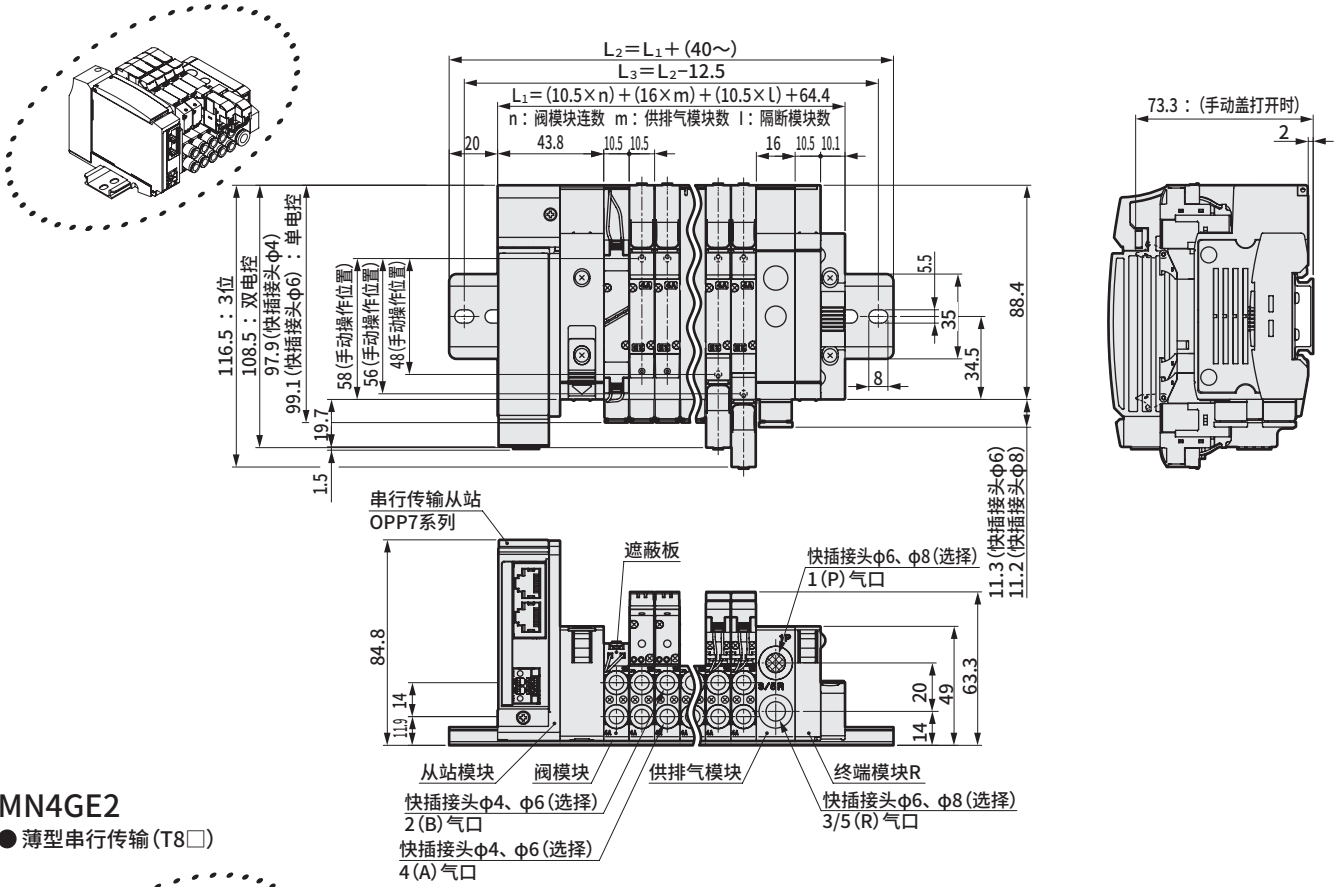
外形尺寸图



## MN4GE1

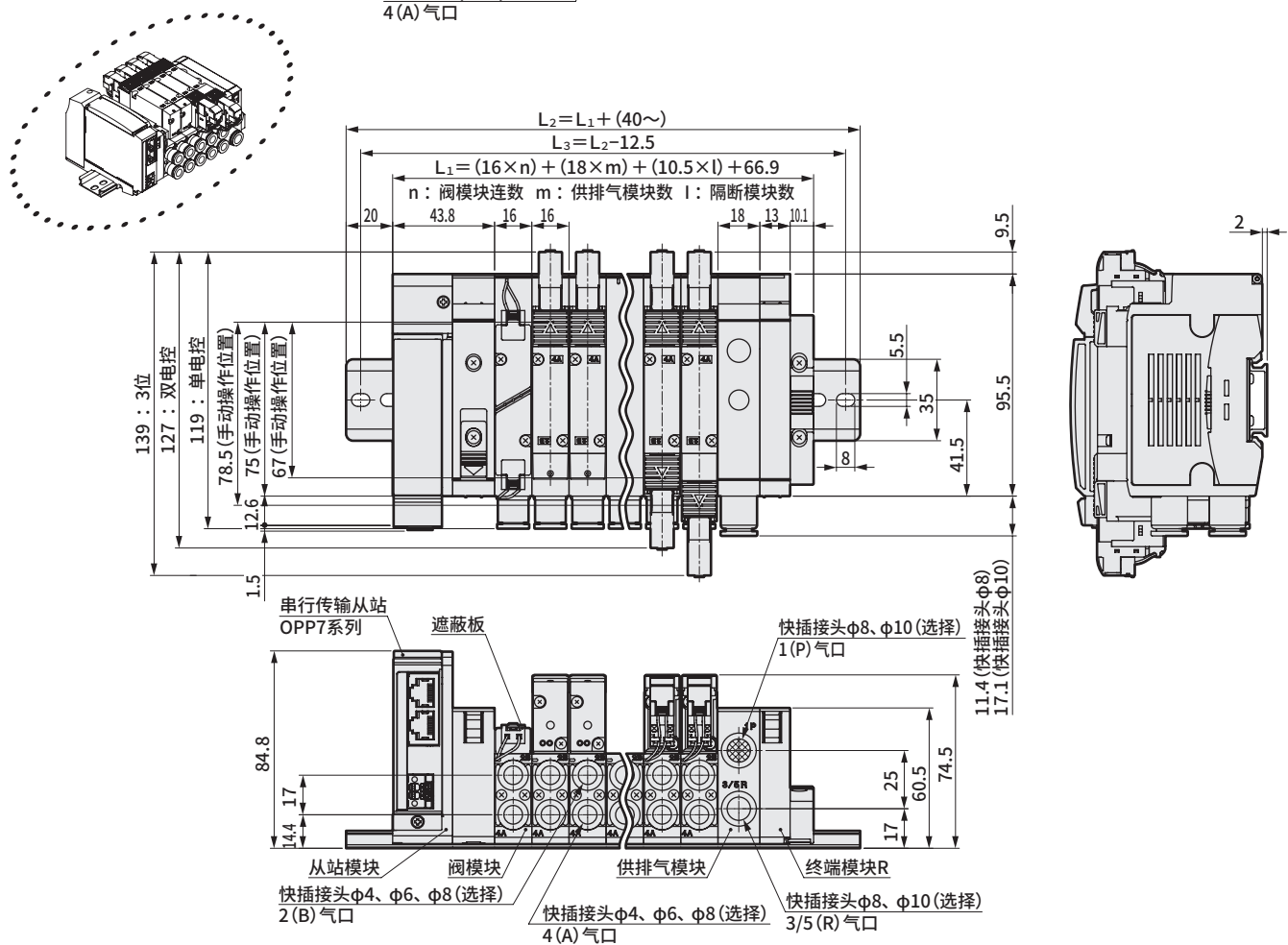
● 薄型串行传输 (T8□)

注：内置2个3通阀型与双电控的尺寸相同。



## MN4GE2

● 薄型串行传输 (T8□)

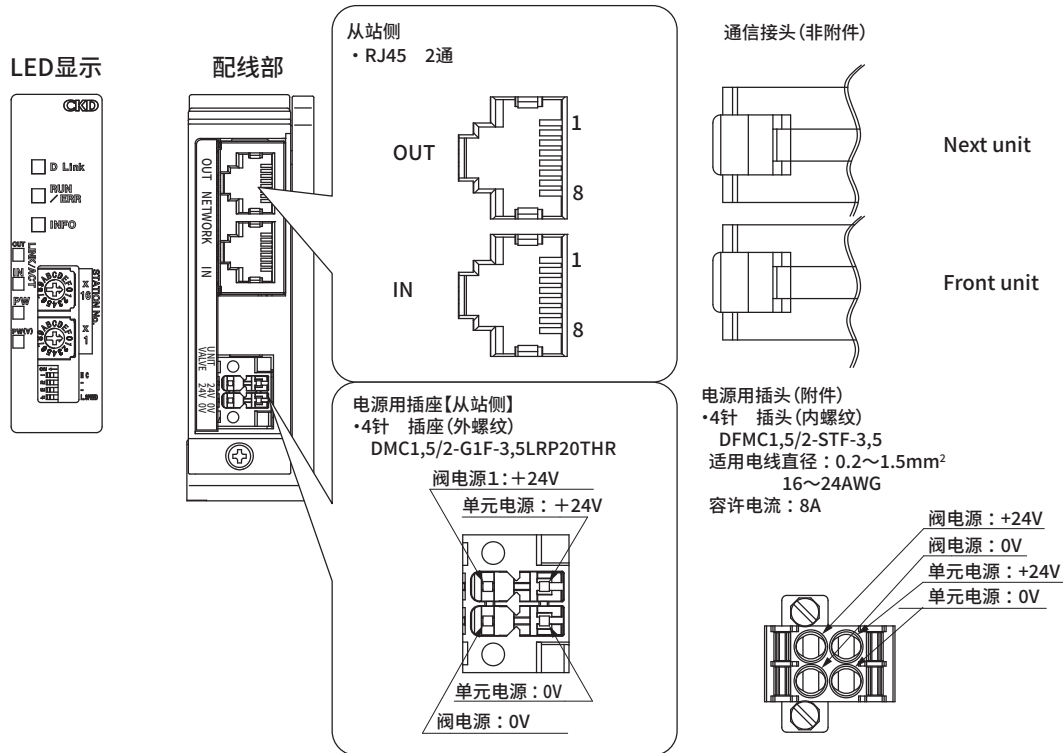


## 技术资料

### ■ 从站配线

#### ● 电源用插座的配线

电源用接插件附带在产品中，如果是与下述从站侧接插件嵌合的接插件，则也可使用。  
DMC1,5/2-G1F-3,5-LRP20THRR44 4针接插件 菲尼克斯电气生产



### ■ LED显示内容

LED	名称	显示内容
①	D Link	CC-Link IE TSN的通信状态用LED的亮灯状态表示
②	RUN / ERR	从站的动作状态及通信状态用LED的亮灯状态表示
③	INFO	从站本体的状态用LED的亮灯状态表示
④	Link/ACT	OUT(P1) Ethernet端口 (OUT侧) 的状态用LED的亮灯状态表示
⑤		IN(P2) Ethernet端口 (IN侧) 的状态用LED的亮灯状态表示
⑥	PW	显示单元电源的电源状态。电源接通时亮灯
⑦	PW(V)	显示阀电源的电源状态。电源接通时亮灯 (未接通单元电源时，无法进行监视。)

### ■ 通信接头针脚排列

气口	针脚	信号名	功能
IN/ OUT	1	BI_DA+	收发数据、正
	2	BI_DA-	收发数据、负
	3	BI_DB+	收发数据、正
	4	BI_DC+	收发数据、正
	5	BI_DC-	收发数据、负
	6	BI_DB-	收发数据、负
	7	BI_DD+	收发数据、正
	8	BI_DD-	收发数据、负

※符合1000BASE-T(Cat.5e)

# M4G1串行传输薄型

# M4G<sup>A B D E</sup>1-T8集成规格书

发行 年 月 日

贵公司名

贵公司经办人 先生/女士

● 经办人

● 数量

套

● 交货期 月 日

发票号

订单号

订单号

● 集成阀型号

M<sup>A B D E</sup> G<sup>A B D E</sup>1 - 0R- - - - - 3

电磁阀种类      切换位置分类      配管口径      串行传输      端子·接插件针脚排列方式      选择项      安装类型      连数      电压

电磁阀型号	接头CX		阀安装位置																				备注
	A	B	1	2	3	4	5	6	7	8	9	10	11	12	13	14	15	16	17	18	19	20	
4G <sup>A B D E</sup> 1 9R-																							
4G <sup>A B D E</sup> 1 9R-																							
4G <sup>A B D E</sup> 1 9R-																							
4G <sup>A B D E</sup> 1 9R-																							
4G <sup>A B D E</sup> 1 9R-																							
3G <sup>A B D E</sup> 1 9R-																							
3G <sup>A B D E</sup> 1 9R-																							
遮蔽板 4G1R-MP(S)-																							
遮蔽板 4G1R-MP(D)-																							
供气隔板 4G1R-P-																							
进气截止阀隔板 4G1R-IS																							
排气隔板 4G1R-R-																							
安装 导轨	L <sub>2</sub> = ※请填写12.5的整数 倍值。	附带 部件	盲栓						螺堵						消音器								
			PG-P2-B ※2			GWP4-B			4G1R-M5P			SLW-6S			SLW-6A								
			GWP6-B			GWP8-B ※3																	
			快插接头拔管器(标准附件) <input type="checkbox"/> 不要(勾选)																				

※M4GB的C8中不附带拔管器。※2：仅适用于M4GA、B ※3：仅适用于M4GB3

● 配线规格书(标准配线、双配线时不需要)指定配线顺序、增设电缆时请记载)

接插件针脚No.				安装位置																			
T8TG※				1	2	3	4	5	6	7	8	9	10	11	12	13	14	15	16	17	18	19	20
T8TG1	CC-Link IE TSN	NPN	16点	1																			
T8TG2			32点	2																			
T8TGP1	PNP	16点	16点	3																			
T8TGP2			32点	4																			
				5																			
				6																			
				7																			
				8																			
				9																			
				10																			
				11																			
				12																			
				13																			
				14																			
				15																			
				16																			
				17																			
				18																			
				19																			
				20																			
				21																			
				22																			
				23																			
				24																			
				25																			
				26																			
				27																			
				28																			
				29																			
				30																			
				31																			
				32																			

# M4G2串行传输薄型

## M4G<sup>A B D E</sup>2-T8集成规格书

发行 年 月 日

贵公司名

贵公司经办人

先生/女士

●经办人

●数量

套

●交货期

月 日

发票号

订单号

订单号

●集成阀型号

M <sup>A B D E</sup> G 2 OR- - - - - 3  
 电磁阀种类 切换位置分类 配管口径 串行传输 端子·接插件 针脚排列方式 选择项 安装类型 连数 电压

电磁阀型号	接头CX		阀安装位置																				修整
	A	B	1	2	3	4	5	6	7	8	9	10	11	12	13	14	15	16	17	18	19	20	
4G 2 9R																							
4G 2 9R																							
4G 2 9R																							
4G 2 9R																							
4G 2 9R																							
3G 2 9R																							
3G 2 9R																							
遮蔽板 4G2R-MP(S) -																							
遮蔽板 4G2R-MP(D) -																							
供气隔板 4G2R-P-																							
进气截止阀隔板 4G2R-IS																							
排气隔板 4G2R-R-																							
先导单向阀隔板 4G2R-PC-M ※																							
安装 导轨 ※请填写12.5的整数倍值。	L=	附带 部件	盲栓				螺堵				消音器												
			GWP4-B		GWP6-B		4G2R-06P		SLW-8S		SLW-8A												
			GWP8-B				GWP10-B ※																

※仅适用于M4GB

●配线规格书(标准配线、双配线时无需填写。指定配线顺序、增设电缆时请记载)

接插件针脚No.				安装位置																			
T8TG※				1	2	3	4	5	6	7	8	9	10	11	12	13	14	15	16	17	18	19	20
T8TG1	CC-Link IE TSN	NPN	16点	1																			
T8TG2			32点	2																			
T8TGP1		PNP	16点	3																			
T8TGP2			32点	4																			
				5																			
				6																			
				7																			
				8																			
				9																			
				10																			
				11																			
				12																			
				13																			
				14																			
				15																			
				16																			
				17																			
				18																			
				19																			
				20																			
				21																			
				22																			
				23																			
				24																			
				25																			
				26																			
				27																			
				28																			
				29																			
				30																			
				31																			
				32																			



# M4G3串行传输薄型

## M4G<sup>A B D E</sup>3-T8集成规格书

发行 年 月 日

贵公司名

贵公司经办人

先生/女士

●经办人

●数量

套

●交货期

月 日

发票号

订单号

订单号

●集成阀型号

M <sup>A B D E</sup> G <sup>A B D E</sup> 3  OR-  -    -   -  -  -  3

电磁阀种类      切换位置分类      配管口径      串行传输      端子·接插件针脚排列方式      选择项      安装类型      连数      电压

电磁阀型号	接头CX		阀安装位置																使用 整	
	A	B	1	2	3	4	5	6	7	8	9	10	11	12	13	14	15	16		
4G <sup>A B D E</sup> 3 9R-																				
4G <sup>A B D E</sup> 3 9R-																				
4G <sup>A B D E</sup> 3 9R-																				
4G <sup>A B D E</sup> 3 9R-																				
4G <sup>A B D E</sup> 3 9R-																				
3G <sup>A B D E</sup> 3 9R-																				
3G <sup>A B D E</sup> 3 9R-																				
遮蔽板 4G3R-MP(S)-																				
遮蔽板 4G3R-MP(D)-																				
供气隔板 4G3R-P-																				
进气截止阀隔板 4G3R-IS																				
排气隔板 4G3R-R-																				
安装 导轨	L <sub>2</sub> = ※请填写12.5的整数 倍值。	附带 部件	盲栓						螺堵				消音器							
			GWP6-B	GWP8-B	GWP10-B	4G3R-08P	SLW-10A	SLW-10L												

●配线规格书(标准配线、双配线时不需要)指定配线顺序、增设电缆时请记载)

接插件针脚No.				安装位置																
T8TG※				1	2	3	4	5	6	7	8	9	10	11	12	13	14	15	16	
T8TG1	CC-Link IE TSN	NPN	16点	1																
T8TG2			32点	2																
T8TGP1	PNP	16点	4	3																
T8TGP2			32点	4																
				5																
				6																
				7																
				8																
				9																
				10																
				11																
				12																
				13																
				14																
				15																
				16																
				17																
				18																
				19																
				20																
				21																
				22																
				23																
				24																
				25																
				26																
				27																
				28																
				29																
				30																
				31																
				32																

# MN4G1 模块集成规格书

● 经办人 \_\_\_\_\_ ● 数量 \_\_\_\_\_ 套 ● 交货期 \_\_\_\_\_ 月 \_\_\_\_\_ 日 发行 \_\_\_\_\_ 年 \_\_\_\_\_ 月 \_\_\_\_\_ 日  
 发票号 \_\_\_\_\_ 订单号 \_\_\_\_\_ 贵公司名 \_\_\_\_\_  
 贵公司经办人 \_\_\_\_\_  
 订单号 \_\_\_\_\_

● 集成阀型号

MN  G  <sup>A</sup>1  OR-  -   -   -   -   -  **3**

● A 机种型号 ● B 切换位置分类 ● C 配管口径 ● D 电线连接 ● E 端子·接插件针脚 ● F 选择项  
 (省配线连接) 排列方式(注:省配线时填写。) ● G 连数 ● H 电压

填写时请按照《空压阀综合》(样本编号：CB-023SC)中记载的模块部件构成选择型号。

产品名称	型号	配置位置																														数量
		1	2	3	4	5	6	7	8	9	10	11	12	13	14	15	16	17	18	19	20	21	22	23	24	25	26	27	28	29	30	
电装模块	N4G1R-T8TG																															
带电磁阀的 阀模块	N4G 1 OR-																															
	N4G 1 OR-																															
	N4G 1 OR-																															
	N4G 1 OR-																															
	N4G 1 OR-																															
	N4G 1 OR-																															
	N3G 1 OR-																															
	N3G 1 OR-																															
带遮蔽板的 阀模块	N4G 1R-MPS-																															
	N4G 1R-MPD-																															
供气隔板	4G1R-P-																															
	4G1R-P-																															
排气隔板	4G1R-R-																															
截止阀隔板	4G1R-IS ※																															
供排气模块	N4G1R-Q -																															
	N4G1R-Q -																															
	N4G1R-Q -																															
隔断模块	N4G1R-S																															
	N4G1R-S																															
	N4G1R-S																															
终端模块	N4G1R-E																															
安装导轨	$L_2 =$ <input type="text"/> ※请填写12.5的整数倍值。	盲栓										消音器										标签铭牌(附带)			附带 部件							
		PG-P2-B					GWP4-B					SLW-H6					SLW-H8					A	B1	B2								
		GWP6-B					GWP8-B					快插接头拔管器(标准附件) <input type="checkbox"/> 不要(勾选)																				

※仅适用于MN4GA、B

# MN4G2 模块集成规格书

● 经办人                                  ● 数量                                  套                                  ● 交货期                                  月                                  日                                  发 行                                  年                                  月                                  日

发票号                                   订单号

贵公司名   
贵公司经办人   
订单号

● 集成阀型号

MN  <sup>A</sup>G <sup>B</sup> <sup>D</sup>2  <sup>E</sup>0R-  -    -  -  - 3

Ⓐ 机种型号    Ⓑ 切换位置分类    Ⓒ 配管口径    Ⓓ 电线连接    Ⓔ 端子·接插件针脚    Ⓕ 选择项  
(省配线连接) 排列方式(注:省配线时填写。)

填写时请按照《空压阀综合》(样本编号:CB-023SC)中记载的模块部件构成选择型号。

产品名称	型号	配置位置																														数量				
		1	2	3	4	5	6	7	8	9	10	11	12	13	14	15	16	17	18	19	20	21	22	23	24	25	26	27	28	29	30					
电装模块	N4G2R-T8TG																																			
带电磁阀的 阀模块	N4G 2 0R-																																			
	N4G 2 0R-																																			
	N4G 2 0R-																																			
	N4G 2 0R-																																			
	N4G 2 0R-																																			
	N4G 2 0R-																																			
	N3G 2 0R-																																			
带遮蔽板的 阀模块	N4G 2R-MPS-																																			
	N4G 2R-MPD-																																			
供气隔板	4G2R-P-																																			
	4G2R-P-																																			
排气隔板	4G2R-R-																																			
进气截止阀隔板	4G2R-IS ※1																																			
隔板型先导单向阀	4G2R-PC-M ※2																																			
供排气模块	N4G2R-Q -																																			
	N4G2R-Q -																																			
	N4G2R-Q -																																			
隔断模块	N4G2R-S																																			
	N4G2R-S																																			
	N4G2R-S																																			
终端模块	N4G2R-E																																			
安装导轨	L <sub>2</sub> = <input type="text"/> ※请填写12.5的整数倍值。	盲栓		消音器		标签铭牌(附带)				附带 部件																										
		GWP4-B	GWP8-B	SLW-H8	A	B																														
		GWP6-B	GWP10-B	SLW-H10																																

※1: 仅适用于MN4GA、B    ※2: 仅适用于MN4GB

# MN4G □ 1·2 混合集成规格书

● 经办人
● 数量
套
● 交货期
月
日
发行
年
月
日

发票号
订单号
贵公司名

● 集成阀型号

MN
A
B
D
E
X12R-
-
-
-
-
-

贵公司经办人 \_\_\_\_\_

订单号 \_\_\_\_\_

● A 机种型号
● C 配管口径
● D 电线连接
● E 端子·接插件针脚
● F 选择项
● G 连数
● H 电压

填写时请按照《空压阀综合》(样本编号：CB-023SC)中记载的模块部件构成选择型号。(省配线连接)排列方式(注:省配线时填写。)

产品名称	型号	配置位置																														数量																																																																				
		1	2	3	4	5	6	7	8	9	10	11	12	13	14	15	16	17	18	19	20	21	22	23	24	25	26	27	28	29	30																																																																					
电装模块	N4G1R-T8TG																																																																																																			
带电磁阀的 阀模块	N4G	OR-																																																																																																		
	N4G	OR-																																																																																																		
	N4G	OR-																																																																																																		
	N4G	OR-																																																																																																		
	N4G	OR-																																																																																																		
	N4G	OR-																																																																																																		
	N3G	OR-																																																																																																		
	N3G	OR-																																																																																																		
带遮蔽板的 阀模块	N4G	R-MP																																																																																																		
	N4G	R-MPS																																																																																																		
	N4G	R-MPD																																																																																																		
供气隔板	4G1R-P-																																																																																																			
	4G2R-P-																																																																																																			
排气隔板	4G1R-R-																																																																																																			
	4G2R-R-																																																																																																			
截止阀隔板 ※1	4G1R-IS																																																																																																			
	4G2R-IS																																																																																																			
混合模块	N4G12R-MIX																																																																																																			
供排气模块	N4G	R-Q	-																																																																																																	
	N4G	R-Q	-																																																																																																	
	N4G	R-Q	-																																																																																																	
隔断模块	N4G	R-S																																																																																																		
	N4G	R-S																																																																																																		
	N4G	R-S																																																																																																		
终端模块	N4G2R-E																																																																																																			
安装导轨	L <sub>2</sub> = ※请填写12.5的整数倍值。	盲栓															消音器															附带 部件																																																																				
		PG-P2-B															GWP	-B																GWP	-B															GWP	-B																SLW-H																	SLW-H																
		GWP	-B														快插接头拔管器(标准附件) □不要(勾选)																																																																																			

※仅适用于MN4GA、B

# 串行传输 (T8TG\*) 配线规格书

\*需标准配线、双配线以外的配线时请填写，并附在集成规格书中。(支持接单生产)

\*标准配线、双配线时无需填写。

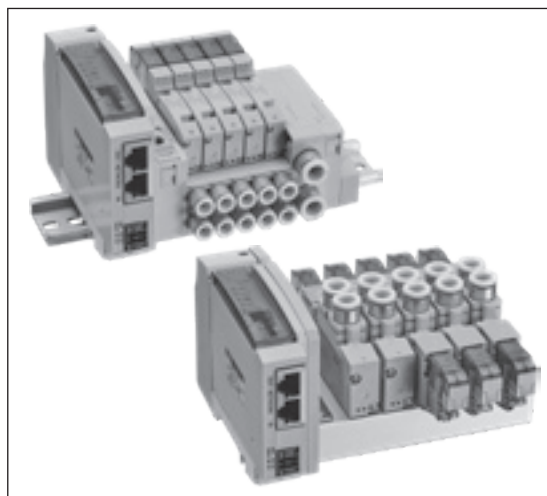
串行传输种类				接插件 引脚No.	阀No.																							
				T8*	1	2	3	4	5	6	7	8	9	10	11	12	13	14	15	16	17	18	19	20	21	22	23	24
T8TG1	CC-Link IE TSN	NPN	16点	1																								
T8TG2			32点	2																								
T8TGP1		PNP	16点	3																								
T8TGP2			32点	4																								
				5																								
				6																								
				7																								
				8																								
				9																								
				10																								
				11																								
				12																								
				13																								
				14																								
				15																								
				16																								
				17																								
				18																								
				19																								
				20																								
				21																								
				22																								
				23																								
				24																								
				25																								
				26																								
				27																								
				28																								
				29																								
				30																								
				31																								
				32																								

## 关联产品

### CC-Link IE Field对应串行传输从站 M4G/MN4G-T8系列

- 配备了2种输入输出点数  
(16点输出、32点输出)
- 备有2种输出形式(NPN、PNP输出)
- 薄型、省空间
- 采用通用性较高的RJ45接插件
- 对应快速链接提高设备

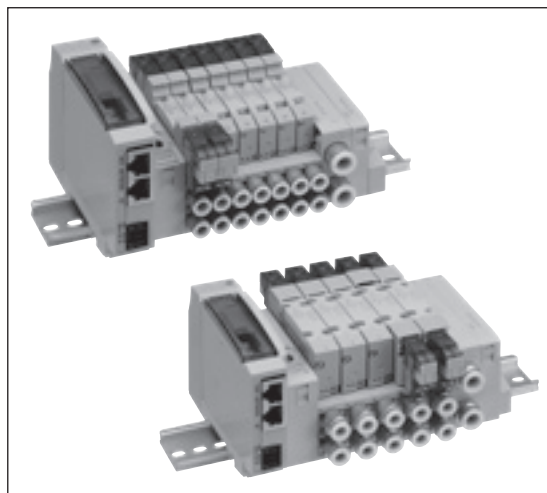
样本编号：CC-1475C



### CC-Link IE Field Basic对应串行传输从站 M4G/MN4G-T8系列

- 配备了2种输入输出点数  
(16点输出、32点输出)
- 备有2种输出形式(NPN、PNP输出)
- 薄型、省空间

样本编号：CC-1359C



### IoT对应元件系列

- 支持多种工业用网络，以应对生产现场的IoT化。有助于实现在装置内运行的执行器、传感器的可视化。
- 除了省配线需求较高的电动执行器、直驱马达等电动元件外，还备有丰富多样的更贴近工件的传感器级网络元件。
- 按不同网络对气动元件、电动元件进行了介绍，可削减装置内网络研讨的工时。

样本编号：CC-1466C

