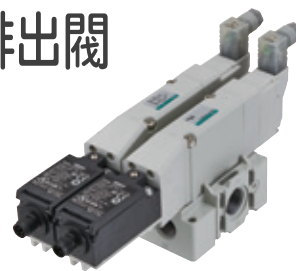


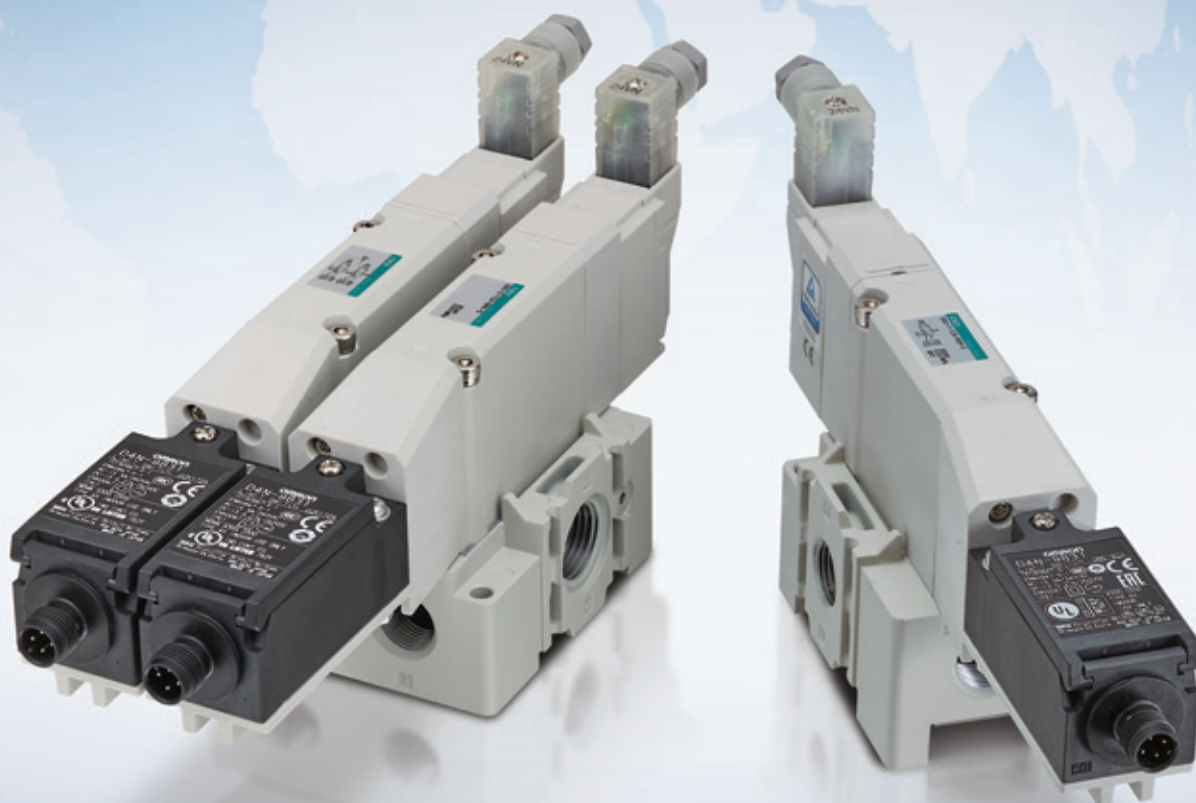
附閥軸位置檢出功能殘壓排出閥 SNS系列



RESIDUAL PRESSURE EXHAUST VALVE WITH SPOOL POSITION DETECTION SNS SERIES

安全設計的必須元件

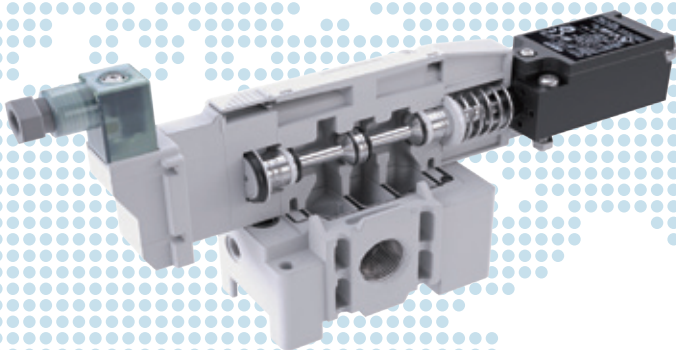
取得安全規格ISO13849-1認證。
(符合類別2、3、4)



取得安全規格ISO13849-1認證

採用附主閥位置監控功能的彈性體軸閥

- 採用符合安全規格的極限開關，可確認輸入訊號與閥動作的整合性。
- 採用彈性體軸閥，實現小型、大流量。



音速傳導率

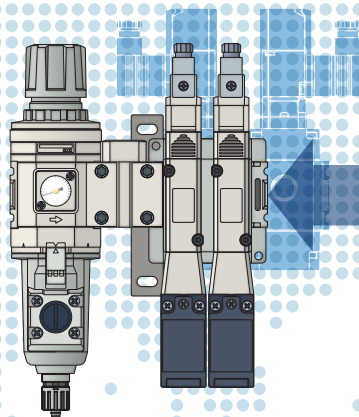
適用於大流量
(P→A)

C=13 [dm³/(s·bar)] (1連)

C=10 [dm³/(s·bar)] (2連)

業界最小等級間距尺寸

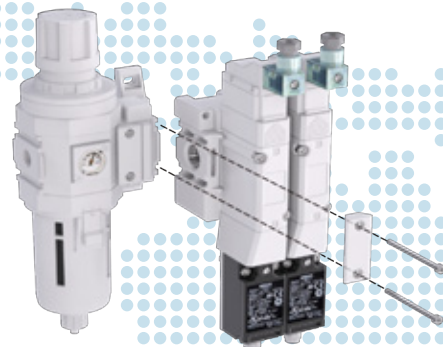
與舊型產品相比 34%DOWN (2連)



**34%
DOWN**

減少配管空間

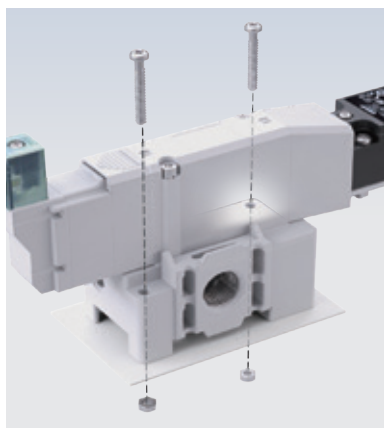
可和F.R.L.元件模組連接，減少配管空間。



輕鬆安裝

可使用螺栓安裝

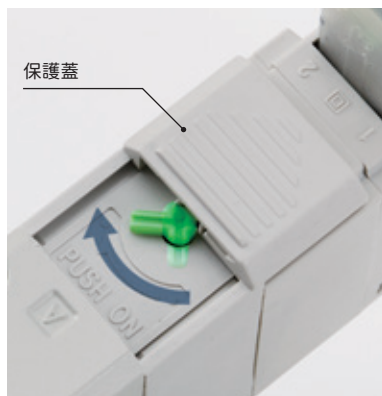
可透過底座部的貫通孔進行螺栓安裝。



防止手動誤操作

附保護蓋

手動裝置上採用保護蓋。
手動操作鎖定時，保護蓋無法關閉。
(非鎖定、鎖定式共用手動裝置時)



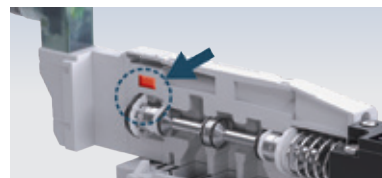
防止異物問題

標準配備網眼過濾器

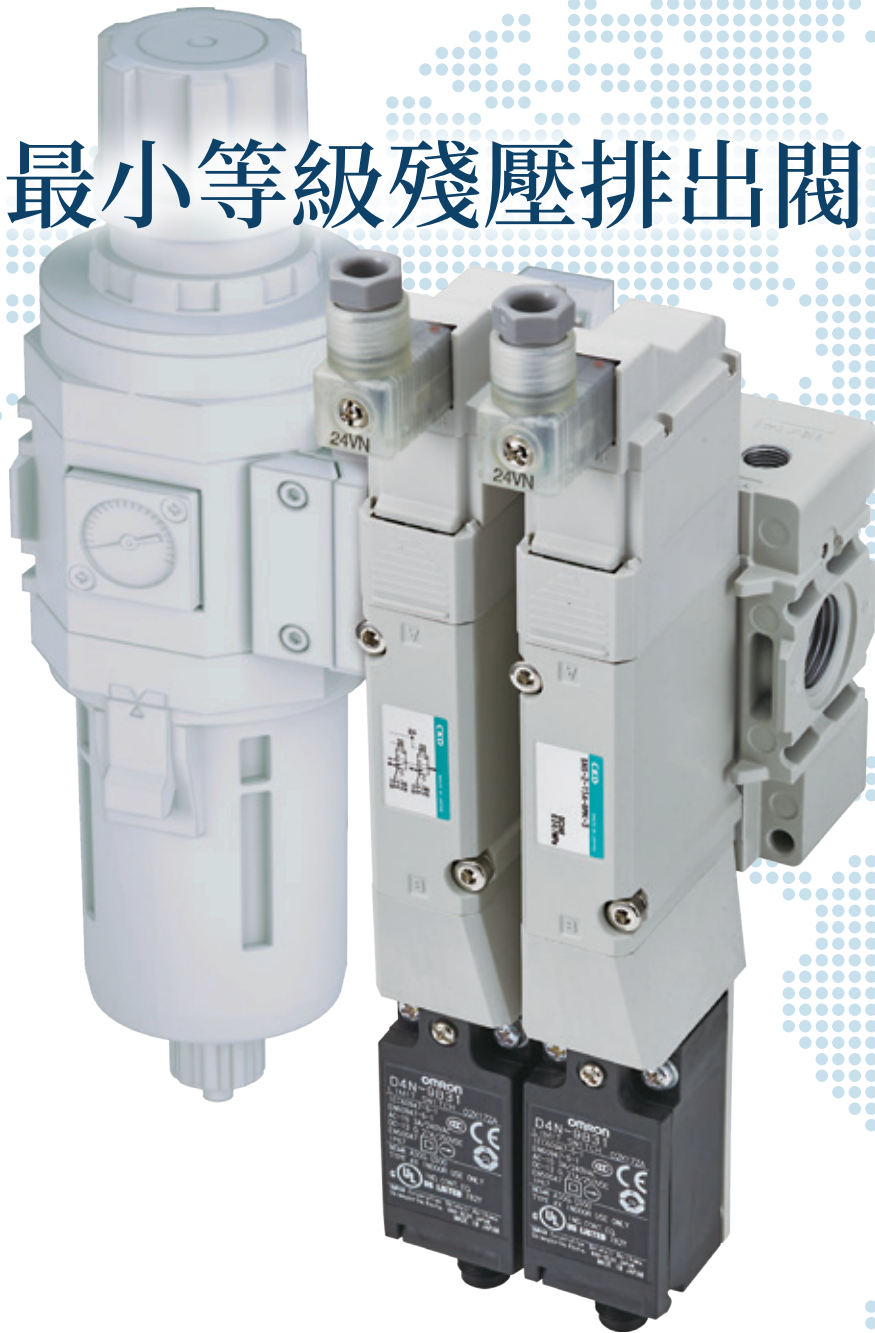
P孔口的網眼過濾器為標準配備。



標準配備內部氣導過濾器



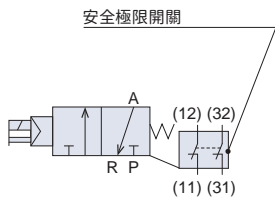
業界最小等級殘壓排出閥。



安全規格 ISO13849-1 認證

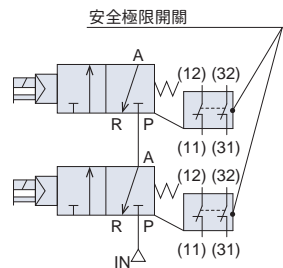
適用類別 2

- 閥軸位置檢出功能，適用於安全功能的檢查
- 安全極限開關可檢出彈性體軸閥位置。能確認閥的通電與閥的開閉整合性，適用於安全功能的檢查。



適用類別 3、4

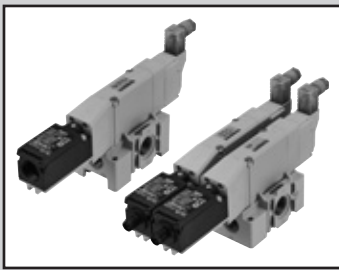
- 閥軸位置檢出功能，適用於安全功能的檢查
- 可構建殘壓排出的冗餘系統
- 殘壓排出閥有 2 連，即使其中一個故障，另一個仍可做殘壓排氣。單一個的故障不會導致喪失安全功能。



關於 ISO13849-1

此安全規格是為保護人員免於機械(裝置)的危險(風險)，訴求實施降低風險對策，並採用可客觀評估之方式的國際規格。本規格為適用於機械安全相關系統的規格，電磁閥、氣缸等相當於規格中的硬體。

註) 使用符合 ISO13849-1 的本產品，可幫助客戶順利取得裝置認證。
但本產品無法以單品建構安全控制系統，故請務必實施裝置的風險評估，進行適合安全規格的系統設計。
※關於可靠性資料 (B10)，請洽詢本公司。



附閥軸位置檢出功能殘壓排出閥

SNS Series

- 接管口徑：Rc3/8、Rc1/2、G1/2、NPT3/8、NPT1/2



共用規格

項目	內容	
閥種類與操作方式	氣導式彈性體軸閥	
使用流體	壓縮空氣	
最高使用壓力	MPa	0.7
最低使用壓力	MPa	0.2 (內部氣導規格時)
	MPa	0 (外部氣導規格時)
外部氣導壓力	MPa	0.2~0.7
耐壓力	MPa	1.05
環境溫度	°C	-5~55 (避免結凍)
流體溫度	°C	5~55
手動裝置	非鎖定、鎖定共用型 (標準)	
給油	註1	不需要
保護結構	註2	耐塵、防噴水 (IP65)
耐振動	m/s ²	50以下
耐衝擊	m/s ²	300以下
使用環境	不可在腐蝕性氣體環境中使用	
最大動作頻率	30次/分	
最小動作頻率	1次/週	

電氣規格

項目	內容	
額定電壓	V	DC24
電壓變動範圍	±10%	
保持電流	A	0.042
消耗功率	W	1.0
耐熱等級	B	
突波消除器	變阻器	
指示器	LED	

機種別規格

項目	內容	
接管口徑	P、A孔口	Rc3/8、Rc1/2、G1/2、NPT3/8、NPT1/2
	R孔口	Rc3/8、G3/8、NPT3/8

註1：給油時，請使用渦輪機油1級ISO VG32。

給油過多或間歇給油都會造成動作不穩定。

註2：請以規定的適用纜線外徑及固定扭力做固定。

請勿在經常有水或油濺及的環境中使用。

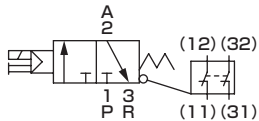
測試方法符合IP65 (IEC60529 [IEC529:1989-11]) 規格。

註3：關於使用壓力請參閱第7頁。

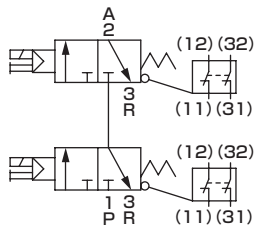
註4：氣導排氣為大氣開放。未進行孔口加工。

JIS記號

- 1連



- 2連



重量

單位：kg

項目	重量	
1連	附安全極限開關	Pg13.5
		M12-4P連接器
	無開關	
2連	附安全極限開關	Pg13.5
		M12-4P連接器

流量特性

機種型號	連數	P→A	A→R
		C(dm ³ / (s · bar))	
SNS	1連	13	14
	2連	10	14

註1：有效剖面積S與音速傳導率C的換算公式為：S≒5.0×C。

註2：流量特性為接管口徑Rc1/2時的值。

極限開關規格

項目	極限開關規格	
製造商型號	D4N-1B31 (歐姆龍製)	D4N-9B31 (歐姆龍製)
端子	Pg13.5	M12-4P連接器
接觸電阻	25mΩ以下	
最小適用負載	DC5V 1mA 電阻負載	
額定絕緣電壓	V	300
絕緣電阻	MΩ	100
觸電保護等級	Class II	
汙染度(使用環境)	3 (EN60947-5-1)	
附條件短路電流	A	100

※詳情請參閱製造商型錄。

型號標示方法

SNS - 2 - 15A - M B L K S - 3

機種型號

A 連數

B 接管口徑

C 手動裝置

D 出線方式

E 安全極限開關

F 氣導方式

G 流動方向選購品

H 消音器

I 電壓

選定型號時的注意事項

- 註1：A 僅在連數為1時可以選定。
不符合安全規格。
- 註2：A 僅在連數為1時可以選定。
- 註3：B 僅在接管口徑為10A或15A時
可以選定。

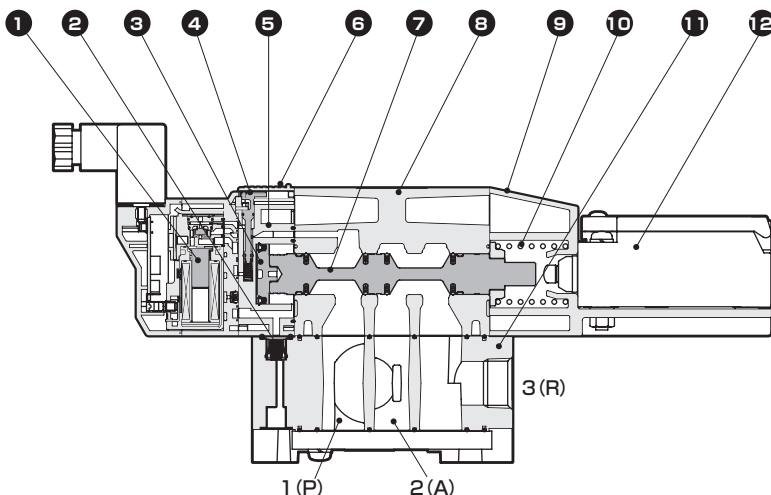
〈型號標示範例〉

SNS-2-15A-MBLKS-3

- 機種型號 : SNS
- A 連數 : 2連
- B 接管口徑 : Rc1/2
- C 手動裝置 : 非鎖定式手動裝置
- D 出線方式 : DIN端子箱 (Pg7) 附突波消除器、顯示燈
- E 安全極限開關 : Pg13.5 (D4N-1B31 : 歐姆龍製)
- F 氣導方式 : 外部氣導
- G 流動方向選購品 : 標準流動 (左→右)
- H 消音器 : 添附消音器 (SLW-10L) (註3)
- I 電壓 : DC24V

記號	內容
A 連數	
1	1連
2	2連
B 接管口徑	
10A	Rc3/8
15A	Rc1/2
15G	G1/2
10N	NPT3/8
15N	NPT1/2
C 手動裝置	
無記號	非鎖定、鎖定式共用手動裝置
M	非鎖定式手動裝置
D 出線方式	
B	DIN端子箱 (Pg7) 附突波消除器、顯示燈
BN	DIN端子箱 (Pg7) (無端子箱) 附突波消除器
E 安全極限開關	
無記號	無開關 (註1)
L	Pg13.5 (D4N-1B31 : 歐姆龍製)
M	M12-4P連接器 (D4N-9B31 : 歐姆龍製)
F 氣導方式	
無記號	內部氣導
K	外部氣導
G 流動方向選購品	
無記號	標準流動 (左→右)
X1	逆向流動 (右→左) (註2)
H 消音器	
無記號	無
S	添附消音器 (SLW-10L) (註3)
I 電壓	
3	DC24V

內部結構圖及零件一覽表

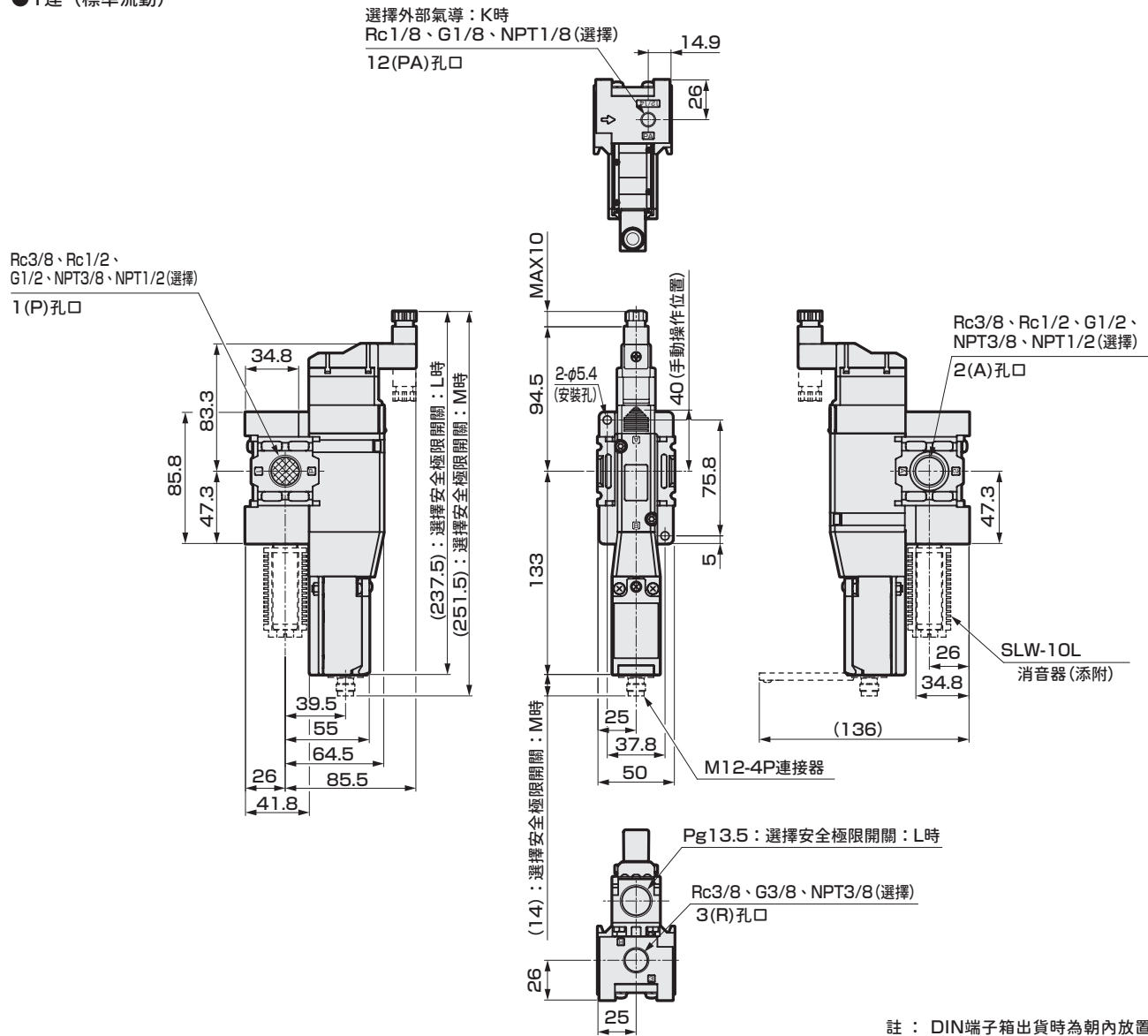


零件一覽表

編號	零件名稱	材質
1	線圈組件	—
2	逆止閥	氟化丁腈橡膠
3	活塞組件	—
4	手動裝置	樹脂
5	活塞室	樹脂
6	手動護蓋	樹脂
7	閥軸元件	—
8	本體	鋁合金壓鑄
9	護蓋	樹脂
10	閥軸彈簧	不鏽鋼
11	單體底座	鋁合金壓鑄
12	安全極限開關	—

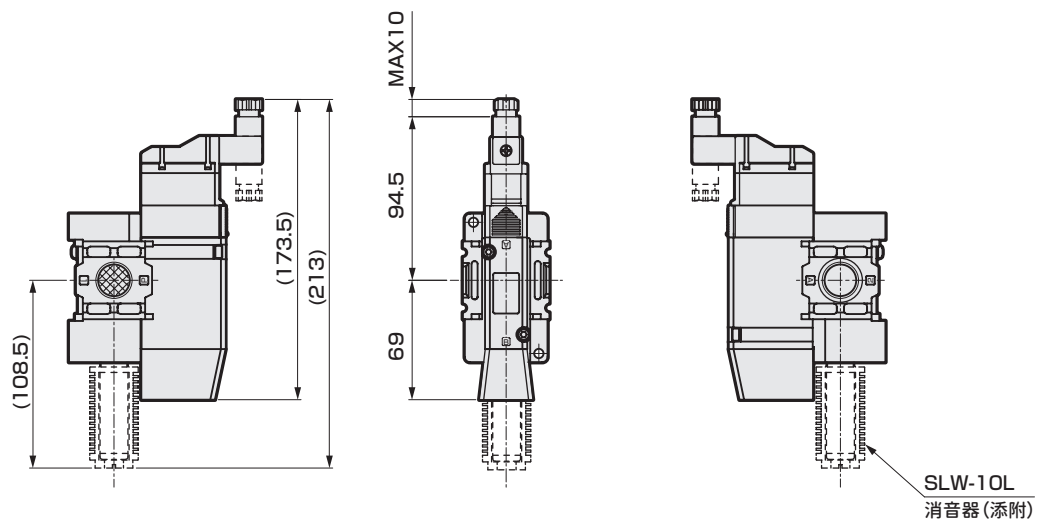
外形尺寸圖

●1連 (標準流動)



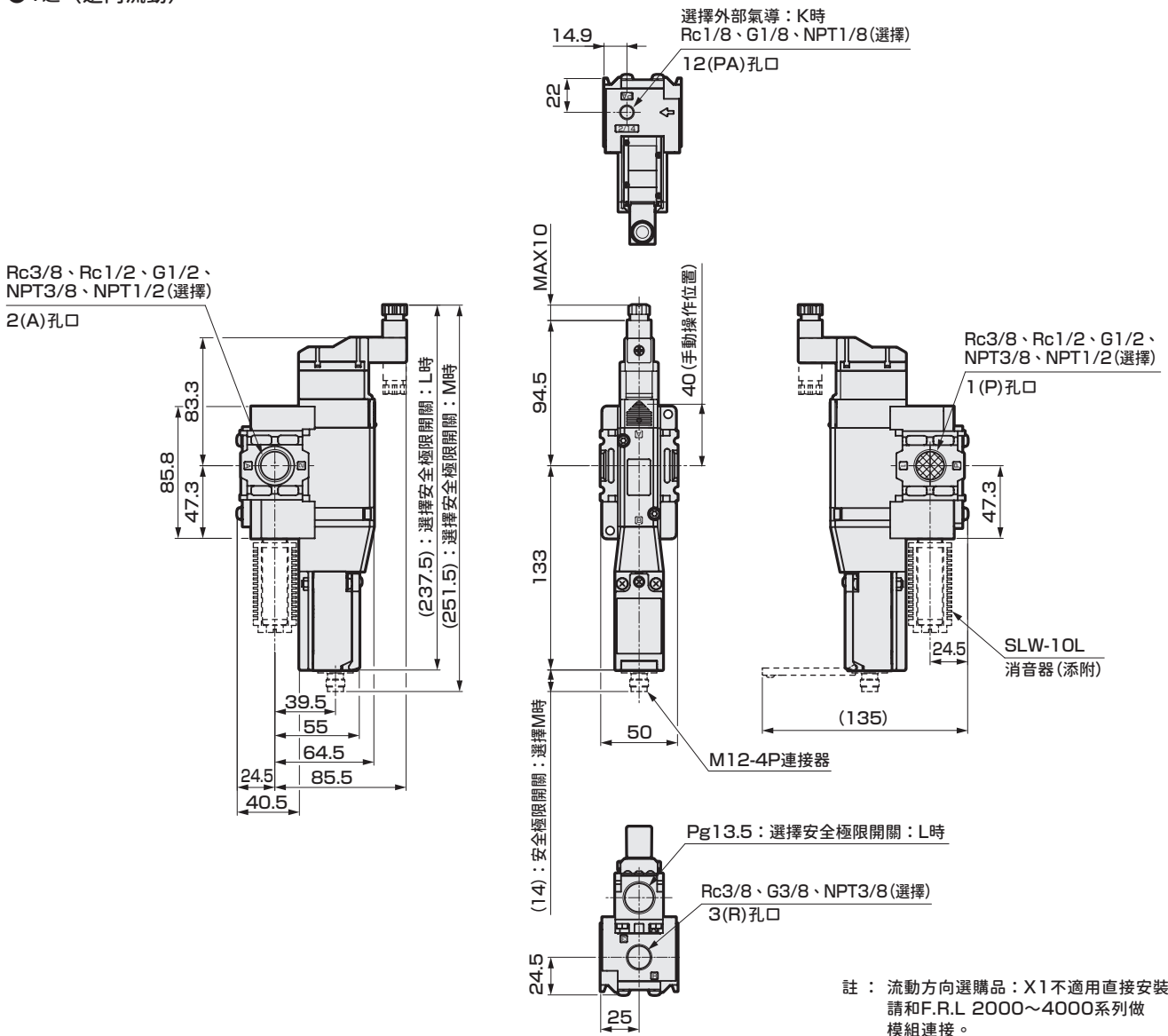
註：DIN端子箱出貨時為朝內放置。

●安全極限開關：無記號

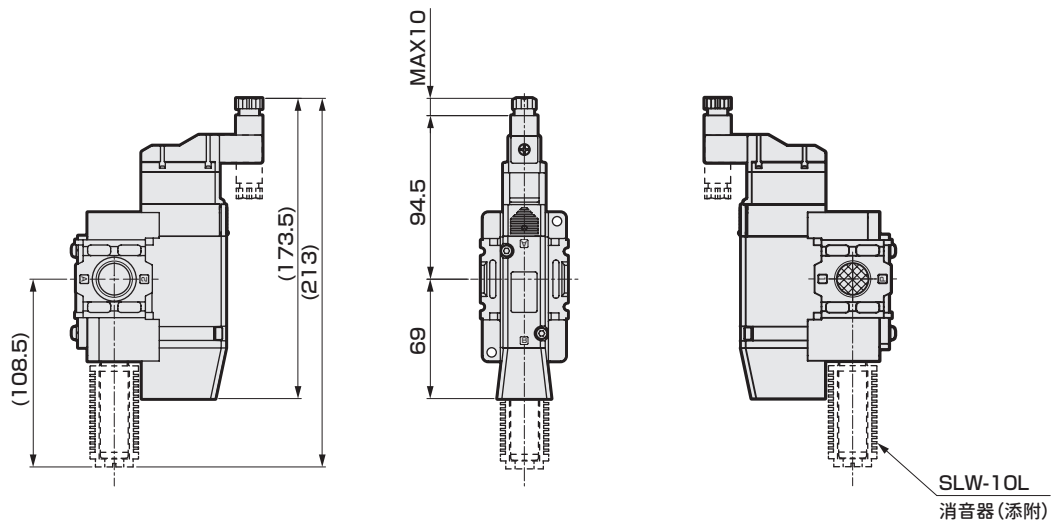


外形尺寸圖

●1連 (逆向流動)

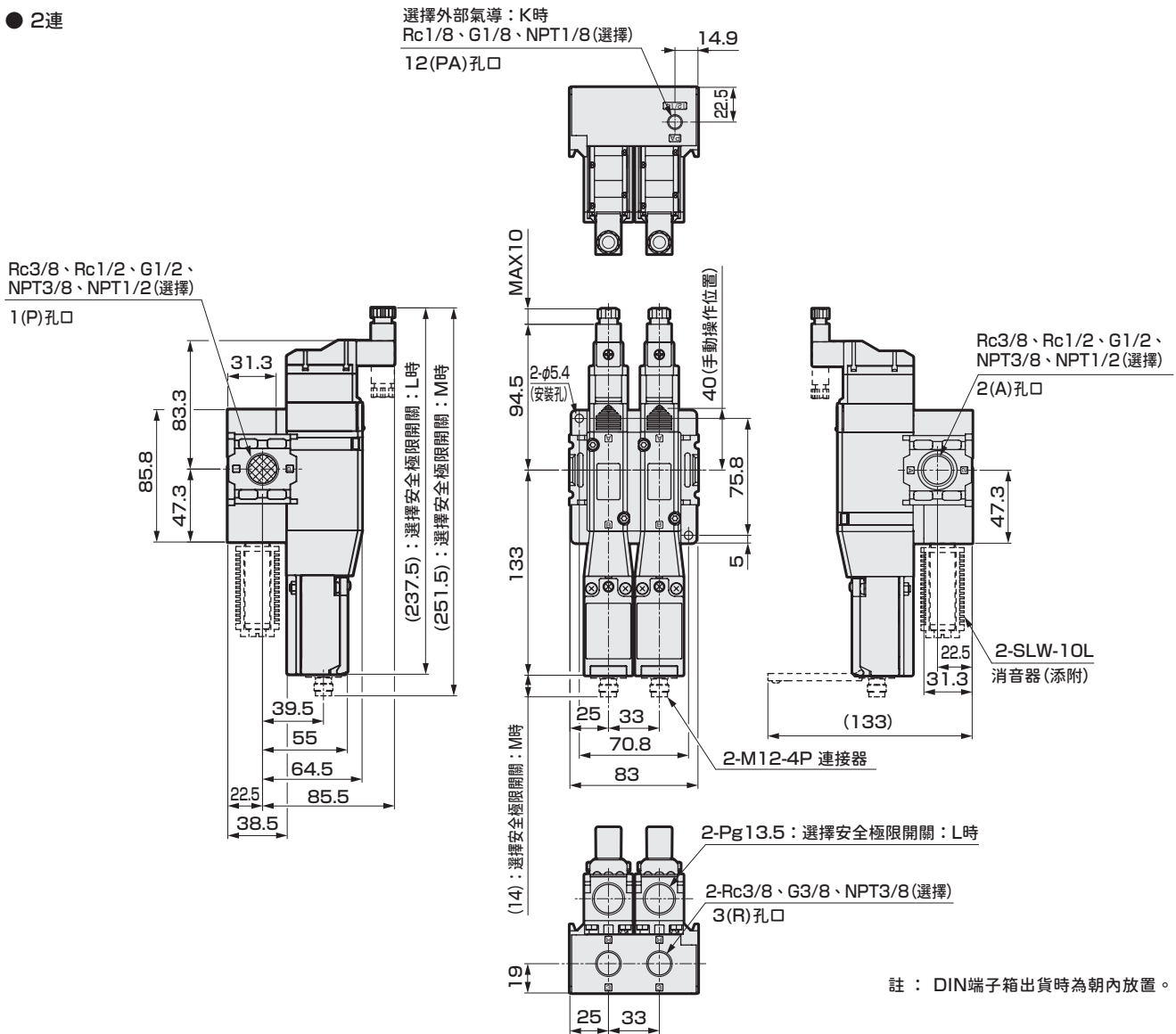


●安全極限開關：無記號



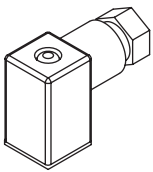
外形尺寸圖

● 2連



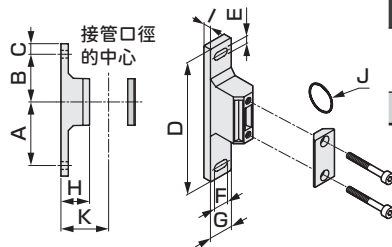
零件一覽表

● DIN端子箱



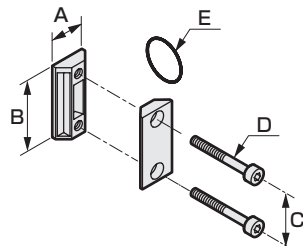
相關元件

● T型固定架組



•材質：鋁合金壓鑄 (B310~B410-W)
烤漆處理 (B310~B410-W)

● 接合器組



•材質：鋁合金壓鑄 (J400)
烤漆處理 (J400)

型號	適用機種	A	B	C	D	E	F	G	H	I	J	K	重量(kg)
B310-W	2000系列	60	45	10	125	7	14	22	27	7	JISB2401-P21	45	0.086
	3000系列												
B410-W	4000系列	60	45	10	125	7	14	22	37	7	JISB2401-P21	55	0.094

零件型號

SNS-TERMINAL-BOX-3

型號	適用機種	A	B	C	D	E	重量(kg)
C4000-J400-W	2000系列	21	44	32	M5	JIS B2401-P21	0.036
	3000系列						
	4000系列						



產品安全使用守則

使用前請務必詳閱本守則

使用本公司產品進行裝置的設計製作時，針對裝置之機械機構、空壓控制迴路或水控制迴路、及藉由操控上述迴路之電氣控制而運轉的系統，負有實施檢查以確保其安全性並製作安全之裝置的義務。

為能安全使用本公司產品，產品的選定、使用及操作或是妥善維護管理等環節皆非常重要。

為確保裝置的安全性，請務必遵守警告及注意事項。

此外，請實施檢查以確保裝置的安全性，並製作安全的裝置。

警告

1 本產品係作為一般工業機械用裝置、零件而設計、製造。

請由具備充分知識與經驗之人員進行操作。

2 請務必遵守在產品規格範圍內使用。

使用時請勿超過產品本身的規格範圍。此外，嚴禁對產品進行改造或加工。

此外，本產品係以一般工業機械用裝置零件之使用為適用範圍，不適合於戶外使用（戶外規格產品除外），或在以下所示之條件或環境中使用。

（但若於使用前已洽詢本公司相關人員，並瞭解本公司產品規格時，則不在此限。建議您最好事先採取安全對策，以避免產品不慎發生故障。）

① 直接接觸核能、鐵路、航空、船舶、車輛、醫療儀器、飲料、食品等之機器或用途；娛樂設備、緊急阻斷迴路、沖壓機械、制動迴路、安全對策用途等須講求安全性之用途。

② 可能對人或財產造成重大影響等特別須講求安全之用途。

3 在與裝置設計、管理等相關之安全性上，請務必遵守業界規格、法規等規範。

ISO4414、JIS B 8370（空壓一系統及其元件的通用規則及安全要求事項）

JFPS2008（空壓氣缸的選擇及使用指南）

高壓氣體保安法、勞動安全衛生法及其他安全規則、業界規格、法規等。

4 在確認安全之前，切勿操作本產品或卸除配管/機器。

① 請在確認與本產品有關之所有系統安全無虞後，再進行機械、裝置的檢查或維護。


② 當運轉停止時，仍有可能仍存在高溫部份或充電部份，操作時請注意。


③ 實施機器之檢查或維護前，請先阻斷能源源頭之供氣、供水、該設備之電源，並釋放系統內之壓縮空氣，注意有無漏水及漏電。


④ 欲啟動或再啟動使用空壓元件之機械或裝置時，請先確認防止飛出措施等確保系統的安全性後再進行。

5 為防止事故，請務必遵守次頁起所載之警告、注意事項。

■ 此處所示注意事項，係將安全注意事項分級為「危險」、「警告」、「注意」，以供區別。

 **危險：** 操作錯誤時，有可能造成死亡或重傷等危險發生，而且僅限於發生危險時緊急性（急迫程度）較高之情況。
(DANGER)

 **警告：** 操作錯誤時，有可能會造成死亡或重傷等危險發生。
(WARNING)

 **注意：** 操作錯誤時，有可能會導致輕傷或物品損壞等危險發生。
(CAUTION)

此外，「注意」中所刊載的事項亦有可能在某種狀況下，衍生出嚴重的後果。
本說明書中所刊載的事項皆為重要的內容，請務必確實遵守。

關於保固

1 保固期限

本產品之保固期為交貨至客戶指定地點起1年為止。

2 保固範圍

一旦在上述保固期內發生明顯可究責為本公司之故障時，本公司將免費提供替代產品或必要更換的零件，或是由本公司工廠免費負責維修。

但以下項目不在保固範圍內。

① 在超出型錄、規格書及操作說明書所刊載的條件、環境下操作或使用本產品

② 超出耐久性（次數、距離、時間等）範圍，以及原因與消耗品有關

③ 故障原因並非本產品所造成

④ 以非正常的用法使用本產品

⑤ 由本公司以外人員進行改造或維修

⑥ 購買時的實際應用技術所無法預見的原因造成故障

⑦ 發生天災、災害等非可究責於本公司之事故

此外，此處所謂保固係指與交貨產品本身相關之物品，若因交貨產品不良而造成損害，則不在保固範圍內。

註）有關耐久性之資訊，請就近與本公司營業處聯絡。

3 適用性的確認

本公司產品與客戶所使用的系統、機器、裝置之間的適用性，必須由客戶自行負責確認。



產品安全使用守則

使用前請務必詳閱本守則。

有關一般注意事項，請參閱「空壓閥綜合(No.CB-023S)」以及「空壓、真空、輔助元件綜合(No.CB-024S)」。

個別注意事項：附閥軸位置檢出功能殘壓排出閥 SNS系列

設計、選定時

連續通電

⚠ 注意

■ 如有以下情形，設置時請留意散熱，使環境溫度符合規格範圍，以避免助長閥的性能劣化。

- 間歇通電下，通電時間超過非通電時間時
- 間歇通電下，1次通電超過30min時

關於使用壓力

若要使SNS系列動作，壓力需在0.2MPa以上。此外，若流體供應側的配管剖面面積變小，可能會因為閥動作時的壓力下降導致動作不穩定。

安裝、固定、調整時

關於DIN端子箱

⚠ 警告

■ 由於拆解、組裝端子箱時可能有觸電的危險，請務必先切斷電源再行作業。

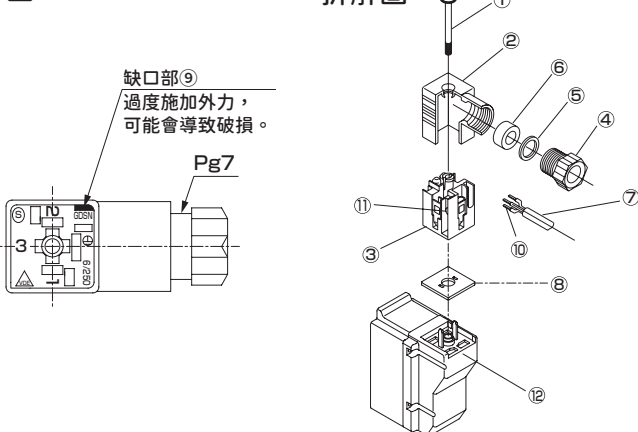
⚠ 注意

■ 拆解

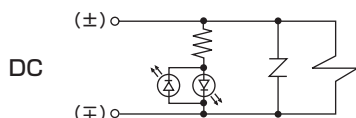
- 鬆開螺絲①後，請將護蓋②往螺絲①的方向拉動，連接器便會從線圈組件⑫上脫落。
- 請將螺絲①由護蓋②上拔下。
- 端子台③的底部有缺口部⑨ (GDSN標誌旁)，請將小型一字螺絲起子插入外殼②與端子台③間的隙隙，即可將端子台③由護蓋②上拆下 (請參閱圖1)。
- 拆卸時請勿過度施加外力，可能會導致破損。
- 請拆下接地線④，取出墊圈⑤與橡膠墊圈⑥。

圖 1

拆解圖



■ 出線方式迴路圖



■ 接線

- 接線準備
 - 纜線⑦的適用外形尺寸為符合JISC3306標準的VCTF2 (3) 芯 (ϕ 3.5~7)。
 - 纜線⑦的剝除導線外皮長度為10mm。
 - 絞線、單線皆可接線。
 - 使用絞線時，請避免連接已焊接的產品。

- 絞線前端使用壓著軸套⑩時，請選定日本Weidmüller公司的H0.5/6 (0.3~0.5mm²)、H0.75/6 (0.75mm²) 或者同級性能的產品。
- 另外，請由客戶自行準備壓著軸套。

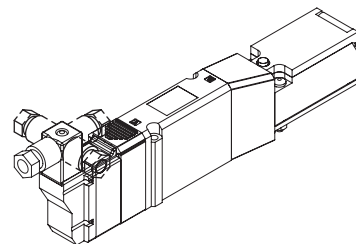
● 接線

- 請按照纜線⑦、接地線④、墊圈⑤、橡膠墊圈⑥的順序插入護蓋②。
- 請將端子1、2接線。無極性。
- 建議固定扭力為0.2~0.25N·m。

■ 組裝

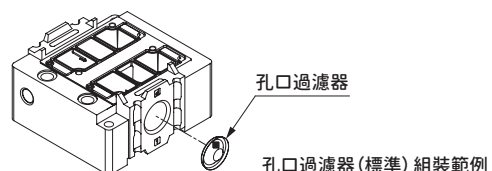
- 請將已接線的端子台③設定在護蓋②上。(請壓入直到發出喀答聲為止)。
- * 端子台可從4個方向安裝 (圖2)。
- 請按照橡膠墊圈⑥、墊圈⑤的順序，插入護蓋②的纜線導入口，之後再將纜線防水接頭④確實固定。備註：纜線接地的參考固定扭力為1.0~1.5N·m。請確認纜線不會被拉扯脫落。
- 請將墊圈⑧插入端子台③底部與線圈組件⑫的盲栓之間，並將連接器插入後，再從護蓋②的上方將螺絲①插入後鎖緊固定。備註：螺絲的建議固定扭力為0.4~0.45N·m。

圖 2



孔口過濾器

孔口過濾器的目的為防止異物混入，以避免閥內發生故障。其並非用來改善壓縮空氣的品質。另外，請勿強行拆除或按住孔口過濾器，否則可能造成過濾器變形而導致故障。又，若發現過濾器表面附著粉塵、異物，請用吹氣輕輕去除，或用鑷子等物去除。



極限開關的接線方法

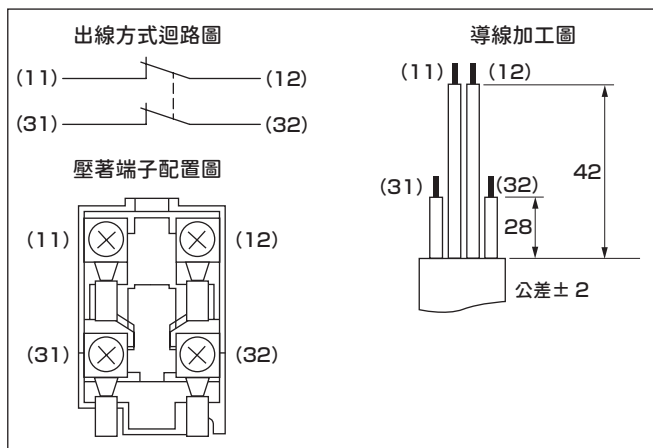
適用於極限開關選購品記號『L』、『M』的產品。

極限開關選購品記號為『L』時

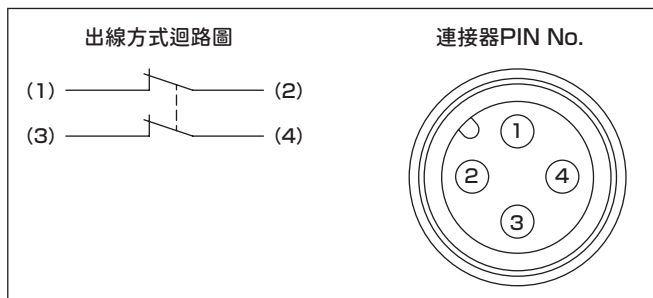
⚠ 注意

- 請勿將壓著端子等物壓入外殼內的間隙，否則可能導致外殼破損、變形。
- 為避免和開關外殼內部發生干擾，請使用厚度在0.5mm以下的壓著端子。

- 以M3.5用的壓著端子將絕緣軟管連接端子時，請如下圖所示配置壓著端子，勿使接線置於外殼或護蓋上方。
- 適用導線尺寸為AWG20~18 (0.5~0.75mm²)。另外，導線請按照下圖長度進行加工。否則導線多餘的部分可能接觸護蓋，導致護蓋浮起等。
- 將連接器安裝於導管口時，請使用螺絲部長度9mm以下的連接器，以避免干擾內置開關。建議連接器：ST-13.5 5301-5030 (LAPP製) 建議密封墊圈：JPK-16、GP-13.5 或 GPM20



極限開關選購品記號為『M』時



關於極限開關

- 各部分的固定扭力請參考下表。

螺絲固定部位	固定扭力建議值
端子螺絲	0.6 ~ 0.8 [N·m]
護蓋安裝螺絲	0.5 ~ 0.7 [N·m]
連接器	1.8 ~ 2.2 [N·m]

- 請勿以2個以上的迴路同時執行一般負載 (AC250V、3A) 的開閉。否則可能會導致絕緣功能降低。

- 極限開關使用的是歐姆龍株式會社的 D4N-1B31 (選購品記號：L)、D4N-9B31 (選購品記號：M)。詳情請參閱製造商型錄。

動作說明

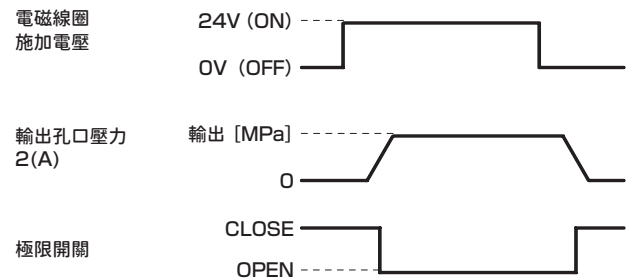
符合類別2產品 (SNS-1...)

在殘壓排出閥本體上，配置了可執行彈性體軸閥位置檢出的極限開關，適用於安全功能的檢查。

符合類別3、4產品 (SNS-2...)

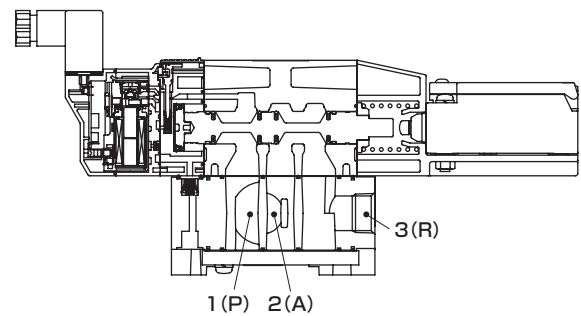
此外，殘壓排出閥更採用2個串聯連接，可適用於冗餘系統。即使其中任何一個故障，仍可切換至另一個，將輸出口口的壓縮空氣朝排氣孔口排出。

極限開關使用備有直接開路動作的安全極限開關。當壓縮空氣由輸出口2 (A) 輸出時，極限開關的電氣接點為OPEN；當輸出口2 (A) 的壓縮空氣由排出口3 (R) 向外部排出時，極限開關的電氣接點為CLOSE。



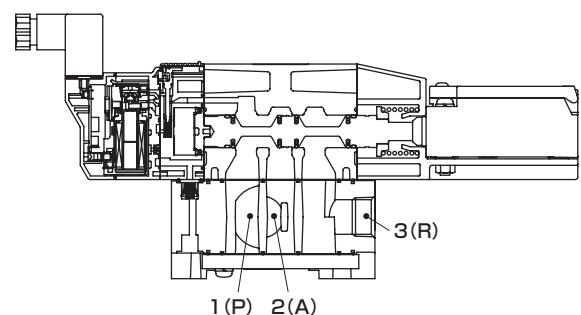
非通電時 (請參閱下圖)

流路：2 (A) 與 3 (R) 連通。(殘壓排出狀態)
極限開關：CLOSE



通電時 (請參閱下圖)

流路：1 (P) 與 2 (A) 連通。
極限開關：OPEN

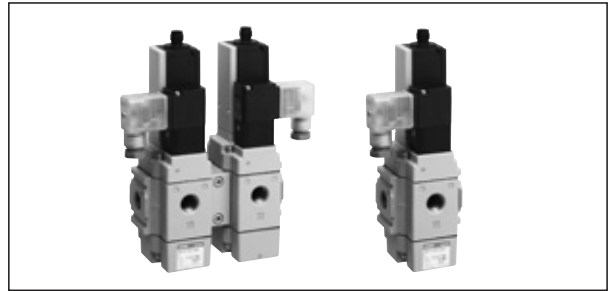


相關產品

附閥軸位置檢出功能 3口閥 SNP系列

- 可作為空壓系統的殘壓排出閥
- 極限開關可輸出閥的開閉狀態訊號
- 透過2連模組連接，可小型化構成二重遮斷迴路。
- 透過模組連接，可和FRL元件模組化
- 可適用AC電壓、大口徑20A

型錄No.CC-1080



緩啟動閥 V3301系列

- 最適合用於啟動時、停止時確保安全

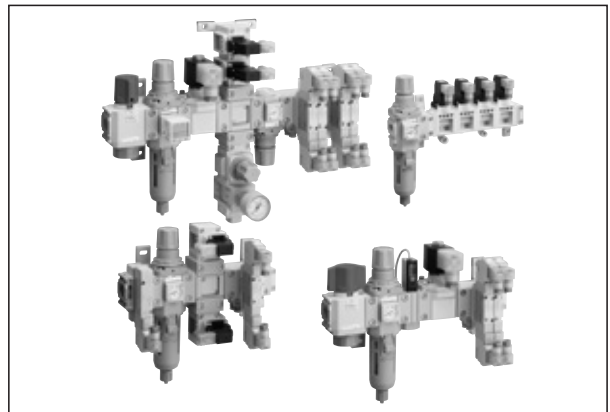
型錄No.CB-024S



空壓模組 CXU系列

- 不須配管。不費工時
 - 無配管、無軟管，減少設置空間
 - 沒有螺絲鎖入部，可防止外部洩漏
- 可自由組合
 - 垂直、水平配管均可自由配置。亦可直接連接電磁閥
 - 採用模組接合方式，變更、增設空壓元件時更自由

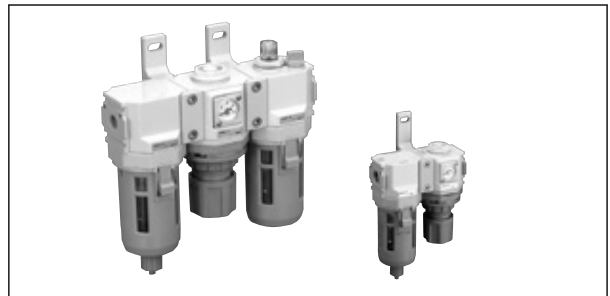
型錄No.CC-901



F.R.L模組 組合 C3000系列

- 模組化設計，將F.R.L元件的主要尺寸統一小型化。
- 高壽命濾心
- 埋入型壓力計，省空間
- 高耐腐蝕，安全性外保護杯

型錄No.CB-024S



If the goods and/or their replicas, the technology and/or software found in this catalog are to be exported from Japan, Japanese laws require the exporter makes sure that they will never be used for the development and/or manufacture of weapons for mass destruction.

台灣喜開理股份有限公司

Website: <https://www.ckdtaiwan.com.tw/>

- 出於改良的目的，本型錄上記載的產品規格及外觀可能會進行變更，恕不另行通知，敬請諒解。

© CKD Corporation 2024 All copy rights reserved.

© 台灣喜開理股份有限公司 2024 版權所有。

- 台北總部 TAIPEI OFFICE
242032 新北市新莊區新北大道三段7號16樓之3
電話：+886-(0)2-8522-8198 傳真：+886-(0)2-8522-8128
- 新竹營業所 HSINCHU OFFICE
300196 新竹市東區慈雲路118號19樓之2
電話：+886-(0)3-577-0670 傳真：+886-(0)3-577-0673
- 台中營業所 TAICHUNG OFFICE
407621 台中市西屯區市政路500號8樓之6
電話：+886-(0)4-2253-2818 傳真：+886-(0)4-2253-2808

- 台南營業所 TAINAN OFFICE
744092 台南市新市區豐華里中心路6號3樓B3B01
電話：+886-(0)6-599-0610 傳真：+886-(0)6-599-0800
- 高雄營業所 KAOHSIUNG OFFICE
807404 高雄市三民區九如一路502號13樓A5
電話：+886-(0)7-380-1816 傳真：+886-(0)7-380-2806