


CKD

一切为了“工作人员”的安全。

Human Assist Guide

CKD Corporation

CC-1265C 

适用于各种场合

多功能

PAW Series
Powerful Arm

机械助力臂

PAW系列

高刚性且紧凑性
适用于翻转等复杂作业

样本编号：CC-1418C



FAW Series
Flex Arm

高自由度助力臂

FAW系列

灵活安装性
可安装在天花板较低的场所进行作业

样本编号：CC-1615C



低负荷

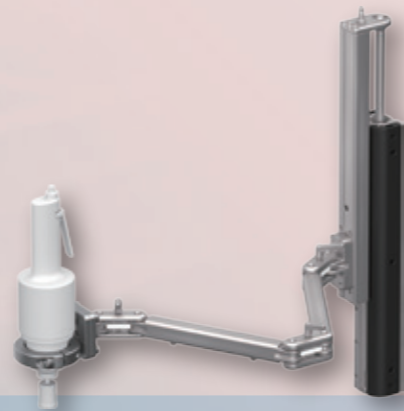
CAW Series
Compact Arm

紧凑型助力臂

CAW系列

单手即可轻松操作的便捷性
适用于重复性的工件搬运作业

样本编号：CC-1613C



高负荷

平衡吊气缸

BBS系列

简洁且安全性高
可安装在客户的各式设备上

样本编号：CC-1212C

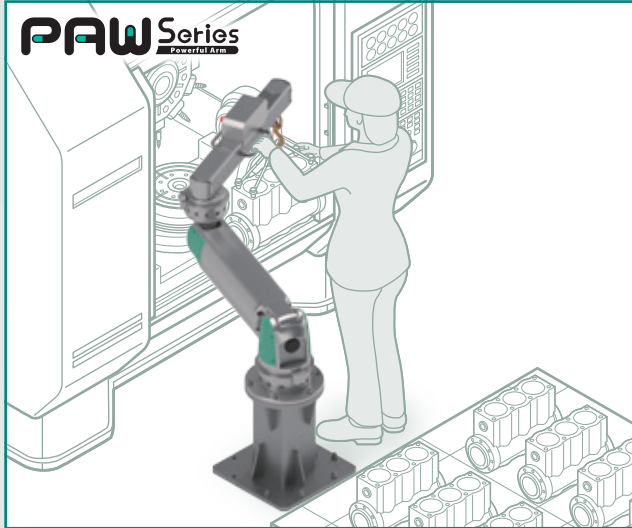


简洁

使用示例

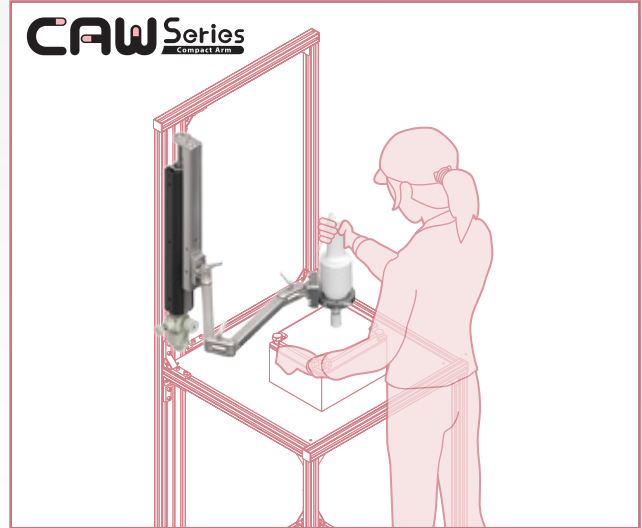
PAW系列

需要在机床开门处拆装工件或在狭窄组装区域内，需要将重物从作业台搬送至输送带。



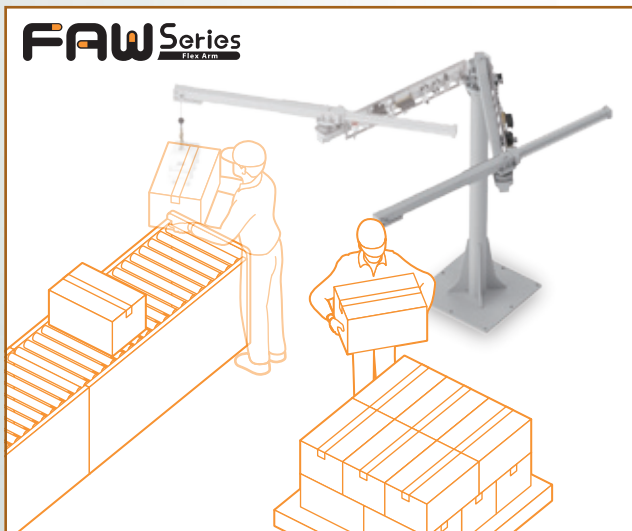
CAW系列

需要在使用气动扳手或拧紧机进行紧固作业时，减轻肩部、手腕、手肘的负担。



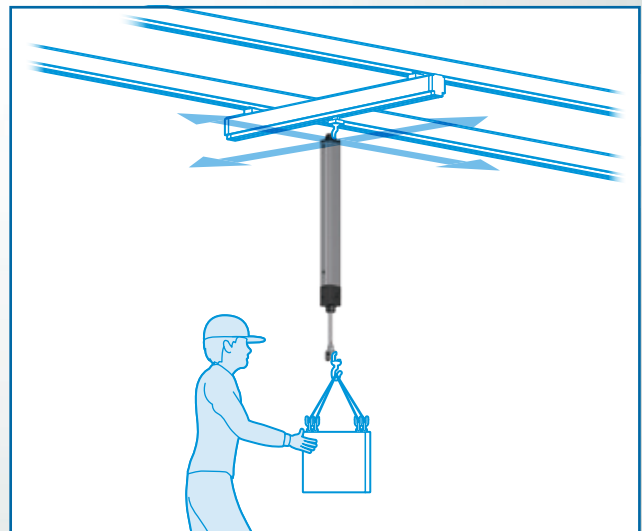
FAW系列

需要在天花板较低的场所将纸箱或是材料袋搬送到传送带。



BBS系列

需要在宽敞的工作区域将重物搬送至远处。



需从日本出口本产品及其相关技术或软件时，根据日本法律请务必注意防止将其用于与军火、武器相关的用途中。
If the goods and/or their replicas, the technology and/or software found in this catalog are to be exported from Japan, Japanese laws require the exporter makes sure that they will never be used for the development and/or manufacture of weapons for mass destruction.