

電動缸
適用於伺服馬達
無馬達規格

ECS

滑塊型 (滾珠螺桿驅動 低發塵規格)



CONTENTS

產品介紹	卷首
產品體系表	272
● 規格、型號標示、外形尺寸圖	
· ECS-05	276
· ECS-06	282
· ECS-10	288
· ECS-12	296
· ECS-14	304
· ECS-17	312
· ECS-22	320
● 機種選定	328
● 技術資料	330
▲ 使用注意事項	686
機種選定確認表	708

EBS

EBR

ETS

ETSMulti Axis

ECS

ETV

ECV

EKS

EBS

EBR

ETS

ECS

使用
注意事項

產品體系表

適用於伺服馬達

適用於步進馬達

使用
注意事項

EBS

EBR

ETS

ETS Multi Axis

ECS

ETV

ECV





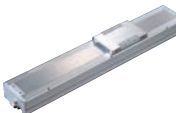
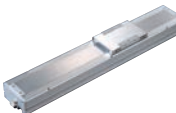





EKS

EBS

EBR

ETS

ECS

類型	型號	適用馬達容量 (W)	本體寬度 (mm)	螺桿導程 (mm)	最大可搬運重量 (kg)			50	100	150	200	250	300	350	400
					水平	垂直	※1								
					↔	⬆	↔								
低發塵型		ECS-05-M	100	51	2	10	7								
					5	10	3								
					10	5	1.5								
		ECS-06-M	100	65	2	30	15								
					5	30	10								
					10	15	5								
		ECS-10	100	102	5	50	12								
					10	30	8								
					16	22	5								
		ECS-12	100	102	5	50	12								
					10	30	8								
					16	22	5								
	ECS-14	200	135	5	95	27									
				10	75	18									
				16	44	7									
	ECS-14	400	135	20	35	6									
				5	110	33									
				10	88	22									
	ECS-17	400	170	16	48	10									
				20	40	8									
				5	120	40									
	ECS-17	750	170	10	110	30									
				20	75	14									
				40	35	5									
	ECS-22	750	220	5	120	50									
				10	120	40									
				20	83	25									
	ECS-22	750	220	40	50	10									
				5	150	55									
				10	150	45									
	ECS-22	750	220	25	120	20									
				40	60	10									

	行程 (mm) 和最高速度 (mm/s) ※2															揭載 頁面												
	450	500	550	600	650	700	750	800	850	900	950	1000	1050	1100	1150		1200	1250	1300	1350	1400	1450	1500	1550	1600	1650 mm		
	100mm/s	90	80	70	60	⌚ 13.53秒 ※3																						
	250	225	200	175	150	⌚ 5.53秒																						276
	500	450	400	350	300	⌚ 2.87秒																						
	100	90	80	70	60	⌚ 13.53秒																						
	250	225	200	175	150	⌚ 5.53秒																						282
	500	450	400	350	300	⌚ 2.87秒																						
	250						225	200	175	150	125	⌚ 8.6秒																
	500						450	400	350	300	250	⌚ 4.4秒																288
	800						720	640	560	480	400	⌚ 2.83秒																
	1000						900	800	700	600	500	⌚ 2.3秒																
	250						225	200	175	150	125	⌚ 8.6秒																
	500						450	400	350	300	250	⌚ 4.4秒																296
	800						720	640	560	480	400	⌚ 2.83秒																
	1000						900	800	700	600	500	⌚ 2.3秒																
	250						225	200	175	150	125	⌚ 8.6秒																
	500						450	400	350	300	250	⌚ 4.4秒																304
	800						720	640	560	480	400	⌚ 2.83秒																
	1000						900	800	700	600	500	⌚ 2.3秒																
	250						225	200	175	150	125	⌚ 8.6秒																
	500						450	400	350	300	250	⌚ 4.4秒																312
	800						720	640	560	480	400	⌚ 2.83秒																
	1000						900	800	700	600	500	⌚ 2.3秒																
	250						225	200	175	150	125	⌚ 8.53秒																
	500						450	400	350	300	250	⌚ 4.37秒																
	1000						900	800	700	600	500	⌚ 2.28秒																
	2000						1800	1600	1400	1200	1000	⌚ 1.24秒																
	250						225	200	175	150	125	⌚ 8.53秒																
	500						450	400	350	300	250	⌚ 4.37秒																
	1000						900	800	700	600	500	⌚ 2.28秒																
	2000						1800	1600	1400	1200	1000	⌚ 1.24秒																
	250						225	200	175	150	125	100	⌚ 15.2秒															
	500						450	400	350	300	250	200	⌚ 7.7秒															320
	1250						1125	1000	875	750	625	500	⌚ 3.2秒															
	2000						1800	1600	1400	1200	1000	800	600	⌚ 2.7秒														

※1 壁掛設置與水平設置的可搬運重量相同。
 ※2 最高速度是指由顧客安裝的馬達可輸出3000rpm旋轉速度時的情形。最高速度會依行程而受到限制。請勿以超過限制的速度移動。
 ※3 ⌚ 代表定位時間。此為水平設置時，以最高速度、最高加減速度進行最長行程動作之狀況。並非最大可搬運時的數值，請特別注意。

EBS
EBR
ETS
ETS Multi Axis
適用於伺服馬達
ECS
ETV
ECV
EKS
EBS
EBR
ETS
ECS
適用於步進馬達
使用
注意事項

型號構成

型號標示方法

ECS - 06 - 05 040 - E M 1 N C B D P - M

A B C D E F G H I J K L

A主體尺寸	
05	本體寬度51mm
06	本體寬度65mm
10	本體寬度102mm
12	本體寬度102mm
14	本體寬度135mm
17	本體寬度170mm
22	本體寬度220mm

B螺桿導程	
02	2mm
05	5mm
10	10mm
16	16mm
20	20mm
25	25mm
40	40mm

C行程	
005	50mm
λ	(間距50mm)
150	1500mm

D馬達安裝方向 ※1	
E	直型安裝
B	直結安裝
R	右折安裝
D	下折安裝
L	左折安裝

E安裝馬達規格	
M	
Y	請在右側頁面的一覽表中確認
P	
F	

F馬達尺寸	
1	100W
2	200W
4	400W
8	750W

G煞車 ※1	
N	無
B	有

H原點感測器(1個) ※2	
N	無
A	內側 馬達側
B	內側 馬達反向側
C	外側 馬達側 (添附出貨)
D	外側 馬達反向側 (添附出貨)

I極限感測器(2個) ※2	
N	無
A	內側
B	外側

L磁力式滑塊方式 ※3	
	標準
M	採用

K定位銷孔	
N	無
P	有

J潤滑油給油口	
N	無(本體安裝方向：標準)
R	右方
L	左方

- ※1 只有在馬達安裝方向為「直結安裝」時，可以選擇「有」。如果選擇其他的安裝方向，請選擇「無」。
- ※2 無論有無感測器，都會將感測片組裝後出貨。
- ※3 ECS-05/06採用磁力式滑塊方式。其他尺寸則使用「標準」方式。

製造商	50 W	100W	200W	400W	750W
三菱電機株式會社	M	M	M	M	M
台達電子工業股份有限公司	M	M	M	M	M
山洋電氣株式會社	M	M	M	M	-
株式會社安川電機	Y	Y	Y	Y	Y
株式會社KEYENCE	Y	Y	Y	Y	Y
Panasonic株式會社	P	P	P	P	P
歐姆龍株式會社	M	M	P	P	P
富士電機株式會社	M	M	M	M	M
發那科株式會社	F	F	F	F	F
Bosch Rexroth AG	P	P	P	P	P
Rockwell Automation, Inc.	M	M	M	M	M
SIEMENS AG	M	M	M	M	M

型號標示範例

ECS-06-05040-EM1NCBDM

- A主體尺寸 : 06系列
- B螺桿導程 : 5mm
- C行程 : 400mm
- D馬達安裝方向 : 直型安裝
- E安裝馬達規格 : M (請參考右側頁面的表格。)
- F馬達尺寸 : 100W
- G煞車 : 無
- H原點感測器 : 外部馬達側
- I極限感測器 : 外側
- J潤滑油給油口 : 無 (本體安裝方向：下側)
- K定位銷孔 : 有
- L磁力式滑塊方式 : 採用

※ 本產品僅提供電動缸 (以及馬達安裝零件)，並未附馬達。顧客請自行準備、安裝、調整馬達及驅動器。

建議安裝伺服馬達一覽表

記號	製造商	系列	100W ※3 (ECS-05/06/10/12系列)
M	三菱電機株式會社	MELSERVO J4	HG-KR13
		MELSERVO J5	HK-KT13W
M	台達電子工業股份有限公司	ECMA-C ※2	ECMA-C10401
M	山洋株式會社	SANMOTION R	R2□A04010
Y	株式會社安川電機	Σ-V	SGMJV-01
		Σ-7 ※1	SGM7J-01
Y	株式會社KEYENCE	SV	SV-□010
		SV2 ※1	SV2-□010
P	Panasonic株式會社	MINAS A5	MSMD01
		MINAS A6 ※1	MSMF01
M	歐姆龍株式會社	G5	R88M-K10030
		1S ※1	R88M-1M10030
M	富士電機株式會社	ALPHA7 GYS	GYS101D7-□B2□
		ALPHA7 GYB	-
F	發那科株式會社 ※1	βiS-B	A06B-0112-B1
P	Bosch Rexroth AG	MSM	MSM019B
M	Rockwell Automation, Inc. ※1	TLP	TLP-A046-010-DKA□2
	SIEMENS AG ※1	1FK2 ※6	1FK2102-1AGO

記號	製造商	系列	200W ※3※4 (ECS-10/12/14系列)	400W (ECS-14/17系列)	750W ※5 (ECS-17/22系列)
M	三菱電機株式會社	MELSERVO J4	HG-KR23	HG-KR43	HG-KR73
		MELSERVO J5	HK-KT23W	HK-KT43W	HK-KT7M3W
M	台達電子工業股份有限公司	ECMA-C ※2	ECMA-C10602	ECMA-C10604	ECMA-C10807
M	山洋株式會社	SANMOTION R	R2□A06020	R2□A06040	-
Y	株式會社安川電機	Σ-V	SGMJV-02	SGMJV-04	SGMJV-08
		Σ-7 ※1	SGM7J-02	SGM7J-04	SGM7J-08
Y	株式會社KEYENCE	SV	SV-□020	SV-□040	SV-□075
		SV2 ※1	SV2-□020	SV2-□040	SV2-□075
P	Panasonic株式會社	MINAS A5	MSMD02	MSMD04	MSMD08
		MINAS A6 ※1	MSMF02	MSMF04	MSMF08
P	歐姆龍株式會社	G5	R88M-K20030	R88M-K40030	R88M-K75030
		1S ※1	R88M-1M20030	R88M-1M40030	R88M-1M75030
M	富士電機株式會社	ALPHA7 GYS	GYS201D7-□B2□	GYS401D7-□B2□	GYS751D7-□B2□
		ALPHA7 GYB	GYB201D7-□B2□	GYB401D7-□B2□	GYB751D7-□B2□
F	發那科株式會社 ※1	βiS-B	A06B-2115-B1	A06B-2116-B1	A06B-2063-B1
P	Bosch Rexroth AG	MSM	MSM031B	MSM031C	MSM041B
M	Rockwell Automation, Inc. ※1	TLP	TLP-A070-020-DKA□2	TLP-A070-040-DKA□2	TLP-A090-075-DKA□2
M	SIEMENS AG ※1	1FK2 ※6	1FK2203-2AGO	1FK2203-4AGO	1FK2204-5AK0

※ 有關上述機種以外的馬達，以及其他馬達製造商產品的安裝，請洽詢本公司。

※1 無法支援「直結安裝」。

※2 ECMA系列（有煞車）無法支援「直結安裝」。

※3 ECS-12以「直結安裝」的方式使用歐姆龍製馬達時，請洽詢本公司。

※4 ECS-10、12的200W型無法支援「直結安裝」。

※5 ECS-17的750W型無法支援「直結安裝」。

※6 伺服馬達為出口貿易管理法令附表第1之第7項（8）的管制對象貨品，且規格亦屬於管制對象。（2021年1月時資訊）

EBS

EBR

ETS

適用於
伺服馬達

ECS

ETV

ECV

EKS

EBS

EBR

ETS

ECS

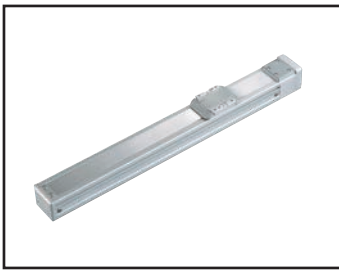
使用
注意事項

電動缸 滾珠螺桿驅動 滑塊型 低發塵規格

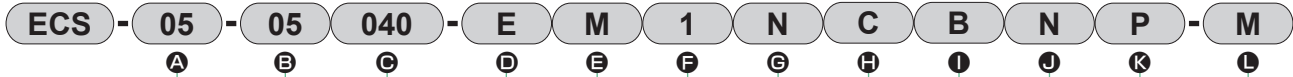
ECS-05 Series

馬達直型安裝型

● 伺服馬達尺寸：100W



型號標示方法



A 主體尺寸
05 本體寬度51mm

B 螺桿導程
02 2mm
05 5mm
10 10mm

C 行程
005 50mm
? (間距50mm)
080 800mm

D 馬達安裝方向
E 直型安裝

E 安裝馬達規格
M
Y 請由下表中選出安裝馬達規格。
P
F

F 馬達尺寸
1 100W

G 煞車
N 無

H 原點感測器(1個) ※1※2
N 無
C 外側 馬達側
D 外側 馬達反向側

I 極限感測器(2個) ※1※2
N 無
B 外側

J 潤滑油給油口 ※3
N 無(本體安裝方向：標準)

K 定位銷孔
N 無
P 有

L 磁力式滑塊方式
M 採用

製造商	100W
三菱電機株式會社	M
台達電子工業股份有限公司	M
山洋電氣株式會社	M
株式會社安川電機	Y
株式會社KEYENCE	Y
Panasonic株式會社	P
歐姆龍株式會社	M
富士電機株式會社	M
發那科株式會社	F
Bosch Rexroth AG	P
Rockwell Automation,Inc.	M
SIEMENS AG	M

※1 原點感測器和極限感測器為一組。其中之一為「無」時，另一個也請選擇「無」。

※2 感測器可由顧客調整位置。(添附出貨)

※3 此處的「本體安裝方向：標準」指的是從下側安裝。

※ 關於馬達型號，請參考第275頁。

規格

適用馬達尺寸	100W 伺服馬達				
驅動方式	滾珠螺桿 φ12				
滾珠螺桿精度等級	C7				
行程	mm	50~800			
螺桿導程	mm	2	5	10	
最大可搬運重量	水平	kg	10	10	5
	垂直	kg	7	3	1.5
最高速度	mm/s	100	250	500	
額定推力 ※1	N	825	330	165	
重複精度	mm	±0.01			
無效空轉	mm	0.1以下			
動態容許負載	N	551			
靜態容許力矩	N·m	MP: 20	MY: 16	MR: 19	
動態容許力矩	N·m	MP: 2.8	MY: 2.8	MR: 6.8	
使用環境溫度、濕度	0~40°C (避免結凍) 35~80%RH (避免結露)				
保存環境溫度、濕度	-10~50°C (避免結凍) 35~80%RH (避免結露)				
環境	避免腐蝕性氣體、爆炸性氣體或粉塵				

※1 額定推力和最大可搬運重量，是假定安裝的馬達可以輸出額定扭力時的參考值。

行程和最高速度

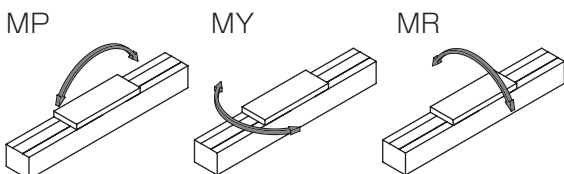
螺桿導程	行程	(mm)				
		100~600	650	700	750	800
2		100	90	80	70	60
5		250	225	200	175	150
10		500	450	400	350	300

※ 最高速度是指由顧客安裝的馬達，可輸出3000rpm旋轉速度時的情形。最高速度會依行程而受到限制。請勿以超過限制的速度移動。

容許負載力臂長度

※ 詳細資訊請參考第330頁。

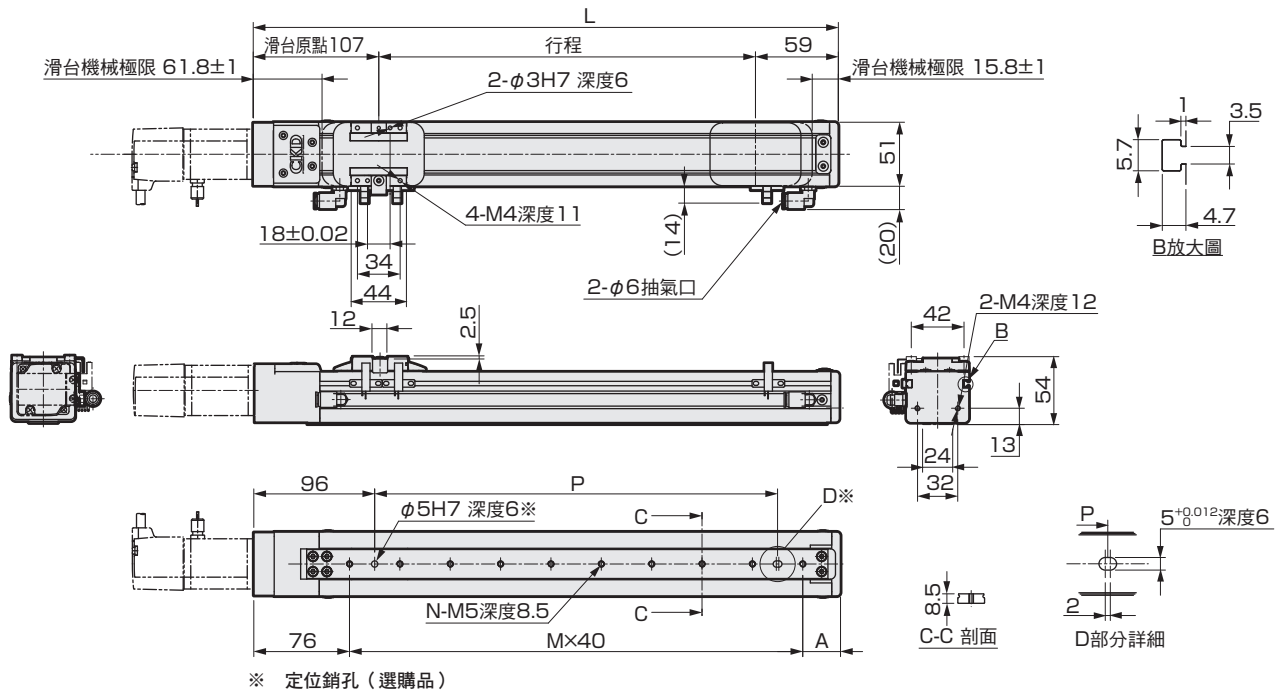
力矩方向



使用
注意事項

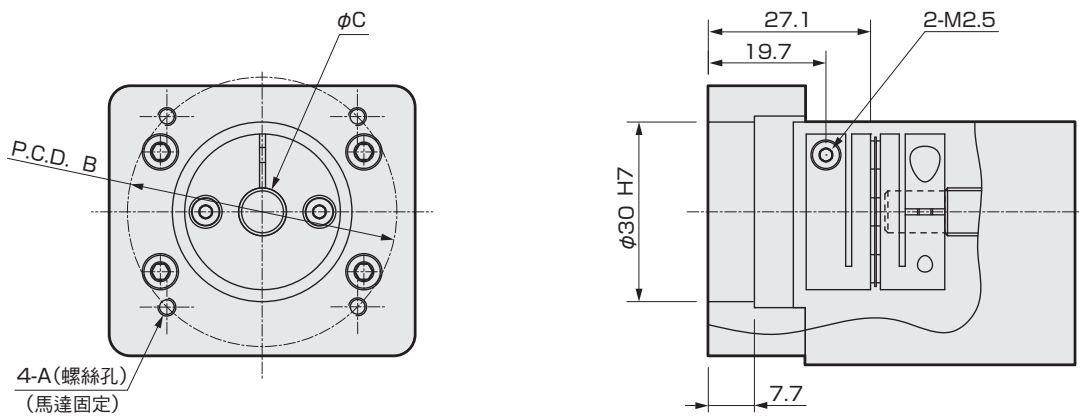
外形尺寸圖 馬達直型安裝

● ECS-05-※※※※※-E



行程 (mm)	50	100	150	200	250	300	350	400	450	500	550	600	650	700	750	800
L	216	266	316	366	416	466	516	566	616	666	716	766	816	866	916	966
A	60	30	40	50	60	30	40	50	60	30	40	50	60	30	40	50
M	2	4	5	6	7	9	10	11	12	14	15	16	17	19	20	21
N	3	5	6	7	8	10	11	12	13	15	16	17	18	20	21	22
P	40	120	160	200	240	320	360	400	440	520	560	600	640	720	760	800
重量 (kg)	1.5	1.7	1.9	2.0	2.2	2.3	2.5	2.6	2.8	2.9	3.1	3.2	3.4	3.5	3.6	3.8

馬達安裝部



安裝馬達規格		A	B	C	馬達安裝螺栓
M	100W	M4	φ46	φ8	4-M4×L12
Y	100W	M4	φ46	φ8	4-M4×L12
P	100W	M3	φ45	φ8	4-M3×L12
F	100W	M4	φ46	φ8	4-M4×L12

添附品一覽

【馬達安裝用零件】

安裝馬達規格	聯軸器	接頭	馬達尺寸	馬達安裝用螺栓	
				尺寸	數量
M	組裝出貨	組裝出貨	100W	M4	2
Y				M4	2
P				M3	4
F				M4	2

※ 關於接頭的詳細資訊，請參考第338頁。

【原點感測器、極限感測器】

製造商	型式	數量
歐姆龍	EE-SX672	3

※ 關於感測器的規格，請參考第334頁。

電動缸 滾珠螺桿驅動 滑塊型 低發塵規格

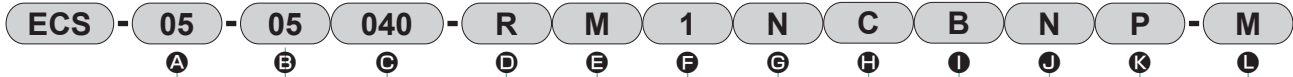
ECS-05 Series

馬達折返安裝型

● 伺服馬達尺寸：100W



型號標示方法



A 主體尺寸
05 本體寬度51mm

E 螺桿導程
02 2mm
05 5mm
10 10mm

C 行程
005 50mm
? (間距50mm)
080 800mm

D 馬達安裝方向
R 右折安裝
D 下折安裝
L 左折安裝

E 安裝馬達規格
M 請由下表中選出安裝馬達規格。
Y
P
F

F 馬達尺寸
1 100W

G 煞車
N 無

H 原點感測器(1個) ※1※2
N 無
C 外側 馬達側
D 外側 馬達反向側

I 極限感測器(2個) ※1※2
N 無
B 外側

J 潤滑油給油口 ※3
N 無(本體安裝方向：標準)

K 定位銷孔
N 無
P 有

L 磁力式滑塊方式
M 採用

製造商	100W
三菱電機株式會社	M
台達電子工業股份有限公司	M
山洋電氣株式會社	M
株式會社安川電機	Y
株式會社KEYENCE	Y
Panasonic株式會社	P
歐姆龍株式會社	M
富士電機株式會社	M
發那科株式會社	F
Bosch Rexroth AG	P
Rockwell Automation,Inc.	M
SIEMENS AG	M

※1 原點感測器和極限感測器為一組。其中之一為「無」時，另一個也請選擇「無」。
 ※2 感測器可由顧客調整位置。(添附出貨)
 ※3 此處的「本體安裝方向：標準」指的是從下側安裝。

※ 關於馬達型號，請參考第275頁。

規格

適用馬達尺寸	100W 伺服馬達				
驅動方式	滾珠螺桿 φ12				
滾珠螺桿精度等級	C7				
行程	mm	50~800			
螺桿導程	mm	2	5	10	
最大可搬運重量	水平	kg	10	10	5
	垂直	kg	7	3	1.5
最高速度	mm/s	100	250	500	
額定推力 ※1	N	825	330	165	
重複精度	mm	±0.01			
無效空轉	mm	0.1以下			
動態容許負載	N	551			
靜態容許力矩	N·m	MP: 20	MY: 16	MR: 19	
動態容許力矩	N·m	MP: 2.8	MY: 2.8	MR: 6.8	
使用環境溫度、濕度	0~40°C (避免結凍) 35~80%RH (避免結露)				
保存環境溫度、濕度	-10~50°C (避免結凍) 35~80%RH (避免結露)				
環境	避免腐蝕性氣體、爆炸性氣體或粉塵				

※1 額定推力和最大可搬運重量，是假定安裝的馬達可以輸出額定扭力時的參考值。

行程和最高速度

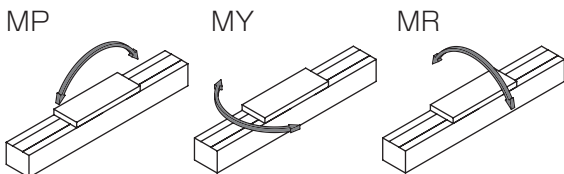
螺桿導程	行程	(mm/s)				
		100~600	650	700	750	800
2		100	90	80	70	60
5		250	225	200	175	150
10		500	450	400	350	300

※ 最高速度是指由顧客安裝的馬達，可輸出3000rpm旋轉速度時的情形。最高速度會依行程而受到限制。請勿以超過限制的速度移動。

容許負載力臂長度

※ 詳細資訊請參考第330頁。

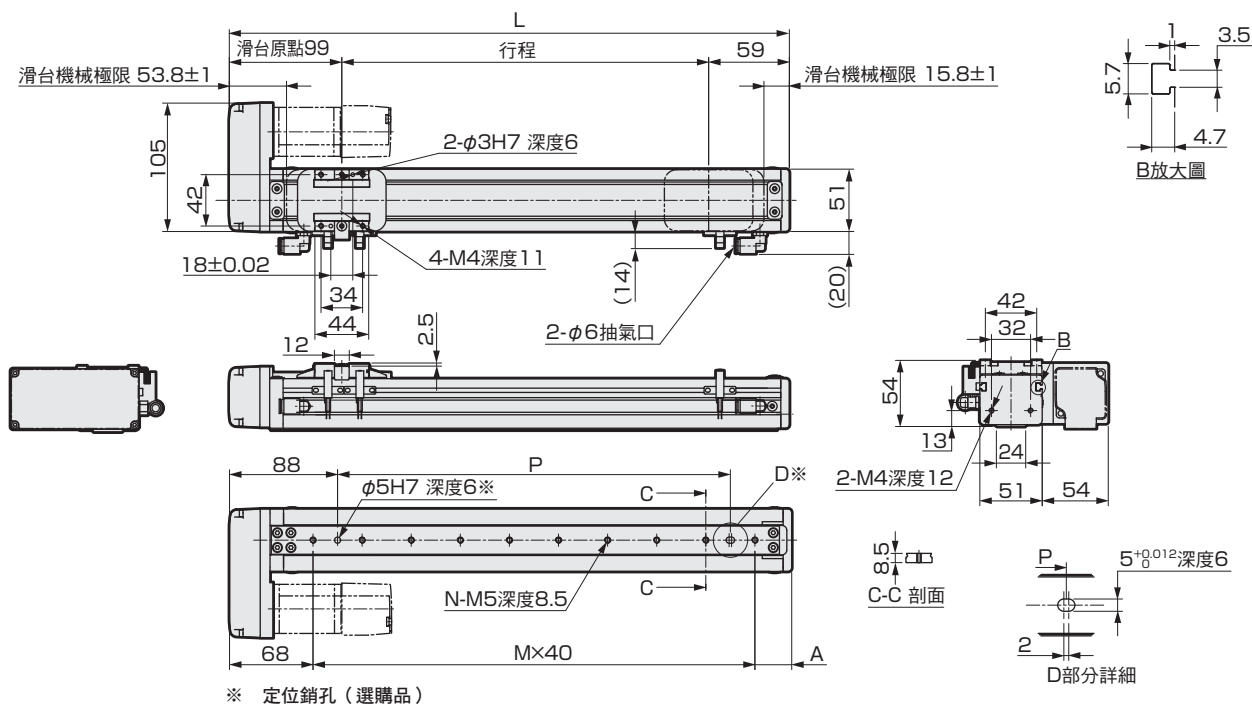
力矩方向



使用
注意事項

外形尺寸圖 馬達右折安裝

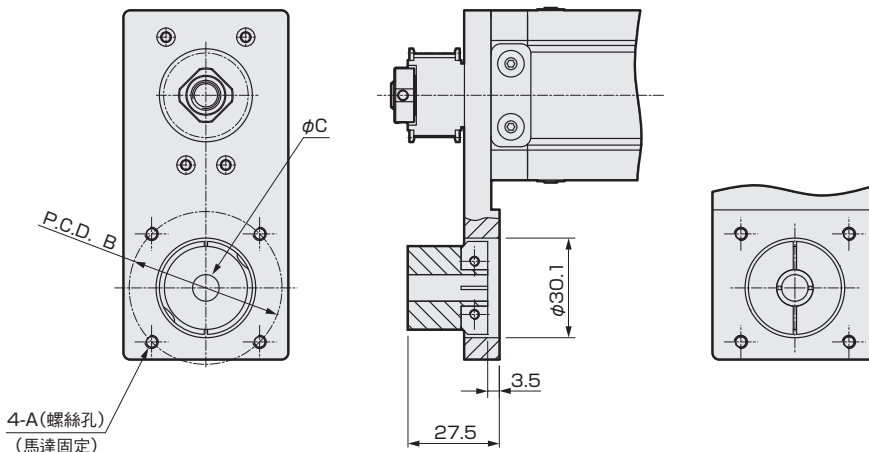
● ECS-05-※※※※※-R



※ 定位銷孔 (選購品)

行程 (mm)	50	100	150	200	250	300	350	400	450	500	550	600	650	700	750	800
L	208	258	308	358	408	458	508	558	608	658	708	758	808	858	908	958
A	60	30	40	50	60	30	40	50	60	30	40	50	60	30	40	50
M	2	4	5	6	7	9	10	11	12	14	15	16	17	19	20	21
N	3	5	6	7	8	10	11	12	13	15	16	17	18	20	21	22
P	40	120	160	200	240	320	360	400	440	520	560	600	640	720	760	800
重量 (kg)	1.7	1.9	2.0	2.1	2.3	2.4	2.6	2.7	2.9	3.0	3.2	3.3	3.5	3.6	3.7	3.9

馬達安裝部



安裝馬達規格		A	B	C	馬達安裝螺栓
M	100W	M4	φ46	φ8	4-M4×L12
Y	100W	M4	φ46	φ8	4-M4×L12
P	100W	M3	φ45	φ8	4-M3×L12
F	100W	M4	φ46	φ8	4-M4×L12

添附品一覽

【馬達安裝用零件】

安裝馬達規格	正時皮帶、皮帶輪	接頭	馬達尺寸	馬達安裝用螺栓	
				尺寸	數量
M	添附出貨	組裝出貨	100W	M4	2
Y				M4	2
P				M3	4
F				M4	2

※ 關於接頭的詳細資訊，請參考第338頁。

【原點感測器、極限感測器】

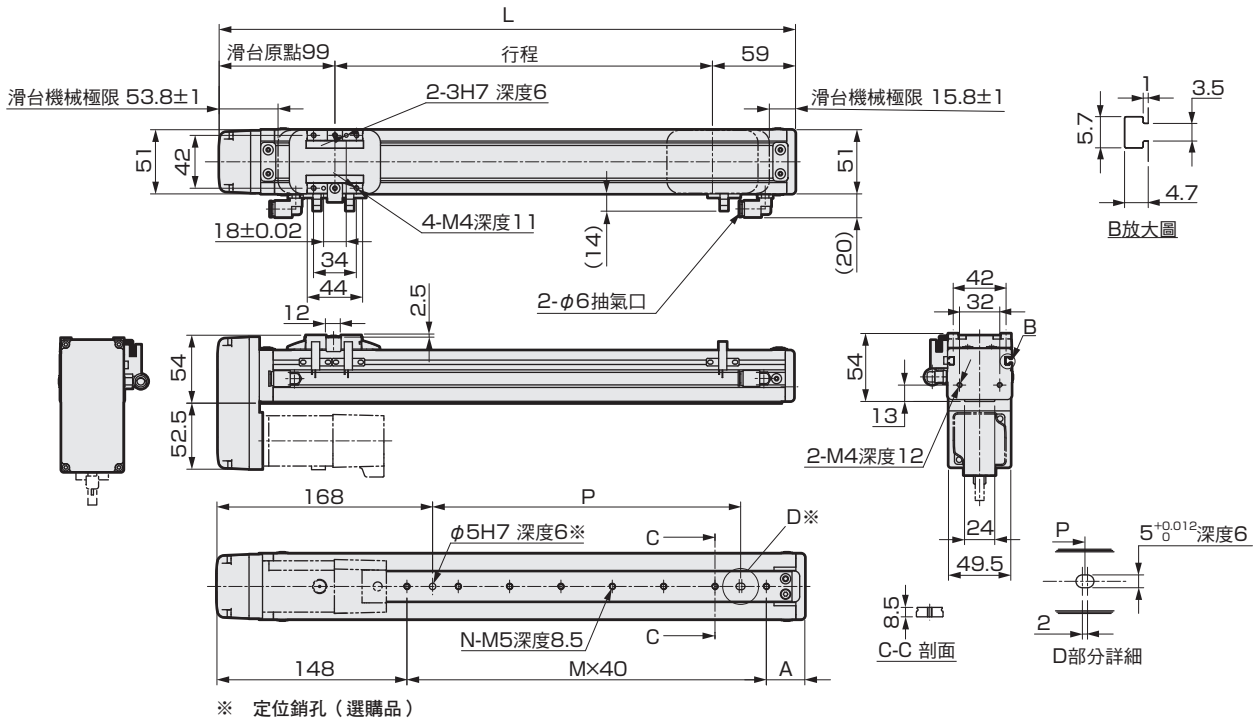
製造商	型式	數量
歐姆龍	EE-SX672	3

※ 關於感測器的規格，請參考第334頁。

ECS-05 Series

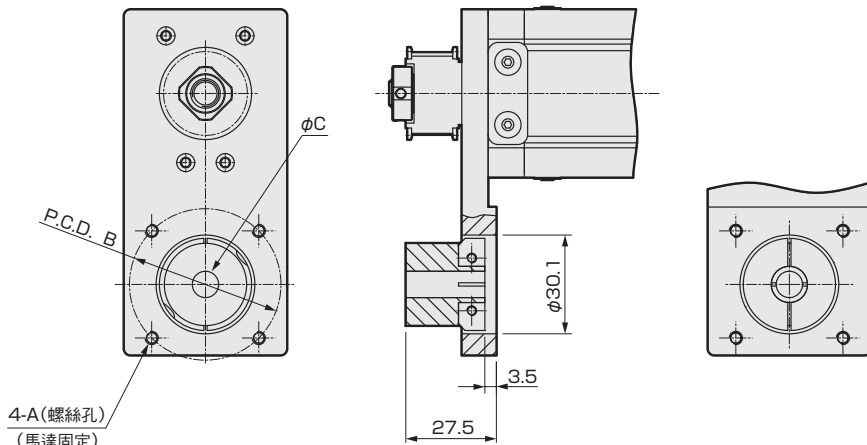
外形尺寸圖 馬達下折安裝

● ECS-05-※※※※※-D



行程 (mm)	50	100	150	200	250	300	350	400	450	500	550	600	650	700	750	800
L	208	258	308	358	408	458	508	558	608	658	708	758	808	858	908	958
A	60	30	40	50	60	30	40	50	60	30	40	50	60	30	40	50
M	0	2	3	4	5	7	8	9	10	12	13	14	15	17	18	19
N	1	3	4	5	6	8	9	10	11	13	14	15	16	18	19	20
P	0	40	80	120	160	240	280	320	360	440	480	520	560	640	680	720
重量 (kg)	1.7	1.9	2.0	2.1	2.3	2.4	2.6	2.7	2.9	3.0	3.2	3.3	3.5	3.6	3.7	3.9

馬達安裝部



安裝馬達規格		A	B	C	馬達安裝螺栓
M	100W	M4	φ46	φ8	4-M4×L12
Y	100W	M4	φ46	φ8	4-M4×L12
P	100W	M3	φ45	φ8	4-M3×L12
F	100W	M4	φ46	φ8	4-M4×L12

添附品一覽

【馬達安裝用零件】

安裝馬達規格	正時皮帶、皮帶輪	接頭	馬達尺寸	馬達安裝用螺栓	
				尺寸	數量
M	添附出貨	組裝出貨	100W	M4	2
Y				M4	2
P				M3	4
F				M4	2

【原點感測器、極限感測器】

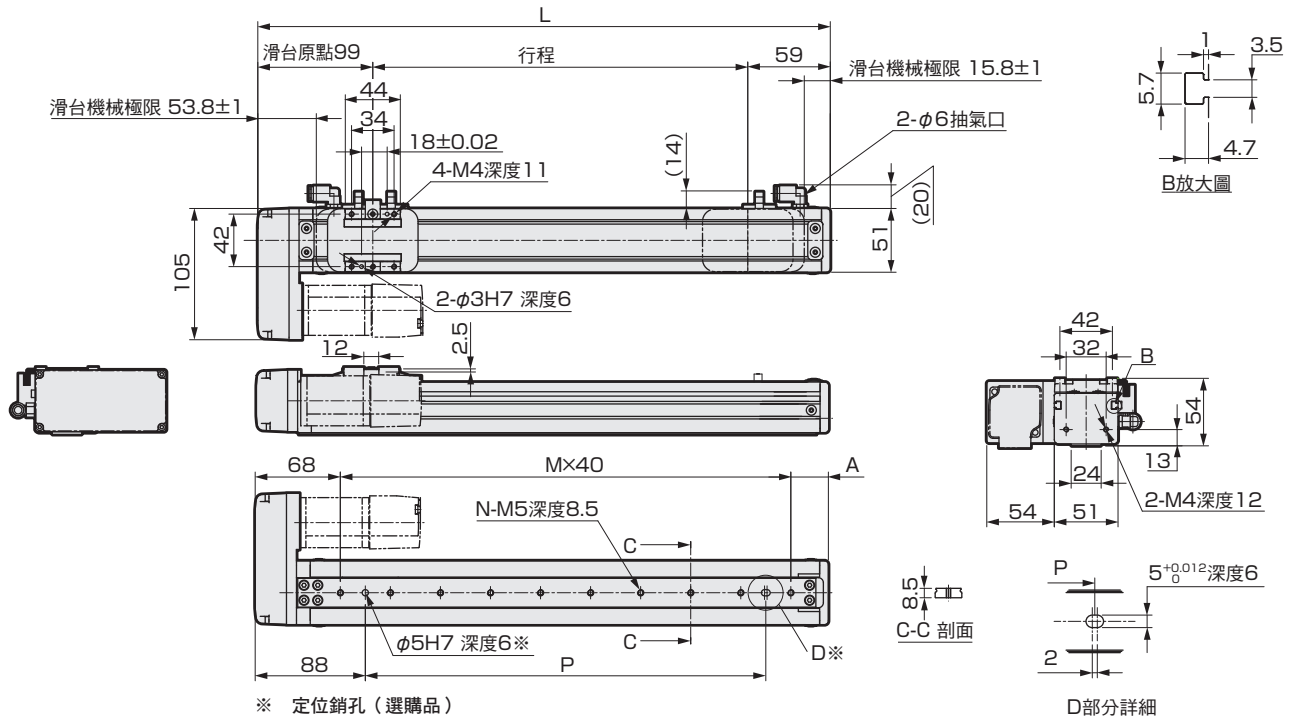
製造商	型式	數量
歐姆龍	EE-SX672	3

※ 關於感測器的規格，請參考第334頁。

※ 關於接頭的詳細資訊，請參考第338頁。

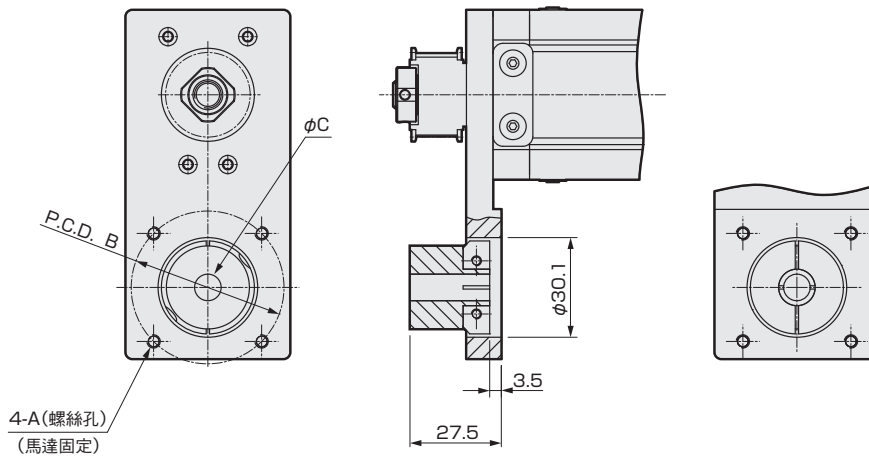
外形尺寸圖 馬達左折安裝

● ECS-05-※※※※※-L



行程 (mm)	50	100	150	200	250	300	350	400	450	500	550	600	650	700	750	800
L	208	258	308	358	408	458	508	558	608	658	708	758	808	858	908	958
A	60	30	40	50	60	30	40	50	60	30	40	50	60	30	40	50
M	2	4	5	6	7	9	10	11	12	14	15	16	17	19	20	21
N	3	5	6	7	8	10	11	12	13	15	16	17	18	20	21	22
P	40	120	160	200	240	320	360	400	440	520	560	600	640	720	760	800
重量 (kg)	1.7	1.9	2.0	2.1	2.3	2.4	2.6	2.7	2.9	3.0	3.2	3.3	3.5	3.6	3.7	3.9

馬達安裝部



安裝馬達規格		A	B	C	馬達安裝螺栓
M	100W	M4	φ46	φ8	4-M4×L12
Y	100W	M4	φ46	φ8	4-M4×L12
P	100W	M3	φ45	φ8	4-M3×L12
F	100W	M4	φ46	φ8	4-M4×L12

添附品一覽

【馬達安裝用零件】

安裝馬達規格	正時皮帶、皮帶輪	接頭	馬達尺寸	馬達安裝用螺栓	
				尺寸	數量
M	添附出貨	組裝出貨	100W	M4	2
Y				M4	2
P				M3	4
F				M4	2

※ 關於接頭的詳細資訊，請參考第338頁。

【原點感測器、極限感測器】

製造商	型式	數量
歐姆龍	EE-SX672	3

※ 關於感測器的規格，請參考第334頁。

電動缸 滾珠螺桿驅動 滑塊型 低發塵規格

ECS-06 Series

馬達直型安裝型

● 伺服馬達尺寸：100W



型號標示方法

ECS - 06 - 05 040 - E M 1 N C B N P - M

A 主體尺寸

06 本體寬度65mm

B 螺桿導程

02 2mm
05 5mm
10 10mm

C 行程

005 50mm
? (間距50mm)
080 800mm

D 馬達安裝方向

E 直型安裝

E 安裝馬達規格

M
Y 請由下表中選出
P 安裝馬達規格。
F

F 馬達尺寸

1 100W

G 煞車

N 無

H 原點感測器(1個)

※1※2

N 無
C 外側 馬達側
D 外側 馬達反向側

I 極限感測器(2個)

※1※2

N 無
B 外側

J 潤滑油給油口

※3

N 無(本體安裝方向：標準)

K 定位銷孔

N 無
P 有

L 磁力式滑塊方式

M 採用

製造商	100W
三菱電機株式會社	M
台達電子工業股份有限公司	M
山洋電氣株式會社	M
株式會社安川電機	Y
株式會社KEYENCE	Y
Panasonic株式會社	P
歐姆龍株式會社	M
富士電機株式會社	M
發那科株式會社	F
Bosch Rexroth AG	P
Rockwell Automation,Inc.	M
SIEMENS AG	M

※1 原點感測器和極限感測器為一組。其中之一為「無」時，另一個也請選擇「無」。

※2 感測器可由顧客調整位置。(添附出貨)

※3 此處的「本體安裝方向：標準」指的是從下側安裝。

※ 關於馬達型號，請參考第275頁。

規格

適用馬達尺寸	100W 伺服馬達		
驅動方式	滾珠螺桿 $\phi 12$		
滾珠螺桿精度等級	C7		
行程	50~800		
螺桿導程	mm	2	5 10
最大可搬運重量	水平 kg	30	30 15
※1	垂直 kg	15	10 5
最高速度	mm/s	100	250 500
額定推力 ※1	N	854	341 170
最高速度	mm/s	100	250 500
重複精度	mm	± 0.01	
無效空轉	mm	0.1以下	
動態容許負載	N	1209	
靜態容許力矩	N·m	MP: 80	MY: 70 MR: 75
動態容許力矩	N·m	MP: 8.9	MY: 8.9 MR: 24.8
使用環境溫度、濕度	0~40°C (避免結凍) 35~80%RH (避免結露)		
保存環境溫度、濕度	-10~50°C (避免結凍) 35~80%RH (避免結露)		
環境	避免腐蝕性氣體、爆炸性氣體或粉塵		

※1 額定推力和最大可搬運重量，是假定安裝的馬達可以輸出額定扭力時的參考值。

行程和最高速度

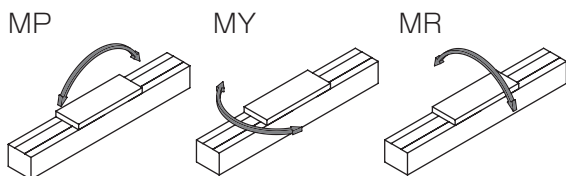
螺桿導程	行程	(mm/s)				
		100~600	650	700	750	800
2		100	90	80	70	60
5		250	225	200	175	150
10		500	450	400	350	300

※ 最高速度是指由顧客安裝的馬達，可輸出3000rpm旋轉速度時的情形。最高速度會依行程而受到限制。請勿以超過限制的速度移動。

容許負載力臂長度

※ 詳細資訊請參考第330頁。

力矩方向



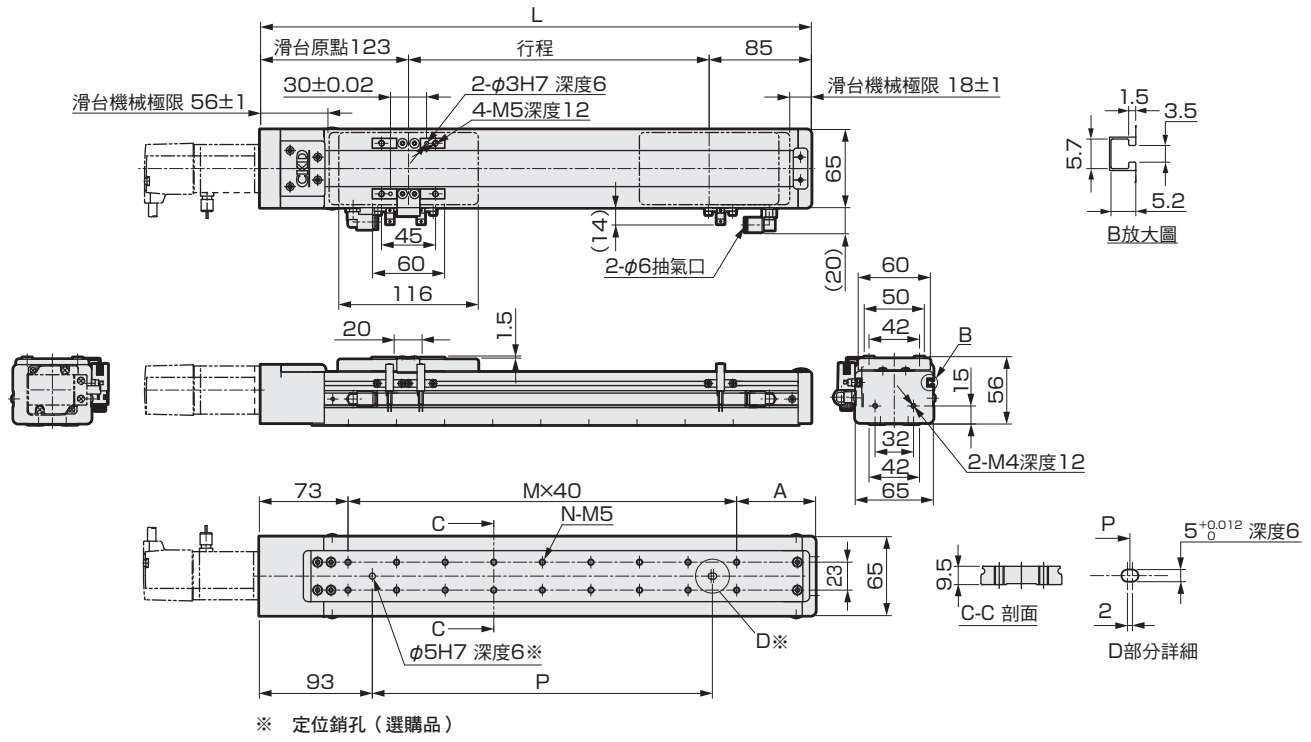
使用
注意事項

EBS
EBR
ETS
ETSMultiAxis
ECS
ETV
ECV
EKS
EBS
EBR
ETS
ECS

適用於何服馬達
適用於步進馬達
使用
注意事項

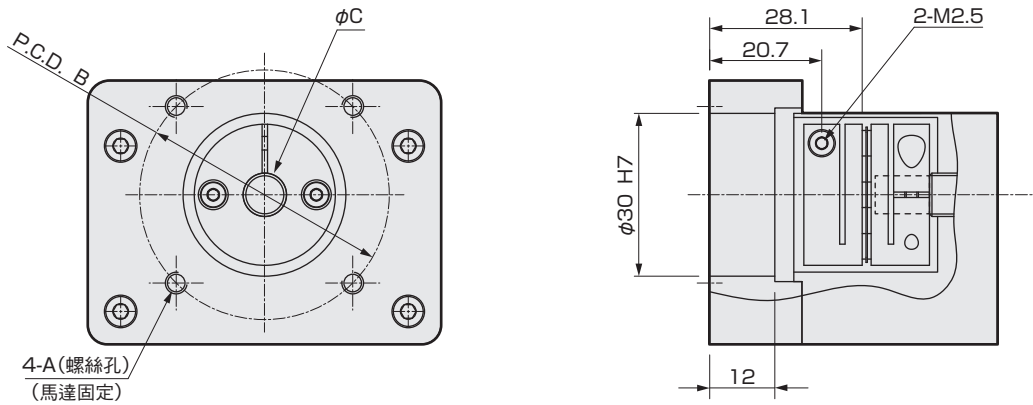
外形尺寸圖 馬達直型安裝

● ECS-06-※※※※※-E



行程 (mm)	50	100	150	200	250	300	350	400	450	500	550	600	650	700	750	800
L	258	308	358	408	458	508	558	608	658	708	758	808	858	908	958	1008
A	65	35	45	55	65	35	45	55	65	35	45	55	65	35	45	55
M	3	5	6	7	8	10	11	12	13	15	16	17	18	20	21	22
N	8	12	14	16	18	22	24	26	28	32	34	36	38	42	44	46
P	80	160	200	240	280	360	400	440	480	560	600	640	680	760	800	840
重量 (kg)	2.9	2.9	3.1	3.3	3.5	3.8	4.0	4.2	4.4	4.7	4.9	5.1	5.3	5.6	5.8	6.0

馬達安裝部



安裝馬達規格	A	B	C	馬達安裝螺栓
M 100W	M4	φ46	φ8	4-M4×L12
Y 100W	M4	φ46	φ8	4-M4×L12
P 100W	M3	φ45	φ8	4-M3×L12
F 100W	M4	φ46	φ8	4-M4×L12

添附品一覽

【馬達安裝用零件】

安裝馬達規格	聯軸器	接頭	馬達尺寸	馬達安裝用螺栓	
				尺寸	數量
M	組裝出貨	組裝出貨	100W	M4	2
Y				M4	2
P				M3	4
F				M4	2

※ 關於接頭的詳細資訊，請參考第338頁。

【原點感測器、極限感測器】

製造商	型式	數量
歐姆龍	EE-SX672	3

※ 關於感測器的規格，請參考第334頁。

電動缸 滾珠螺桿驅動 滑塊型 低發塵規格

ECS-06 Series

馬達折返安裝型

● 伺服馬達尺寸：100W



型號標示方法

ECS - 06 - 05 040 - R M 1 N C B N P - M

A 主體尺寸
06 本體寬度65mm

B 螺桿導程
02 2mm
05 5mm
10 10mm

C 行程
005 50mm
? (間距50mm)
080 800mm

D 馬達安裝方向
R 右折安裝
D 下折安裝
L 左折安裝

E 安裝馬達規格
M 請由下表中選出安裝馬達規格。
Y
P
F

F 馬達尺寸
1 100W

G 煞車
N 無

H 原點感測器(1個) ※1※2
N 無
C 外側 馬達側
D 外側 馬達反向側

I 極限感測器(2個) ※1※2
N 無
B 外側

J 潤滑油給油口 ※3
N 無(本體安裝方向：標準)

K 定位銷孔
N 無
P 有

L 磁力式滑塊方式
M 採用

製造商	100W
三菱電機株式會社	M
台達電子工業股份有限公司	M
山洋電氣株式會社	M
株式會社安川電機	Y
株式會社KEYENCE	Y
Panasonic株式會社	P
歐姆龍株式會社	M
富士電機株式會社	M
發那科株式會社	F
Bosch Rexroth AG	P
Rockwell Automation,Inc.	M
SIEMENS AG	M

※1 原點感測器和極限感測器為一組。其中之一為「無」時，另一個也請選擇「無」。
※2 感測器可由顧客調整位置。(添附出貨)
※3 此處的「本體安裝方向：標準」指的是從下側安裝。

※ 關於馬達型號，請參考第275頁。

規格

適用馬達尺寸	100W 伺服馬達			
驅動方式	滾珠螺桿 φ12			
滾珠螺桿精度等級	C7			
行程	50~800			
螺桿導程	mm	2	5	10
最大可搬運重量	水平 kg	30	30	15
※1	垂直 kg	15	10	5
最高速度	mm/s	100	250	500
額定推力 ※1	N	854	341	170
最高速度	mm/s	100	250	500
重複精度	mm	±0.01		
無效空轉	mm	0.1以下		
動態容許負載	N	1209		
靜態容許力矩	N·m	MP: 80	MY: 70	MR: 75
動態容許力矩	N·m	MP: 8.9	MY: 8.9	MR: 24.8
使用環境溫度、濕度	0~40°C (避免結凍) 35~80%RH (避免結露)			
保存環境溫度、濕度	-10~50°C (避免結凍) 35~80%RH (避免結露)			
環境	避免腐蝕性氣體、爆炸性氣體或粉塵			

※1 額定推力和最大可搬運重量，是假定安裝的馬達可以輸出額定扭力時的參考值。

行程和最高速度

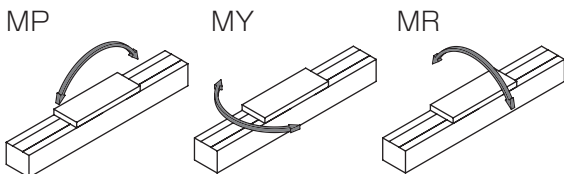
螺桿導程	行程 (mm/s)				
	100~600	650	700	750	800
2	100	90	80	70	60
5	250	225	200	175	150
10	500	450	400	350	300

※ 最高速度是指由顧客安裝的馬達，可輸出3000rpm旋轉速度時的情形。最高速度會依行程而受到限制。請勿以超過限制的速度移動。

容許負載力臂長度

※ 詳細資訊請參考第330頁。

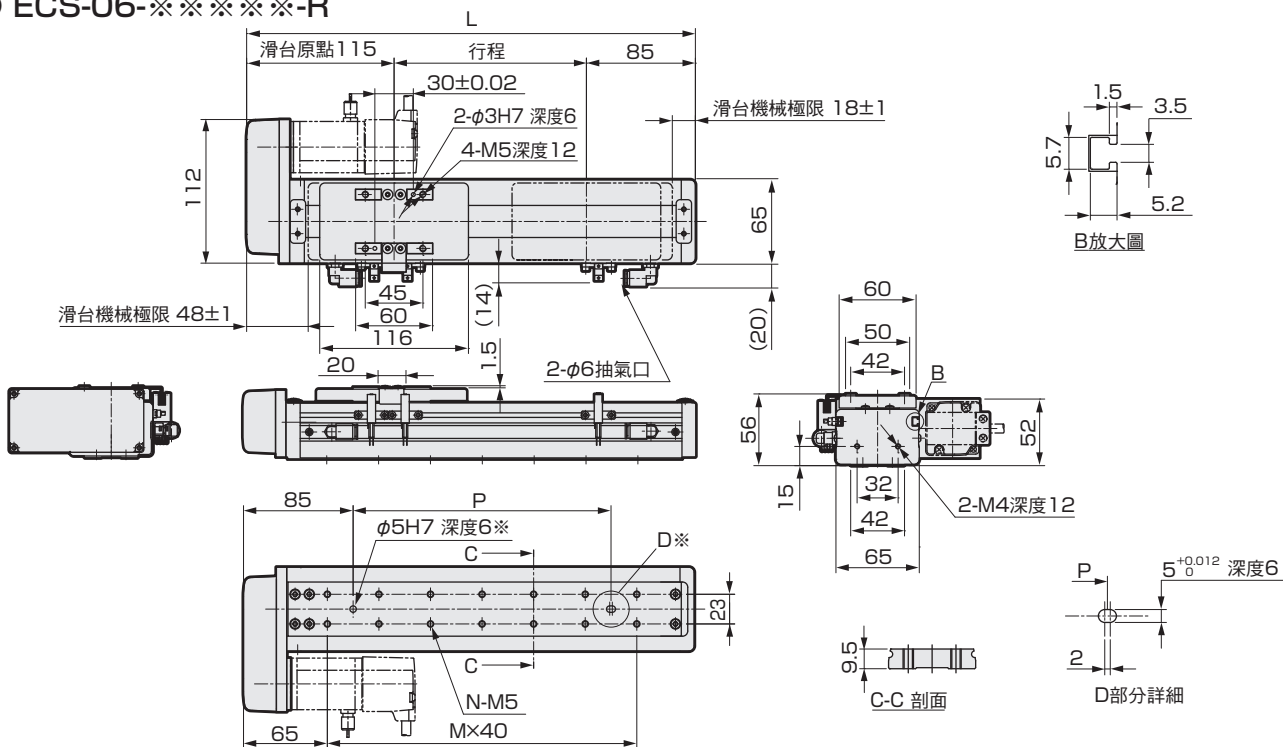
力矩方向



使用
注意事項

外形尺寸圖 馬達右折安裝

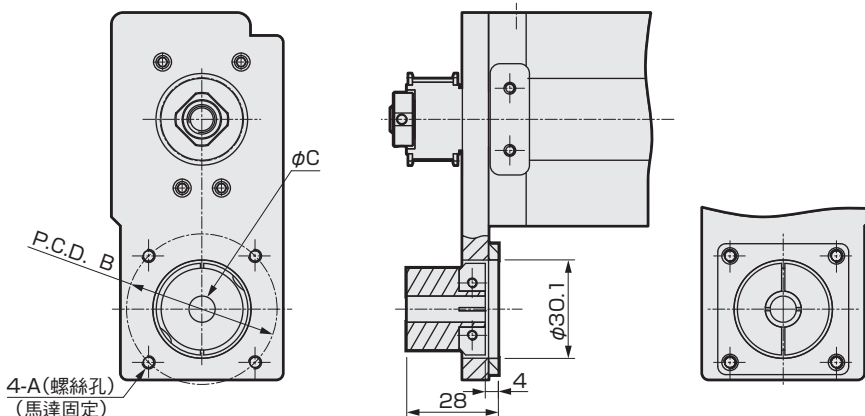
● ECS-06-※※※※※-R



※ 定位銷孔 (選購品)

行程 (mm)	50	100	150	200	250	300	350	400	450	500	550	600	650	700	750	800
L	250	300	350	400	450	500	550	600	650	700	750	800	850	900	950	1000
A	65	35	45	55	65	35	45	55	65	35	45	55	65	35	45	55
M	3	5	6	7	8	10	11	12	13	15	16	17	18	20	21	22
N	8	12	14	16	18	22	24	26	28	32	34	36	38	42	44	46
P	80	160	200	240	280	360	400	440	480	560	600	640	680	760	800	840
重量 (kg)	2.4	2.9	3.1	3.4	3.6	3.8	4.0	4.3	4.5	4.7	4.9	5.2	5.4	5.6	5.8	6.0

馬達安裝部



安裝馬達規格	A	B	C	馬達安裝螺栓
M 100W	M4	φ46	φ8	4-M4×L12
Y 100W	M4	φ46	φ8	4-M4×L12
P 100W	M3	φ45	φ8	4-M3×L12
F 100W	M4	φ46	φ8	4-M4×L12

添附品一覽

【馬達安裝用零件】

安裝馬達規格	正時皮帶、皮帶輪	接頭	馬達尺寸	馬達安裝用螺栓	
				尺寸	數量
M	添附出貨	組裝出貨	100W	M4	2
Y				M4	2
P				M3	4
F				M4	2

※ 關於接頭的詳細資訊，請參考第338頁。

【原點感測器、極限感測器】

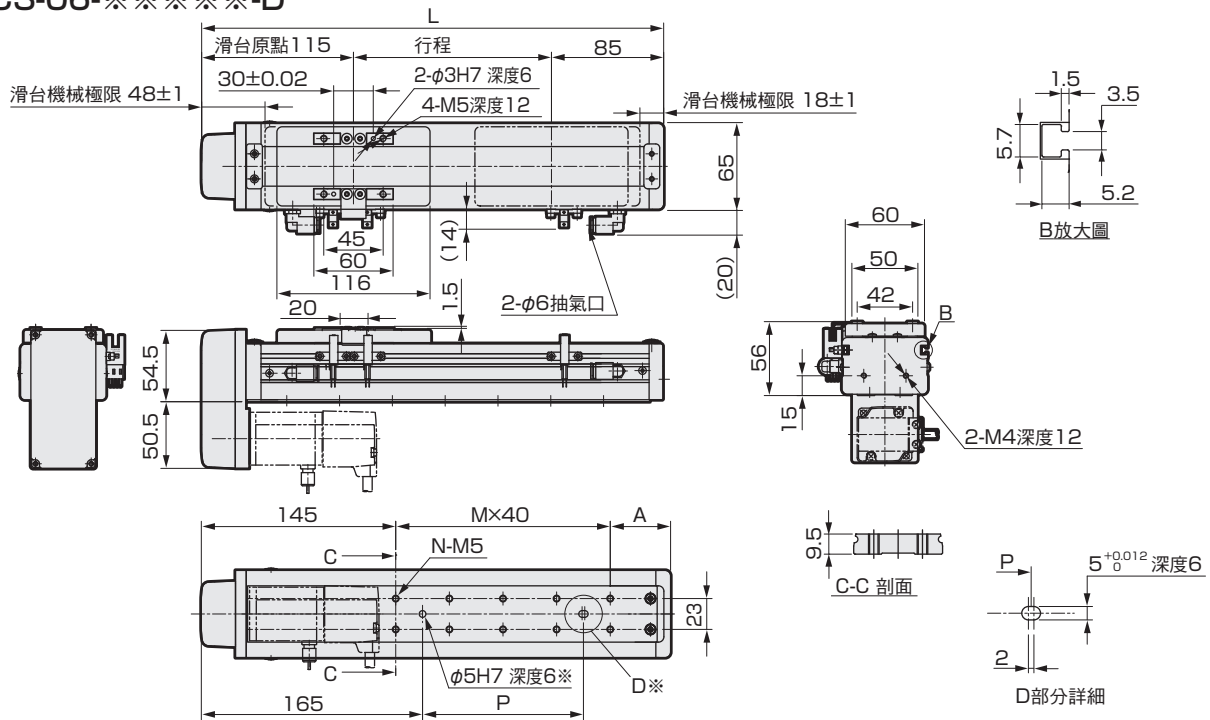
製造商	型式	數量
歐姆龍	EE-SX672	3

※ 關於感測器的規格，請參考第334頁。

ECS-06 Series

外形尺寸圖 馬達下折安裝

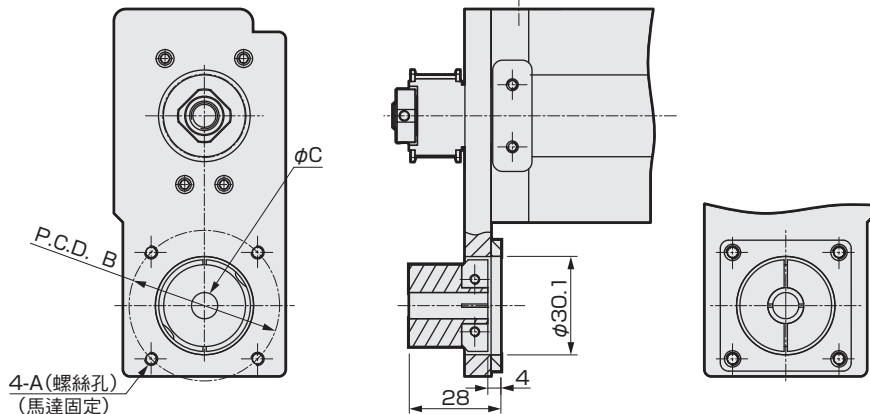
● ECS-06-※※※※※-D



※ 定位銷孔 (選購品)

行程 (mm)	50	100	150	200	250	300	350	400	450	500	550	600	650	700	750	800
L	250	300	350	400	450	500	550	600	650	700	750	800	850	900	950	1000
A	65	35	45	55	65	35	45	55	65	35	45	55	65	35	45	55
M	1	3	4	5	6	8	9	10	11	13	14	15	16	18	19	20
N	4	8	10	12	14	18	20	22	24	28	30	32	34	38	40	42
P	0	80	120	160	200	280	320	360	400	480	520	560	600	680	720	760
重量 (kg)	2.4	2.9	3.1	3.4	3.6	3.8	4.0	4.3	4.5	4.7	5.0	5.2	5.4	5.6	5.8	6.0

馬達安裝部



安裝馬達規格		A	B	C	馬達安裝螺栓
M	100W	M4	φ46	φ8	4-M4×L12
Y	100W	M4	φ46	φ8	4-M4×L12
P	100W	M3	φ45	φ8	4-M3×L12
F	100W	M4	φ46	φ8	4-M4×L12

添附品一覽

【馬達安裝用零件】

安裝馬達規格	正時皮帶、皮帶輪	接頭	馬達尺寸	馬達安裝用螺栓	
				尺寸	數量
M	添附出貨	組裝出貨	100W	M4	2
Y				M4	2
P				M3	4
F				M4	2

【原點感測器、極限感測器】

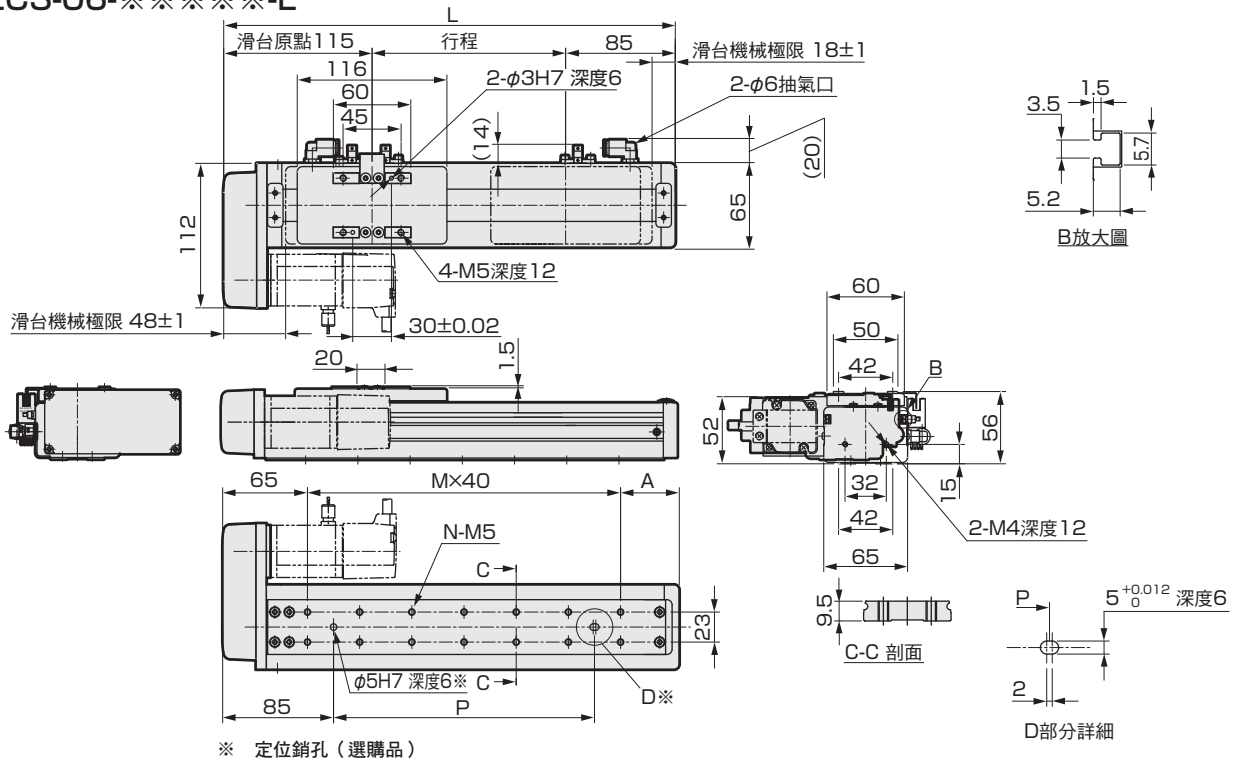
製造商	型式	數量
歐姆龍	EE-SX672	3

※ 關於感測器的規格，請參考第334頁。

※ 關於接頭的詳細資訊，請參考第338頁。

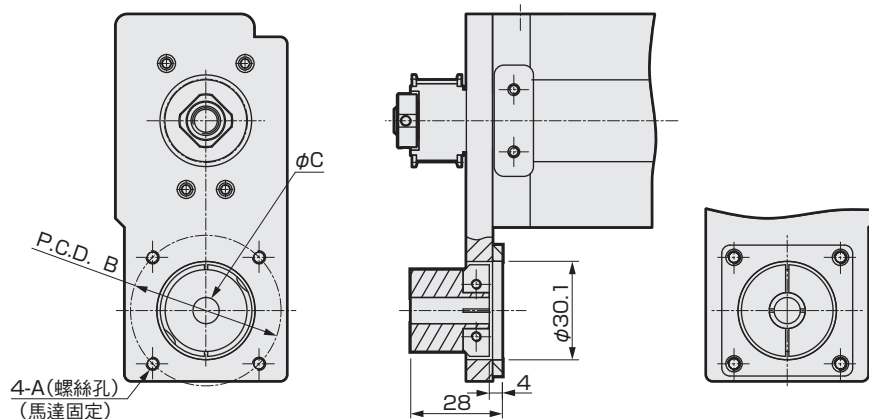
外形尺寸圖 馬達左折安裝

● ECS-06-※※※※※-L



行程 (mm)	50	100	150	200	250	300	350	400	450	500	550	600	650	700	750	800
L	250	300	350	400	450	500	550	600	650	700	750	800	850	900	950	1000
A	65	35	45	55	65	35	45	55	65	35	45	55	65	35	45	55
M	3	5	6	7	8	10	11	12	13	15	16	17	18	20	21	22
N	8	12	14	16	18	22	24	26	28	32	34	36	38	42	44	46
P	80	160	200	240	280	360	400	440	480	560	600	640	680	760	800	840
重量 (kg)	2.4	2.9	3.1	3.4	3.6	3.8	4.0	4.3	4.5	4.7	4.9	5.2	5.4	5.6	5.8	6.0

馬達安裝部



安裝馬達規格	A	B	C	馬達安裝螺栓
M 100W	M4	φ46	φ8	4-M4×L12
Y 100W	M4	φ46	φ8	4-M4×L12
P 100W	M3	φ45	φ8	4-M3×L12
F 100W	M4	φ46	φ8	4-M4×L12

添附品一覽

【馬達安裝用零件】

安裝馬達規格	正時皮帶、皮帶輪	接頭	馬達尺寸	馬達安裝用螺栓	
				尺寸	數量
M	添附出貨	組裝出貨	100W	M4	2
Y				M4	2
P				M3	4
F				M4	2

※ 關於接頭的詳細資訊，請參考第338頁。

【原點感測器、極限感測器】

製造商	型式	數量
歐姆龍	EE-SX672	3

※ 關於感測器的規格，請參考第334頁。

電動缸 滾珠螺桿驅動 滑塊型 低發塵規格

ECS-10 Series

馬達直型、直結安裝型

● 伺服馬達尺寸：100W



型號標示方法

ECS - 10 - 05 040 - E M 1 N C B N P

A 主體尺寸
10 本體寬度102mm

B 螺桿導程
05 5mm
10 10mm
16 16mm
20 20mm

C 行程
005 50mm
? (間距50mm)
105 1050mm

D 馬達安裝方向 ※1
E 直型安裝
B 直結安裝

E 安裝馬達規格
M
Y 請由下表中選出
P 安裝馬達規格。
F

F 馬達尺寸
1 100W

G 煞車 ※1
N 無
B 有

H 原點感測器 (1個)
※2※3※4※5※7
N 無
A 內側 馬達側
B 內側 馬達反向側
C 外側 馬達側
D 外側 馬達反向側

I 極限感測器 (2個)
※2※3※4※5※7
N 無
A 內側
B 外側

K 定位銷孔
N 無
P 有

J 潤滑油給油口 ※5※6※7
N 無 (本體安裝方向：標準)
R 右方
L 左方

製造商	100W
三菱電機株式會社	M
台達電子工業股份有限公司	M
山洋電氣株式會社	M
株式會社安川電機	Y
株式會社KEYENCE	Y
Panasonic株式會社	P
歐姆龍株式會社	M
富士電機株式會社	M
發那科株式會社	F
Bosch Rexroth AG	P
Rockwell Automation, Inc.	M
SIEMENS AG	M

- ※1 只有在選擇馬達安裝方向中的「直結安裝」時，才能選擇「有」。
- ※2 原點感測器和極限感測器為一組。其中之一為「無」時，另一個也請選擇「無」。
- ※3 無法使用原點感測器為B，極限感測器為A的組合。
- ※4 如果感測器為內側安裝，則顧客無法調整位置。(組裝出貨)
感測器為外側安裝時，可由顧客調整位置。(添附出貨)
- ※5 如果要將原點感測器、極限感測器和潤滑油給油口放在同一個方向使用，請洽詢本公司。
- ※6 此處的「本體安裝方向：標準」指的是從下側安裝。
- ※7 感測器採內側安裝時，潤滑油給油口請選擇「無」。

※ 關於馬達型號，請參考第275頁。

規格

適用馬達尺寸	100W 伺服馬達			
驅動方式	滾珠螺桿 ϕ 16			
滾珠螺桿精度等級	C7			
行程 mm	50~1050			
螺桿導程 mm	5	10	16	20
最大可搬運重量 kg	50	30	22	18
※1 垂直 kg	12	8	5	3
最高速度 mm/s	250	500	800	1000
額定推力 ※1 N	341	170	106	85
重複精度 mm	±0.01			
無效空轉 mm	0.1以下			
動態容許負載 N	2651			
靜態容許力矩 N·m	MP: 110	MY: 110	MR: 120	
動態容許力矩 N·m	MP: 24.1	MY: 24.1	MR: 24.8	
使用環境溫度、濕度	0~40°C (避免結凍) 35~80%RH (避免結露)			
保存環境溫度、濕度	-10~50°C (避免結凍) 35~80%RH (避免結露)			
環境	避免腐蝕性氣體、爆炸性氣體或粉塵			

※1 額定推力和最大可搬運重量，是假定安裝的馬達可以輸出額定扭力時的參考值。

行程和最高速度

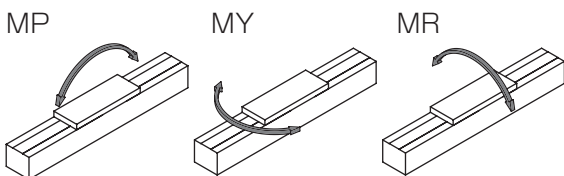
螺桿導程	行程 (mm/s)					
	100~750	800	850	900	950	1050
5	250	225	200	175	150	125
10	500	450	400	350	300	250
16	800	720	640	560	480	400
20	1000	900	800	700	600	500

※ 最高速度是指由顧客安裝的馬達，可輸出3000rpm旋轉速度時的情形。最高速度會依行程而受到限制。請勿以超過限制的速度移動。

容許負載力臂長度

※ 詳細資訊請參考第330頁。

力矩方向

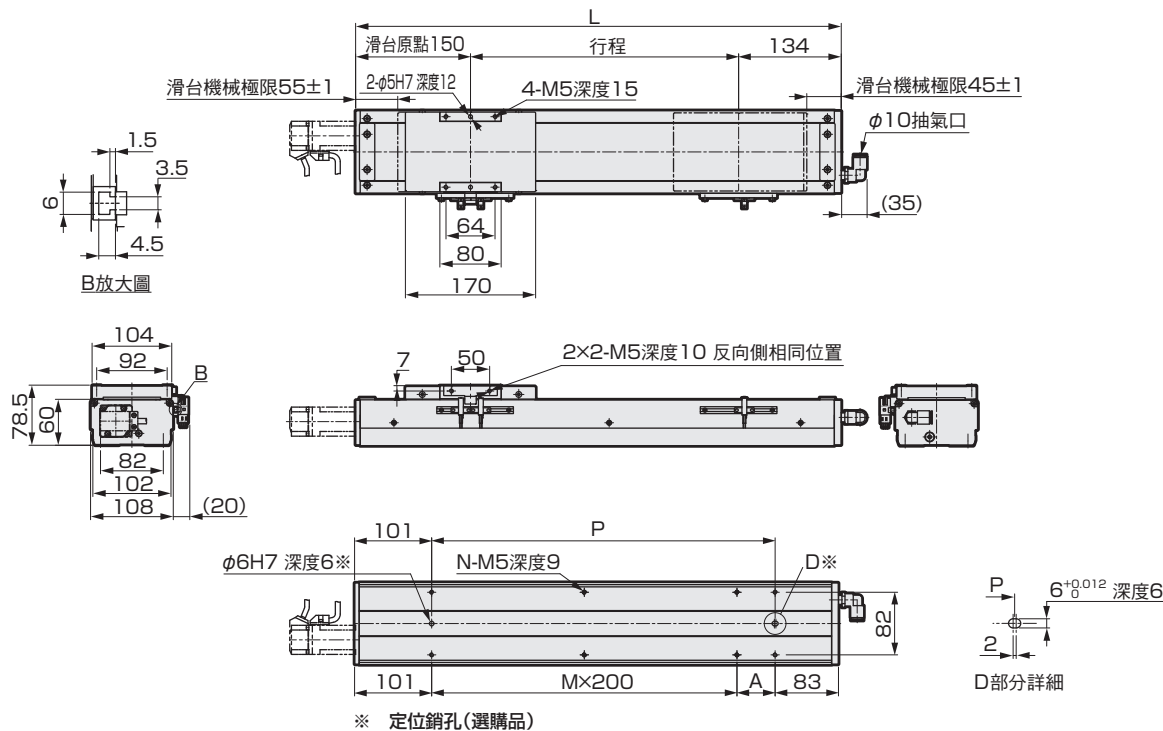


使用
注意事項

外形尺寸圖 馬達直型安裝

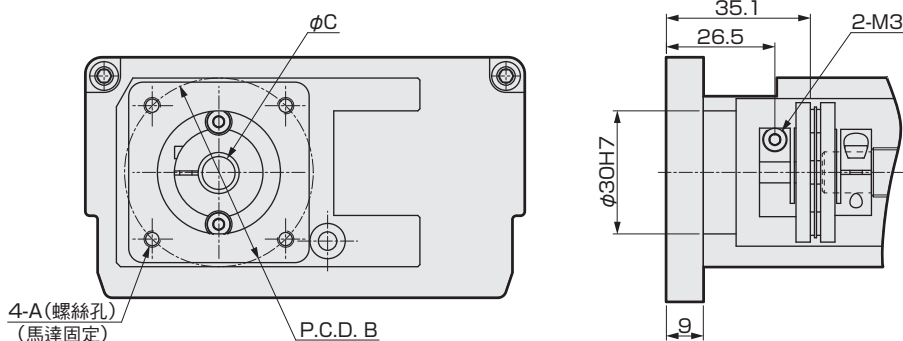
● ECS-10-※※※※※-E

・潤滑油給油口尺寸圖請參考第336頁。



行程 (mm)	50	100	150	200	250	300	350	400	450	500	550	600	650	700	750	800	850	900	950	1000	1050
L	334	384	434	484	534	584	634	684	734	784	834	884	934	984	1034	1084	1134	1184	1234	1284	1334
A	150	200	50	100	150	200	50	100	150	200	50	100	150	200	50	100	150	200	50	100	150
M	0	0	1	1	1	1	2	2	2	2	3	3	3	3	4	4	4	4	5	5	5
N	4	4	6	6	6	6	8	8	8	8	10	10	10	10	12	12	12	12	14	14	14
P	150	200	250	300	350	400	450	500	550	600	650	700	750	800	850	900	950	1000	1050	1100	1150
重量 (kg)	5.07	5.5	6.0	6.4	6.8	7.2	7.6	8.1	8.5	8.9	9.3	9.7	10.2	10.6	11.0	11.4	11.8	12.3	12.7	13.1	13.5

馬達安裝部



安裝馬達規格	A	B	C	馬達安裝螺栓
M 100W	M4	φ46	φ8	4-M4×L10
Y 100W	M4	φ46	φ8	4-M4×L10
P 100W	M3	φ45	φ8	4-M3×L10
F 100W	M4	φ46	φ8	4-M4×L10

添附品一覽

【馬達安裝用零件】

安裝馬達規格	聯軸器	接頭	馬達尺寸	馬達安裝用螺栓	
				尺寸	數量
M	組裝出貨	添附出貨	100W	M4	2
Y				M4	2
P				M3	4
F				M4	2

※ 關於接頭的詳細資訊，請參考第338頁。

【原點感測器、極限感測器】

製造商	型式	數量
歐姆龍	EE-SX672	3

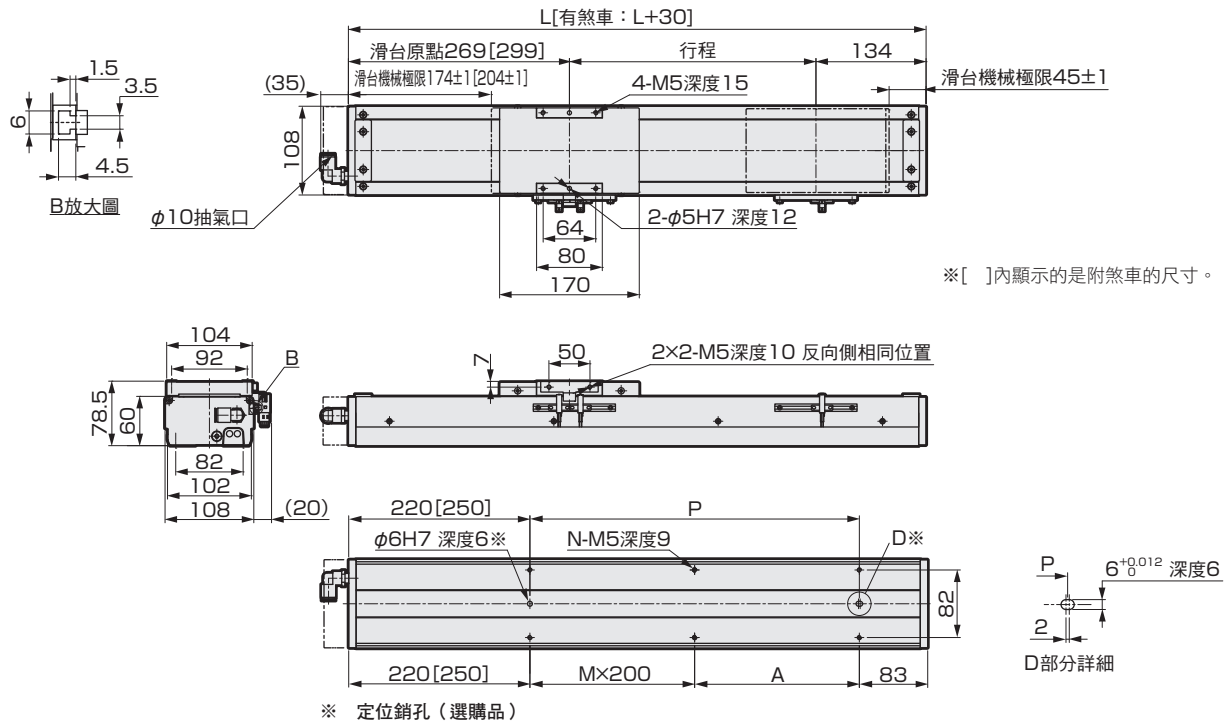
※ 關於感測器的規格，請參考第334頁。

ECS-10 Series

外形尺寸圖 馬達直型安裝

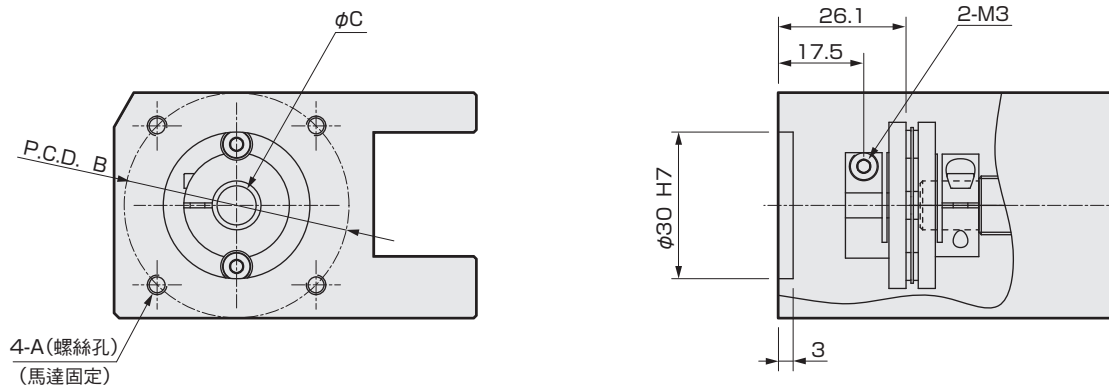
● ECS-10-※※※※※-B

・潤滑油給油口尺寸圖請參考第336頁。



行程 (mm)	50	100	150	200	250	300	350	400	450	500	550	600	650	700	750	800	850	900	950	1000	1050
L	453	503	553	603	653	703	753	803	853	903	953	1003	1053	1103	1153	1203	1253	1303	1353	1403	1453
A	150	200	50	100	150	200	50	100	150	200	50	100	150	200	50	100	150	200	50	100	150
M	0	0	1	1	1	1	2	2	2	2	3	3	3	3	4	4	4	4	5	5	5
N	4	4	6	6	6	6	8	8	8	8	10	10	10	10	12	12	12	12	14	14	14
P	150	200	250	300	350	400	450	500	550	600	650	700	750	800	850	900	950	1000	1050	1100	1150
重量 (kg)	5.4	6.0	6.4	6.9	7.3	7.7	8.1	8.5	8.9	9.3	9.7	10.2	10.6	11.0	11.4	11.8	12.2	12.6	13.0	13.5	13.9

馬達安裝部



安裝馬達規格		A	B	C	馬達安裝螺栓
M	100W	M4	φ46	φ8	4-M4×L10
Y	100W	M4	φ46	φ8	4-M4×L10
P	100W	M3	φ45	φ8	4-M3×L10

添附品一覽

【馬達安裝用零件】

安裝馬達規格	聯軸器	接頭	馬達尺寸	馬達安裝用螺栓	
				尺寸	數量
M	組裝出貨	添附出貨	100W	M4	2
Y				M4	2
P				M3	4

【原點感測器、極限感測器】

製造商	型式	數量
歐姆龍	EE-SX672	3

※ 關於感測器的規格，請參考第334頁。

※ 關於接頭的詳細資訊，請參考第338頁。

MEMO

EBS	EBR	ETS	ETSMultiAxis	ECS	ETV	ECV	EKS	EBS	EBR	ETS	ECS	
				適用於伺服馬達					適用於步進馬達			

使用
注意事項

電動缸 滾珠螺桿驅動 滑塊型 低發塵規格

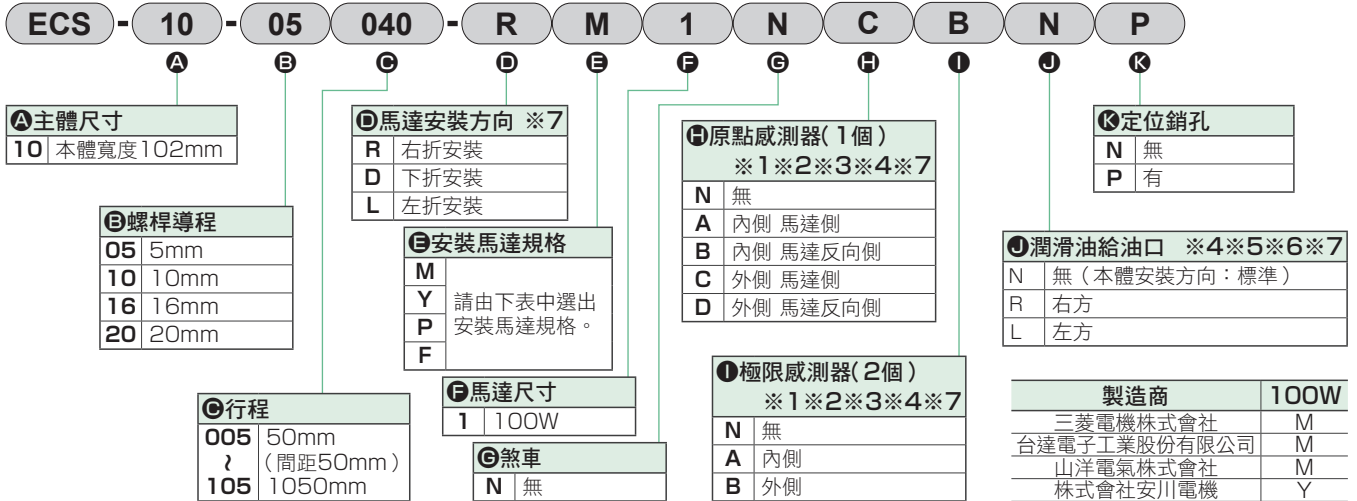
ECS-10 Series

馬達折返安裝型

● 伺服馬達尺寸：100W



型號標示方法



- ※1 原點感測器和極限感測器為一組。其中之一為「無」時，另一個也請選擇「無」。
- ※2 無法使用原點感測器為B，極限感測器為A的組合。
- ※3 如果感測器為內側安裝，則顧客無法調整位置。(組裝出貨)
感測器為外側安裝時，可由顧客調整位置。(添附出貨)
- ※4 如果要將原點感測器、極限感測器和潤滑油給油口放在同一個方向使用，請洽詢本公司。
- ※5 此處的「本體安裝方向：標準」指的是從下側安裝。
- ※6 馬達安裝方向選擇「R」時，潤滑油給油口無法選擇「R」；選擇「L」時，潤滑油給油口無法選擇「L」。
- ※7 感測器採內側安裝時，潤滑油給油口請選擇「無」。

※ 關於馬達型號，請參考第275頁。

規格

適用馬達尺寸	100W 伺服馬達				
驅動方式	滾珠螺桿 $\phi 16$				
滾珠螺桿精度等級	C7				
行程	50~1050				
螺桿導程	mm	5	10	16	20
最大可搬運重量	水平 kg	50	30	22	18
※1	垂直 kg	12	8	5	3
最高速度	mm/s	250	500	800	1000
額定推力 ※1	N	341	170	106	85
重複精度	mm	±0.01			
無效空轉	mm	0.1以下			
動態容許負載	N	2651			
靜態容許力矩	N·m	MP:110	MY:110	MR:120	
動態容許力矩	N·m	MP:24.1	MY:24.1	MR:24.8	
使用環境溫度、濕度	0~40°C (避免結凍) 35~80%RH (避免結露)				
保存環境溫度、濕度	-10~50°C (避免結凍) 35~80%RH (避免結露)				
環境	避免腐蝕性氣體、爆炸性氣體或粉塵				

※1 額定推力和最大可搬運重量，是假定安裝的馬達可以輸出額定扭力時的參考值。

行程和最高速度

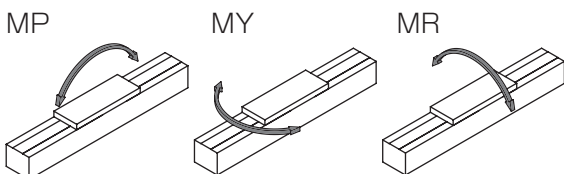
螺桿導程	行程	(mm/s)					
		100~750	800	850	900	950	1050
5		250	225	200	175	150	125
10		500	450	400	350	300	250
16		800	720	640	560	480	400
20		1000	900	800	700	600	500

※ 最高速度是指由顧客安裝的馬達，可輸出3000rpm旋轉速度時的情形。最高速度會依行程而受到限制。請勿以超過限制的速度移動。

容許負載力臂長度

※ 詳細資訊請參考第330頁。

力矩方向

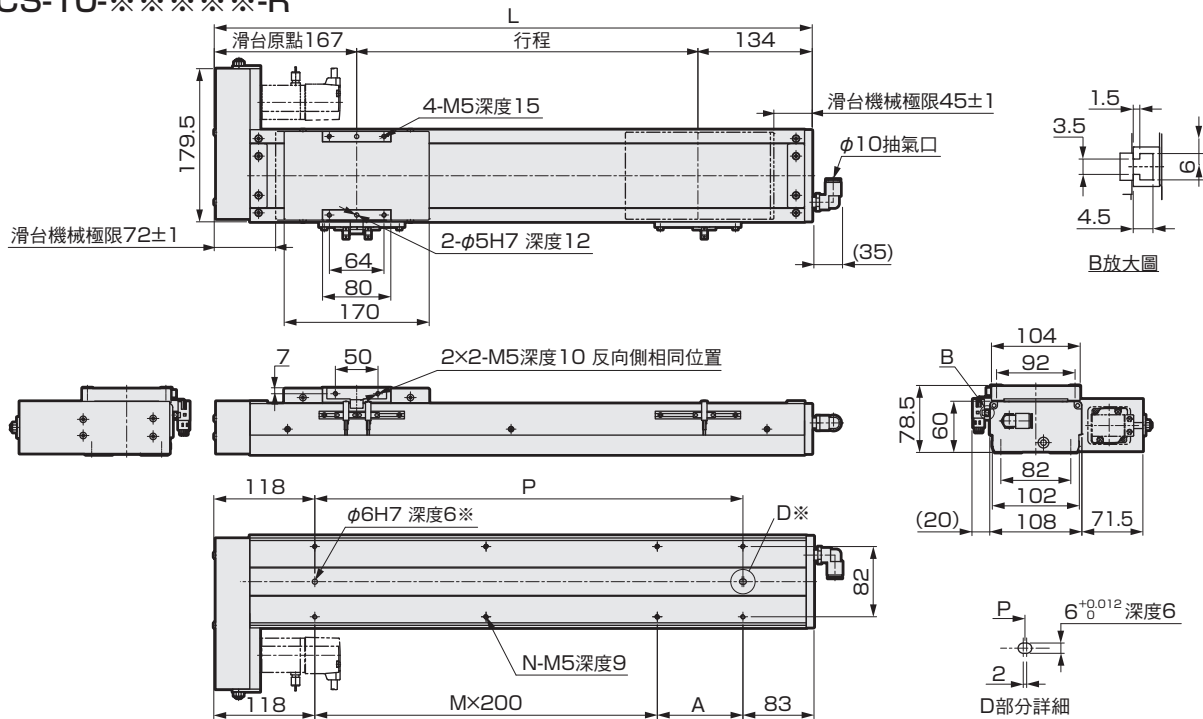


使用
注意事項

外形尺寸圖 馬達右折安裝

● ECS-10-※※※※※-R

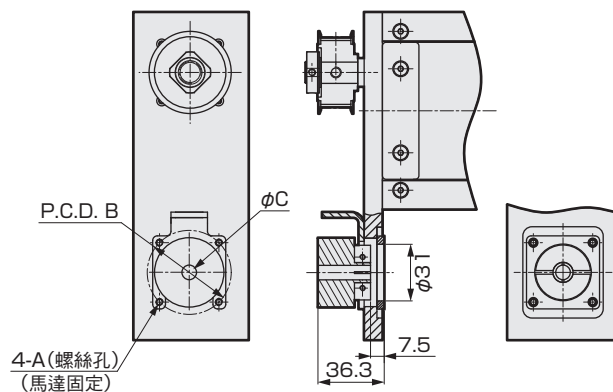
・潤滑油給油口尺寸圖請參考第336頁。



※ 定位銷孔 (選購品)

行程 (mm)	50	100	150	200	250	300	350	400	450	500	550	600	650	700	750	800	850	900	950	1000	1050
L	351	401	451	501	551	601	651	701	751	801	851	901	951	1001	1051	1101	1151	1201	1251	1301	1351
A	150	200	50	100	150	200	50	100	150	200	50	100	150	200	50	100	150	200	50	100	150
M	0	0	1	1	1	1	2	2	2	2	3	3	3	3	4	4	4	4	5	5	5
N	4	4	6	6	6	6	8	8	8	8	10	10	10	10	12	12	12	12	14	14	14
P	150	200	250	300	350	400	450	500	550	600	650	700	750	800	850	900	950	1000	1050	1100	1150
重量 (kg)	5.5	5.9	6.4	6.8	7.2	7.6	8.0	8.4	8.8	9.2	9.7	10.1	10.5	10.9	11.3	11.7	12.1	12.5	13.0	13.4	13.8

馬達安裝部



安裝馬達規格	A	B	C	馬達安裝螺栓
M 100W	M4	φ46	φ8	4-M4×L16
Y 100W	M4	φ46	φ8	4-M4×L16
P 100W	M3	φ45	φ8	4-M3×L16
F 100W	M4	φ46	φ8	4-M4×L16

添附品一覽

【馬達安裝用零件】

安裝馬達規格	正時皮帶、皮帶輪	接頭	馬達尺寸	馬達安裝用螺栓	
				尺寸	數量
M	添附出貨	添附出貨	100W	M4	2
Y				M4	2
P				M3	4
F				M4	2

※ 關於接頭的詳細資訊，請參考第338頁。

【原點感測器、極限感測器】

製造商	型式	數量
歐姆龍	EE-SX672	3

※ 關於感測器的規格，請參考第334頁。

EBS

EBR

ETS

ETSMulti Axis

ECS

ETV

ECV

EKS

EBS

EBR

ETS

ECS

適用於何種馬達

適用於步進馬達

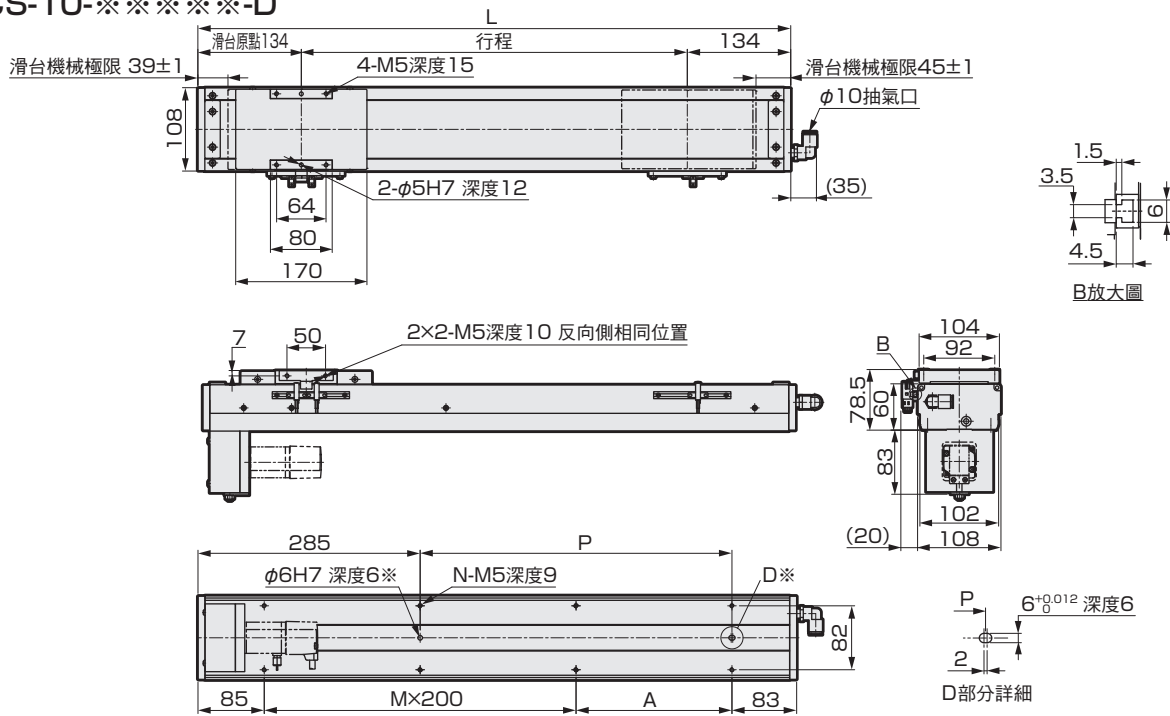
使用注意事項

ECS-10 Series

外形尺寸圖 馬達下折安裝

・潤滑油給油口尺寸圖請參考第336頁。

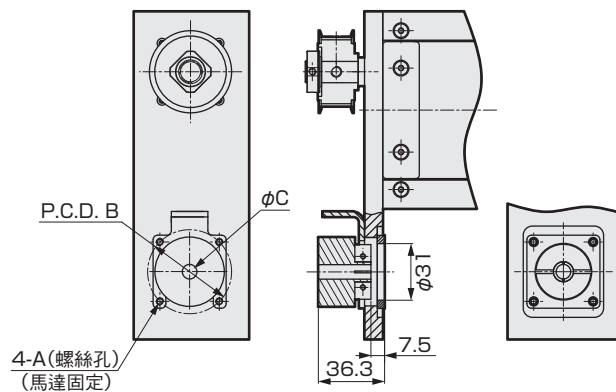
● ECS-10-※※※※※-D



※ 定位銷孔 (選購品)

行程 (mm)	50	100	150	200	250	300	350	400	450	500	550	600	650	700	750	800	850	900	950	1000	1050
L	318	368	418	468	518	568	618	668	718	768	818	868	918	968	1018	1068	1118	1168	1218	1268	1318
A	150	200	50	100	150	200	50	100	150	200	50	100	150	200	50	100	150	200	50	100	150
M	0	0	1	1	1	1	2	2	2	2	3	3	3	3	4	4	4	4	5	5	5
N	4	4	6	6	6	6	8	8	8	8	10	10	10	10	12	12	12	12	14	14	14
P	0	0	50	100	150	200	250	300	350	400	450	500	550	600	650	700	750	800	850	900	950
重量 (kg)	5.5	5.9	6.4	6.8	7.2	7.6	8.0	8.4	8.8	9.2	9.7	10.1	10.5	10.9	11.3	11.7	12.1	12.5	13.0	13.4	13.8

馬達安裝部



安裝馬達規格		A	B	C	馬達安裝螺栓
M	100W	M4	φ46	φ8	4-M4×L16
Y	100W	M4	φ46	φ8	4-M4×L16
P	100W	M3	φ45	φ8	4-M3×L16
F	100W	M4	φ46	φ8	4-M4×L16

添附品一覽

【馬達安裝用零件】

安裝馬達規格	正時皮帶、皮帶輪	接頭	馬達尺寸	馬達安裝用螺栓	
				尺寸	數量
M	添附出貨	添附出貨	100W	M4	2
Y				M4	2
P				M3	4
F				M4	2

【原點感測器、極限感測器】

製造商	型式	數量
歐姆龍	EE-SX672	3

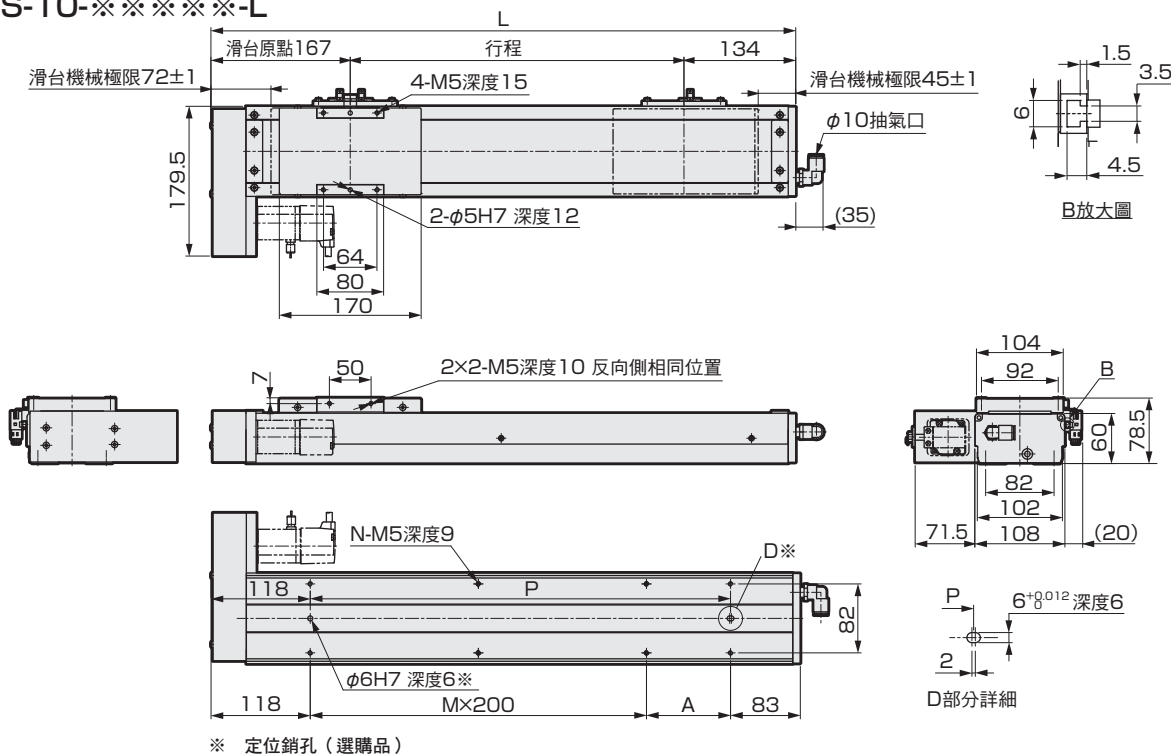
※ 關於感測器的規格，請參考第334頁。

※ 關於接頭的詳細資訊，請參考第338頁。

外形尺寸圖 馬達左折安裝

● ECS-10-※※※※※-L

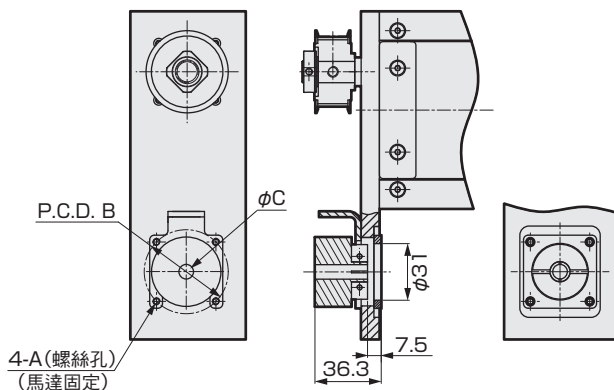
・潤滑油給油口尺寸圖請參考第336頁。



※ 定位銷孔 (選購品)

行程 (mm)	50	100	150	200	250	300	350	400	450	500	550	600	650	700	750	800	850	900	950	1000	1050
L	351	401	451	501	551	601	651	701	751	801	851	901	951	1001	1051	1101	1151	1201	1251	1301	1351
A	150	200	50	100	150	200	50	100	150	200	50	100	150	200	50	100	150	200	50	100	150
M	0	0	1	1	1	1	2	2	2	2	3	3	3	3	4	4	4	4	5	5	5
N	4	4	6	6	6	6	8	8	8	8	10	10	10	10	12	12	12	12	14	14	14
P	150	200	250	300	350	400	450	500	550	600	650	700	750	800	850	900	950	1000	1050	1100	1150
重量 (kg)	5.5	5.9	6.4	6.8	7.2	7.6	8.0	8.4	8.8	9.2	9.7	10.1	10.5	10.9	11.3	11.7	12.1	12.5	13.0	13.4	13.8

馬達安裝部



安裝馬達規格		A	B	C	馬達安裝螺栓
M	100W	M4	φ46	φ8	4-M4×L16
Y	100W	M4	φ46	φ8	4-M4×L16
P	100W	M3	φ45	φ8	4-M3×L16
F	100W	M4	φ46	φ8	4-M4×L16

添附品一覽

【馬達安裝用零件】

安裝馬達規格	正時皮帶、皮帶輪	接頭	馬達尺寸	馬達安裝用螺栓	
				尺寸	數量
M	添附出貨	添附出貨	100W	M4	2
Y				M4	2
P				M3	4
F				M4	2

※ 關於接頭的詳細資訊，請參考第338頁。

【原點感測器、極限感測器】

製造商	型式	數量
歐姆龍	EE-SX672	3

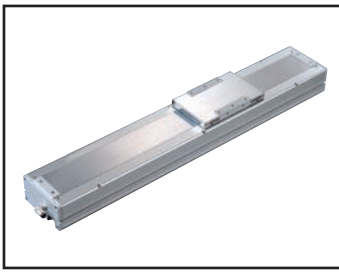
※ 關於感測器的規格，請參考第334頁。

電動缸 滾珠螺桿驅動 滑塊型 低發塵規格

ECS-12 Series

馬達直型、直結安裝型

● 伺服馬達尺寸：100W



型號標示方法

ECS - 12 - 05 040 - E M 1 N N N N P

A 主體尺寸

12	本體寬度 102mm
----	------------

B 螺桿導程

05	5mm
10	10mm
16	16mm
20	20mm

C 行程

005	50mm
?	(間距50mm)
105	1050mm

D 馬達安裝方向

※1※2	
E	直型安裝
B	直結安裝

E 安裝馬達規格

M	請由下表中選出安裝馬達規格。
Y	
P	
F	

F 馬達尺寸

1	100W
---	------

G 煞車 ※2

N	無
B	有

H 原點感測器(1個) ※3※4※5

N	無
A	內側 馬達側
B	內側 馬達反向側
C	外側 馬達側
D	外側 馬達反向側

I 極限感測器(2個) ※3※4※5

N	無
A	內側
B	外側

K 定位銷孔

N	無
P	有

J 潤滑油給油口 ※5※6

N	無 (本體安裝方向：標準)
R	右方
L	左方

製造商	100W
三菱電機株式會社	M
台達電子工業股份有限公司	M
山洋電氣株式會社	M
株式會社安川電機	Y
株式會社KEYENCE	Y
Panasonic株式會社	P
歐姆龍株式會社	M
富士電機株式會社	M
發那科株式會社	F
Bosch Rexroth AG	P
Rockwell Automation, Inc.	M
SIEMENS AG	M

※ 關於馬達型號，請參考第275頁。

- ※1 使用歐姆龍製馬達時，請洽詢本公司。
- ※2 只有在選擇馬達安裝方向中的「直結安裝」時，才能選擇「有」。
- ※3 原點感測器和極限感測器為一組。其中之一為「無」時，另一個也請選擇「無」。
- ※4 如果感測器為內側安裝，則顧客無法調整位置。(組裝出貨)
感測器為外側安裝時，可由顧客調整位置。(添附出貨)
- ※5 如果要將原點感測器、極限感測器和潤滑油給油口放在同一個方向使用，請洽詢本公司。
- ※6 此處的「本體安裝方向：標準」指的是從下側安裝。

規格

適用馬達尺寸	100W 伺服馬達				
驅動方式	滾珠螺桿 φ16				
滾珠螺桿精度等級	C7				
行程	50~1050				
螺桿導程	mm	5	10	16	20
最大可搬運重量	水平 kg	50	30	22	18
	※1 垂直 kg	12	8	5	3
最高速度	mm/s	250	500	800	1000
額定推力 ※1	N	341	170	106	85
重複精度	mm	±0.01			
無效空轉	mm	0.1以下			
動態容許負載	N	1660			
靜態容許力矩	N·m	MP: 150	MY: 150	MR: 130	
動態容許力矩	N·m	MP: 42.3	MY: 42.3	MR: 53.1	
使用環境溫度、濕度	0~40°C (避免結凍) 35~80%RH (避免結露)				
保存環境溫度、濕度	-10~50°C (避免結凍) 35~80%RH (避免結露)				
環境	避免腐蝕性氣體、爆炸性氣體或粉塵				

※1 額定推力和最大可搬運重量，是假定安裝的馬達可以輸出額定扭力時的參考值。

行程和最高速度

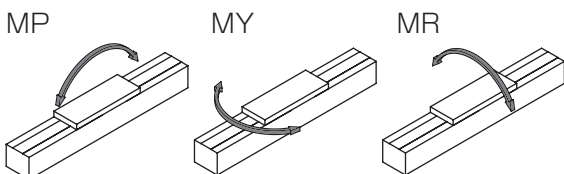
螺桿導程	行程	(mm/s)					
		100~750	800	850	900	950	1050
5		250	225	200	175	150	125
10		500	450	400	350	300	250
16		800	720	640	560	480	400
20		1000	900	800	700	600	500

※ 最高速度是指由顧客安裝的馬達，可輸出3000rpm旋轉速度時的情形。最高速度會依行程而受到限制。請勿以超過限制的速度移動。

容許負載力臂長度

※ 詳細資訊請參考第330頁。

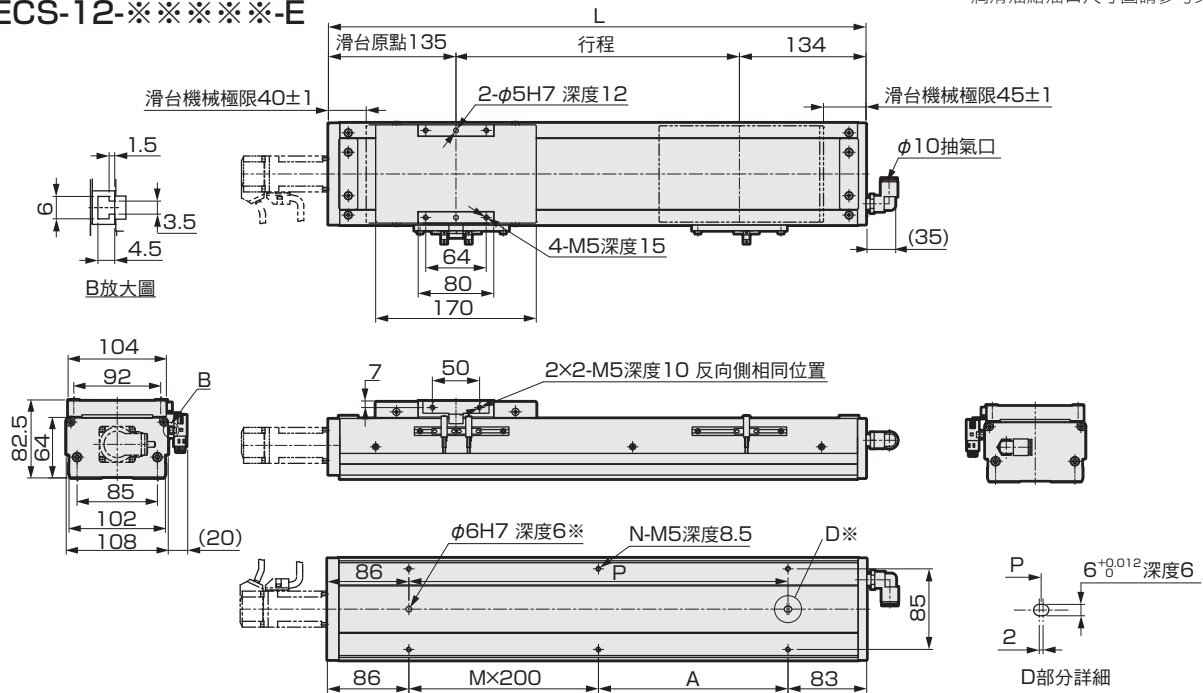
力矩方向



外形尺寸圖 馬達直型安裝

● ECS-12-※※※※※-E

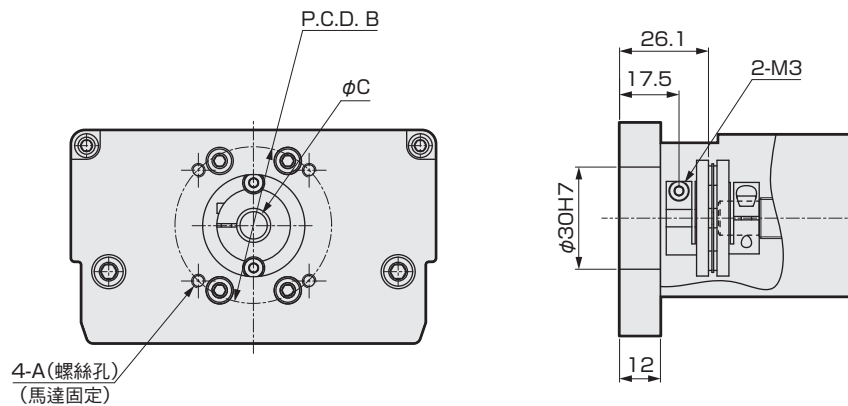
・潤滑油給油口尺寸圖請參考第336頁。



※ 定位銷孔 (選購品)

行程 (mm)	50	100	150	200	250	300	350	400	450	500	550	600	650	700	750	800	850	900	950	1000	1050
L	319	369	419	469	519	569	619	669	719	769	819	869	919	969	1019	1069	1119	1169	1219	1269	1319
A	150	200	50	100	150	200	50	100	150	200	50	100	150	200	50	100	150	200	50	100	150
M	0	0	1	1	1	1	2	2	2	2	3	3	3	3	4	4	4	4	5	5	5
N	4	4	6	6	6	6	8	8	8	8	10	10	10	10	12	12	12	12	14	14	14
P	150	200	250	300	350	400	450	500	550	600	650	700	750	800	850	900	950	1000	1050	1100	1150
重量 (kg)	5.6	6.1	6.5	6.9	7.3	7.8	8.2	8.6	9.0	9.5	9.9	10.3	10.7	11.2	11.6	12.0	12.4	12.9	13.3	13.7	14.1

馬達安裝部



安裝馬達規格	A	B	C	馬達安裝螺栓
M 100W	M4	φ46	φ8	4-M4×L16
Y 100W	M4	φ46	φ8	4-M4×L16
P 100W	M3	φ45	φ8	4-M3×L16
F 100W	M4	φ46	φ8	4-M4×L16

添附品一覽

【馬達安裝用零件】

安裝馬達規格	聯軸器	接頭	馬達尺寸	馬達安裝用螺栓	
				尺寸	數量
M	組裝出貨	添附出貨	100W	M4	2
Y				M4	2
P				M3	4
F				M4	2

※ 關於接頭的詳細資訊，請參考第338頁。

【原點感測器、極限感測器】

製造商	型式	數量
歐姆龍	EE-SX672	3

※ 關於感測器的規格，請參考第334頁。

EBS
EBR
ETS
ETSMulti Axis
ECS
ETV
ECV
EKS
EBS
EBR
ETS
ECS

適用於何服馬達

適用於步進馬達

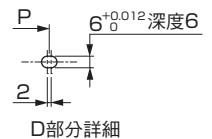
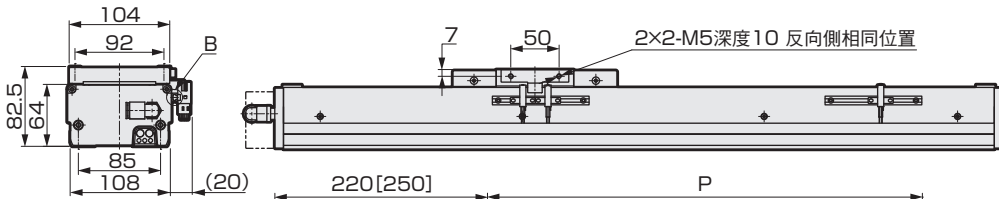
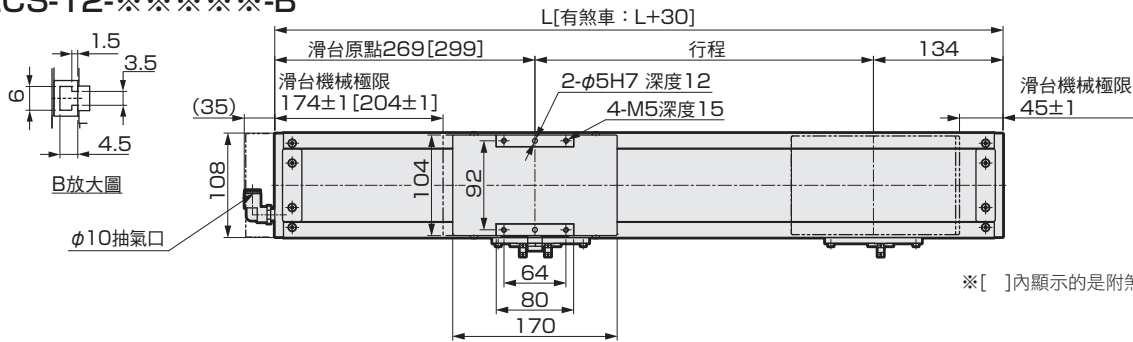
使用注意事項

ECS-12 Series

外形尺寸圖 馬達直型安裝

・潤滑油給油口尺寸圖請參考第336頁。

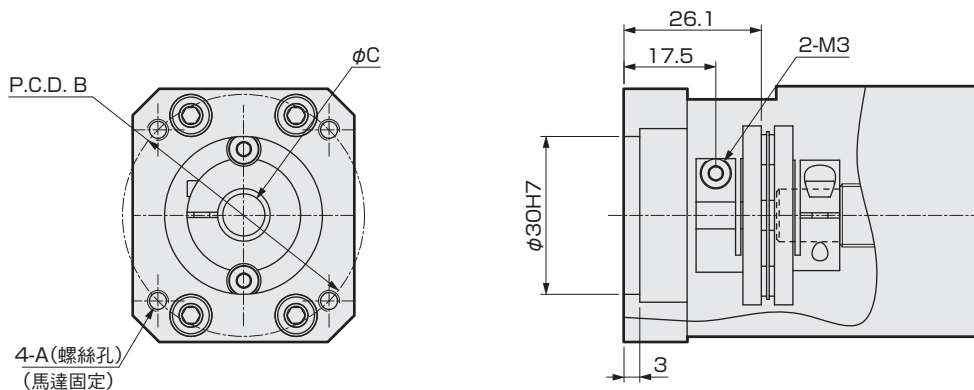
● ECS-12-※※※※※-B



※ 定位銷孔 (選購品)

行程 (mm)	50	100	150	200	250	300	350	400	450	500	550	600	650	700	750	800	850	900	950	1000	1050
L	453	503	553	603	653	703	753	803	853	903	953	1003	1053	1103	1153	1203	1253	1303	1353	1403	1453
A	150	200	50	100	150	200	50	100	150	200	50	100	150	200	50	100	150	200	50	100	150
M	0	0	1	1	1	1	2	2	2	2	3	3	3	3	4	4	4	4	5	5	5
N	4	4	6	6	6	6	8	8	8	8	10	10	10	10	12	12	12	12	14	14	14
P	150	200	250	300	350	400	450	500	550	600	650	700	750	800	850	900	950	1000	1050	1100	1150
重量 (kg)	5.6	6.0	6.4	6.9	7.3	7.7	8.1	8.5	8.9	9.3	9.7	10.2	10.6	11.0	11.4	11.8	12.2	12.6	13.0	13.5	13.9

馬達安裝部



安裝馬達規格	A	B	C	馬達安裝螺栓
M 100W	M4	φ46	φ8	4-M4×L16
Y 100W	M4	φ46	φ8	4-M4×L16
P 100W	M3	φ45	φ8	4-M3×L16

添附品一覽

【馬達安裝用零件】

安裝馬達規格	聯軸器	接頭	馬達尺寸	馬達安裝用螺栓	
				尺寸	數量
M	組裝出貨	添附出貨	100W	M4	2
Y				M4	2
P				M3	4

※ 關於接頭的詳細資訊，請參考第338頁。

【原點感測器、極限感測器】

製造商	型式	數量
歐姆龍	EE-SX672	3

※ 關於感測器的規格，請參考第334頁。

MEMO

適用於伺服馬達					適用於步進馬達						
EBS	EBR	ETS	ETSMultiAxis	ECS	ETV	ECV	EKS	EBS	EBR	ETS	ECS

使用
注意事項

電動缸 滾珠螺桿驅動 滑塊型 低發塵規格

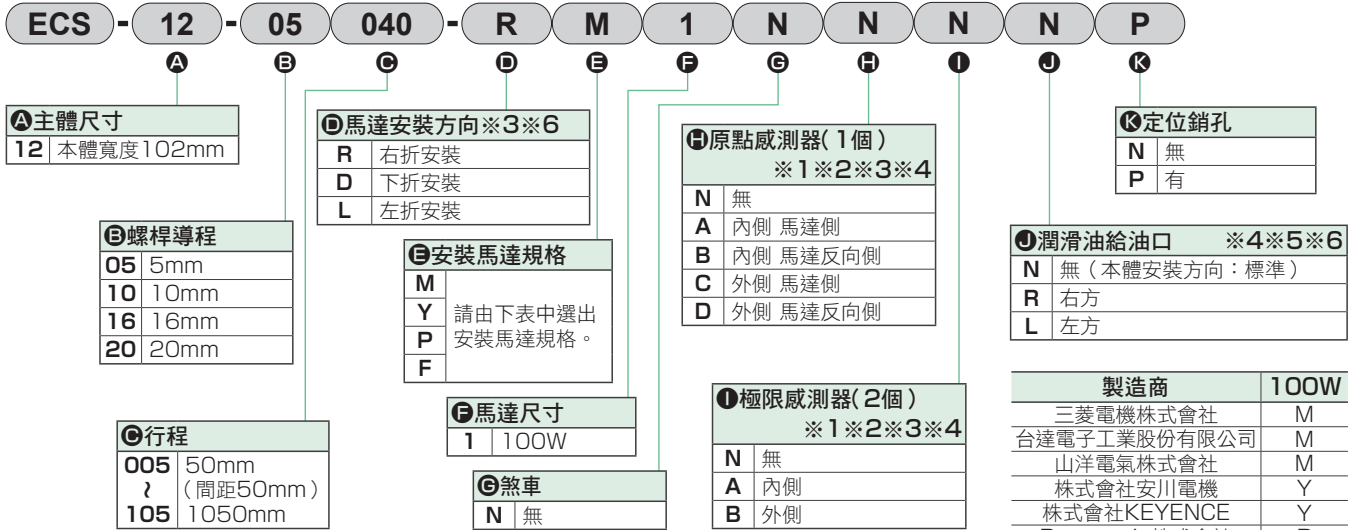
ECS-12 Series

馬達折返安裝型

● 伺服馬達尺寸：100W



型號標示方法



- ※1 原點感測器和極限感測器為一組。其中之一為「無」時，另一個也請選擇「無」。
- ※2 如果感測器為內側安裝，則顧客無法調整位置。(組裝出貨)
感測器為外側安裝時，可由顧客調整位置。(添附出貨)
- ※3 馬達安裝方向為「R」、「L」時，不支援原點感測器為「A」、極限感測器為「A」的組合。
- ※4 如果要將原點感測器、極限感測器和潤滑油給油口放在同一個方向使用，請洽詢本公司。
- ※5 此處的「本體安裝方向：標準」指的是從下側安裝。
- ※6 馬達安裝方向選擇「R」時，潤滑油給油口無法選擇「R」；
選擇「L」時，潤滑油給油口無法選擇「L」。

※ 關於馬達型號，請參考第275頁。

規格

適用馬達尺寸	100W 伺服馬達				
驅動方式	滾珠螺桿 φ16				
滾珠螺桿精度等級	C7				
行程	mm	50~1050			
螺桿導程	mm	5	10	16	20
最大可搬運重量	水平 kg	50	30	22	18
	※1 垂直 kg	12	8	5	3
最高速度	mm/s	250	500	800	1000
額定推力 ※1	N	341	170	106	85
重複精度	mm	±0.01			
無效空轉	mm	0.1以下			
動態容許負載	N	1660			
靜態容許力矩	N·m	MP: 150	MY: 150	MR: 130	
動態容許力矩	N·m	MP: 42.3	MY: 42.3	MR: 53.1	
使用環境溫度、濕度	0~40°C (避免結凍) 35~80%RH (避免結露)				
保存環境溫度、濕度	-10~50°C (避免結凍) 35~80%RH (避免結露)				
環境	避免腐蝕性氣體、爆炸性氣體或粉塵				

※1 額定推力和最大可搬運重量，是假定安裝的馬達可以輸出額定扭力時的參考值。

行程和最高速度

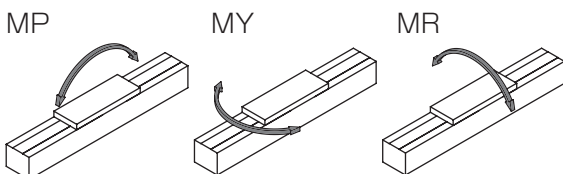
螺桿導程	行程	(mm/s)					
		100~750	800	850	900	950	1050
5		250	225	200	175	150	125
10		500	450	400	350	300	250
16		800	720	640	560	480	400
20		1000	900	800	700	600	500

※ 最高速度是指由顧客安裝的馬達，可輸出3000rpm旋轉速度時的情形。
最高速度會依行程而受到限制。請勿以超過限制的速度移動。

容許負載力臂長度

※ 詳細資訊請參考第330頁。

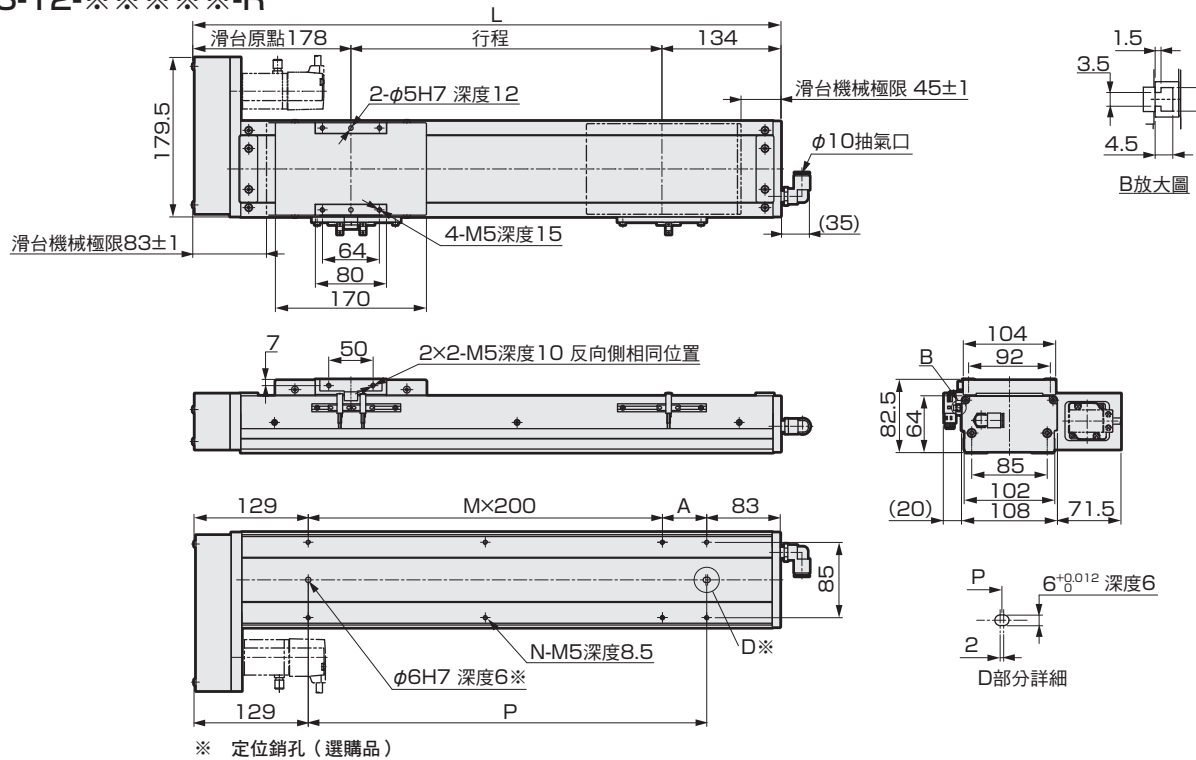
力矩方向



外形尺寸圖 馬達右折安裝

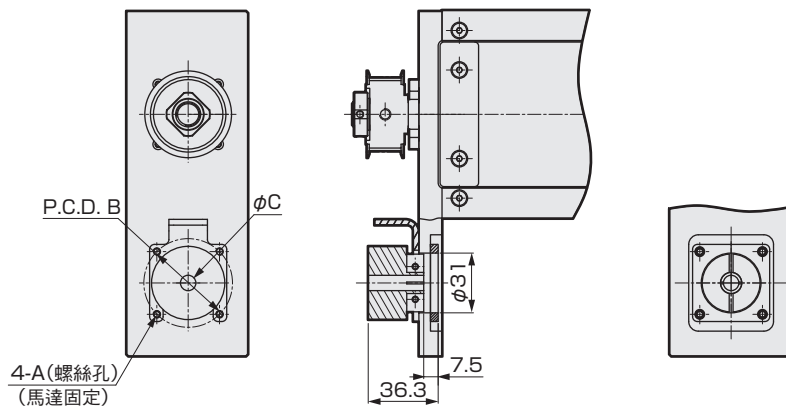
● ECS-12-※※※※※-R

・潤滑油給油口尺寸圖請參考第336頁。



行程 (mm)	50	100	150	200	250	300	350	400	450	500	550	600	650	700	750	800	850	900	950	1000	1050
L	362	412	462	512	562	612	662	712	762	812	862	912	962	1012	1062	1112	1162	1212	1262	1312	1362
A	150	200	50	100	150	200	50	100	150	200	50	100	150	200	50	100	150	200	50	100	150
M	0	0	1	1	1	1	2	2	2	3	3	3	3	3	4	4	4	4	5	5	5
N	4	4	6	6	6	6	8	8	8	8	10	10	10	10	12	12	12	12	14	14	14
P	150	200	250	300	350	400	450	500	550	600	650	700	750	800	850	900	950	1000	1050	1100	1150
重量 (kg)	6.4	6.9	7.3	7.7	8.2	8.6	9.0	9.4	9.9	10.3	10.7	11.1	11.6	12.0	12.4	12.8	13.3	13.7	14.1	14.5	15.0

馬達安裝部



安裝馬達規格	A	B	C	馬達安裝螺栓
M 100W	M4	φ46	φ8	4-M4×L16
Y 100W	M4	φ46	φ8	4-M4×L16
P 100W	M3	φ45	φ8	4-M3×L16
F 100W	M4	φ46	φ8	4-M4×L16

添附品一覽

【馬達安裝用零件】

安裝馬達規格	正時皮帶、皮帶輪	接頭	馬達尺寸	馬達安裝用螺栓	
				尺寸	數量
M	添附出貨	添附出貨	100W	M4	2
Y				M4	2
P				M3	4
F				M4	2

※ 關於接頭的詳細資訊，請參考第338頁。

【原點感測器、極限感測器】

製造商	型式	數量
歐姆龍	EE-SX672	3

※ 關於感測器的規格，請參考第334頁。

EBS

EBR

ETS

ETSMulti Axis

ECS

ETV

ECV

EKS

EBS

EBR

ETS

ECS

適用於何種馬達

適用於步進馬達

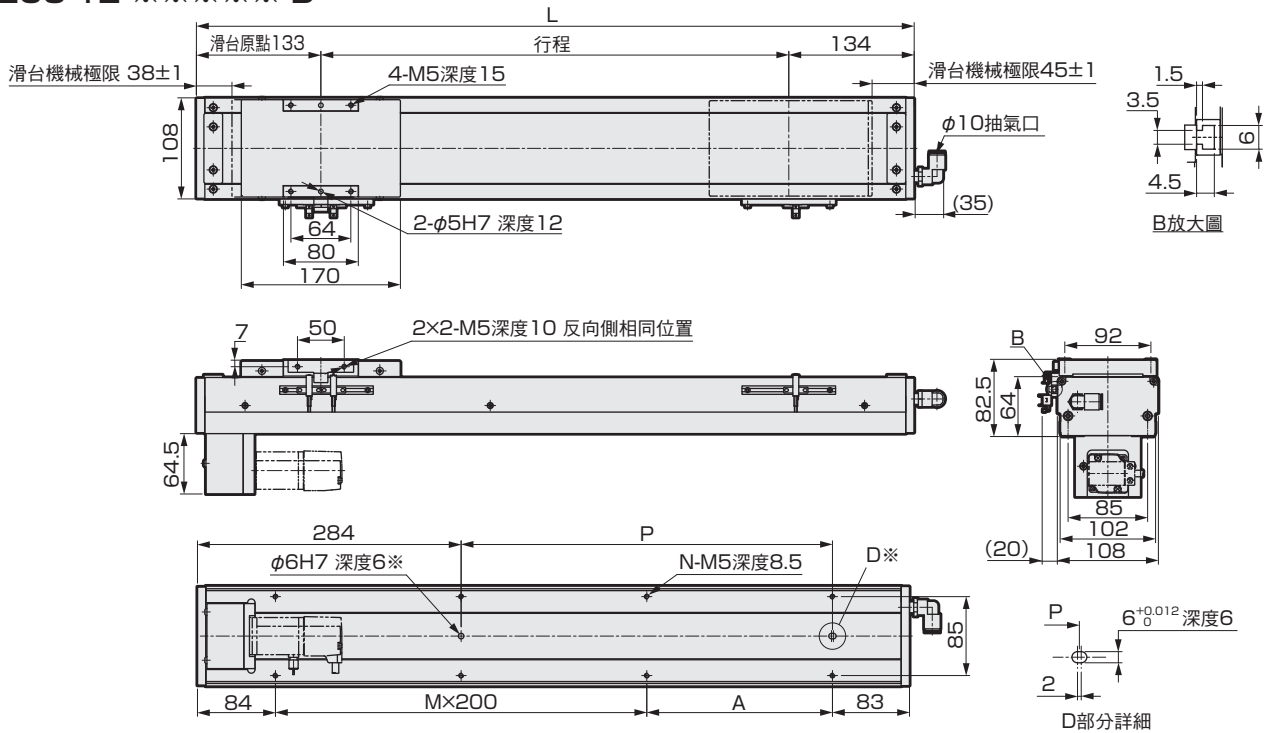
使用注意事項

ECS-12 Series

外形尺寸圖 馬達下折安裝

・潤滑油給油口尺寸圖請參考第336頁。

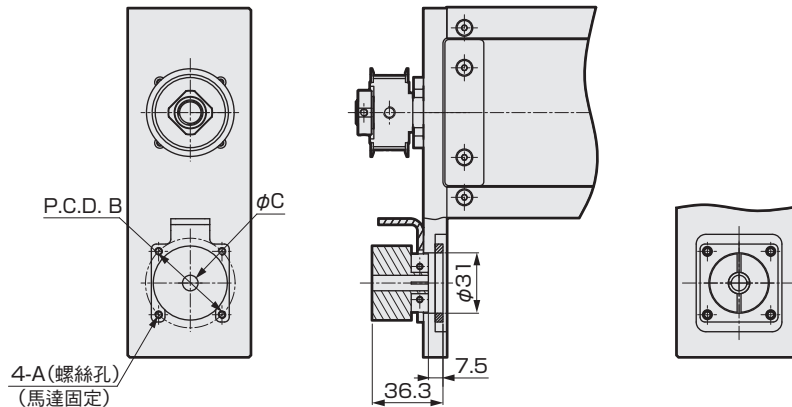
● ECS-12-***-D



* 定位銷孔 (選購品)

行程 (mm)	50	100	150	200	250	300	350	400	450	500	550	600	650	700	750	800	850	900	950	1000	1050
L	317	367	417	467	517	567	617	667	717	767	817	867	917	967	1017	1067	1117	1167	1217	1267	1317
A	150	200	50	100	150	200	50	100	150	200	50	100	150	200	50	100	150	200	50	100	150
M	0	0	1	1	1	1	2	2	2	2	3	3	3	3	4	4	4	4	5	5	5
N	4	4	6	6	6	6	8	8	8	8	10	10	10	10	12	12	12	12	14	14	14
P	0	0	50	100	150	200	250	300	350	400	450	500	550	600	650	700	750	800	850	900	950
重量 (kg)	6.4	6.9	7.3	7.7	8.2	8.6	9.0	9.4	9.9	10.3	10.7	11.1	11.6	12.0	12.4	12.8	13.3	13.7	14.1	14.5	15.0

馬達安裝部



安裝馬達規格		A	B	C	馬達安裝螺栓
M	100W	M4	φ46	φ8	4-M4×L16
Y	100W	M4	φ46	φ8	4-M4×L16
P	100W	M3	φ45	φ8	4-M3×L16
F	100W	M4	φ46	φ8	4-M4×L16

添附品一覽

【馬達安裝用零件】

安裝馬達規格	正時皮帶、皮帶輪	接頭	馬達尺寸	馬達安裝用螺栓	
				尺寸	數量
M	添附出貨	添附出貨	100W	M4	2
Y				M4	2
P				M3	4
F				M4	2

* 關於接頭的詳細資訊，請參考第338頁。

【原點感測器、極限感測器】

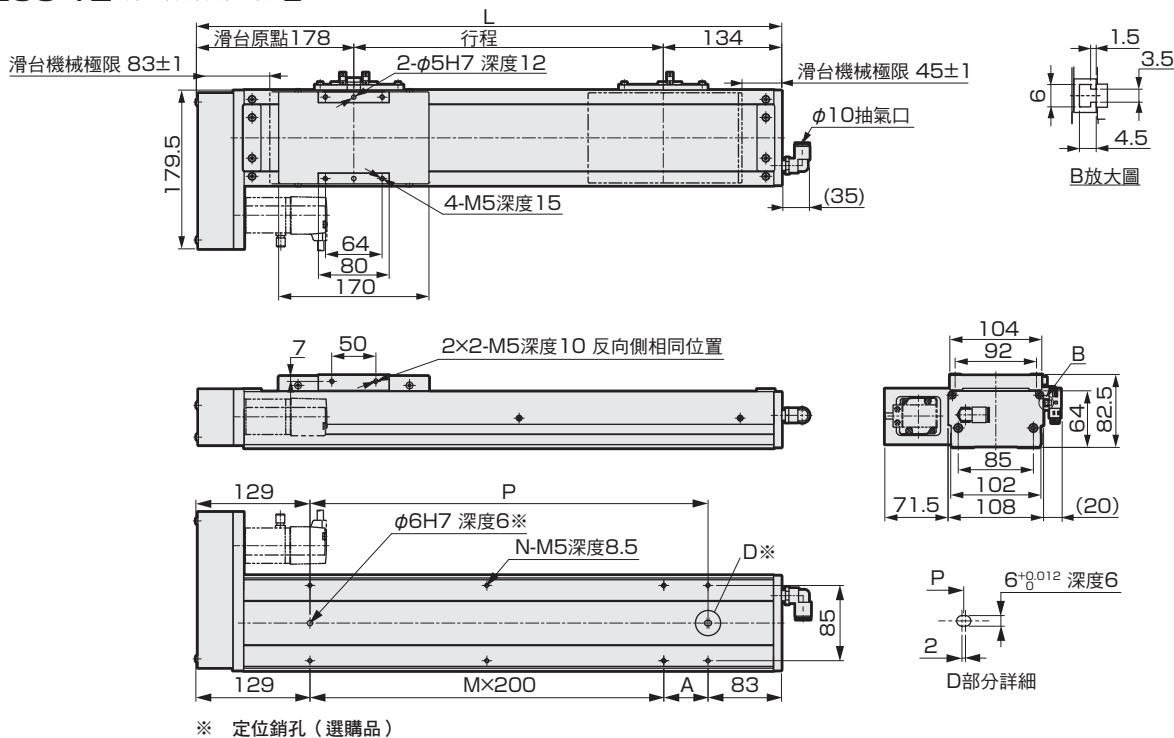
製造商	型式	數量
歐姆龍	EE-SX672	3

* 關於感測器的規格，請參考第334頁。

外形尺寸圖 馬達左折安裝

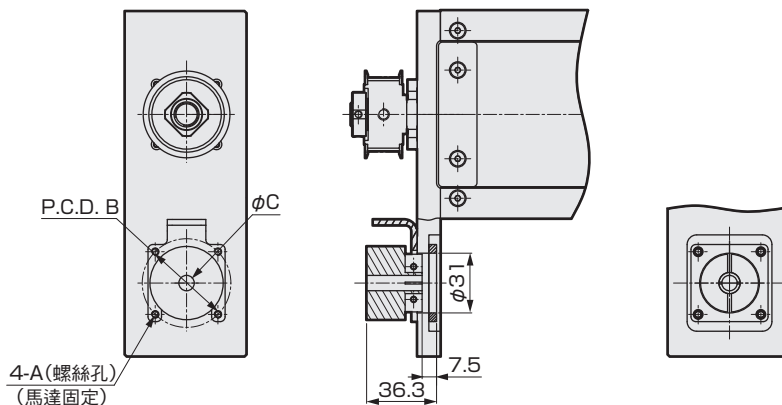
● ECS-12-※※※※※-L

・潤滑油給油口尺寸圖請參考第336頁。



行程 (mm)	50	100	150	200	250	300	350	400	450	500	550	600	650	700	750	800	850	900	950	1000	1050
L	362	412	462	512	562	612	662	712	762	812	862	912	962	1012	1062	1112	1162	1212	1262	1312	1362
A	150	200	50	100	150	200	50	100	150	200	50	100	150	200	50	100	150	200	50	100	150
M	0	0	1	1	1	1	2	2	2	2	3	3	3	3	4	4	4	4	5	5	5
N	4	4	6	6	6	6	8	8	8	8	10	10	10	10	12	12	12	12	14	14	14
P	150	200	250	300	350	400	450	500	550	600	650	700	750	800	850	900	950	1000	1050	1100	1150
重量 (kg)	6.4	6.9	7.3	7.7	8.2	8.6	9.0	9.4	9.9	10.3	10.7	11.1	11.6	12.0	12.4	12.8	13.3	13.7	14.1	14.5	15.0

馬達安裝部



安裝馬達規格	A	B	C	馬達安裝螺栓
M 100W	M4	φ46	φ8	4-M4×L16
Y 100W	M4	φ46	φ8	4-M4×L16
P 100W	M3	φ45	φ8	4-M3×L16
F 100W	M4	φ46	φ8	4-M4×L16

添附品一覽

【馬達安裝用零件】

安裝馬達規格	正時皮帶、皮帶輪	接頭	馬達尺寸	馬達安裝用螺栓	
				尺寸	數量
M	添附出貨	添附出貨	100W	M4	2
Y				M4	2
P				M3	4
F				M4	2

※ 關於接頭的詳細資訊，請參考第338頁。

【原點感測器、極限感測器】

製造商	型式	數量
歐姆龍	EE-SX672	3

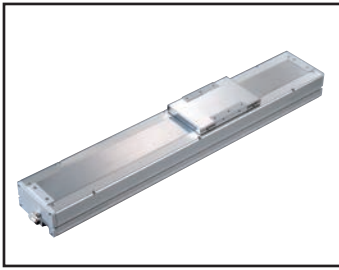
※ 關於感測器的規格，請參考第334頁。

電動缸 滾珠螺桿驅動 滑塊型 低發塵規格

ECS-14 Series

馬達直型、直結安裝型

● 伺服馬達尺寸：200W、400W



型號標示方法

ECS - 14 - 05 040 - E M 2 N N N N P

A 主體尺寸

14	本體寬度 135mm
----	------------

B 螺桿導程

05	5mm
10	10mm
16	16mm
20	20mm

C 行程

005	50mm
?	(間距50mm)
105	1050mm

D 馬達安裝方向 ※1

E	直型安裝
B	直結安裝

E 安裝馬達規格

M	請由下表中選出安裝馬達規格。
Y	
P	
F	

F 馬達尺寸

2	200W
4	400W

G 煞車 ※1

N	無
B	有

H 原點感測器(1個) ※2 ※3 ※4

N	無
A	內側 馬達側
B	內側 馬達反向側
C	外側 馬達側
D	外側 馬達反向側

I 極限感測器(2個) ※2 ※3 ※4

N	無
A	內側
B	外側

K 定位銷孔

N	無
P	有

J 潤滑油給油口 ※4 ※5

N	無 (本體安裝方向：標準)
R	右方
L	左方

製造商	200W	400W
三菱電機株式會社	M	M
台達電子工業股份有限公司	M	M
山洋電氣株式會社	M	M
株式會社安川電機	Y	Y
株式會社KEYENCE	Y	Y
Panasonic株式會社	P	P
歐姆龍株式會社	P	P
富士電機株式會社	M	M
發那科株式會社	F	F
Bosch Rexroth AG	P	P
Rockwell Automation, Inc.	M	M
SIEMENS AG	M	M

※ 關於馬達型號，請參考第275頁。

- ※1 只有在馬達安裝方法中選擇「直結安裝」時，才能選擇「有」。
- ※2 原點感測器和極限感測器為一組。其中之一為「無」時，另一個也請選擇「無」。
- ※3 如果感測器為內側安裝，則顧客無法調整位置。(組裝出貨)
感測器為外側安裝時，可由顧客調整位置。(添附出貨)
- ※4 如果要將原點感測器、極限感測器和潤滑油給油口放在同一個方向使用，請洽詢本公司。
- ※5 此處的「本體安裝方向：標準」指的是從下側安裝。

規格

適用馬達尺寸	200W/400W 伺服馬達					
驅動方式	滾珠螺桿 $\phi 16$					
滾珠螺桿精度等級	C7					
行程	mm	50~1050				
螺桿導程	mm	5	10	16	20	
最大可搬運重量 ※1	水平	200W kg	95	75	44	35
	垂直	200W kg	110	88	48	40
最高速度	200W	27	18	7	6	
	400W	33	22	10	8	
額定推力 ※1	200W N	683	341	213	174	
	400W N	1388	694	433	347	
重複精度	mm	±0.01				
無效空轉	mm	0.1以下				
動態容許負載	N	6567				
靜態容許力矩	N·m	MP: 552 MY: 551 MR: 485				
動態容許力矩	N·m	MP: 262.7 MY: 262.7 MR: 261.8				
使用環境溫度、濕度		0~40°C (避免結凍) 35~80%RH (避免結露)				
保存環境溫度、濕度		-10~50°C (避免結凍) 35~80%RH (避免結露)				
環境		避免腐蝕性氣體、爆炸性氣體或粉塵				

※1 額定推力和最大可搬運重量，是假定安裝的馬達可以輸出額定扭力時的參考值。

行程和最高速度

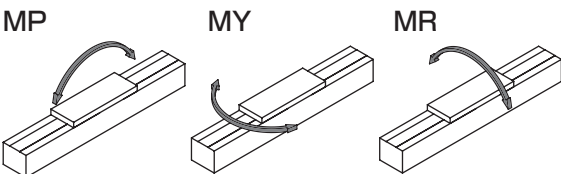
螺桿導程	行程	最高速度 (mm/s)					
		100~750	800	850	900	950	1050
5	250	225	200	175	150	125	
10	500	450	400	350	300	250	
16	800	720	640	560	480	400	
20	1000	900	800	700	600	500	

※ 最高速度是指由顧客安裝的馬達，可輸出3000rpm旋轉速度時的情形。最高速度會依行程而受到限制。請勿以超過限制的速度移動。

容許負載力臂長度

※ 詳細資訊請參考第330頁。

力矩方向

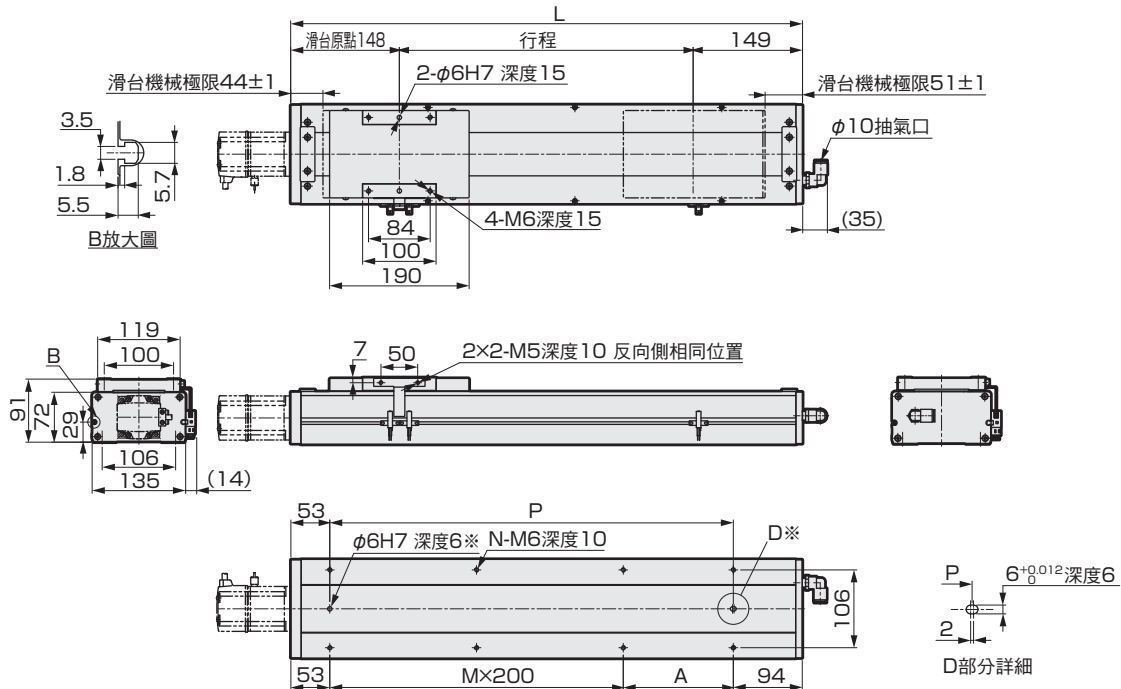


使用
注意事項

外形尺寸圖 馬達直型安裝

● ECS-14-※※※※※-E

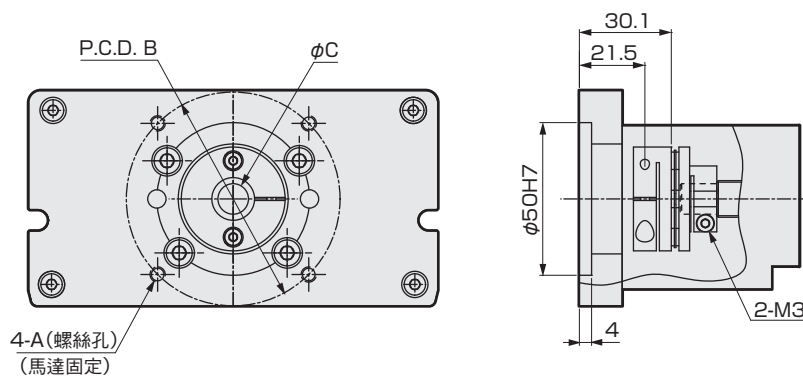
・潤滑油給油口尺寸圖請參考第336頁。



※ 定位銷孔 (選購品)

行程 (mm)	50	100	150	200	250	300	350	400	450	500	550	600	650	700	750	800	850	900	950	1000	1050
L	347	397	447	497	547	597	647	697	747	797	847	897	947	997	1047	1097	1147	1197	1247	1297	1347
A	200	50	100	150	200	50	100	150	200	50	100	150	200	50	100	150	200	50	100	150	200
M	0	1	1	1	1	2	2	2	2	3	3	3	3	4	4	4	4	5	5	5	5
N	4	6	6	6	6	8	8	8	8	10	10	10	10	12	12	12	12	14	14	14	14
P	200	250	300	350	400	450	500	550	600	650	700	750	800	850	900	950	1000	1050	1100	1150	1200
重量 (kg)	10.5	11.1	11.7	12.3	12.9	13.5	14.1	14.7	15.3	15.9	16.5	17.1	17.7	18.3	18.9	19.5	20.1	20.7	21.3	21.9	22.5

馬達安裝部



安裝馬達規格	A	B	C	馬達安裝螺栓
M 200W/400W	M5	φ70	φ14	4-M5×L18
Y 200W/400W	M5	φ70	φ14	4-M5×L18
P 200W/400W	M4	φ70	φ11/φ14	4-M4×L18
F 200W/400W	M5	φ70	φ9/φ14	4-M5×L16/4-M5×L18

添附品一覽

【馬達安裝用零件】

安裝馬達規格	聯軸器	接頭	馬達尺寸	馬達安裝用螺栓	
				尺寸	數量
M	組裝出貨	添附出貨	200W/400W	M5	4
Y				M5	4
P				M4	4
F				M5	4

※ 關於接頭的詳細資訊，請參考第338頁。

【原點感測器、極限感測器】

製造商	型式	數量
歐姆龍	EE-SX672	3

※ 關於感測器的規格，請參考第334頁。

EBS

EBR

ETS

ETSMulti Axis

ECS

ETV

ECV

EKS

EBS

EBR

ETS

ECS

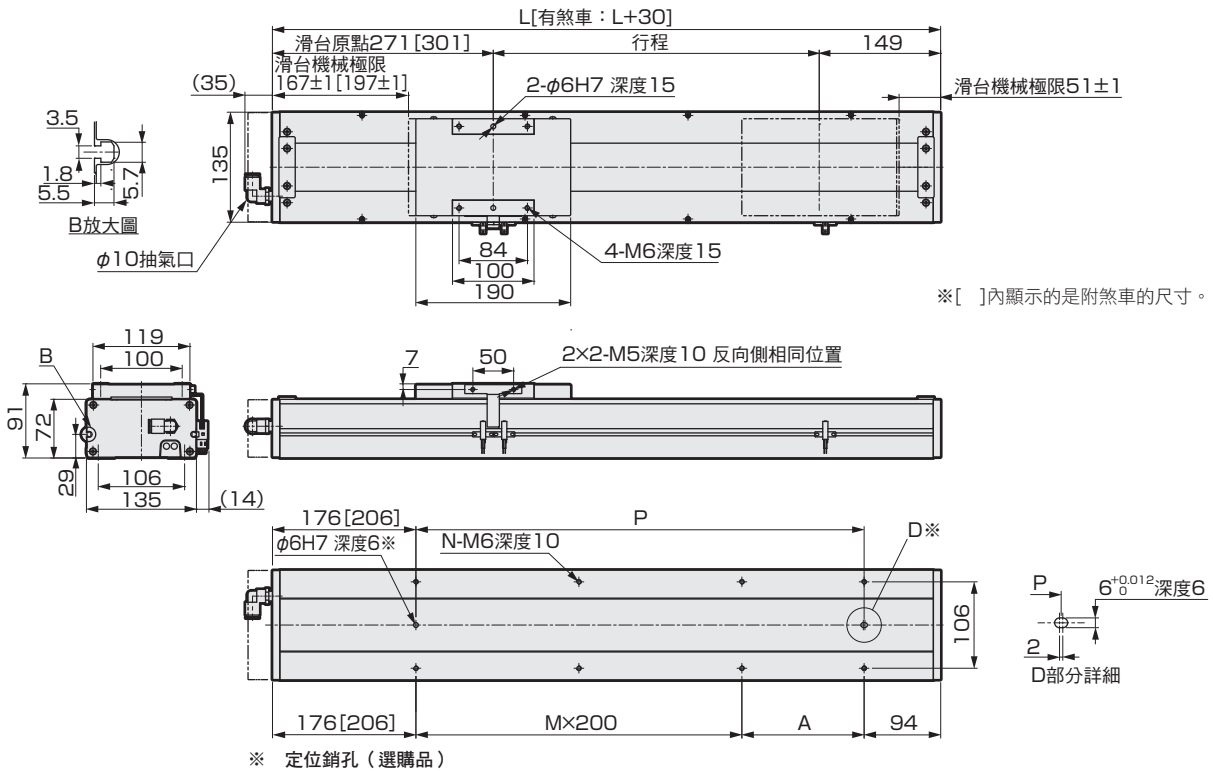
注意事項

使用

外形尺寸圖 馬達直型安裝

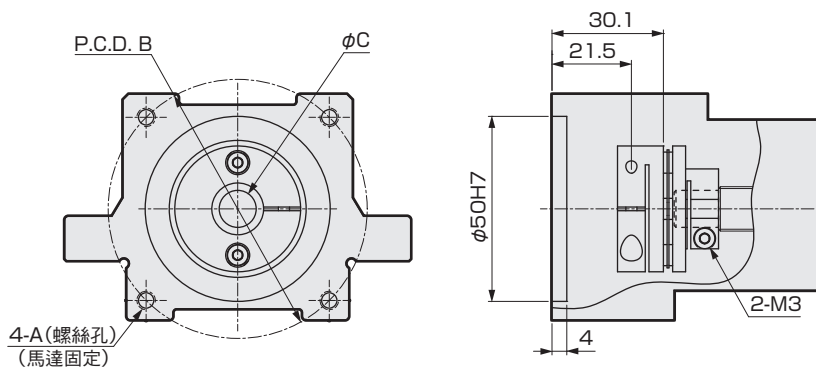
● ECS-14-※※※※※-B

・潤滑油給油口尺寸圖請參考第336頁。



行程 (mm)	50	100	150	200	250	300	350	400	450	500	550	600	650	700	750	800	850	900	950	1000	1050
L	470	520	570	620	670	720	770	820	870	920	970	1020	1070	1120	1170	1220	1270	1320	1370	1420	1470
A	200	50	100	150	200	50	100	150	200	50	100	150	200	50	100	150	200	50	100	150	200
M	0	1	1	1	1	2	2	2	2	3	3	3	3	4	4	4	4	5	5	5	5
N	4	6	6	6	6	8	8	8	8	10	10	10	10	12	12	12	12	14	14	14	14
P	200	250	300	350	400	450	500	550	600	650	700	750	800	850	900	950	1000	1050	1100	1150	1200
重量 (kg)	11.5	12.1	12.7	13.3	13.9	14.5	15.1	15.7	16.3	16.9	17.5	18.1	18.7	19.3	19.9	20.5	21.1	21.7	22.3	22.9	23.5

馬達安裝部



安裝馬達規格	A	B	C	馬達安裝螺栓
M 200W/400W	M5	φ70	φ14	4-M5×L18
Y 200W/400W	M5	φ70	φ14	4-M5×L18
P 200W/400W	M4	φ70	φ11/φ14	4-M4×L18

添附品一覽

【馬達安裝用零件】

安裝馬達規格	聯軸器	接頭	馬達尺寸	馬達安裝用螺栓	
				尺寸	數量
M	組裝出貨	添附出貨	200W/400W	M5	4
Y				M5	4
P				M4	4

【原點感測器、極限感測器】

製造商	型式	數量
歐姆龍	EE-SX672	3

※ 關於感測器的規格，請參考第334頁。

※ 關於接頭的詳細資訊，請參考第338頁。

MEMO

EBS	EBR	ETS	ETSMultiAxis	ECS	ETV	ECV	EKS	EBS	EBR	ETS	ECS
適用於伺服馬達								適用於步進馬達			

使用
注意事項

電動缸 滾珠螺桿驅動 滑塊型 低發塵規格

ECS-14 Series

馬達折返安裝型

● 伺服馬達尺寸：200W、400W



型號標示方法

ECS - **14** - **05** **050** - **R** **M** **2** **N** **N** **N** **N** **P**

A 主體尺寸
14 本體寬度 135mm

B 螺桿導程
05 5mm
10 10mm
16 16mm
20 20mm

C 行程
005 50mm
105 (間距50mm)
105 1050mm

D 馬達安裝方向 ※5
R 右折安裝
D 下折安裝
L 左折安裝

E 安裝馬達規格
M
Y 請由下表中選出安裝馬達規格。
P
F

F 馬達尺寸
2 200W
4 400W

G 煞車
N 無

H 原點感測器(1個) ※1※2※3
N 無
A 內側 馬達側
B 內側 馬達反向側
C 外側 馬達側
D 外側 馬達反向側

I 極限感測器(2個) ※1※2※3
N 無
A 內側
B 外側

K 定位銷孔
N 無
P 有

J 潤滑油給油口 ※3※4※5
N 無(本體安裝方向:標準)
R 右方
L 左方

製造商	200W	400W
三菱電機株式會社	M	M
台達電子工業股份有限公司	M	M
山洋電氣株式會社	M	M
株式會社安川電機	Y	Y
株式會社KEYENCE	Y	Y
Panasonic株式會社	P	P
歐姆龍株式會社	P	P
富士電機株式會社	M	M
發那科株式會社	F	F
Bosch Rexroth AG	P	P
Rockwell Automation,Inc.	M	M
SIEMENS AG	M	M

※ 關於馬達型號，請參考第275頁。

- ※1 原點感測器和極限感測器為一組。其中之一為「無」時，另一個也請選擇「無」。
- ※2 如果感測器為內側安裝，則顧客無法調整位置。(組裝出貨) 感測器為外側安裝時，可由顧客調整位置。(添附出貨)
- ※3 如果要將原點感測器、極限感測器和潤滑油給油口放在同一個方向使用，請洽詢本公司。
- ※4 此處的「本體安裝方向：標準」指的是從下側安裝。
- ※5 馬達安裝方向選擇「R」時，潤滑油給油口無法選擇「R」；選擇「L」時，潤滑油給油口無法選擇「L」。

規格

適用馬達尺寸	200W/400W 伺服馬達					
驅動方式	滾珠螺桿 $\phi 16$					
滾珠螺桿精度等級	C7					
行程	50~1050					
螺桿導程	mm 5 10 16 20					
最大可搬運重量 ※1	水平	200W kg	95	75	44	35
		400W kg	110	88	48	40
	垂直	200W kg	27	18	7	6
		400W kg	33	22	10	8
最高速度	mm/s 250 500 800 1000					
額定推力 ※1	200W N	683	341	213	174	
	400W N	1388	694	433	347	
重複精度	mm ± 0.01					
無效空轉	mm 0.1以下					
動態容許負載	N 6567					
靜態容許力矩	N·m MP: 552 MY: 551 MR: 485					
動態容許力矩	N·m MP: 262.7 MY: 262.7 MR: 261.0					
使用環境溫度、濕度	0~40°C (避免結凍) 35~80%RH (避免結露)					
保存環境溫度、濕度	-10~50°C (避免結凍) 35~80%RH (避免結露)					
環境	避免腐蝕性氣體、爆炸性氣體或粉塵					

※1 額定推力和最大可搬運重量，是假定安裝的馬達可以輸出額定扭力時的參考值。

行程和最高速度

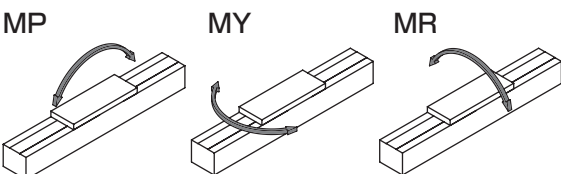
螺桿導程	行程	(mm/s)					
		100~750	800	850	900	950	1050
5		250	225	200	175	150	125
10		500	450	400	350	300	250
16		800	720	640	560	480	400
20		1000	900	800	700	600	500

※ 最高速度是指由顧客安裝的馬達，可輸出3000rpm旋轉速度時的情形。最高速度會依行程而受到限制。請勿以超過限制的速度移動。

容許負載力臂長度

※ 詳細資訊請參考第330頁。

力矩方向

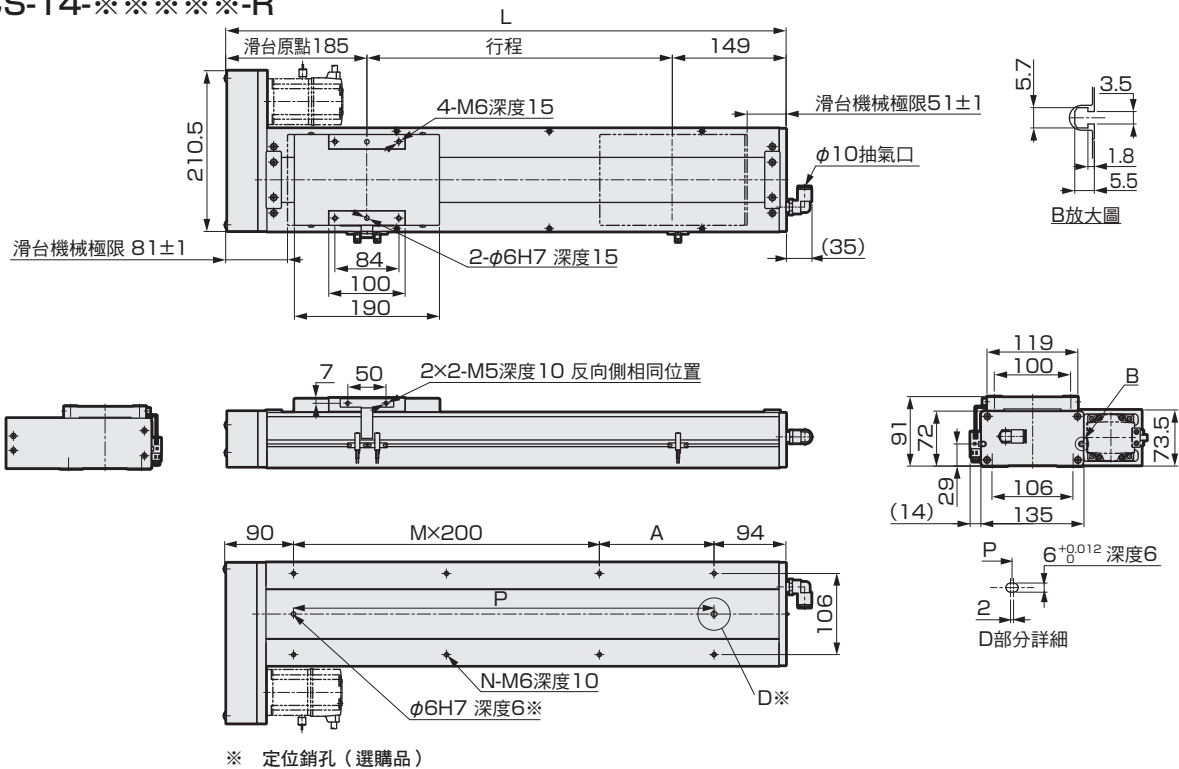


使用注意事項

外形尺寸圖 馬達右折安裝

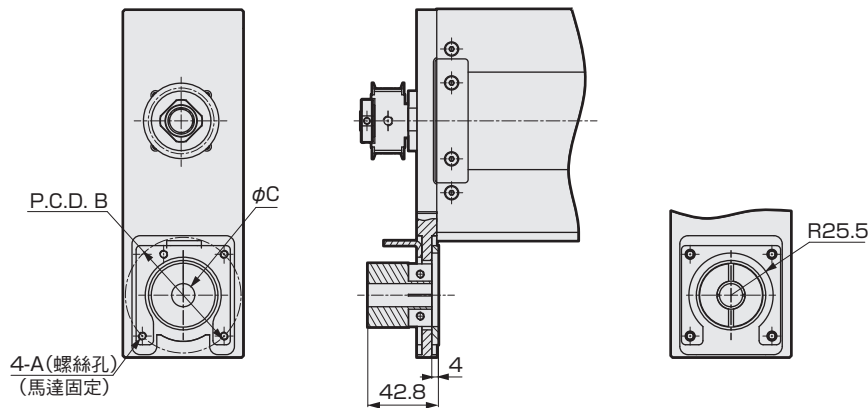
● ECS-14-※※※※※-R

・潤滑油給油口尺寸圖請參考第336頁。



行程 (mm)	50	100	150	200	250	300	350	400	450	500	550	600	650	700	750	800	850	900	950	1000	1050
L	384	434	484	534	584	634	684	734	784	834	884	934	984	1034	1084	1134	1184	1234	1284	1334	1384
A	200	50	100	150	200	50	100	150	200	50	100	150	200	50	100	150	200	50	100	150	200
M	0	1	1	1	1	2	2	2	2	3	3	3	3	4	4	4	4	5	5	5	5
N	4	6	6	6	6	8	8	8	8	10	10	10	10	12	12	12	12	14	14	14	14
P	200	250	300	350	400	450	500	550	600	650	700	750	800	850	900	950	1000	1050	1100	1150	1200
重量 (kg)	11.0	11.6	12.2	12.8	13.4	14.0	14.7	15.3	15.9	16.5	17.1	17.8	18.4	19.0	19.6	20.2	20.9	21.5	22.1	22.7	23.3

馬達安裝部



安裝馬達規格	A	B	C	馬達安裝螺栓
M 200W/400W	M5	φ70	φ14	4-M5×L18
Y 200W/400W	M5	φ70	φ14	4-M5×L18
P 200W/400W	M4	φ70	φ11/φ14	4-M4×L18
F 200W/400W	M5	φ70	φ9/φ14	4-M5×L18

添附品一覽

【馬達安裝用零件】

安裝馬達規格	正時皮帶、皮帶輪	接頭	馬達尺寸	馬達安裝用螺栓	
				尺寸	數量
M	添附出貨	添附出貨	200W/400W	M5	4
Y				M5	4
P				M4	4
F				M5	4

※ 關於接頭的詳細資訊，請參考第338頁。

【原點感測器、極限感測器】

製造商	型式	數量
歐姆龍	EE-SX672	3

※ 關於感測器的規格，請參考第334頁。

EBS

EBR

ETS

ETSMulti Axis

ECS

ETV

ECV

EKS

EBS

EBR

ETS

ECS

適用於何服馬達

適用於步進馬達

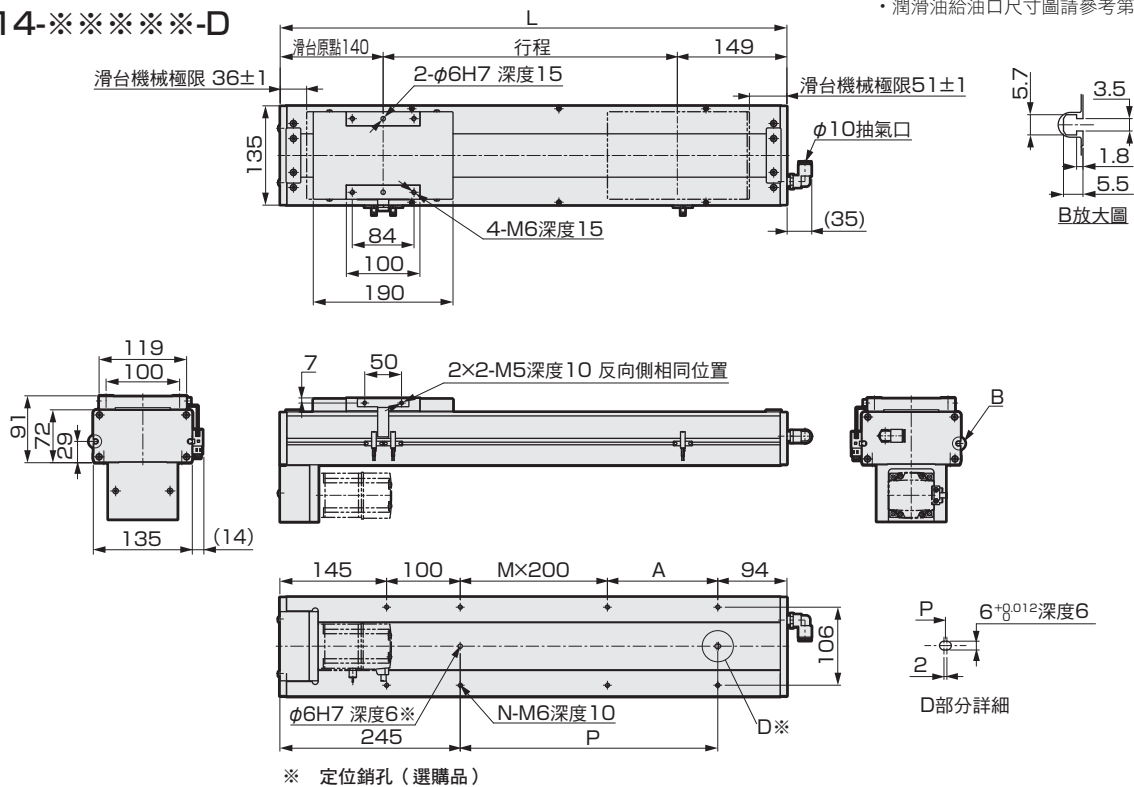
使用注意事項

ECS-14 Series

外形尺寸圖 馬達下折安裝

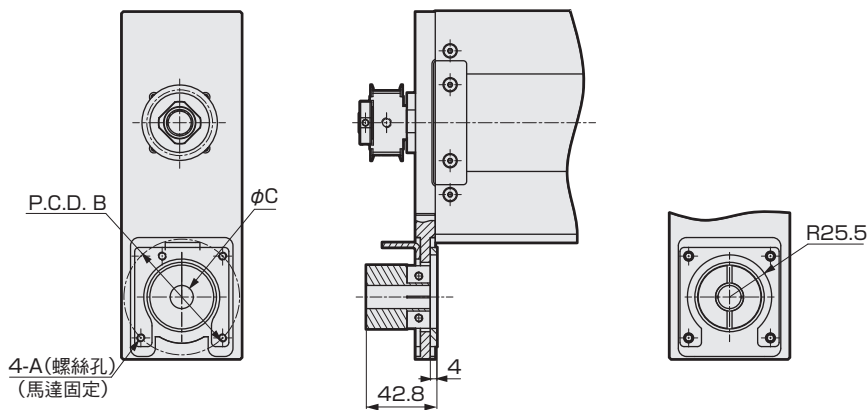
・潤滑油給油口尺寸圖請參考第336頁。

● ECS-14-※※※※※-D



行程 (mm)	50	100	150	200	250	300	350	400	450	500	550	600	650	700	750	800	850	900	950	1000	1050
L	339	389	439	489	539	589	639	689	739	789	839	889	939	989	1039	1089	1139	1189	1239	1289	1339
A	0	50	100	150	200	50	100	150	200	50	100	150	200	50	100	150	200	50	100	150	200
M	0	0	0	0	0	1	1	1	1	2	2	2	2	3	3	3	3	4	4	4	4
N	4	6	6	6	6	8	8	8	8	10	10	10	10	12	12	12	12	14	14	14	14
P	0	50	100	150	200	250	300	350	400	450	500	550	600	650	700	750	800	850	900	950	1000
重量 (kg)	11.0	11.6	12.2	12.8	13.4	14.0	14.7	15.3	15.9	16.5	17.1	17.8	18.4	19.0	19.6	20.2	20.9	21.5	22.1	22.7	23.3

馬達安裝部



安裝馬達規格		A	B	C	馬達安裝螺栓
M	200W/400W	M5	φ70	φ14	4-M5×L18
Y	200W/400W	M5	φ70	φ14	4-M5×L18
P	200W/400W	M4	φ70	φ11/φ14	4-M4×L18
F	200W/400W	M5	φ70	φ9/φ14	4-M5×L18

添附品一覽

【馬達安裝用零件】

安裝馬達規格	正時皮帶、皮帶輪	接頭	馬達尺寸	馬達安裝用螺栓	
				尺寸	數量
M	添附出貨	添附出貨	200W/400W	M5	4
Y				M5	4
P				M4	4
F				M5	4

【原點感測器、極限感測器】

製造商	型式	數量
歐姆龍	EE-SX672	3

※ 關於感測器的規格，請參考第334頁。

※ 關於接頭的詳細資訊，請參考第338頁。

適用於同服馬達

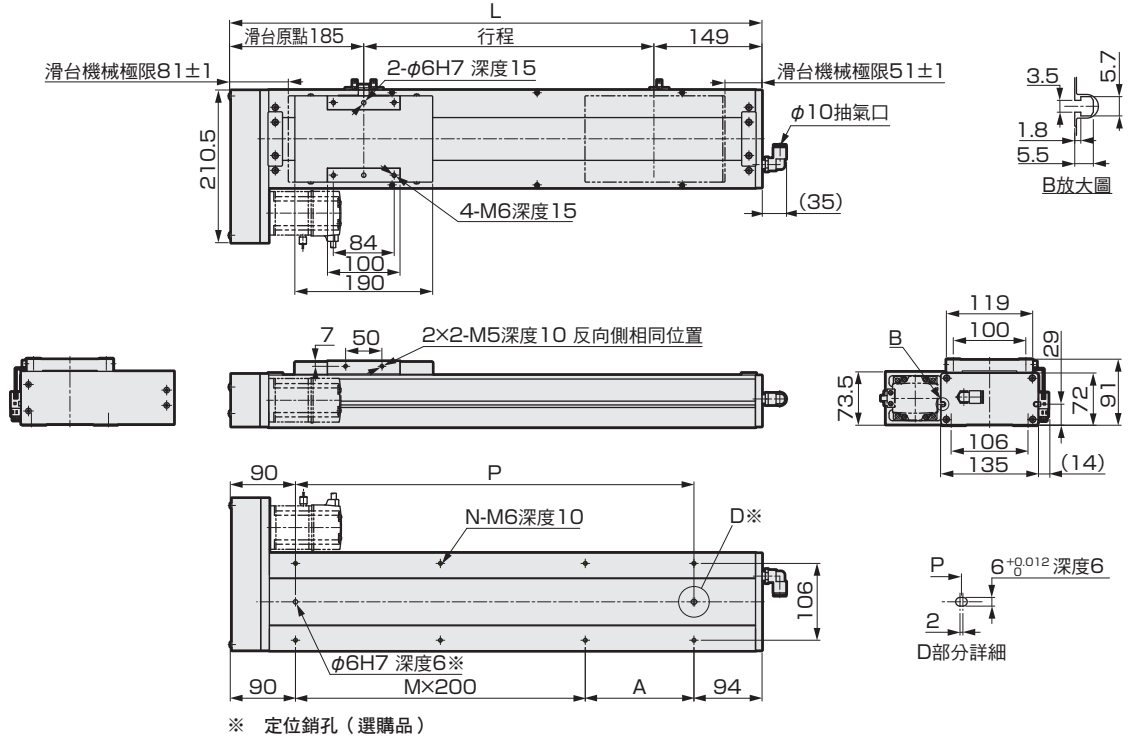
適用於步進馬達

使用注意事項

外形尺寸圖 馬達左折安裝

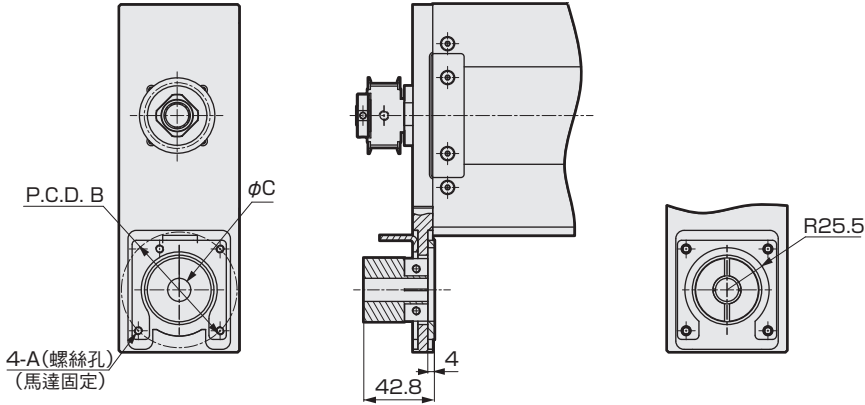
● ECS-14-※※※※※-L

・潤滑油給油口尺寸圖請參考第336頁。



行程 (mm)	50	100	150	200	250	300	350	400	450	500	550	600	650	700	750	800	850	900	950	1000	1050
L	384	434	484	534	584	634	684	734	784	834	884	934	984	1034	1084	1134	1184	1234	1284	1334	1384
A	200	50	100	150	200	50	100	150	200	50	100	150	200	50	100	150	200	50	100	150	200
M	0	1	1	1	1	2	2	2	2	3	3	3	3	4	4	4	4	5	5	5	5
N	4	6	6	6	6	8	8	8	8	10	10	10	10	12	12	12	12	14	14	14	14
P	200	250	300	350	400	450	500	550	600	650	700	750	800	850	900	950	1000	1050	1100	1150	1200
重量 (kg)	11.0	11.6	12.2	12.8	13.4	14.0	14.7	15.3	15.9	16.5	17.1	17.8	18.4	19.0	19.6	20.2	20.9	21.5	22.1	22.7	23.3

馬達安裝部



安裝馬達規格	A	B	C	馬達安裝螺栓
M 200W/400W	M5	φ70	φ14	4-M5×L18
Y 200W/400W	M5	φ70	φ14	4-M5×L18
P 200W/400W	M4	φ70	φ11/φ14	4-M4×L18
F 200W/400W	M5	φ70	φ9/φ14	4-M5×L18

添附品一覽

【馬達安裝用零件】

安裝馬達規格	正時皮帶、皮帶輪	接頭	馬達尺寸	馬達安裝用螺栓	
				尺寸	數量
M	添附出貨	添附出貨	200W/400W	M5	4
Y				M5	4
P				M4	4
F				M5	4

※ 關於接頭的詳細資訊，請參考第338頁。

【原點感測器、極限感測器】

製造商	型式	數量
歐姆龍	EE-SX672	3

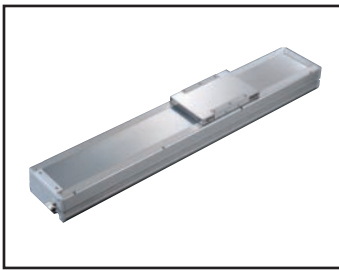
※ 關於感測器的規格，請參考第334頁。

電動缸 滾珠螺桿驅動 滑塊型 低發塵規格

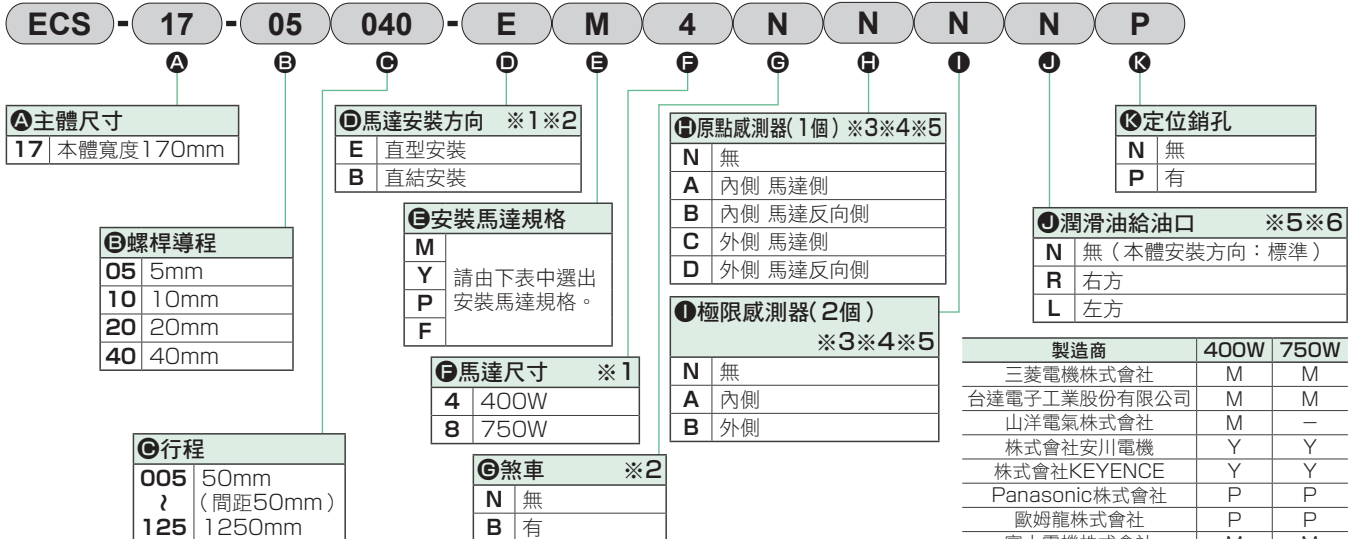
ECS-17 Series

馬達直型、直結安裝型

● 伺服馬達尺寸：400W、750W



型號標示方法



- ※1 馬達尺寸750W型無法選擇馬達安裝方法中的「直結安裝」
- ※2 只有在馬達安裝方法中選擇「直結安裝」時，才能選擇「有」。
- ※3 原點感測器和極限感測器為一組。其中之一為「無」時，另一個也請選擇「無」。
- ※4 如果感測器為內側安裝，則顧客無法調整位置。(組裝出貨)
感測器為外側安裝時，可由顧客調整位置。(添附出貨)
- ※5 如果要將原點感測器、極限感測器和潤滑油給油口放在同一個方向使用，請諮詢本公司。
- ※6 此處的「本體安裝方向：標準」指的是從下側安裝。

※ 關於馬達型號，請參考第275頁。

規格

適用馬達尺寸	400W/750W 伺服馬達					
驅動方式	滾珠螺桿 $\phi 20$					
滾珠螺桿精度等級	C7					
行程	mm 50~1250					
螺桿導程	mm 5, 10, 20, 40					
最大可搬運重量 ※1	水平	400W kg	120	110	75	35
		750W kg	120	120	83	50
	垂直	400W kg	40	30	14	7
		750W kg	50	40	25	10
最高速度	mm/s 250, 500, 1000, 2000					
額定推力 ※1	400W N	1388	694	347	174	
	750W N	2100	1050	525	260	
重複精度	mm ± 0.01					
無效空轉	mm 0.1以下					
動態容許負載	N 10102					
靜態容許力矩	N·m	MP: 1034	MY: 1032	MR: 908		
動態容許力矩	N·m	MP: 424.3	MY: 424.3	MR: 520.3		
使用環境溫度、濕度	0~40°C (避免結凍) 35~80%RH (避免結露)					
保存環境溫度、濕度	-10~50°C (避免結凍) 35~80%RH (避免結露)					
環境	避免腐蝕性氣體、爆炸性氣體或粉塵					

※1 額定推力和最大可搬運重量，是假定安裝的馬達可以輸出額定扭力時的參考值。

行程和最高速度

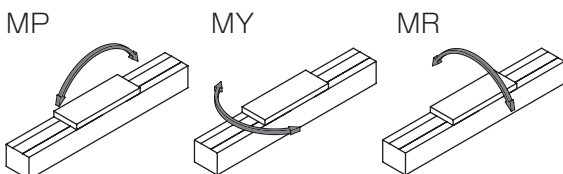
螺桿導程	行程	(mm/s)				
		100~850	950	1050	1150	1250
5	250	225	200	175	150	
10	500	450	400	350	300	
20	1000	900	800	700	600	
40	2000	1800	1600	1400	1200	

※ 最高速度是指由顧客安裝的馬達，可輸出3000rpm旋轉速度時的情形。最高速度會依行程而受到限制。請勿以超過限制的速度移動。

容許負載力臂長度

※ 詳細資訊請參考第330頁。

力矩方向



使用
注意事項

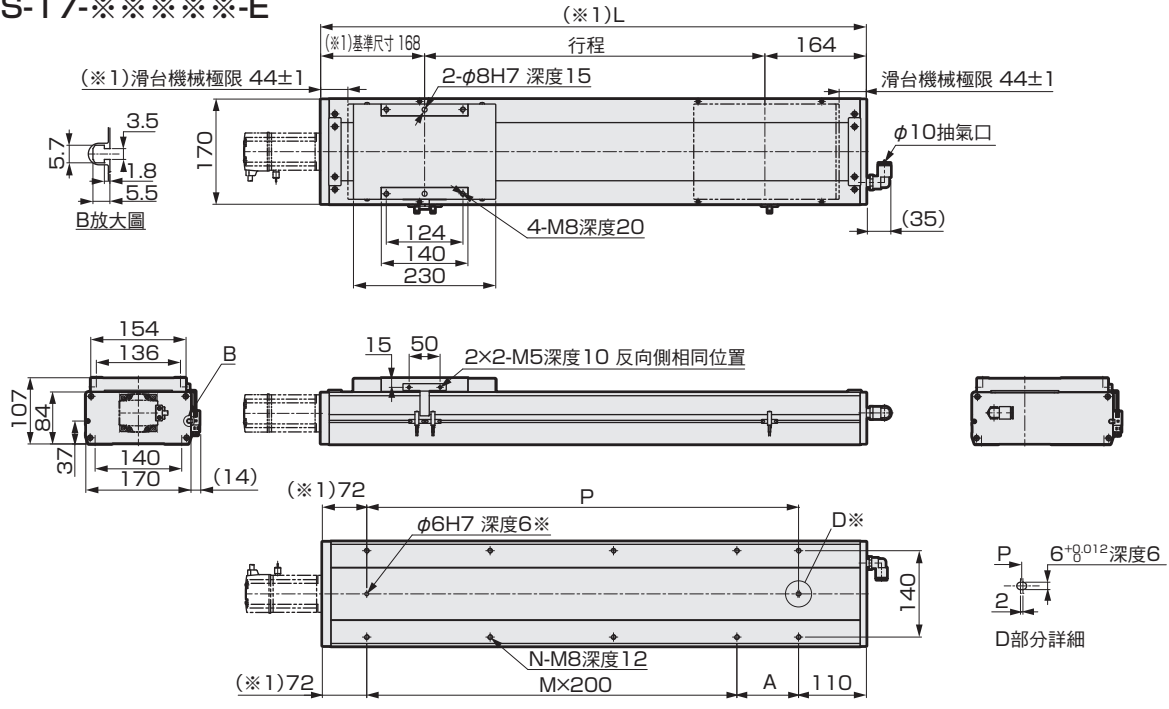
EBS
EBR
ETS
ETSMulti Axis
ECS
ETV
ECV
EKS
EBS
EBR
ETS
ECS

適用於何服馬達
適用於步進馬達
使用注意事項

外形尺寸圖 馬達直型安裝

● ECS-17-※※※※※-E

・潤滑油給油口尺寸圖請參考第336頁。



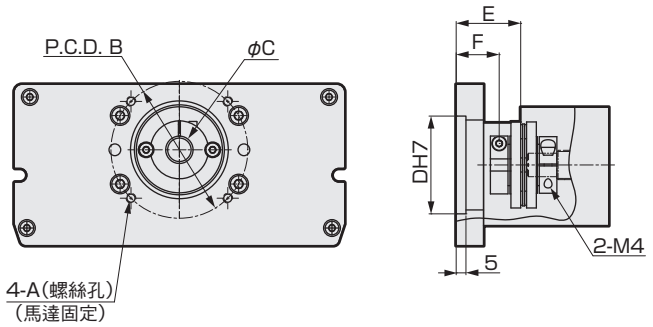
※ 定位銷孔 (選購品)

行程 (mm)	50	100	150	200	250	300	350	400	450	500	550	600	650	700	750	800	850	900	950	1000	1050	1100	1150	1200	1250
L (※1)	382	432	482	532	582	632	682	732	782	832	882	932	982	1032	1082	1132	1182	1232	1282	1332	1382	1432	1482	1532	1582
A	200	50	100	150	200	50	100	150	200	50	100	150	200	50	100	150	200	50	100	150	200	50	100	150	200
M	0	1	1	1	1	2	2	2	2	3	3	3	3	4	4	4	4	5	5	5	5	6	6	6	6
N	4	6	6	6	6	8	8	8	8	10	10	10	10	12	12	12	12	14	14	14	14	16	16	16	16
P	200	250	300	350	400	450	500	550	600	650	700	750	800	850	900	950	1000	1050	1100	1150	1200	1250	1300	1350	1400
重量 (kg)	12.0	12.7	13.4	14.2	15.0	15.8	16.6	17.3	18.1	18.9	19.7	20.5	21.2	22.0	22.8	23.6	24.4	25.1	25.9	26.7	27.5	28.3	29.0	29.8	30.6

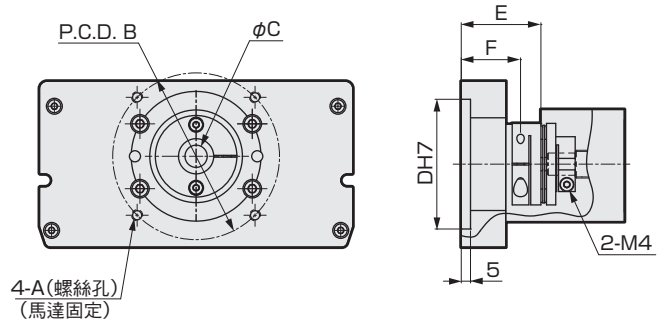
(※1) 馬達尺寸750W型為+10mm。

馬達安裝部

● ECS-17-400W-E



● ECS-17-750W-E



安裝馬達規格	A	B	C	D	E	F	馬達安裝螺栓
M 400W/750W	M5/M6	φ70/φ90	φ14/φ19	φ50/φ70	33/43	22/32	4-M5×L18/4-M6×L20
Y 400W/750W	M5/M6	φ70/φ90	φ14/φ19	φ50/φ70	33/43	22/32	4-M5×L18/4-M6×L20
P 400W/750W	M4/M5	φ70/φ90	φ14/φ19	φ50/φ70	33/43	22/32	4-M4×L18/4-M5×L20
F 400W/750W	M5/M6	φ70/φ100	φ14/φ14	φ50/φ80	33/29	22/18	4-M5×L18/4-M6×L20

添附品一覽

【馬達安裝用零件】

安裝馬達規格	聯軸器	接頭	馬達尺寸	馬達安裝用螺栓	
				尺寸	數量
M	組裝出貨	添附出貨	400W/750W	M5/M6	4
Y				M5/M6	4
P				M4/M5	4
F				M5/M6	4

※ 關於接頭的詳細資訊，請參考第338頁。

【原點感測器、極限感測器】

製造商	型式	數量
歐姆龍	EE-SX672	3

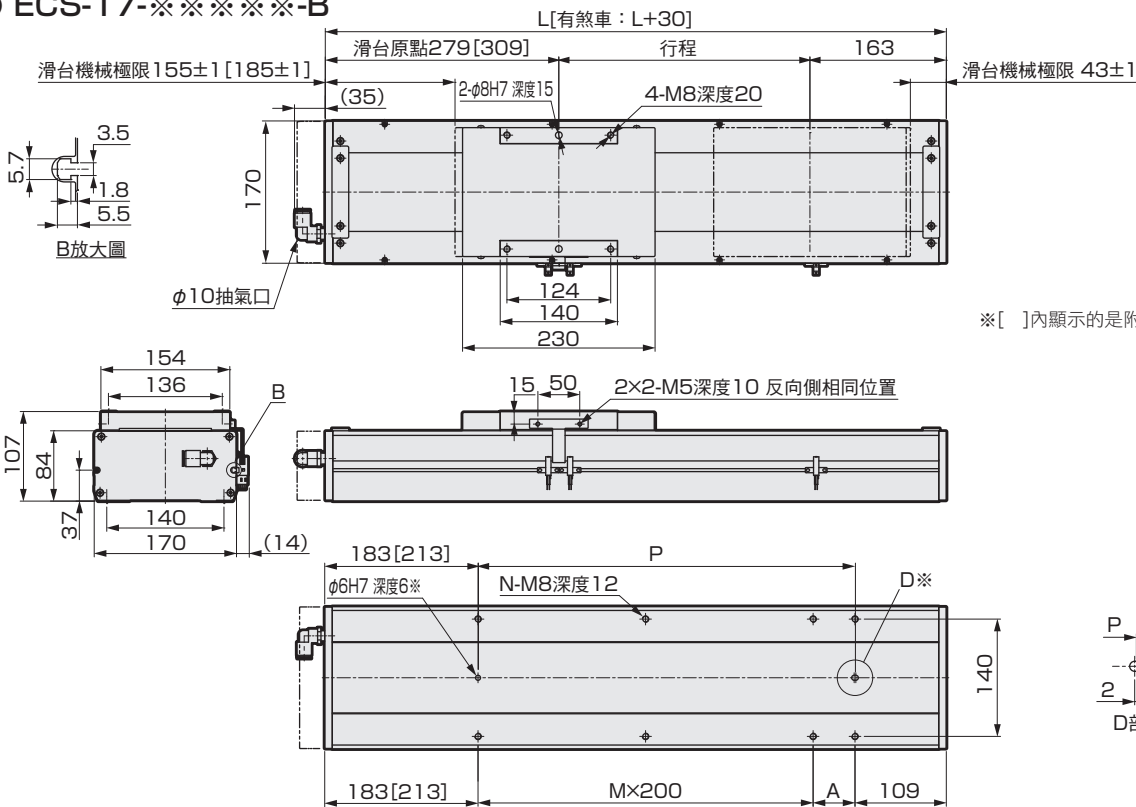
※ 關於感測器的規格，請參考第334頁。

ECS-17 Series

外形尺寸圖 馬達直型安裝

● ECS-17-※※※※※-B

・潤滑油給油口尺寸圖請參考第336頁。

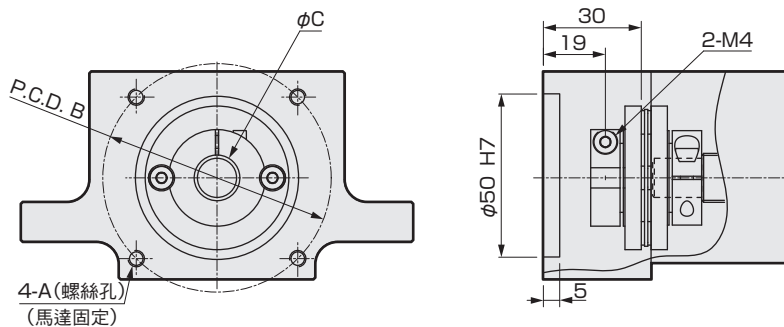


※[]內顯示的是附煞車的尺寸。

※ 定位銷孔 (選購品)

行程 (mm)	50	100	150	200	250	300	350	400	450	500	550	600	650	700	750	800	850	900	950	1000	1050	1100	1150	1200	1250
L	492	542	592	642	692	742	792	842	892	942	992	1042	1092	1142	1192	1242	1292	1342	1392	1442	1492	1542	1592	1642	1692
A	200	50	100	150	200	50	100	150	200	50	100	150	200	50	100	150	200	50	100	150	200	50	100	150	200
M	0	1	1	1	1	2	2	2	2	3	3	3	3	4	4	4	4	5	5	5	5	6	6	6	6
N	4	6	6	6	6	8	8	8	8	10	10	10	10	12	12	12	12	14	14	14	14	16	16	16	16
P	200	250	300	350	400	450	500	550	600	650	700	750	800	850	900	950	1000	1050	1100	1150	1200	1250	1300	1350	1400
重量 (kg)	12.5	13.3	14.1	14.9	15.7	16.5	17.3	18.1	18.9	19.7	20.5	21.3	22.1	22.9	23.7	24.5	25.3	26.1	26.9	27.7	28.6	29.4	30.2	31.0	31.8

馬達安裝部



安裝馬達規格		A	B	C	馬達安裝螺栓
M	400W	M5	φ70	φ14	4-M5×L18
Y	400W	M5	φ70	φ14	4-M5×L18
P	400W	M4	φ70	φ14	4-M4×L18

添附品一覽

【馬達安裝用零件】

安裝馬達規格	聯軸器	接頭	馬達尺寸	馬達安裝用螺栓	
				尺寸	數量
M	組裝出貨	添附出貨	400W	M5	4
Y				M5	4
P				M4	4

※ 關於接頭的詳細資訊，請參考第338頁。

【原點感測器、極限感測器】

製造商	型式	數量
歐姆龍	EE-SX672	3

※ 關於感測器的規格，請參考第334頁。

MEMO

EBS	EBR	ETS	ETSMultiAxis	ECS	ETV	ECV	EKS	EBS	EBR	ETS	ECS	
				適用於伺服馬達					適用於步進馬達			

使用
注意事項

電動缸 滾珠螺桿驅動 滑塊型 低發塵規格

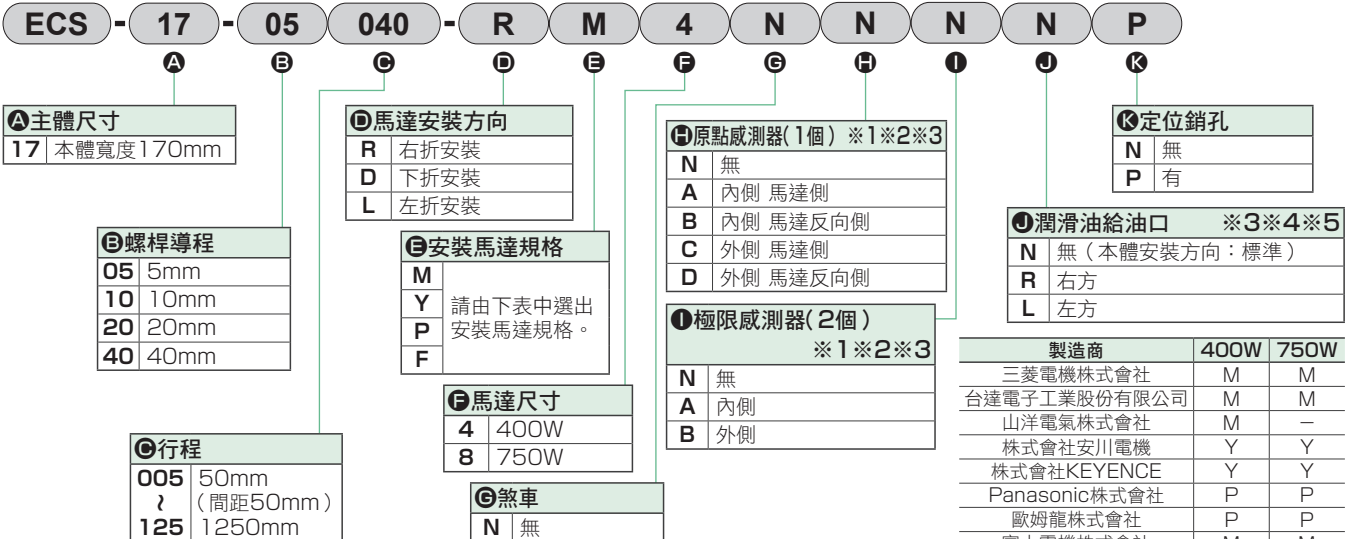
ECS-17 Series

馬達折返安裝型

● 伺服馬達尺寸：400W、750W



型號標示方法



- ※1 原點感測器和極限感測器為一組。其中之一為「無」時，另一個也請選擇「無」。
- ※2 如果感測器為內側安裝，則顧客無法調整位置。(組裝出貨)感測器為外側安裝時，可由顧客調整位置。(添附出貨)
- ※3 如果要將原點感測器、極限感測器和潤滑油給油口放在同一個方向使用，請洽詢本公司。
- ※4 此處的「本體安裝方向：標準」指的是從下側安裝。
- ※5 馬達安裝方向選擇「R」時，潤滑油給油口無法選擇「R」；選擇「L」時，潤滑油給油口無法選擇「L」。

※ 關於馬達型號，請參考第275頁。

規格

適用馬達尺寸	400W/750W 伺服馬達					
驅動方式	滾珠螺桿 φ20					
滾珠螺桿精度等級	C7					
行程	mm	50~1250				
螺桿導程	mm	5	10	20	40	
最大可搬運重量 ※1	水平	400W kg	120	110	75	35
		750W kg	120	120	83	50
	垂直	400W kg	40	30	14	7
		750W kg	50	40	25	10
最高速度	mm/s	250	500	1000	2000	
額定推力 ※1	400W N	1388	694	347	174	
	750W N	2100	1050	525	260	
重複精度	mm	±0.01				
無效空轉	mm	0.1以下				
動態容許負載	N	10102				
靜態容許力矩	N·m	MP: 1034	MY: 1032	MR: 908		
動態容許力矩	N·m	MP: 424.3	MY: 424.3	MR: 520.3		
使用環境溫度、濕度		0~40°C (避免結凍) 35~80%RH (避免結露)				
保存環境溫度、濕度		-10~50°C (避免結凍) 35~80%RH (避免結露)				
環境		避免腐蝕性氣體、爆炸性氣體或粉塵				

※1 額定推力和最大可搬運重量，是假定安裝的馬達可以輸出額定扭力時的參考值。

行程和最高速度

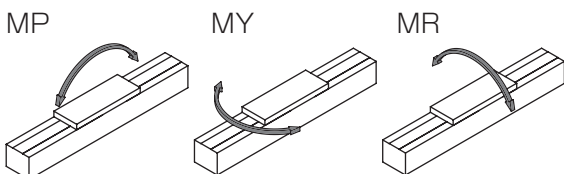
螺桿導程	行程	(mm/s)				
		100~850	950	1050	1150	1250
5		250	225	200	175	150
10		500	450	400	350	300
20		1000	900	800	700	600
40		2000	1800	1600	1400	1200

※ 最高速度是指由顧客安裝的馬達，可輸出3000rpm旋轉速度時的情形。最高速度會依行程而受到限制。請勿以超過限制的速度移動。

容許負載力臂長度

※ 詳細資訊請參考第330頁。

力矩方向

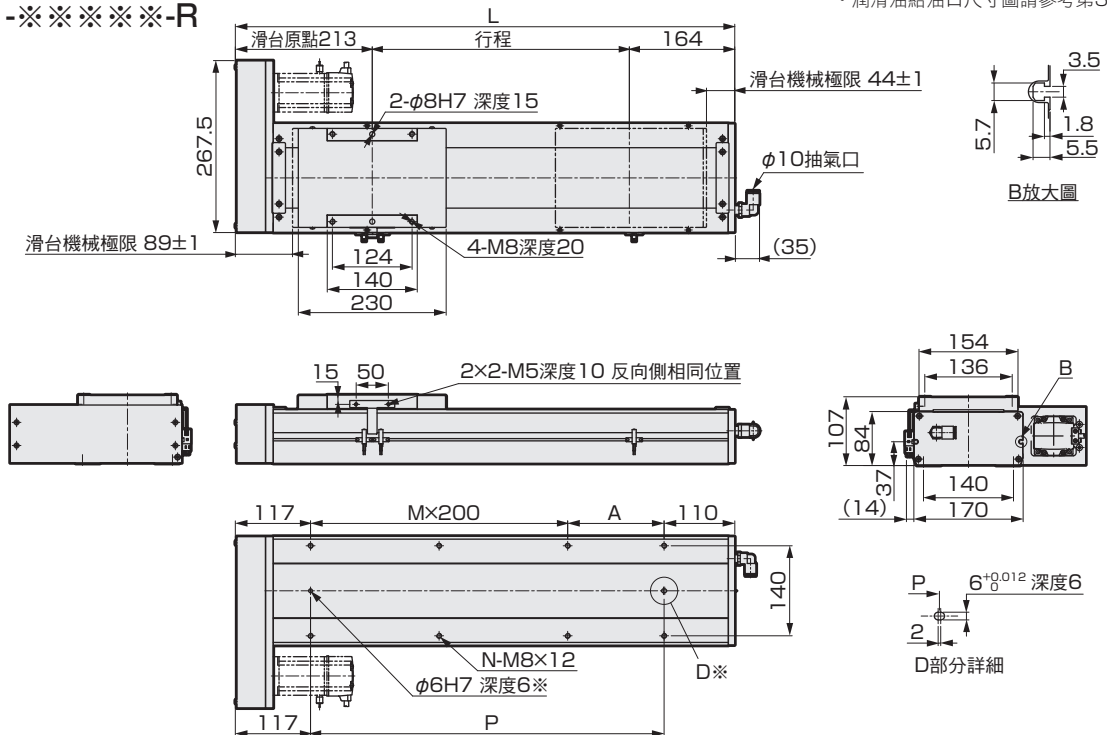


使用
注意事項

外形尺寸圖 馬達右折安裝

● ECS-17-※※※※※-R

・潤滑油給油口尺寸圖請參考第336頁。

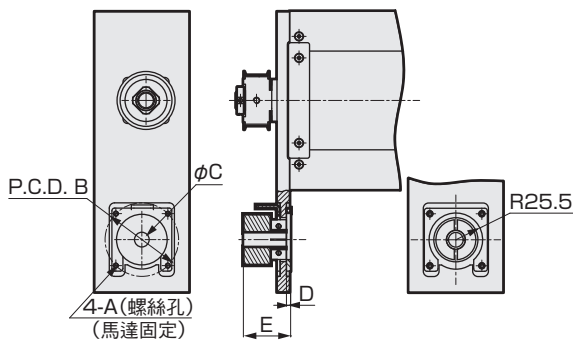


※ 定位銷孔 (選購品)

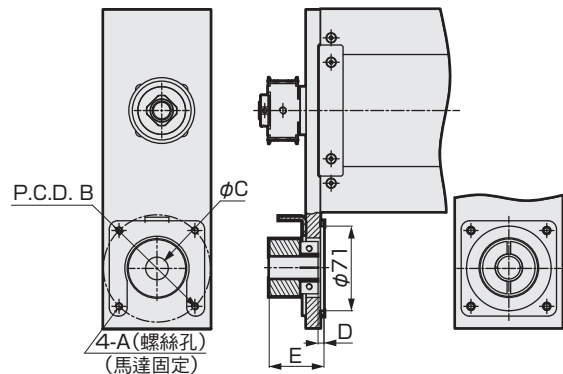
行程 (mm)	50	100	150	200	250	300	350	400	450	500	550	600	650	700	750	800	850	900	950	1000	1050	1100	1150	1200	1250
L	427	477	527	577	627	677	727	777	827	877	927	977	1027	1077	1127	1177	1227	1277	1327	1377	1427	1477	1527	1577	1627
A	200	50	100	150	200	50	100	150	200	50	100	150	200	50	100	150	200	50	100	150	200	50	100	150	200
M	0	1	1	1	1	2	2	2	2	3	3	3	3	4	4	4	4	5	5	5	5	6	6	6	6
N	4	6	6	6	6	8	8	8	8	10	10	10	10	12	12	12	12	14	14	14	14	16	16	16	16
P	200	250	300	350	400	450	500	550	600	650	700	750	800	850	900	950	1000	1050	1100	1150	1200	1250	1300	1350	1400
重量 (kg)	12.6	13.4	14.2	15.0	15.8	16.6	17.4	18.1	18.9	19.7	20.5	21.3	22.1	22.9	23.6	24.4	25.2	26.0	26.8	27.6	28.4	29.1	29.9	30.7	31.5

馬達安裝部

● ECS-17-400W-R



● ECS-17-750W-R



安裝馬達規格	A	B	C	D	E	馬達安裝螺栓
M 400W/750W	M5/M6	φ70/φ90	φ14/φ19	4/5	45/46	4-M5×L18/4-M6×L24
Y 400W/750W	M5/M6	φ70/φ90	φ14/φ19	4/5	45/46	4-M5×L18/4-M6×L24
P 400W/750W	M4/M5	φ70/φ90	φ14/φ19	4/5	45/46	4-M4×L18/4-M5×L24
F 400W/750W	M5/M6	φ70/φ100	φ14/φ14	4/7	45/48	4-M5×L18/4-M6×L25

添附品一覽

【馬達安裝用零件】

安裝馬達規格	正時皮帶、皮帶輪	接頭	馬達尺寸	馬達安裝用螺栓	
				尺寸	數量
M	添附出貨	添附出貨	400W/750W	M5/M6	4
Y				M5/M6	4
P				M4/M5	4
F				M5/M6	4

※ 關於接頭的詳細資訊，請參考第338頁。

【原點感測器、極限感測器】

製造商	型式	數量
歐姆龍	EE-SX672	3

※ 關於感測器的規格，請參考第334頁。

EBS
EBR
ETS
ETSMulti Axis
ECS
ETV
ECV
EKS

適用於何服馬達

EBS
EBR
ETS

ECS

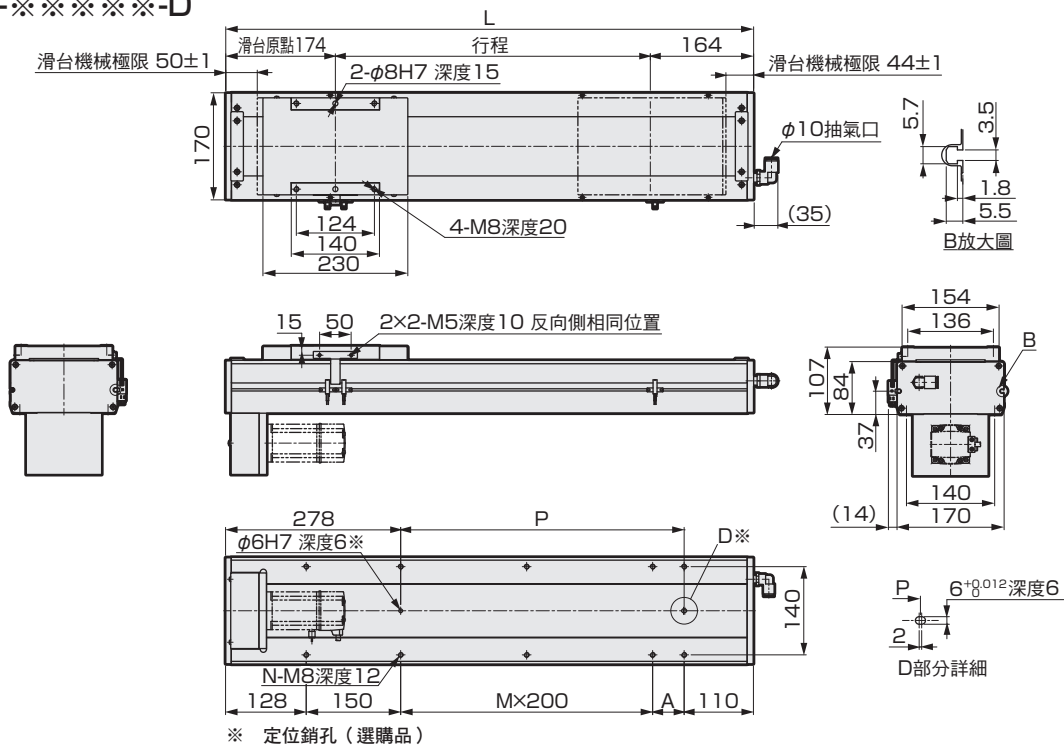
使用
注意事項

ECS-17 Series

外形尺寸圖 馬達下折安裝

・潤滑油給油口尺寸圖請參考第336頁。

● ECS-17-※※※※※-D

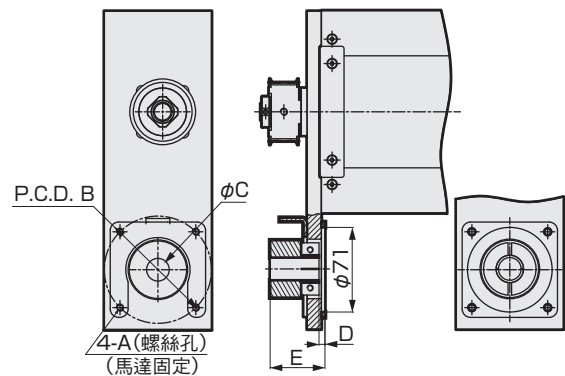
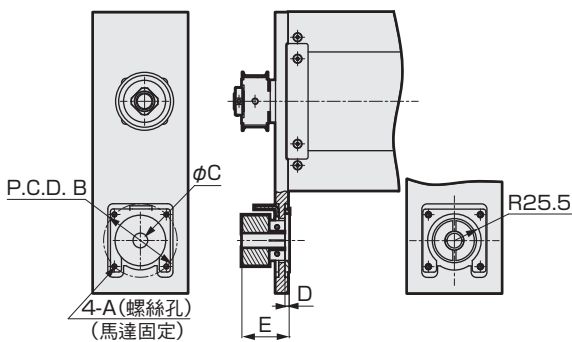


行程 (mm)	50	100	150	200	250	300	350	400	450	500	550	600	650	700	750	800	850	900	950	1000	1050	1100	1150	1200	1250
L	388	438	488	538	588	638	688	738	788	838	888	938	988	1038	1088	1138	1188	1238	1288	1338	1388	1438	1488	1538	1588
A	0	50	100	150	200	50	100	150	200	50	100	150	200	50	100	150	200	50	100	150	200	50	100	150	200
M	0	0	0	0	0	1	1	1	1	2	2	2	2	3	3	3	3	4	4	4	4	5	5	5	5
N	4	6	6	6	6	8	8	8	8	10	10	10	10	12	12	12	12	14	14	14	14	16	16	16	16
P	0	50	100	150	200	250	300	350	400	450	500	550	600	650	700	750	800	850	900	950	1000	1050	1100	1150	1200
重量 (kg)	12.6	13.4	14.2	15.0	15.8	16.6	17.4	18.1	18.9	19.7	20.5	21.3	22.1	22.9	23.6	24.4	25.2	26.0	26.8	27.6	28.4	29.1	29.9	30.7	31.5

馬達安裝部

● ECS-17-400W-D

● ECS-17-750W-D



安裝馬達規格		A	B	C	D	E	馬達安裝螺栓
M	400W/750W	M5/M6	φ70/φ90	φ14/φ19	4/5	45/46	4-M5×L18/4-M6×L24
Y	400W/750W	M5/M6	φ70/φ90	φ14/φ19	4/5	45/46	4-M5×L18/4-M6×L24
P	400W/750W	M4/M5	φ70/φ90	φ14/φ19	4/5	45/46	4-M4×L18/4-M5×L24
F	400W/750W	M5/M6	φ70/φ100	φ14/φ14	4/7	45/48	4-M5×L18/4-M6×L25

添附品一覽

【馬達安裝用零件】

安裝馬達規格	正時皮帶、皮帶輪	接頭	馬達尺寸	馬達安裝用螺栓	
				尺寸	數量
M	添附出貨	添附出貨	400W/750W	M5/M6	4
Y				M5/M6	4
P				M4/M5	4
F				M5/M6	4

【原點感測器、極限感測器】

製造商	型式	數量
歐姆龍	EE-SX672	3

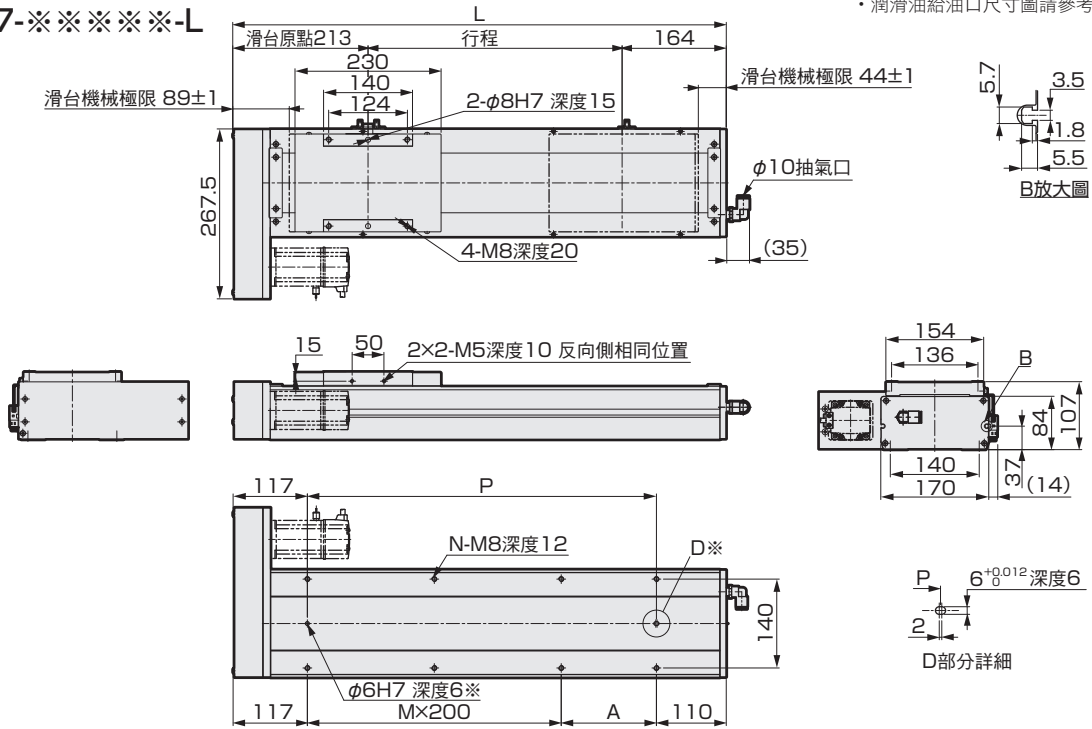
※ 關於感測器的規格，請參考第334頁。

※ 關於接頭的詳細資訊，請參考第338頁。

外形尺寸圖 馬達左折安裝

● ECS-17-※※※※※-L

・潤滑油給油口尺寸圖請參考第336頁。



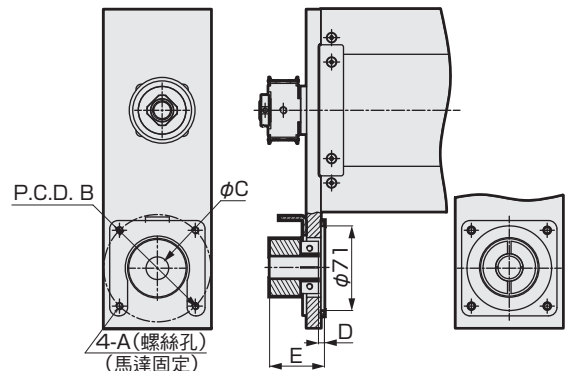
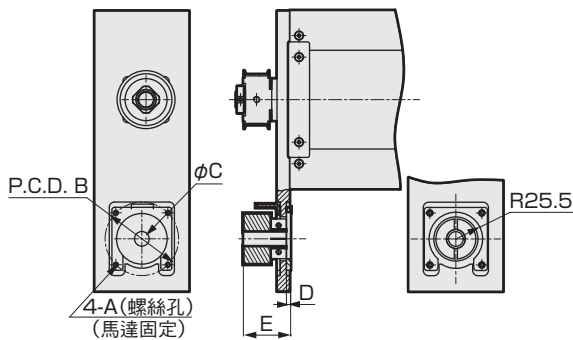
※ 定位銷孔 (選購品)

行程 (mm)	50	100	150	200	250	300	350	400	450	500	550	600	650	700	750	800	850	900	950	1000	1050	1100	1150	1200	1250
L	427	477	527	577	627	677	727	777	827	877	927	977	1027	1077	1127	1177	1227	1277	1327	1377	1427	1477	1527	1577	1627
A	200	50	100	150	200	50	100	150	200	50	100	150	200	50	100	150	200	50	100	150	200	50	100	150	200
M	0	1	1	1	1	2	2	2	2	3	3	3	3	4	4	4	4	5	5	5	5	6	6	6	6
N	4	6	6	6	6	8	8	8	8	10	10	10	10	12	12	12	12	14	14	14	14	16	16	16	16
P	200	250	300	350	400	450	500	550	600	650	700	750	800	850	900	950	1000	1050	1100	1150	1200	1250	1300	1350	1400
重量 (kg)	12.6	13.4	14.2	15.0	15.8	16.6	17.4	18.1	18.9	19.7	20.5	21.3	22.1	22.9	23.6	24.4	25.2	26.0	26.8	27.6	28.4	29.1	29.9	30.7	31.5

馬達安裝部

● ECS-17-400W-L

● ECS-17-750W-L



安裝馬達規格	A	B	C	D	E	馬達安裝螺栓
M 400W/750W	M5/M6	φ70/φ90	φ14/φ19	4/5	45/46	4-M5×L18/4-M6×L24
Y 400W/750W	M5/M6	φ70/φ90	φ14/φ19	4/5	45/46	4-M5×L18/4-M6×L24
P 400W/750W	M4/M5	φ70/φ90	φ14/φ19	4/5	45/46	4-M4×L18/4-M5×L24
F 400W/750W	M5/M6	φ70/φ100	φ14/φ14	4/7	45/48	4-M5×L18/4-M6×L25

添附品一覽

【馬達安裝用零件】

安裝馬達規格	正時皮帶、皮帶輪	接頭	馬達尺寸	馬達安裝用螺栓	
				尺寸	數量
M	添附出貨	添附出貨	400W/750W	M5/M6	4
Y				M5/M6	4
P				M4/M5	4
F				M5/M6	4

※ 關於接頭的詳細資訊，請參考第338頁。

【原點感測器、極限感測器】

製造商	型式	數量
歐姆龍	EE-SX672	3

※ 關於感測器的規格，請參考第334頁。

EBS
EBR
ETS
ETS Multi Axis
ECS
ETV
ECV
EKS
EBS
EBR
ETS
ECS

適用於何種馬達

適用於步進馬達

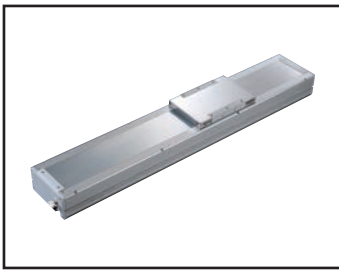
注意事項

電動缸 滾珠螺桿驅動 滑塊型 低發塵規格

ECS-22 Series

馬達直型、直結安裝型

● 伺服馬達尺寸：750W



型號標示方法

ECS - 22 - 05 050 - E M 8 N N N N P

A 主體尺寸

22 本體寬度
220mm

B 螺桿導程

05	5mm
10	10mm
25	25mm
40	40mm

C 行程

005	100mm
?	(間距50mm)
150	1500mm

D 馬達安裝方向 ※1

E	直型安裝
B	直結安裝

E 安裝馬達規格

M	請由下表中選出 安裝馬達規格。
Y	
P	
F	

F 馬達尺寸

8	750W
---	------

G 煞車 ※1

N	無
B	有

H 原點感測器(1個)

※2※3※4

N	無
A	內側 馬達側
B	內側 馬達反向側
C	外側 馬達側
D	外側 馬達反向側

I 極限感測器(2個)

※2※3※4

N	無
A	內側
B	外側

K 定位銷孔

N	無
P	有

J 潤滑油給油口 ※4※5

N	無 (本體安裝方向：標準)
R	右方
L	左方

製造商 750W

三菱電機株式會社	M
台達電子工業股份有限公司	M
山洋電氣株式會社	-
株式會社安川電機	Y
株式會社KEYENCE	Y
Panasonic株式會社	P
歐姆龍株式會社	P
富士電機株式會社	M
發那科株式會社	F
Bosch Rexroth AG	P
Rockwell Automation, Inc.	M
SIEMENS AG	M

※ 關於馬達型號，請參考第275頁。

- ※1 只有在馬達安裝方法中選擇「直結安裝」時，才能選擇「有」。
- ※2 原點感測器和極限感測器為一組。其中之一為「無」時，另一個也請選擇「無」。
- ※3 如果感測器為內側安裝，則顧客無法調整位置。(組裝出貨)
感測器為外側安裝時，可由顧客調整位置。(添附出貨)
- ※4 如果要將原點感測器、極限感測器和潤滑油給油口放在同一個方向使用，請洽詢本公司。
- ※5 此處的「本體安裝方向：標準」指的是從下側安裝。

規格

適用馬達尺寸	750W伺服馬達				
驅動方式	滾珠螺桿 $\phi 25$ $\phi 20$				
滾珠螺桿精度等級	C7				
行程	50~1500				
螺桿導程	5	10	25	40	
最大可搬運重量	水平 kg	150	150	120	60
量	※1 垂直 kg	55	45	20	10
最高速度	mm/s	250	500	1250	2000
額定推力 ※1	N	2100	1050	420	260
重複精度	mm	±0.01			
無效空轉	mm	0.1以下			
動態容許負載	N	14174			
靜態容許力矩	N·m	MP: 2052	MY: 2052	MR: 1810	
動態容許力矩	N·m	MP: 1098.5	MY: 1098.5	MR: 999.3	
使用環境溫度、濕度	0~40°C (避免結凍) 35~80%RH (避免結露)				
保存環境溫度、濕度	-10~50°C (避免結凍) 35~80%RH (避免結露)				
環境	避免腐蝕性氣體、爆炸性氣體或粉塵				

※1 額定推力和最大可搬運重量，是假定安裝的馬達可以輸出額定扭力時的參考值。

行程和最高速度

(mm/s)

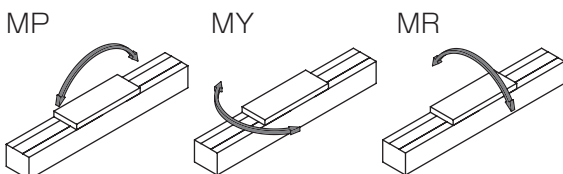
螺桿導程	行程	100~900	1000	1100	1200	1300	1400	1500	
	5	250	225	200	175	150	125	100	
	10	500	450	400	350	300	250	200	
	25	1250	1125	1000	875	750	625	500	
螺桿導程	行程	100~850	950	1050	1150	1250	1350	1450	1500
	40	2000	1800	1600	1400	1200	1000	800	600

※ 最高速度是指由顧客安裝的馬達，可輸出3000rpm旋轉速度時的情形。最高速度會依行程而受到限制。請勿以超過限制的速度移動。

容許負載力臂長度

※ 詳細資訊請參考第330頁。

力矩方向

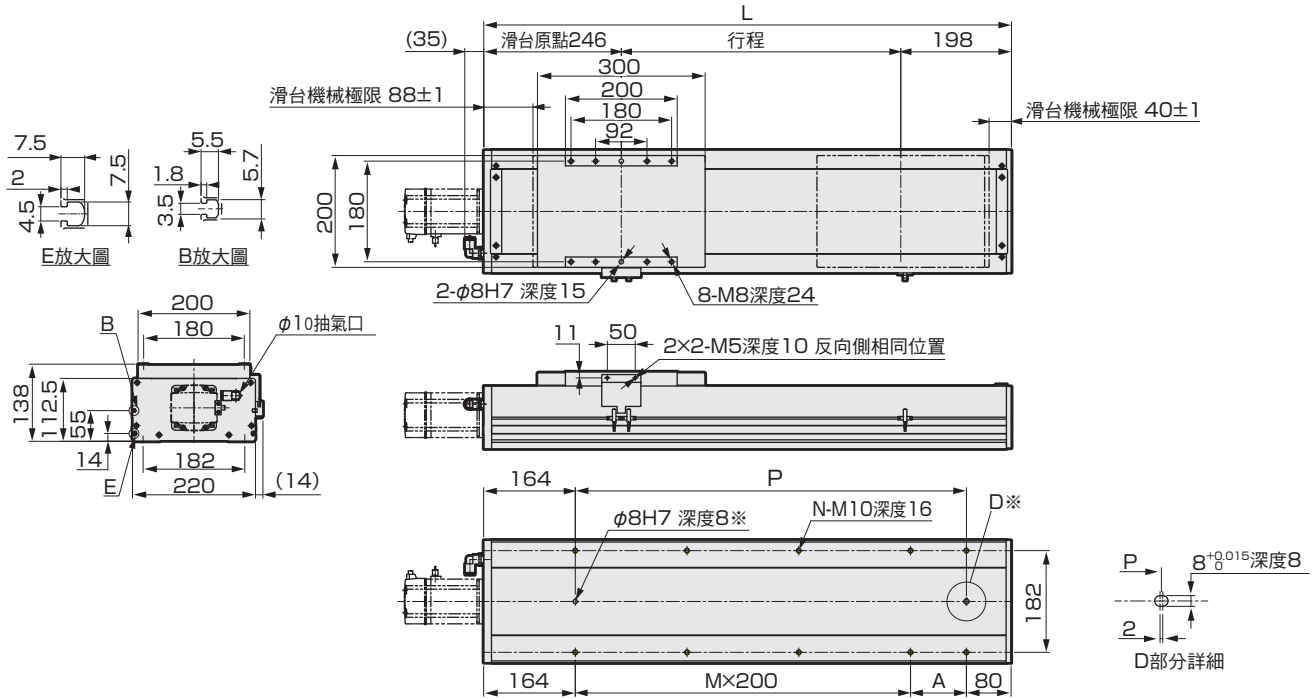


使用
注意事項

外形尺寸圖 馬達直型安裝

● ECS-22-※※※※※-E

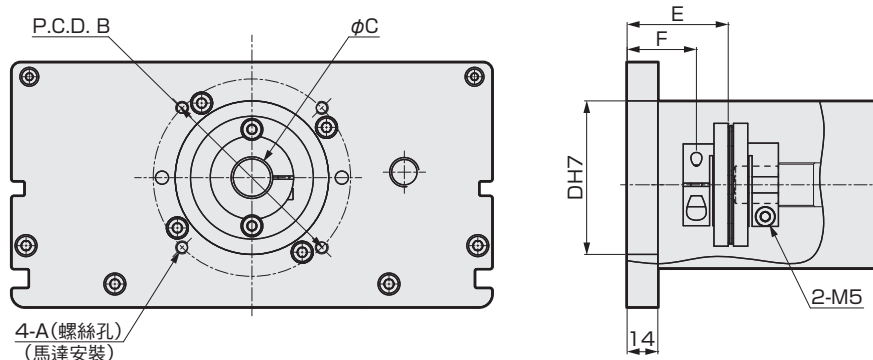
・潤滑油給油口尺寸圖請參考第336頁。



※ 定位銷孔 (選購品)

行程 (mm)	50	100	150	200	250	300	350	400	450	500	550	600	650	700	750	800	850	900	950	1000	1050	1100	1150	1200	1250	1300	1350	1400	1450	1500
L	494	544	594	644	694	744	794	844	894	944	994	1044	1094	1144	1194	1244	1294	1344	1394	1444	1494	1544	1594	1644	1694	1744	1794	1844	1894	1944
A	50	100	150	200	50	100	150	200	50	100	150	200	50	100	150	200	50	100	150	200	50	100	150	200	50	100	150	200	50	100
M	1	1	1	1	2	2	2	2	3	3	3	3	4	4	4	4	5	5	5	5	6	6	6	6	7	7	7	7	8	8
N	6	6	6	6	8	8	8	8	10	10	10	10	12	12	12	12	14	14	14	14	16	16	16	16	18	18	18	18	20	20
P	250	300	350	400	450	500	550	600	650	700	750	800	850	900	950	1000	1050	1100	1150	1200	1250	1300	1350	1400	1450	1500	1550	1600	1650	1700
重量 (kg)	27.5	28.9	30.5	31.9	33.4	34.9	36.3	37.8	39.2	40.7	42.1	43.6	45.1	46.5	48.0	49.4	50.9	52.4	53.8	55.3	56.7	58.2	59.7	61.1	62.6	64.0	65.5	67.0	68.4	69.9

馬達安裝部



安裝馬達規格		A	B	C	D	E	F	馬達安裝螺栓
M	750W	M6	φ90	φ19	φ70	46.1	31.6	4-M6×L16
Y	750W	M6	φ90	φ19	φ70	46.1	31.6	4-M6×L16
P	750W	M5	φ90	φ19	φ70	46.1	31.6	4-M5×L16
F	750W	M6	φ100	φ14	φ80	29.7	15.2	4-M6×L16

添附品一覽

【馬達安裝用零件】

安裝馬達規格	聯軸器	接頭	馬達尺寸	馬達安裝用螺栓	
				尺寸	數量
M	組裝出貨	添附出貨	750W	M6	4
Y				M6	4
P				M5	4
F				M6	4

※ 關於接頭的詳細資訊，請參考第338頁。

【原點感測器、極限感測器】

製造商	型式	數量
歐姆龍	EE-SX672	3

※ 關於感測器的規格，請參考第334頁。

EBS

EBR

ETS

ETSMulti Axis

ECS

ETV

ECV

EKS

EBS

EBR

ETS

ECS

適用於何服馬達

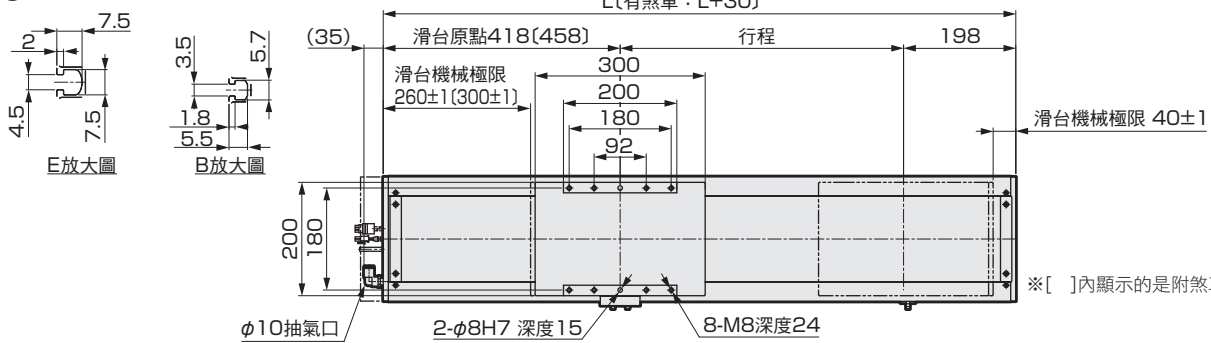
適用於步進馬達

使用注意事項

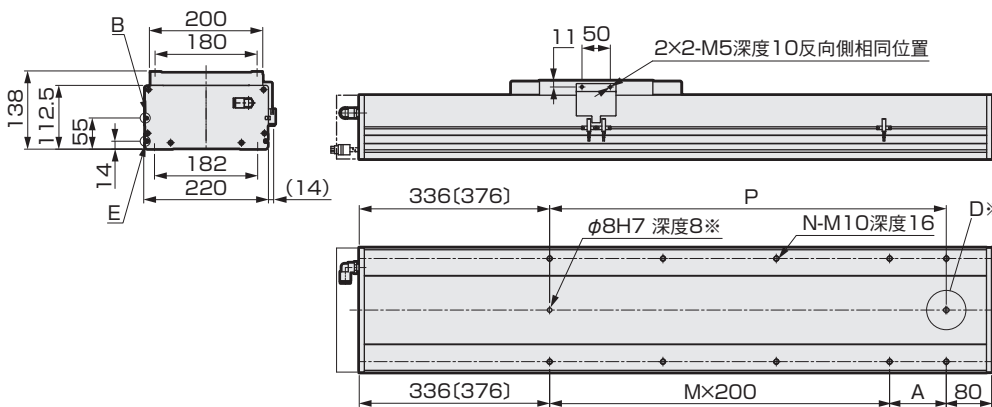
外形尺寸圖 馬達直型安裝

• 潤滑油給油口尺寸圖請參考第336頁。

● ECS-22-※※※※※-B



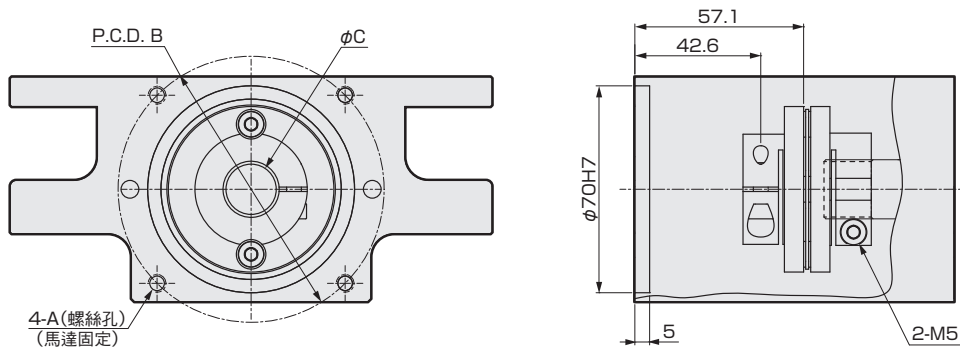
※[]內顯示的是附煞車的尺寸。



※ 定位銷孔 (選購品)

行程 (mm)	50	100	150	200	250	300	350	400	450	500	550	600	650	700	750	800	850	900	950	1000	1050	1100	1150	1200	1250	1300	1350	1400	1450	1500
L	666	716	766	816	866	916	966	1016	1066	1116	1166	1216	1266	1316	1366	1416	1466	1516	1566	1616	1666	1716	1766	1816	1866	1916	1966	2016	2066	2116
A	50	100	150	200	50	100	150	200	50	100	150	200	50	100	150	200	50	100	150	200	50	100	150	200	50	100	150	200	50	100
M	1	1	1	1	2	2	2	2	3	3	3	3	4	4	4	5	5	5	5	5	6	6	6	6	7	7	7	7	8	8
N	6	6	6	6	8	8	8	8	10	10	10	10	12	12	12	12	14	14	14	14	16	16	16	16	18	18	18	18	20	20
P	250	300	350	400	450	500	550	600	650	700	750	800	850	900	950	1000	1050	1100	1150	1200	1250	1300	1350	1400	1450	1500	1550	1600	1650	1700
重量 (kg)	26.0	31.3	32.7	34.2	35.7	37.1	38.6	40.1	41.6	43.0	44.5	46.0	47.4	48.9	50.4	51.8	53.3	54.8	56.3	57.7	59.2	60.7	62.1	63.6	65.1	66.5	68.0	69.5	71.0	72.4

馬達安裝部



安裝馬達規格		A	B	C	馬達安裝螺栓
M	750W	M6	φ90	φ19	4-M6×L16
Y	750W	M6	φ90	φ19	4-M6×L16
P	750W	M5	φ90	φ19	4-M5×L16

添附品一覽

【馬達安裝用零件】

安裝馬達規格	聯軸器	接頭	馬達尺寸	馬達安裝用螺栓	
				尺寸	數量
M	組裝出貨	添附出貨	750W	M6	4
Y				M6	4
P				M5	4

※ 關於接頭的詳細資訊，請參考第338頁。

【原點感測器、極限感測器】

製造商	型式	數量
歐姆龍	EE-SX672	3

※ 關於感測器的規格，請參考第334頁。

MEMO

EBS	EBR	ETS	ETSMultiAxis	ECS	ETV	ECV	EKS	EBS	EBR	ETS	ECS	
				適用於伺服馬達					適用於步進馬達			

使用
注意事項

電動缸 滾珠螺桿驅動 滑塊型 低發塵規格

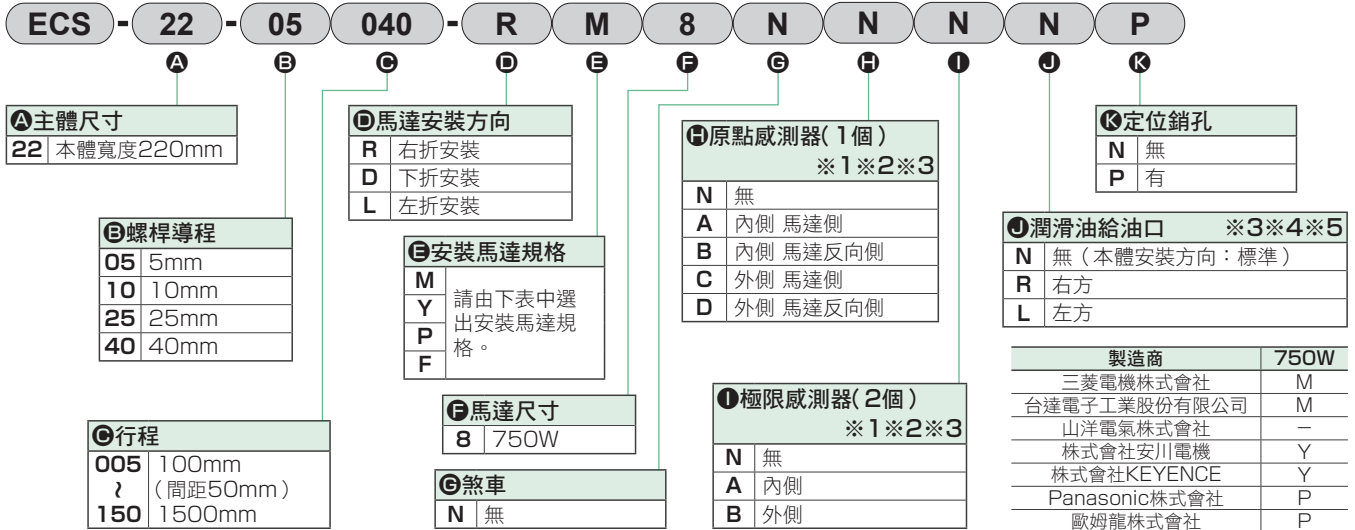
ECS-22 Series

馬達折返安裝型

● 伺服馬達尺寸：750W



型號標示方法



- *1 原點感測器和極限感測器為一組。其中之一為「無」時，另一個也請選擇「無」。
- *2 如果感測器為內側安裝，則顧客無法調整位置。(組裝出貨)
感測器為外側安裝時，可由顧客調整位置。(添附出貨)
- *3 如果要將原點感測器、極限感測器和潤滑油給油口放在同一個方向使用，請洽詢本公司。
- *4 此處的「本體安裝方向：標準」指的是從下側安裝。
- *5 馬達安裝方向選擇「R」時，潤滑油給油口無法選擇「R」；選擇「L」時，潤滑油給油口無法選擇「L」。

製造商	750W
三菱電機株式會社	M
台達電子工業股份有限公司	M
山洋電氣株式會社	-
株式會社安川電機	Y
株式會社KEYENCE	Y
Panasonic株式會社	P
歐姆龍株式會社	P
富士電機株式會社	M
發那科株式會社	F
Bosch Rexroth AG	P
Rockwell Automation, Inc.	M
SIEMENS AG	M

※ 關於馬達型號，請參考第275頁。

規格

適用馬達尺寸		750W伺服馬達			
驅動方式		滾珠螺桿 φ25		φ20	
滾珠螺桿精度等級		C7			
行程	mm	50~1500			
螺桿導程	mm	5	10	25	40
最大可搬運重量	水平 kg	150	150	120	60
	※1 垂直 kg	55	45	20	10
最高速度	mm/s	250	500	1250	2000
額定推力 ※1	N	2100	1050	420	260
重複精度	mm	±0.01			
無效空轉	mm	0.1以下			
動態容許負載	N	14174			
靜態容許力矩	N·m	MP: 2052	MY: 2052	MR: 1810	
動態容許力矩	N·m	MP: 1098.5	MY: 1098.5	MR: 999.3	
使用環境溫度、濕度		0~40°C (避免結凍) 35~80%RH (避免結露)			
保存環境溫度、濕度		-10~50°C (避免結凍) 35~80%RH (避免結露)			
環境		避免腐蝕性氣體、爆炸性氣體或粉塵			

※1 額定推力和最大可搬運重量，是假定安裝的馬達可以輸出額定扭力時的參考值。

行程和最高速度

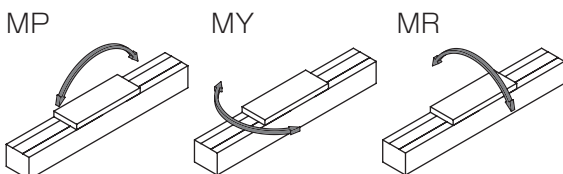
螺桿導程	行程	最高速度 (mm/s)						
		100~900	1000	1100	1200	1300	1400	1500
5	5	250	225	200	175	150	125	100
	10	500	450	400	350	300	250	200
	25	1250	1125	1000	875	750	625	500
40	100~850	950	1050	1150	1250	1350	1450	1500
	40	2000	1800	1600	1400	1200	1000	800

※ 最高速度是指由顧客安裝的馬達，可輸出3000rpm旋轉速度時的情形。最高速度會依行程而受到限制。請勿以超過限制的速度移動。

容許負載力臂長度

※ 詳細資訊請參考第330頁。

力矩方向

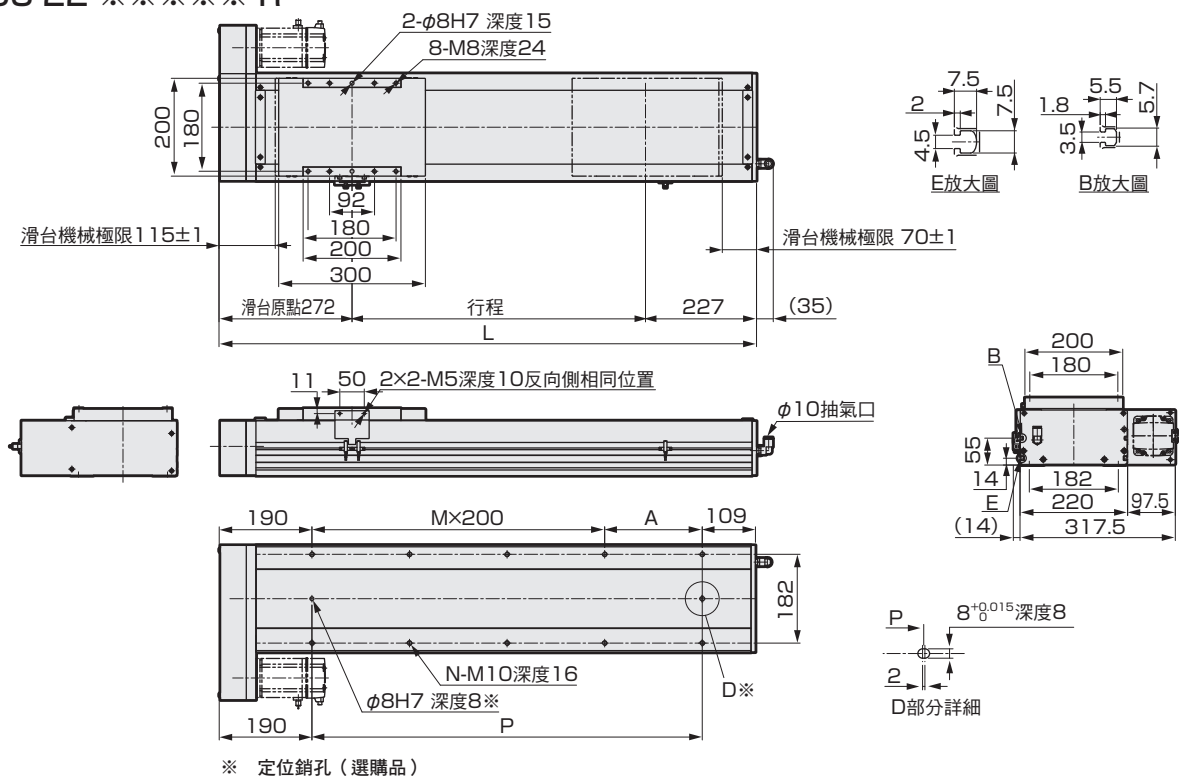


使用
注意事項

外形尺寸圖 馬達右折安裝

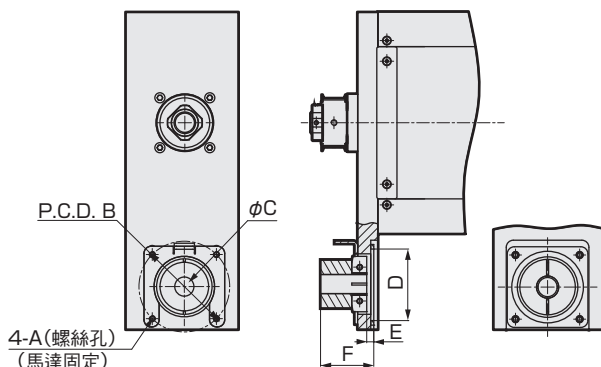
● ECS-22-※※※※※-R

・潤滑油給油口尺寸圖請參考第336頁。



行程 (mm)	50	100	150	200	250	300	350	400	450	500	550	600	650	700	750	800	850	900	950	1000	1050	1100	1150	1200	1250	1300	1350	1400	1450	1500
L	549	599	649	699	749	799	849	899	949	999	1049	1099	1149	1199	1249	1299	1349	1399	1449	1499	1549	1599	1649	1699	1749	1799	1849	1899	1949	1999
A	50	100	150	200	50	100	150	200	50	100	150	200	50	100	150	200	50	100	150	200	50	100	150	200	50	100	150	200	50	100
M	1	1	1	1	2	2	2	2	3	3	3	3	4	4	4	4	5	5	5	5	6	6	6	6	7	7	7	7	8	8
N	6	6	6	6	8	8	8	8	10	10	10	10	12	12	12	12	14	14	14	14	16	16	16	16	18	18	18	18	20	20
P	250	300	350	400	450	500	550	600	650	700	750	800	850	900	950	1000	1050	1100	1150	1200	1250	1300	1350	1400	1450	1500	1550	1600	1650	1700
重量 (kg)	26.0	30.1	31.6	33.0	34.5	35.9	37.4	38.9	40.3	41.8	43.2	44.7	46.2	47.6	49.1	50.5	52.0	53.5	54.9	56.4	57.8	59.3	60.8	62.2	63.7	65.1	66.6	68.1	69.5	71.0

馬達安裝部



安裝馬達規格		A	B	C	D	E	F	馬達安裝螺栓
M	750W	M6	φ90	φ19	φ71	7	52.8	4-M6×L24
Y	750W	M6	φ90	φ19	φ71	7	52.8	4-M6×L24
P	750W	M5	φ90	φ19	φ71	7	52.8	4-M5×L24
F	750W	M6	φ100	φ14	φ81	8	53.8	4-M6×L25

添附品一覽

【馬達安裝用零件】

安裝馬達規格	正時皮帶、皮帶輪	接頭	馬達尺寸	馬達安裝用螺栓	
				尺寸	數量
M	添附出貨	添附出貨	750W	M6	4
Y				M6	4
P				M5	4
F				M6	4

※ 關於接頭的詳細資訊，請參考第338頁。

【原點感測器、極限感測器】

製造商	型式	數量
歐姆龍	EE-SX672	3

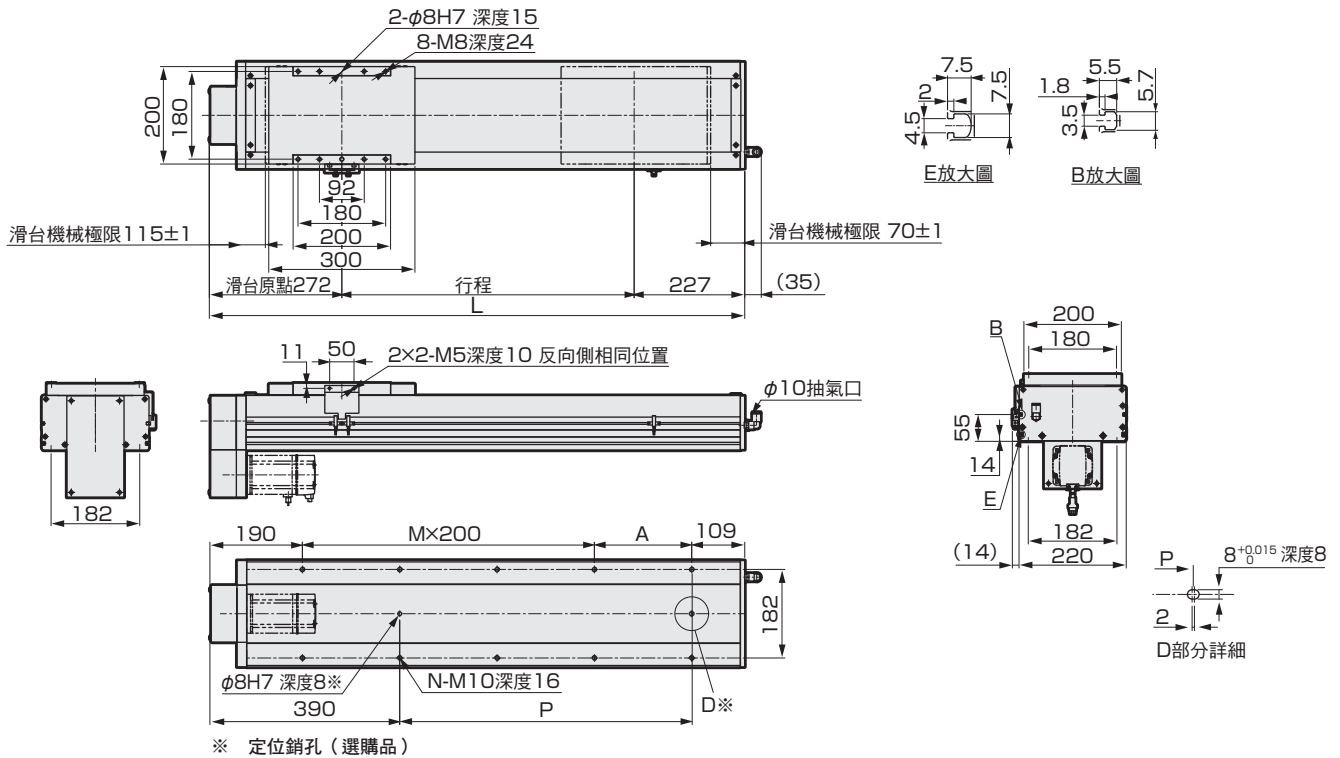
※ 關於感測器的規格，請參考第334頁。

ECS-22 Series

外形尺寸圖 馬達下折安裝

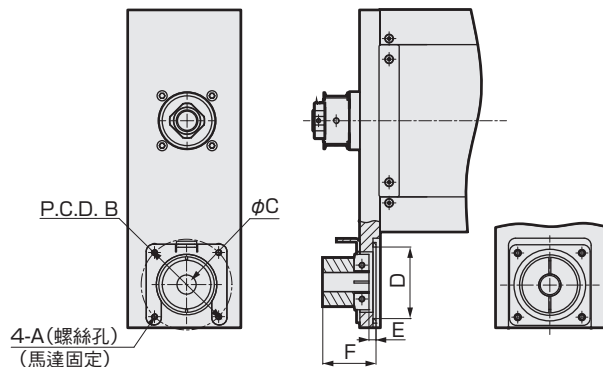
• 潤滑油給油口尺寸圖請參考第336頁。

● ECS-22-***-D



行程 (mm)	50	100	150	200	250	300	350	400	450	500	550	600	650	700	750	800	850	900	950	1000	1050	1100	1150	1200	1250	1300	1350	1400	1450	1500
L	549	599	649	699	749	799	849	899	949	999	1049	1099	1149	1199	1249	1299	1349	1399	1449	1499	1549	1599	1649	1699	1749	1799	1849	1899	1948	1999
A	50	100	150	200	50	100	150	200	50	100	150	200	50	100	150	200	50	100	150	200	50	100	150	200	50	100	150	200	50	100
M	1	1	1	1	2	2	2	2	3	3	3	3	4	4	4	4	5	5	5	5	6	6	6	6	7	7	7	7	8	8
N	6	6	6	6	8	8	8	8	10	10	10	10	12	12	12	12	14	14	14	14	16	16	16	16	18	18	18	18	20	20
P	50	100	150	200	250	300	350	400	450	500	550	600	650	700	750	800	850	900	950	1000	1050	1100	1150	1200	1250	1300	1350	1400	1450	1500
重量 (kg)	27.5	30.1	31.6	33.0	34.5	35.9	37.4	38.9	40.3	41.8	43.2	44.7	46.2	47.6	49.1	50.5	52.0	53.5	54.9	56.4	57.8	59.3	60.8	62.2	63.7	65.1	66.6	68.1	69.5	71.0

馬達安裝部



安裝馬達規格		A	B	C	D	E	F	馬達安裝螺栓
M	750W	M6	φ90	φ19	φ71	7	52.8	4-M6×L24
Y	750W	M6	φ90	φ19	φ71	7	52.8	4-M6×L24
P	750W	M5	φ90	φ19	φ71	7	52.8	4-M5×L24
F	750W	M6	φ100	φ14	φ81	8	53.8	4-M6×L25

添附品一覽

【馬達安裝用零件】

安裝馬達規格	正時皮帶、皮帶輪	接頭	馬達尺寸	馬達安裝用螺栓	
				尺寸	數量
M	添附出貨	添附出貨	750W	M6	4
Y				M6	4
P				M5	4
F				M6	4

【原點感測器、極限感測器】

製造商	型式	數量
歐姆龍	EE-SX672	3

* 關於感測器的規格，請參考第334頁。

* 關於接頭的詳細資訊，請參考第338頁。

適用於同服馬達

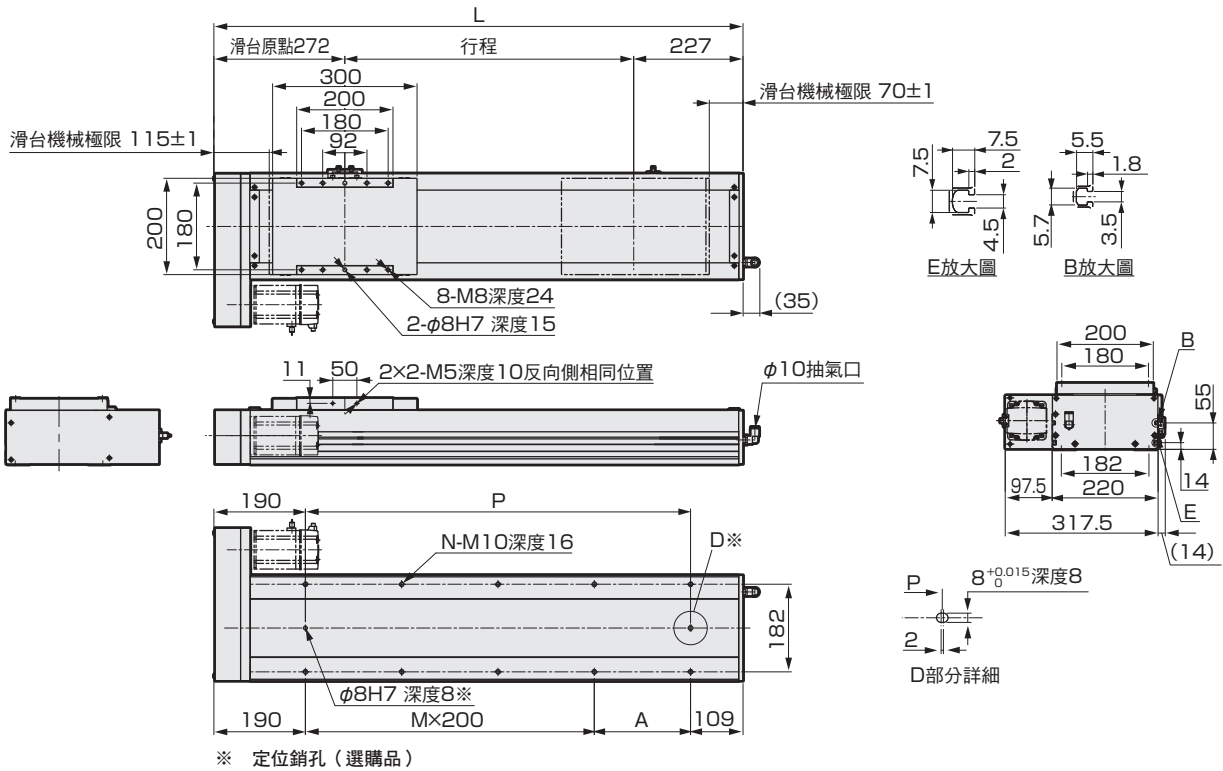
適用於步進馬達

使用注意事項

外形尺寸圖 馬達左折安裝

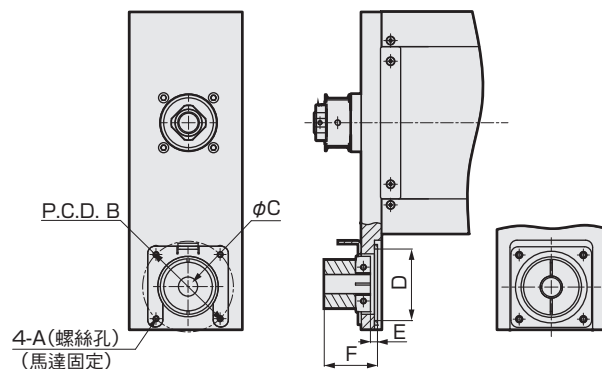
● ECS-22-※※※※※-L

・潤滑油給油口尺寸圖請參考第336頁。



行程 (mm)	50	100	150	200	250	300	350	400	450	500	550	600	650	700	750	800	850	900	950	1000	1050	1100	1150	1200	1250	1300	1350	1400	1450	1500
L	549	599	649	699	749	799	849	899	949	999	1049	1099	1149	1199	1249	1299	1349	1399	1449	1499	1549	1599	1649	1699	1749	1799	1849	1899	1949	1999
A	50	100	150	200	50	100	150	200	50	100	150	200	50	100	150	200	50	100	150	200	50	100	150	200	50	100	150	200	50	100
M	1	1	1	1	2	2	2	2	3	3	3	3	4	4	4	4	5	5	5	5	6	6	6	6	7	7	7	7	8	8
N	6	6	6	6	8	8	8	8	10	10	10	10	12	12	12	12	14	14	14	14	16	16	16	16	18	18	18	18	20	20
P	250	300	350	400	450	500	550	600	650	700	750	800	850	900	950	1000	1050	1100	1150	1200	1250	1300	1350	1400	1450	1500	1550	1600	1650	1700
重量 (kg)	26.0	30.1	31.6	33.0	34.5	35.9	37.4	38.9	40.3	41.8	43.2	44.7	46.2	47.6	49.1	50.5	52.0	53.5	54.9	56.4	57.8	59.3	60.8	62.2	63.7	65.1	66.6	68.1	69.5	71.0

馬達安裝部



安裝馬達規格		A	B	C	D	E	F	馬達安裝螺栓
M	750W	M6	φ90	φ19	φ71	7	52.8	4-M6×L24
Y	750W	M6	φ90	φ19	φ71	7	52.8	4-M6×L24
P	750W	M5	φ90	φ19	φ71	7	52.8	4-M5×L24
F	750W	M6	φ100	φ14	φ81	8	53.8	4-M6×L25

添附品一覽

【馬達安裝用零件】

安裝馬達規格	正時皮帶、皮帶輪	接頭	馬達尺寸	馬達安裝用螺栓	
				尺寸	數量
M	添附出貨	添附出貨	750W	M6	4
Y				M6	4
P				M5	4
F				M6	4

※ 關於接頭的詳細資訊，請參考第338頁。

【原點感測器、極限感測器】

製造商	型式	數量
歐姆龍	EE-SX672	3

※ 關於感測器的規格，請參考第334頁。

EBS
EBR
ETS
ETS Multi Axis
適用於何服馬達
ECS
ETV
ECV
EKS

EBS
EBR
ETS
適用於步進馬達

使用
注意事項

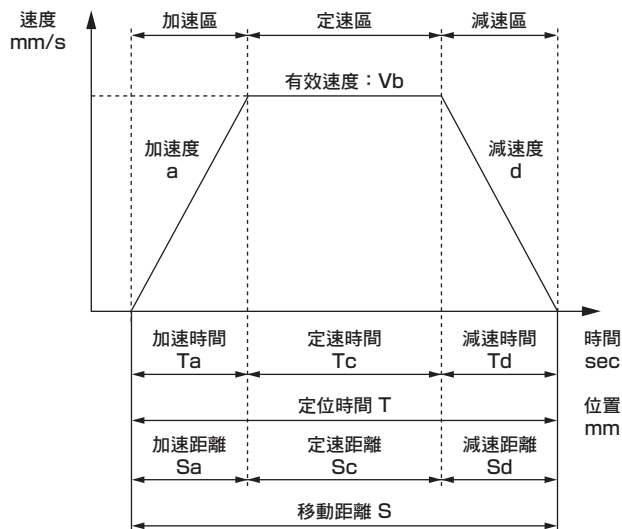
機種選定

STEP-1 確認可搬運重量

可搬運重量會隨著安裝方式和螺桿導程的不同而改變。
請參閱選定表（第272頁）和各機種的規格表後，選定尺寸和螺桿導程。

STEP-2 確認定位時間

請依以下範例算出選定產品的定位時間，並確認是否符合所需的作業時間。
可從各機種的規格表及顧客選定的馬達，選定速度和加減速度。



	內容	記號	單位	備註
設定值	設定速度	V	mm/s	
	設定加速度	a	mm/s ²	
	設定減速度	d	mm/s ²	
	移動距離	S	mm	
計算值	到達速度	Vmax	mm/s	$= \{ 2 \times a \times d \times S / (a + d) \}^{1/2}$
	有效速度	Vb	mm/s	V和Vmax兩者中較小的一方
	加速時間	Ta	s	$= Vb / a$ (0.2 sec以上)
	減速時間	Td	s	$= Vb / d$ (0.2 sec以上)
	定速時間	Tc	s	$= Sc / Vb$
	加速距離	Sa	mm	$= (a \times Ta^2) / 2$
	減速距離	Sd	mm	$= (d \times Td^2) / 2$
	定速距離	Sc	mm	$= S - (Sa + Sd)$
定位時間	T	s	$= Ta + Tc + Td$	

- ※ 使用時，請勿超出規格範圍之速度。
- ※ 以加速時間、減速時間設定出的加速度、減速度會依據設定速度和行程而異。
- ※ 依據加減速度和行程的不同，有時可能無法形成梯形速度波形（未到達設定速度）。此情況下有效速度（Vb）請選擇設定速度（V）和到達速度（Vmax）兩者中較小的一方。
- ※ 請於加速時間、減速時間為0.2sec以上時使用。
- ※ $1G = 9.8m/s^2$ 。

STEP-3 確認容許負載力臂長度

請確認動作時負載的負載力臂長度在容許負載力臂長度（第330頁～第332頁）的範圍內。

關於選定的詳細資訊，請確認CKD網頁刊載的「機種選定系統」，或洽詢本公司業務承辦人。

網頁「機種選定系統」介紹

【請由此使用電腦查看】

(https://www.ckd.co.jp/kiki/jp/selection_system/)

【請由此使用iPad或智慧型手機查看】



※ 根據智慧型手機的使用環境不同，可能無法正確顯示。

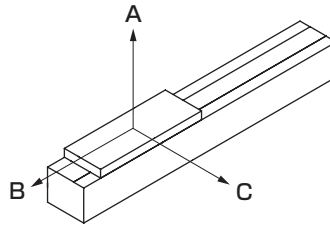
MEMO

適用於伺服馬達					適用於步進馬達						
EBS	EBR	ETS	ETSMultiAxis	ECS	ETV	ECV	EKS	EBS	EBR	ETS	ECS

使用
注意事項

容許負載力臂長度 (ECS系列)

【水平設置時】



【容許負載力臂長度】

●ECS-05

馬達安裝	加減速時間 sec	螺桿 導程	重量 kg	負載力臂距離 mm		
				A	B	C
直型、 折返	0.2	2	5	750	45	105
			10	350	20	47
		5	4	480	45	105
			7	300	25	55
		10	3	300	55	110
			5	180	30	65

●ECS-06

馬達安裝	加減速時間 sec	螺桿 導程	重量 kg	負載力臂距離 mm		
				A	B	C
直型、 折返	0.2	2	10	400	65	150
			30	150	15	40
		5	10	520	50	110
			30	130	10	25
		10	3	800	145	330
			8	280	50	120
15	140	23	55			

●ECS-10

馬達安裝	加減速時間 sec	螺桿 導程	重量 kg	負載力臂距離 mm		
				A	B	C
直型、 折返	0.2	5	30	560	50	50
			50	310	27	27
			15	440	90	90
		10	25	250	50	50
			30	200	40	40
			5	950	270	230
		16	10	480	130	110
			22	200	55	45
			5	750	250	200
		20	10	370	120	95
			15	240	80	60

●ECS-12

馬達安裝	加減速時間 sec	螺桿 導程	重量 kg	負載力臂距離 mm		
				A	B	C
直型、 折返	0.2	5	30	900	70	80
			50	420	30	40
			15	900	150	160
		10	25	490	80	85
			30	400	60	70
			5	1700	430	450
		16	10	800	200	220
			22	330	80	85
			5	1200	420	400
		20	10	580	200	190
			15	370	120	120

●ECS-14 (200W)

馬達安裝	加減速時間 sec	螺桿 導程	重量 kg	負載力臂距離 mm		
				A	B	C
直型、 折返	0.2	5	60	2300	250	240
			80	1600	180	170
			95	1150	145	140
		10	30	2000	500	450
			50	1400	280	250
			75	1000	170	160
		16	10	2200	1200	1000
			20	1600	600	500
			44	800	260	220
		20	10	2300	1200	1000
			20	1400	600	500
			35	1000	330	290

●ECS-14 (400W)

馬達安裝	加減速時間 sec	螺桿 導程	重量 kg	負載力臂距離 mm		
				A	B	C
直型、 折返	0.2	5	60	2300	250	240
			80	1600	180	170
			110	1150	120	115
		10	30	2000	500	450
			50	1400	280	250
			88	700	140	125
		16	10	2200	1200	1000
			20	1600	600	500
			48	800	260	220
		20	10	2300	1200	1000
			20	1400	600	500
			40	600	280	230

●ECS-17 (400W)

馬達安裝	加減速時間 sec	螺桿 導程	重量 kg	負載力臂距離 mm		
				A	B	C
直型、 折返	0.2	5	60	2950	400	475
			100	2000	220	265
			110	1850	200	240
		10	60	1600	350	400
			75	1350	270	320
			90	1050	220	230
		20	30	1850	650	650
			50	1100	380	380
			75	700	240	240
		40	10	1700	1150	900
			20	850	550	430
			35	450	300	240

●ECS-17 (750W)

馬達安裝	加減速時間 sec	螺桿 導程	重量 kg	負載力臂距離 mm		
				A	B	C
直型、 折返	0.2	5	60	3300	410	470
			100	2000	230	260
			120	1700	180	210
		10	60	2300	400	440
			75	1850	310	350
			95	1450	230	270
		20	30	2000	650	620
			50	1150	370	370
			83	650	210	210
		40	10	1650	1150	850
			20	530	350	270
			50	300	190	150

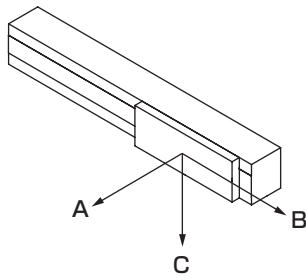
●ECS-22

馬達安裝	加減速時間 sec	螺桿 導程	重量 kg	負載力臂距離 mm		
				A	B	C
直型、 折返	0.2	5	60	3600	650	650
			100	2800	350	340
			150	2300	260	230
		10	60	2850	960	810
			100	2000	570	460
			150	1450	340	310
		25	50	2000	850	610
			80	1200	500	360
			120	770	300	220
		40	10	4200	2850	1850
			30	1400	900	600
			60	650	420	270

※ 使用於懸吊時，請依靜態容許力矩、動態容許負載、動態容許力矩、負載力臂長度的1/3進行選擇。
到負載重心點為止的負載力臂長度，請在各A、B、C方向以內使用。

容許負載力臂長度 (ECS系列)

【壁掛設置時】



【容許負載力臂長度】

●ECS-05

馬達安裝	加減速時間 sec	螺桿導程	重量 kg	負載力臂距離 mm		
				A	B	C
直型、折返	0.2	2	5	105	45	750
			10	47	20	350
		5	4	100	45	450
			7	55	23	240
		10	3	110	55	400
			5	60	30	230

●ECS-06

馬達安裝	加減速時間 sec	螺桿導程	重量 kg	負載力臂距離 mm		
				A	B	C
直型、折返	0.2	2	15	110	42	400
			30	45	15	180
		5	5	240	95	1150
			10	115	50	540
		10	30	25	10	140
			3	320	150	700
8	110	50	250			
15	50	25	120			

●ECS-10

馬達安裝	加減速時間 sec	螺桿導程	重量 kg	負載力臂距離 mm		
				A	B	C
直型、折返	0.2	5	10	160	160	1400
			20	75	75	650
			30	45	45	400
		10	10	130	140	690
			20	60	65	330
			30	40	40	210
		16	5	230	250	750
			10	110	120	370
			22	45	50	160
		20	5	220	250	650
			10	105	120	320
			15	65	75	210

●ECS-12

馬達安裝	加減速時間 sec	螺桿導程	重量 kg	負載力臂距離 mm		
				A	B	C
直型、折返	0.2	5	10	330	270	2200
			20	145	120	1000
			30	90	70	600
		10	10	260	240	850
			20	115	110	520
			30	70	60	300
		16	5	450	450	1300
			10	210	210	600
			22	80	80	240
		20	5	410	410	1200
			10	190	195	600
			15	120	120	390

●ECS-14 (200W)

馬達安裝	加減速時間 sec	螺桿導程	重量 kg	負載力臂距離 mm		
				A	B	C
直型、折返	0.2	5	60	240	250	1600
			80	170	180	1200
			95	140	145	1050
		10	30	420	460	1500
			50	240	250	1000
			75	150	160	700
		16	10	1050	1200	2650
			20	500	620	1450
			44	230	270	800
		20	10	1000	1200	1900
			20	500	600	1000
			35	270	300	600

●ECS-14 (400W)

馬達安裝	加減速時間 sec	螺桿導程	重量 kg	負載力臂距離 mm		
				A	B	C
直型、折返	0.2	5	60	240	250	1600
			80	170	180	1200
			110	115	120	1050
		10	30	420	460	1500
			50	240	250	1000
			88	120	130	700
		16	10	1050	1200	2650
			20	500	620	1450
			48	200	230	800
		20	10	1000	1200	1900
			20	500	600	1000
			40	230	290	600

●ECS-17 (400W)

馬達安裝	加減速時間 sec	螺桿導程	重量 kg	負載力臂距離 mm		
				A	B	C
直型、折返	0.2	5	60	500	420	2450
			100	280	240	1600
			110	250	215	1400
		10	60	420	380	1950
			75	330	300	1500
			90	270	240	1200
		20	30	650	650	1600
			50	375	380	900
			75	245	240	600
		40	10	900	1100	1750
			20	450	550	850
			35	240	300	470

●ECS-17 (750W)

馬達安裝	加減速時間 sec	螺桿導程	重量 kg	負載力臂距離 mm		
				A	B	C
直型、折返	0.2	5	60	500	430	2700
			100	280	240	1650
			120	230	200	1350
		10	60	420	380	2300
			75	330	300	1800
			95	250	230	1400
		20	30	640	650	1700
			50	370	380	1000
			83	210	210	560
		40	10	900	1150	1700
			20	280	350	550
			50	160	195	310

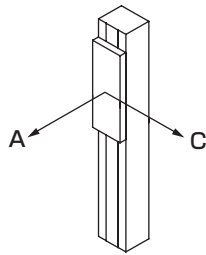
●ECS-22

馬達安裝	加減速時間 sec	螺桿導程	重量 kg	負載力臂距離 mm		
				A	B	C
直型、折返	0.2	5	60	940	1100	3850
			100	540	620	2450
			150	340	400	2150
		10	60	800	980	3700
			100	460	540	2200
			150	280	350	1450
		25	50	600	790	1950
			80	360	480	1200
			120	220	290	750
		40	10	1950	2900	3500
			30	620	950	1400
			60	290	430	650

※ 使用於懸吊時，請依靜態容許力矩、動態容許負載、動態容許力矩、負載力臂長度的1/3進行選擇。
到負載重心點為止的負載力臂長度，請在各A、B、C方向以內使用。

容許負載力臂長度 (ECS系列)

【垂直設置時】



【容許負載力臂長度】

●ECS-05

馬達安裝	加減速時間 sec	螺桿 導程	重量 kg	負載力臂距離 mm	
				A	C
直型、 折返	0.2	2	3	80	80
			7	35	35
		5	3	65	65
			10	1.5	120

●ECS-06

馬達安裝	加減速時間 sec	螺桿 導程	重量 kg	負載力臂距離 mm	
				A	C
直型、 折返	0.2	2	5	160	160
			15	53	53
		5	2	300	300
			4	150	150
			10	60	60
		10	1	410	410
			2	205	205
			5	82	82

●ECS-10

馬達安裝	加減速時間 sec	螺桿 導程	重量 kg	負載力臂距離 mm	
				A	C
直型、 折返	0.2	5	5	310	310
			10	155	155
			12	130	130
		10	4	360	360
			6	240	240
			8	180	180
		16	1	1050	1050
			2	525	525
			5	210	210
		20	1	850	850
			2	425	425
			3	283	283

●ECS-12

馬達安裝	加減速時間 sec	螺桿 導程	重量 kg	負載力臂距離 mm	
				A	C
直型、 折返	0.2	5	5	600	600
			10	300	300
			12	250	250
		10	4	650	650
			6	430	430
			8	320	320
		16	1	1050	1050
			2	525	525
			5	210	210
		20	3	650	700

●ECS-14 (200W)

馬達安裝	加減速時間 sec	螺桿 導程	重量 kg	負載力臂距離 mm	
				A	C
直型、 折返	0.2	5	20	755	755
			25	605	605
			27	560	560
		10	10	1350	1350
			15	900	900
			18	750	750
		16	2	2400	2400
			4	1700	1700
			7	1300	1300
		20	6	1200	1200

●ECS-14 (400W)

馬達安裝	加減速時間 sec	螺桿 導程	重量 kg	負載力臂距離 mm	
				A	C
直型、 折返	0.2	5	20	755	755
			25	605	605
			33	455	455
		10	10	1350	1350
			15	900	900
			22	650	650
		16	2	2400	2400
			4	1700	1700
			10	1000	1000
		20	4	1800	1800
			6	1200	1200
			8	900	900

●ECS-17 (400W)

馬達安裝	加減速時間 sec	螺桿 導程	重量 kg	負載力臂距離 mm	
				A	C
直型、 折返	0.2	5	20	1400	1400
			30	950	950
			40	700	700
		10	15	1700	1700
			25	1000	1000
			30	850	850
		20	5	2000	2000
			10	1800	1800
			14	1400	1400
		40	5	650	650

●ECS-17 (750W)

馬達安裝	加減速時間 sec	螺桿 導程	重量 kg	負載力臂距離 mm	
				A	C
直型、 折返	0.2	5	20	1500	1500
			30	1000	1000
			50	600	600
		10	15	1700	1700
			25	1000	1000
			40	620	620
		20	5	2200	2200
			10	1900	1900
			25	730	730
		40	10	700	700

●ECS-22

馬達安裝	加減速時間 sec	螺桿 導程	重量 kg	負載力臂距離 mm	
				A	C
直型、 折返	0.2	5	30	2400	2400
			50	1450	1450
			55	1050	1050
		10	20	3000	3000
			30	2000	2000
			45	1350	1350
		25	15	2600	2600
			20	1950	1950
			5	2600	2600
		40	10	1950	1950

※ 使用於懸吊時，請依靜態容許力矩、動態容許負載、動態容許力矩、負載力臂長度的1/3進行選擇。
到負載重心點為止的負載力臂長度，請在各A、B、C方向以內使用。

MEMO

適用於伺服馬達							適用於步進馬達				
EBS	EBR	ETS	ETSMultiAxis	ECS	ETV	ECV	EKS	EBS	EBR	ETS	ECS

使用
注意事項

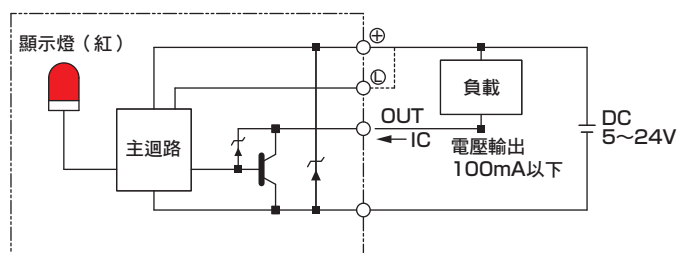
原點感測器、極限感測器

	製造商	型式
外側安裝感測器	歐姆龍	EE-SX672
內側安裝感測器	歐姆龍	EE-SX674

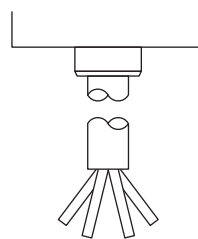
性能

項目	規格
應差	0.025mm以下
光源（峰值發光波長）	GaAs紅外線發光二極體（940nm）
顯示燈	入光時亮燈（紅色）
電源電壓	DC5~24V±10% 漣波（p-p）10%以下
消耗電流	35mA以下（NPN型）
控制輸出	NPN型：NPN集極開路 輸出DC5~24V 100mA以下 關閉狀態電流0.5mA以下 殘留電壓0.8V以下（負載電流100mA時） 殘留電壓0.4V以下（負載電流40mA時）
使用環境照度	受光面照度 螢光燈：1,000lx以下
環境溫度範圍	動作時：-25~+55°C 保存時：-30~+80°C（避免結冰或結露）
環境濕度範圍	動作時：5~85%RH 保存時：5~95%RH（避免結冰或結露）
保護結構	IP50 IEC60529規格
纜線長度	2m（附纜線連接器（EE-1006 2M））

輸出迴路



配線圖

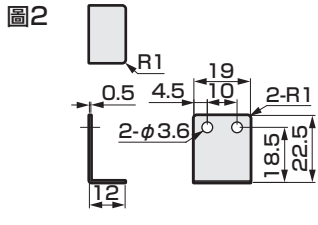
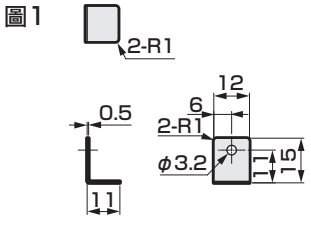


端子配置

棕	DC5V~24V
桃紅	L
藍	0V
黑	OUTPUT

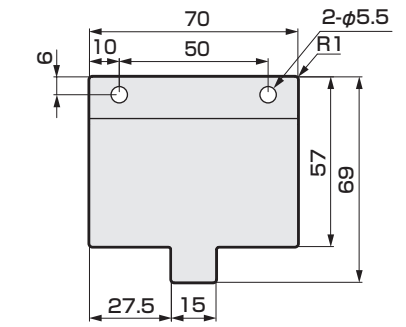
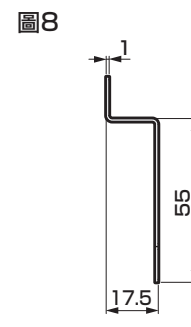
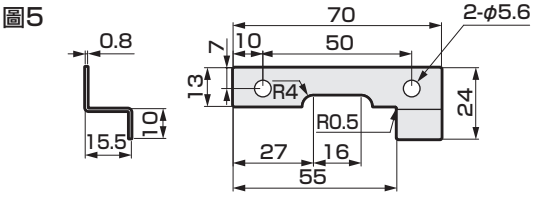
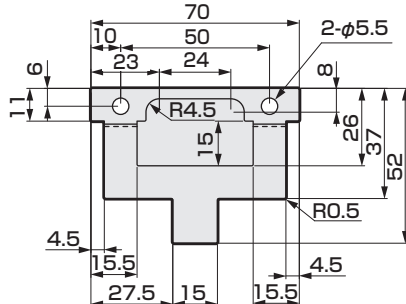
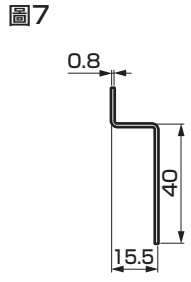
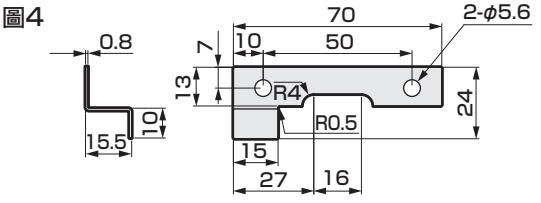
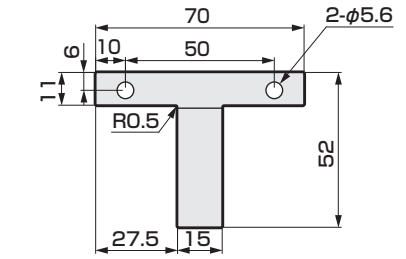
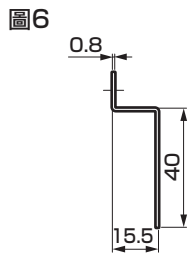
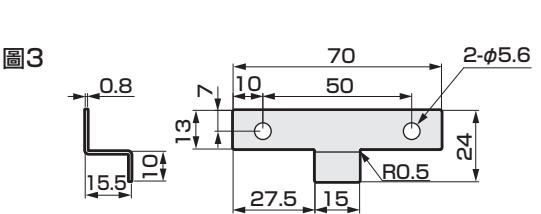
感測片尺寸圖

	馬達安裝方向
主體尺寸	E/D/R/L
ECS-05	圖1
ECS-06	圖2



主體尺寸	E/D/B	馬達安裝方向			
		R		L	
		潤滑油給油口 無	潤滑油給油口 有	潤滑油給油口 無	潤滑油給油口 有
ECS-10	圖3	圖3		圖3	
ECS-12	圖3	圖3	圖4	圖3	圖5

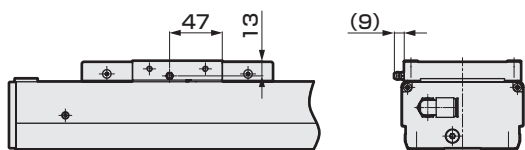
主體尺寸	E/D/B	馬達安裝方向			
		R		L	
		潤滑油給油口 無	潤滑油給油口 有	潤滑油給油口 無	潤滑油給油口 有
ECS-14	圖6	圖6	圖7	圖6	圖7
ECS-17	圖6	圖6	圖7	圖6	圖7
ECS-22	圖8	圖8		圖8	



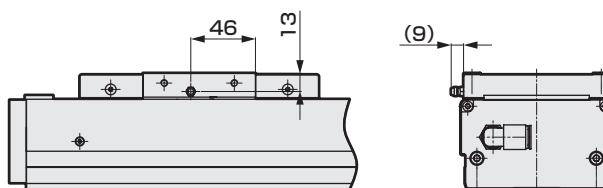
潤滑油給油口尺寸圖

※ 與電動缸左右對稱。

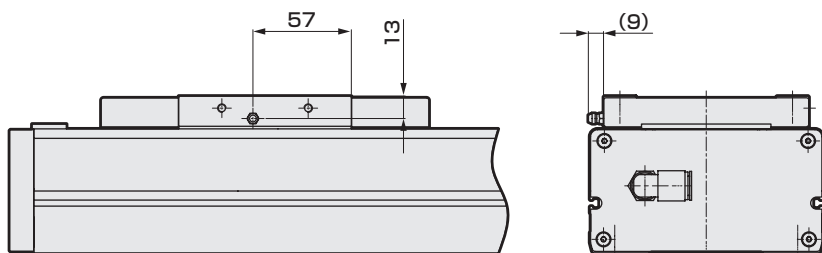
● ECS-10



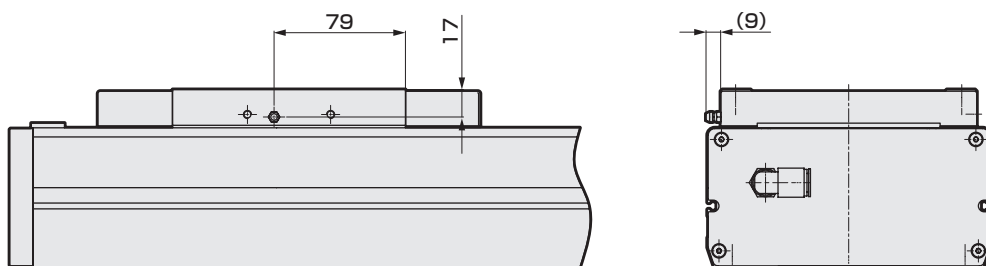
● ECS-12



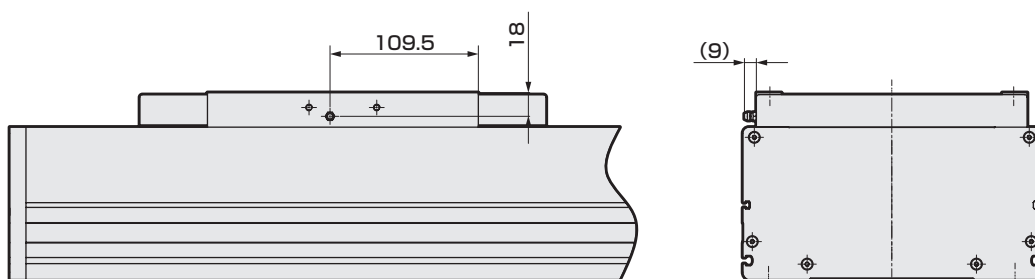
● ECS-14



● ECS-17



● ECS-22



適用於同服馬達

適用於步進馬達

使用
注意事項

MEMO

適用於伺服馬達

適用於步進馬達

使用
注意事項

EBS

EBR

ETS

ETSMultiAxis

ECS

ETV

ECV

EKS

EBS

EBR

ETS

ECS

添附品一覽

基本型

馬達安裝用螺栓（馬達安裝方向共用）

型號	安裝馬達規格	馬達尺寸	尺寸	數量
ECS-05	M	100W	M4	2
ECS-06	Y		M4	2
ECS-10	P		M3	4
ECS-12	F		M4	2
ECS-14	M	200W 400W	M5	4
	Y		M5	4
	P		M4	4
	F		M5	4
ECS-17	M	400W	M5	4
	Y		M5	4
	P		M4	4
	F		M5	4
ECS-22	M	750W	M6	4
	Y		M6	4
	P		M5	4
	F		M6	4

按照馬達的安裝方向分類

型號	添附品名稱	添附數量
E（外露安裝） B（直結安裝）	聯軸器 （組裝出貨）	1個
R（右折安裝） L（左折安裝） D（下折安裝）	正時皮帶 皮帶輪	1條 1個

選擇原點、極限感測器時※1

感測器安裝方向	出貨型態	數量
內側感測器	固定位置組裝出貨	3個※2
外側感測器	添附出貨※3	

- ※1 原點感測器和極限感測器使用內側或外側安裝時，出貨型態會有所不同。
 ※2 原點感測器和極限感測器其中之一選擇「無」時，另一個也會是「無」。
 ※3 隨貨也會添附感測器安裝螺絲。

抽氣口用接頭

型號	接頭型號	出貨型態	數量
ECS-05/ECS-06	GWL6-M5	組裝出貨	2個
ECS-10~ECS-22	GWL10-8	添附出貨	1個

維修零件

● 維修零件組合

型號	適用機種	構成零件				
		①	②	③	④	⑤
		正時皮帶	皮帶輪	感測片	光電固定架	滾輪模組
						
ETS-08JP002-0001	ECS-05	○ (1個)	○ (1個)	○ (1個)	—	—
ETS-08JP002-0002	ECS-06	○ (2個)	○ (1個)	○ (1個)	—	—
ECS-08JP002-0009	ECS-10	○ (3個)	○ (2個)	○ (1個)	○ (4個)	○ (4個)
ECS-08JP002-0010	ECS-12	○ (2個)	○ (2個)	○ (1個)	○ (4個)	○ (4個)
ECS-08JP002-0011	ECS-14	○ (2個)	○ (3個)	○ (1個)	—	○ (4個)
ECS-08JP002-0012	ECS-17	○ (4個)	○ (2個)	○ (1個)	—	○ (4個)
ECS-08JP002-0013	ECS-22	○ (3個)	○ (2個)	○ (1個)	—	○ (6個)

● 維修零件 (聯軸器)

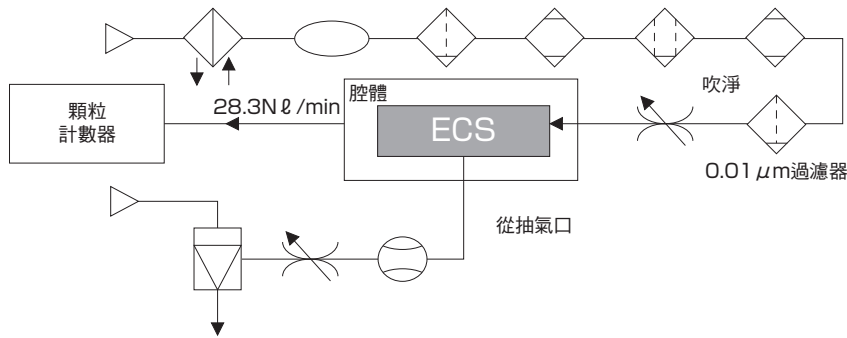
型號	適用機種	馬達尺寸	孔徑
			
ETS-22007-000136	ECS-05,06	100W	φ8
ETS-22007-000014	ECS-10,12	100W	φ8
ETS-22007-000289	ECS-10,12,14 (安裝馬達規格:F)	200W	φ9
ETS-22007-000016	ECS-10,12,14 (安裝馬達規格:P)	200W	φ11
ETS-22007-000017	ECS-10,12,14 (安裝馬達規格:M、Y)	200W/400W	φ14
ETS-22007-000022	ECS-17 (安裝馬達規格:P)	400W	φ14
ETS-22007-000358	ECS-17 (安裝馬達規格:F)	750W	φ14
ETS-22007-000397	ECS-22 (安裝馬達規格:F)	750W	φ14
ETS-22007-000024	ECS-17 (安裝馬達規格:M、Y)	750W	φ19
ETS-22007-000029	ECS-22 (安裝馬達規格:M、Y、P)	750W	φ19

● 維修零件 (外側安裝感測器)

基本價格型號	適用機種	部位
		
ETS-22008-000001	全機種	本體
ETS-22008-000006		纜線

發塵特性 參考資料

測試迴路



測量方法

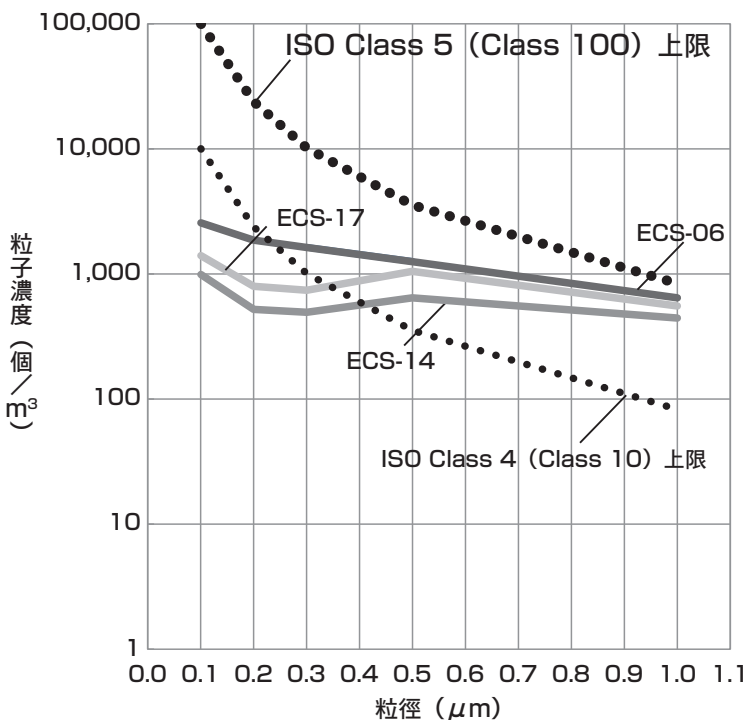
- ① 在壓克力樹脂製的腔體內設置測試樣本。
- ② 供應等同於顆粒計數器吸入量 (28.3 NI/min) 的清淨空氣。
- ③ 腔體內設定為ISO Class 4 (Class 10) 的清淨台內。
- ④ 啟動測試樣本，並經時測量到達所需測量時間為止的粒子濃度變化。
- ⑤ 測試樣本的動作速度

測量條件

項目	內容	
測試樣本	型號	使用ECS-06-10040，動作速度 400mm/sec 使用ECS-14-20040，動作速度 800mm/sec 使用ECS-17-20040，動作速度 800mm/sec
	加減速時間	0.3sec
	空氣吸引量	使用ECS-06-10040，40.0N l/min 使用ECS-14-20040，60.0N l/min 使用ECS-17-20040，60.0N l/min
腔體	內容積	28.3N l
顆粒計數器	名稱	雷射粉塵監測器
	最小可測量粒徑	0.1 μm
	吸入量	28.3N l/min
設定條件	抽樣	10min
	間隔	40min
	測量時間	50h

發塵資料

資料為上述條件下的測量值，並非保證值。



MEMO

適用於伺服馬達					適用於步進馬達						
EBS	EBR	ETS	ETSMultiAxis	ECS	ETV	ECV	EKS	EBS	EBR	ETS	ECS

使用
注意事項

適用於步進馬達

ECS

ETS

EBR

EBS

EKS

ECV

ETV

ECS

ETS Multi Axis

ETS

EBR

EBS

適用於伺服馬達