

LGD

製程氣體用閥

概要

採用金屬膜片的新型製程氣體用閥。

推出採用鍛造本體的泛用型。

特色

口徑：1/4"~1/2"

接頭：2重卡套式接頭

JXR相當品



CONTENTS

- 氣動閥 LGD1 $\frac{1}{2}$ 、LGD2 $\frac{1}{2}$ 4
- 手動閥 LGD $\frac{1}{2}$ O 8

製程氣體用氣動閥

LGD1¹/₂ Series LGD2¹/₂ Series

●金屬膜片

RoHS



LGD系列

MGD/OGD/
GDR系列

高耐久型

其他製程
氣體用閥

調壓閥

集成化氣體
供給系統

使用注意事項

氣動閥

手動閥

真空壓力控制閥

使用注意事項

相關元件

規格

項目	LGD1※	LGD2※
使用流體	惰性氣體、製程氣體	
使用壓力 Pa(abs)-MPa(G)	1.3×10 ⁻⁶ ~0.99	
流體溫度 °C	5~80	
環境溫度 °C	5~80	
閥座洩漏 Pa·m ³ /sec.He	1.0×10 ⁻¹⁰ 以下	
外部洩漏 Pa·m ³ /sec.He	1.0×10 ⁻¹⁰ 以下	
Cv值 (23°C、加壓下)	0.3	3/8" : 0.65
		1/2" : 0.7
接管方式 註2	相當於 1/4" JXR公接頭 相當於 1/4" JXR母接頭 1/4" 2重卡套式接頭	相當於 1/2" JXR公接頭 (可與3/8" 互換) 相當於 1/2" JXR母接頭 (可與3/8" 互換) 3/8" 2重卡套式接頭 1/2" 2重卡套式接頭
動作方式	NC型(常閉) NO型(常開)	
操作壓力 MPa	NC : 0.4~0.6 NO : 0.4~0.5	
操作孔口	M5	
重量 註1 kg	0.23	0.57

註1：重量相當於JXR公接頭時的值。
註2：JXR接頭可與VCR接頭相連接。

型號標示方法

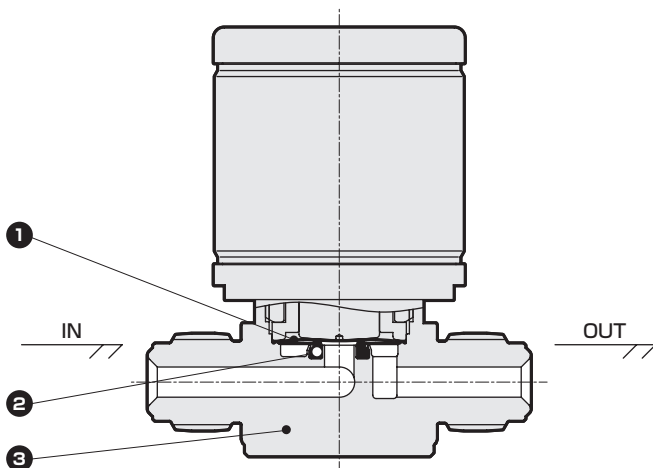
LGD1 1 - 4RM

記號	內容
A 動作方式	
1	NC型(常閉)
2	NO型(常開)
B 接管方式	
4RM	1/4" 公接頭(相當於JXR)
4R	1/4" 母接頭(相當於JXR)
4S	1/4" 2重卡套式接頭

LGD2 1 - 8RM

記號	內容
A 動作方式	
1	NC型(常閉)
2	NO型(常開)
B 接管方式	
8RM	1/2" 公接頭(相當於JXR)
8R	1/2" 母接頭(相當於JXR)
6S	3/8" 2重卡套式接頭
8S	1/2" 2重卡套式接頭

內部結構及零件一覽表



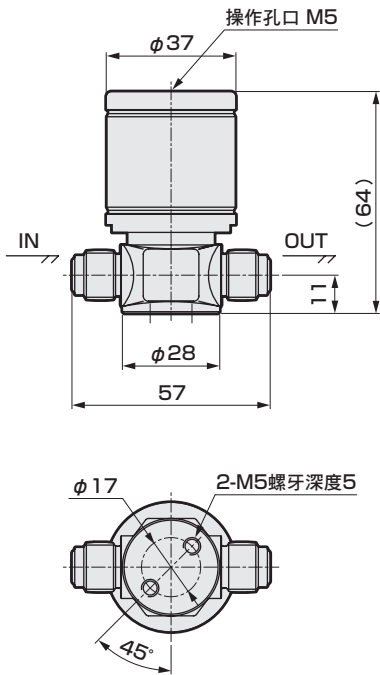
接氣部材質

編號	零件名	材質
1	膜片	Ni-Co合金
2	閥座	PCTFE
3	本體	SUS316L

外形尺寸圖

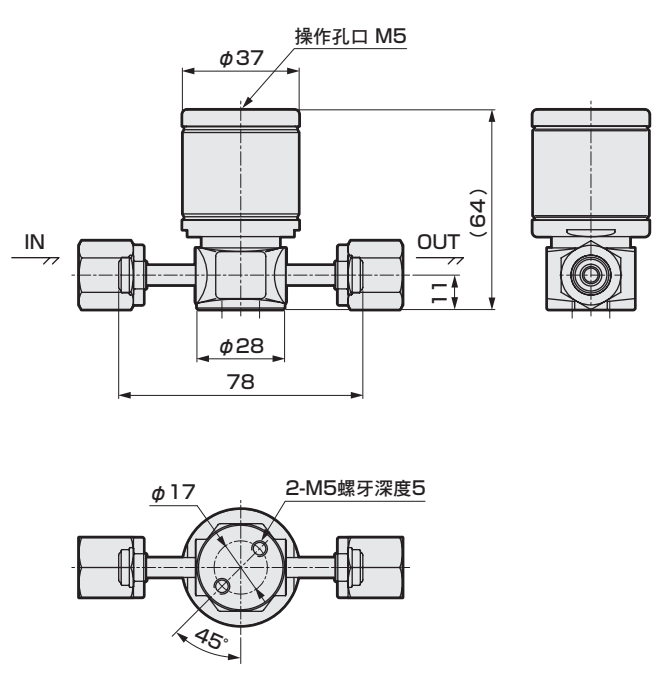
LGD1※-4RM

●相當於JXR公接頭



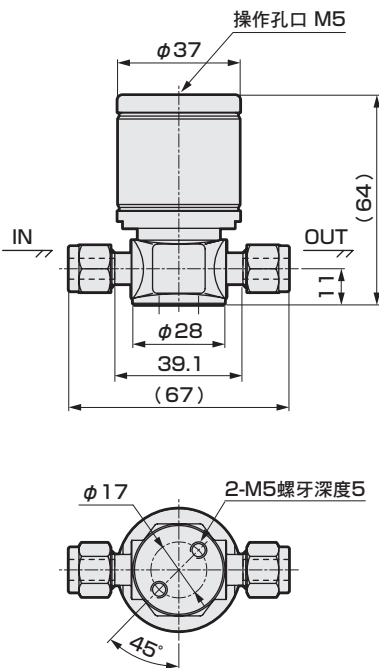
LGD1※-4R

●相當於JXR母接頭



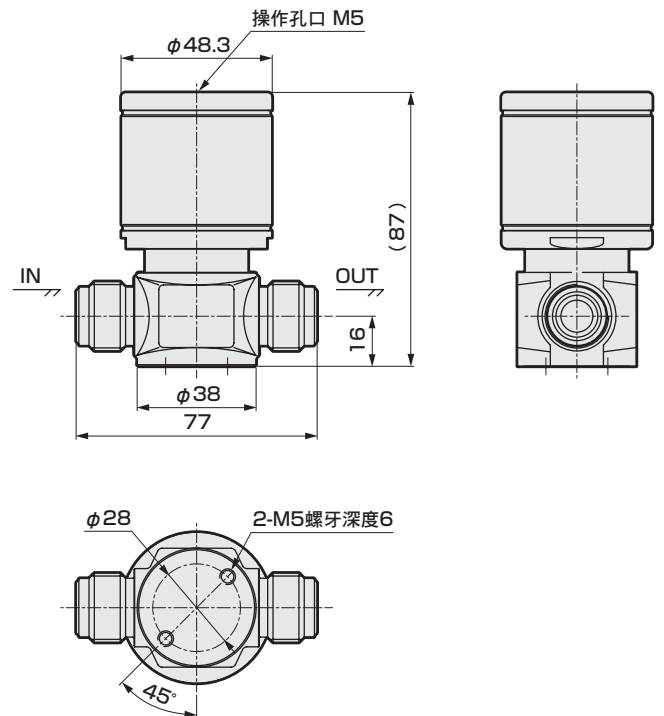
LGD1※-4S

●2重卡套式接頭



LGD2※-8RM

●相當於JXR公接頭



LGD系列

AGD/OGD/
MGDR系列

高耐久型

其他製程
氣體用閥

調壓閥

集成化氣體
供給系統

使用注意事項

氣動閥

手動閥

高真空用元件

真空壓力控制閥

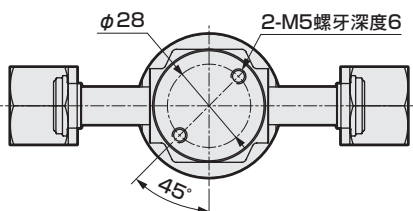
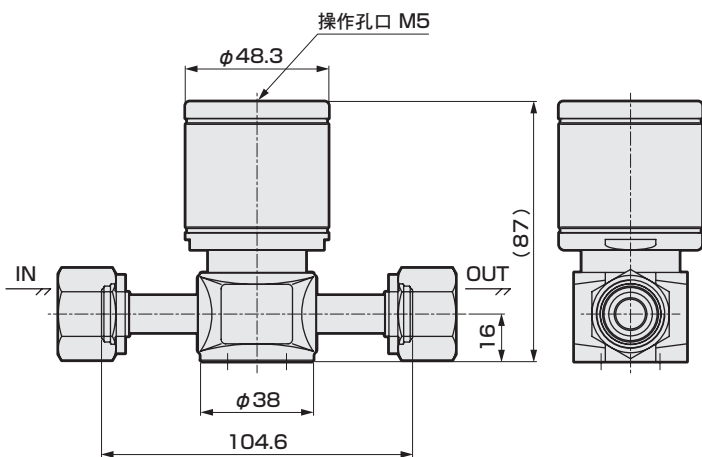
使用注意事項

相關元件

外形尺寸圖

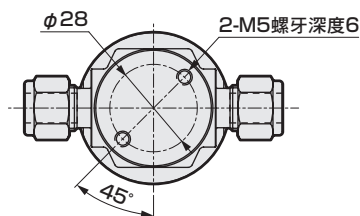
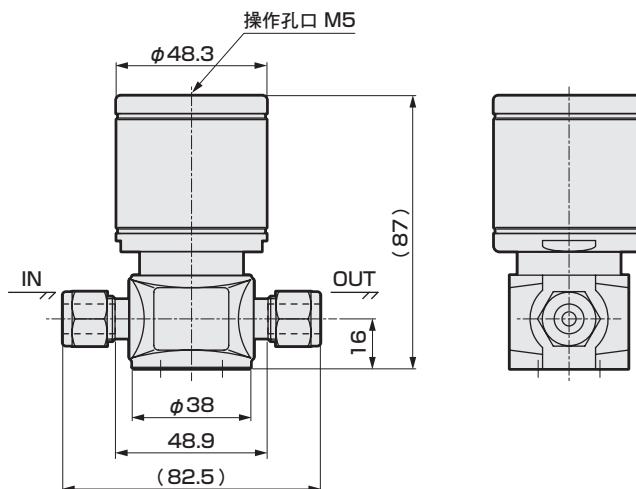
LGD2※-8R

●相當於JXR母接頭



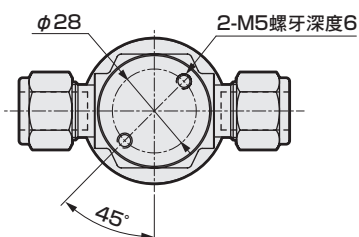
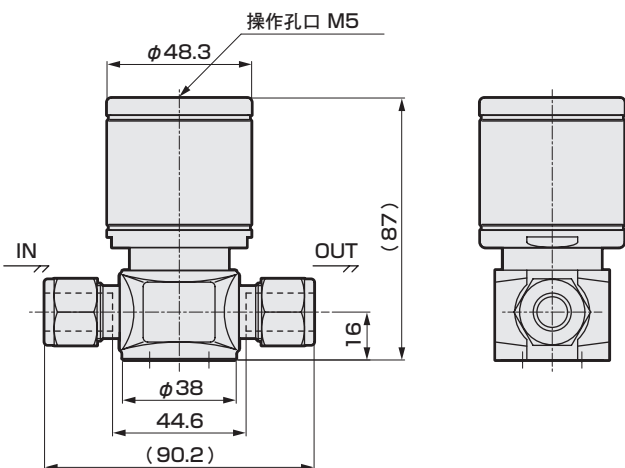
LGD2※-6S

●2重卡套式接頭



LGD2※-8S

●2重卡套式接頭



LGD系列

AGD/OGD/
MGDR系列

高耐久型

其他製程
氣體用閥

調壓閥

集成化氣體
供給系統

使用注意事項

氣動閥

手動閥

真空壓力控制閥

使用注意事項

相關元件

LGD系列

AGD/OGD/
MGDR系列

高耐久型

其他製程
氣體用閥

調壓閥

集成化氣體
供給系統

使用注意事項

氣動閥

手動閥

真空壓力控制閥

使用注意事項

相關元件

製程氣體用元件

高真空用元件



製程氣體用手動閥

LGD¹₂₀ Series

- 金屬膜片
- 180° 旋轉方式

RoHS

規格

項目	LGD10	LGD20
使用流體	惰性氣體、製程氣體	
使用壓力 Pa(abs)-MPa(G)	1.3×10 ⁻⁶ ~0.99	
流體溫度 °C	5~80	
環境溫度 °C	5~60	
閥座洩漏 Pa·m ³ /sec.He	1.0×10 ⁻¹⁰ 以下	
外部洩漏 Pa·m ³ /sec.He	1.0×10 ⁻¹⁰ 以下	
Cv值 (23°C、加壓下)	0.3	0.7
接管方式 註2	相當於 1/4" JXR公接頭 相當於 1/4" JXR母接頭 1/4" 2重卡套式接頭	相當於 1/2" JXR公接頭(可與3/8" 互換) 相當於 1/2" JXR母接頭(可與3/8" 互換) 3/8" 2重卡套式接頭 1/2" 2重卡套式接頭
重量 註1 kg	0.26	0.57

註1：重量相當於JXR公接頭時的值。

註2：JXR接頭可與VCR接頭相連接。

型號標示方法

LGD10 - 4RM

A 接管方式

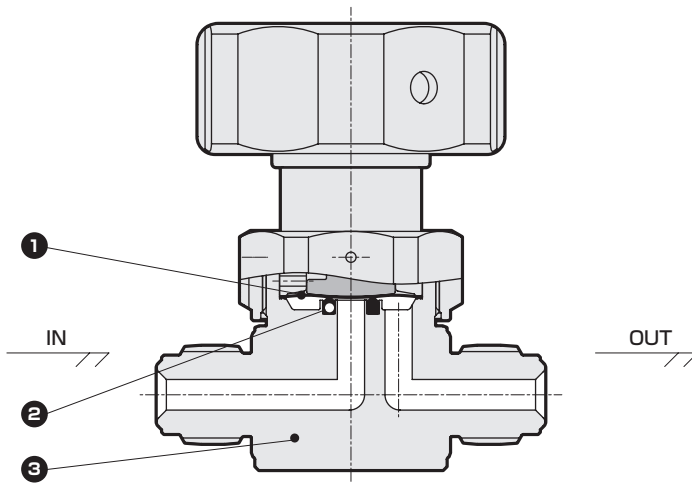
記號	內容
A 接管方式	
4RM	1/4" 公接頭(相當於JXR)
4R	1/4" 母接頭(相當於JXR)
4S	1/4" 2重卡套式接頭

LGD20 - 8RM

A 接管方式

記號	內容
A 接管方式	
8RM	1/2" 公接頭(相當於JXR)
8R	1/2" 母接頭(相當於JXR)
6S	3/8" 2重卡套式接頭
8S	1/2" 2重卡套式接頭

內部結構及零件一覽表



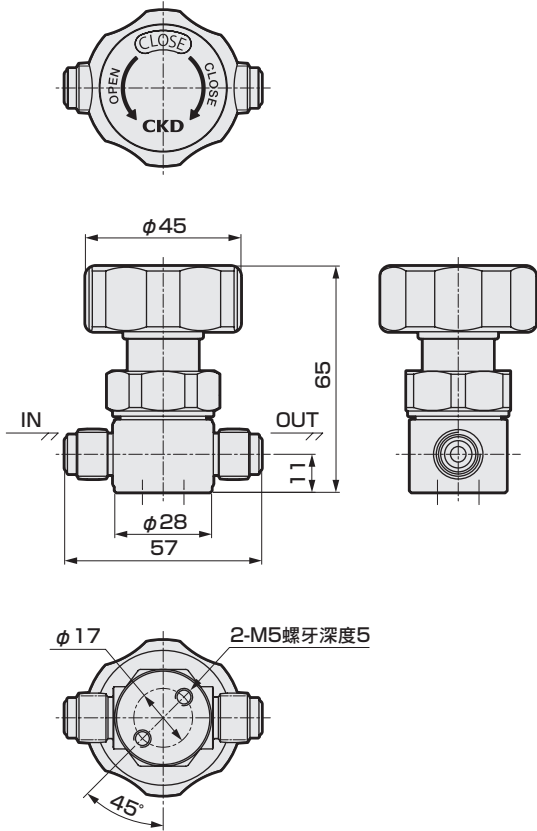
接氣部材質

編號	零件名	材質
1	膜片	Ni-Co合金
2	閥座	PCTFE
3	本體	SUS316L

外形尺寸圖

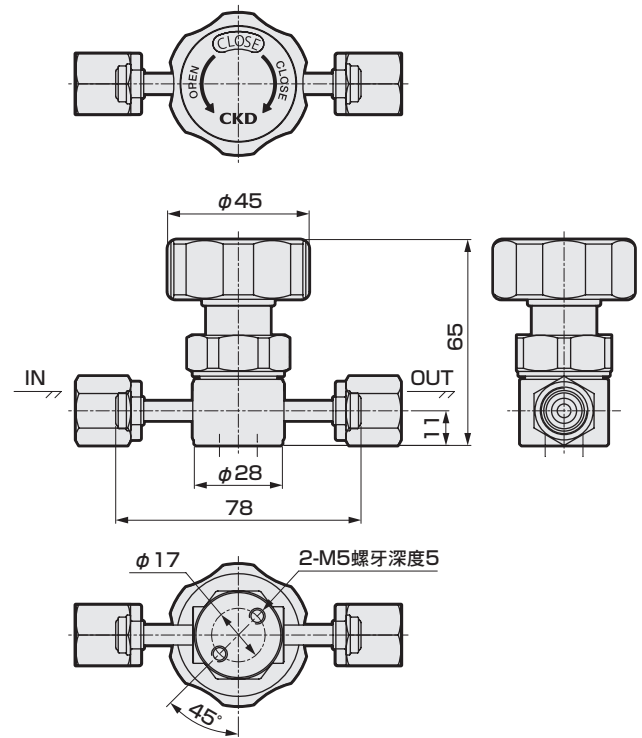
LGD10-4RM

●相當於JXR公接頭



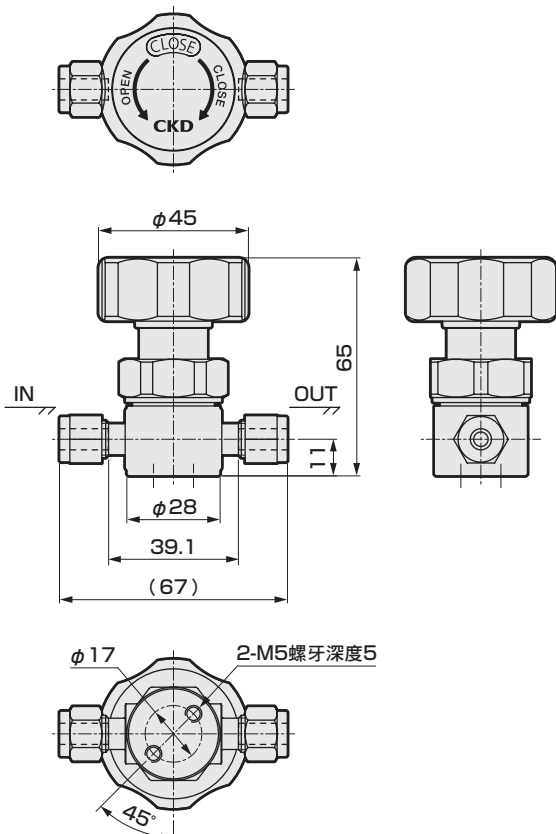
LGD10-4R

●相當於JXR母接頭



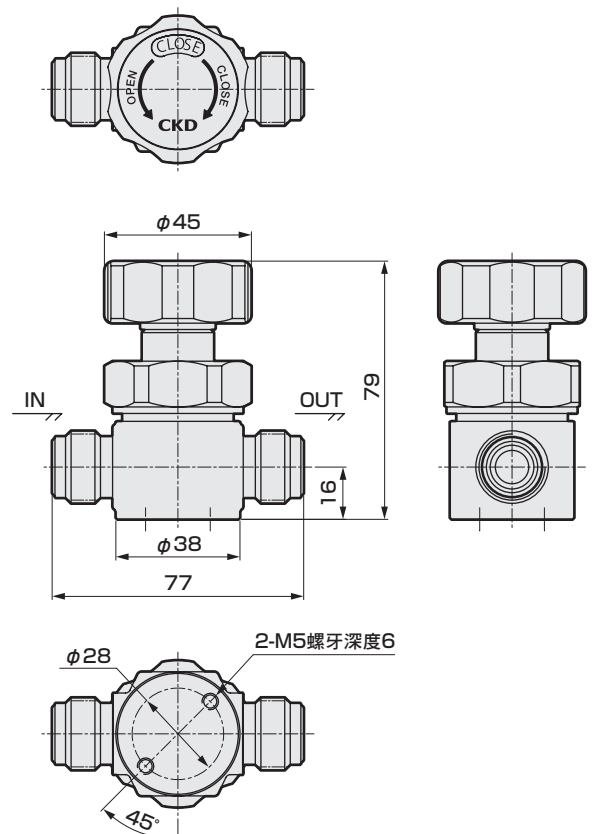
LGD10-4S

●2重卡套式接頭



LGD20-8RM

●相當於JXR公接頭



LGD系列

AGD / OGD / MGD / R系列

高耐久型

製程氣體用元件
其他製程氣體用閥

調壓閥

集成化氣體供給系統

使用注意事項

氣動閥

手動閥

高真空用元件
真空壓力控制閥

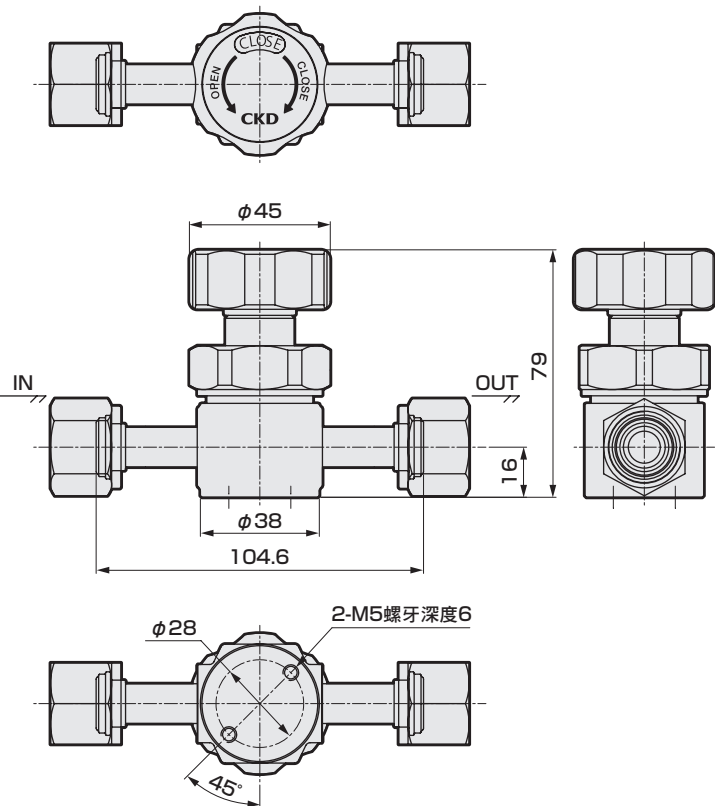
使用注意事項

相關元件

外形尺寸圖

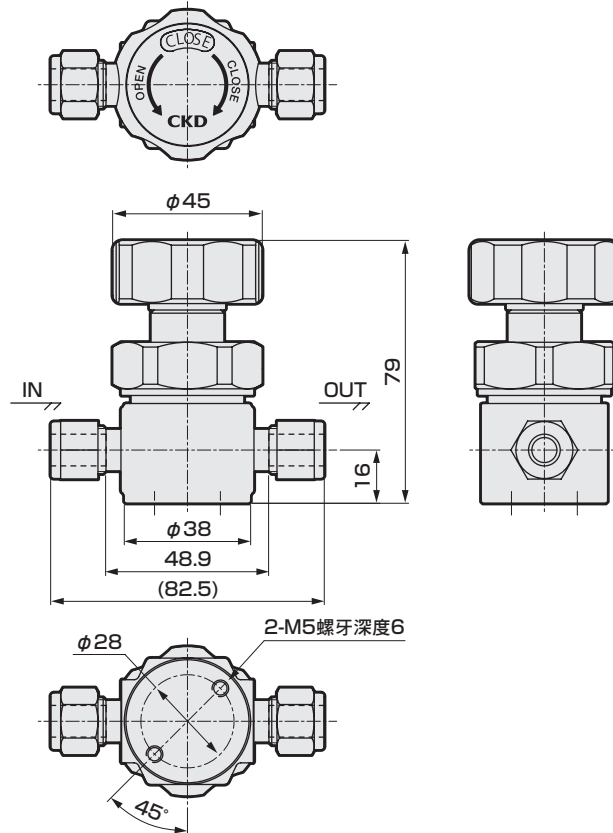
LGD20-8R

●相當於JXR母接頭



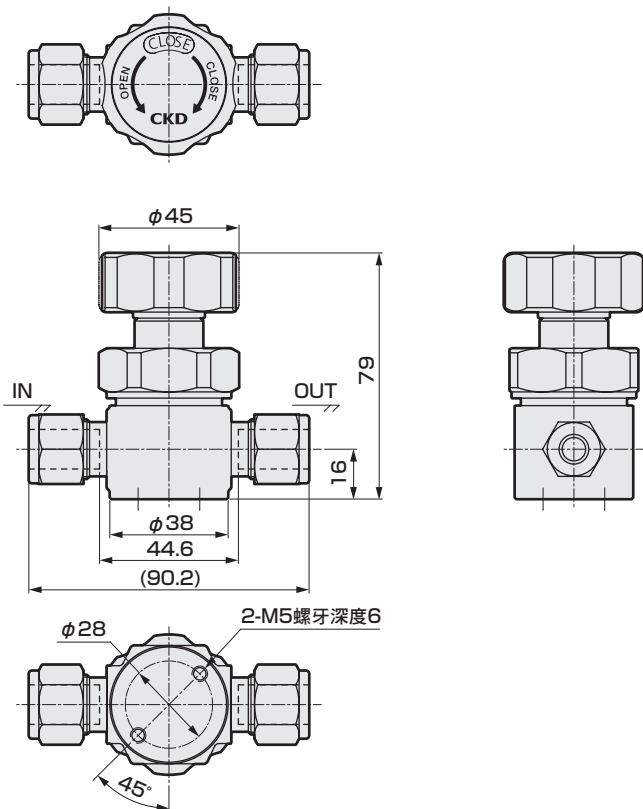
LGD20-6S

●2重卡套式接頭



LGD20-8S

●2重卡套式接頭



LGD系列
AGD/OGD/
MGDR系列

高耐久型

其他製程
氣體用閥

調壓閥

集成化氣體
供給系統

使用注意事項

氣動閥

手動閥

真空壓力控制閥

使用注意事項

相關元件