

AMD-Part3R New

概要

藥液用氣動閥的標準型。
重新調整本體結構，促動器採用PVDF，支援各式各樣規格的多機一體機型。
(接管方式:支援1/8"到1")

特色

- 擴大使用壓力範圍
A⇔B：0.5MPa
- 標準規格即可因應多種藥液
無論酸鹼皆可廣泛因應各式藥劑
- 提升使用便利性
流體壓力(~0.5MPa)、流體溫度(120°C)
- 3種安裝方法
2種類法蘭，為底面安裝做好準備

AMD※1H

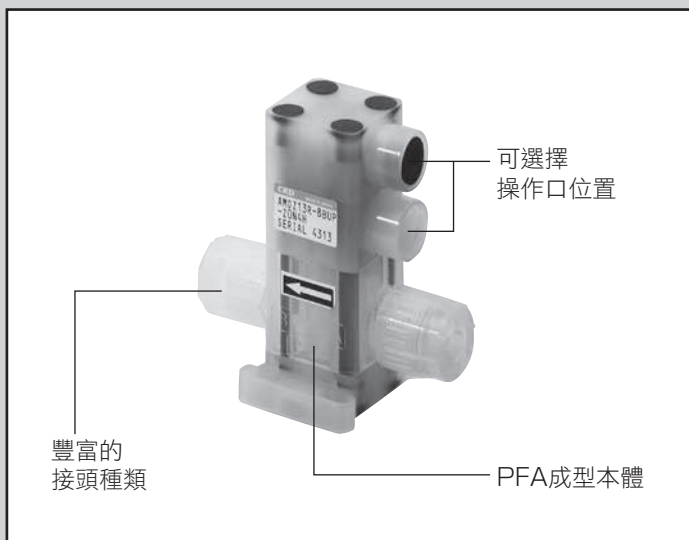
- 為滿足半導體生產線中藥液管路上所需要的高壓及高背壓而設計的藥液閥。

AMD※1M(無金屬型)

- 這是一種設計適用於半導體生產線中的強酸(鹽酸、氫氟酸)管路的閥件。

GAMD0※2A

- 採用連座閥塊化的本體，可實現多種組合的連座閥。



⚠ 使用注意事項	卷首9
Part3R系列	
AMDZ※3R	2
AMD0※3R	6
AMD3※3R	10
AMD4※3R	14
AMD5※3R	18
AMGZ03R	22
AMG003R	24
AMG3/4/503R	28
GAMDZ※3R	34
GAMD0※3R	36
GAMD3/4/5※3R	40
Part2系列	
AMD0※2	48
AMD3/4/5※2	52
AMD3/4/5※2(不鏽鋼本體)	64
AMG3/4/502	74
GAMD3/4/5※2	82
GAMD0※2A	90
AMD※2·AMG※02·GAMD※※2 (高壓規格)	98
Part 1 系列(小型)	
AMDZ※、AMD0※	100
AMGZO、AMGOO	104
給液型	
AMD※1H	108
無金屬型	
AMD※1M	112
大口徑型	
LYX-1380	122
PVC型	
AMD※1L	124
排液型	
LYX-08※	
LYX-14※	132
LYX-088※	

Part3R	
Part2	
Part1	
給液	
氣動閥	無金屬
	流量特性
	大口徑
	PVC
	排液
Part3RN	
Part2	
手動閥	給液
	無金屬
	大口徑
回吸閥	單體
	氣動一體
調壓閥	氣導
	手動
流量調整閥	手動
	手動微小流量
精密液面開關	
相關元件	



藥液用氣動閥

AMDZ※3R Series

● 連接配管尺寸：φ3、φ6、1/8"、1/4"



規格

項目		AMDZ※3R		
使用流體		純水、藥液、空氣、氮氣(註1)		
流體溫度		5~120 (註2、註3)		
耐壓力		1.0		
使用壓力(A→B)		0~0.5		
使用壓力(B→A)		0~0.5		
閥座洩漏		0(以水壓為設定條件時)		
背壓		0~0.5		
環境溫度		0~60		
頻率		30次/分以下		
安裝方式		任意		
接管方式		ODφ3配管連接(一體成型接頭) OD1/8"配管連接(一體成型接頭) ODφ6配管連接(一體成型接頭) OD1/4"配管連接(一體成型接頭)		
孔徑		φ2	φ3.5	φ4
Cv值		0.07	0.22	0.25
操作部		NC·NO：0.4~0.5、 複動：0.3~0.4		
操作口		Rc1/8(使用操作口 NC：Y口 NO：X口 複動：X、Y口)		
重量		0.07		

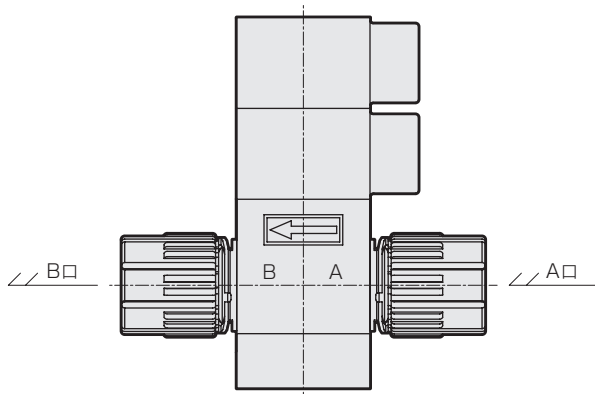
註1：請先確認產品構成材質與使用流體及環境氣體的適應性之後再選擇採用。(如需適用性確認一覽表，請參考卷首第17頁。)

註2：如果是氫氟酸或含氫氟酸的藥液，請在5到80°C的範圍內使用。

註3：如果接管方式為F-LOCK60系列接頭，則為5到100°C。

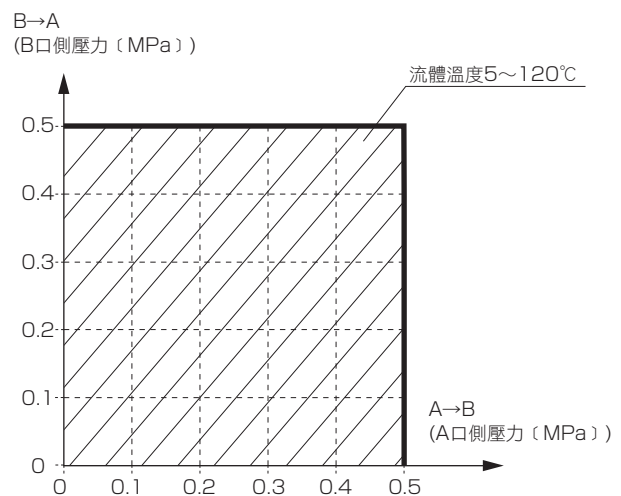
註4：關於流量特性，請參考第116頁。

構造圖和零件一覽表



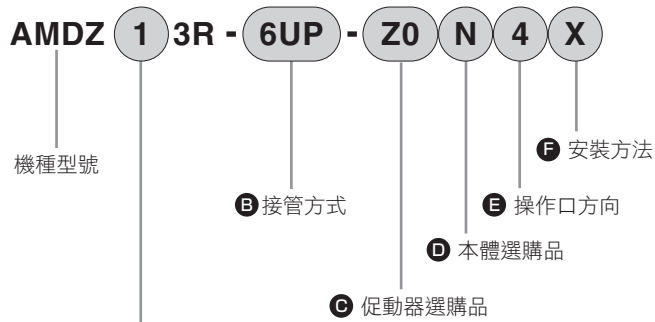
零件名稱	材質
促動器	PVDF 等
膜片	PTFE
本體	PFA、PTFE
安裝板	PVDF

使用壓力



⚠ 使用之前，請務必詳閱卷首9~18頁的使用注意事項。

型號標示方法



A 動作方式	
1	NC(常閉)
2	NO(常開)
3	複動

! 型號選定注意事項

註：本體材質為PTFE時，則為接單生產。

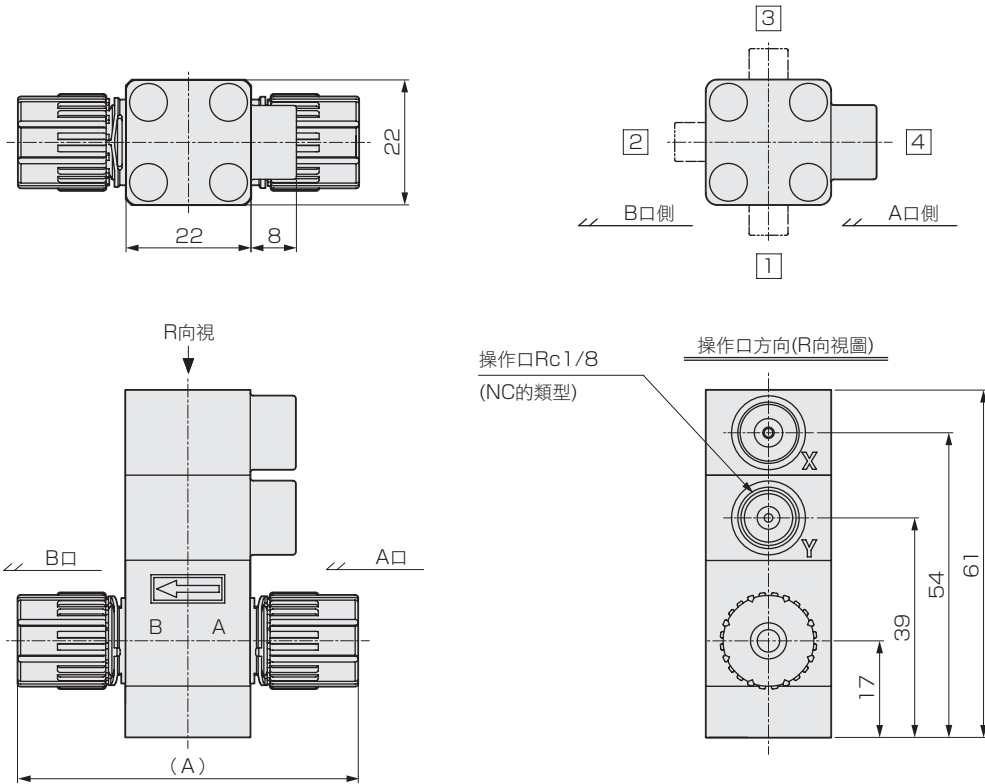
記號	內容	孔徑					
C 促動器選購品		$\phi 2$	$\phi 4$	$\phi 3.5$			
Z0	僅ON、OFF	●	●	●	●	●	●
10	附流量調整(僅NC型)	●	●	●	●	●	●
D 本體選購品		本體材質					
N	一般本體	PFA			PTFE		
E 操作口方向							
4		●	●	●	●	●	●
1		●	●	●	●	●	●
2		●	●	●	●	●	●
3		●	●	●	●	●	●
F 安裝方法							
X	底面安裝	●	●	●	●	●	●
H	4點法蘭安裝	●	●	●	●	●	●

B 接管方式(註)					
3UP	6UP	6UP	8UP	6UR	8BUR
SUPER 300 TYPE PILLAR接頭 P系列一體型				F-LOCK60系列 一體成型接頭	
$\phi 3 \times \phi 2$ 配管連接	1/8" × 0.086" 配管連接	$\phi 6 \times \phi 4$ 配管連接	1/4" × 5/32" 配管連接	$\phi 6 \times \phi 4$ 配管連接	1/4" × 5/32" 配管連接

Part3R	
Part2	
Part1	
給液	
氣動閥	無金屬
	流量特性
	大口徑
	PVC
	排液
Part3RN	
Part2	
手動閥	給液
	無金屬
	大口徑
回吸閥	單體
	氣動一體
調壓閥	氣導
	手動
	電動
流量調整閥	手動
	手動微小流量
	精密液面開關
	相關元件

外形尺寸圖

- Z0 僅ON、OFF + N 一般本體
- AMDZ※3R-※-ZON※※

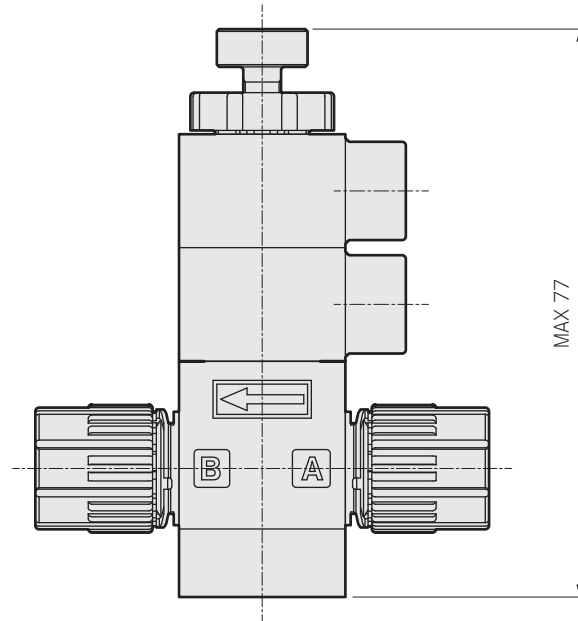


接管方式	A
3UP	50
6BUP	50
6UP	60
8BUP	60
6UR	82
8BUR	84

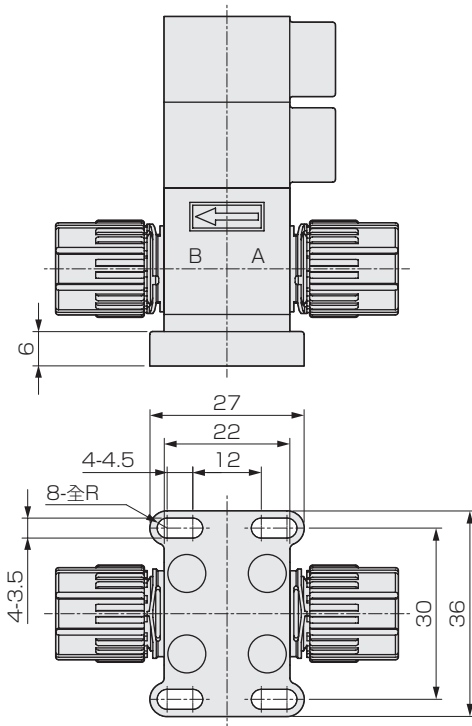
Part3R	氣動閥
Part2	
Part1	
給液	
無金屬	
流量特性	
大口徑	
PVC	
排液	
Part3RN	
Part2	手動閥
給液	
無金屬	
大口徑	
單體	回吸閥
氣動一體	
氣導	調壓閥
手動	
電動	
手動	流量調整閥
手動微小流量	
精密液面開關	
相關元件	

外形尺寸圖

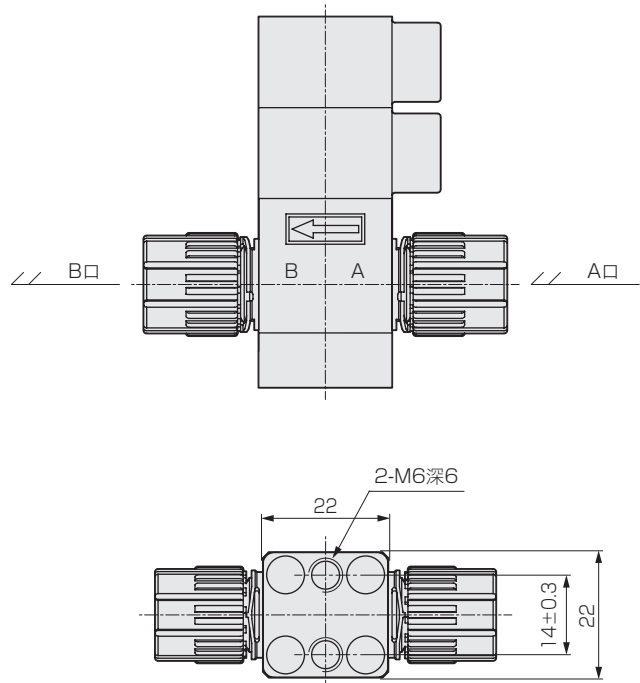
- **10** 附流量調整
·AMDZ※3R-※-10N※※



- **H** 4點法蘭安裝
·AMDZ※3R-※-※※※H



- **X** 底面安裝
·AMDZ※3R-※-※※※X



Part3R	
Part2	
Part1	
給液	
氣動閥	無金屬
	流量特性
	大口徑
	PVC
	排液
Part3RN	
Part2	
手動閥	給液
	無金屬
	大口徑
回吸閥	單體
	氣動一體
調壓閥	氣導
	手動
流量調整閥	電動
	手動
	手動微小流量
精密液面開關	
相關元件	



藥液用氣動閥

AMD0※3R Series

●連接配管尺寸：φ6、φ8、φ10、1/4"、3/8"



規格

項目		AMD0※3R				
使用流體		藥液、純水、空氣、氮氣(註1)				
流體溫度 °C		5~120(註3、註4)				
耐壓力 MPa		1.0				
使用壓力(A→B) MPa		0~0.5				
使用壓力(B→A) MPa		0~0.5				
閥座洩漏 cm ³ /min		0(以水壓為設定條件時)				
背壓 MPa		0~0.5				
環境溫度 °C		0~60				
頻率		30次/分以下				
安裝方式		任意				
接管方式		ODφ6、φ8、φ10配管連接(一體成型接頭) OD1/4"、3/8"配管連接(一體成型接頭)				
孔徑		φ3.5	φ4	φ6	φ7	φ8
Cv值		0.28	0.34	0.64	0.7	0.8
操作部	操作壓力 MPa	NC、NO：0.35~0.5 複動：0.3~0.4				
	操作口	Rc1/8(使用操作口 NC：Y口 NO：X口 複動：X、Y口)				
重量 kg		0.10				

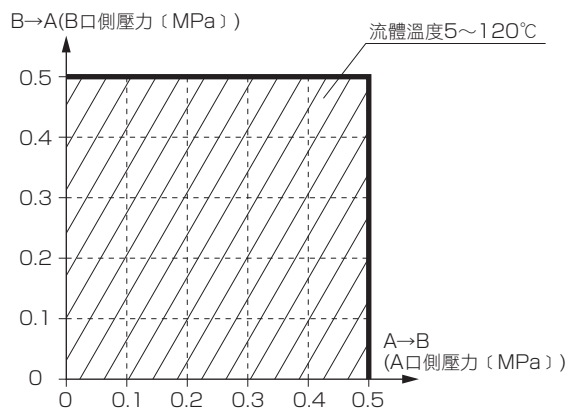
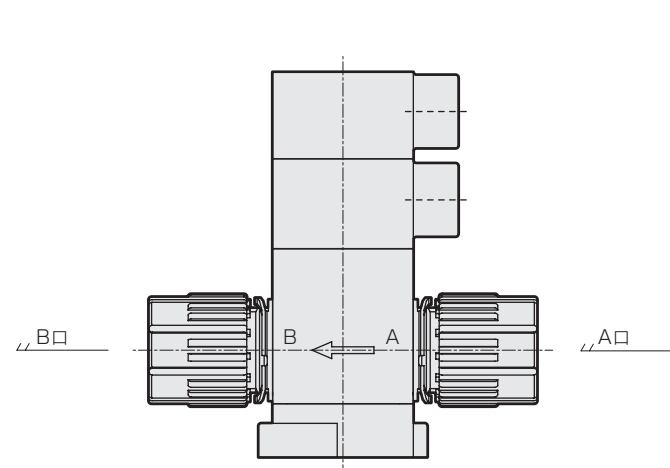
註1：請先確認產品構成材質與使用流體和環境氣體的適應性之後再選擇採用。(如需適用性確認一覽表，請參考卷首第17頁。)

註2：關於流量特性，請參考第116頁。

註3：如果是氫氟酸或含氫氟酸的藥液，請在5到80°C的範圍內使用。

註4：如果接管方式為F-LOCK60系列接頭，則為5到100°C。

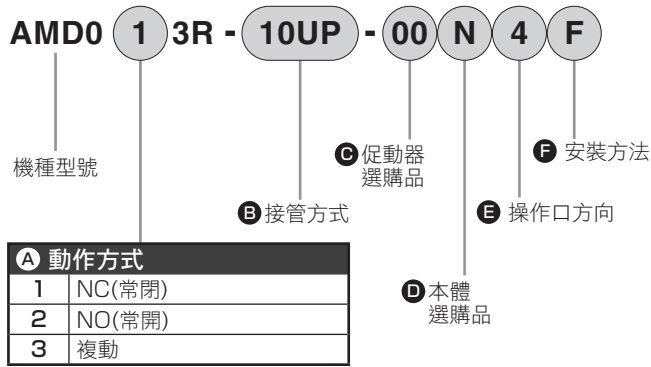
構造圖和零件一覽表



零件名稱	材質
促動器	PVDF等
膜片	PTFE
本體	PFA、PTFE
安裝板	PVDF

⚠ 使用之前，請務必詳閱卷首9~18頁的使用注意事項。

型號標示方法



		B 接管方式(註1)									
		6UP	8BUP	8UP	10UP	10BUP	6UR	8BUR	8UR	10UR	10BUR
		SUPER 300 TYPE PILLAR接頭 P系列一體型					F-LOCK60系列 一體成型接頭				
		φ6 × φ4 配管連接	1/4" × 5/32" 配管連接	φ8 × φ6 配管連接	φ10 × φ8 配管連接	3/8" × 1/4" 配管連接	φ6 × φ4 配管連接	1/4" × 5/32" 配管連接	φ8 × φ6 配管連接	φ10 × φ8 配管連接	3/8" × 1/4" 配管連接
記號	內容	φ4	φ6	φ8	φ3.5	φ6	φ7	φ6	孔徑		
C 促動器選購品											
00	僅ON、OFF(附指示器)	●	●	●	●	●	●	●	●	●	●
10	附流量調整	●	●	●	●	●	●	●	●	●	●
D 本體選購品		本體材質									
N	一般本體	PFA					PTFE				
E 操作口方向(註2)											
4		●	●	●	●	●	●	●	●	●	●
1		●	●	●	●	●	●	●	●	●	●
2		●	●	●	●	●	●	●	●	●	●
3		●	●	●	●	●	●	●	●	●	●
F 安裝方法(註2)											
F	法蘭安裝	●	●	●	●	●	●	●	●	●	●
H	4點法蘭安裝	●	●	●	●	●	●	●	●	●	●
X	底面安裝	●	●	●	●	●	●	●	●	●	●

型號選定注意事項

註1：本體材質為PTFE時，則為接單生產。

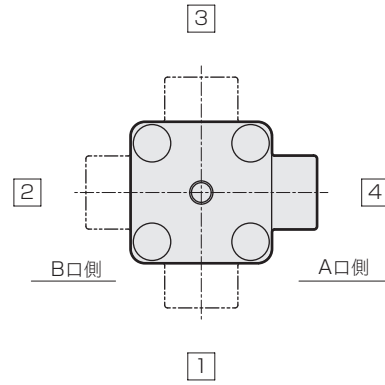
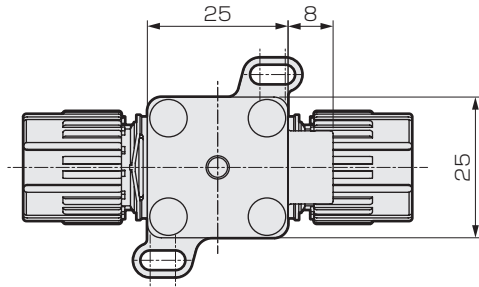
註2：有關操作口方向和安裝板，請參考外形尺寸圖。

Part3R
Part2
Part1
給液
無金屬
流量特性
大口徑
PVC
排液
Part3RN
Part2
手動閥
給液
無金屬
大口徑
回吸閥
單體
氣動一體
調壓閥
氣導
手動
電動
流量調整閥
手動
手動微小流量
精密液面開關
相關元件

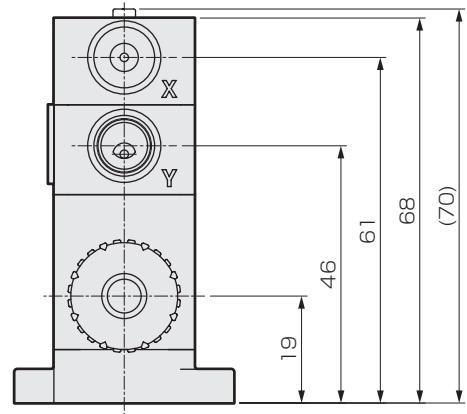
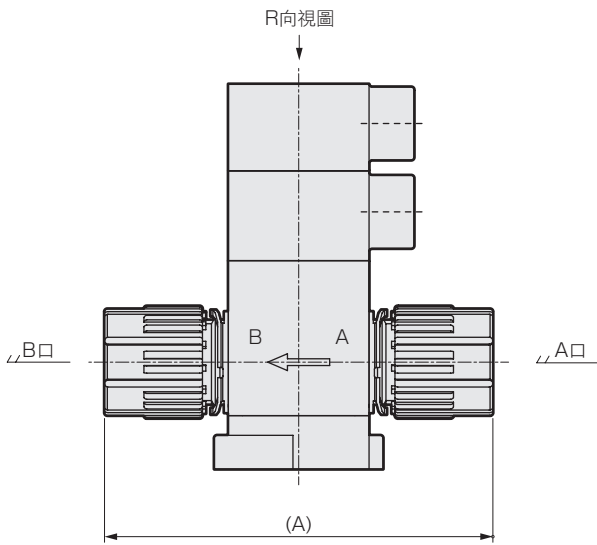
外形尺寸圖

● 00 僅ON、OFF(附指示器)

·AMD0※3R-※1-00N※※



操作口方向(R向視圖)

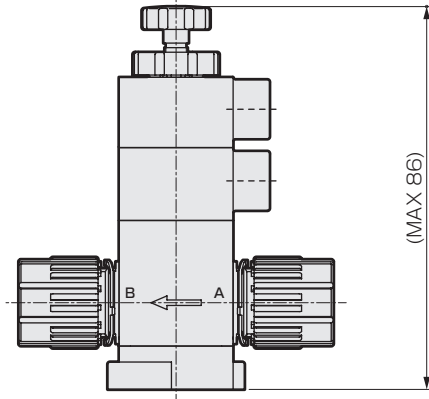


※1 (接管方式)	A
6UP	63
8BUP	63
8UP	69
10UP	75
10BUP	75
6UR	85
8BUR	87
8UR	87
10UR	99
10BUR	103

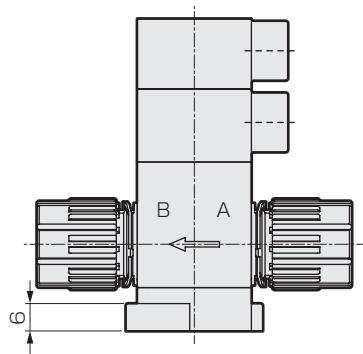
Part3R	氣動閥
Part2	給液 無金屬
Part1	流量特性
大口徑	PVC
排液	Part3RN
Part2	手動閥
給液	無金屬
大口徑	單體
回吸閥	氣動一體
調壓閥	氣導
手動	電動
流量調整閥	手動
手動微小流量	手動微小流量
精密液面開關	
相關元件	

外形尺寸圖

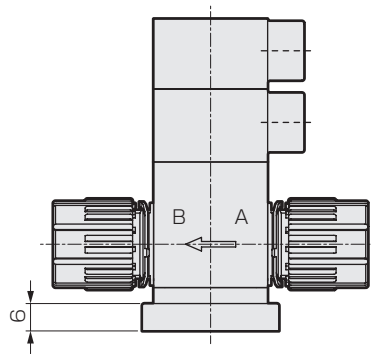
- **10** 附流量調整
·AMDO※3R-※-10N※※



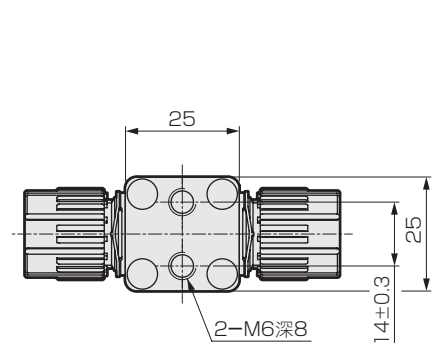
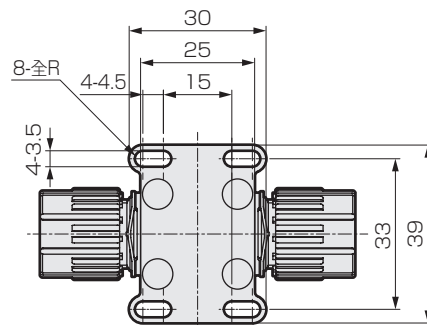
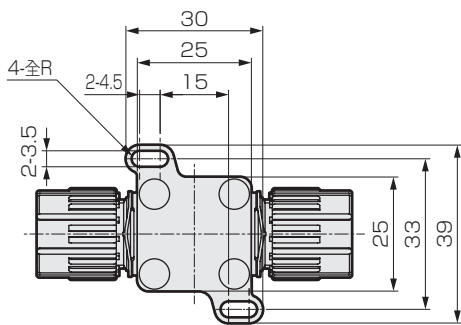
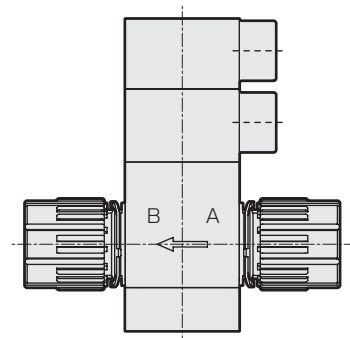
- **F** 法蘭安裝
·AMDO※3R-※-※※※F



- **H** 4點法蘭安裝
·AMDO※3R-※-※※※H



- **X** 底面安裝
·AMDO※3R-※-※※※X



Part3R	
Part2	
Part1	
給液	
氣動閥	無金屬
	流量特性
	大口徑
	PVC
	排液
Part3RN	
Part2	
手動閥	給液
	無金屬
	大口徑
回吸閥	單體
	氣動一體
調壓閥	氣導
	手動
	電動
流量調整閥	手動
	手動微小流量
	精密液面開關
	相關元件



藥液用氣動閥

AMD3※3R Series

●連接配管尺寸：φ10、φ12、3/8"、1/2"



規格

項目	AMD3※3R				
	N(一般本體)			B(附旁通本體)	
本體選購品					
使用流體	藥液、純水、空氣、氮氣(註1)				
流體溫度 °C	5~120(註2、註3)			5~90	
耐壓力 MPa	1.0				
使用壓力(A→B) MPa	0~0.5			參考下圖「使用壓力」	
使用壓力(B→A) MPa	0~0.5			參考下圖「使用壓力」	
閥座洩漏 cm ³ /min	0(以水壓為設定條件時)				
背壓 MPa	0~0.5			參考下圖「使用壓力」	
環境溫度 °C	0~60(附感測器時為0~50)				
頻率	30次/分以下				
安裝方式	任意				
接管方式	ODφ10、φ12配管連接(一體成型接頭) OD3/8"、1/2"配管連接(一體成型接頭)				
孔徑	φ6	φ7	φ8	φ9	φ10
Cv值	0.7	1	1.25	1.6	1.8
旁通孔徑	-			φ2.3	
操作部	操作壓力 MPa	NC、NO：0.35~0.5 複動：0.3~0.4			
	操作口	Rc1/8(使用操作口 NC：Y口 NO：X口 複動：X、Y口)			
感測器	請參考第46到47頁。				
重量 kg	0.21			0.23	

註1：請先確認產品構成材質與使用流體和環境氣體的適應性之後再選擇採用。(如需適用性確認一覽表，請參考卷首第17頁。)

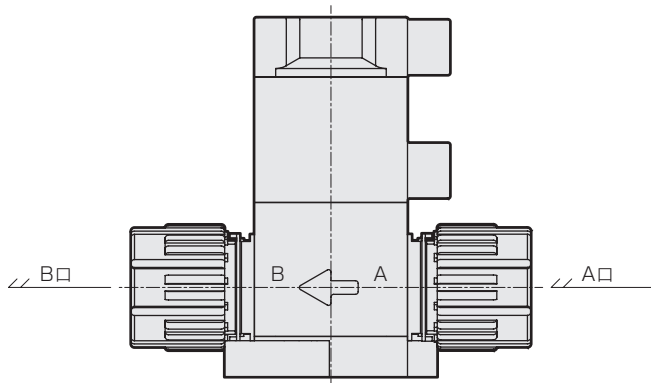
如果是氫氟酸或含氫氟酸的藥液，則無法使用附旁通本體。

註2：如果是氫氟酸或含氫氟酸的藥液，請在5到80°C的範圍內使用。

註3：如果接管方式為F-LOCK60系列接頭，則為5到100°C。

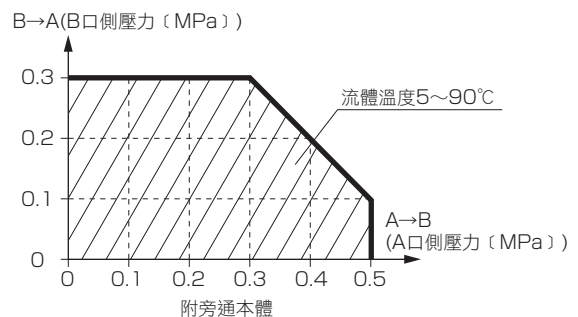
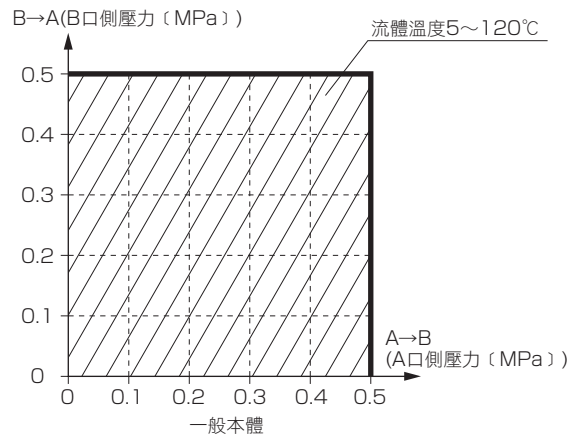
註4：關於流量特性，請參考第116頁。

構造圖和零件一覽表



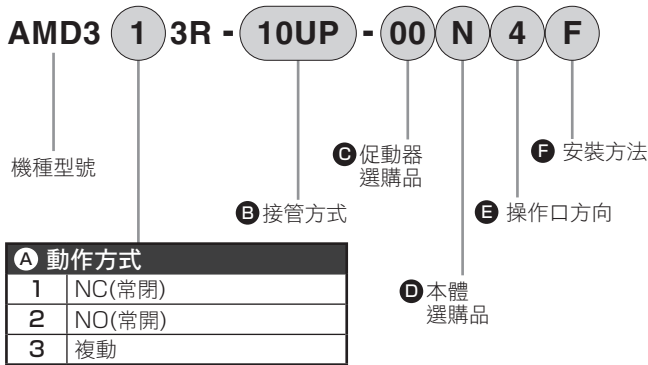
零件名稱	材質
促動器	PVDF 等
膜片	PTFE
本體	PFA、PTFE
安裝板	PVDF

使用壓力



⚠ 使用之前，請務必詳閱卷首9~18頁的使用注意事項。

型號標示方法



B 接管方式(註1)		10UP	10BUP	12UP	15BUP	10UR	10BUR	12UR	15BUR
SUPER 300 TYPE PILLAR接頭 P系列一體型					F-LOCK60系列 一體成型接頭				
$\phi 10 \times \phi 8$ 配管連接	$3/8" \times 1/4"$ 配管連接	$\phi 12 \times \phi 10$ 配管連接	$1/2" \times 3/8"$ 配管連接	$\phi 10 \times \phi 8$ 配管連接	$3/8" \times 1/4"$ 配管連接	$\phi 12 \times \phi 10$ 配管連接	$1/2" \times 3/8"$ 配管連接		
孔徑		$\phi 8$	$\phi 10$	$\phi 7$	$\phi 6$	$\phi 9$			
C 促動器選購品									
00	僅ON、OFF(附指示器)	●	●	●	●	●	●	●	●
10	附流量調整	●	●	●	●	●	●	●	●
附感測器	電晶體	纜線方向(註2)		纜線長度					
A1	NPN	操作口側		1m	●	●	●	●	●
A3		操作口側		3m	●	●	●	●	●
B1		操作口反向側		1m	●	●	●	●	●
B3		操作口反向側		3m	●	●	●	●	●
C1	PNP	操作口側		1m	●	●	●	●	●
D1		操作口反向側		1m	●	●	●	●	●
D 本體選購品		本體材質							
N	一般本體	PFA	PFA	PTFE	PTFE				
B	附旁通本體	PTFE	PFA	PTFE	PTFE				
E 操作口方向(註2)									
4	<p>俯看閥時，←表示流體流向，↔表示操作口方向。</p>	●	●	●	●	●	●	●	
1		●	●	●	●	●	●	●	
2		●	●	●	●	●	●	●	
3		●	●	●	●	●	●	●	
F 安裝方法(註2)									
F	法蘭安裝	●	●	●	●	●	●	●	●
H	4點法蘭安裝	●	●	●	●	●	●	●	●
X	底面安裝	●	●	●	●	●	●	●	●

型號選定注意事項

註1：本體材質為PTFE時，則為接單生產。

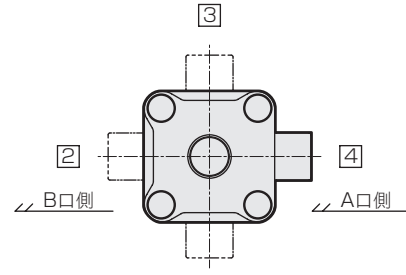
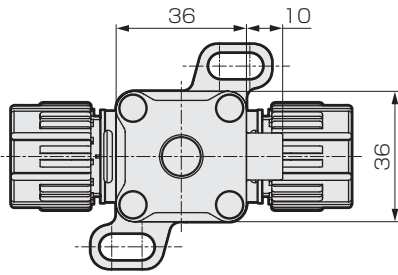
註2：有關操作口方向、感測器纜線方向和安裝板，請參考外形尺寸圖。

Part3R
Part2
Part1
給液
無金屬
氣動閥
流量特性
大口徑
PVC
排液
Part3RN
Part2
手動閥
給液
無金屬
大口徑
單體
回吸閥
氣動一體
氣導
調壓閥
手動
電動
流量調整閥
手動
手動微小流量
精密液面開關
相關元件

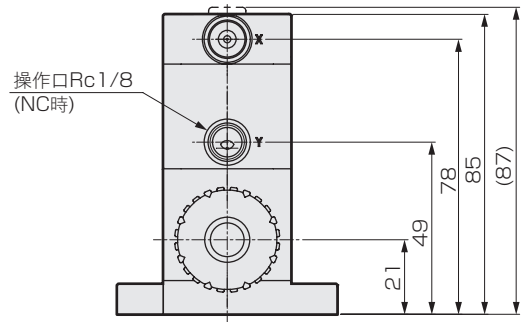
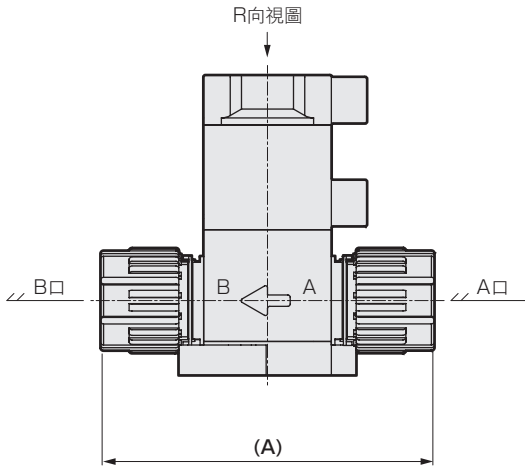
外形尺寸圖

● 00 僅ON、OFF(附指示器) + N 一般本體

·AMD3※3R-※1-00N※※



操作口方向(R向視圖)

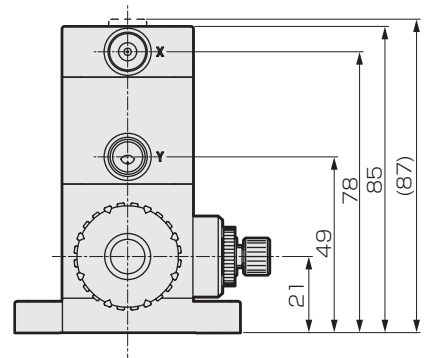
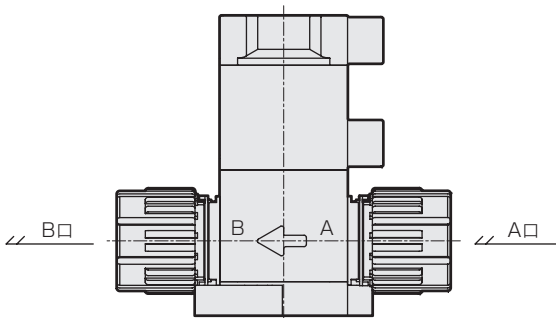
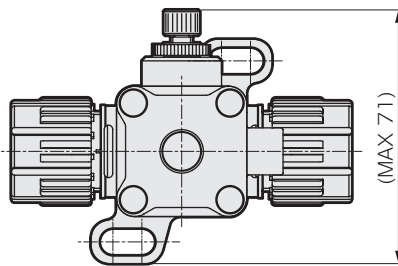


操作口Rc1/8 (NC時)

※1 (接管方式)	A
10UP	86
10BUP	86
12UP	94
15BUP	94
10UR	110
10BUR	114
12UR	110
15BUR	114

● 00 僅ON、OFF(附指示器) + B 附旁通本體

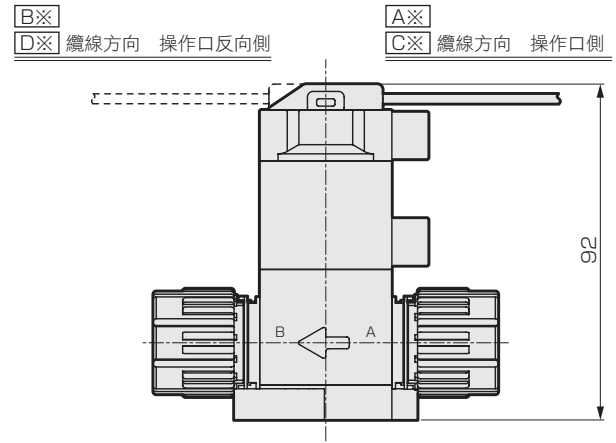
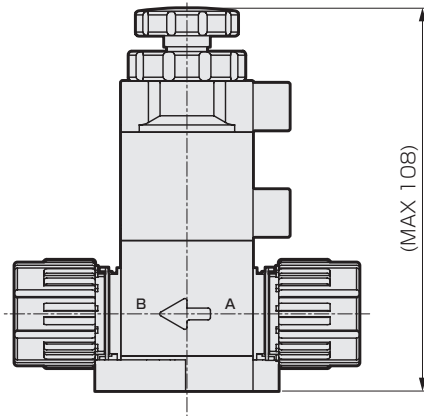
·AMD3※3R-※-00B※※



外形尺寸圖

- **10** 附流量調整
·AMD3※3R-※-10※※※

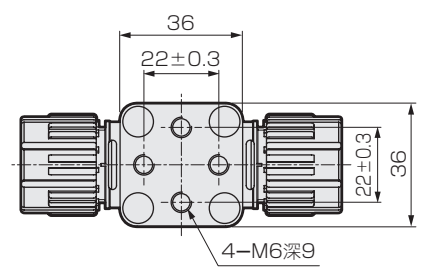
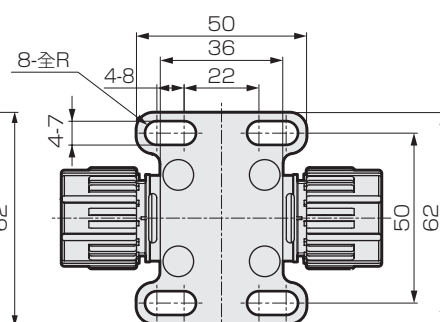
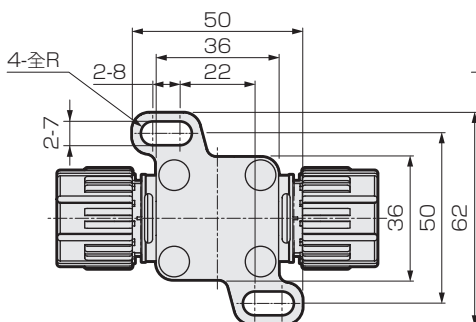
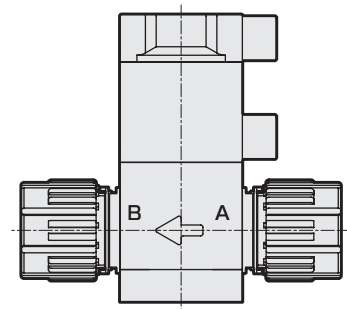
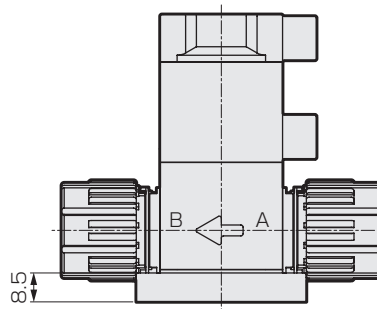
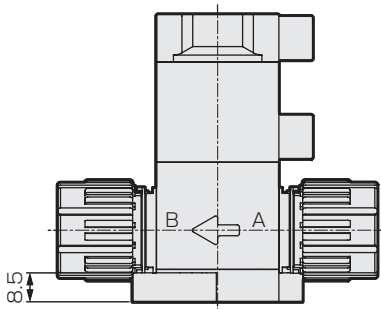
- **A※** 附感測器
B※ ·AMD3※3R-※-^A_B※※※
C※ _C
D※ _D



- **F** 法蘭安裝
·AMD3※3R-※-※※※F

- **H** 4點法蘭安裝
·AMD3※3R-※-※※※H

- **X** 底面安裝
·AMD3※3R-※-※※※X



Part3R
Part2
Part1
給液
氣動閥
無金屬
流量特性
大口徑
PVC
排液
Part3RN
Part2
手動閥
給液
無金屬
大口徑
單體
回吸閥
氣動一體
氣導
調壓閥
手動
電動
流量調整閥
手動
手動微小流量
精密液面開關
相關元件



藥液用氣動閥

AMD4×3R Series

● 連接配管尺寸：3/4"



出口貿易管理法令管制物品

規格

項目	AMD4×3R	
	N(一般本體)	B(附旁通本體)
本體選購品		
使用流體	藥液、純水、空氣、氮氣(註1)	
流體溫度	5~120(註2、註3)	5~90
耐壓力	1.0	
使用壓力(A→B)	0~0.5	參考下圖「使用壓力」
使用壓力(B→A)	0~0.5	參考下圖「使用壓力」
閥座洩漏	0(以水壓為設定條件時)	
背壓	0~0.5	參考下圖「使用壓力」
環境溫度	0~60(附感測器時為0~50)	
頻率	20次/分以下	
安裝方式	任意	
接管方式	OD3/4"配管連接(一體成型接頭)	
孔徑	φ15	φ16
Cv值	4.5	5
旁通孔徑	—	φ6
操作部	操作壓力 MPa	NC、NO：0.35~0.5 複動：0.3~0.4
	操作口	Rc1/8(使用操作口 NC：Y口 NO：X口 複動：X、Y口)
感測器	請參考第46到47頁。	
重量	0.48	0.49

註1：請先確認產品構成材質與使用流體和環境氣體的適應性之後再選擇採用。(如需適用性確認一覽表，請參考卷首第17頁。)

如果是氫氟酸或含氫氟酸的藥液，則無法使用附旁通本體。

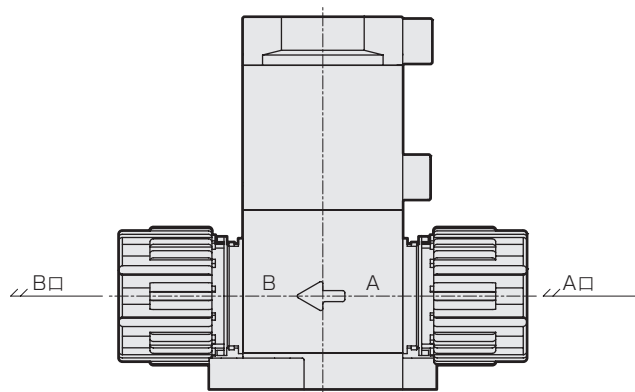
註2：如果是氫氟酸或含氫氟酸的藥液，請在5到80°C的範圍內使用。

註3：如果接管方式為F-LOCK60系列接頭，則為5到100°C。

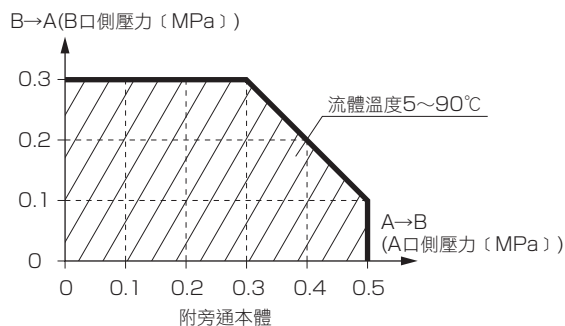
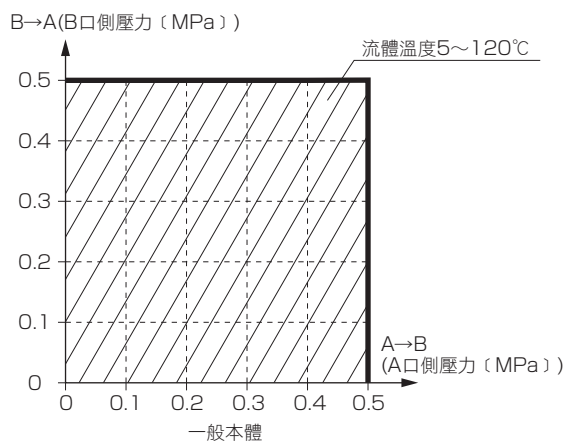
註4：關於流量特性，請參考第116頁。

構造圖和零件一覽表

使用壓力

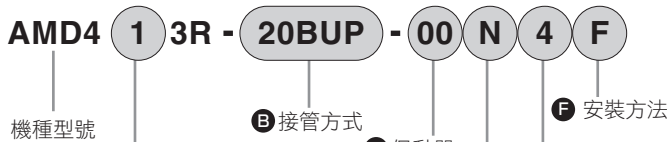


零件名稱	材質
促動器	PVDF 等
膜片	PTFE
本體	PFA、PTFE
安裝板	PVDF



⚠ 使用之前，請務必詳閱卷首9~18頁的使用注意事項。

型號標示方法



A 動作方式	
1	NC(常閉)
2	NO(常開)
3	複動

B 接管方式(註1)	
20BUP	20BUR
SUPER 300 TYPE PILLAR接頭 P系列一體型	F-LOCK60系列 一體成型接頭
3/4" × 5/8" 配管連接	3/4" × 5/8" 配管連接

記號	內容	孔徑
		φ16
		φ15

C 促動器選購品			
00	僅ON、OFF(附指示器)		
10	附流量調整		
附感測器	電晶體	纜線方向(註2)	纜線長度
A1	NPN	操作口側	1m
A3			3m
B1		操作口反向側	1m
B3			3m
C1	PNP	操作口側	1m
D1		操作口反向側	1m

D 本體選購品		本體材質	
N	一般本體	PFA	PTFE
B	附旁通本體	PFA	PTFE

E 操作口方向(註2)			
4	<p>俯看閥時，←表示流體流向，↔表示操作口方向。</p>	●	●
1		●	●
2		●	●
3		●	●

F 安裝方法(註2)			
F	法蘭安裝	●	●
H	4點法蘭安裝	●	●
X	底面安裝	●	●

⚠ 型號選定注意事項

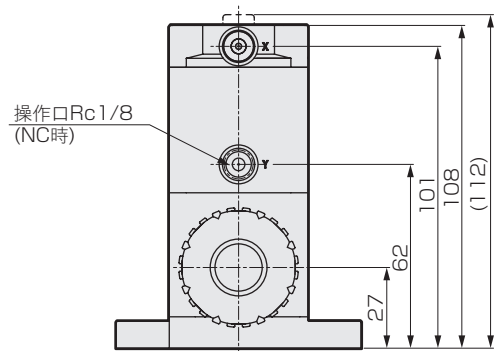
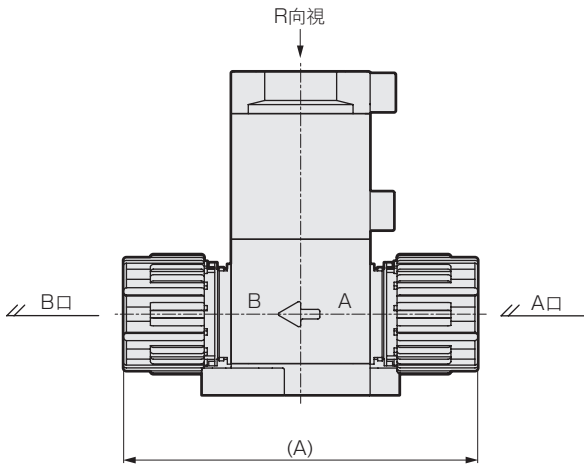
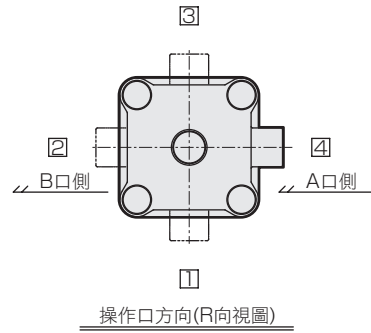
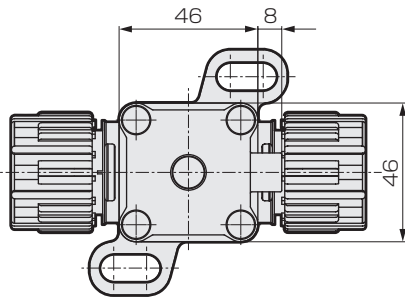
註1：本體材質為PTFE時，則為接單生產。
 註2：有關操作口方向、感測器纜線方向和安裝板，請參考外形尺寸圖。

Part3R
Part2
Part1
給液
氣動閥
無金屬
流量特性
大口徑
PVC
排液
Part3RN
Part2
給液
無金屬
大口徑
單體
回吸閥
氣動一體
氣導
調壓閥
手動
電動
流量調整閥
手動
手動微小流量
精密液面開關
相關元件

外形尺寸圖

● 00 僅ON、OFF(附指示器) + N 一般本體

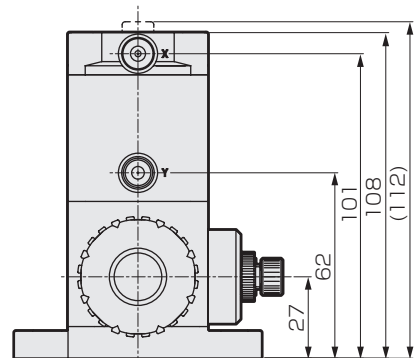
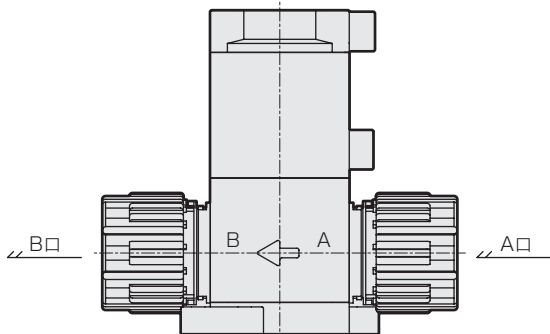
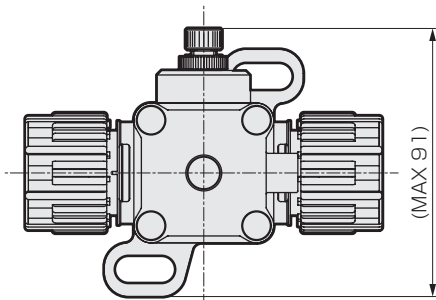
·AMD4※3R-※1-00N※※



※1 (接管方式)	A
20BUP	118
20BUR	134

● 00 僅ON、OFF(附指示器) + B 附旁通本體

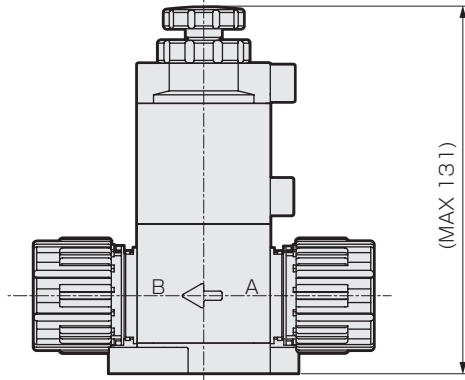
·AMD4※3R-※-00B※※



外形尺寸圖

● **10** 附流量調整

·AMD4×3R-※-10×※×※



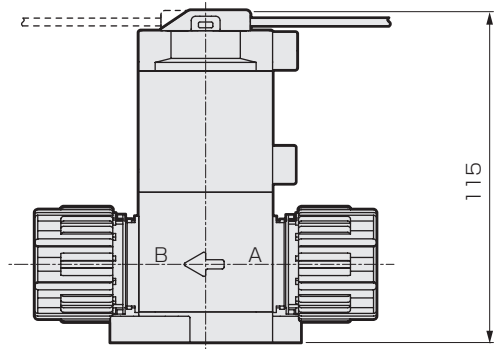
● **A※** 附感測器

B※ ·AMD4×3R-※-^A_B×※×※
C※ _D

D※

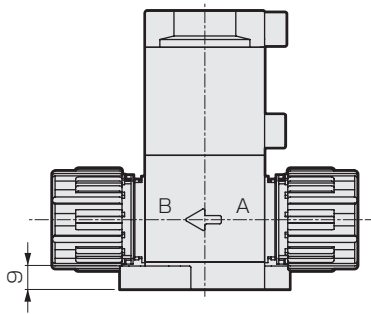
B※
D※ 纜線方向 操作口反向側

A※
C※ 纜線方向 操作口側



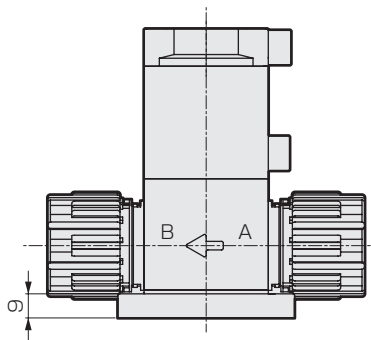
● **F** 法蘭安裝

·AMD4×3R-※-※×※×F



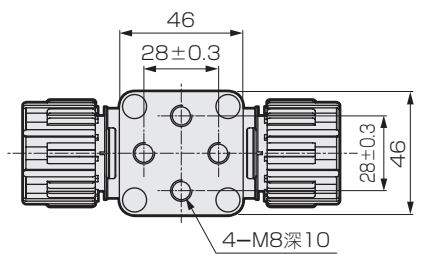
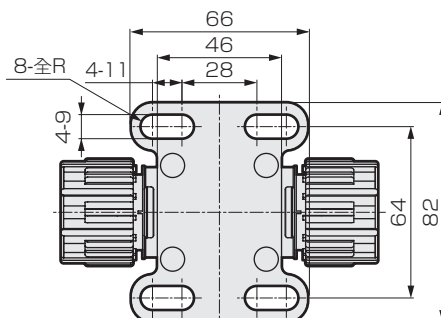
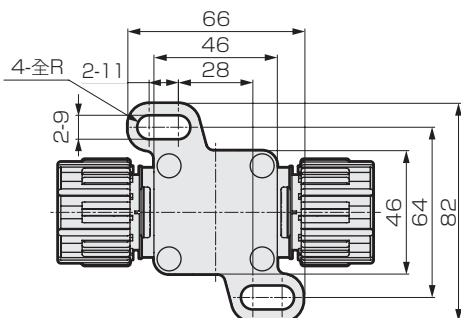
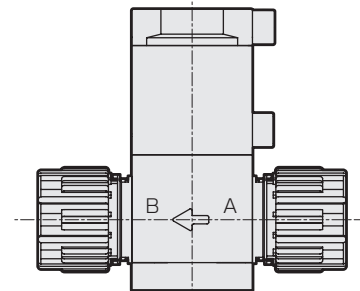
● **H** 4點法蘭安裝

·AMD4×3R-※-※×※×H



● **X** 底面安裝

·AMD4×3R-※-※×※×X



Part3R	給液	氣動閥	Part3RN	給液	回吸閥	電動	流量調整閥	精密液面開關
Part2	無金屬	無金屬	Part2	無金屬	氣動一體	手動	手動	相關元件
Part1	流量特性	流量特性	Part1	大口徑	氣導	手動	手動	
	大口徑	大口徑		大口徑	調壓閥	手動	手動	
	PVC	PVC		單體	手動	手動	手動	
	排液	排液		氣動一體	手動	手動	手動	



藥液用氣動閥

AMD5※3R Series

● 連接配管尺寸：φ25、1"



出口貿易管理法令管制物品

規格

項目	AMD5※3R	
	N(一般本體)	B(附旁通本體)
本體選購品		
使用流體	藥液、純水、空氣、氮氣(註1)	
流體溫度	5~120(註2、註3)	5~90
耐壓力	1.0	
使用壓力(A→B)	0~0.5	參考下圖「使用壓力」
使用壓力(B→A)	0~0.5	參考下圖「使用壓力」
閥座洩漏	0(以水壓為設定條件時)	
背壓	0~0.5	參考下圖「使用壓力」
環境溫度	0~60(附感測器時為0~50)	
頻率	20次/分以下	
安裝方式	任意	
接管方式	ODφ25配管連接(一體成型接頭) OD1"配管連接(一體成型接頭)	
孔徑	φ20	
Cv值	8	
旁通孔徑	—	
操作部	操作壓力 MPa	NC、NO：0.35~0.5 複動：0.3~0.4
	操作口	Rc1/8(使用操作口 NC：Y口 NO：X口 複動：X、Y口)
感測器	請參考第46到47頁。	
重量	0.91	1.0

註1：請先確認產品構成材質與使用流體和環境氣體的適應性之後再選擇採用。(如需適用性確認一覽表，請參考卷首第17頁。)

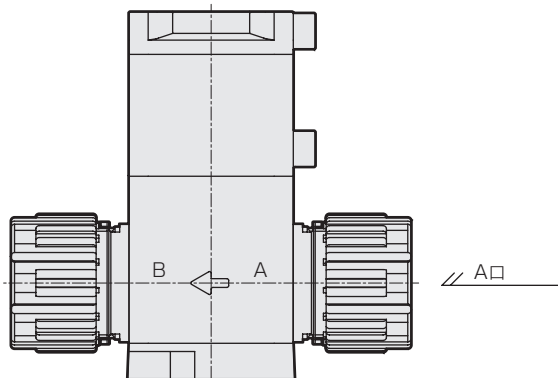
如果是氫氟酸或含氫氟酸的藥液，則無法使用附旁通本體。

註2：如果是氫氟酸或含氫氟酸的藥液，請在5到80°C的範圍內使用。

註3：如果接管方式為F-LOCK60系列接頭，則為5到100°C。

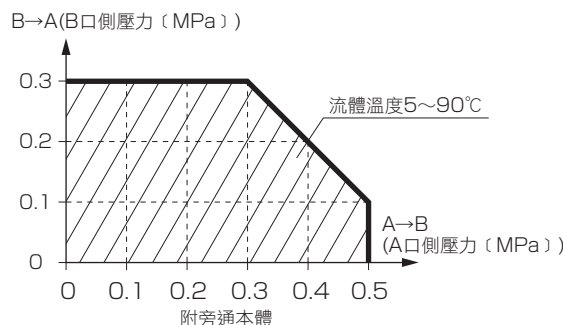
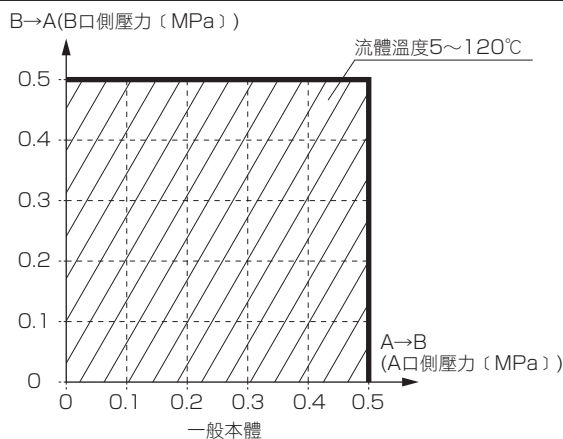
註4：關於流量特性，請參考第116頁。

構造圖和零件一覽表



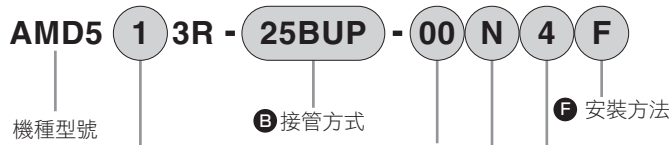
零件名稱	材質
促動器	PVDF 等
膜片	PTFE
本體	PFA、PTFE
安裝板	PVDF

使用壓力



⚠ 使用之前，請務必詳閱卷首9~18頁的使用注意事項。

型號標示方法



A 動作方式	
1	NC(常閉)
2	NO(常開)
3	複動

B 接管方式(註1)			
25UP	25BUP	25UR	25BUR
SUPER 300 TYPE PILLAR接頭 P系列一體型		F-LOCK60系列 一體成型接頭	
φ25 × φ22 配管 連接	1" × 7/8" 配管 連接	φ25 × φ22 配管 連接	1" × 7/8" 配管 連接

記號	內容	孔徑			
C 促動器選購品					
00	僅ON、OFF(附指示器)	●	●	●	●
10	附流量調整	●	●	●	●
附感測器	電晶體	纜線方向(註2)		纜線長度	
A1	NPN	操作口側	1m	●	●
A3			3m	●	●
B1		操作口反向側	1m	●	●
B3			3m	●	●
C1	PNP	操作口側	1m	●	●
D1		操作口反向側	1m	●	●
D 本體選購品					
		本體材質			
N	一般本體	PFA	PTFE		
B	附旁通本體	PTFE	PTFE		
E 操作口方向(註2)					
4		●	●	●	●
1		●	●	●	●
2		●	●	●	●
3		●	●	●	●
F 安裝方法(註2)					
F	法蘭安裝	●	●	●	●
H	4點法蘭安裝	●	●	●	●
X	底面安裝	●	●	●	●

⚠ 型號選定注意事項

註1：本體材質為PTFE時，則為接單生產。

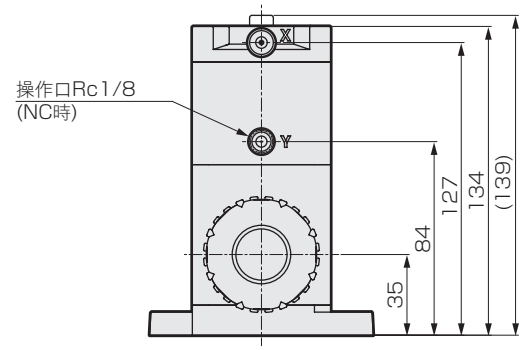
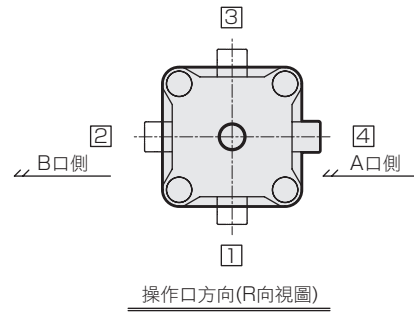
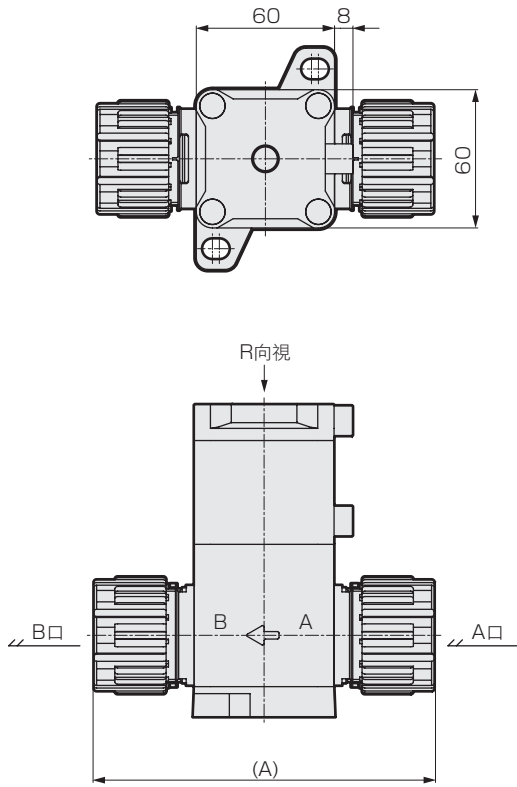
註2：有關操作口方向、感測器纜線方向和安裝板，請參考外形尺寸圖。

Part3R
Part2
Part1
給液
氣動閥
無金屬
流量特性
大口徑
PVC
排液
Part3RN
Part2
給液
無金屬
大口徑
單體
回吸閥
氣動一體
氣導
調壓閥
手動
電動
流量調整閥
手動
手動微小流量
精密液面開關
相關元件

外形尺寸圖

● **00** 僅ON、OFF(附指示器) + **N** 一般本體

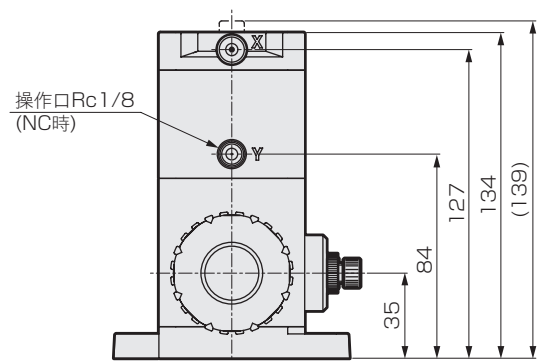
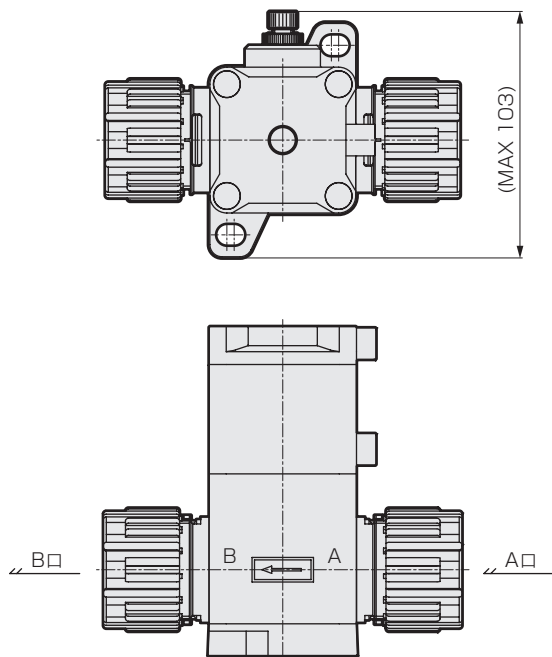
·AMD5※3R-**※1**-00N※※



※1 (接管方式)	A
25UP	146
25BUP	146
25UR	159
25BUR	162

● **00** 僅ON、OFF(附指示器) + **B** 附旁通本體

·AMD5※3R-※-00B※※



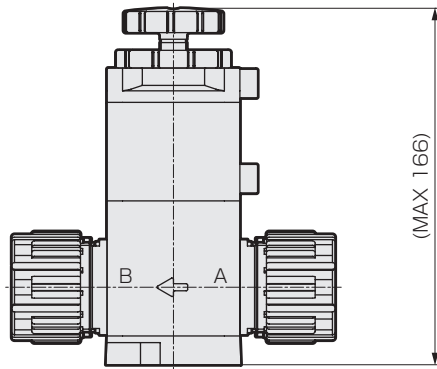
外形尺寸圖

● **10** 附流量調整

·AMD5※3R-※-10※※※

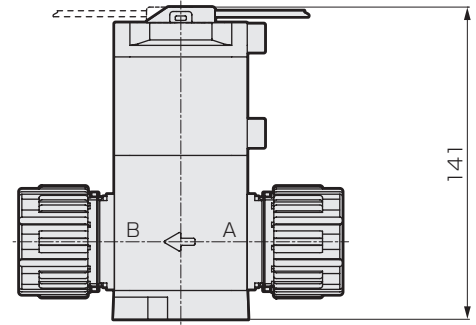
● **A※** 附感測器

B※ ·AMD5※3R-※-^A※※※※
C※ ^B※※※※
D※ ^C※※※※



B※
D※ 纜線方向 操作口反向側

A※
C※ 纜線方向 操作口側



● **F** 法蘭安裝

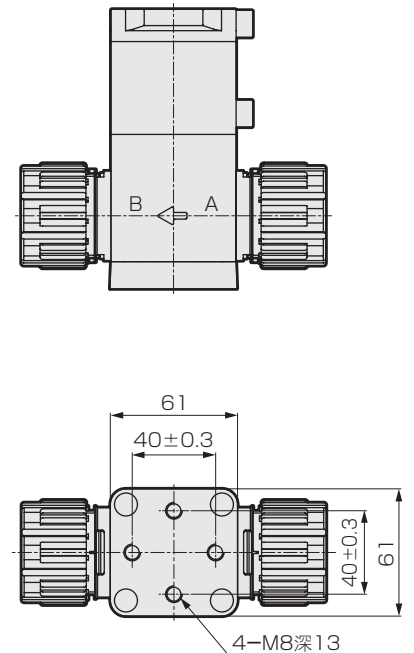
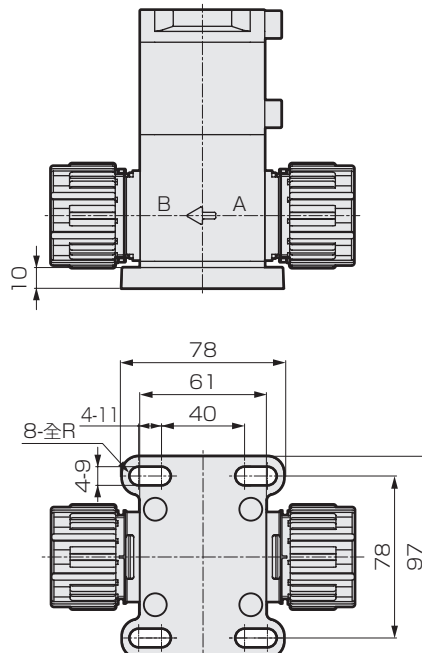
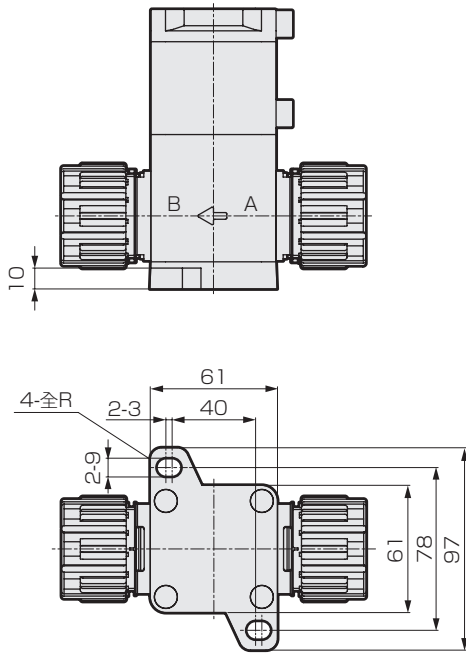
·AMD5※3R-※-※※※F

● **H** 4點法蘭安裝

·AMD5※3R-※-※※※H

● **X** 底面安裝

·AMD5※3R-※-※※※X



Part3R	
Part2	
Part1	
給液	
氣動閥	無金屬
	流量特性
	大口徑
	PVC
	排液
Part3RN	
Part2	
手動閥	給液
	無金屬
	大口徑
回吸閥	單體
	氣動一體
調壓閥	氣導
	手動
	電動
	流量調整閥
	手動
	手動微流量
	精密液面開關
	相關元件



藥液用氣動閥(3口閥)

AMGZ03R Series

● 連接配管尺寸：φ6、1/4"



接單生產

規格

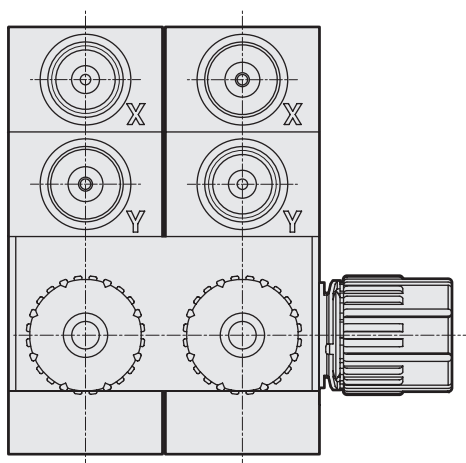
項目	AMGZ03R	
使用流體	純水、藥液、空氣、氮氣(註1)	
流體溫度	°C 5~120(註2、註3)	
耐壓力	MPa	1.0
使用壓力(A→B)	MPa	0~0.5
使用壓力(B→A)	MPa	0~0.5
閥座洩漏	cm ³ /min	0(以水壓為設定條件時)
背壓	MPa	0~0.5
環境溫度	°C 0~60	
頻率	30次/分以下	
安裝方式	任意	
接管方式	ODφ6配管連接(一體成型接頭) OD1/4"配管連接(一體成型接頭)	
孔徑	φ3.5、φ4	
操作部	操作壓力	MPa NC·NO：0.4~0.5
	操作口	Rc1/8
重量	kg	0.13

註1：請先確認產品構成材質與使用流體和環境氣體的適應性之後再選擇採用。(如需適用性確認一覽表，請參考卷首第17頁。)

註2：如果是氫氟酸或含氫氟酸的藥液，請在5到80°C的範圍內使用。

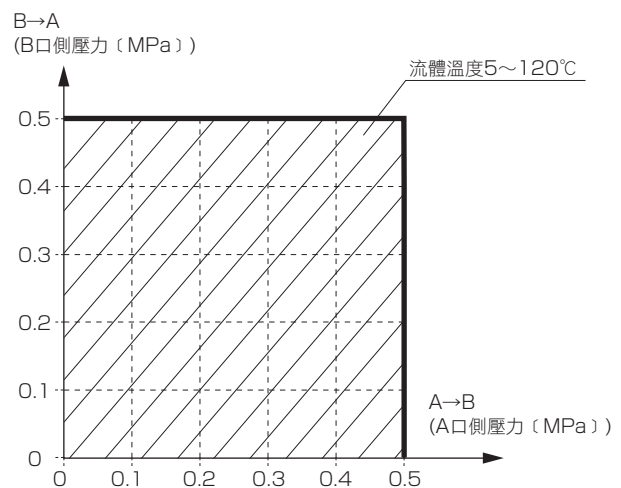
註3：如果接管方式為F-LOCK60系列接頭，則為5到100°C。

構造圖和零件一覽表



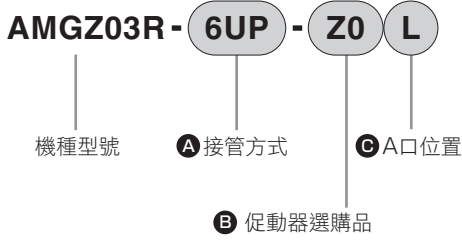
零件名稱	材質
促動器	PVDF 等
膜片	PTFE
本體	PTFE
安裝板	PVDF

使用壓力



⚠ 使用之前，請務必詳閱卷首9~18頁的使用注意事項。

型號標示方法

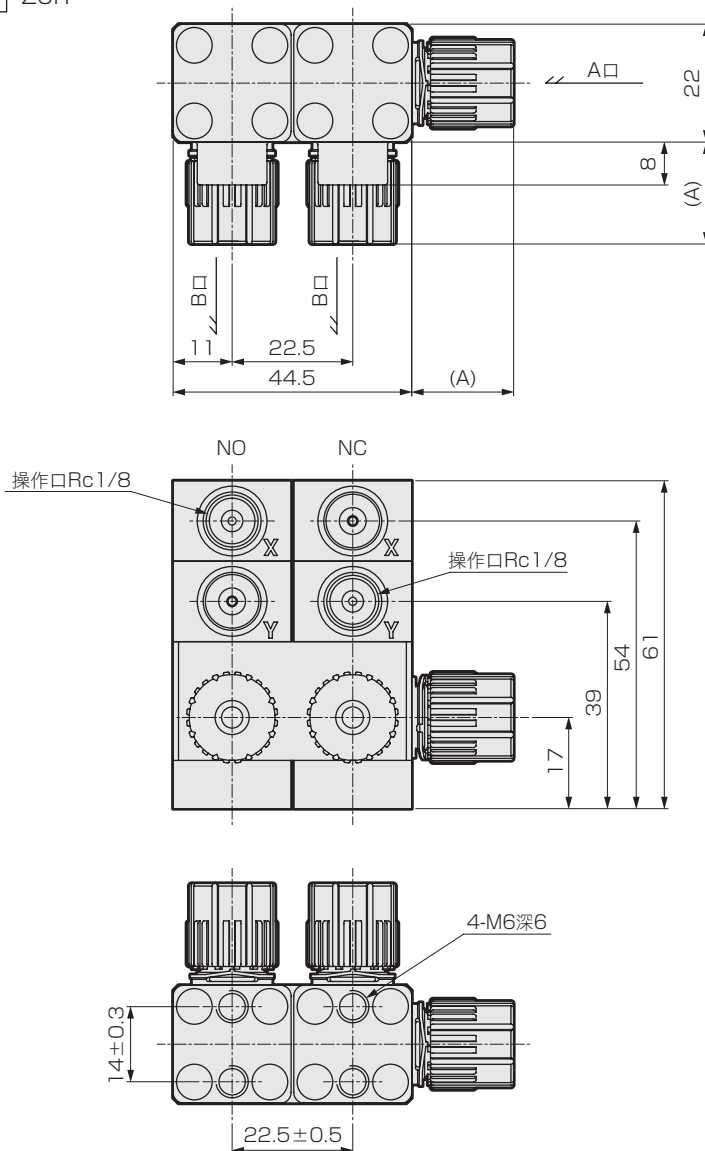


A 接管方式(註)			
6UP	8BUP	6UR	8BUR
SUPER 300 TYPE PILLAR接頭 P系列一體型		F-LOCK60系列 一體成型接頭	
φ6 × φ4 配管連接	1/4" × 5/32" 配管連接	φ6 × φ4 配管連接	1/4" × 5/32" 配管連接
孔徑		φ4	φ3.5
本體材質 PTFE			
B 促動器選購品			
Z0	僅ON、OFF		
● ● ● ●			
C A口位置			
L	左側		
R	右側		
● ●		● ●	

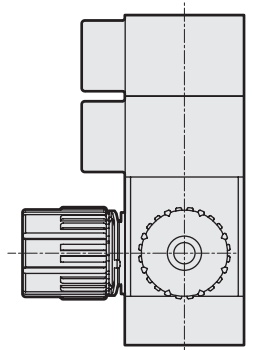
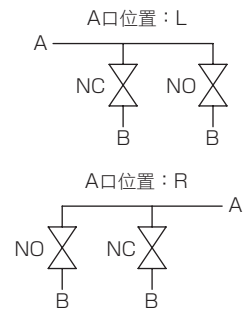
記號	內容	孔徑	6UP	8BUP	6UR	8BUR	
本體材質			PTFE				
B 促動器選購品							
Z0	僅ON、OFF			●	●	●	●
C A口位置							
L	左側			●	●	●	●
R	右側			●	●	●	●

外形尺寸圖

● AMGZ03R- [※1] -ZOR

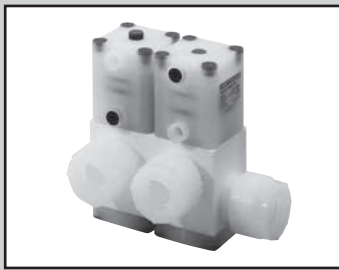


※：請注意NC和NO的排列方式會依A口的位置而異。
靠近A口側的閥為NC，另一側為NO。



接管方式 [※1]	A
6UP	19
8BUP	19
6UR	30
8BUR	31

Part3R
Part2
Part1
給液
氣動閥
無金屬
流量特性
大口徑
PVC
排液
Part3RN
Part2
手動閥
給液
無金屬
大口徑
單體
回吸閥
氣動一體
氣導
調壓閥
手動
電動
流量調整閥
手動
手動微小流量
精密液面開關
相關元件



藥液用氣動閥(3口閥)

AMG003R Series

● 連接配管尺寸：φ6、φ8、φ10、1/4"、3/8"

接單生產



規格

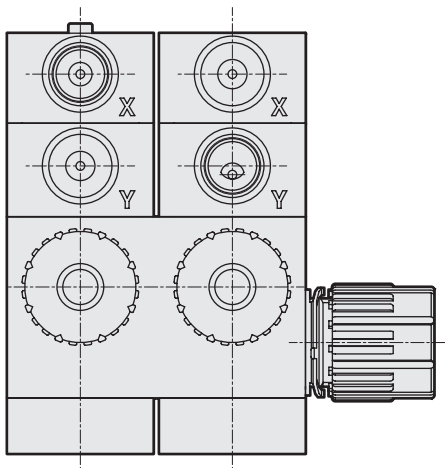
項目		AMG003R
使用流體		藥液、純水、空氣、氮氣(註1)
流體溫度	°C	5~120(註2、註3)
耐壓力	MPa	1.0
使用壓力(A→B)	MPa	0~0.5
使用壓力(B→A)	MPa	0~0.5
閥座洩漏	cm ³ /min	0(以水壓為設定條件時)
背壓	MPa	0~0.5
環境溫度	°C	0~60
頻率		30次/分以下
安裝方式		任意
接管方式		ODφ6、φ8、φ10配管連接(一體成型接頭) OD1/4"、3/8"配管連接(一體成型接頭)
孔徑		φ3.5~φ8
操作部	操作壓力 MPa	NC:NO : 0.35~0.5
	操作口	Rc1/8
重量	kg	0.22

註1：請先確認產品構成材質與使用流體和環境氣體的適應性之後再選擇採用。(如需適用性確認一覽表，請參考卷首第17頁。)

註2：如果是氫氟酸或含氫氟酸的藥液，請在5到80°C的範圍內使用。

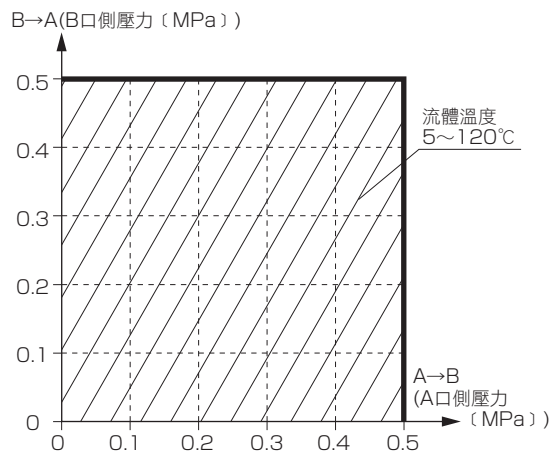
註3：如果連接接頭為F-LOCK60系列接頭，則為5到100°C。

構造圖和零件一覽表



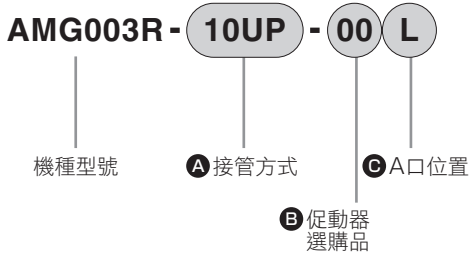
零件名稱	材質
促動器	PVDF 等
膜片	PTFE
本體	PTFE
安裝板	PVDF

使用壓力



⚠ 使用之前，請務必詳閱卷首9~18頁的使用注意事項。

型號標示方法



		A 接管方式									
		6UP	8BUP	8UP	10UP	10BUP	6UR	8BUR	8UR	10UR	10BUR
		SUPER 300 TYPE PILLAR接頭 P系列一體型					F-LOCK60系列 一體成型接頭				
		φ6 × φ4 配管 連接	1/4" × 5/32" 配管 連接	φ8 × φ6 配管 連接	φ10 × φ8 配管 連接	3/8" × 1/4" 配管 連接	φ6 × φ4 配管 連接	1/4" × 5/32" 配管 連接	φ8 × φ6 配管 連接	φ10 × φ8 配管 連接	3/8" × 1/4" 配管 連接
記號	內容	孔徑									
本體材質		PTFE									
B 促動器選購品											
00	僅ON、OFF(附指示器)	●	●	●	●	●	●	●	●	●	●
10	附流量調整	●	●	●	●	●	●	●	●	●	●
C A口位置(註1)											
L	左側	●	●	●	●	●	●	●	●	●	●
R	右側	●	●	●	●	●	●	●	●	●	●

型號選定注意事項

註1：有關A口位置，請參考外形尺寸圖。

Part3R
Part2
Part1
給液
氣動閥
無金屬
流量特性
大口徑
PVC
排液
Part3RN
Part2
手動閥
給液
無金屬
大口徑
單體
回吸閥
氣動一體
氣導
調壓閥
手動
電動
流量調整閥
手動
手動微小流量
精密液面開關
相關元件

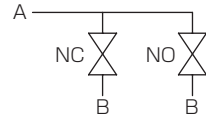
外形尺寸圖

● 僅ON、OFF(附指示器)

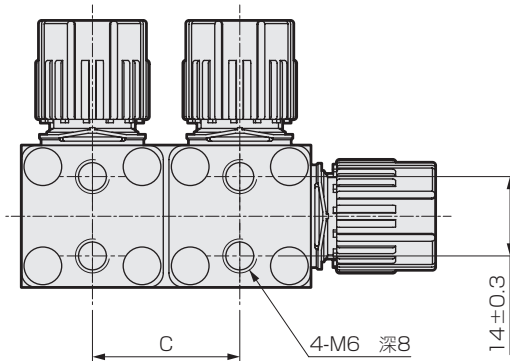
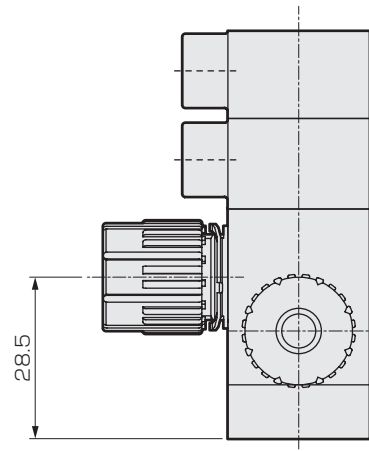
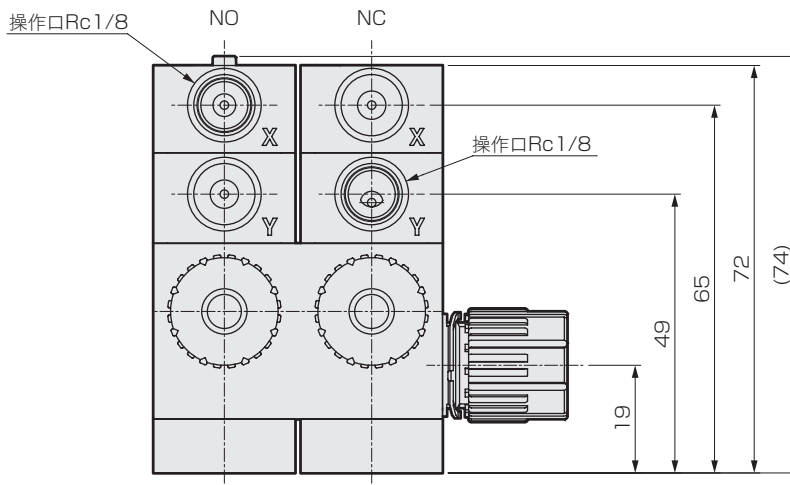
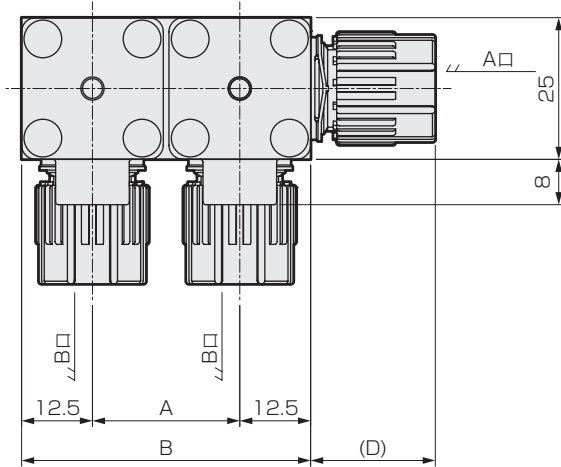
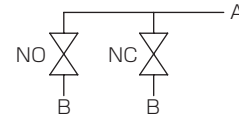
※：請注意NC和NO的排列方式會依A口的位置而異。
靠近A口側的閥為NC，另一側為NO。

·AMG003R-

A口位置：L



A口位置：R



氣動閥

流量特性

大口徑

PVC

排液

Part3RN

Part2

手動閥

無金屬

大口徑

單體

氣動一體

氣導

手動

電動

手動

手動微小流量

精密液面開關

相關元件

外形尺寸圖

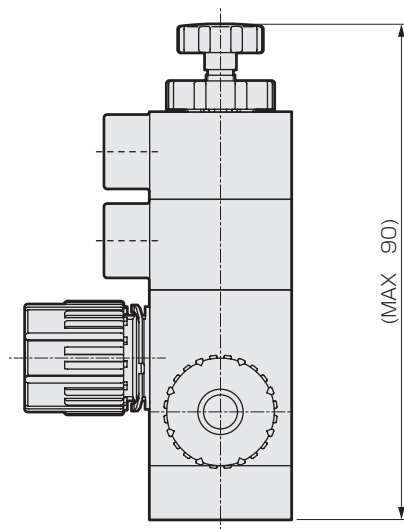
AMG003R

※1 (接管方式)	A	B	C
6UP 8BUP 8UP 6UR 8BUR 8UR	26	51	26±0.3
10UP 10BUP 10UR 10BUR	31	56	31±0.3

AMG003R、GAMDO※3R

※1 (接管方式)	D
6UP	19
8BUP	19
8UP	22
10UP	25
10BUP	25
6UR	30
8BUR	31
8UR	31
10UR	37
10BUR	39

- 10 附流量調整
·AMG※03R-※-10※



Part3R
Part2
Part1
給液
氣動閥
無金屬
流量特性
大口徑
PVC
排液
Part3RN
Part2
手動閥
給液
無金屬
大口徑
單體
回吸閥
氣動一體
氣導
調壓閥
手動
電動
流量調整閥
手動
手動微小流量
精密液面開關
相關元件



藥液用氣動閥(3口閥)

AMG^{3/4/5}03R Series

● 連接配管尺寸：

$\phi 10$ 、 $\phi 12$ 、 $\phi 25$ 、 $3/8"$ 、 $1/2"$ 、 $3/4"$ 、 $1"$

接單生產

出口貿易管理法令管制物品

※對象：AMG403R、503R



規格

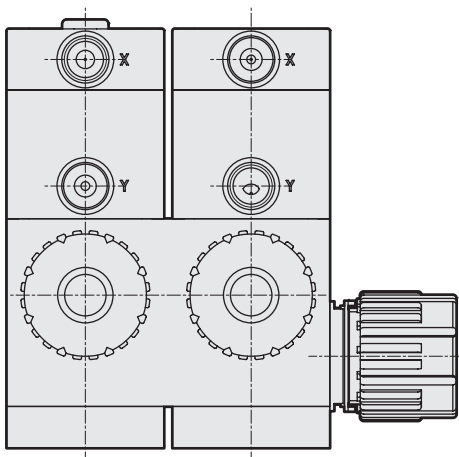
項目	AMG303R	AMG403R	AMG503R
使用流體	藥液、純水、空氣、氮氣(註1)		
流體溫度 $^{\circ}\text{C}$	5~120(註2、註3)		
耐壓力 MPa	1.0		
使用壓力(A→B) MPa	0~0.5		
使用壓力(B→A) MPa	0~0.5		
閥座洩漏 cm^3/min	0(以水壓為設定條件時)		
背壓 MPa	0~0.5		
環境溫度 $^{\circ}\text{C}$	0~60(附感測器時為0~50)		
頻率	30次/分以下	20次/分以下	
安裝方式	任意		
接管方式	OD $\phi 10$ 、 $\phi 12$ 配管連接 (一體成型接頭) OD $3/8"$ 、 $1/2"$ 配管連接 (一體成型接頭)	OD $3/4"$ 配管連接 (一體成型接頭)	OD $\phi 25$ 配管連接 (一體成型接頭) OD1"配管連接 (一體成型接頭)
孔徑	$\phi 6\sim\phi 10$	$\phi 15\sim\phi 16$	$\phi 20$
操作部	操作壓力 MPa	NC-NO : 0.35~0.5	
	操作口	Rc 1/8	
感測器	請參考第46到47頁。		
重量 kg	0.50	1.0	2.1

註1：請先確認產品構成材質與使用流體和環境氣體的適應性之後再選擇採用。(如需適用性確認一覽表，請參考卷首第17頁。)

註2：如果是氫氟酸或含氫氟酸的藥液，請在5到80 $^{\circ}\text{C}$ 的範圍內使用。

註3：如果連接接頭為F-LOCK60系列接頭，則為5到100 $^{\circ}\text{C}$ 。

構造圖和零件一覽表

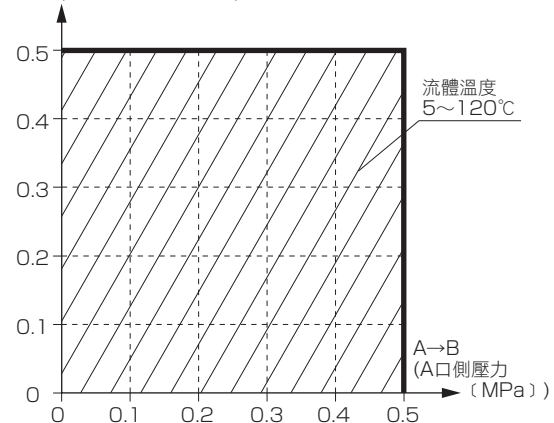


零件名稱	材質
促動器	PVDF 等
膜片	PTFE
本體	PTFE
安裝板	PVDF

使用壓力

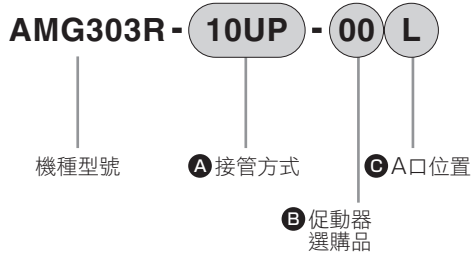
● AMG303R、AMG403R、AMG503R

B→A(B口側壓力 (MPa))



⚠ 使用之前，請務必詳閱卷首9~18頁的使用注意事項。

型號標示方法



A 接管方式

10UP	10BUP	12UP	15BUP	10UR	10BUR	12UR	15BUR
SUPER 300 TYPE PILLAR接頭 P系列一體型				F-LOCK60系列 一體成型接頭			
$\phi 10 \times \phi 8$ 配管連接	$3/8" \times 1/4"$ 配管連接	$\phi 12 \times \phi 10$ 配管連接	$1/2" \times 3/8"$ 配管連接	$\phi 10 \times \phi 8$ 配管連接	$3/8" \times 1/4"$ 配管連接	$\phi 12 \times \phi 10$ 配管連接	$1/2" \times 3/8"$ 配管連接

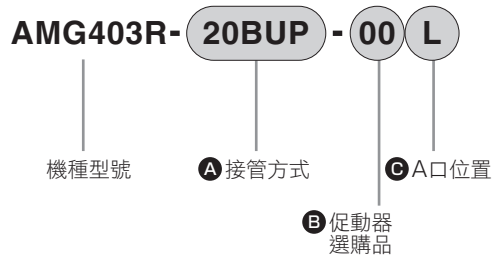
記號	內容	孔徑	10UP	10BUP	12UP	15BUP	10UR	10BUR	12UR	15BUR
	本體材質		PTFE							
B 促動器選購品										
00	僅ON、OFF(附指示器)		●	●	●	●	●	●	●	●
10	附流量調整		●	●	●	●	●	●	●	●
附感測器	電晶體	纜線方向(註)	纜線長度							
A1	NPN	操作口側	1m	●	●	●	●	●	●	●
A3			3m	●	●	●	●	●	●	●
B1		操作口反向側	1m	●	●	●	●	●	●	●
B3			3m	●	●	●	●	●	●	●
C1	PNP	操作口側	1m	●	●	●	●	●	●	●
D1			操作口反向側	1m	●	●	●	●	●	●
C A口位置(註)										
L	左側		●	●	●	●	●	●	●	●
R	右側		●	●	●	●	●	●	●	●

! 型號選定注意事項

註：有關感測器纜線方向和A口位置，請參考外形尺寸圖。

Part3R
Part2
Part1
給液
氣動閥
無金屬
流量特性
大口徑
PVC
排液
Part3RN
Part2
手動閥
給液
無金屬
大口徑
單體
回吸閥
氣動一體
氣導
調壓閥
手動
電動
流量調整閥
手動
手動微小流量
精密液面開關
相關元件

型號標示方法

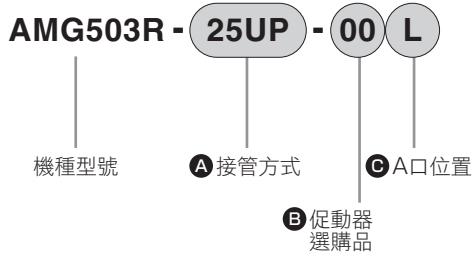


		A 接管方式	
		20BUP	20BUR
SUPER 300 TYPE PILLAR接頭 P系列一體型		F-LOCK60系列 一體成型接頭	
3/4" × 5/8" 配管連接		3/4" × 5/8" 配管連接	
孔徑		φ16	φ15
本體材質		PTFE	
B 促動器選購品			
記號	內容		
00	僅ON、OFF(附指示器)	●	●
10	附流量調整	●	●
附感測器	電晶體	纜線方向(註)	纜線長度
A1	NPN	操作口側	1m
A3		操作口側	3m
B1		操作口反向側	1m
B3		操作口反向側	3m
C1	PNP	操作口側	1m
D1		操作口反向側	1m
●			
●			
C A口位置(註)			
L	左側	●	●
R	右側	●	●

⚠ 型號選定注意事項

註：有關感測器纜線方向和A口位置，請參考外形尺寸圖。

型號標示方法



A 接管方式			
25UP	25BUP	25UR	25BUR
SUPER 300 TYPE PILLAR接頭 P系列一體型		F-LOCK60系列 一體成型接頭	
φ25 × φ22 配管連接	1" × 7/8" 配管連接	φ25 × φ22 配管連接	1" × 7/8" 配管連接

記號	內容	孔徑						
本體材質		φ20						
本體材質		PTFE						
B 促動器選購品								
00	僅ON、OFF(附指示器)				●	●	●	●
10	附流量調整				●	●	●	●
附感測器	電晶體	纜線方向(註)	纜線長度					
A1	NPN	操作口側	1m	●	●	●	●	
A3			3m	●	●	●	●	
B1		操作口反向側	1m	●	●	●	●	
B3			3m	●	●	●	●	
C1	PNP	操作口側	1m	●	●	●	●	
D1			操作口反向側	1m	●	●	●	●
C A口位置(註)								
L	左側				●	●	●	●
R	右側				●	●	●	●

⚠ 型號選定注意事項

註：有關感測器纜線方向和A口位置，請參考外形尺寸圖。

Part3R
Part2
Part1
給液
氣動閥
無金屬
流量特性
大口徑
PVC
排液
Part3RN
Part2
給液
無金屬
大口徑
單體
回吸閥
氣動一體
氣導
調壓閥
手動
電動
流量調整閥
手動
手動微小流量
精密液面開關
相關元件

外形尺寸圖

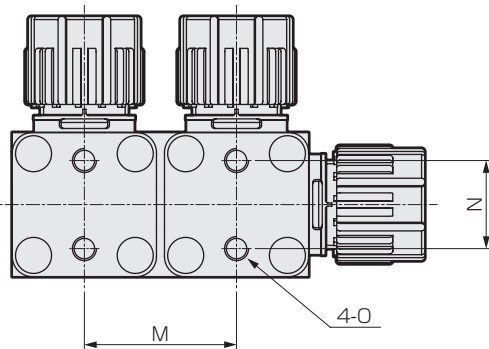
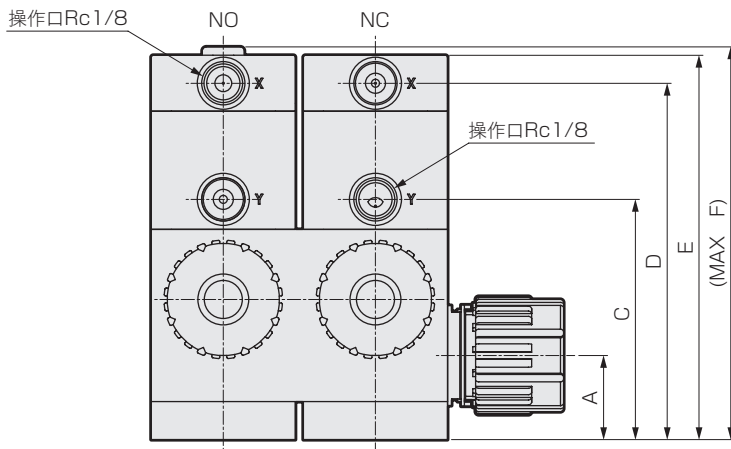
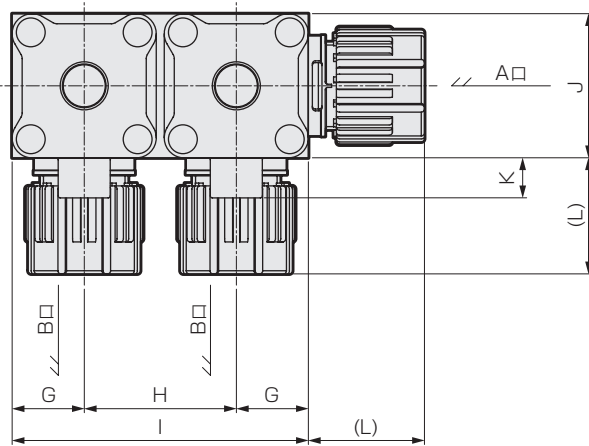
● OO 僅ON、OFF(附指示器)

※：請注意NC和NO的排列方式會依A口的位置而異。
靠近A口側的閥為NC，另一側為NO。

·AMG303R- ※1

·AMG403R- ※1

·AMG503R- ※1



Part3R	氣動閥
Part2	無金屬
Part1	流量特性
給液	大口徑
無金屬	PVC
排液	Part3RN
Part2	Part2
給液	手動閥
無金屬	無金屬
大口徑	大口徑
單體	回吸閥
氣動一體	氣動一體
氣導	調壓閥
手動	手動
電動	電動
手動	流量調整閥
手動微小流量	手動微小流量
精密液面開關	精密液面開關
相關元件	相關元件

外形尺寸圖

型號	A	B	C	D	E	F	G	H	I	J	K	Q	R
AMG303R	21	35	60	89	96	98	18	38	74	36	10	119	103
AMG403R	27	46	78	118	125	128	23	48	94	46	8	148	132
AMG503R	35	60	99	142	149	154	30	62	122	60	8	181	156

型號	M	N	O
AMG303R	38±0.3	22±0.3	M6 深9
AMG403R	48±0.4	28±0.3	M8 深10
AMG503R	62±0.4	40±0.3	M8 深13

AMG303R(10mm·3/8")

☒☒(接管方式)	L
10UP	25
10BUP	25
10UR	37
10BUR	39

AMG303R(12mm·1/2")

☒☒(接管方式)	L
12UP	29
15BUP	29
12UR	37
15BUR	39

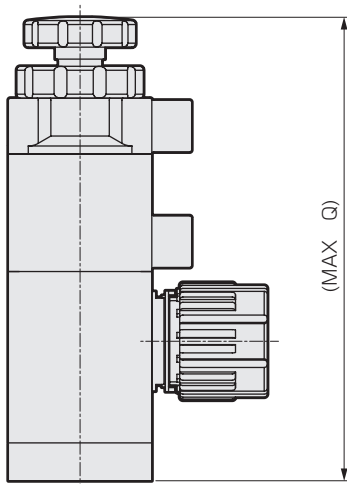
AMG403R

☒☒(接管方式)	L
20BUP	36
20BUR	44

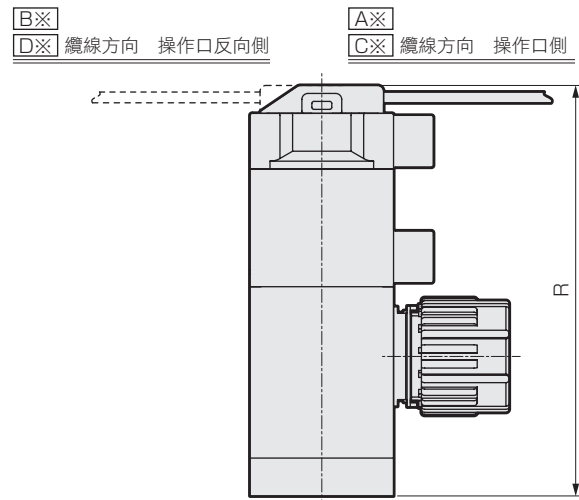
AMG503R

☒☒(接管方式)	L
25UP	43
25BUP	43
25UR	49.5
25BUR	51

- 10 附流量調整
·AMG☒03R-☒-10☒



- A☒ 附感測器
B☒ ·AMG☒03R-☒-^A_B^C_D☒☒
- C☒
- D☒



Part3R
Part2
Part1
給液
氣動閥
無金屬
流量特性
大口徑
PVC
排液
Part3RN
Part2
手動閥
給液
無金屬
大口徑
單體
回吸閥
氣動一體
氣導
調壓閥
手動
電動
流量調整閥
手動
手動微小流量
精密液面開關
相關元件



藥液用氣動閥(連座、分歧閥)

GAMDZ×3R Series

●連接配管尺寸：φ6、1/4"



接單生產

規格

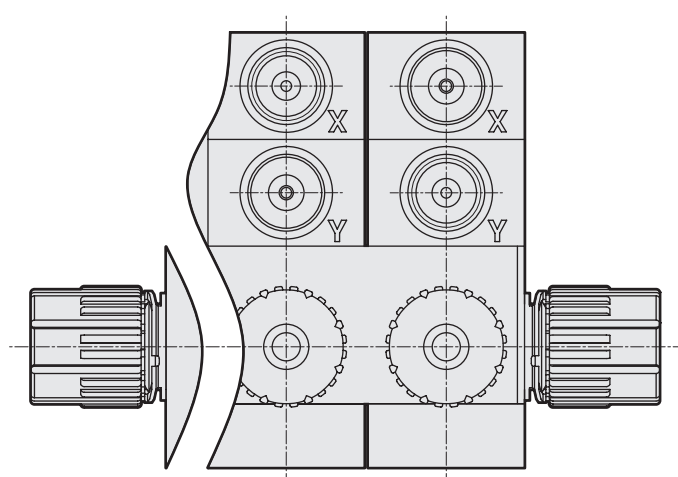
項目	GAMDZ×3R	
使用流體	純水、藥液、空氣、氮氣(註1)	
流體溫度	°C 5~120(註2、註3)	
耐壓力	MPa	1.0
使用壓力(A→B)	MPa	0~0.5
使用壓力(B→A)	MPa	0~0.5
閥座洩漏	cm ³ /min	0(以水壓為設定條件時)
背壓	MPa	0~0.5
環境溫度	°C	0~60
頻率	30次/分以下	
安裝方式	任意	
接管方式	ODφ6配管連接(一體成型接頭) OD1/4"配管連接(一體成型接頭)	
孔徑	φ3.5、φ4	
操作部	操作壓力	MPa NC·NO：0.4~0.5、複動：0.3~0.4
	操作口	Rc1/8(使用操作口 NC：Y口 NO：X口 複動：X、Y口)
重量	kg	0.08(1連)、0.14(2連)、0.21(3連)、0.27(4連)、0.33(5連)

註1：請先確認產品構成材質與使用流體和環境氣體的適用性後再選擇採用。(如需適用性確認一覽表，請參考卷首第17頁。)

註2：如果是氫氟酸或含氫氟酸的藥液，請在5到80°C的範圍內使用。

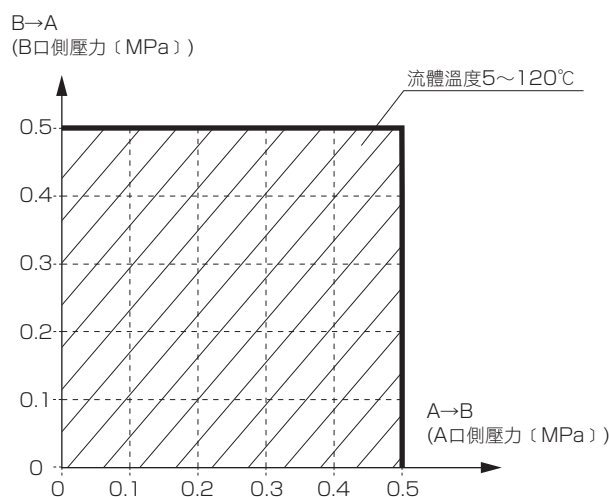
註3：如果接管方式為F-LOCK60系列接頭，則為5到100°C。

構造圖和零件一覽表



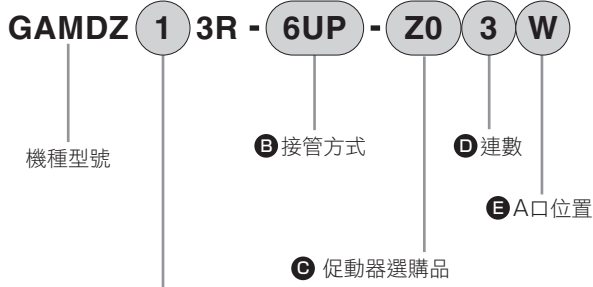
零件名稱	材質
促動器	PVDF 等
膜片	PTFE
本體	PTFE
安裝板	PVDF

使用壓力



⚠ 使用之前，請務必詳閱卷首9~18頁的使用注意事項。

型號標示方法



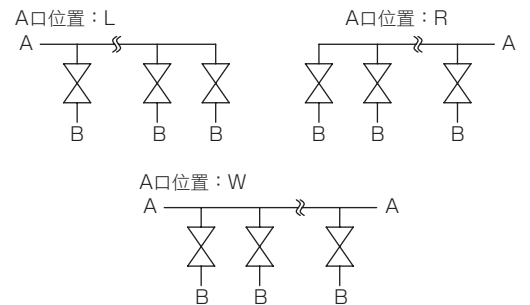
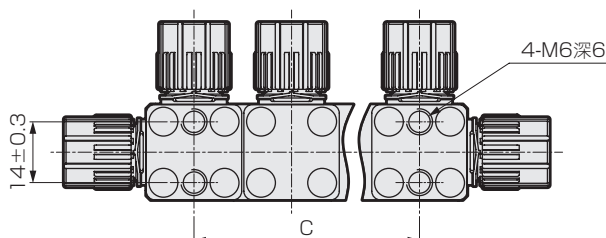
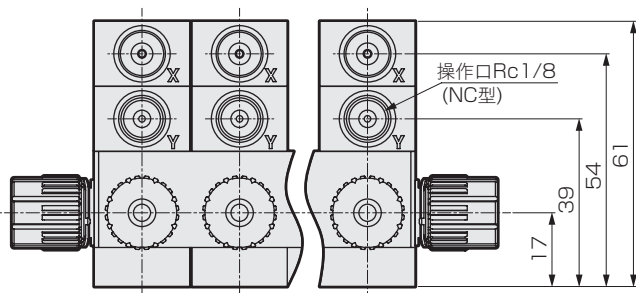
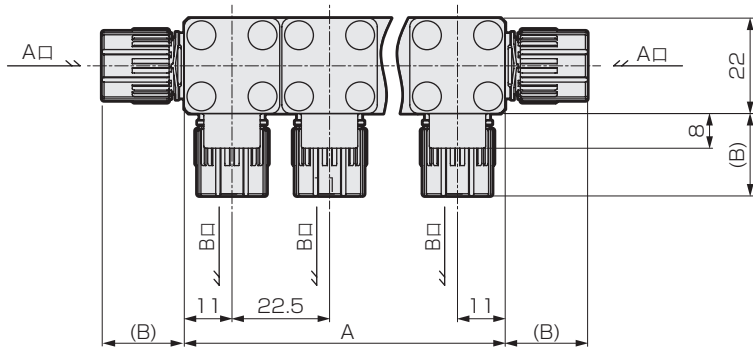
A 動作方式	
1	NC(常閉)
2	NO(常開)
3	複動

記號	內容	孔徑				
本體材質			PTFE			
C 促動器選購品						
ZO	僅ON、OFF		●	●	●	●
D 連數						
1	1連					
3	3		●	●	●	●
5	5連					
E A口位置						
L	左側		●	●	●	●
R	右側		●	●	●	●
W	兩側		●	●	●	●

B 接管方式			
6UP	8UP	6UR	8BUR
SUPER 300 TYPE PILLAR接頭 P系列一體型		F-LOCK60系列 一體成型接頭	
φ6 × φ4 配管連接	1/4" × 5/32" 配管連接	φ6 × φ4 配管連接	1/4" × 5/32" 配管連接
		φ4 φ3.5	

外形尺寸圖

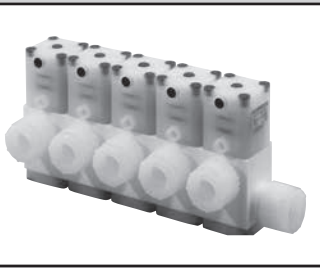
●僅有ON-OFF型
·GAMDZ※3R- ※1



連數	A	C
1連	22	-
2連	44.5	22.5±0.5
3連	67	45±0.7
4連	89.5	67.5±1.0
5連	112	90±1.0

接管方式 ※1	B
6UP	19
8UP	19
6UR	30
8BUR	31

Part3R
Part2
Part1
給液
氣動閥
無金屬
流量特性
大口徑
PVC
排液
Part3RN
Part2
手動閥
給液
無金屬
大口徑
單體
回吸閥
氣動一體
氣導
調壓閥
手動
電動
流量調整閥
手動
精密液面開關
相關元件



藥液用氣動閥(連座、分歧閥)

GAMDO 3R Series

● 連接配管尺寸：φ6、φ8、φ10、1/4"、3/8"

接單生產



規格

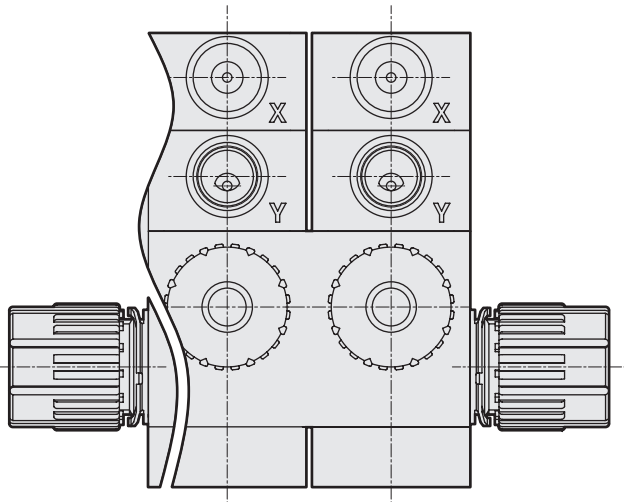
項目		GAMDO 3R	
使用流體		藥液、純水、空氣、氮氣(註1)	
流體溫度 °C		5~120(註2、註3)	
耐壓力 MPa		1.0	
使用壓力(A→B) MPa		0~0.5	
使用壓力(B→A) MPa		0~0.5	
閥座洩漏 cm ³ /min		0(以水壓為設定條件時)	
背壓 MPa		0~0.5	
環境溫度 °C		0~60	
頻率		30次/分以下	
安裝方式		任意	
接管方式		ODφ6、φ8、φ10配管連接(一體成型接頭) OD1/4"、3/8"配管連接(一體成型接頭)	
孔徑		φ3.5~φ8	
操作部	操作壓力 MPa	NC、NO：0.35~0.5 複動：0.3~0.4	
	操作口	Rc1/8(使用操作口 NC：Y口 NO：X口 複動：X、Y口)	
重量 kg		0.12(1連)、0.23(2連)、0.34(3連)、0.45(4連)、0.56(5連)	

註1：請先確認產品構成材質與使用流體和環境氣體的適應性之後再選擇採用。(如需適用性確認一覽表，請參考卷首第17頁。)

註2：如果是氫氟酸或含氫氟酸的藥液，請在5到80°C的範圍內使用。

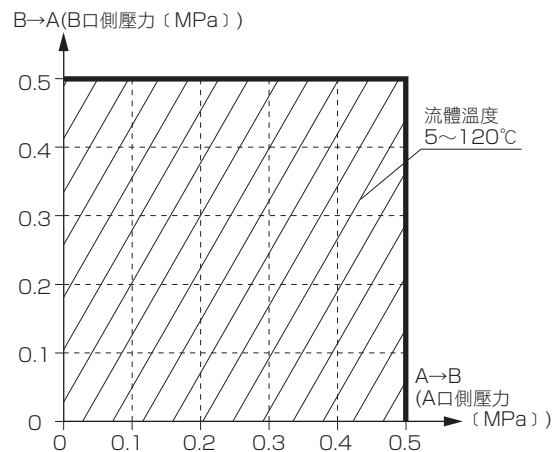
註3：如果接管方式為F-LOCK60系列接頭，則為5到100°C。

構造圖和零件一覽表



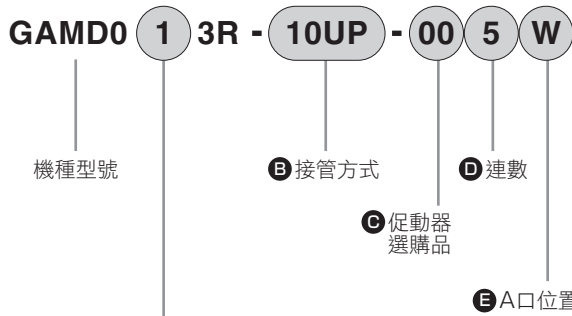
零件名稱	材質
促動器	PVDF 等
膜片	PTFE
本體	PTFE
安裝板	PVDF

使用壓力



⚠ 使用之前，請務必詳閱卷首9~18頁的使用注意事項。

型號標示方法



A 動作方式	
1	NC(常閉)
2	NO(常開)
3	複動

		B 接管方式									
		6UP	8BUP	8UP	10UP	10BUP	6UR	8BUR	8UR	10UR	10BUR
		SUPER 300 TYPE PILLAR接頭 P系列一體型					F-LOCK60系列 一體成型接頭				
		φ6 × φ4 配管連接	1/4" × 5/32" 配管連接	φ8 × φ6 配管連接	φ10 × φ8 配管連接	3/8" × 1/4" 配管連接	φ6 × φ4 配管連接	1/4" × 5/32" 配管連接	φ8 × φ6 配管連接	φ10 × φ8 配管連接	3/8" × 1/4" 配管連接
記號	內容	φ4	φ6	φ8		φ3.5	φ6	φ7	φ6		
本體材質		PTFE									
C 促動器選購品											
00	僅ON、OFF(附指示器)	●	●	●	●	●	●	●	●	●	
10	附流量調整	●	●	●	●	●	●	●	●	●	
D 連數(註1)											
1	1連										
5	5連	●	●	●	●	●	●	●	●	●	
E A口位置(註1)											
L	左側	●	●	●	●	●	●	●	●	●	
R	右側	●	●	●	●	●	●	●	●	●	
W	兩側	●	●	●	●	●	●	●	●	●	

! 型號選定注意事項

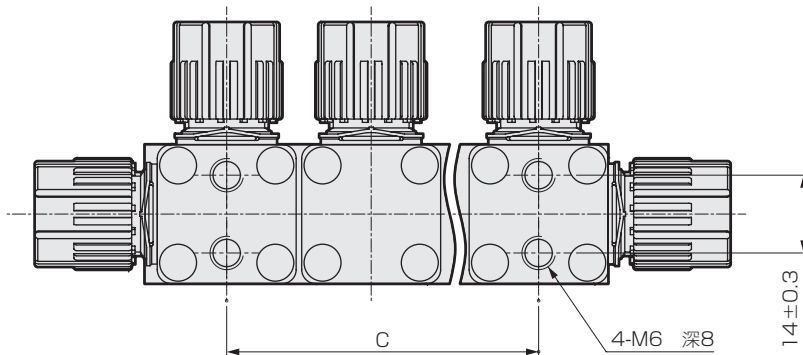
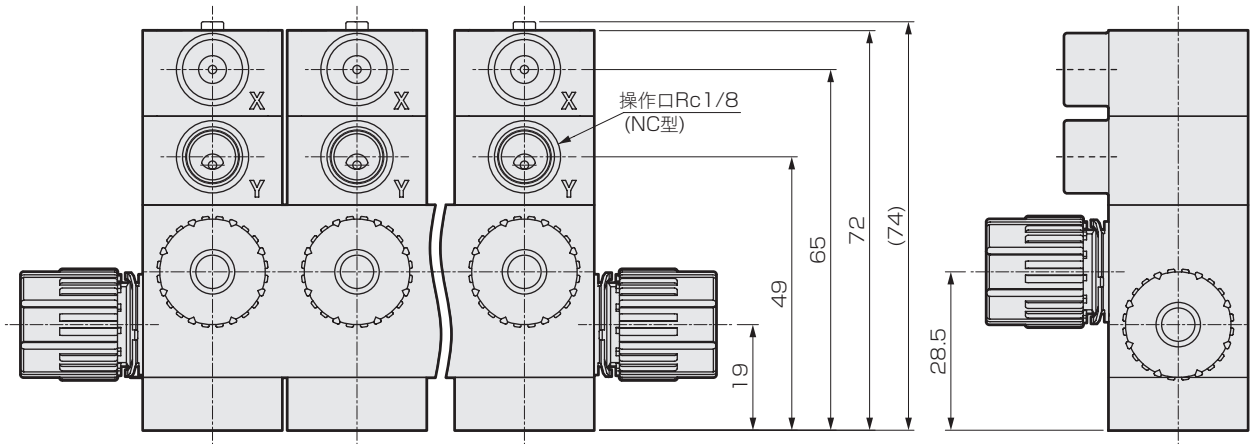
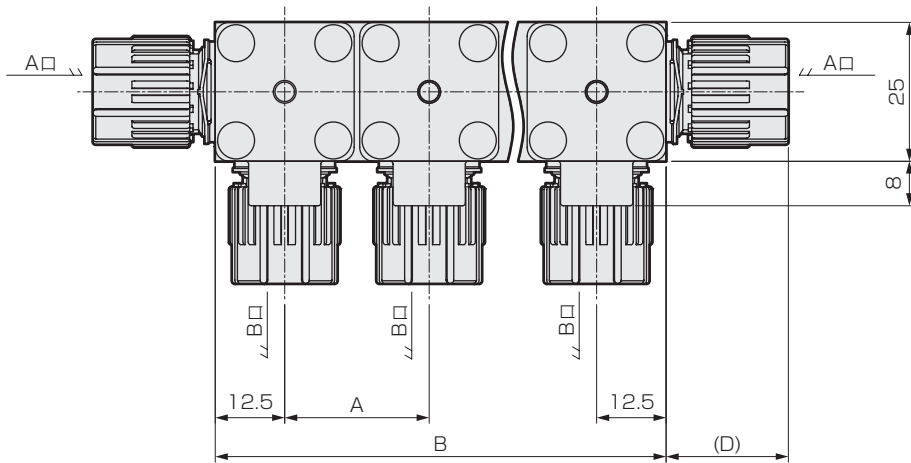
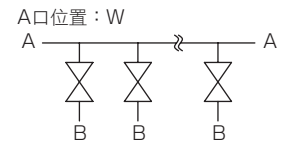
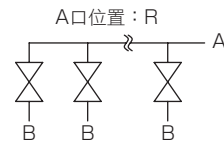
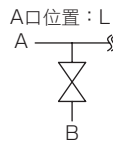
註1：有關連數與A口位置，請參考外形尺寸圖。

Part3R	
Part2	
Part1	
給液	
氣動閥	無金屬
	流量特性
	大口徑
	PVC
	排液
Part3RN	
Part2	
手動閥	給液
	無金屬
	大口徑
回吸閥	單體
	氣動一體
調壓閥	氣導
	手動
	電動
流量調整閥	手動
	手動微小流量
	精密液面開關
	相關元件

外形尺寸圖

● 00 僅ON・OFF型(附指示器)

・GAMDO※3R- ※1



Part3R	氣動閥
Part2	手動閥
Part1	單體
給液	回吸閥
無金屬	氣動一體
流量特性	氣導
大口徑	調壓閥
PVC	手動
排液	電動
Part3RN	流量調整閥
Part2	手動微小流量
給液	精密液面開關
無金屬	相關元件
大口徑	
單體	
氣動一體	
氣導	
調壓閥	
手動	
電動	
流量調整閥	
手動微小流量	
精密液面開關	
相關元件	

外形尺寸圖

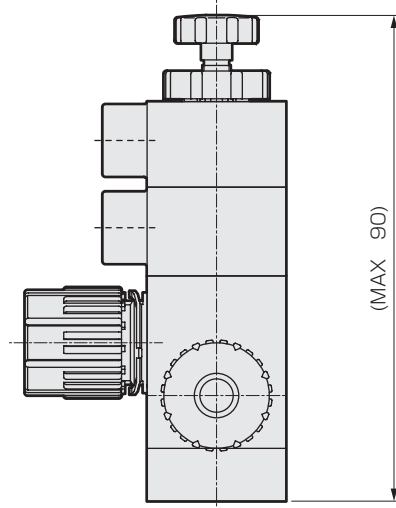
GAMDO※3R

※1 (接管方式)	D
6UP	19
8BUP	19
8UP	22
10UP	25
10BUP	25
6UR	30
8BUR	31
8UR	31
10UR	37
10BUR	39

GAMDO※3R

※1 (接管方式)	連數	A	B	C
	1	—	26	—
6UP 8BUP	2	26	51	26±0.3
8UP	3	26	77	52±0.4
6UR 8BUR	4	26	103	78±0.4
8UR	5	26	129	104±0.5
	1	—	31	—
10UP 10BUP	2	31	56	31±0.3
10UR 10BUR	3	31	87	62±0.4
	4	31	118	93±0.5
	5	31	149	124±0.5

- 10 附流量調整
·GAMD※※3R-※-10※※



Part3R	
Part2	
Part1	
給液	
氣動閥	無金屬
流量特性	
大口徑	
PVC	
排液	
Part3RN	
Part2	
手動閥	給液
無金屬	
大口徑	
回吸閥	單體
氣動一體	
調壓閥	氣導
手動	
流量調整閥	電動
手動	
手動微小流量	
精密液面開關	
相關元件	

藥液用氣動閥(連座、分歧閥)

GAMD^{3/4/5}※3R Series

接單生產

出口貿易管理法令管制物品

※對象：GAMD4※3R、5※3R



● 連接配管尺寸：

φ10、φ12、φ25、3/8"、
1/2"、3/4"、1"

規格

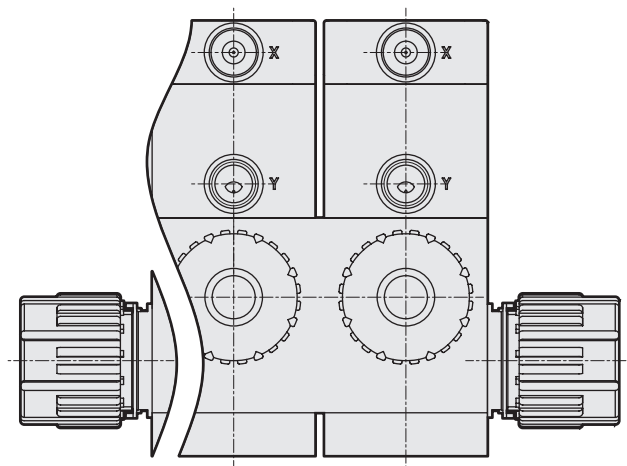
項目		GAMD3※3R	GAMD4※3R	GAMD5※3R	
使用流體		藥液、純水、空氣、氮氣(註1)			
流體溫度 °C		5~120(註2、註3)			
耐壓力 MPa		1.0			
使用壓力(A→B) MPa		0~0.5			
使用壓力(B→A) MPa		0~0.5			
閥座洩漏 cm ³ /min		0(以水壓為設定條件時)			
背壓 MPa		0~0.5			
環境溫度 °C		0~60(附感測器時為0~50)			
頻率		30次/分以下	20次/分以下		
安裝方式		任意			
接管方式		ODφ10、φ12配管連接 (一體成型接頭) OD3/8"、1/2"配管連接 (一體成型接頭)	OD3/4"配管連接 (一體成型接頭)	ODφ25配管連接 (一體成型接頭) OD1"配管連接 (一體成型接頭)	
孔徑		φ6~φ10	φ15~φ16	φ20	
操作部	操作壓力 MPa	NC、NO：0.35~0.5 複動：0.3~0.4			
	操作口	Rc1/8(使用操作口 NC：Y口 NO：X口 複動：X、Y口)			
感測器		請參考第46到47頁。			
重量	kg	1連	0.26	0.54	1.2
		2連	0.52	1.1	2.5
		3連	0.78	1.6	3.9
		4連	1.0	2.1	5.2
		5連	1.3	2.6	—

註1：請先確認產品構成材質與使用流體和環境氣體的適應性之後再選擇採用。(如需適用性確認一覽表，請參考卷首第17頁。)

註2：如果是氫氟酸或含氫氟酸的藥液，請在5到80°C的範圍內使用。

註3：如果接管方式為F-LOCK60系列接頭，則為5到100°C。

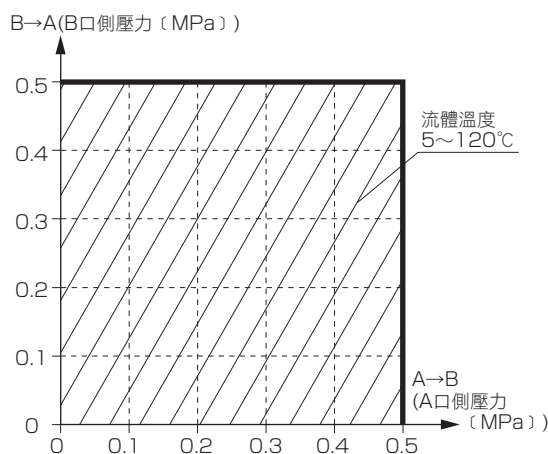
構造圖和零件一覽表



零件名稱	材質
促動器	PVDF 等
膜片	PTFE
本體	PTFE
安裝板	PVDF

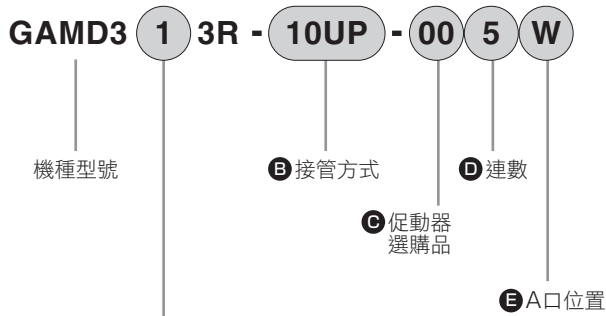
使用壓力

● GAMD3※3R、GAMD4※3R、GAMD5※3R



⚠ 使用之前，請務必詳閱卷首9~18頁的使用注意事項。

型號標示方法



A 動作方式	
1	NC(常閉)
2	NO(常開)
3	複動

B 接管方式							
10UP	10BUP	12UP	15BUP	10UR	10BUR	12UR	15BUR
SUPER 300 TYPE PILLAR接頭 P系列一體型				F-LOCK60系列 一體成型接頭			
φ10 × φ8 配管連接	3/8" × 1/4" 配管連接	φ12 × φ10 配管連接	1/2" × 3/8" 配管連接	φ10 × φ8 配管連接	3/8" × 1/4" 配管連接	φ12 × φ10 配管連接	1/2" × 3/8" 配管連接

記號	內容	孔徑							
		φ8	φ10	φ7	φ6	φ9			
本體材質		PTFE							
B 促動器選購品									
00	僅ON、OFF(附指示器)		●	●	●	●	●	●	●
10	附流量調整		●	●	●	●	●	●	●
附感測器	電晶體	纜線方向(註)	纜線長度						
A1	NPN	操作口側	1m	●	●	●	●	●	●
A3			3m	●	●	●	●	●	●
B1		操作口反向側	1m	●	●	●	●	●	●
B3			3m	●	●	●	●	●	●
C1	PNP	操作口側	1m	●	●	●	●	●	●
D1		操作口反向側	1m	●	●	●	●	●	●
D 連數(註)									
1	1連								
3	3連		●	●	●	●	●	●	●
5	5連								
E A口位置(註)									
L	左側		●	●	●	●	●	●	●
R	右側		●	●	●	●	●	●	●
W	兩側		●	●	●	●	●	●	●

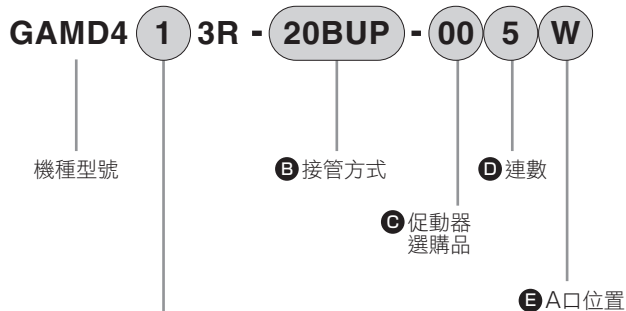
⚠ 型號選定注意事項

註：有關感測器纜線方向、連數和A口位置，請參考外形尺寸圖。

Part3R
Part2
Part1
給液
氣動閥
無金屬
流量特性
大口徑
PVC
排液
Part3RN
Part2
手動閥
給液
無金屬
大口徑
回吸閥
氣動一體
氣導
調壓閥
手動
電動
流量調整閥
手動
手動微小流量
精密液面開關
相關元件

GAMD4※3R Series

型號標示方法



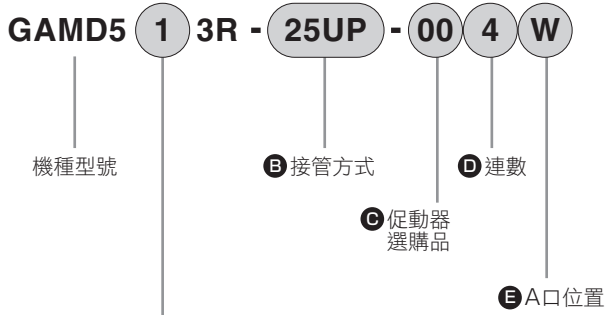
A 動作方式	
1	NC(常閉)
2	NO(常開)
3	複動

B 接管方式		20BUP	20BUR	
SUPER 300 TYPE PILLAR接頭 P系列一體型			F-LOCK60系列 一體成型接頭	
		3/4" × 5/8" 配管 連接	3/4" × 5/8" 配管 連接	
記號		φ16	φ15	
內容				
本體材質		PTFE		
C 促動器選購品				
00	僅ON、OFF(附指示器)		●	
10	附流量調整		●	
附感測器	電晶體	纜線方向(註)	纜線長度	
A1	NPN	操作口側	1m	●
A3			3m	●
B1		操作口反向側	1m	●
B3			3m	●
C1	PNP	操作口側	1m	●
D1			操作口反向側	1m
D 連數(註)				
1	1連			
5	5連		●	
5	5連		●	
E A口位置(註)				
L	左側		●	
R	右側		●	
W	兩側		●	

⚠ 型號選定注意事項

註：有關感測器纜線方向、連數和A口位置，請參考外形尺寸圖。

型號標示方法



A 動作方式	
1	NC(常閉)
2	NO(常開)
3	複動

B 接管方式			
25UP	25BUP	25UR	25BUR
SUPER 300 TYPE PILLAR接頭 P系列一體型		F-LOCK60系列 一體成型接頭	
φ25 × φ22 配管連接	1" × 7/8" 配管連接	φ25 × φ22 配管連接	1" × 7/8" 配管連接

記號	內容	孔徑						
本體材質		φ20						
本體材質		PTFE						
C 促動器選購品								
00	僅ON、OFF(附指示器)				●	●	●	●
10	附流量調整				●	●	●	●
附感測器	電晶體	纜線方向(註)	纜線長度					
A1	NPN	操作口側	1m	●	●	●	●	
A3			3m	●	●	●	●	
B1		操作口反向側	1m	●	●	●	●	
B3			3m	●	●	●	●	
C1	PNP	操作口側	1m	●	●	●	●	
D1		操作口反向側	1m	●	●	●	●	
D 連數(註)								
1	1連							
3	3				●	●	●	●
4	4連							
E A口位置(註)								
L	左側				●	●	●	●
R	右側				●	●	●	●
W	兩側				●	●	●	●

! 型號選定注意事項

註：有關感測器纜線方向、連數和A口位置，請參考外形尺寸圖。

Part3R
Part2
Part1
給液
氣動閥
無金屬
流量特性
大口徑
PVC
排液
Part3RN
Part2
手動閥
給液
無金屬
大口徑
回吸閥
氣動一體
氣導
調壓閥
手動
電動
流量調整閥
手動
手動微小流量
精密液面開關
相關元件

外形尺寸圖

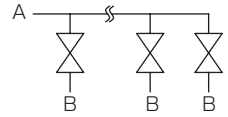
● 00 僅ON・OFF型(附指示器)

・GAMD3※3R- ※1

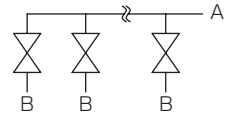
・GAMD4※3R- ※1

・GAMD5※3R- ※1

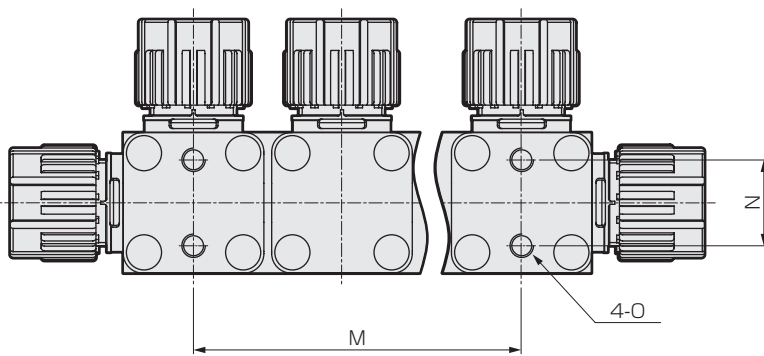
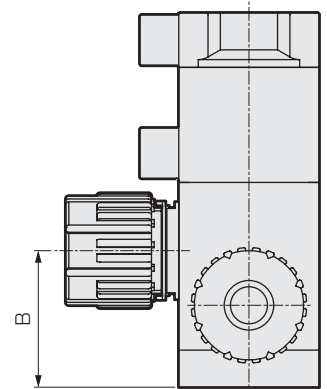
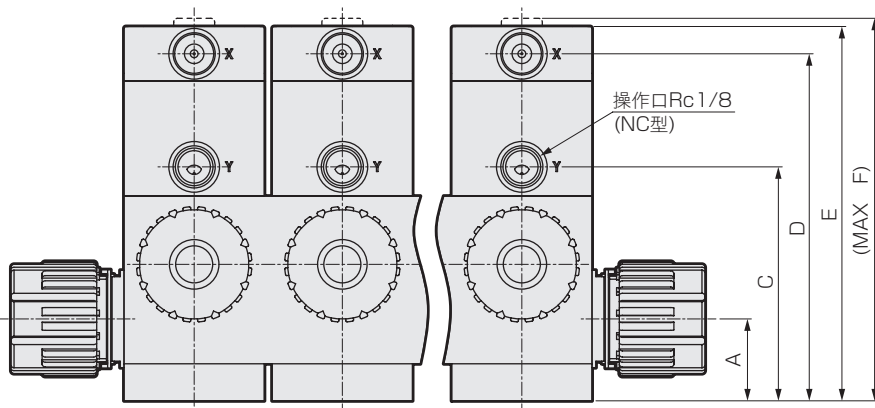
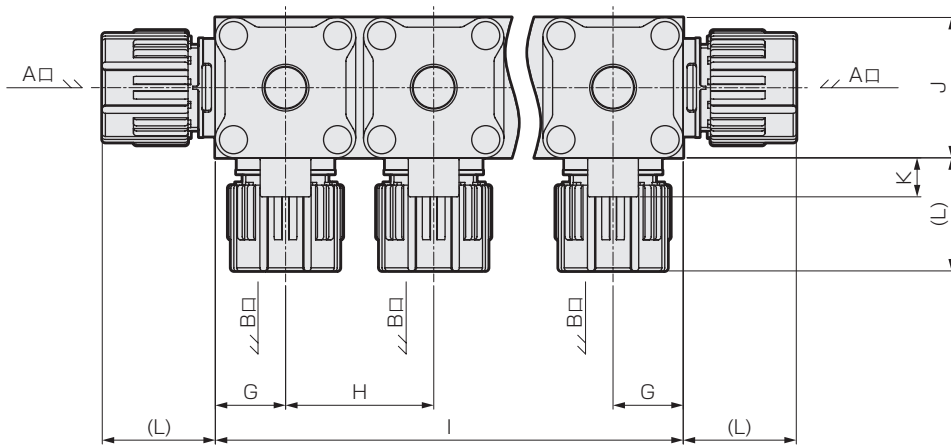
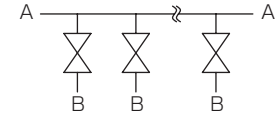
A口位置：L



A口位置：R



A口位置：W



外形尺寸圖

型號	A	B	C	D	E	F	G	H	J	K	Q	R
GAMD3※3R	21	35	60	89	96	98	18	38	36	10	119	103
GAMD4※3R	27	46	78	118	125	128	23	48	46	8	148	132
GAMD5※3R	35	60	99	142	149	154	30	62	60	8	181	156

連數	型號	I	M	N	O
1	GAMD3※3R	36	—	22±0.3	M6 深9
	GAMD4※3R	46	—	28±0.3	M8 深10
	GAMD5※3R	60	—	40±0.3	M8 深13
2	GAMD3※3R	74	38±0.3	22±0.3	M6 深9
	GAMD4※3R	94	48±0.4	28±0.3	M8 深10
	GAMD5※3R	122	62±0.4	40±0.3	M8 深13
3	GAMD3※3R	112	76±0.4	22±0.3	M6 深9
	GAMD4※3R	142	96±0.5	28±0.3	M8 深10
	GAMD5※3R	184	124±0.5	40±0.3	M8 深13
4	GAMD3※3R	150	114±0.5	22±0.3	M6 深9
	GAMD4※3R	190	144±0.5	28±0.3	M8 深10
	GAMD5※3R	246	186±0.7	40±0.3	M8 深13
5	GAMD3※3R	188	152±0.7	22±0.3	M6 深9
	GAMD4※3R	238	192±0.7	28±0.3	M8 深10

GAMD3※3R(10mm·3/8")

☒(接管方式)	L
10UP	25
10BUP	25
10UR	37
10BUR	39

GAMD3※3R(12mm·1/2")

☒(接管方式)	L
12UP	29
15BUP	29
12UR	37
15BUR	39

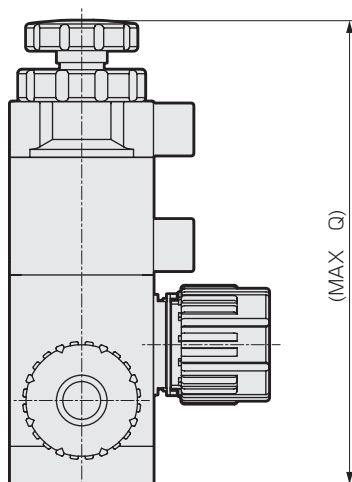
GAMD4※3R

☒(接管方式)	L
20BUP	36
20BUR	44

GAMD5※3R

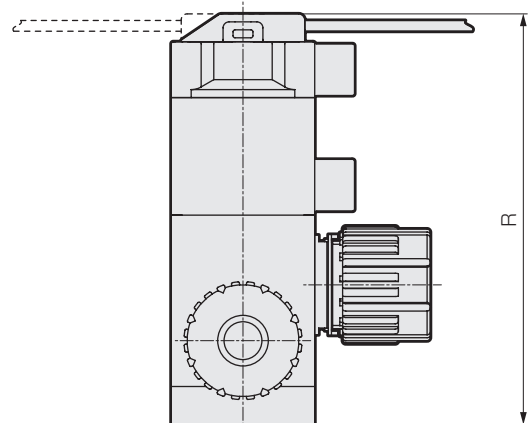
☒(接管方式)	L
25UP	43
25BUP	43
25UR	49.5
25BUR	51

- 10 附流量調整
·GAMD※※3R-※-10※※



- A※ 附感測器
B※ ·GAMD※※3R-※-A※※※
C※
D※

- B※ 纜線方向 操作口反向側
- D※ 纜線方向 操作口側
- A※ 纜線方向 操作口側
- C※ 纜線方向 操作口側



Part3R
Part2
Part1
給液
氣動閥
無金屬
流量特性
大口徑
PVC
排液
Part3RN
Part2
手動閥
給液
無金屬
大口徑
回吸閥
單體
氣動一體
氣導
調壓閥
手動
電動
流量調整閥
手動
手動微小流量
精密液面開關
相關元件

< 感測器部的規格 >

促動器 選購品記號	A1、B1	A3、B3	C1、D1
感測器	微型光電感測器 PM-25 系列 (Panasonic Industrial Devices SUNX Co., Ltd.)		
開關輸出	NPN電晶體、集極開路 ·最大流入電流 50mA ·施加電壓 30V DC以下(輸出-0V之間) ·殘留電壓：2V以下		PNP電晶體、集極開路 ·最大流出電流 50mA ·施加電壓 30V DC以下(輸出+V之間) ·殘留電壓：2V以下
指示燈	橘色LED		
電源電壓	DC5~24V±10% 漣波P-P 10%以下		
消耗電流	15mA以下		
使用環境溫度	0~50°C(不得結露或結冰)		
使用環境濕度	5~85%RH、存放時：5~95%RH		
使用環境照度	日光燈：受光面照度1000Lx以下		
耐電壓	AC1000V 1分鐘 整個充電部與外殼之間		
絕緣電阻	用DC250V電阻表測量時20MΩ以上 整個充電部與外殼之間		
材質	外殼：PBT、顯示部：聚碳酸酯		
纜線種類	0.09mm ² 4蕊橡膠絕緣纜線(註3、註4)		
纜線長度(註12)	1m	3m	1m

註1：輸出上並未配備短路保護迴路，因此請務必確實地進行連接。
請勿直接連接到電源或容量負載。如果配線錯誤，會造成破損。

註2：不使用的輸出線請務必進行絕緣處理。

註3：不得使用在活動部中。

註4：纜線雖然可以延長，但是如果延長纜線，電壓就會下降，因此請確保感測器的附屬纜線端的供應電壓在額定範圍內。

註5：切勿於爆炸性氣體的環境中使用。感測器並非防爆結構。

如果在爆炸性氣體的環境中使用，可能會引起爆炸災害，因此請絕對避免使用。

註6：本產品無法在蒸汽和灰塵等物過多的地方、會直接沾染到水和藥品的地方，以及腐蝕性氣體等環境中使用。

註7：本產品並未採取特別的耐環境光線措施。請注意不要讓感測器受光部受到光線照射。

註8：使用時請避開電源開啟時的過度狀態(50ms)。

註9：如果必須更換感測器，請洽詢本公司。

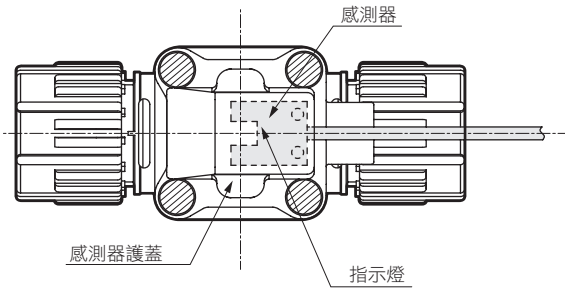
註10：請勿在纜線上拉扯。這樣會造成斷線、破損和動作不良。

註11：請勿拆下感測器和感測器護蓋。

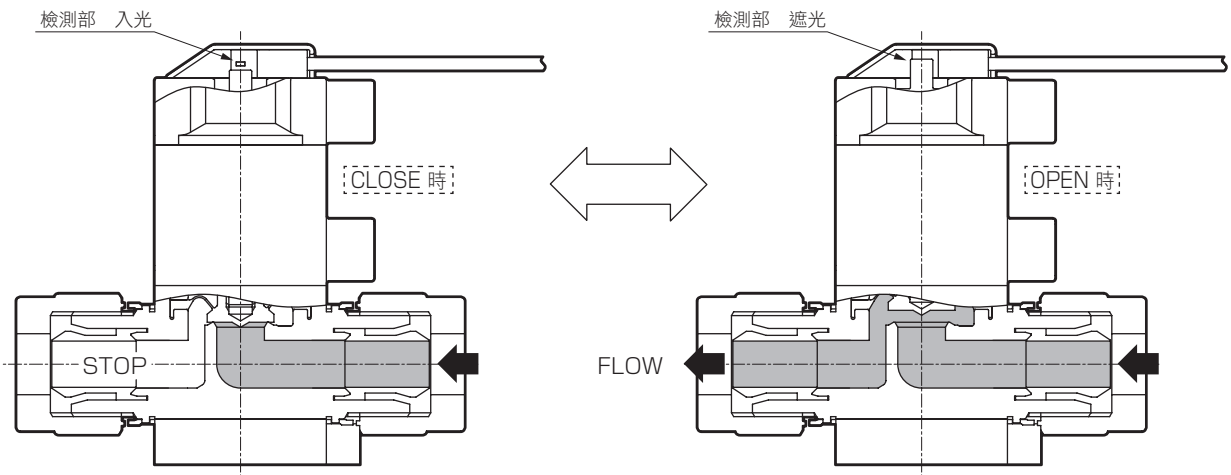
註12：如果需要長度在1m、3m以上的纜線，請洽詢本公司。

註13：使用時請參閱製造廠商的最新型錄。

閥動作和感測器動作



閥動作		CLOSE 時	OPEN 時
感測器	檢測部	入光	遮光
	指示燈	亮燈	熄滅
	輸出1	導線顏色：黑	輸出ON
	輸出2	導線顏色：白	輸出OFF



Part3R	
Part2	
Part1	
給液	
氣動閥	無金屬
流量特性	
大口徑	
PVC	
排液	
Part3RN	
Part2	
手動閥	給液
	無金屬
	大口徑
回吸閥	單體
	氣動一體
調壓閥	氣導
	手動
流量調整閥	電動
	手動
	手動微小流量
	精密液面開關
	相關元件



藥液用氣動閥

AMD0¹/₂³2 Series

● 連接配管尺寸：φ6、φ6.35、1/4"、(Rc1/8)



規格

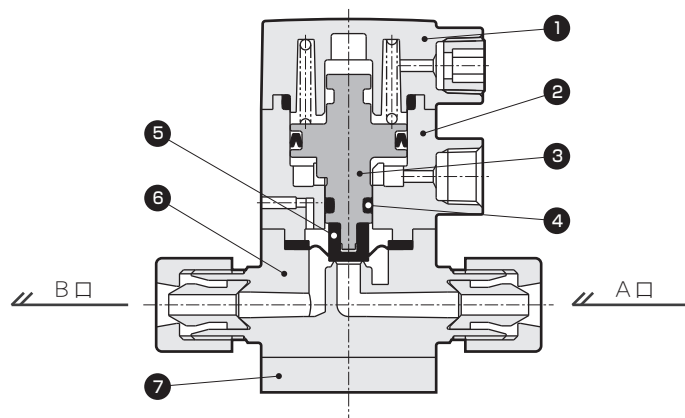
項目	AMD0 ¹ / ₂ ³ 2-※-4	
使用流體	純水、藥液、空氣、氮氣(註1)	
流體溫度 °C	5~100(註2)	
耐壓力 MPa	1.0	
使用壓力(A→B) MPa	0~0.5	
使用壓力(B→A) MPa	0~0.3	
閥座洩漏 cm ³ /min	0(以水壓為設定條件時)	
背壓 MPa	0~0.3	
環境溫度 °C	0~60	
頻率	30次/分以下	
安裝方式	任意	
接管方式	Rc1/8、ODφ6配管連接(一體成型接頭)、 OD1/4"配管連接(一體成型接頭)	
孔徑	φ3.5	φ4
Cv值	0.28	0.32
操作部	操作壓力 MPa	NC・NO 0.35 ~ 0.5, 複動0.3~0.4(流體記號 "P" 時為0.2~0.3。)
	操作口	Rc1/8
重量 kg	0.09	

註1：請先確認產品構成材質與使用流體和環境氣體的適應性之後再選擇採用。(如需適用性確認一覽表，請參考卷首第17頁。)

註2：使用流體為氫氟酸時，如果流體溫度超過40°C時請洽詢本公司。

註3：關於流量特性，請參考第117頁。

內部構造和零件一覽表

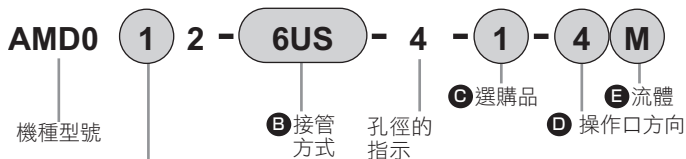


編號	零件名稱	材質(依流體記號分類)		
		標準	M	P
1	閥蓋	PPS		PP
2	氣缸	PPS		PP
3	活塞桿	PPS		
4	O形環	FKM	EPDM	FKM
5	膜片	PTFE		
6	本體	PFA、PTFE		
7	安裝板	PPS		PP

依型號的不同，在材質和構造上會有所差異，詳情請洽詢本公司。

⚠ 使用之前，請務必詳閱卷首9~18頁的使用注意事項。

型號標示方法



A 動作方式	
1	NC(常閉)
2	NO(常開)
3	複動

B 接管方式		6	6US	8BUS	6UP	8BUP	6UF	8BUF	6UR	8BUR	6UK	8BUK	8BUW
Rc	1/8	SUPER TYPE PILLAR 一體成型接頭		SUPER 300 TYPE PILLAR接頭 P系列一體型		F-LOCK 20系列 一體成型接頭		F-LOCK60系列 一體成型接頭		FINAL LOCK 一體成型接頭		FLARETEK 一體成型接頭	
		φ6 × φ4 配管連接	1/4" × 5/32" 配管連接	φ6 × φ4 配管連接	1/4" × 5/32" 配管連接	φ6 × φ4 配管連接	φ6.35 × φ4.3 配管連接	φ6 × φ4 配管連接	1/4" × 5/32" 配管連接	φ6 × φ4 配管連接	1/4" × 5/32" 配管連接	1/4" × 5/32" 配管連接	

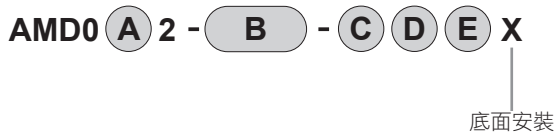
記號	內容	孔徑											
		φ4						φ3.5		φ4		φ3	
C 選購品		本體材質											
		PFA : PFA成型本體、PTFE : PTFE切削加工本體											
0	僅ON、OFF												
1	附流量調整	PFA	PFA	PFA	PFA	PFA	PFA	PFA	PFA	PFA	PFA	PFA	PTFE
6	ON・OFF/附指示器												

D 操作口方向													
4		●	●	●	●	●	●	●	●	●	●	●	●
1		●	●	●	●	●	●	●	●	●	●	●	●
2		●	●	●	●	●	●	●	●	●	●	●	●
3		●	●	●	●	●	●	●	●	●	●	●	●

E 流體記號													
無記號	標準	●	●	●	●	●	●	●	●	●	●	●	●
M	氨類用	●	●	●	●	●	●	●	●	●	●	●	●
P	硝酸用	●	●	●	●	●	●	●	●	●	●	●	●

※PTFE切削品需於每次另行製作。

- 底面安裝型號
(不需要孔徑的指示及 C D 項之間的- (連字符))

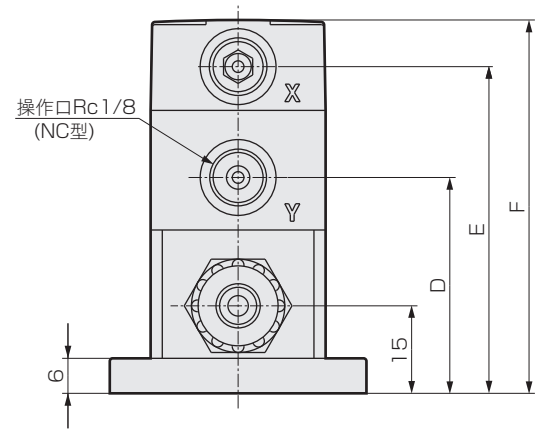
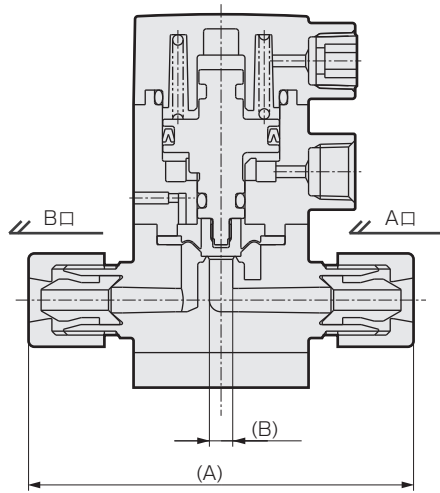
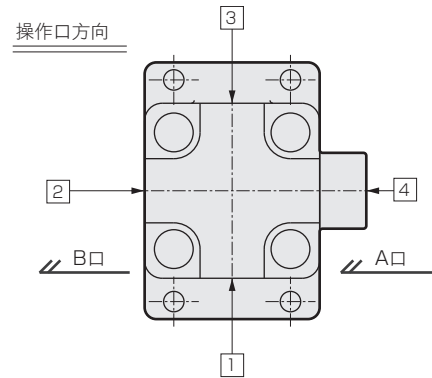
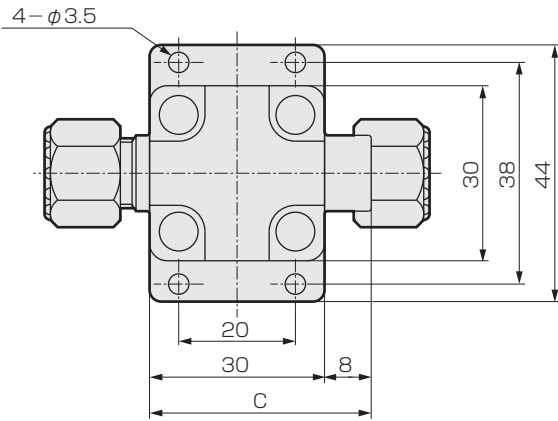


Part3R	
Part2	
Part1	
給液	
氣動閥	無金屬
流量特性	
大口徑	
PVC	
排液	
Part3RN	
Part2	
手動閥	給液
	無金屬
	大口徑
回吸閥	單體
	氣動一體
調壓閥	氣導
	手動
流量調整閥	電動
	手動
	手動微小流量
	精密液面開關
	相關元件

外形尺寸圖

●僅ON-OFF型

• AMD0¹/₂/₃-※1-4-0-□



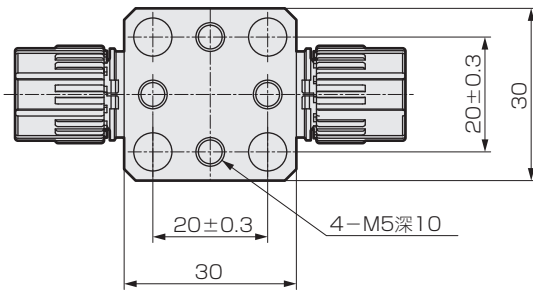
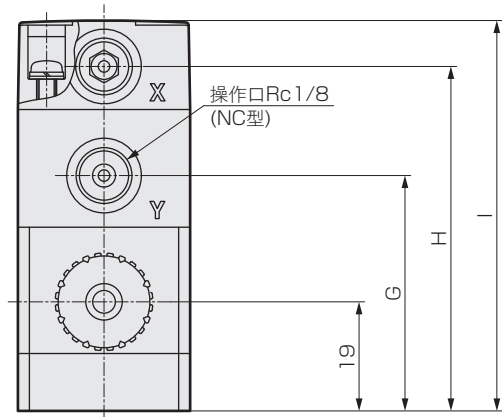
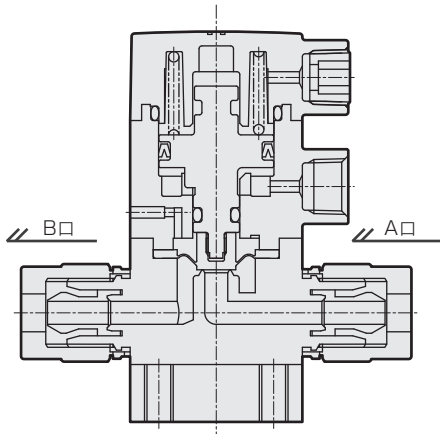
※1 連接型號	A	B
6	36	4
6US	66	4
8BUS	66	4
6UP	68	4
8BUP	68	4

※1 連接型號	A	B
6UF	64	4
8BUF	64	4
6UR	90	3.5
8BUR	92	3.5
6UK	71	4
8BUK	71	4
8BUW	86	3

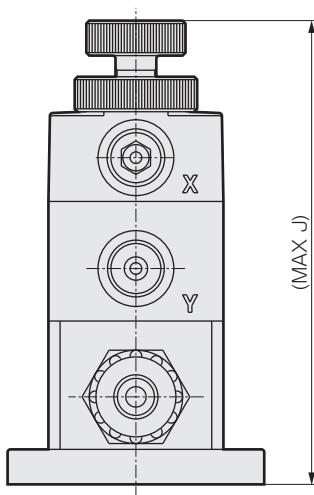
流體記號	C	D	E	F
無記號-M	38	37	56	64
P	35	36	57	65

外形尺寸圖

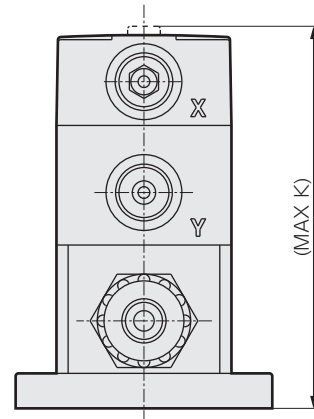
●底面安裝型



●附流量調整



●附指示器



流體記號	G	H	I	J	K
無記號·M	41	60	68	81	66
P	40	61	69	87	67

選擇底面安裝型產品時，J、K尺寸增高4mm。

Part3R	氣動閥	給液	無金屬	流量特性	大口徑	PVC	排液
Part2	Part1	Part3RN	Part2	手動閥	給液	無金屬	大口徑
回吸閥	單體	氣動一體	氣導	調壓閥	手動	電動	流量調整閥
精密液面開關	手動微小流量	相關元件					



藥液用氣動閥

AMD3¹/₂2·AMD4¹/₂2·AMD5¹/₂2 Series

- 連接配管尺寸：φ10、φ12、φ25、3/8"、1/2"、3/4"、1"



出口貿易管理法令管制物品

※對象：AMD4※2、5※2

規格

項目	AMD3 ¹ / ₂ 2-※-8				AMD3 ¹ / ₂ 2-※-10		
使用流體	藥液、純水、空氣、氮氣(註1)						
流體溫度 °C	5~90(高溫用為：5~160)(註5)						
耐壓力 MPa	1.0						
使用壓力(A→B) MPa	0~0.3(註3)						
使用壓力(B→A) MPa	0~0.1(註3)						
閥座洩漏 cm ³ /min	0(以水壓為設定條件時)						
背壓 MPa	0~0.1(註3)						
環境溫度 °C	0~60						
頻率	30次/分以下						
安裝方式	任意						
接管方式	ODφ10配管連接(一體成型接頭) OD3/8"配管連接(一體成型接頭)				ODφ12配管連接(一體成型接頭) OD1/2"配管連接(一體成型接頭)		
孔徑	φ6.3	φ6.4	φ7.5	φ8	φ9.4	φ9.5	φ10
Cv值	0.8		1.25		1.8		
旁通孔徑(附旁通時)	φ2.3						
操作部	操作壓力 MPa	NC 0.3~0.5、NO 0.3~0.5(高溫用為0.3~0.35)、複動 0.3~0.4(高溫用為0.2~0.25)					
	操作口	Rc1/8(註2)					
重量 kg	0.21						

項目	AMD4 ¹ / ₂ 2-※-16		AMD5 ¹ / ₂ 2-※-20		
使用流體	藥液、純水、空氣、氮氣(註1)		藥液、純水、空氣、氮氣(註1)		
流體溫度 °C	5~90(高溫用為：5~160)(註5)		5~90(註6)		
耐壓力 MPa	1		1		
使用壓力(A→B) MPa	0~0.3(註3)		0~0.3(註3)		
使用壓力(B→A) MPa	0~0.1(註3)		0~0.1(註3)		
閥座洩漏 cm ³ /min	0(以水壓為設定條件時)		0(以水壓為設定條件時)		
背壓 MPa	0~0.1(註3)		0~0.1(註3)		
環境溫度 °C	0~60		0~60		
頻率	20次/分以下		20次/分以下		
安裝方式	任意		任意		
接管方式	OD3/4"配管連接(一體成型接頭)		ODφ25配管連接(一體成型接頭)、 OD1"配管連接(一體成型接頭) 公稱16、公稱20(PVC管一體成型接頭)		
孔徑	φ16		φ20		
Cv值	5		8		
旁通孔徑(附旁通時)	φ6		φ6		
操作部	操作壓力 MPa	NC：0.3~0.5、NO：0.3~0.5(高溫用為0.3~0.35)、 複動：0.3~0.4(高溫用為0.2~0.25)		NC-NO 0.3~0.5、複動 0.3~0.4	
	操作口	Rc1/8(註2)		Rc1/8(註7)	
重量 kg	0.42		0.84		

註1：請先確認產品構成材質與使用流體和環境氣體的適應性之後再選擇採用。(如需適用性確認一覽表，請參考卷首第17頁。)

註2：連接操作口的接頭請採用樹脂接頭。

(使用金屬接頭時，請選擇採用附補強環的產品。但是流體記號P的硝酸用、氫氟酸用無法選擇加強環。)

註3：關於高壓規格，請參考第98頁。

註4：關於流量特性，請參考第117頁。

註5：使用流體為氫氟酸時，如果流體溫度超過40°C時請洽詢本公司。

註6：連接PVC管一體成型接頭時，為5~50°C。

使用流體為氫氟酸時，若流體溫度超過40°C時請洽詢本公司。

註7：連接操作口的接頭請採用樹脂接頭。

(使用金屬接頭時，請選擇採用附補強環的產品。但是流體記號P的硝酸用、氫氟酸用無法選擇加強環。)

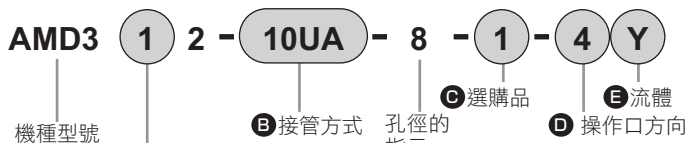
但是，PVC管一體成型接頭已附補強環，所以亦可使用金屬接頭。

! 使用之前，請務必詳閱卷首9~18頁的使用注意事項。

AMD3¹/₃2 · AMD4¹/₃2 · AMD5¹/₃2 Series

型號標示方法

●AMD3※2系列(連接: φ10、3/8"配管連接)



A 動作方式	
1	NC(常閉)
2	NO(常開)
3	複動

B 接管方式											
10US	10BUS	10UP	10BUP	10UA	10BUA	10UR	10BUR	10UK	10BUK	10BUW	
SUPER TYPE		SUPER 300 TYPE		F-LOCK 20A系列一體成型接頭		F-LOCK60系列一體成型接頭		FINAL LOCK一體成型接頭		FLARETEK一體成型接頭	
PILLAR接頭一體成型接頭		PILLAR接頭P系列一體型		一體成型接頭		一體成型接頭		一體成型接頭		一體成型接頭	
φ10 × φ8 配管連接	3/8" × 1/4" 配管連接	φ10 × φ8 配管連接	3/8" × 1/4" 配管連接	φ10 × φ8 配管連接	3/8" × 1/4" 配管連接	φ10 × φ8 配管連接	3/8" × 1/4" 配管連接	φ10 × φ8 配管連接	3/8" × 1/4" 配管連接	φ10 × φ8 配管連接	3/8" × 1/4" 配管連接

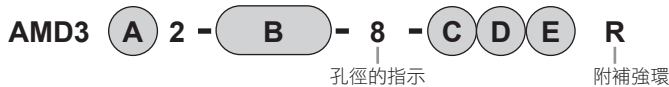
記號	內容	孔徑									
		φ8					φ7.5	φ6.4	φ7.5		φ6.3
C 選購品		本體材質									
		PFA: PFA成型本體、PTFE: PTFE切削加工本體									
0	僅ON、OFF	PFA	PFA	PFA	PFA	PFA	PFA	PFA	PFA	PFA	PFA
1	附流量調整										
2	附旁通										
3	流量調整、附旁通	PTFE	PTFE	PTFE	PTFE	PTFE	PTFE	PTFE	PTFE	PTFE	PTFE
6	ON·OFF/附指示器	PFA	PFA	PFA	PFA	PFA	PFA	PFA	PFA	PFA	PFA
7	附旁通/附指示器	PTFE	PTFE	PTFE	PTFE	PTFE	PTFE	PTFE	PTFE	PTFE	PTFE

D 操作口方向														
4	<p>俯看閥時，←表示流體流向；↖表示操作口方向。</p>	●	●	●	●	●	●	●	●	●	●	●	●	●
1		●	●	●	●	●	●	●	●	●	●	●	●	●
2		●	●	●	●	●	●	●	●	●	●	●	●	●
3		●	●	●	●	●	●	●	●	●	●	●	●	●

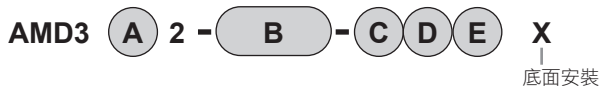
E 流體記號														
無記號	標準	●	●	●	●	●	●	●	●	●	●	●	●	●
M	氨類用	●	●	●	●	●	●	●	●	●	●	●	●	●
P	硝酸、氫氟酸用(註3)	●	●	●	●	●	●	●	●	●	●	●	●	●
Y	高溫(5~160°C)用(註2)	●	●	●	●	●	●	●	●	●	●	●	●	●
E	高溫(5~160°C)用、PTFE切削加工本體(註2)	●	●	●	●	●	●	●	●	●	●	●	●	●

※PTFE切削品需於每次另行製作。

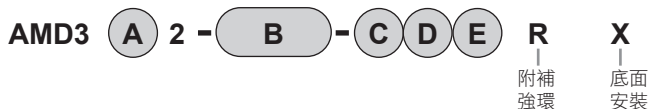
●操作口附補強環型號
(不需要**C** **D** 項之間的-(連字符))



●底面安裝型號
(不需要孔徑的指示及 **C** **D** 項之間的-(連字符))



●操作口附補強環+底面安裝型號
(不需要孔徑的指示及 **C** **D** 項之間的-(連字符))



型號選定注意事項

註1: 因為FINAL LOCK接頭的螺帽與操作空氣配管有產生相互干擾的可能性，故選擇使用前請先確認尺寸是否合適。

註2: **C** 項選購品為2(附旁通)、3(流量調整/附旁通)、7(附旁通/附指示器)時無法製作。
使用流體為硝酸、氫氟酸時不可採用。

註3: **E** 項選擇P時，不可選擇附補強環的R。

C 項選購品為2(附旁通)、3(流量調整/附旁通)、7(旁通/附指示器)時無法製作。

型號標示方法

●AMD3※2系列(連接：φ12、1/2"配管連接)



A 動作方式	
1	NC(常閉)
2	NO(常開)
3	複動

B 接管方式											
12US	15BUS	12UP	15BUP	12UA	15BUA	12UR	15BUR	12UK	15BUK	15BUW	
SUPER TYPE		SUPER 300 TYPE		F-LOCK 20A系列		F-LOCK60系列		FINAL LOCK		FLARETEK	
PILLAR		PILLAR接頭		一體成型接頭		一體成型接頭		一體成型接頭		一體成型接頭	
φ12 × φ10 配管連接		φ12 × φ10 配管連接		φ12 × φ10 配管連接		φ12 × φ10 配管連接		φ12 × φ10 配管連接		φ12 × φ10 配管連接	

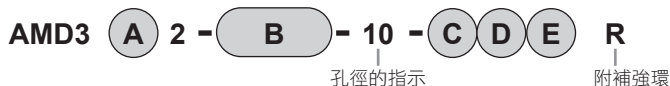
記號	內容	孔徑
C 選購品(註1)		
本體材質		
PFA：PFA成型本體、PTFE：PTFE切削加工本體		
0	僅ON、OFF	φ10
1	附流量調整	φ9.5
2	附旁通	φ10
3	流量調整、附旁通	φ9.4
6	ON・OFF/附指示器	φ10
7	附旁通/附指示器	φ9.4

D 操作口方向												
4	<p>俯看時，←表示流體流向，↔表示操作口方向。</p>	●	●	●	●	●	●	●	●	●(註1)	●	
1		●	●	●	●	●	●	●	●	●	●	
2		●	●	●	●	●	●	●	●	●	●(註1)	●
3		●	●	●	●	●	●	●	●	●	●	●

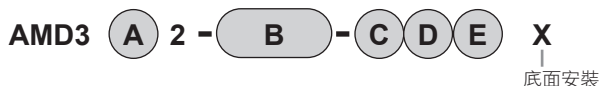
E 流體											
無記號	標準	●	●	●	●	●	●	●	●	●	●
M	氨類用	●	●	●	●	●	●	●	●	●	●
P	硝酸、氫氟酸用(註3)	●	●	●	●	●	●	●	●	●	●
Y	高溫(5~160°C)用(註2)	●	●	●	●	●	●	●	●	●	●
E	高溫(5~160°C)用、PTFE切削加工本體(註2)	●	●	●	●	●	●	●	●	●	●

※PTFE切削品需於每次另行製作。

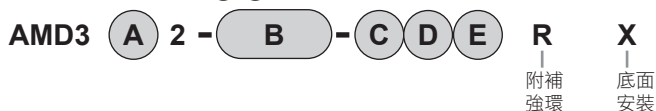
●操作口附補強環型號
(不需要**C** **D** 項之間的-(連字符))



●底面安裝型號
(不需要孔徑的指示及**C** **D** 項之間的-(連字符))



●操作口附補強環+底面安裝型號
(不需要孔徑的指示及**C** **D** 項之間的-(連字符))



型號選定注意事項

註1：因為FINAL LOCK接頭的螺帽與操作空氣配管有產生相互干擾的可能性，故選擇使用前請先確認尺寸是否合適。

註2：●項選購品為2(附旁通)、3(流量調整/附旁通)、7(附旁通/附指示器)時無法製作。使用流體為硝酸、氫氟酸時不可採用。

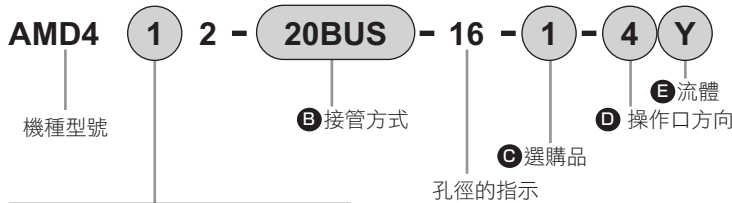
註3：●項選擇P時，不可選擇附補強環的R。

●項選購品為2(附旁通)、3(流量調整/附旁通)、7(旁通/附指示器)時無法製作。

Part3R
Part2
Part1
給液
無金屬
流量特性
大口徑
PVC
排液
Part3RN
Part2
手動閥
給液
無金屬
大口徑
回吸閥
單體
氣動一體
氣導
調壓閥
手動
電動
流量調整閥
手動
手動微小流量
精密液面開關
相關元件

AMD3¹/₂2 · AMD4¹/₂2 · AMD5¹/₂2 Series

型號標示方法



A 動作方式	
1	NC(常閉)
2	NO(常開)
3	複動

B 接管方式					
20BUS	20BUP	20BUA	20BUR	20BUK	20BUW
SUPER TYPE PILLAR接頭一體型	SUPER 300 TYPE PILLAR接頭 P系列一體型	F-LOCK 20A系列 接頭一體型	F-LOCK 60系列 接頭一體型	FINAL LOCK 接頭一體型	FLARETEK 接頭一體型
3/4" × 5/8" 配管連接					

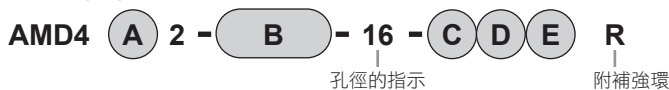
記號	內容	孔徑	本體材質			
		φ 16	φ 15.9	φ 16	φ 14.7	
C 選購品		PFA : PFA成型本體, PTFE : PTFE切削本體				
0	僅ON、OFF	PFA	PFA	PTFE	PFA	PTFE
1	附流量調整	PFA	PFA	PTFE	PTFE	PFA
2	附旁通	PFA	PFA	PTFE	PTFE	PTFE
3	附流量調整、旁通	PFA	PFA	PTFE	PTFE	PTFE
6	ON OFF/附指示器	PFA	PFA	PTFE	PFA	PTFE
7	附旁通/附指示器	PFA	PFA	PTFE	PTFE	PTFE

D 操作口方向							
4	<p>4 閥由上方觀察，← 方向代表流體流向，↔ 代表操作口方向。</p>	●	●	●	●	●	●
1		●	●	●	●	●	●
2		●	●	●	●	●	●
3		●	●	●	●	●	●

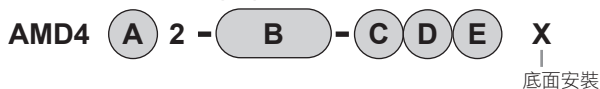
E 流體							
無記號	標準	●	●	●	●	●	●
M	氨氣用	●	●	●	●	●	●
P	硝酸用、氫氟酸用(註2)	●	●	●	●	●	●
Y	高溫(5~160°C)用(註1)	●	●				
E	高溫(5~160°C)用、PTFE切削本體(註1)	●	●	●		●	

※PTFE切削產品為接單生產品。

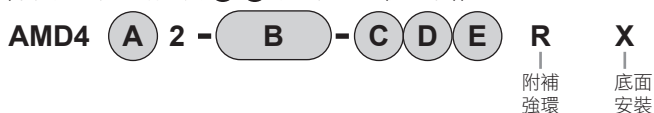
●操作口附補強環型號
(不需要C D 項之間的- (連字符))



●底面安裝型型號
(不需要孔徑的指示及 C D 項之間的- (連字符))



●操作口附補強環+底面安裝型型號
(不需要孔徑的指示及 C D 項之間的- (連字符))



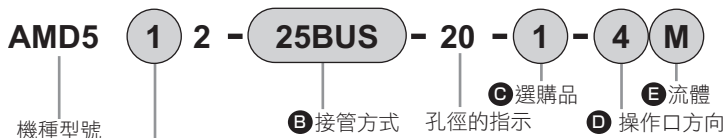
型號選定注意事項

註1 : ●項選購品為2(附旁通)、3(流量調整/附旁通)、7(附旁通/附指示器)時無法製作。
使用流體為硝酸、氫氟酸時不可採用。

註2 : ●項選擇P時，不可選擇附補強環的R。

●項選購品為2(附旁通)、3(流量調整/附旁通)、7(旁通/附指示器)時無法製作。

型號標示方法



A 動作方式	
1	NC(常閉)
2	NO(常開)
3	複動

B 接管方式											
25US	25BUS	25UP	25BUP	25BUA	25UR	25BUR	25UK	25BUK	25BUW	15AU	20AU
SUPER TYPE PILLAR 一體成型接頭	SUPER 300 TYPE PILLAR接頭 P系列一體型	F-LOCK 20A系列 一體成型接頭	F-LOCK 60系列 一體成型接頭	FINAL LOCK 一體成型接頭	FLARETEK 一體成型接頭	PVC管 一體成型接頭					
φ25 × φ22 配管連接	1" × 7/8" 配管連接	φ25 × φ22 配管連接	1" × 7/8" 配管連接	1" × 7/8" 配管連接 (註1)	φ25 × φ22 配管連接	1" × 7/8" 配管連接	φ25 × φ22 配管連接	1" × 7/8" 配管連接	1" × 7/8" 配管連接	公稱 16	公稱 20

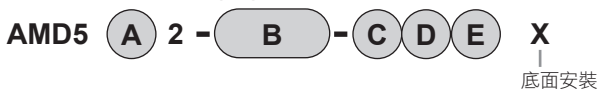
記號	內容	孔徑										
		φ20										
C 選購品		本體材質										
		PFA : PFA成型本體、PTFE : PTFE切削加工本體										
0	僅ON、OFF	PFA	PFA	PTFE	PTFE	PTFE	PTFE	PTFE	PTFE	PFA		
1	附流量調整											
2	附旁通	PTFE	PFA	PTFE	PTFE	PTFE	PTFE	PTFE	PTFE	(註3)		
3	流量調整、附旁通											
6	ON・OFF/附指示器	PFA	PFA	PTFE	PTFE	PTFE	PTFE	PTFE	PTFE	PFA		
7	附旁通/附指示器	PTFE	PFA	PTFE	PTFE	PTFE	PTFE	PTFE	PTFE	(註3)		
D 操作口方向												
4	<p>俯看閥時，←表示流體流向，↔表示操作口方向。</p>	●	●	●	●	●	●	●	●	●	●	
1		●	●	●	●	●	●	●	●	●	●	●
2		●	●	●	●	●	●	●	●	●	●	●
3		●	●	●	●	●	●	●	●	●	●	●
E 流體												
無記號	標準	●	●	●	●	●	●	●	●	●	●	
M	氨類用	●	●	●	●	●	●	●	●	●	●	
P	硝酸、氫氟酸用(註2)	●	●	●	●	●	●	●	●	●	●	

※PTFE切削品需於每次另行製作。

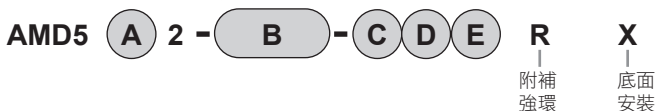
- 操作口附補強環型號 (不需要**C** **D** 項之間的- (連字符))



- 底面安裝型號 (不需要孔徑的指示及**C** **D** 項之間的- (連字符))



- 操作口附補強環+底面安裝型號 (不需要孔徑的指示及**C** **D** 項之間的- (連字符))



型號選定注意事項

- 註1：也可用於φ25×φ22配管連接。
- 註2：**B** 項選擇15AU、20AU，或**E** 項選擇P時，不可選擇附補強環的R。
C 項選購品為2(附旁通)、3(流量調整/附旁通)、7(旁通/附指示器)時無法製作。
- 註3：請由AMD41L系列(122頁)中選擇。

Part3R
Part2
Part1
給液
氣動閥
無金屬
流量特性
大口徑
PVC
排液
Part3RN
Part2
手動閥
給液
無金屬
大口徑
單體
回吸閥
氣動一體
氣導
調壓閥
手動
電動
流量調整閥
手動
手動微小流量
精密液面開關
相關元件

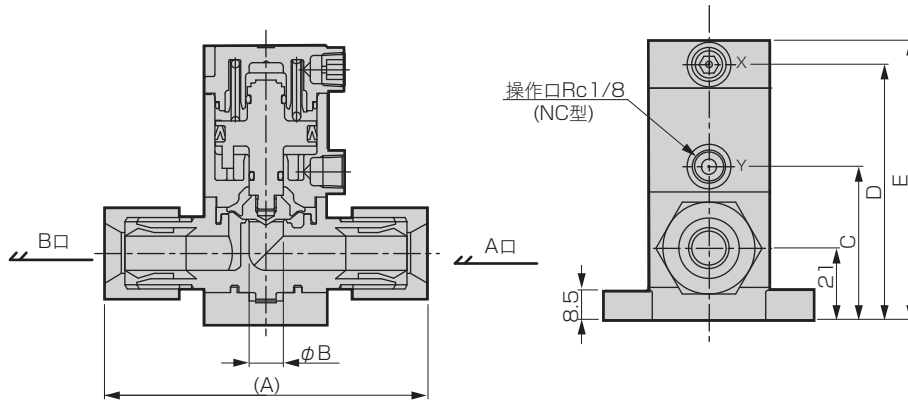
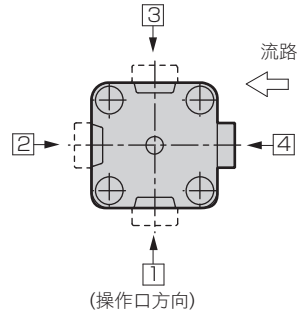
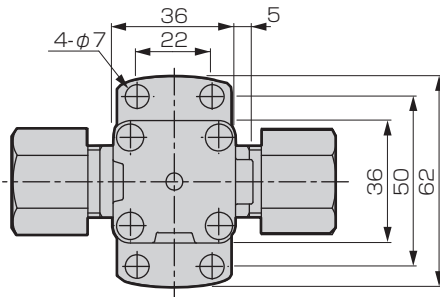
AMD3¹/₃2·AMD4¹/₃2·AMD5¹/₃2 Series

外形尺寸圖

●僅ON·OFF型

• AMD3¹/₃2-※1-8

• AMD3¹/₃2-※1-10

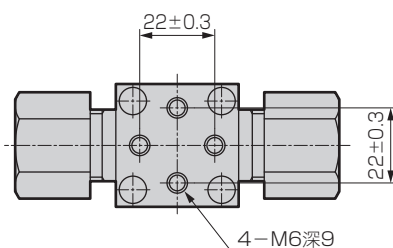


※1 (連接型號)	A	B
10US	86	8
10BUS	86	8
10UP	86	8
10BUP	86	8
10UA	78	8
10BUA	78	8
10UR	110	7.5
10BUR	114	6.4
10UK	96	7.5
10BUK	96	7.5
10BUW	101	6.3

※1 (連接型號)	A	B
12US	95	10
15BUS	95	10
12UP	94	10
15BUP	94	10
12UA	86	10
15BUA	86	10
12UR	110	9.5
15BUR	114	9.5
12UK	102	10
15BUK	102	10
15BUW	103	9.4

流體記號	C	D	E
無記號:M·P·Y	45	75	82
E	49	79	86

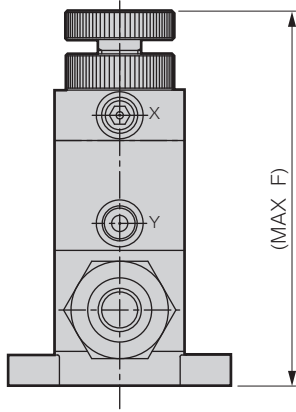
●底面安裝型



外形尺寸圖

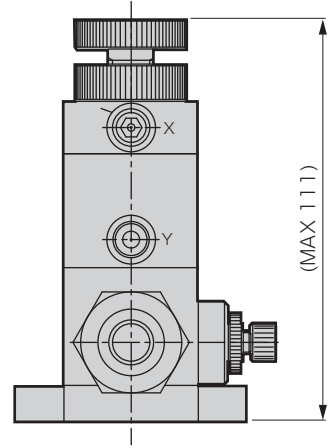
●附流量調整

·AMD3¹/₃2-※-※-1



●附流量調整旁通

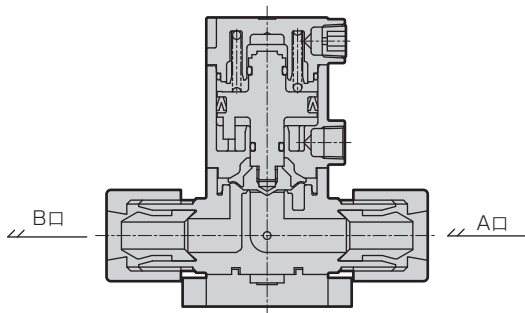
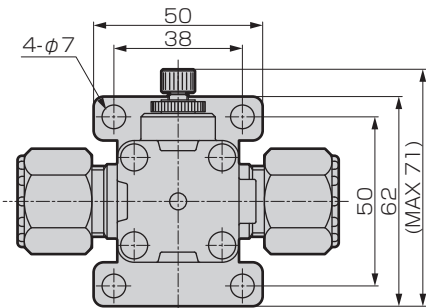
·AMD3¹/₃2-※-※-3



(其他尺寸請參考附旁通的尺寸。)

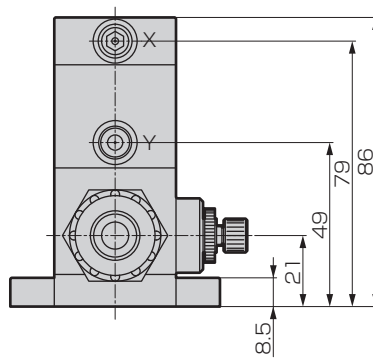
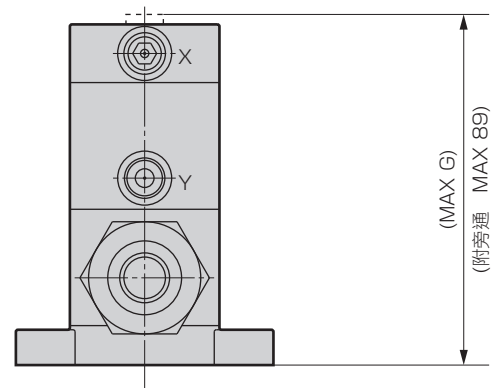
●附旁通

·AMD3¹/₃2-※-※-2·7



●附指示器

·AMD3¹/₃2-※-※-6·7



流體記號	F	G
無記號·M·P·Y	107	85
E	111	89

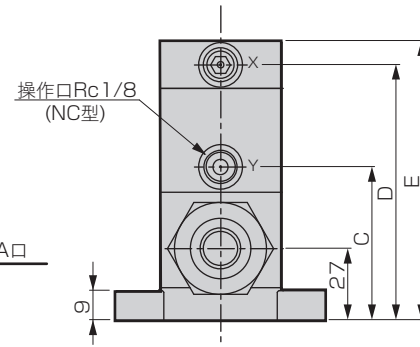
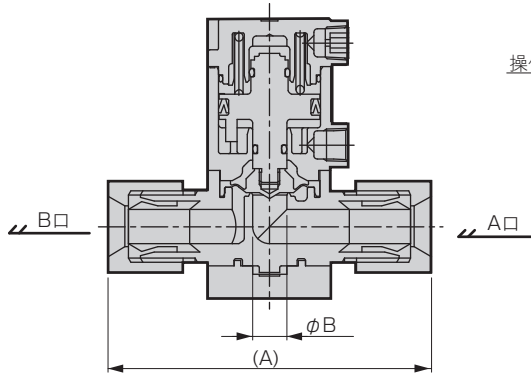
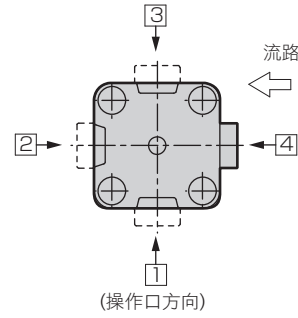
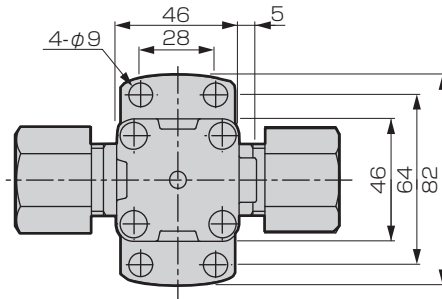
Part3R	
Part2	
Part1	
給液	
氣動閥	無金屬
	流量特性
	大口徑
	PVC
	排液
Part3RN	
Part2	
手動閥	給液
	無金屬
	大口徑
回吸閥	單體
	氣動一體
調壓閥	氣導
	手動
流量調整閥	電動
	手動
	手動微小流量
	精密液面開關
	相關元件

AMD3¹/₃2 · AMD4¹/₃2 · AMD5¹/₃2 Series

外形尺寸圖

●僅ON·OFF型

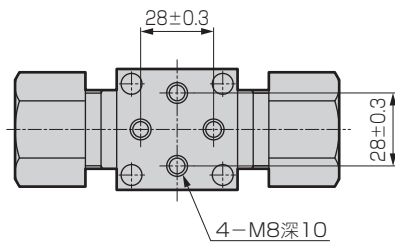
·AMD4¹/₃2-※1-16



※1(連接型號)	A	B
20BUS	124	16
20BUP	118	16
20BUA	108	16
20BUR	134	15.9
20BUK	119	16
20BUW	122	14.7

流體記號	C	D	E
無記號·M·Y	60	97	106
P	60	97	107
E	64	101	110

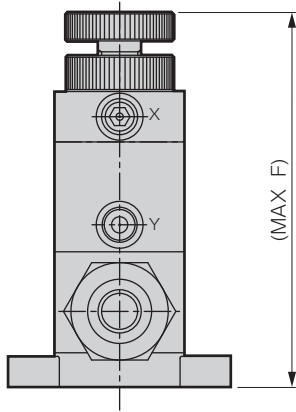
●底面安裝型



外形尺寸圖

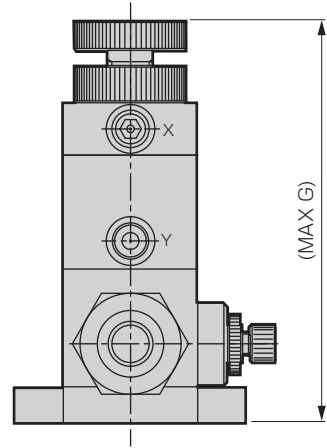
●附流量調整

• AMD4¹/₂²/₃※-16-1



●附流量調整旁通

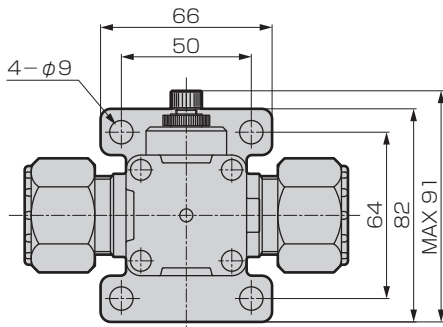
• AMD4¹/₂²/₃※-16-3



(其他尺寸請參考附旁通的尺寸。)

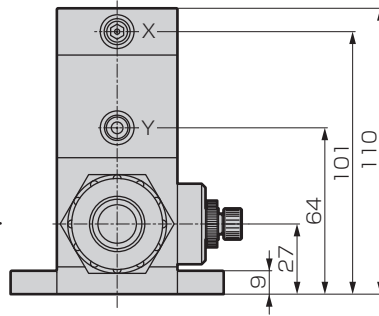
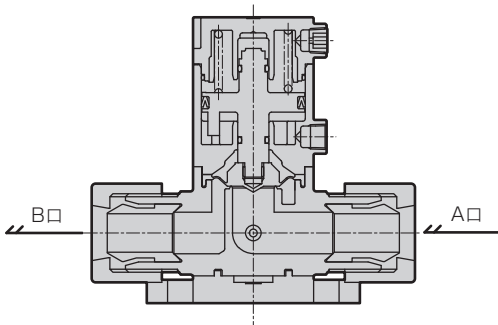
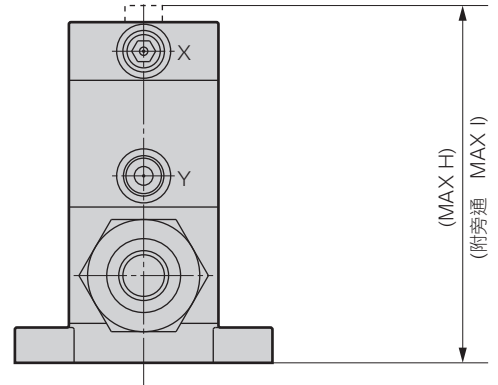
●附旁通

• AMD4¹/₂²/₃※-16-2·7



●附指示器

• AMD4¹/₂²/₃※-16-6·7



流體記號	F	G	H	I
無記號·M	130	134	110	114
P	133	137	111	115
Y	130		110	
E	134		114	

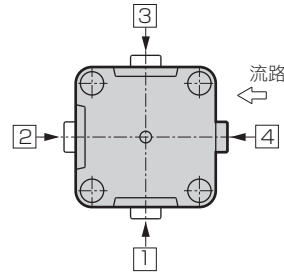
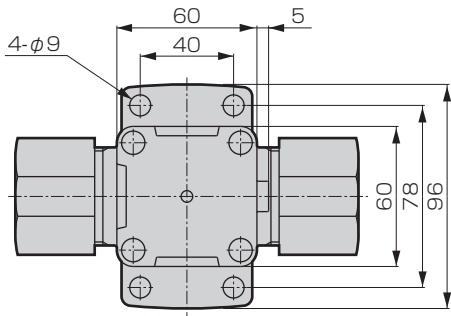
Part3R	
Part2	
Part1	
給液	
氣動閥	無金屬
	流量特性
	大口徑
	PVC
	排液
Part3RN	
Part2	
手動閥	給液
	無金屬
	大口徑
回吸閥	單體
	氣動一體
調壓閥	氣導
	手動
流量調整閥	電動
	手動
	手動微小流量
精密液面開關	
相關元件	

AMD3¹/₃2 · AMD4¹/₃2 · AMD5¹/₃2 Series

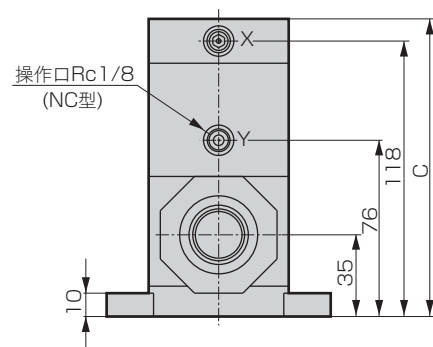
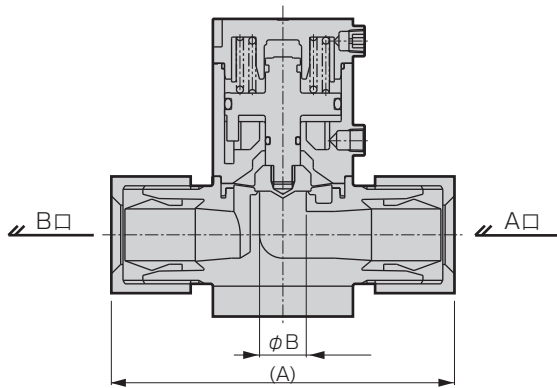
外形尺寸圖

●僅ON-OFF型

·AMD5¹/₃2-※1-20



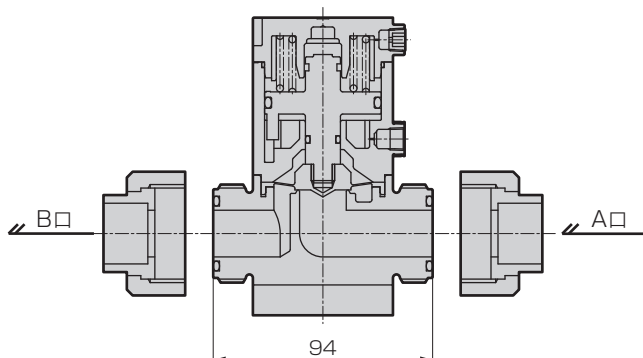
(操作口方向)



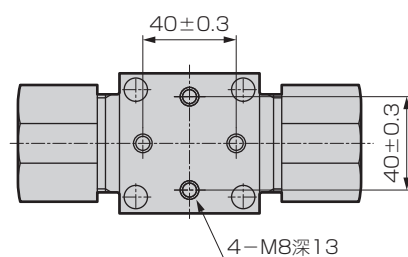
※1(連接型號)	A	B
25US	147	20
25BUS	147	20
25UP	146	20
25BUP	146	20
25BUA	140	20
25UR	159	20
25BUR	162	20
25UK	141	20
25BUK	141	20
25BUW	156	20

流體記號	C
無記號-M	128
P	132

●PVC管一體成型接頭



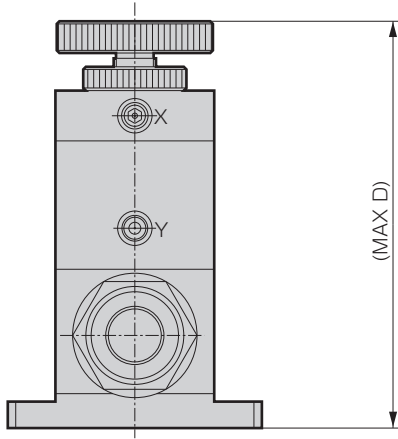
●底面安裝型



外形尺寸圖

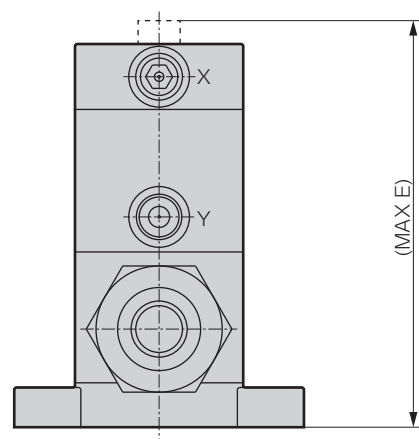
●附流量調整

• AMD5¹/₂2-※-20-1



●附指示器

• AMD5¹/₂2-※-20-6-7

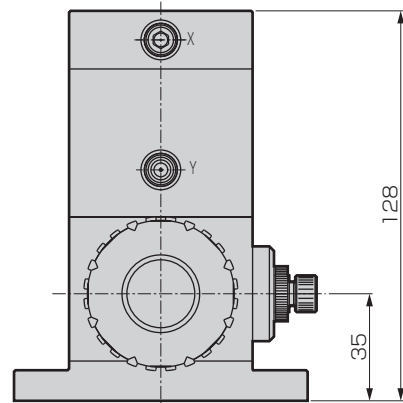
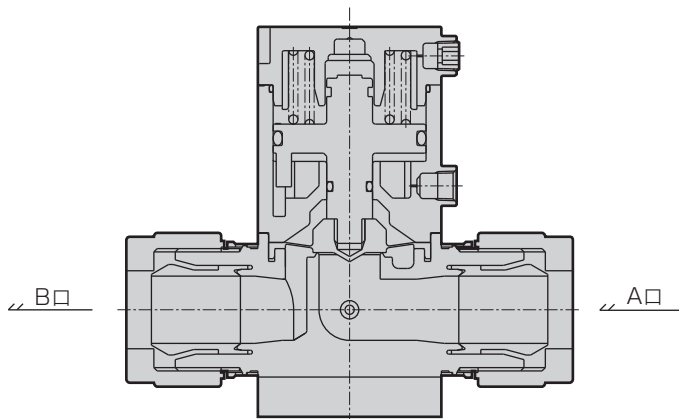
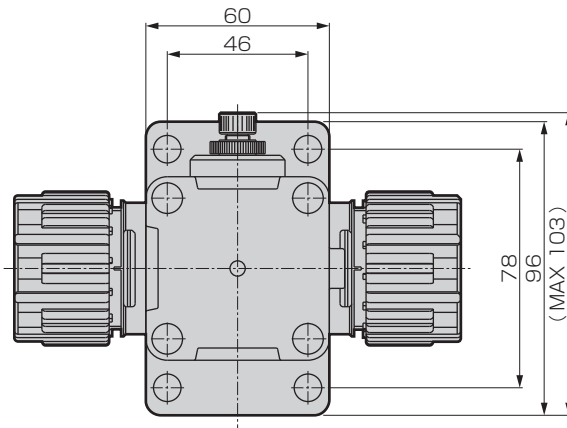


流體記號	D	E
無記號·M	159	133
P	166	137

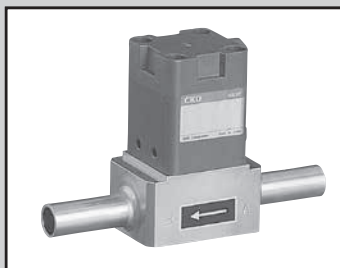
附旁通的尺寸相同。

●附旁通

• AMD5¹/₂2-※-20-2-7



Part3R	
Part2	
Part1	
給液	
氣動閥	無金屬
	流量特性
	大口徑
	PVC
	排液
Part3RN	
Part2	
手動閥	給液
	無金屬
	大口徑
回吸閥	單體
	氣動一體
調壓閥	氣導
	手動
流量調整閥	電動
	手動
	手動微小流量
	精密液面開關
	相關元件



不鏽鋼本體藥液用氣動閥

AMD3¹/₃2·AMD4¹/₃2·AMD5¹/₃2 Series



規格

項目	AMD3 ¹ / ₃ 2-8-3BT-6S	AMD3 ¹ / ₃ 2-10-4BT-8S
使用流體	藥液、純水、空氣、氮氣(註1)	
流體溫度 °C	5~120	
耐壓力 MPa	1.0	
使用壓力(A→B) MPa	0~0.3(註2)	
使用壓力(B→A) MPa	0~0.1(註2)	
閥座洩漏 cm ³ /min	0(以水壓為設定條件時)	
背壓 MPa	0~0.1(註2)	
環境溫度 °C	0~60	
頻率	30次/分以下	
安裝方式	任意	
接管方式	Rc1/4 3/8"SUS出管 3/8"用二重卡套式接頭(註3)	Rc3/8 1/2"SUS出管 1/2"用二重卡套式接頭(註3)
孔徑	φ8	φ10
操作部	NC·NO 0.3~0.5、複動 0.3~0.4	
操作口	Rc1/8	
重量 kg	0.45	

項目	AMD4 ¹ / ₃ 2-15-6BT-12S	AMD5 ¹ / ₃ 2-8BT-16S
使用流體	藥液、純水、空氣、氮氣(註1)	
流體溫度 °C	5~120	
耐壓力 MPa	1.0	
使用壓力(A→B) MPa	0~0.3(註2)	
使用壓力(B→A) MPa	0~0.1(註2)	
閥座洩漏 cm ³ /min	0(以水壓為設定條件時)	
背壓 MPa	0~0.1(註2)	
環境溫度 °C	0~60	
頻率	20次/分以下	
安裝方式	任意	
接管方式	Rc 1/2-3/4"SUS出管、 3/4"用二重卡套式接頭(註3)	1"SUS出管 1"用二重卡套式接頭(註3)
孔徑	φ16	φ20
操作部	NC·NO 0.3~0.5、複動 0.3~0.4	
操作口	Rc1/8	
重量 kg	0.89	1.3

註1：請先確認產品構成材質與使用流體和環境氣體的適應性之後再選擇採用。(如需適用性確認一覽表，請參考卷首第17頁。)

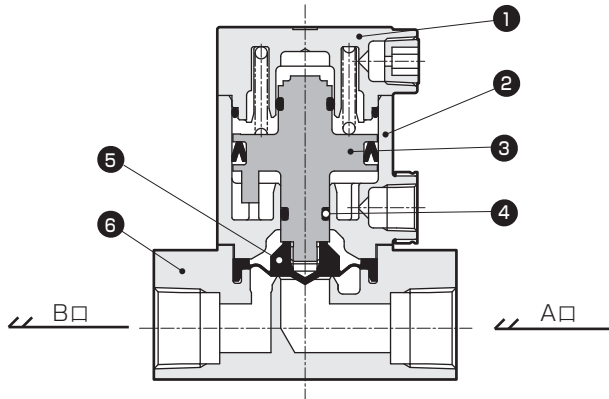
註2：關於高壓規格，請參考第98頁。

註3：二重卡套式接頭的前管嘴與接頭本體的滑動面上塗有含氟的潤滑劑。

⚠ 使用之前，請務必詳閱卷首9~18頁的使用注意事項。

內部構造和零件一覽表

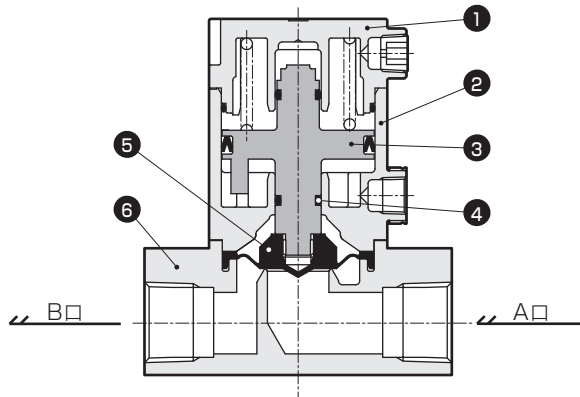
●AMD3×2系列



編號	零件名稱	材質(促動器材質分類)	
		標準	A
1	閥蓋	PPS	A5056
2	氣缸	PPS	A5056
3	活塞桿	PPS	A5056
4	O形環	EPDM	
5	膜片	PTFE	
6	本體	SUS316L	

依型號的不同，在材質和構造上會有所差異，詳情請洽詢本公司。

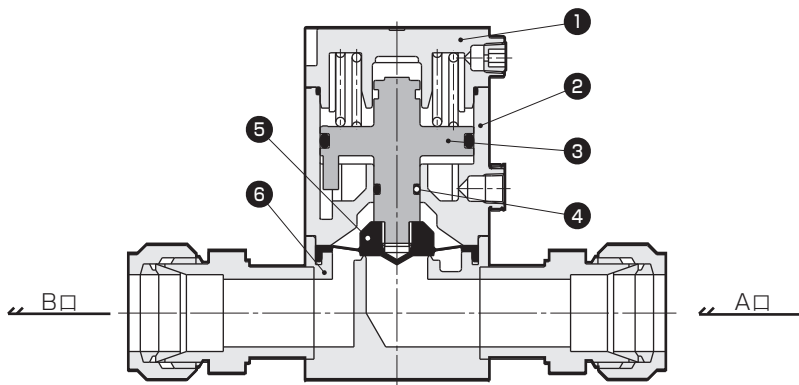
●AMD4×2系列



編號	零件名稱	材質(促動器材質分類)	
		標準	A
1	閥蓋	PPS	A5056
2	氣缸	PPS	A5056
3	活塞桿	PPS	A5056
4	O形環	EPDM	
5	膜片	PTFE	
6	本體	SUS316L	

依型號的不同，在材質和構造上會有所差異，詳情請洽詢本公司。

●AMD5×2系列



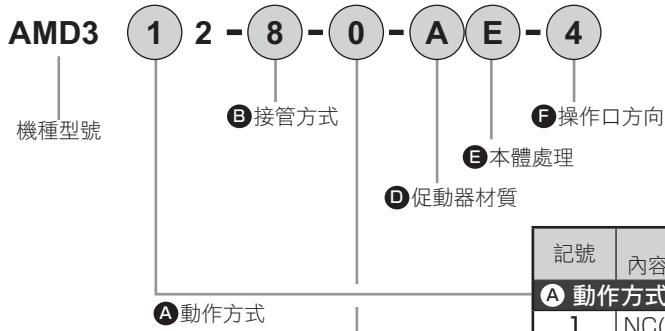
編號	零件名稱	材質(促動器材質分類)	
		標準	A
1	閥蓋	PPS	A5056
2	氣缸	PPS	A5056
3	活塞桿	PPS	A5056
4	O形環	EPDM	
5	膜片	PTFE	
6	本體	SUS316L	

依型號的不同，在材質和構造上會有所差異，詳情請洽詢本公司。

Part3R	氣動閥
Part2	無金屬
Part1	流量特性
給液	大口徑
無金屬	PVC
排液	
Part3RN	手動閥
Part2	給液
無金屬	大口徑
單體	回吸閥
氣動一體	
氣導	調壓閥
手動	
電動	
流量調整閥	手動
手動微小流量	
精密液面開關	
相關元件	

AMD3¹/₂/₃ · AMD4¹/₂/₃ · AMD5¹/₂/₃ Series

型號標示方法



B 接管方式					
8	3BT	6S	10	4BT	8S
Rc 1/4	3/8" × t1.0 SUS配管接口 卡套式接頭	卡3/8" 配管連接一重 套式接頭	Rc 3/8	1/2" × t1.24 SUS配管接口 卡套式接頭	卡1/2" 配管連接一重 套式接頭

記號	內容	孔徑	
		φ 8	φ 10

A 動作方式		8	3BT	6S	10	4BT	8S
1	NC(常閉)	●	●	●	●	●	●
2	NO(常開)	●	●	●	●	●	●
3	複動	●	●	●	●	●	●

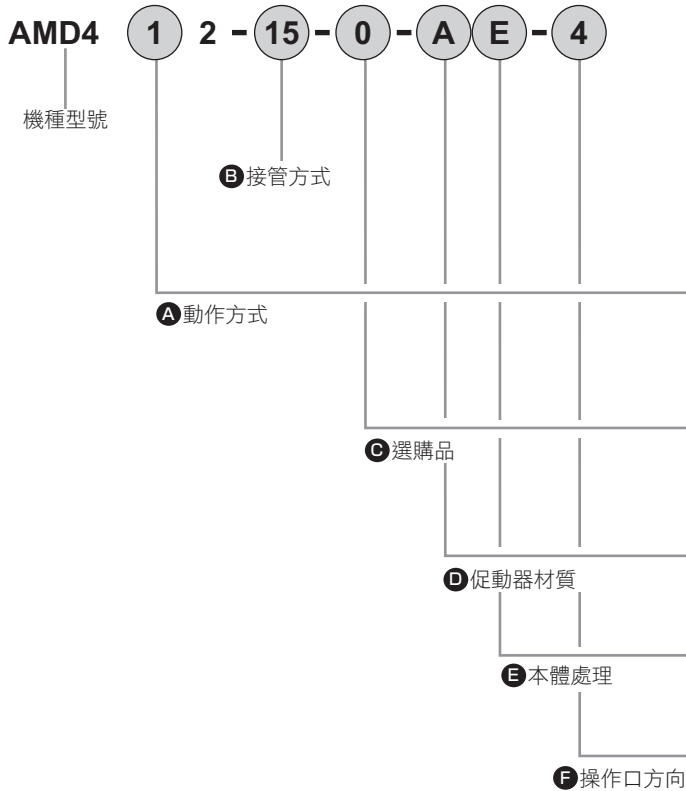
C 選購品		8	3BT	6S	10	4BT	8S
0	僅ON、OFF	●	●	●	●	●	●
1	附流量調整	●	●	●	●	●	●
6	附指示器	●	●	●	●	●	●

D 促動器材質		8	3BT	6S	10	4BT	8S
無記號	PPS	●	●	●	●	●	●
A	A5056	●	●	●	●	●	●

E 本體處理		8	3BT	6S	10	4BT	8S
無記號	無	●	●	●	●	●	●
E	有電解研磨	●	●	●	●	●	●

F 操作口方向		8	3BT	6S	10	4BT	8S
4	<p>閥由上方觀察，←方向代表流體流向，←代表操作口方向。</p>	●	●	●	●	●	●
1		●	●	●	●	●	●
2		●	●	●	●	●	●
3		●	●	●	●	●	●

※本體電解研磨產品為接單生產品。



B 接管方式		
15	6BT	12S
Rc 1/2	3/4" × t1.24 SUS配管接口 卡套式接頭	卡3/4" 配管連接一重 套式接頭

記號	內容	孔徑		
		φ 16		

A 動作方式		15	6BT	12S
1	NC(常閉)	●	●	●
2	NO(常開)	●	●	●
3	複動	●	●	●

C 選購品		15	6BT	12S
0	僅ON、OFF	●	●	●
1	附流量調整	●	●	●
6	附指示器	●	●	●

D 促動器材質		15	6BT	12S
無記號	PPS	●	●	●
A	A5056	●	●	●

E 本體處理		15	6BT	12S
無記號	無	●	●	●
E	有電解研磨	●	●	●

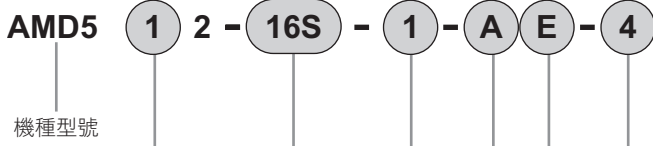
F 操作口方向		15	6BT	12S
4	<p>閥由上方觀察，←方向代表流體流向，←代表操作口方向。</p>	●	●	●
1		●	●	●
2		●	●	●
3		●	●	●

※本體電解研磨產品為接單生產品。

選定型號時的注意事項

※若為本型錄未刊載的接管方式，請另行洽詢本公司。
 ※接管方式Rc不對應電解研磨規格。

型號標示方法



Ⓑ 接管方式

Ⓐ 動作方式

Ⓒ 選購品

Ⓓ 促動器材質

Ⓔ 本體處理

Ⓕ 操作口方向

Ⓑ 接管方式

8BT	16S
1" × t1.65 SUS配管口	1" 配管連接二重卡套式接頭

記號	內容	孔徑	
		φ 20	

Ⓐ 動作方式			
1	NC(常閉)	●	●
2	NO(常開)	●	●
3	複動	●	●

Ⓒ 選購品			
0	僅ON、OFF	●	●
1	附流量調整	●	●
6	附指示器	●	●

Ⓓ 促動器材質			
無記號	PPS	●	●
A	A5056	●	●

Ⓔ 本體處理			
無記號	無	●	●
E	有電解研磨	●	●

Ⓕ 操作口方向			
4	3 ↓	●	●
1	← 4	●	●
2	→ 2	●	●
3	↑ 1	●	●

4 閥由上方觀察，←方向代表流體流向，
←代表操作口方向。

※本體電解研磨產品為接單生產品。

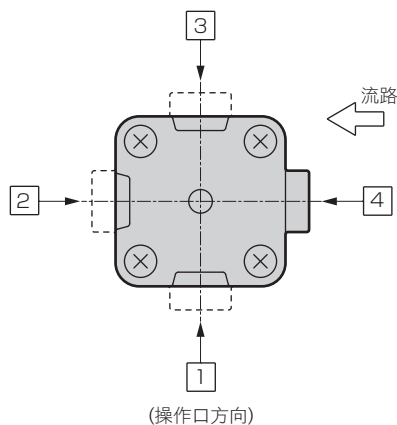
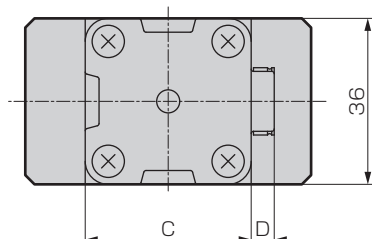
- Part3R
- Part2
- Part1
- 給液
- 氣動閥
- 無金屬
- 流量特性
- 大口徑
- PVC
- 排液
- Part3RN
- Part2
- 手動閥
- 給液
- 無金屬
- 大口徑
- 單體
- 回吸閥
- 氣動一體
- 氣導
- 調壓閥
- 手動
- 電動
- 流量調整閥
- 手動
- 手動微小流量
- 精密液面開關
- 相關元件

AMD3¹/₂2 · AMD4¹/₂2 · AMD5¹/₂2 Series

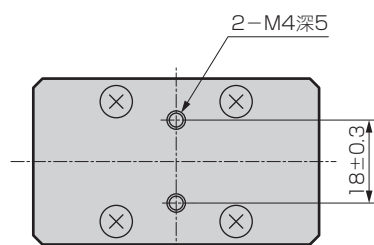
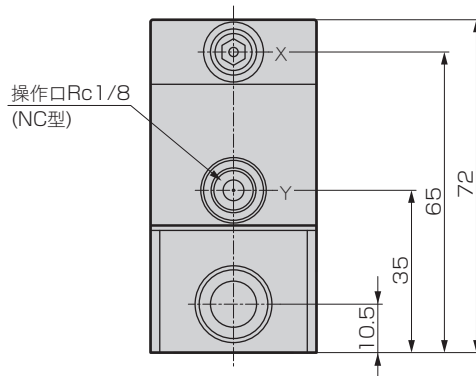
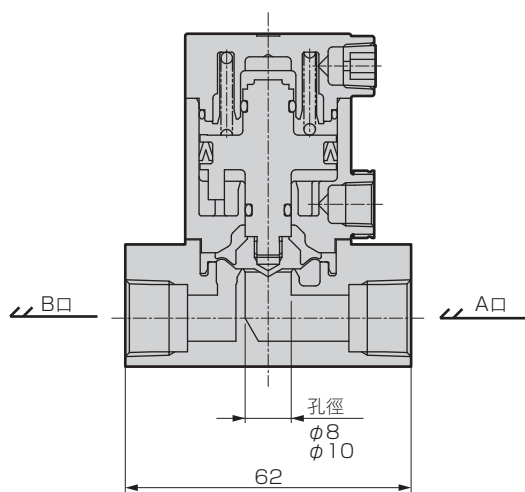
外形尺寸圖

● Rc 螺牙型

• AMD3¹/₂2-8-10



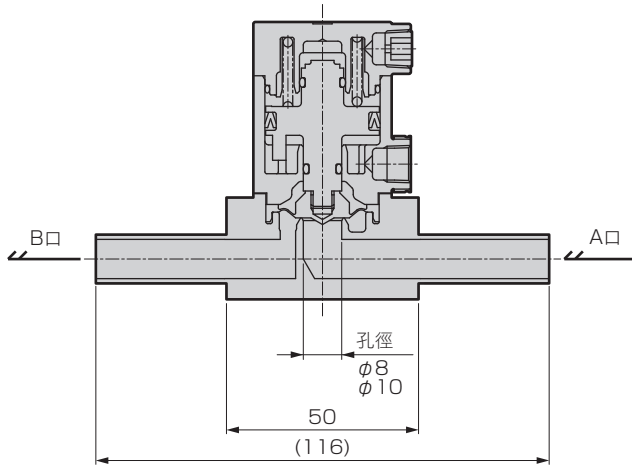
促動器材質	C	D
無記號	38	5
A	44	0



外形尺寸圖

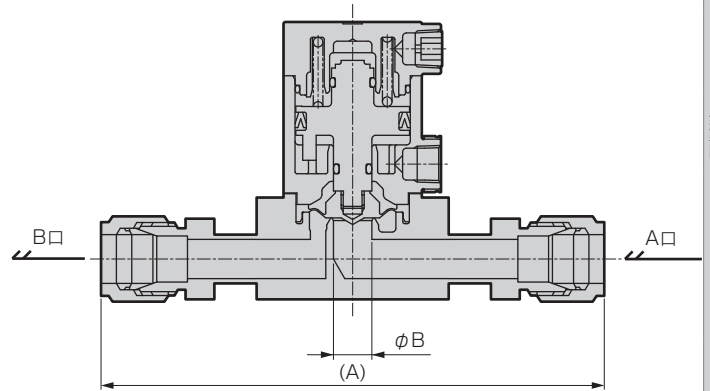
●SUS出管

• AMD3¹/₂2-3BT-4BT



●二重卡套式接頭

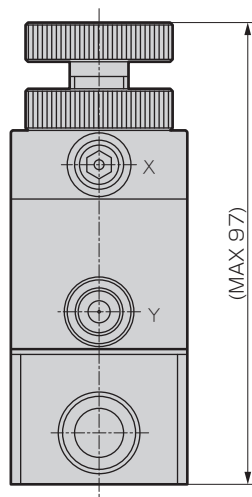
• AMD3¹/₂2-6S-8S



尺寸 型號	A	B
AMD3※2-6S	116	8
AMD3※2-8S	130	10

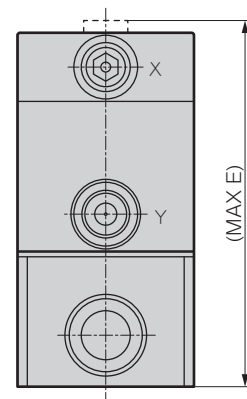
●附流量調整

• AMD3¹/₂2-※-1



●附指示器

• AMD3¹/₂2-※-6



促動器材質	E
無記號	75
A	74

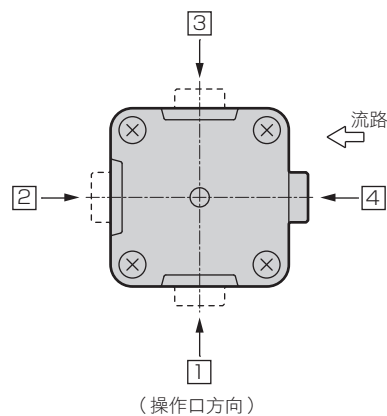
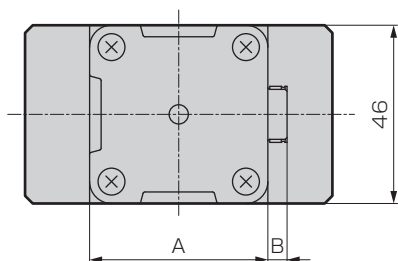
Part3R	
Part2	
Part1	
給液	
氣動閥	無金屬
流量特性	
大口徑	
PVC	
排液	
Part3RN	
Part2	
手動閥	給液
	無金屬
	大口徑
回吸閥	單體
	氣動一體
調壓閥	氣導
	手動
流量調整閥	電動
	手動
	手動微小流量
精密液面開關	
相關元件	

AMD3¹/₂2 · AMD4¹/₂2 · AMD5¹/₂2 Series

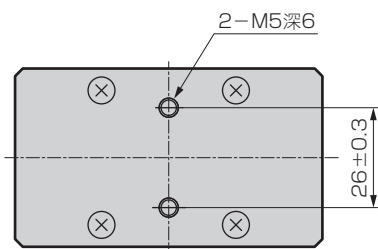
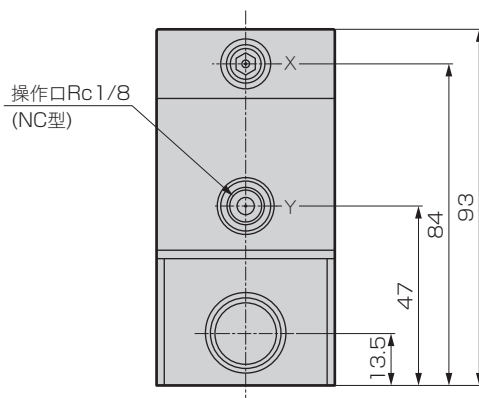
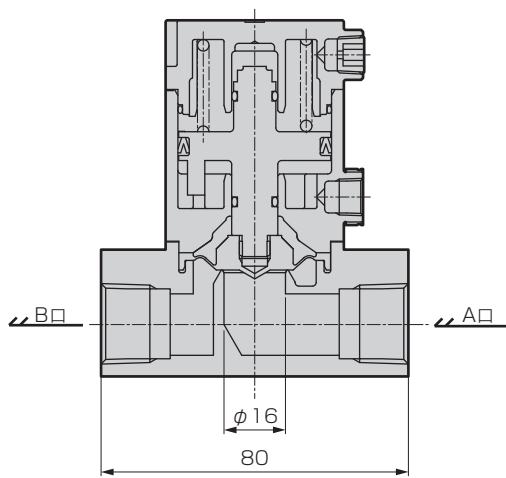
外形尺寸圖

● Rc 螺牙型

• AMD4¹/₂2-15



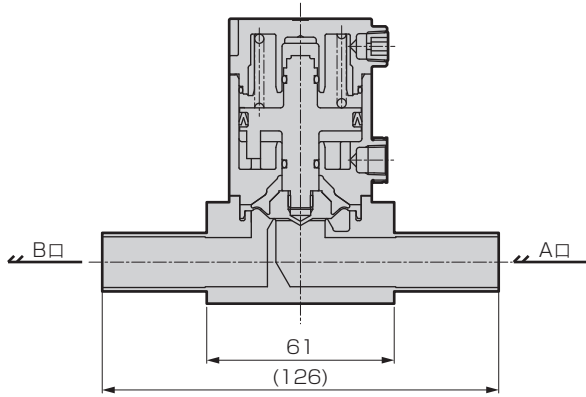
促動器材質	A	B
無記號	46	5
A	56	0



外形尺寸圖

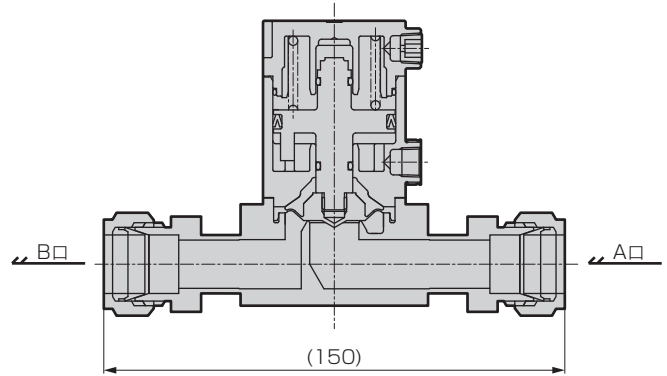
● SUS出管

· AMD4¹/₂²/₃-6BT



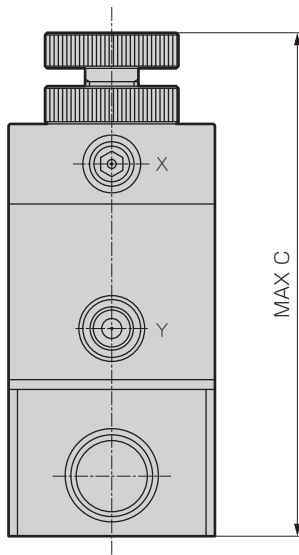
● 二重卡套式接頭

· AMD4¹/₂²/₃-12S



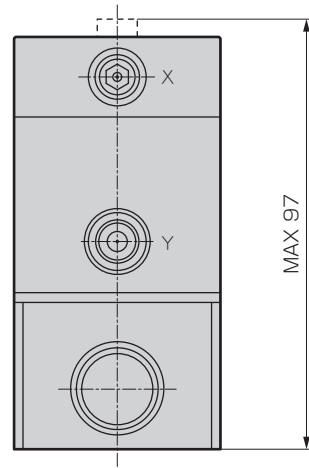
● 附流量調整

· AMD4¹/₂²/₃-※-1



● 附指示器

· AMD4¹/₂²/₃-※-6



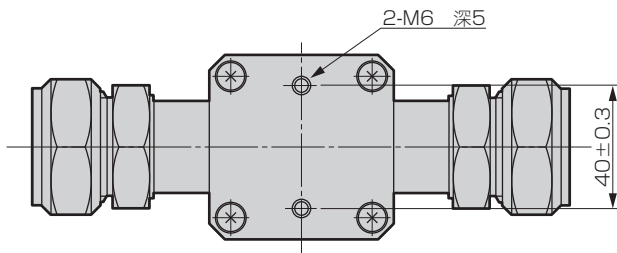
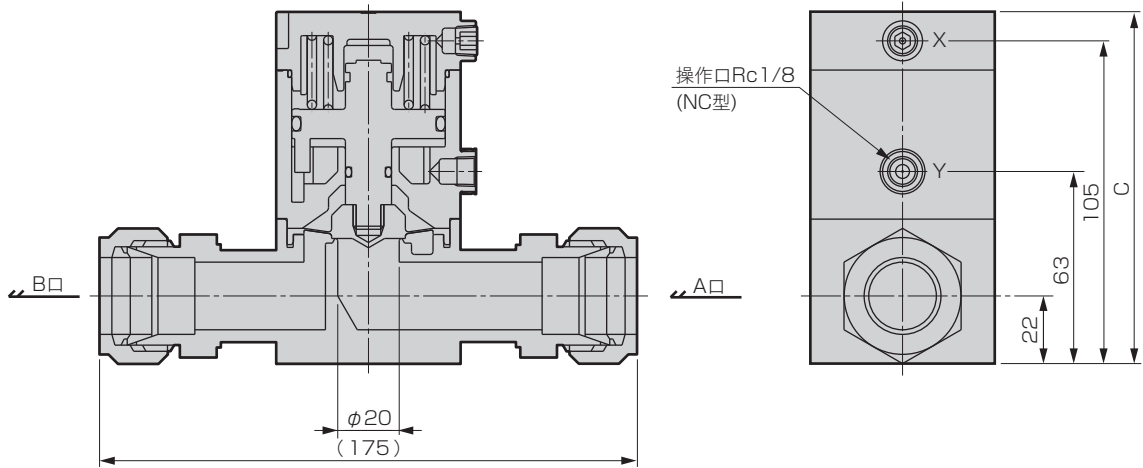
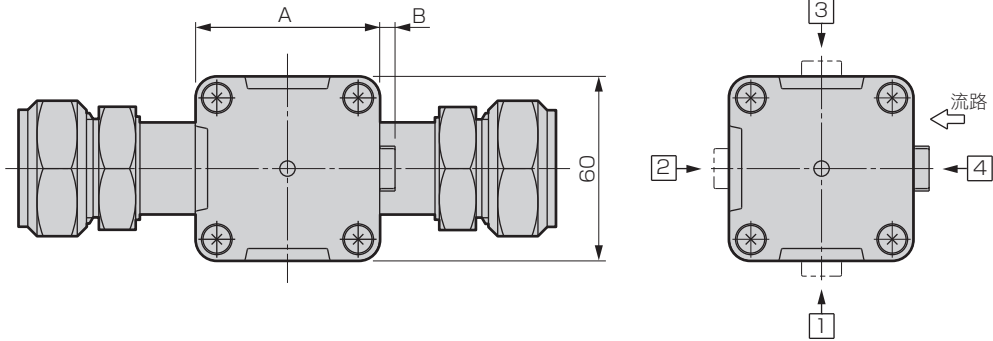
促動器材質	C
無記號	117
A	119

Part3R	
Part2	
Part1	
給液	
氣動閥	無金屬
流量特性	
大口徑	
PVC	
排液	
Part3RN	
Part2	
手動閥	給液
	無金屬
	大口徑
回吸閥	單體
	氣動一體
調壓閥	氣導
	手動
流量調整閥	電動
	手動
	手動微小流量
	精密液面開關
	相關元件

AMD3¹/₂2 · AMD4¹/₂2 · AMD5¹/₂2 Series

外形尺寸圖

- 二重卡套式接頭
- AMD5¹/₂2-16S

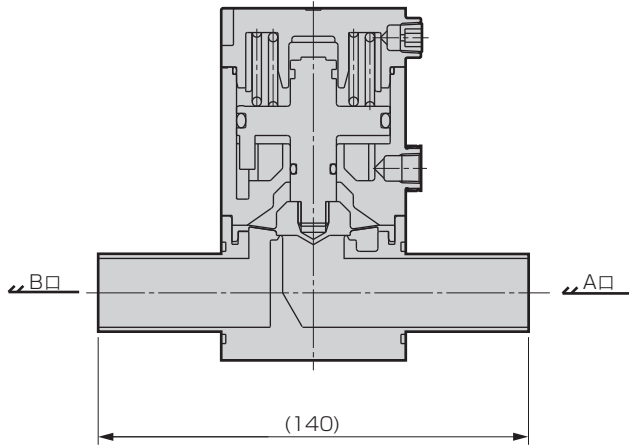


促動器材質	A	B	C
無記號	60	5	115
A	70	0	114

外形尺寸圖

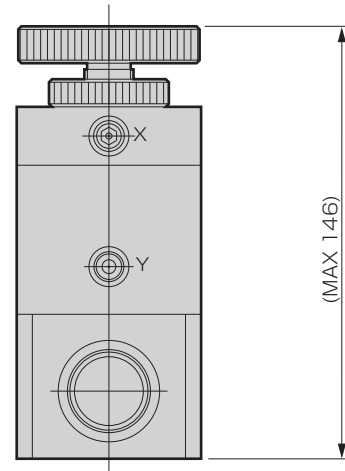
● SUS出管

• AMD5¹/₂2-8BT



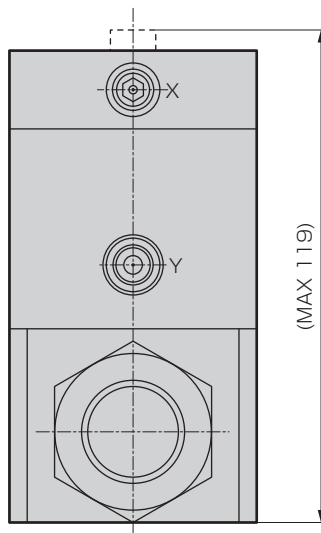
● 附流量調整

• AMD5¹/₂2-※-1



● 附指示器

• AMD5¹/₂2-※-6



Part3R	
Part2	
Part1	
給液	
氣動閥	無金屬
	流量特性
	大口徑
	PVC
	排液
Part3RN	
Part2	
手動閥	給液
	無金屬
	大口徑
回吸閥	單體
	氣動一體
調壓閥	氣導
	手動
流量調整閥	電動
	手動
	手動微小流量
	精密液面開關
	相關元件



藥液用氣動閥(3口閥)

AMG³₄₅02 Series

●連接配管尺寸：φ10、φ12、φ25、3/8"、1/2"、3/4"、1"

RoHS 出口貿易管理法令管制物品

※對象：僅AMG402、502

規格

項目	AMG302	AMG402	AMG502
使用流體	藥液、純水、空氣、氮氣(註1)		
流體溫度 °C	5~90(高溫用為：5~160)(註5)		5~90(註5)
耐壓力 MPa	1.0		
使用壓力(A→B) MPa	0~0.3(註4)		
使用壓力(B→A) MPa	0~0.1(註4)		
閥座洩漏 cm ³ /min	0(以水壓為設定條件時)		
背壓 MPa	0~0.1		
環境溫度 °C	0~60		
頻率	30次/分以下	20次/分以下	
安裝方式	任意		
接管方式	ODφ10、φ12配管連接(一體成型接頭) OD3/8"、1/2"配管連接(一體成型接頭)	OD3/4"配管連接(一體成型接頭)	ODφ25配管連接(一體成型接頭) OD1"配管連接(一體成型接頭)
孔徑	φ6~φ10(註3)	φ14.7~φ16(註3)	φ20
操作部	操作壓力 MPa	0.3~0.5(高溫用為0.3~0.35)	
	操作口	Rc1/8(註2)	
重量 kg	0.44	1.0	2.1

註1：請先確認產品構成材質與使用流體和環境氣體的適應性之後再選擇採用。(如需適用性確認一覽表，請參考卷首第17頁。)

註2：連接操作口的接頭請採用樹脂接頭。

(使用金屬接頭時，請選擇採用附補強環的產品。但是流體記號P的硝酸用、氫氟酸用無法選擇加強環。)

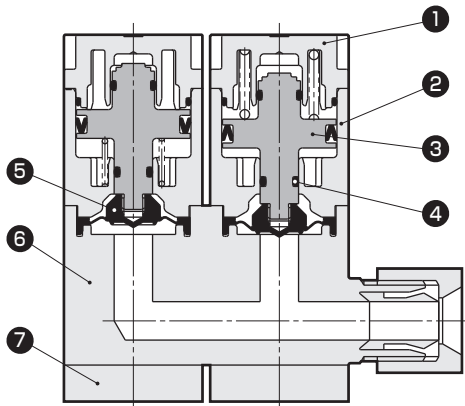
註3：請按照型號標示方法確認每種配管的孔徑。

註4：關於高壓規格，請參考第98頁。

註5：使用流體為氫氟酸時，如果流體溫度超過40°C時請洽詢本公司。

⚠ 使用之前，請務必詳閱卷首9~18頁的使用注意事項。

內部構造和零件一覽表



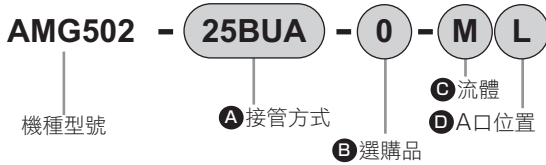
編號	零件名稱	材質(依流體記號分類)		
		標準•Y	M	P
1	閥蓋	PPS		PP
2	氣缸	PPS		PP
3	活塞桿	PPS		PVDF
4	O形環	FKM	EPDM	FKM
5	膜片	PTFE		
6	本體	PTFE		
7	安裝板	PPS		PP

依型號的不同，在材質和構造上會有所差異，詳情請洽詢本公司。

Part3R	
Part2	
Part1	
給液	
氣動閥	無金屬
	流量特性
	大口徑
	PVC
	排液
Part3RN	
Part2	
手動閥	給液
	無金屬
	大口徑
回吸閥	單體
	氣動一體
調壓閥	氣導
	手動
流量調整閥	電動
	手動
	手動微小流量
	精密液面開關
	相關元件

型號標示方法

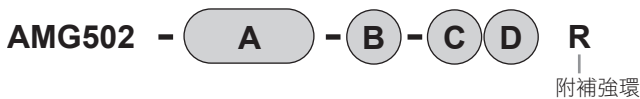
●AMG502系列



A 接管方式		25US	25BUS	25UP	25BUP	25BUA	25UR	25BUR	25UK	25BUK	25BUW
記號	內容	φ20									
	本體材質	PTFE切削加工本體									
B 選購品											
0	僅ON、OFF	●	●	●	●	●	●	●	●	●	●
1	附流量調整	●	●	●	●	●	●	●	●	●	●
6	附指示器	●	●	●	●	●	●	●	●	●	●
C 流體											
無記號	標準	●	●	●	●	●	●	●	●	●	●
M	氨類用	●	●	●	●	●	●	●	●	●	●
P	硝酸、氫氟酸用(註2)	●	●	●	●	●	●	●	●	●	●
D A口位置											
無記號	右側	●	●	●	●	●	●	●	●	●	●
L	左側	●	●	●	●	●	●	●	●	●	●

※PTFE切削品需於每次另行製作。

●操作口附補強環型號



型號選定注意事項

註1：也可用於φ25×φ22配管連接。

註2：●項選擇P時，不可選擇附補強環的R。

Part3R
Part2
Part1
給液
氣動閥
無金屬
流量特性
大口徑
PVC
排液
Part3RN
Part2
手動閥
給液
無金屬
大口徑
回吸閥
單體
氣動一體
氣導
調壓閥
手動
電動
流量調整閥
手動
手動微小流量
精密液面開關
相關元件

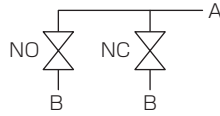
外形尺寸圖

●僅ON-OFF型

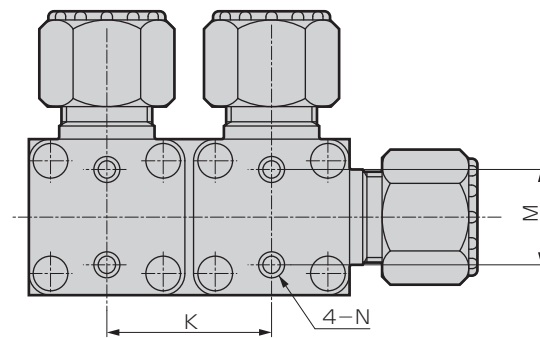
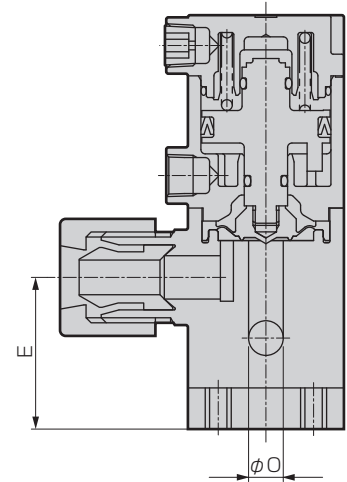
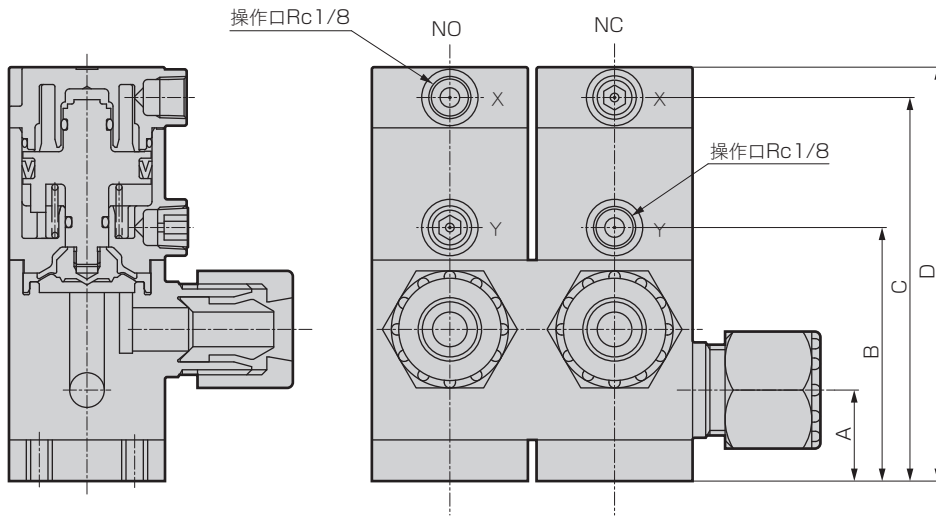
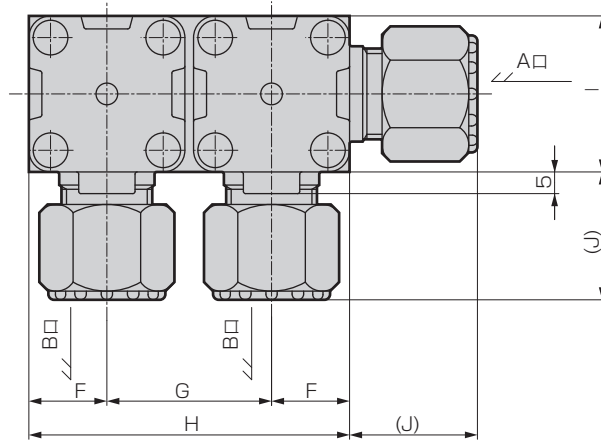
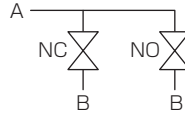
- AMG302- ※1
- AMG402- ※1
- AMG502- ※1

註：請注意NC和NO的排列方式會依A口的位置而異。
靠近A口側的閥為NC，另一側為NO。

A口位置：無記號



A口位置：L



外形尺寸圖

型號	A	B	C	D(流體記號區分)		E	F	G	H	I	K	M	N
				無記號·M·Y	P								
AMG302	21	59	89	96	96	35	18	38	74	36	38±0.3	22	M6 深9
AMG402	27	79	116	125	126	46	23	48	94	46	48±0.4	28	M8 深10
AMG502	35	101	143	153	157	60	30	62	122	60	62±0.4	40	M8 深13

AMG3(10mm·3/8")

※1(連接型號)	J	O
10US	25	8
10BUS	25	8
10UP	25	8
10BUP	25	8
10UA	21	8
10BUA	21	8
10UR	37	7
10BUR	39	6
10UK	30	8
10BUK	30	8
10BUW	32.5	6.3

AMG3(12mm·1/2")

※1(連接型號)	J	O
12US	29.5	10
15BUS	29.5	10
12UP	29	10
15BUP	29	10
12UA	25	10
15BUA	25	10
12UR	37	9
15BUR	39	9
12UK	33	10
15BUK	33	10
15BUW	33.5	9.4

AMG4

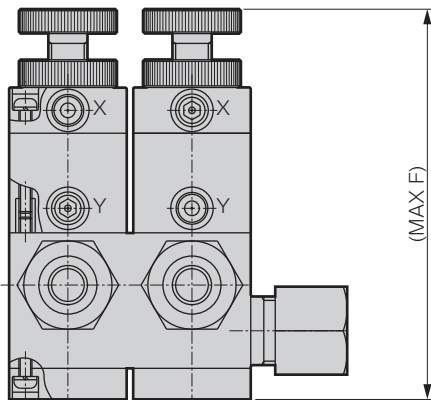
※1(連接型號)	J	O
20BUS	39	16
20BUP	36	16
20BUA	31	16
20BUR	44	15
20BUK	36.5	16
20BUW	38	14.7

AMG5

※1(連接型號)	J	O
25US	43.5	20
25BUS	43.5	20
25UP	43	20
25BUP	43	20
25BUA	40	20
25UR	49.5	20
25BUR	51	20
25UK	40.5	20
25BUK	40.5	20
25BUW	48	20

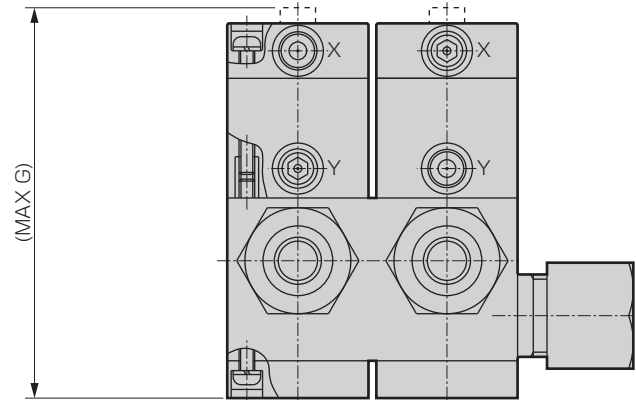
●附流量調整

- AMG※02-※-1



●附指示器

- AMG※02-※-6



型號	F(流體記號區分)		G(流體記號區分)	
	無記號·M·Y	P	無記號·M·Y	P
AMG302	120	120	98	98
AMG402	149	152	129	130
AMG502	185	192	158	162

Part3R
 Part2
 Part1
 給液
 氣動閥
 無金屬
 流量特性
 大口徑
 PVC
 排液
 Part3RN
 Part2
 手動閥
 給液
 無金屬
 大口徑
 單體
 回吸閥
 氣動一體
 氣導
 調壓閥
 手動
 電動
 流量調整閥
 手動
 手動微小流量
 精密液面開關
 相關元件



藥液用氣動閥(連座、分歧閥)

GAMD³₄₅ × 2 Series

- 連數：1~5連
- 連接配管尺寸：φ10、φ12、φ25、3/8"、1/2"、3/4"、1"

RoHS

出口貿易管理法令管制物品

※對象：GAMD4×2、5×2(註6)

規格

項目	GAMD3×2	GAMD4×2	GAMD5×2	
使用流體	藥液、純水、空氣、氮氣(註1)			
流體溫度 °C	5~90(高溫用為：5~160)(註5)		5~90(註5)	
耐壓力 MPa	1.0			
使用壓力(A→B) MPa	0~0.3(註4)			
使用壓力(B→A) MPa	0~0.1(註4)			
閥座洩漏 cm ³ /min	0(以水壓為設定條件時)			
背壓 MPa	0~0.1(註4)			
環境溫度 °C	0~60			
頻率	30次/分以下	20次/分以下		
安裝方式	任意			
接管方式	ODφ10、φ12配管連接(一體成型接頭) OD3/8"、1/2"配管連接(一體成型接頭)	OD3/4"配管連接(一體成型接頭)	ODφ25配管連接(一體成型接頭) OD1"配管連接(一體成型接頭)	
孔徑	φ6~φ10(註3)	φ14.7~φ16(註3)	φ20	
操作部	操作壓力 MPa	NC：0.3~0.5、NO：0.3~0.5(高溫用為0.3~0.35)、複動 0.3~0.4(高溫用為0.2~0.25)		
	操作口	Rc 1/8(註2)		
重量 kg	1連	0.25	0.51	1.0
	2連	0.50	1.0	2.0
	3連	0.75	1.5	3.0
	4連	1.0	2.0	4.0
	5連	1.3	2.5	—

註1：請先確認產品構成材質與使用流體和環境氣體的適應性之後再選擇採用。(如需適用性確認一覽表，請參考卷首第17頁。)

註2：連接操作口的接頭請採用樹脂接頭。

(使用金屬接頭時，請選擇採用附補強環的產品。但是流體記號P的硝酸用、氫氟酸用無法選擇加強環。)

註3：請按照型號標示方法確認每種配管的孔徑。

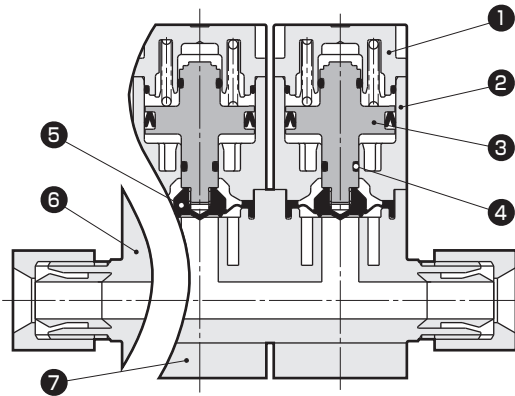
註4：關於高壓規格，請參考第98頁。

註5：使用流體為氫氟酸時，如果流體溫度超過40°C時請洽詢本公司。

註6：GAMD3×2不屬於對象產品。(二次側口個別接管時)

⚠ 使用之前，請務必詳閱卷首9~18頁的使用注意事項。

內部構造和零件一覽表



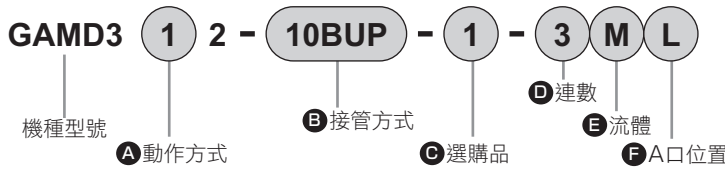
編號	零件名稱	材質(依流體記號分類)		
		標準•Y	M	P
1	閥蓋	PPS		
2	氣缸	PPS		
3	活塞桿	PPS		
4	O形環	FKM	EPDM	FKM
5	膜片	PTFE		
6	本體	PTFE		
7	安裝板	PPS		PP

依型號的不同，在材質和構造上會有所差異，詳情請洽詢本公司。

Part3R	
Part2	
Part1	
給液	
氣動閥	無金屬
	流量特性
大口徑	
PVC	
排液	
Part3RN	
Part2	
手動閥	給液
	無金屬
大口徑	
回吸閥	單體
	氣動一體
調壓閥	氣導
	手動
流量調整閥	電動
	手動
	手動微小流量
精密液面開關	
相關元件	

型號標示方法

●GAMD3×2系列(連接: φ10、3/8"配管連接)



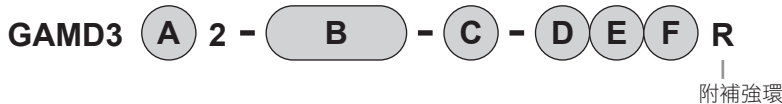
接管方式

10US	10BUS	10UP	10BUP	10UA	10BUA	10UR	10BUR	10UK	10BUK	10BUW
SUPER TYPE PILLAR 一體成型接頭		SUPER 300 TYPE PILLAR接頭 P系列一體型		F-LOCK 20A系列 一體成型接頭		F-LOCK 60系列 一體成型接頭		FINAL LOCK 一體成型接頭		FLARETEK 一體成 型接頭
φ10 × φ8 配管連 接	3/8" × 1/4" 配管連 接	φ10 × φ8 配管連 接	3/8" × 1/4" 配管連 接	φ10 × φ8 配管連 接	3/8" × 1/4" 配管連 接	φ10 × φ8 配管連 接	3/8" × 1/4" 配管連 接	φ10 × φ8 配管連 接	3/8" × 1/4" 配管連 接	3/8" × 1/4" 配管連 接

記號	內容	孔徑										
本體材質		PTFE切削加工本體										
A 動作方式												
1	NC(常閉)	●	●	●	●	●	●	●	●	●	●	●
2	NO(常開)	●	●	●	●	●	●	●	●	●	●	●
3	複動	●	●	●	●	●	●	●	●	●	●	●
C 選購品												
0	僅ON、OFF	●	●	●	●	●	●	●	●	●	●	●
1	附流量調整	●	●	●	●	●	●	●	●	●	●	●
6	附指示器	●	●	●	●	●	●	●	●	●	●	●
D 連數												
1	1連											
2	2連	●	●	●	●	●	●	●	●	●	●	●
5	5連											
E 流體												
無記號	標準	●	●	●	●	●	●	●	●	●(註1)	●(註1)	●
M	氨類用	●	●	●	●	●	●	●	●	●(註1)	●(註1)	●
P	硝酸、氫氟酸用(註3)	●	●	●	●	●	●	●	●	●(註1)	●(註1)	●
Y	高溫(5~160°C)用(註2)	●	●	●	●	●	●	●	●	●(註1)	●(註1)	●
F A口位置												
無記號	右側	●	●	●	●	●	●	●	●	●	●	●
L	左側	●	●	●	●	●	●	●	●	●	●	●
W	兩側	●	●	●	●	●	●	●	●	●	●	●

※PTFE切削品需於每次另行製作。

●操作口附補強環型號(請在型號末尾指定R)



型號選定注意事項

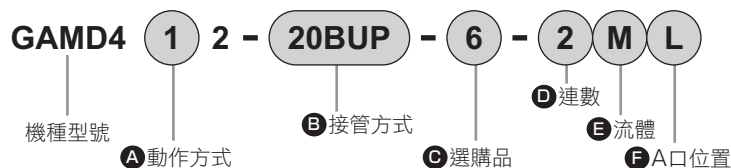
註1: 因為FINAL LOCK接頭的螺帽與操作空氣配管有產生相互干擾的可能性, 故選擇使用前請先確認尺寸是否合適。

註2: 使用流體為硝酸、氫氟酸和鹽酸時不可採用。

註3: ●項選擇P時, 不可選擇附補強環的R。

型號標示方法

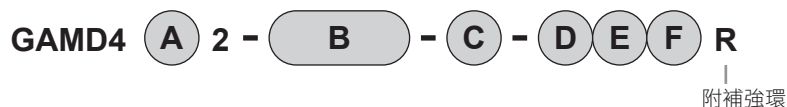
●GAMD4×2系列



		B 接管方式					
		20BUS	20BUP	20BUA	20BUR	20BUK	20BUW
		SUPER TYPE PILLAR接頭一體型	SUPER 300 TYPE PILLAR接頭 P系列一體型	F-LOCK 20A系列 接頭一體型	F-LOCK 60系列 接頭一體型	FINAL LOCK 接頭一體型	FLARETEK 接頭一體型
		3/4" × 5/8" 配管連接					
記號	內容	φ 16		φ 15	φ 16	φ 14.7	
本體材質		PTFE切削本體					
A 動作方式							
1	NC(常閉)	●	●	●	●	●	●
2	NO(常開)	●	●	●	●	●	●
3	複動	●	●	●	●	●	●
C 選購品							
0	僅ON、OFF	●	●	●	●	●	●
1	附流量調整	●	●	●	●	●	●
6	附指示器	●	●	●	●	●	●
D 連數							
1	1連						
2	2連	●	●	●	●	●	●
5	5連						
E 流體							
無記號	標準	●	●	●	●	●	●
M	氨氣用	●	●	●	●	●	●
P	硝酸用、氫氟酸用(註2)	●	●	●	●	●	●
Y	高溫(5~160°C)用(註1)	●	●	●		●	
F A孔口位置							
無記號	右側	●	●	●	●	●	●
L	左側	●	●	●	●	●	●
W	兩側	●	●	●	●	●	●

※PTFE切削產品為接單生產品。

●操作口附補強環型號(請在型號末尾指定R)



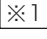
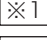
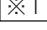
型號選定注意事項

註1：使用流體為硝酸、氫氟酸和鹽酸時不可採用。

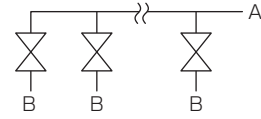
註2：E項選擇P時，不可選擇附補強環的R。

外形尺寸圖

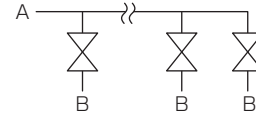
●僅ON-OFF型

- GAMD3×2-
- GAMD4×2-
- GAMD5×2-

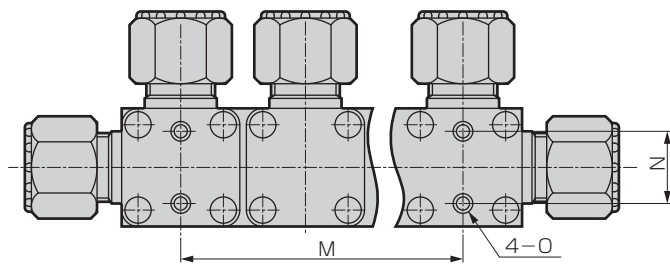
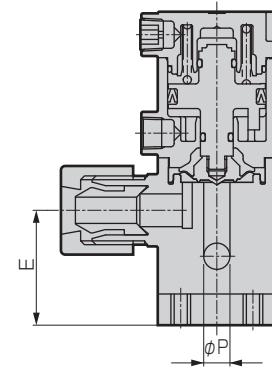
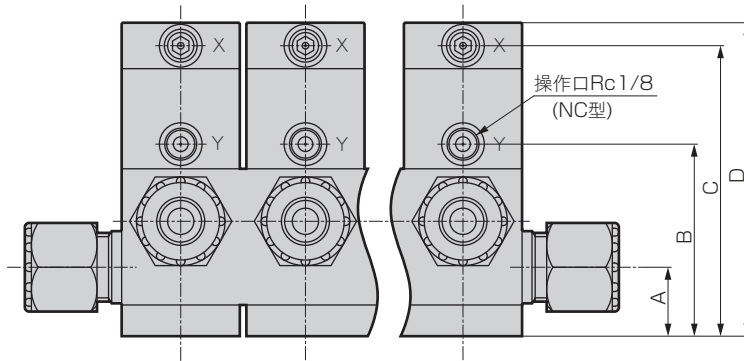
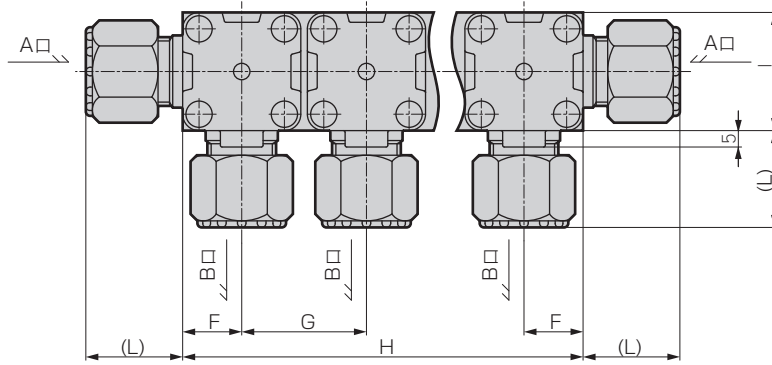
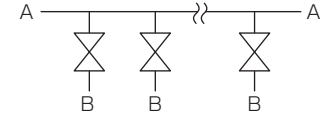
A口位置：無記號



A口位置：L



A口位置：W



Part3R	氣動閥
Part2	無金屬
Part1	流量特性
給液	大口徑
無金屬	PVC
排液	Part3RN
Part3RN	Part2
Part2	手動閥
給液	無金屬
無金屬	大口徑
單體	回吸閥
氣動一體	氣動一體
氣導	調壓閥
手動	手動
電動	電動
手動	流量調整閥
手動微小流量	手動微小流量
精密液面開關	精密液面開關
相關元件	相關元件

外形尺寸圖

連數	型號	A	B	C	D(流體記號區分)		E	F	G	H	I	M	N	O
					無記號·M·Y	P								
1	GAMD3※2	21	59	89	96	96	35	18	38	36	36	—	22±0.3	M6 深9
	GAMD4※2	27	79	116	125	126	46	23	48	46	46	—	28±0.3	M8 深10
	GAMD5※2	35	101	143	153	157	60	30	62	60	60	—	40±0.3	M8 深13
2	GAMD3※2	21	59	89	96	96	35	18	38	74	36	38±0.3	22±0.3	M6 深9
	GAMD4※2	27	79	116	125	126	46	23	48	94	46	48±0.4	28±0.3	M8 深10
	GAMD5※2	35	101	143	153	157	60	30	62	122	60	62±0.4	40±0.3	M8 深13
3	GAMD3※2	21	59	89	96	96	35	18	38	112	36	76±0.4	22±0.3	M6 深9
	GAMD4※2	27	79	116	125	126	46	23	48	142	46	96±0.5	28±0.3	M8 深10
	GAMD5※2	35	101	143	153	157	60	30	62	184	60	124±0.5	40±0.3	M8 深13
4	GAMD3※2	21	59	89	96	96	35	18	38	150	36	114±0.5	22±0.3	M6 深9
	GAMD4※2	27	79	116	125	126	46	23	48	190	46	144±0.5	28±0.3	M8 深10
	GAMD5※2	35	101	143	153	157	60	30	62	246	60	186±0.7	40±0.3	M8 深13
5	GAMD3※2	21	59	89	96	96	35	18	38	188	36	152±0.7	22±0.3	M6 深9
	GAMD4※2	27	79	116	125	126	46	23	48	238	46	192±0.7	28±0.3	M8 深10

GAMD3※2(10mm·3/8")

※1(連接型號)	L	P
10US	25	8
10BUS	25	8
10UP	25	8
10BUP	25	8
10UA	21	8
10BUA	21	8
10UR	37	7
10BUR	39	6
10UK	30	8
10BUK	30	8
10BUW	32.5	6.3

GAMD3※2(12mm·1/2")

※1(連接型號)	L	P
12US	29.5	10
15BUS	29.5	10
12UP	29	10
15BUP	29	10
12UA	25	10
15BUA	25	10
12UR	37	9
15BUR	39	9
12UK	33	10
15BUK	33	10
15BUW	33.5	9.4

GAMD4※2

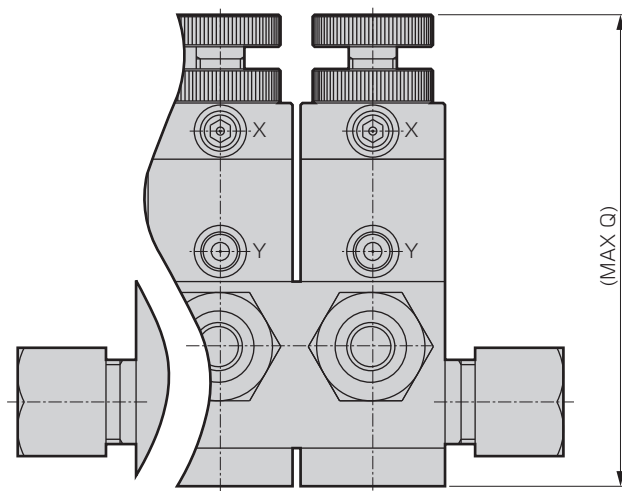
※1(連接型號)	L	P
20BUS	39	16
20BUP	36	16
20BUA	31	16
20BUR	44	15
20BUK	36.5	16
20BUW	38	14.7

GAMD5※2

※1(連接型號)	L	P
25US	43.5	20
25BUS	43.5	20
25UP	43	20
25BUP	43	20
25BUA	40	20
25UR	49.5	20
25BUR	51	20
25UK	40.5	20
25BUK	40.5	20
25BUW	48	20

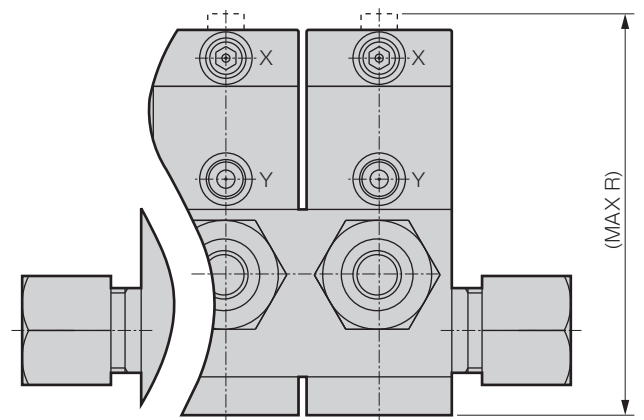
●附流量調整

- GAMD※※2-※-1



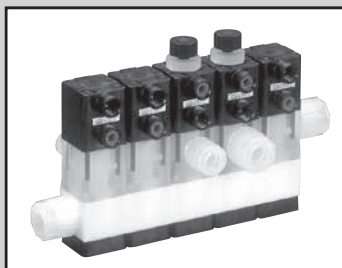
●附指示器

- GAMD※※2-※-6



型號	Q(流體記號區分)		R(流體記號區分)	
	無記號·M·Y	P	無記號·M·Y	P
GAMD3※2	120	120	98	98
GAMD4※2	149	152	129	130
GAMD5※2	185	192	158	162

Part3R
 Part2
 Part1
 給液
 氣動閥
 無金屬
 流量特性
 大口徑
 PVC
 排液
 Part3RN
 Part2
 手動閥
 給液
 無金屬
 大口徑
 單體
 回吸閥
 氣動一體
 氣導
 調壓閥
 手動
 電動
 流量調整閥
 手動
 手動微小流量
 精密液面開關
 相關元件



藥液用氣動閥 連座型

GAMDO \times 2A Series

- 採用連座閥塊化的本體，可實現多種組合的連座閥。
- 連數：2~5連
- 連接配管尺寸： $\phi 6$ 、 $\phi 8$ 、 $\phi 10$ 、 $\phi 12$ 、1/4"、3/8"、1/2"

RoHS

非出口貿易管理法令管制物品(二次側口個別配管時)

規格

項目	GAMDO \times 2A			
使用流體	藥液、純水、空氣、氮氣(註1)			
流體溫度 $^{\circ}\text{C}$	5~110(註2)			
耐壓力 MPa	1.0			
使用壓力(A→B) MPa	參照下圖1			
使用壓力(B→A) MPa	參照下圖1			
閥座洩漏 cm^3/min	0(以水壓為設定條件時)			
背壓 MPa	參照下圖1			
環境溫度 $^{\circ}\text{C}$	0~60			
頻率	30次/分以下			
安裝方式	任意			
孔徑	$\phi 6$			
接管方式	OD $\phi 6$ 配管連接 OD1/4"配管連接	OD $\phi 8$ 配管連接	OD $\phi 10$ 配管連接 OD3/8"配管連接	OD $\phi 12$ 配管連接(註4) OD1/2"配管連接(註4)
Cv值	0.40(註3)	0.6	0.6	0.6
操作部	操作壓力 MPa	NC:NO : 0.4~0.5、複動 : 0.3~0.4		
	操作口	Rc1/8		
重量 kg	0.35(2連)、0.52(3連)、0.70(4連)、0.87(5連)			

註1：請先確認產品構成材質與使用流體和環境氣體的適應性之後再選擇採用。(如需適用性確認一覽表，請參考卷首第17頁。)

註2：使用流體為氫氟酸時，為5到40 $^{\circ}\text{C}$ 。

註3：A口連接OD $\phi 10$ 以上配管時的Cv值。

註4：OD $\phi 12$ 、OD1/2"配管連接僅限於A口。

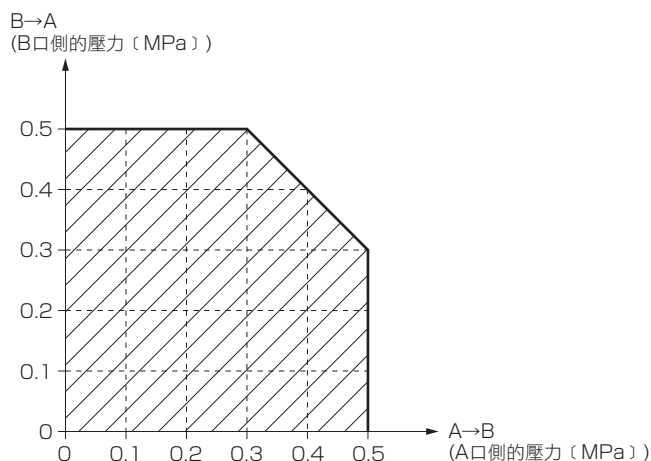
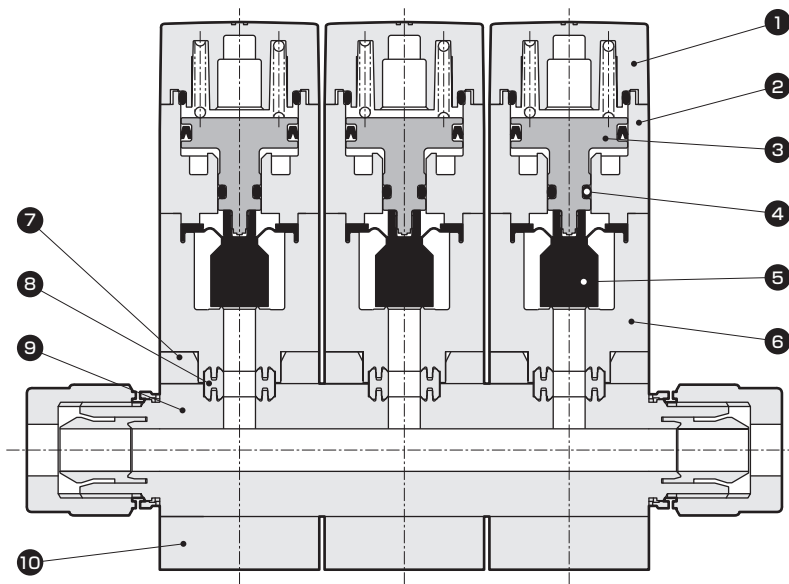


圖1.可使用的流體壓力範圍

(例)A口側的壓力為0.45MPa時，B口側的壓力(背壓)為0.35MPa可以使用。

⚠ 使用之前，請務必詳閱卷首9~18頁的使用注意事項。

內部構造和零件一覽表



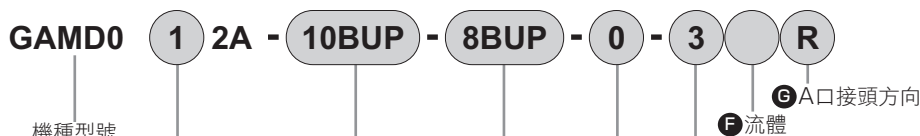
編號	零件名稱	材質(依流體記號分類)	
		標準	M
1	閥蓋	PPS	
2	氣缸	PPS	
3	活塞桿	PPS	
4	O形環	FKM	EPDM
5	膜片	PTFE	
6	本體	PFA	
7	板	PVDF	
8	密封環	PFA	
9	底座本體	PTFE	
10	安裝板	PPS	

依型號的不同，在材質和構造上會有所差異，詳情請洽詢本公司。

Part3R	
Part2	
Part1	
給液	
氣動閥	無金屬
流量特性	
大口徑	
PVC	
排液	
Part3RN	
Part2	
手動閥	給液
	無金屬
	大口徑
回吸閥	單體
	氣動一體
調壓閥	氣導
	手動
流量調整閥	電動
	手動
	手動微小流量
精密液面開關	
相關元件	

型號標示方法

●標準連座閥



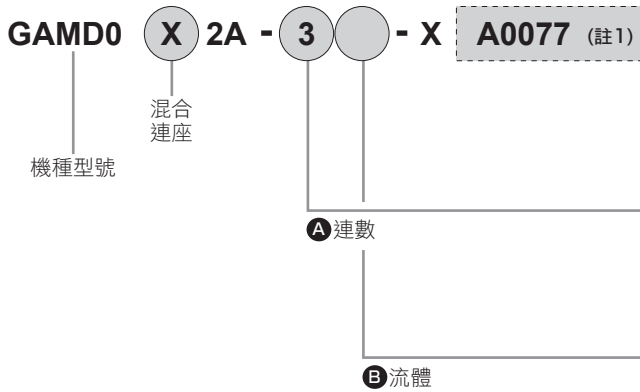
記號	內容	
① 動作方式		
1	NC(常閉)	
2	NO(常開)	
3	複動	
② 接管方式(A口接頭)		
6UP	SUPER 300 TYPE PILLAR接頭 P系列一體型	φ6×φ4配管連接
8UP		φ8×φ6配管連接
10UP		φ10×φ8配管連接
12UP		φ12×φ10配管連接
8BUP		1/4"×5/32"配管連接
10BUP		3/8"×1/4"配管連接
15BUP	1/2"×3/8"配管連接	
③ 接管方式(B口接頭)		
6UP	SUPER 300 TYPE PILLAR接頭 P系列一體型	φ6×φ4配管連接
8UP		φ8×φ6配管連接
10UP		φ10×φ8配管連接
8BUP		1/4"×5/32"配管連接
10BUP		3/8"×1/4"配管連接
④ 選購品		
0	僅ON、OFF	
1	附流量調整	
⑤ 連數		
2	2連	
∧	∧	
5	5連	
⑥ 流體		
無記號	標準	
M	氮類用	
⑦ A口接頭方向(註1)		
L	左側	
R	右側	
W	兩側	

型號選定注意事項

註1：操作口靠身邊時看過去的方向。

型號標示方法

●混合連座



記號	內容	
A 連數		
2	2連	
}	}	
5	5連	
B 流體		
無記號	標準	
M	氨類用	

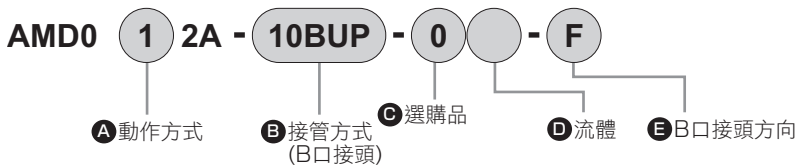
! 型號選定注意事項

請務必填寫“連座規格書”第96、97頁。

註1：可支援連號，故無需填寫。本公司在收到規格書後，會通知型號。

●單體閥型號

※不能僅訂購單體閥。



A 動作方式	
1	NC(常閉)
2	NO(常開)
3	複動

B 接管方式(B口接頭)		
6UP	SUPER 300 TYPE PILLAR接頭 P系列一體型	$\phi 6 \times \phi 4$ 配管連接
8UP		$\phi 8 \times \phi 6$ 配管連接
10UP		$\phi 10 \times \phi 8$ 配管連接
8BUP		$1/4" \times 5/32"$ 配管連接
10BUP		$3/8" \times 1/4"$ 配管連接

C 選購品	
0	僅ON、OFF
1	附流量調整

D 流體	
無記號	標準
M	氨類用

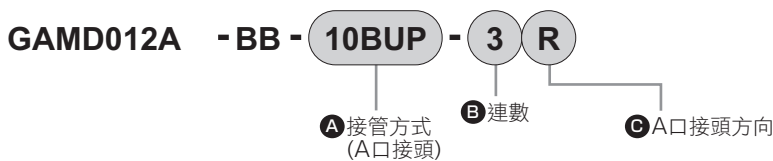
E B口接頭方向	
F	
B	
L	
R	

※與混合連座型號的**B**項記號相同。

俯視閥時， \downarrow 表示操作口的位置， \leftarrow 表示B口的方向。
※ 兩端閥件以外，B口方向選擇“F”或“B”。

●底座本體型號

※不能僅訂購底座本體。



A 接管方式(A口接頭)		
6UP	SUPER 300 TYPE PILLAR接頭 P系列一體型	$\phi 6 \times \phi 4$ 配管連接
8UP		$\phi 8 \times \phi 6$ 配管連接
10UP		$\phi 10 \times \phi 8$ 配管連接
12UP		$\phi 12 \times \phi 10$ 配管連接
8BUP		$1/4" \times 5/32"$ 配管連接
10BUP		$3/8" \times 1/4"$ 配管連接
15BUP		$1/2" \times 3/8"$ 配管連接

B 連數	
2	2連
}	}
5	5連

C A口接頭方向	
L	左側
R	右側
W	兩側

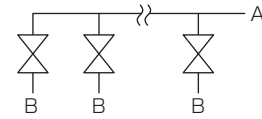
※與混合連座型號的**A**項記號相同。

外形尺寸圖

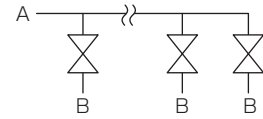
●標準連座閥 僅ON-OFF型

• GAMDO $\frac{1}{3}$ 2A- \square ※1- \square ※2-0

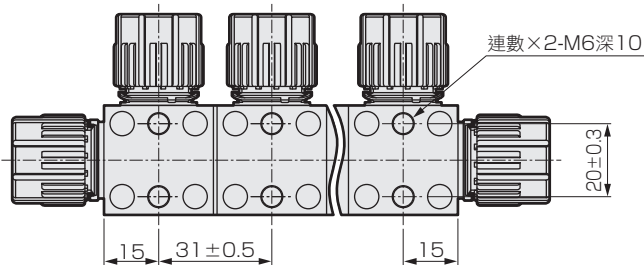
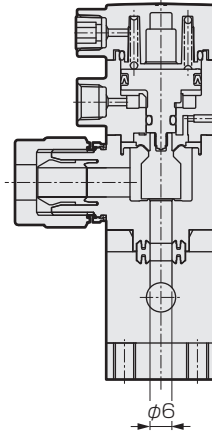
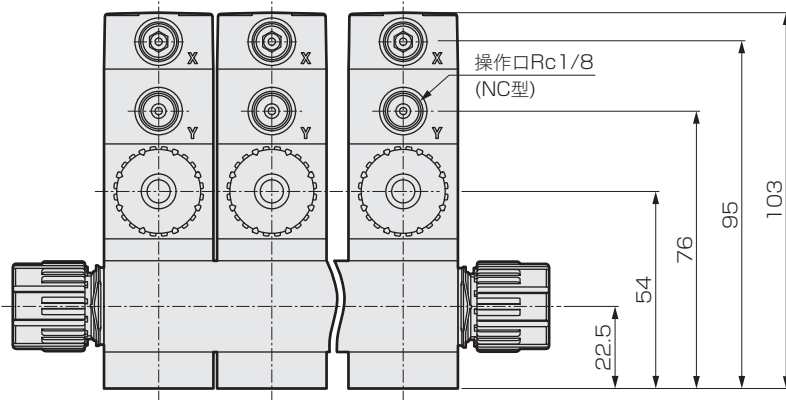
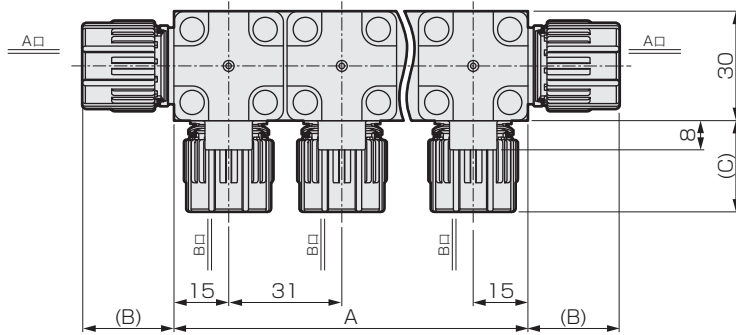
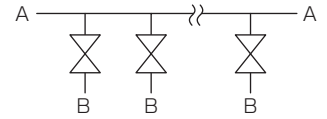
A口位置：R



A口位置：L



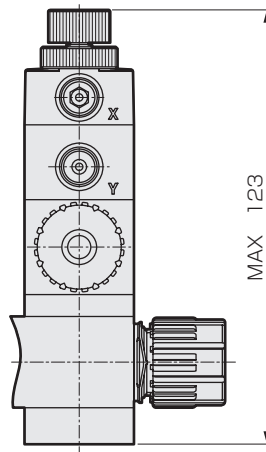
A口位置：W



連數	A	※1 A口接頭	B	※2 B口接頭	C
2	61	6UP	19	6UP	19
3	92	8BUP	19	8BUP	19
4	123	8UP	22	8UP	22
		10BUP	25	10BUP	25
5	154	10UP	25	10UP	25
		12UP	29	15BUP	29

●附流量調整

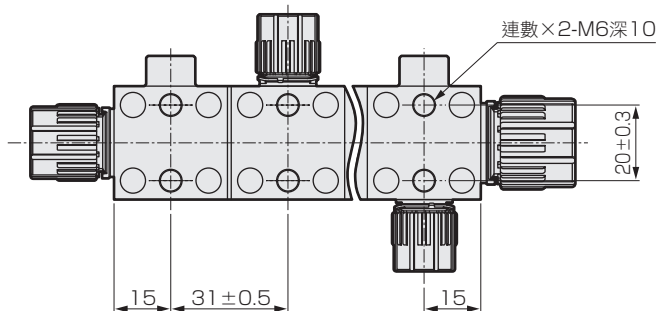
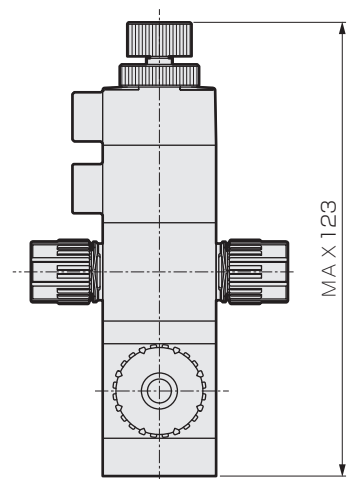
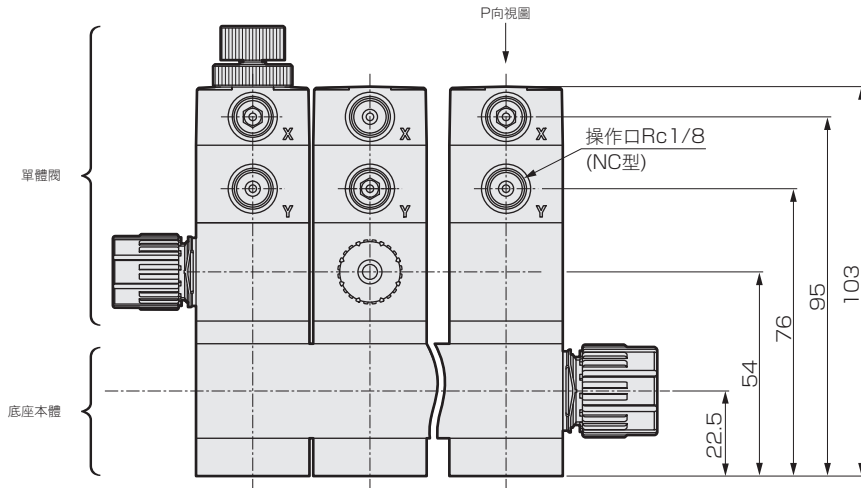
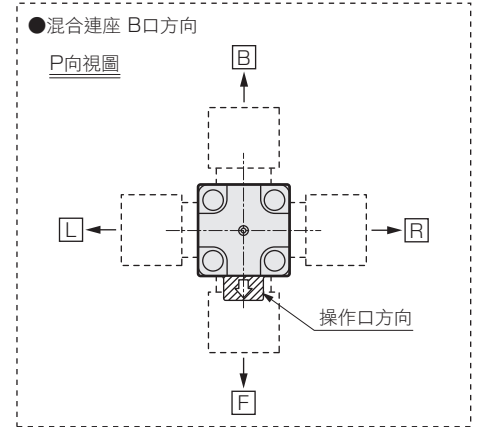
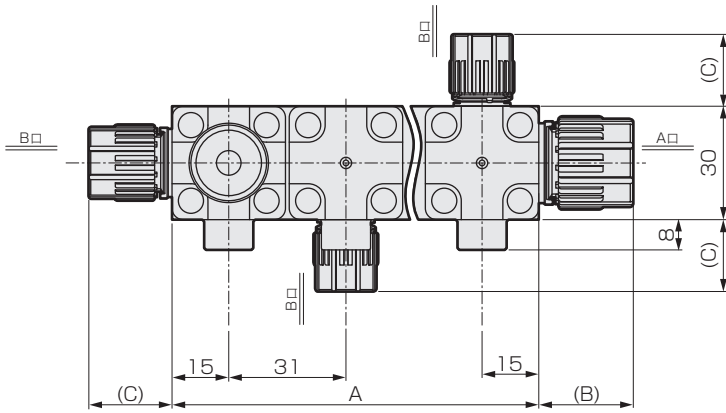
• GAMDO $\frac{1}{3}$ 2A- \square ※1- \square ※2-1



外形尺寸圖

●混合連座

• GAMDOX2A



連數	A	A口接頭	B	B口接頭	C
2	61	6UP	19	6UP	19
3	92	8BUP	19	8BUP	19
4	123	8UP	22	8UP	22
5	154	10UP	25	10UP	25
		10BUP	25	10BUP	25
		12UP	29		
		15BUP	29		

Part3R	
Part2	
Part1	
給液	
氣動閥	無金屬
流量特性	
大口徑	
PVC	
排液	
Part3RN	
Part2	
手動閥	給液
	無金屬
	大口徑
單體	
回吸閥	氣動一體
調壓閥	氣導
手動	
流量調整閥	手動
	手動微小流量
精密液面開關	
相關元件	

混合連座規格書之編寫方法

●連座型號(範例)

GAMD0X2A - **5** - X

機種型號 **A** 連數 **B** 流體 (可支援連號，故無需填寫。)

產品名稱	型 號	配置位置					數 量
		第1連	第2連	第3連	第4連	第5連	
單體閥	AMDO 1 2A- 10BUP 0 - L	●					1
	AMDO 2 2A- 8BUP 1 - F	●	●				1
	AMDO 2 2A- 8BUP 0 - F			●	●		2
	AMDO 2 2A- 8BUP 0 - B					●	1
	AMDO 2 2A- 0 0 - 0						
底座本體	GAMD012A - BB - 10BUP - 5 - R						

編寫連座規格書時

- 操作口靠身邊方向時從左端起開始數，第1連，第2連，以此類推。
- 填入從“混合連座”(第93頁)中選擇單體閥型號和底座本體型號及配置。
- 在表右端的數量欄中填寫指定閥數量的合計數。

藥液用氣動閥
高壓規格

AMD³/₄/₅※2·AMG³/₄/₅02·GAMD³/₄/₅※2 Series



壓力規格		B	Q
項目			
流體溫度	°C	5~90	
使用壓力	MPa	參照下圖1	參照下圖2
背壓	MPa	參照下圖1	參照下圖2
操作壓力	MPa	NC·NO : 0.4~0.5 複動 : 0.35~0.4	NC·NO : 0.5~0.6 複動 : 0.4~0.45(註2)

註1：其他的規格、外形尺寸與標準型相同。但可用流體溫度為5~90°C。
使用流體為氫氟酸時，若流體溫度超過40°C時請洽詢本公司。

註2：使用AMD5※2、AMG5※2、GAMD5※2時，NC : 0.5~0.6、NO : 0.45~0.5、複動 : 0.35~0.4。

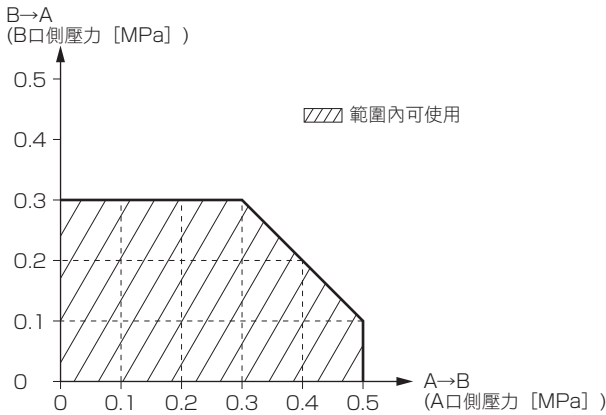


圖1: 可使用的流體壓力範圍(B規格)

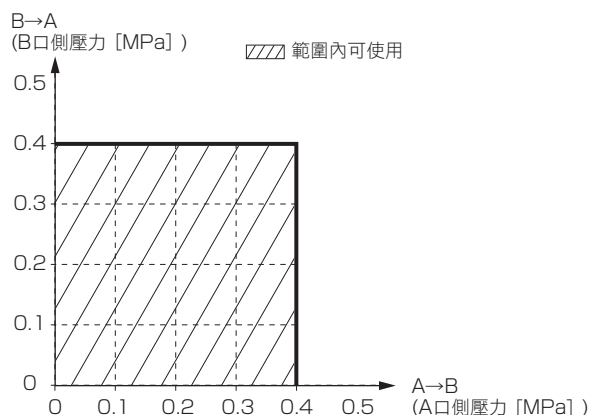
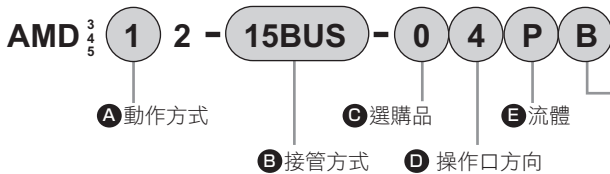


圖2: 可使用的流體壓力範圍(Q規格)

型號標示方法

AMD³/₄/₅※2系列



F 高壓規格	
B	出入口0.3MPa規格
Q	出入口0.4MPa規格

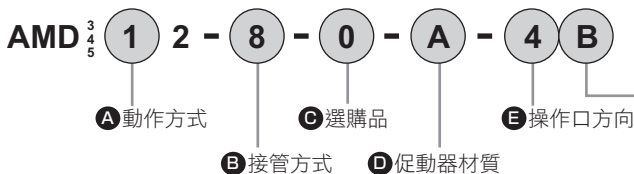
型號選定注意事項

註1：A~E 與標準型相同。請從各機型的頁碼中選擇。
(AMD3※2·4※2·5※2：第52頁)

註2：與操作口附補強環(R)的型號、底面安裝型(X)的型號組合時，請按照C D E R F X 的順序填寫型號。

註3：E項為Q時，不能指定附旁通。

AMD³/₄/₅※2系列(不鏽鋼本體)



F 高壓規格	
B	出入口0.3MPa規格
Q	出入口0.4MPa規格

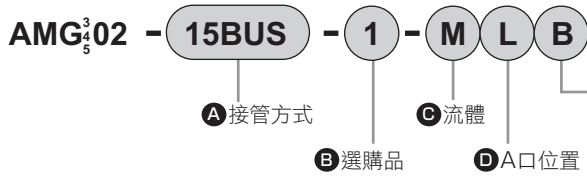
型號選定注意事項

註1：A~E 與標準不鏽鋼本體型相同。請從各機型的頁碼中選擇。
但是，當D無記號時，請省略前面的-(連字符)直接填寫型號。
(AMD3※2·4※2·5※2：第64頁)

使用之前，請務必詳閱卷首9~18頁的使用注意事項。

型號標示方法

AMG³/₄/₅02系列

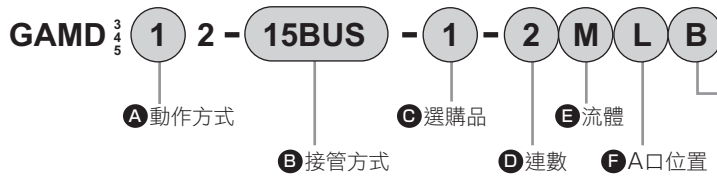


E 高壓規格	
B	出入口0.3MPa規格
Q	出入口0.4MPa規格

! 型號選定注意事項

註1：A~D 與標準型相同。請從74~81頁選擇。
 註2：當與操作口附補強環(R)的型號組合時，請按照- C D R E 的順序填寫型號。

GAMD³/₄/₅※2系列



G 高壓規格	
B	出入口0.3MPa規格
Q	出入口0.4MPa規格

! 型號選定注意事項

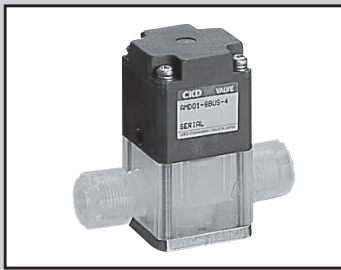
註1：A~F 與標準型相同。請從82~89頁選擇。
 註2：當與操作口附補強環(R)的型號組合時，請按照- D E F R G 的順序填寫型號。

Part3R	
Part2	
Part1	
給液	
氣動閥	無金屬
	流量特性
	大口徑
	PVC
	排液
Part3RN	
Part2	
手動閥	給液
	無金屬
	大口徑
回吸閥	單體
	氣動一體
調壓閥	氣導
	手動
	電動
流量調整閥	手動
	手動微小流量
	精密液面開關
	相關元件

藥液用氣動閥

AMDZ^{1/2}/₃ · AMDO^{1/2}/₃ Series

● 連接配管尺寸：φ3、φ6、φ6.35、1/8"、1/4"、(Rc1/8)



規格

項目	AMDZ※-※-2	AMDZ※-※-4	AMDO※-※-4
使用流體	藥液、純水、氮氣、空氣(註3)		
流體溫度 °C	5~80		
耐壓力 MPa	1.0		
使用壓力(A→B) MPa	0~0.5	0~0.3	0~0.5
使用壓力(B→A) MPa	0~0.3		
閥座洩漏 cm ³ /min	0(以水壓為設定條件時)		
背壓 MPa	0~0.3	0~0.1	0~0.3
環境溫度 °C	0~60		
頻率	30次/分以下		
安裝方式	任意		
接管方式	Rc1/8 ODφ3配管連接 OD1/8"配管連接	ODφ6配管連接 OD1/4"配管連接	Rc1/8 ODφ6配管連接 OD1/4"配管連接
孔徑	φ2	φ3.5	φ4
Cv值	0.08(註1、2)	0.25	0.32(註2)
操作部	操作壓力 MPa	NC:NO 0.3~0.5、複動 0.2~0.3	NC:NO 0.35~0.5、複動 0.2~0.3
	操作口	M5	
重量 kg	0.06	0.06	0.11

註1：接管方式為Rc1/8的 PFA本體型Cv值=0.12。

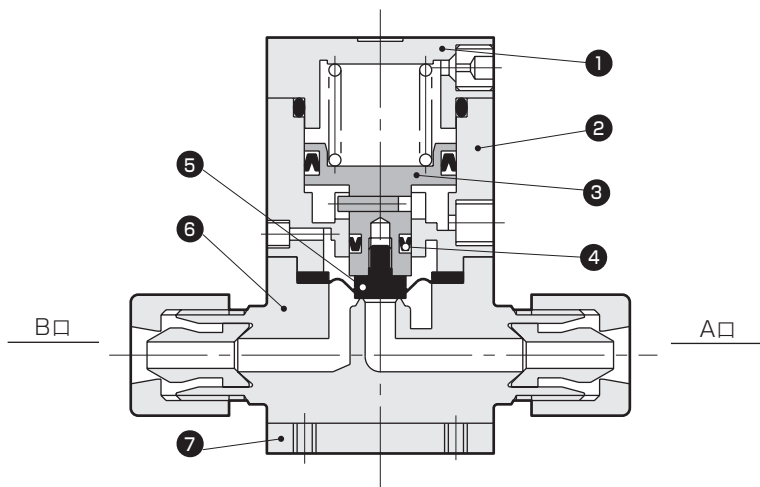
註2：SUS本體型的Cv值為連接PFA本體Rc1/8的Cv值×80%左右。

註3：不可用於氧化性流體。要使用於氧化性流體時，請參照第2、48頁。

請先確認產品構成材質與使用流體和環境氣體的適用性後再選擇採用。(如需適用性確認一覽表，請參考卷首第17頁。)

註4：關於流量特性，請參考第119頁。

內部構造和零件一覽表



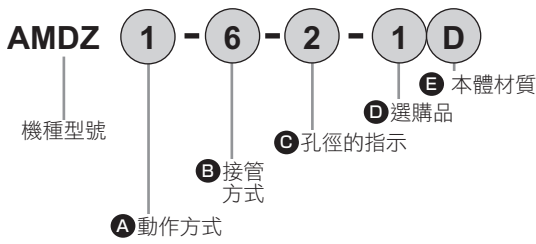
編號	零件名稱	材質(本體材質分類)	
		標準	D
1	閥蓋	PPS	
2	氣缸	PPS	
3	活塞桿	SUS303	
4	Y形墊圈	NBR	
5	膜片	PTFE	
6	本體	PFA、PTFE	SUS316
7	安裝板	SUS304	—

依型號的不同，在材質和構造上會有所差異，詳情請洽詢本公司。

! 使用之前，請務必詳閱卷首9~18頁的使用注意事項。

型號標示方法

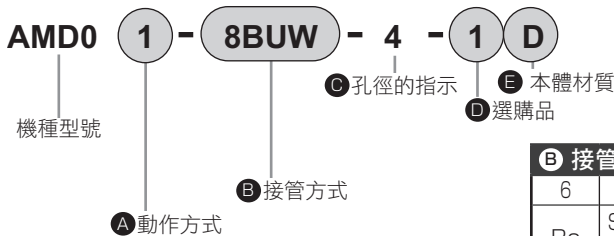
●AMDZ系列



		B 接管方式									
		6	3US	6BUS	3UP	6BUP	3UF	3UR	6BUR	6UR	8BUR
Rc 1/8	SUPER TYPE PILLAR 一體成型接頭	SUPER 300 TYPE PILLAR接頭 P系列一體型		F-LOCK 20系列 一體成型接頭			F-LOCK 60系列 一體成型接頭				
	φ3 × φ2 配管連接	1/8" × 0.086" 配管連接	φ3 × φ2 配管連接	1/8" × 0.086" 配管連接	φ3 × φ2 配管連接	φ3 × φ2 配管連接	φ3 × φ2 配管連接	1/8" × 1/16" 配管連接	φ6 × φ4 配管連接	1/4" × 5/32" 配管連接	
記號	內容										
A 動作方式											
1	NC(常閉)型	●	●	●	●	●	●	●	●	●	●
2	NO(常開)型	●	●	●	●	●	●	●	●	●	●
3	複動	●	●	●	●	●	●	●	●	●	●
C 孔徑											
2	請參考右側內容	φ2					φ1.6				
4	請參考右側內容						φ3.5				
D 選購品											
無記號	僅ON、OFF	●	●	●	●	●	●	●	●	●	●
1	附流量調整(僅NC型)	●	●	●	●	●	●	●	●	●	●
E 本體材質											
無記號	PFA成型本體或PTFE切削加工閥	PFA	PFA	PFA	PFA	PTFE	PTFE	PTFE	PFA		
D	不鏽鋼本體	●									

※PTFE切削品需於每次另行製作。

●AMD0系列



		B 接管方式											
		6	6US	8BUS	6UP	8BUP	6UF	8BUF	6UR	8BUR	6UK	8BUK	8BUW
Rc 1/8	SUPER TYPE PILLAR 一體成型接頭	SUPER 300 TYPE PILLAR接頭 P系列一體型		F-LOCK 20系列 一體成型接頭			F-LOCK 60系列 一體成型接頭		FINAL LOCK 一體成型接頭		FLARETEK 一體成 型接頭		
	φ6 × φ4 配管連接	1/4" × 5/32" 配管連接	φ6 × φ4 配管連接	1/4" × 5/32" 配管連接	φ6 × φ4 配管連接	φ6.35 × φ4.3 配管連接	φ6 × φ4 配管連接	1/4" × 5/32" 配管連接	φ6 × φ4 配管連接	1/4" × 5/32" 配管連接	1/4" × 5/32" 配管連接		
記號	內容												
A 動作方式													
1	NC(常閉)	●	●	●	●	●	●	●	●	●	●	●	●
2	NO(常開)	●	●	●	●	●	●	●	●	●	●	●	●
3	複動	●	●	●	●	●	●	●	●	●	●	●	●
C 孔徑													
4	請參考右側內容	φ4					φ3.5			φ4		φ3	
D 選購品													
無記號	僅ON、OFF	●	●	●	●	●	●	●	●	●	●	●	●
1	附流量調整	●	●	●	●	●	●	●	●	●	●	●	●
E 本體材質													
無記號	PFA成型本體或PTFE切削加工閥	PFA	PFA	PFA	PFA	PFA	PFA	PFA	PFA	PFA	PFA	PTFE	
D	不鏽鋼本體	●											

※PTFE切削品需於每次另行製作。

型號選定注意事項

註1：可用於氧化性流體的促動器選擇全樹脂材質的型號時，請參照第2、48頁。

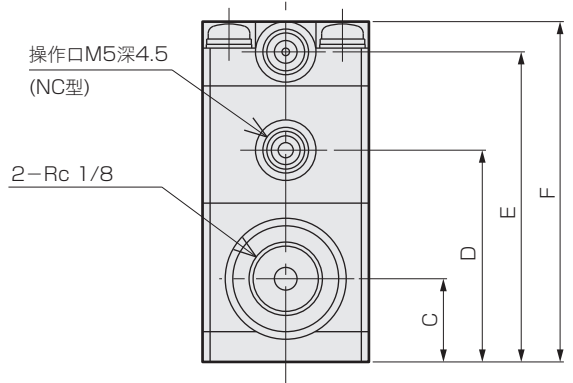
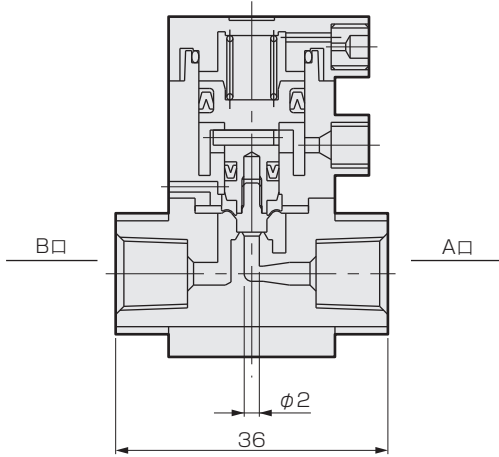
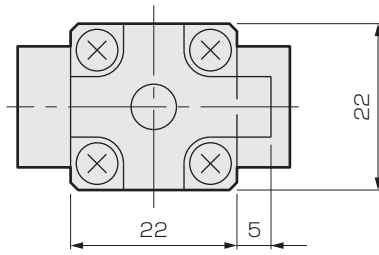
註2：為了減少氣泡、及改善藥液停止之性能，因此也適用於低滑動型(膜片式)促動器。請另行洽詢本公司。

Part3R
Part2
Part1
給液
無金屬
流量特性
大口徑
PVC
排液
Part3RN
Part2
手動閥
給液
無金屬
大口徑
回吸閥
單體
氣動一體
氣導
調壓閥
手動
電動
流量調整閥
手動
手動微小流量
精密液面開關
相關元件

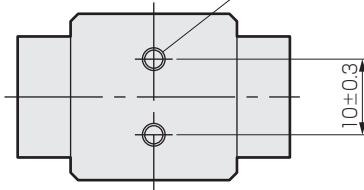
外形尺寸圖

● Rc 螺牙型

• AMDZ※-6-2



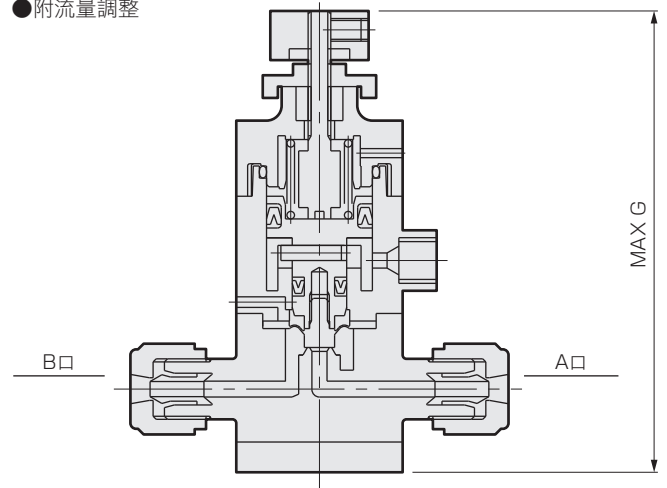
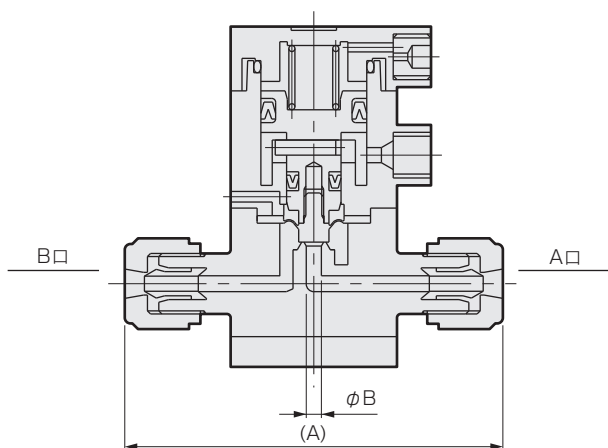
2-M3深4



● 一體成型接頭

• AMDZ※-※1-2

● 附流量調整

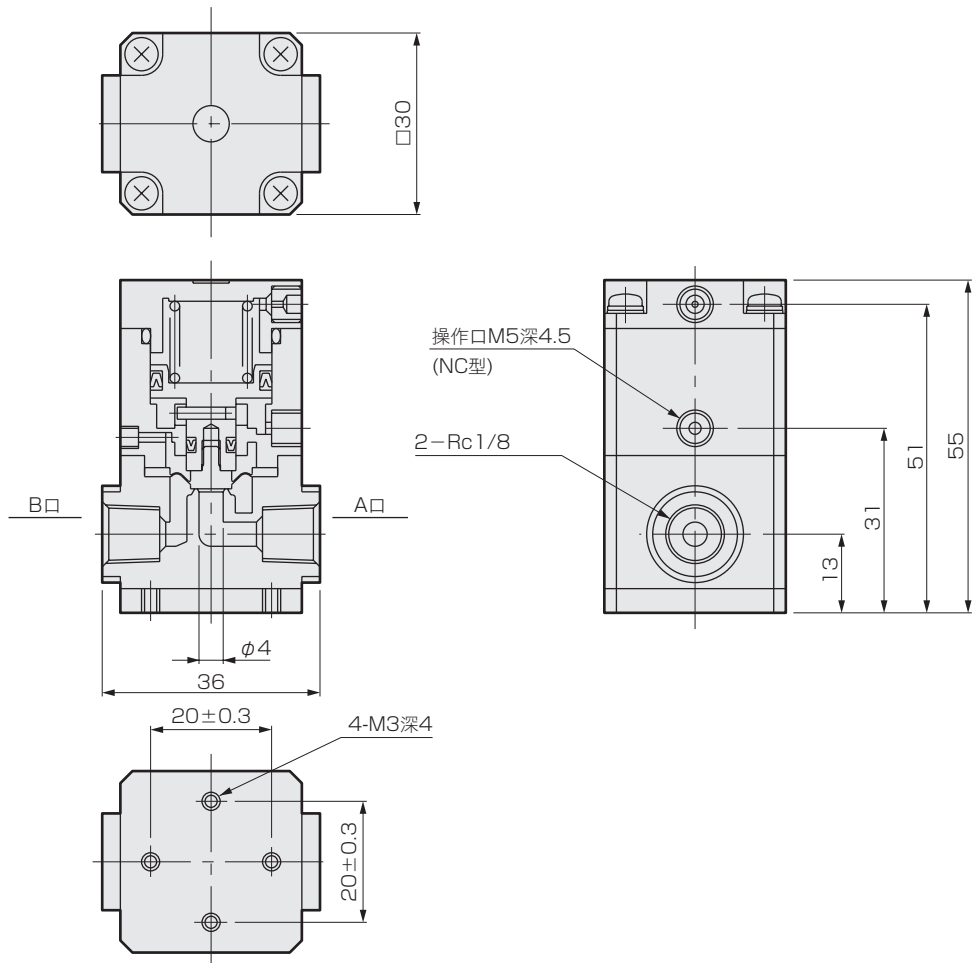


尺寸	A	B	C	D	E	F	MAX G
※1 (連接型號)							
6	-	2	11	28	41	45	63
3US、3UP	50	2	11	28	41	45	63
6BUS、6BUP	50	2	11	28	41	45	63
3UF	40	2	11	28	41	45	63
3UR	57	1.6	11	28	41	45	63
6BUR	57	1.6	11	28	41	45	63
6UR	82	3.5	12	31	44	48	66
8BUR	84	3.5	12	31	44	48	66

外形尺寸圖

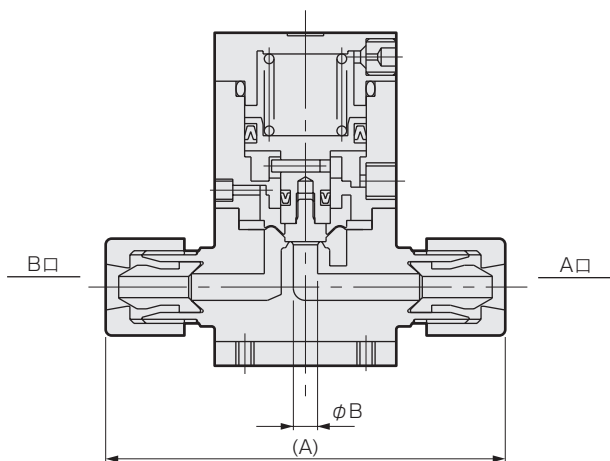
● Rc螺牙型

• AMDO※-6-4

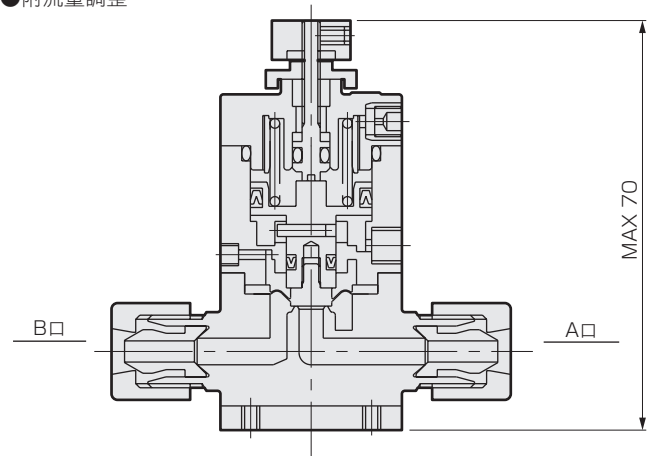


●一體成型接頭

• AMDO※- [※1] -4



●附流量調整



尺寸	A	B
[※1](連接型號)		
6US	66	4
8BUS	66	4
6UP	68	4
8BUP	68	4

尺寸	A	B
[※1](連接型號)		
6UF	64	4
8BUF	64	4
6UR	90	3.5
8BUR	92	3.5
6UK	71	4
8BUK	71	4
8BUW	86	3

Part3R	給液
Part2	無金屬
Part1	流量特性
氣動閥	大口徑
	PVC
	排液
Part3RN	大口徑
Part2	無金屬
手動閥	大口徑
	單體
	回吸閥
	氣動一體
	氣導
	調壓閥
	手動
	電動
	流量調整閥
	手動
	手動微小流量
	精密液面開關
	相關元件



藥液用氣動閥(3口閥)

AMGZ0·AMG00 Series

●連接配管尺寸：φ3、φ6、φ6.35、1/8"、1/4"

RoHS

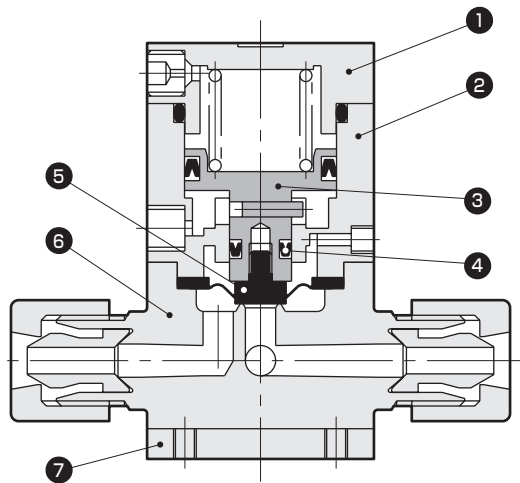
規格

項目	AMGZ0-※-2	AMG00-※-4
使用流體	藥液、純水、氮氣、空氣(註1)	
流體溫度 °C	5~80	
耐壓力 MPa	1.0	
使用壓力(A→B) MPa	0~0.5	
使用壓力(B→A) MPa	0~0.3	
閥座洩漏 cm ³ /min	0(以水壓為設定條件時)	
背壓 MPa	0~0.3	
環境溫度 °C	0~60	
頻率	30次/分以下	
安裝方式	任意	
接管方式	ODφ3配管連接 OD1/8"配管連接	ODφ6配管連接 ODφ6.35配管連接 OD1/4"配管連接
孔徑	φ2	φ4
Cv值	0.08	0.32
操作部	操作壓力 MPa	0.3~0.5
	操作口	M5
重量 kg	0.12	0.21

註1：不可用於氧化性流體。

請先確認產品構成材質與使用流體和環境氣體的適用性後再選擇採用。(如需適用性確認一覽表，請參考卷首第17頁。)

內部構造和零件一覽表



編號	零件名稱	材質
1	閥蓋	PPS
2	氣缸	PPS
3	活塞桿	SUS303
4	Y形墊圈	NBR
5	膜片	PTFE
6	本體	PFA、PTFE
7	安裝板	SUS304

依型號的不同，在材質和構造上會有所差異，詳情請洽詢本公司。

⚠ 使用之前，請務必詳閱卷首9~18頁的使用注意事項。

型號標示方法

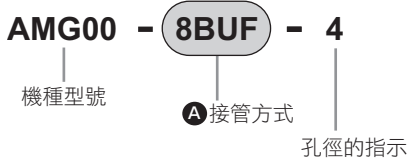
●AMGZ0系列



內容	A 接管方式					
	3US	6BUS	3UP	6BUP	3UF	3UR
SUPER TYPE PILLAR 一體成型接頭	SUPER 300 TYPE PILLAR接頭 P系列一體型		F-LOCK 20系列 一體成型接頭		F-LOCK 60系列 一體成型接頭	
φ3 × φ2 配管連接	1/8" × 0.086" 配管連接	φ3 × φ2 配管連接	1/8" × 0.086" 配管連接	φ3 × φ2 配管連接	φ3 × φ2 配管連接	1/8" × 1/16" 配管連接
孔徑 請參考右側內容	φ2				φ1.6	
本體材質 PFA成型本體或PTFE切削加工閥	PFA	PFA	PTFE	PTFE		

※PTFE切削品需於每次另行製作。

●AMG00系列



內容	A 接管方式										
	6US	8BUS	6UP	8BUP	6UF	8BUF	6UR	8BUR	6UK	8BUK	8BUW
SUPER TYPE PILLAR 一體成型接頭	SUPER 300 TYPE PILLAR接頭 P系列一體型		F-LOCK 20系列 一體成型接頭		F-LOCK 60系列 一體成型接頭		FINAL LOCK 一體成型接頭		FLARETEK 一體成型接頭		
φ6 × φ4 配管連接	1/4" × 5/32" 配管連接	φ6 × φ4 配管連接	1/4" × 5/32" 配管連接	φ6 × φ4 配管連接	φ6.35 × φ4.3 配管連接	φ6 × φ4 配管連接	1/4" × 5/32" 配管連接	φ6 × φ4 配管連接	1/4" × 5/32" 配管連接	1/4" × 5/32" 配管連接	
孔徑 請參考右側內容	φ4					φ3.5		φ4		φ3	
本體材質 PFA成型本體或PTFE切削加工閥	PFA	PTFE	PTFE	PTFE	PTFE	PTFE	PTFE				

※PTFE切削品需於每次另行製作。

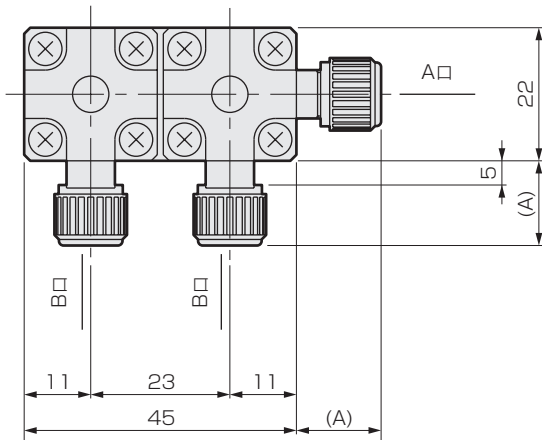
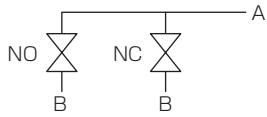
Part3R
Part2
Part1
給液
氣動閥
無金屬
流量特性
大口徑
PVC
排液
Part3RN
Part2
給液
無金屬
大口徑
單體
回吸閥
氣動一體
氣導
調壓閥
手動
電動
流量調整閥
手動
手動微小流量
精密液面開關
相關元件

AMGZO Series

外形尺寸圖

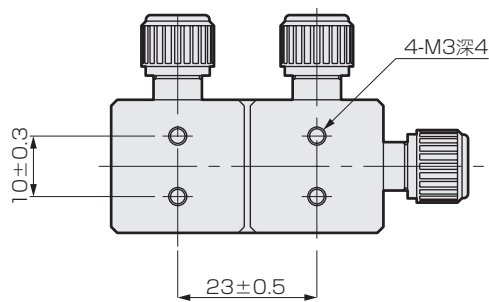
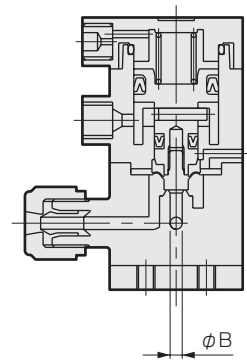
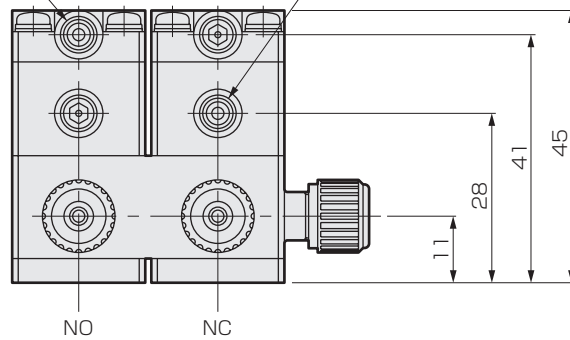
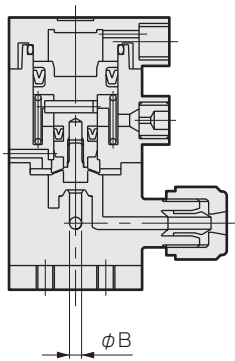
●一體成型接頭

• AMGZO-※1-2



操作口M5深4.5

操作口M5深4.5

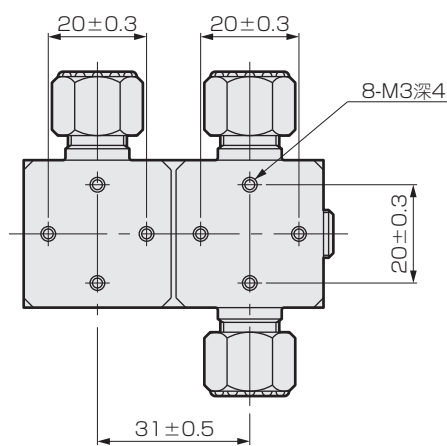
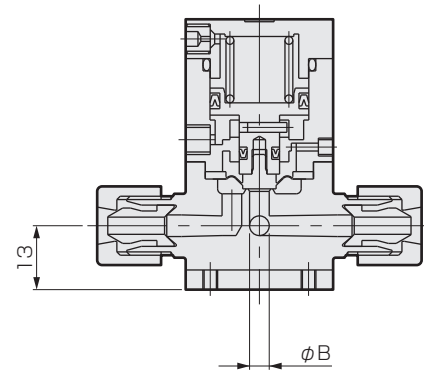
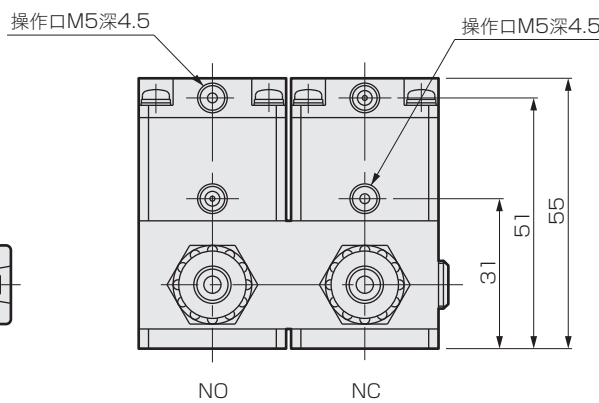
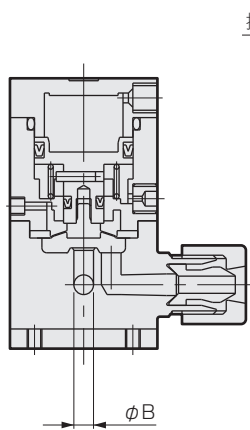
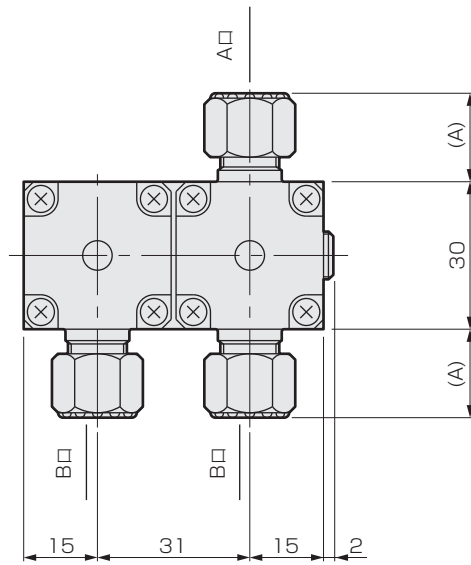
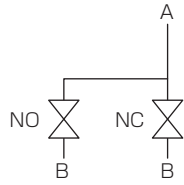


尺寸	A	B
※1 (連接型號)		
3US、3UP	14	2
6BUS、6BUP	14	2
3UF	9	2
3UR	17.5	1.6
6BUR	17.5	1.6

外形尺寸圖

●一體成型接頭

• AMG00-※1-4



尺寸	A	B
※1 (連接型號)		
6US	18	4
8BUS	18	4
6UP	19	4
8BUP	19	4

尺寸	A	B
※1 (連接型號)		
6UF	17	4
8BUF	17	4
6UR	30	3.5
8BUR	31	3.5
6UK	20.5	4
8BUK	20.5	4
8BUW	28	3

Part3R	
Part2	
Part1	
給液	
氣動閥	無金屬
流量特性	
大口徑	
PVC	
排液	
Part3RN	
Part2	
手動閥	給液
	無金屬
	大口徑
回吸閥	單體
	氣動一體
調壓閥	氣導
	手動
流量調整閥	電動
	手動
	手動微小流量
精密液面開關	
相關元件	



供給設備用藥液氣動閥

AMD※1H Series

為滿足半導體生產線中藥液管路上所需要的高壓及高背壓而設計的藥液閥。

- 連接配管尺寸：1/2"、3/4"、1"、1.25"
溶接用PFA出管：
公稱1/4"、1/2"、3/4"、1"



出口貿易管理法令管制物品

※對象：AMD41H、51H、61H(※註5)

產品種類內容

- 水錘現象減輕型(L)
- 操作壓力減輕型(V)
- 操作壓力減輕型+水錘現象減輕型(VL)

型號	使用壓力 (MPa)	操作壓力 (MPa)	水錘現象減輕型
AMD※1H-※- <input type="checkbox"/> 無記號	<input type="checkbox"/> 0~0.7	<input type="checkbox"/> 0.5~0.7	
AMD※1H-※- <input type="checkbox"/> L	<input type="checkbox"/> 0~0.7	<input type="checkbox"/> 0.5~0.7	<input type="checkbox"/> WH減輕
AMD※1H-※- <input type="checkbox"/> V	<input type="checkbox"/> 0~0.5	<input type="checkbox"/> 0.4~0.6	
AMD※1H-※- <input type="checkbox"/> VL	<input type="checkbox"/> 0~0.5	<input type="checkbox"/> 0.4~0.6	<input type="checkbox"/> WH減輕

規格

項目	AMD41H	AMD51H	AMD61H
動作方式	NC(常閉型)		
使用流體	藥液、純水、空氣、氮氣(註1)		
流體溫度 °C	5~40		
耐壓力 MPa	1.4		
使用壓力(A→B) MPa	0~0.7		
閥座洩漏 cm ³ /min	0(以水壓為設定條件時)		
背壓 MPa	0~0.7		
環境溫度 °C	0~40		
頻率	15次/分以下		
安裝方式	任意		
接管方式	OD1/2"配管連接 公稱1/4"溶接用PFA出管	OD3/4"配管連接 公稱1/2"溶接用PFA出管	OD1"配管連接 公稱3/4"溶接用PFA出管
孔徑	φ10	φ16	φ22
Cv值	2	5(註2)	9.5
操作部	操作壓力 MPa	0.5~0.7	
	操作口	Rc1/8	
重量 kg	0.56	1.1	1.3

選購品規格(: 追加規格)

項目	AMD※1H-※-L	AMD※1H-※-V	AMD※1H-※-VL
動作方式	NC(常閉型)		
使用流體	藥液、純水、空氣、氮氣(註1)		
流體溫度 °C	5~40		
耐壓力 MPa	1.4		
使用壓力(A→B) MPa	0~0.7	0~0.5	0~0.5
背壓 MPa	0~0.7	0~0.5	0~0.5
環境溫度 °C	0~40		
頻率	5次/分以下	15次/分以下	5次/分以下
安裝方式	任意		
操作部	操作壓力 MPa	0.5~0.7	0.4~0.6
	操作口	Rc1/8	
水錘現象減輕型	●(註4)	—	●(註4)

註1：請先確認產品構成材質與使用流體和環境氣體的適應性之後再選擇採用。(如需適用性確認一覽表，請參考卷首第17頁。)

註2：FLARETEK接頭型的Cv值為4.5。

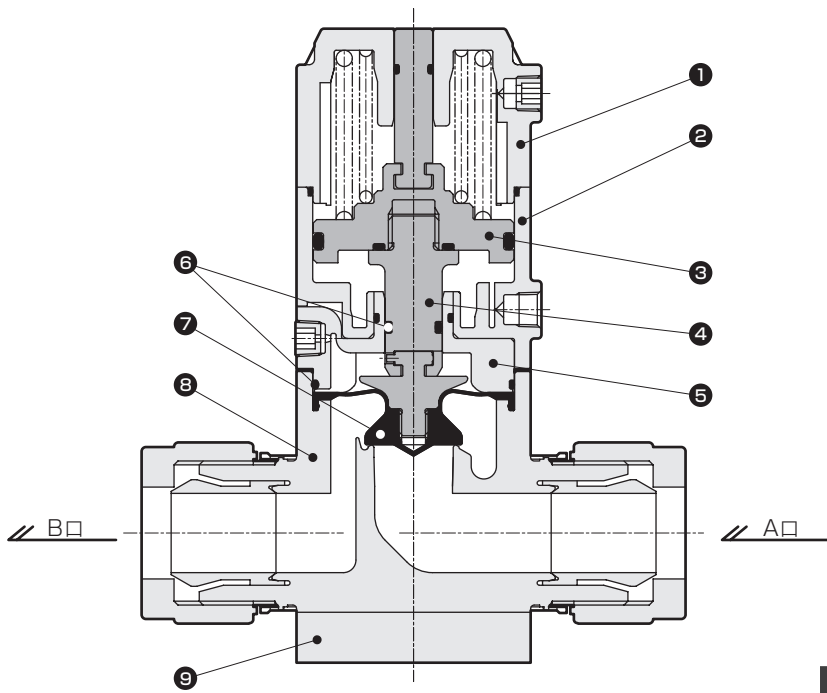
註3：關於流量特性，請參考第117頁。

註4：水錘現象減輕型的應答時間比標準規格時間長，詳細情況請另行洽詢本公司。

註5：OD1/2"配管連接、公稱1/4"溶接用PFA出管時除外。

! 使用之前，請務必詳閱卷首9~18頁的使用注意事項。

內部構造和零件一覽表



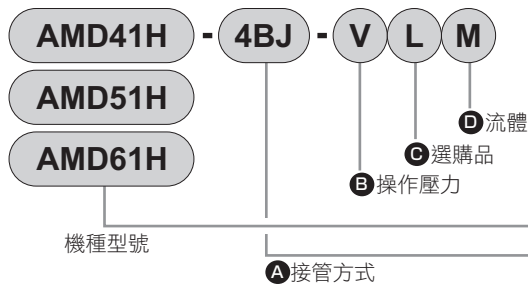
編號	零件名稱	材質 (依流體記號分類)	
		標準	M
1	閥蓋	PP	
2	氣缸	PP	
3	活塞	PP	
4	活塞桿	PP	
5	膜片壓板	PP	
6	O形環	FKM	EPDM
7	膜片	PTFE	
8	本體	PFA	
9	安裝板	PP	

依型號的不同，在材質和構造上會有所差異，詳情請洽詢本公司。

Part3R	
Part2	
Part1	
給液	
氣動閥	無金屬
	流量特性
	大口徑
	PVC
	排液
Part3RN	
Part2	
手動閥	給液
	無金屬
	大口徑
回吸閥	單體
	氣動一體
調壓閥	氣導
	手動
流量調整閥	電動
	手動
	手動微小流量
	精密液面開關
	相關元件

型號標示方法

●AMD※1H系列



		AMD41H				AMD51H				AMD61H		
		A 接管方式										
		4BJ	6BJ	4BW	6BW	2W	4W	8BJ	8BW	6W	10BJ	8W
機種型號	SUPER 300 TYPE	FLARETEK				溶接用 PFA出管		SUPER 300 TYPE	FLARETEK	溶接用 PFA出管	SUPER 300 TYPE	溶接用 PFA出管
	PILLAR接頭	一體成型接頭						PILLAR接頭	一體成型接頭		PILLAR接頭	一體成型接頭
	P系列一體型							P系列一體型			P系列一體型	
流量特性	1/2" × 3/8" 配管連接	3/4" × 5/8" 配管連接	1/2" × 3/8" 配管連接	3/4" × 5/8" 配管連接	公稱 1/4" 溶接用 PFA出管	公稱 1/2" 溶接用 PFA出管	1" × 7/8" 配管連接	1" × 7/8" 配管連接	公稱 3/4" 溶接用 PFA出管	1/4" × 1/10" 配管連接	公稱 1" 溶接用 PFA出管	
大口徑	記號	φ10	φ16	φ10	φ16	φ10	φ16	φ22		φ25		
PVC	內容	2	5	2	4.5	2	5	9.5		14		
排液	孔徑	PFA成型本體										

記號	內容	孔徑									
Cv值		φ10	φ16	φ10	φ16	φ10	φ16	φ22		φ25	
本體材質		PFA成型本體									
B 操作壓力											
無記號	標準(0.5~0.7MPa)	●	●	●	●	●	●	●	●	●	●
V	0.4~0.6MPa	●	●	●	●	●	●	●	●	●	●
C 選購品											
無記號	標準	●	●	●	●	●	●	●	●	●	●
L	水錘現象減輕型	●	●	●	●	●	●	●	●	●	●
D 流體											
無記號	標準	●	●	●	●	●	●	●	●	●	●
M	氨類用(註1)	●	●	●	●	●	●	●	●	●	●

註1：為接單生產。

注意

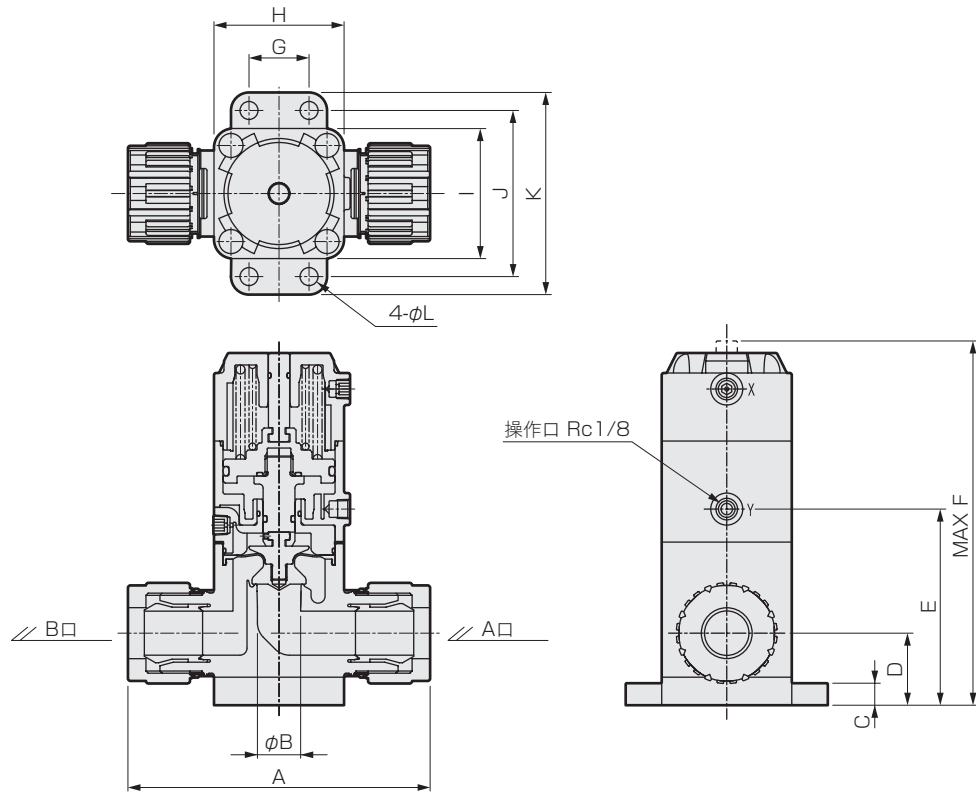
關於水錘

雖然選購品“L”水錘現象減輕型表示產品具有減輕水錘效應的構造，但是，根據具體的配管條件也有可能不能充分減輕水錘效應。請在作業後，通過試運行來確認是否減輕水錘效應。如果水錘效應未見減輕，可重新修正配管條件。一般而言，二級配管越短，而且彎曲的地方越少，減低的效果越好。

外形尺寸圖

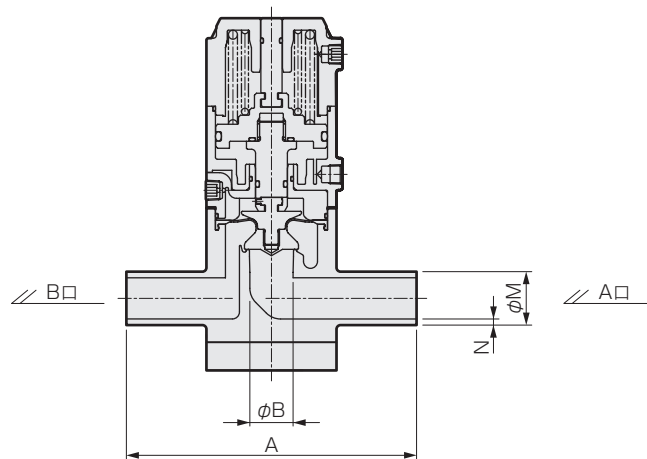
●一體成型接頭

- AMD⁴/₅/₆1H-※BJ
※BW



●溶接管型

- AMD⁴/₅/₆1H-※W



型號	連接型號	A	B	C	D	E	F	G	H	I	J	K	L	M	N
AMD41H	4BJ	108	10	10	31	80	147	20	50	50	68	86	9	-	-
	4BW	117	10	10	31	80	147	20	50	50	68	86	9	-	-
	2W	110	10	10	31	80	147	20	50	50	68	86	9	13.7	2.3
	6BJ	122	16	10	31	80	147	20	50	50	68	86	9	-	-
	6BW	126	16	10	31	80	147	20	50	50	68	86	9	-	-
	4W	130	16	10	31	80	147	20	50	50	68	86	9	21.3	2.8
AMD51H	8BJ	151	22	11	36	98	182	30	65	65	83	101	9	-	-
	8BW	161	22	11	36	98	182	30	65	65	83	101	9	-	-
	6W	145	22	11	36	98	182	30	65	65	83	101	9	26.7	2.9
AMD61H	10BJ	198	25	12	42	111	202	38	75	75	93	111	9	-	-
	8W	155	25	12	42	111	202	38	75	75	93	111	9	33.4	3.4

Part3R	給液	無金屬
Part2	給液	無金屬
Part1	給液	無金屬
給液	給液	無金屬
氣動閥	給液	無金屬
流量特性	給液	無金屬
大口徑	給液	無金屬
PVC	給液	無金屬
排液	給液	無金屬
Part3RN	給液	無金屬
Part2	給液	無金屬
手動閥	給液	無金屬
手動閥	給液	無金屬
大口徑	給液	無金屬
單體	給液	無金屬
回吸閥	給液	無金屬
氣動一體	給液	無金屬
氣導	給液	無金屬
調壓閥	給液	無金屬
手動	給液	無金屬
電動	給液	無金屬
流量調整閥	給液	無金屬
手動	給液	無金屬
手動微小流量	給液	無金屬
精密液面開關	給液	無金屬
相關元件	給液	無金屬



藥液用氣動閥 無金屬型

AMD 1M Series

這是一種設計適用於半導體生產線中的強酸(鹽酸、氫氟酸)管路的閥件。

- 連接配管尺寸：
 $\phi 10$ 、 $\phi 12$ 、 $\phi 25$ 、
 $3/8"$ 、 $1/2"$ 、 $3/4"$ 、 $1"$



出口貿易管理法令管制物品

※對象：AMD51M

規格

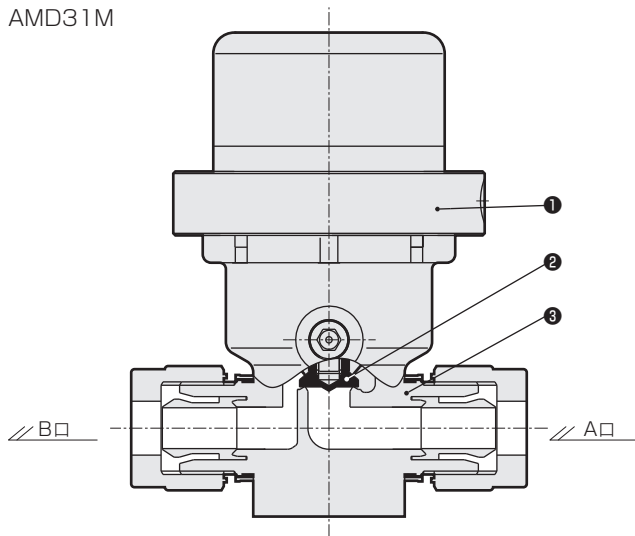
項目	AMD31M		AMD51M	
	動作方式	NC(常閉型)		
使用流體	藥液、純水、空氣、氮氣(註1)			
流體溫度 °C	5~40			
耐壓力 MPa	1.0			
使用壓力(A→B) MPa	0~0.5			
閥座洩漏 cm ³ /min	0(以水壓為設定條件時)			
背壓 MPa	0~0.5			
環境溫度 °C	0~40			
頻率	20次/分以下		15次/分以下	
安裝方式	任意			
接管方式	OD $\phi 3/8"$ 配管連接 OD $\phi 10$ 配管連接	OD $\phi 1/2"$ 配管連接 OD $\phi 12$ 配管連接	OD $\phi 3/4"$ 配管連接	OD1"配管連接 OD $\phi 25$ 配管連接
孔徑	$\phi 8$	$\phi 10$	$\phi 16$	$\phi 22$
Cv值	1.25	1.8	5.5	9.5
操作部	操作壓力 MPa	0.4~0.6		
	操作口	Rc1/8		
重量 kg	0.33		1.0	

註1：請先確認產品構成材質與使用流體和環境氣體的適應性之後再選擇採用。(如需適用性確認一覽表，請參考卷首第17頁。)

⚠ 使用之前，請務必詳閱卷首9~18頁的使用注意事項。

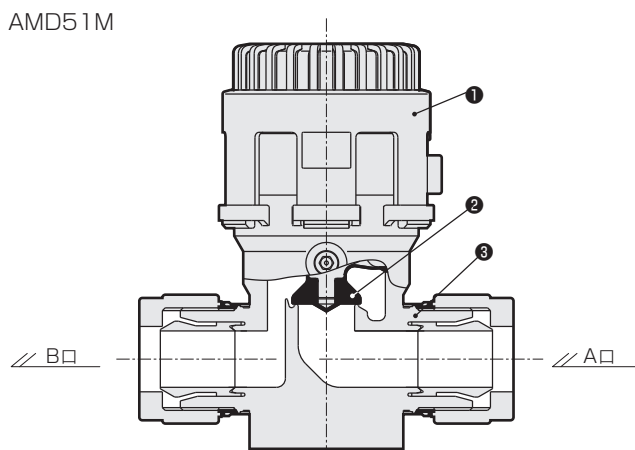
內部構造和零件一覽表

AMD31M



編號	零件名稱	材質
1	促動器	PP及其他
2	膜片	PTFE
3	本體	PFA

AMD51M



編號	零件名稱	材質
1	促動器	PVDF及其他
2	膜片	PTFE
3	本體	PFA

Part3R	
Part2	
Part1	
給液	
氣動閥	無金屬
流量特性	
大口徑	
PVC	
排液	
Part3RN	
Part2	
手動閥	給液
	無金屬
	大口徑
回吸閥	單體
	氣動一體
調壓閥	氣導
	手動
流量調整閥	電動
	手動
	手動微小流量
	精密液面開關
	相關元件

型號標示方法

●AMD※1M系列



機種型號

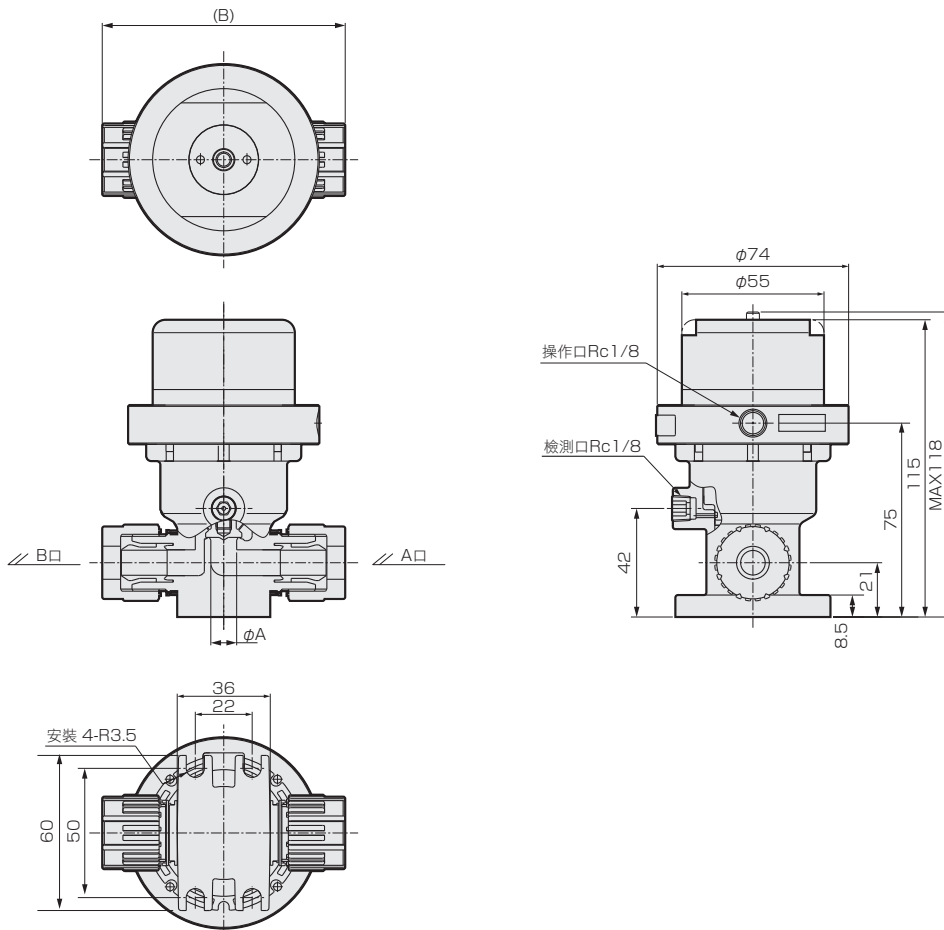
Ⓐ 接管方式

AMD31M				AMD51M		
Ⓐ 接管方式						
3BJ	10J	4BJ	12J	6BJ	8BJ	25J
SUPER 300 TYPE PILLAR接頭 P系列一體型						
3/8" × 1/4" 配管連接	φ10 × φ8 配管連接	1/2" × 3/8" 配管連接	φ12 × φ10 配管連接	3/4" × 5/8" 配管連接	1" × 7/8" 配管連接	φ25 × φ22 配管連接
內容		孔徑				
φ8		φ10		φ16		φ22
Cv值		1.25		1.8		5.5
1.25		1.8		5.5		9.5

Part3R	氣動閥
Part2	
Part1	
給液	
無金屬	
流量特性	
大口徑	
PVC	
排液	
Part3RN	
Part2	手動閥
給液	
無金屬	
大口徑	
單體	回吸閥
氣動一體	
氣導	
手動	調壓閥
電動	
手動	流量調整閥
手動微小流量	
精密液面開關	
相關元件	

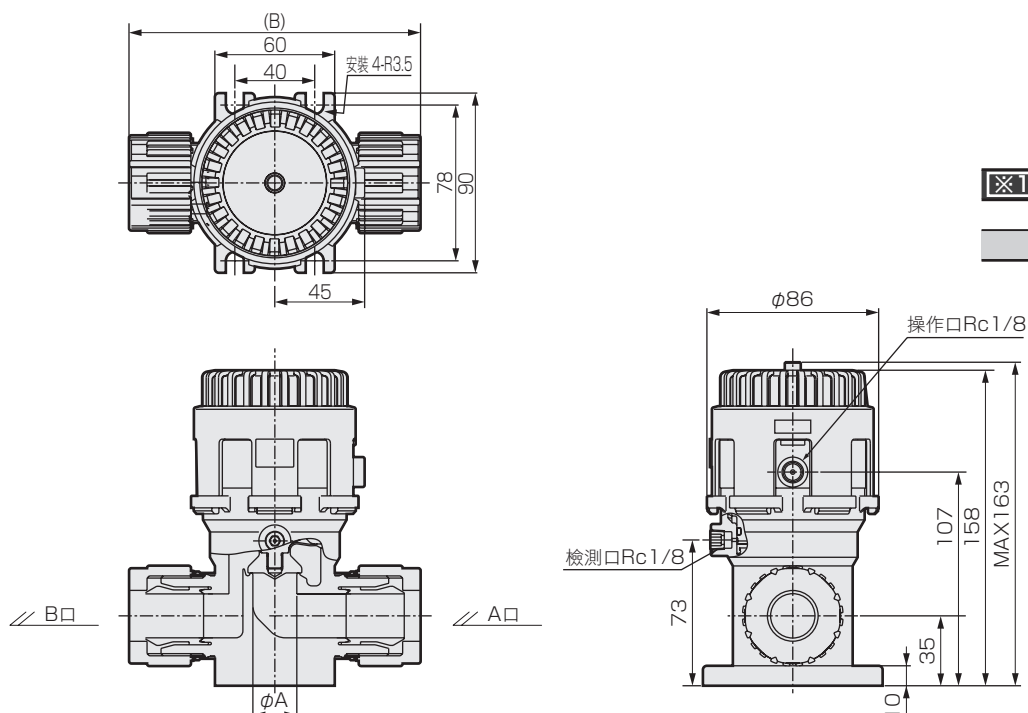
外形尺寸圖

●AMD31M-※1



※1 (連接型號)	φA	B
3BJ	8	86
4BJ	10	94

●AMD51M-※1



※1 (連接型號)	φA	B
6BJ	16	132
8BJ	22	146

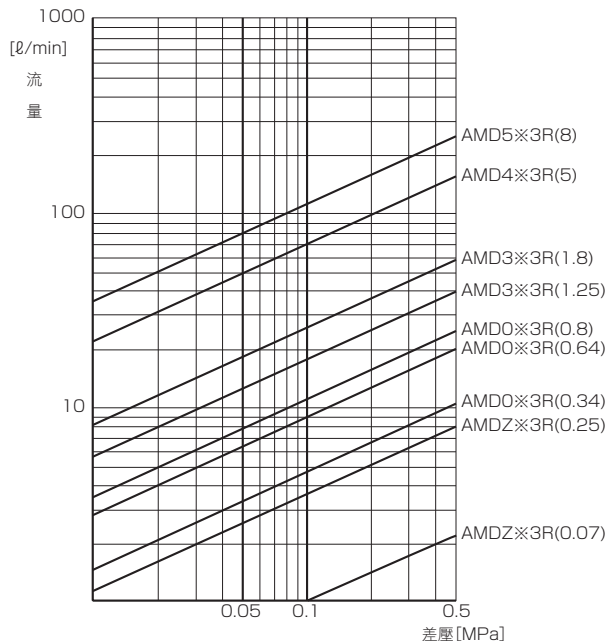
Part3R	
Part2	
Part1	
給液	
氣動閥	無金屬
流量特性	
大口徑	
PVC	
排液	
Part3RN	
Part2	
手動閥	給液
	無金屬
	大口徑
回吸閥	單體
	氣動一體
調壓閥	氣導
	手動
流量調整閥	電動
	手動
	手動微小流量
精密液面開關	
相關元件	

精密系統元件

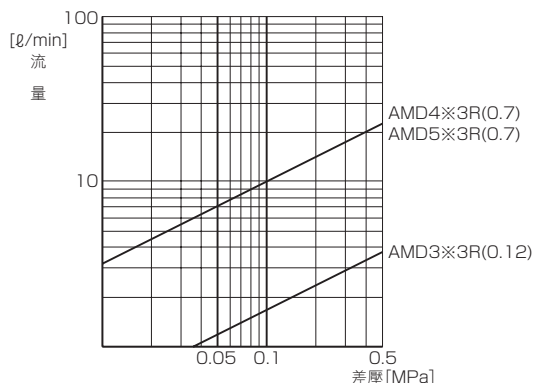
流量特性

AMDZ※3R~AMD5※3R

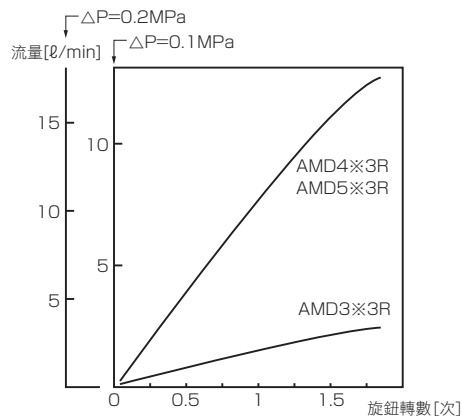
●流量特性(水)
差壓-流量()内: Cv值



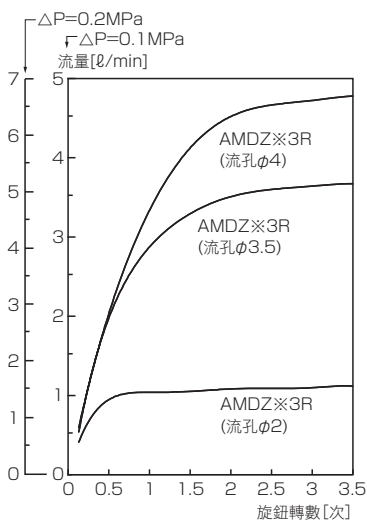
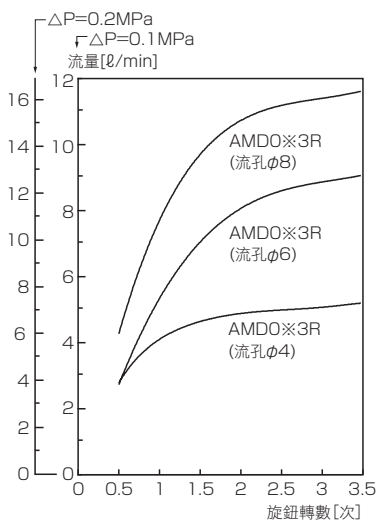
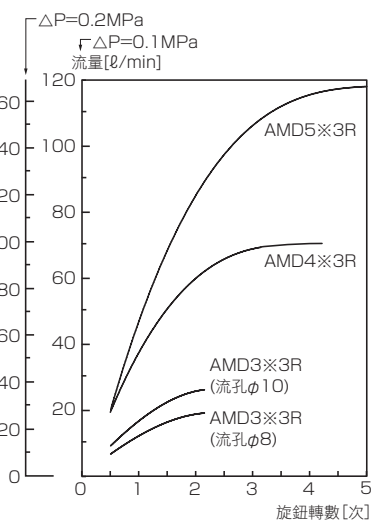
●旁通部 流量特性(水)
差壓-流量()内: Cv值



●附旁通(水)
旋轉數-流量



●附流量調整(水)
旋轉數-流量

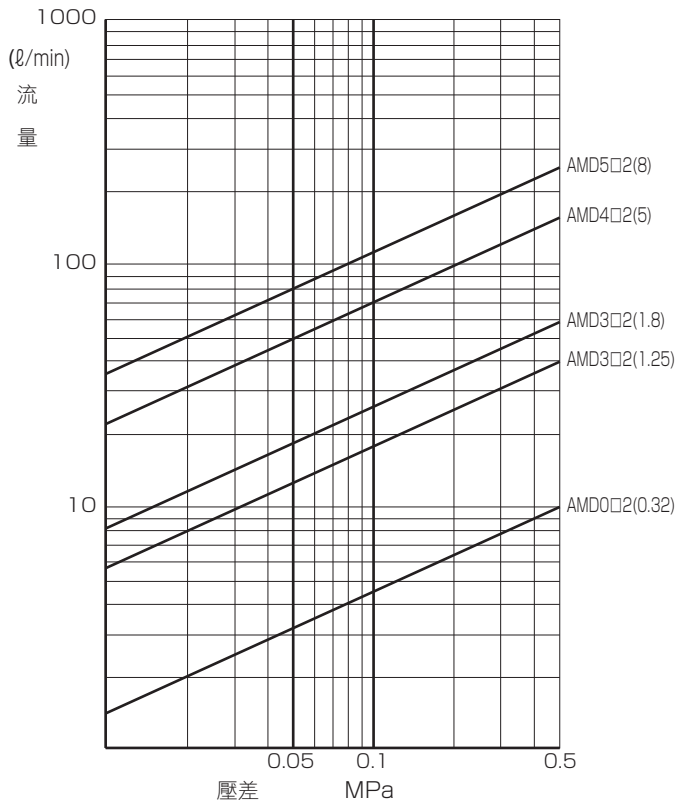


註1: 請先將調整旋鈕完全關閉、再轉開1/2圈以上(AMDZ則為1/4圈以上), 以此設定使用。
若旋轉圈數不足時, 可能會因使用條件而發生振動或流量變動。

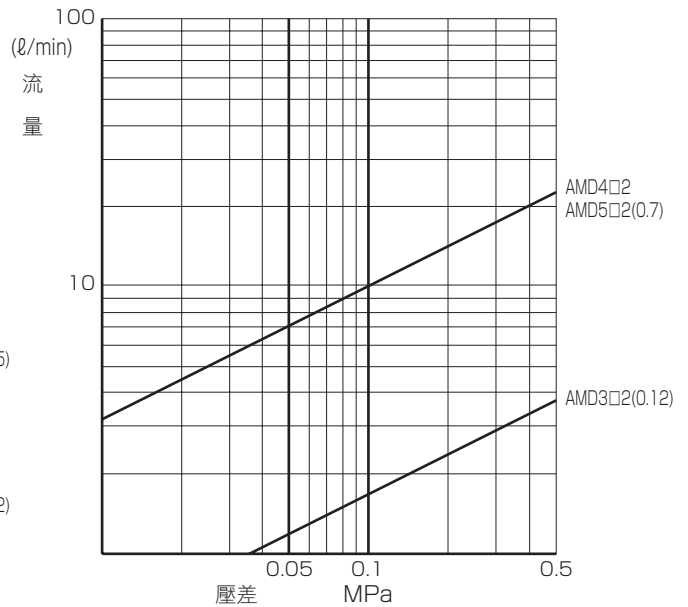
流量特性

AMD0□2~AMD5□2

● 流量特性(水)
差壓-流量()内: Cv値

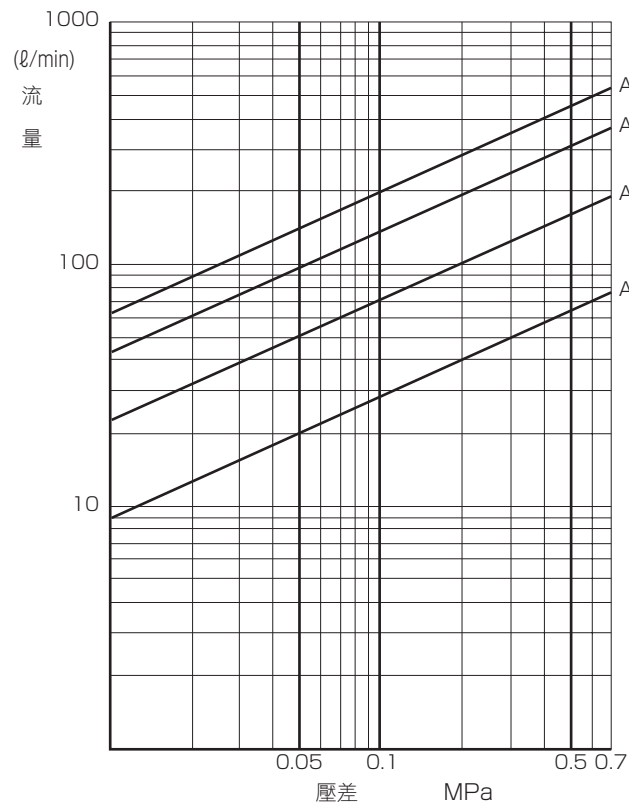


● 旁通部 流量特性(水)
差壓-流量()内: Cv値



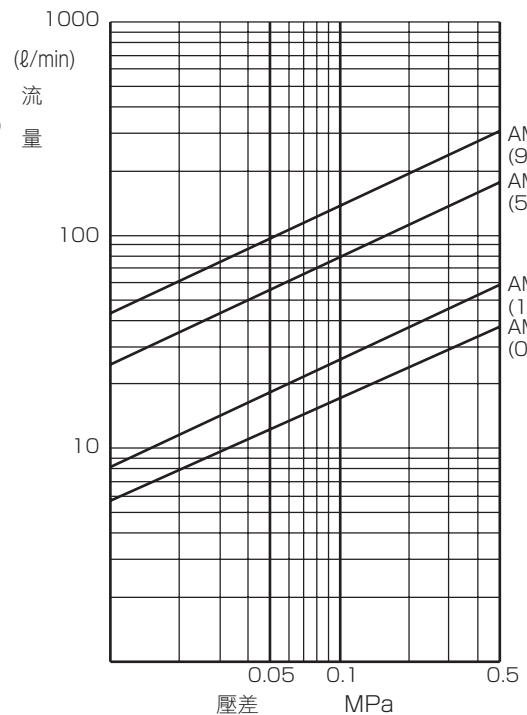
化學藥液供給用AMD41H~AMD61H

● 流量特性(水)
差壓-流量()内: Cv値



AMD31M・AMD51M

● 流量特性(水)
差壓-流量()内: Cv値

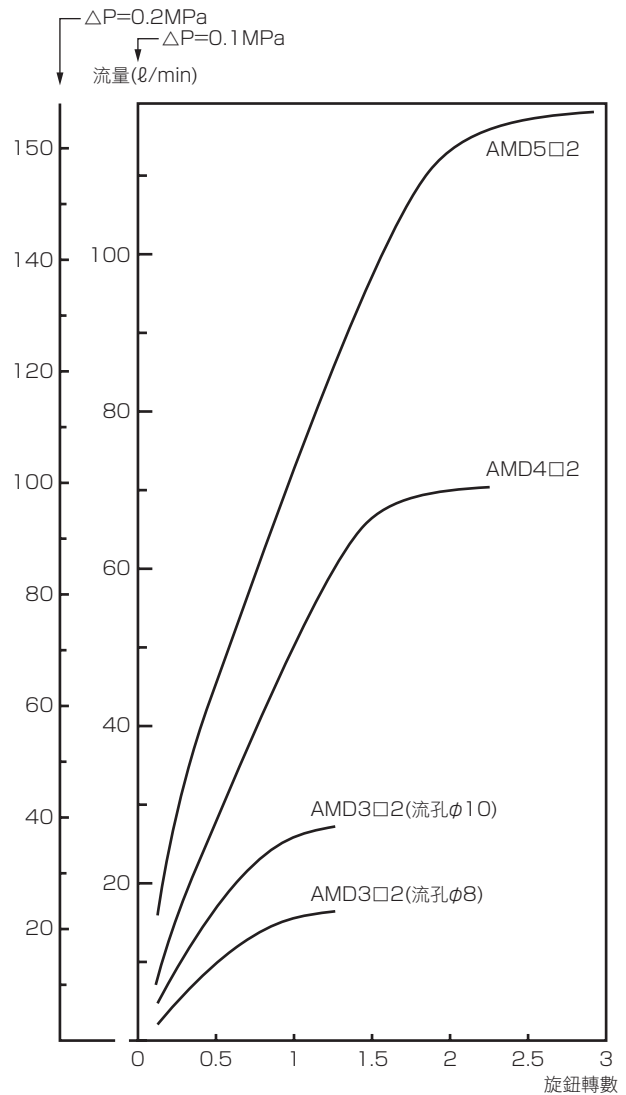
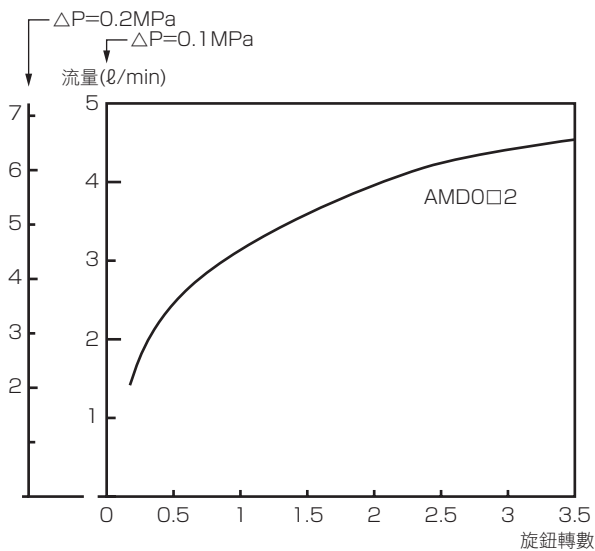


Part3R	
Part2	
Part1	
給液	
氣動閥	無金屬
	流量特性
	大口徑
	PVC
	排液
Part3RN	
Part2	
手動閥	給液
	無金屬
	大口徑
回吸閥	單體
	氣動一體
調壓閥	氣導
	手動
流量調整閥	電動
	手動
	手動微小流量
精密液面開關	
相關元件	

流量特性

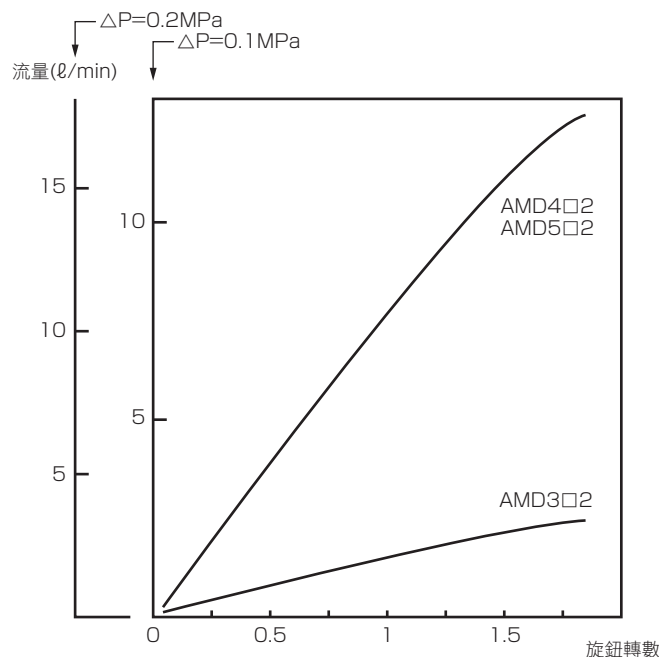
AMD0□2~AMD5□2

● 附流量調整(水)
旋轉數—流量



註1： 使用時請先將調整旋鈕設置在從全閉狀態旋開1/4轉以上的
位置。如果使用打開規定圈數以下的設定，根據具體的使用條
件，有時可能會發生振動、流量變化等。

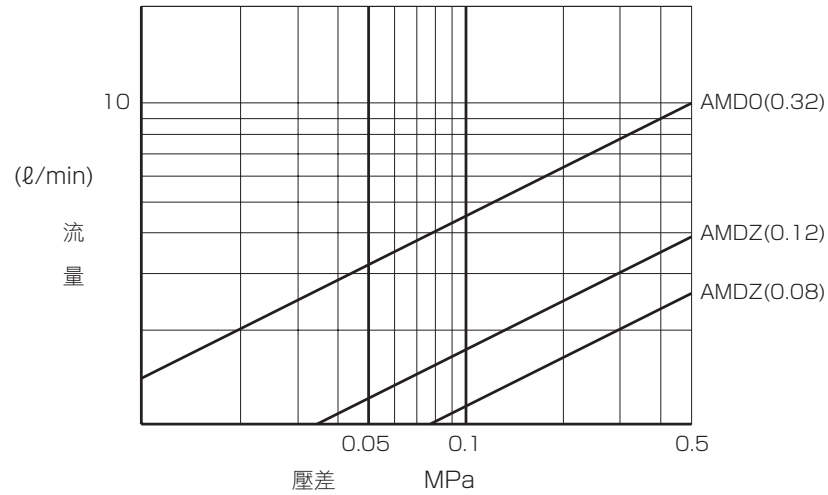
● 附旁通(水)
旋轉數—流量



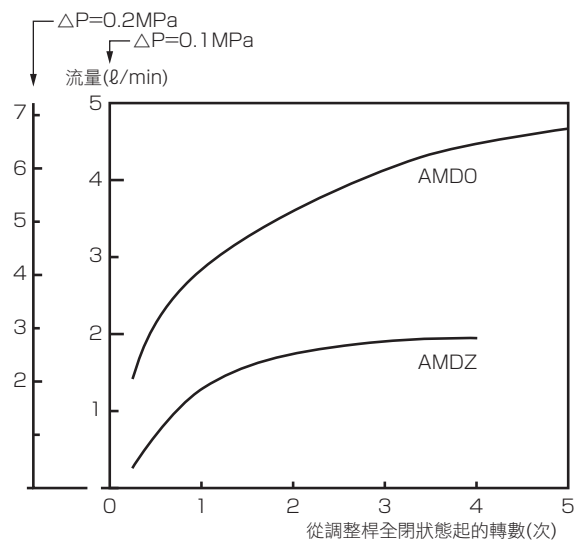
流量特性

AMDZ~AMD0

- 流量特性(水)
差壓—流量()內：Cv值



- 附流量調整(水)
旋轉數—流量



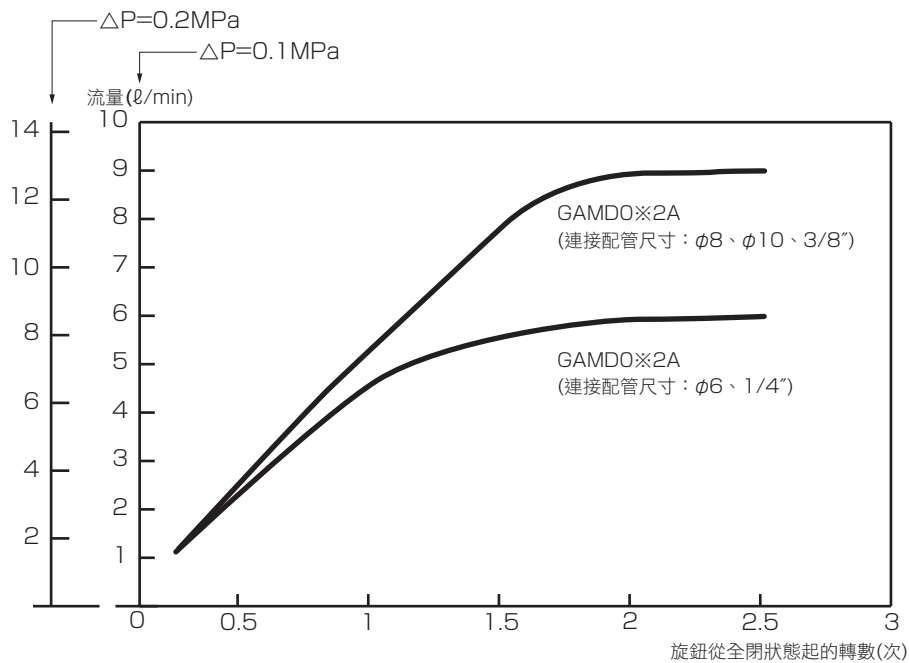
註1： 使用時請先將調整旋鈕設置在從全閉狀態旋開1/4轉以上的位置。如果使用打開規定圈數以下的設定，根據具體的使用條件，有時可能會發生振動、流量變化等。

Part3R	
Part2	
Part1	
給液	
氣動閥	無金屬
	流量特性
	大口徑
	PVC
	排液
Part3RN	
Part2	
給液	
	無金屬
	大口徑
回吸閥	單體
	氣動一體
調壓閥	氣導
	手動
電動	
流量調整閥	手動
	手動微小流量
精密液面開關	
相關元件	

流量特性

GAMD0□2A

- 流量調整(水)
- 旋轉數—流量



註1：A口接頭尺寸為 $\phi 10$ 時的流量特性。

註2：是從A口向B口流時的流量特性。

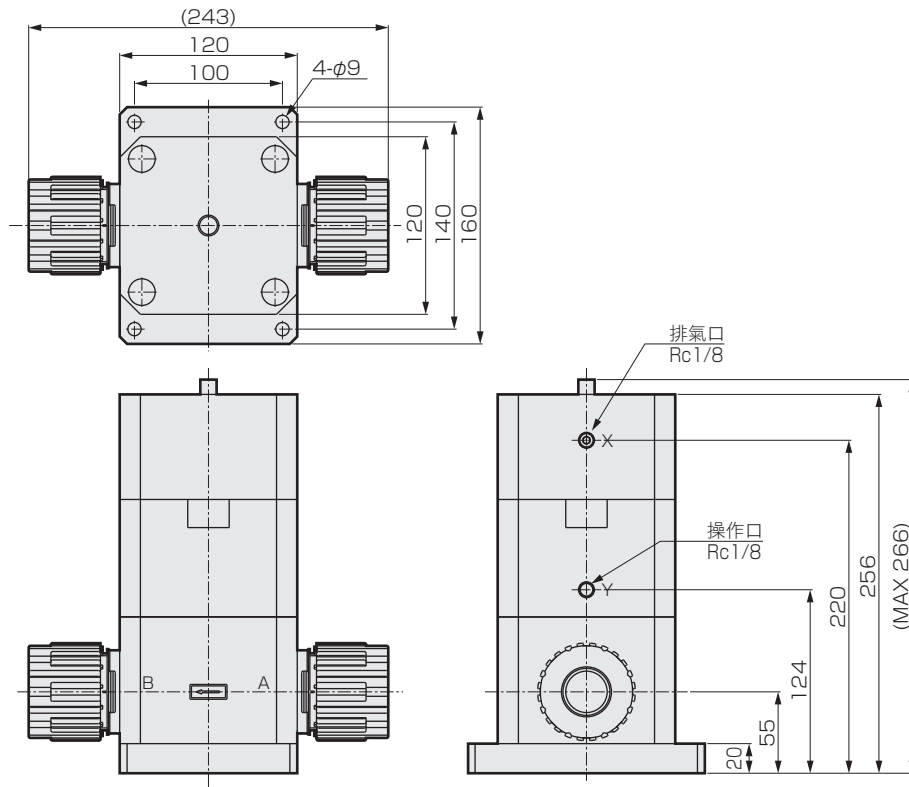
註3：使用時請先將調整旋鈕設置在從全閉狀態旋開1/4轉以上的位置。

如果使用打開規定圈數以下的設定，根據具體的使用條件，有時可能會發生振動、流量變化等。

氣動閥	Part3R
	Part2
	Part1
	給液
	無金屬
	流量特性
	大口徑
手動閥	PVC
	排液
	Part3RN
	Part2
	給液
回吸閥	無金屬
	大口徑
	單體
調壓閥	氣動一體
	氣導
流量調整閥	手動
	電動
	手動微小流量
精密液面開關	
相關元件	

外形尺寸圖

● 氣動閥



Part3R	
Part2	
Part1	
給液	
氣動閥	無金屬
	流量特性
	大口徑
	PVC
	排液
Part3RN	
Part2	
手動閥	給液
	無金屬
	大口徑
回吸閥	單體
	氣動一體
調壓閥	氣導
	手動
流量調整閥	電動
	手動
	手動微小流量
	精密液面開關
	相關元件



純水用氣動閥(PVC)

AMD※1L Series

- NC(常閉)型
- 連接 PVC管接頭 公稱16~50

RoHS

規格

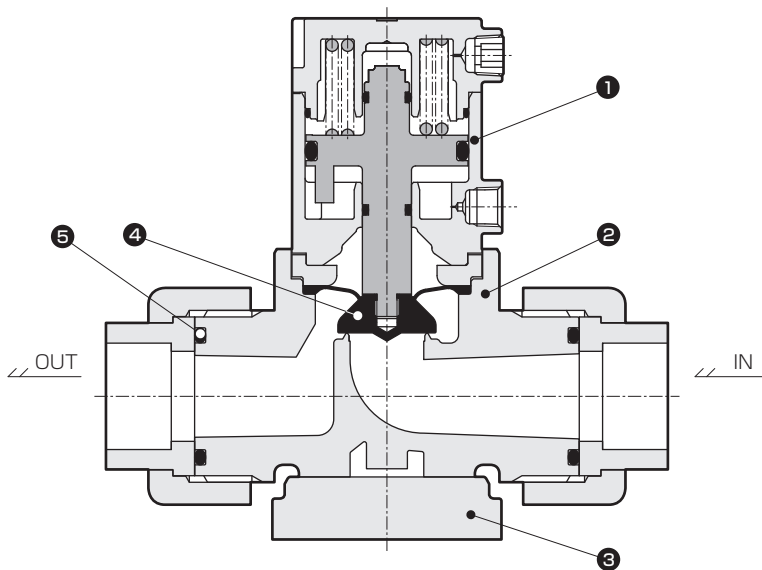
項目	AMD41L-15AU	AMD41L-20AU	AMD51L-25AU	AMD61L-32AU	AMD71L-40AU	AMD81L-50AU
動作分類	NC(常閉)型(註1)					
使用流體	純水、空氣、氮氣(註2)					
流體溫度 °C	5~40					5~45
耐壓 MPa	0.8					
使用壓力範圍(IN→OUT) MPa	0~0.4					
閥座洩漏 cm ³ /min	0(以水壓為設定條件時)					
背壓 MPa	0~0.2					
環境溫度 °C	0~40					
頻率	10次/分以下			6次/分以下		
安裝方式	任意					
連接	PVC管一體成型接頭					
流孔	φ18	φ18	φ23	φ30	φ36	φ50
旁通孔(附旁通時)	φ6					
Cv (註3)	7(6.4)	7(6.4)	10(10)	17(17)	24(24)	50
操作部	操作壓力範圍 MPa NC 0.4~0.5(註1)					
	操作壓力連接孔口 Rc 1/8					
重量 kg	0.56	0.56	0.89	1.7	2.8	5.4

註1：也支援NO型。請另行洽詢本公司。(AMD81L除外)

註2：詳細內容請參閱卷尾注意事項。

註3：()內為附流量調整時的數值。

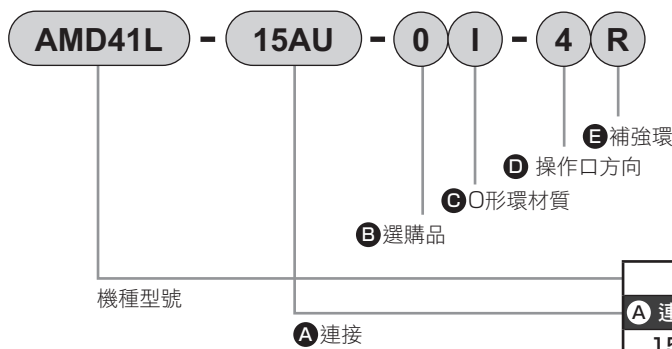
內部構造和零件一覽表



編號	零件名稱	材質	數量
1	促動器組件	PPS及其他	1
2	本體	PVC	1
3	安裝板	PPS	1
4	膜片	PTFE	1
5	O形環	FKM(EPDM)	2

⚠ 使用之前，請務必詳閱卷首9~18頁的使用注意事項。

型號標示方法



		AMD41L	AMD51L	AMD61L	AMD71L	AMD81L	
A 連接		15AU	20AU	25AU	32AU	40AU	50AU
		PVC管一體成型接頭					
		公稱 16	公稱 20	公稱 25	公稱 30	公稱 40	公稱 50
記號	內容	孔徑					
		φ18		φ23	φ30	φ36	φ50
B 選購品							
0	僅ON、OFF	●	●	●	●	●	●
1	附流量調整	●	●	●	●	●	●
2	附旁通	●	●	●	●	●	●
3	附流量調整·附旁通	●	●	●	●	●	●
C O形環材質							
I	FKM	●	●	●	●	●	●
A	EPDM	●	●	●	●	●	●
D 操作口方向							
4	<p>俯看閥時， ←表示流體 流向，↙表 示操作口方向。</p>	●	●	●	●	●	●
1		●	●	●	●	●	●
2		●	●	●	●	●	●
3		●	●	●	●	●	●
E 補強環							
無記號	無	●	●	●	●	●	
R	有	●	●	●	●	●	

⚠ 型號選定注意事項

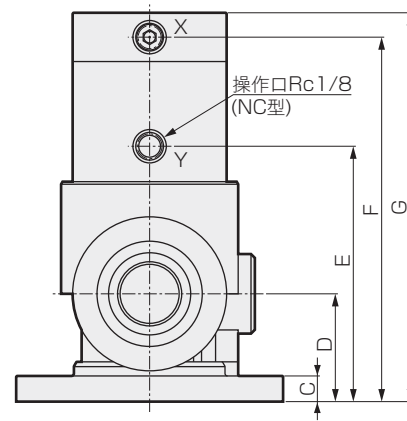
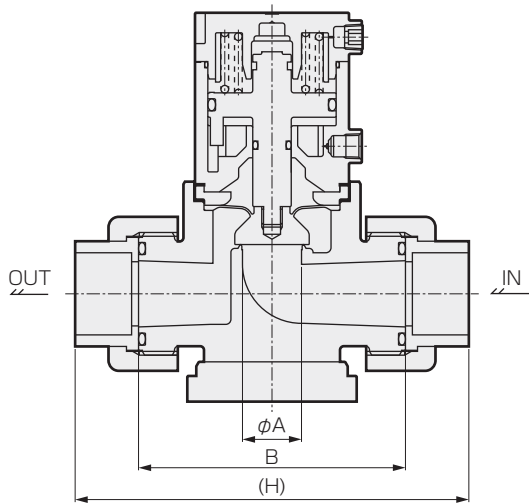
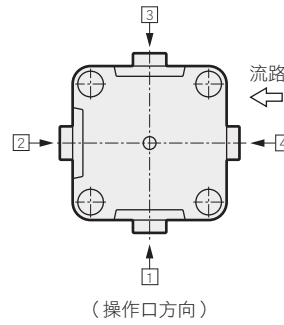
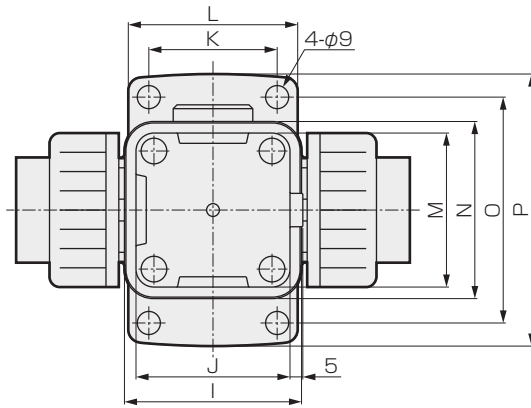
註1：也可支援附指示器。請另行洽詢本公司。(AMD81L除外)

註2：AMD81L系列時，不可選擇附補強環的R。

Part3R	給液
Part2	無金屬
Part1	流量特性
	大口徑
	PVC
	排液
Part3RN	給液
Part2	無金屬
	大口徑
回吸閥	單體
	氣動一體
調壓閥	氣導
	手動
流量調整閥	電動
	手動
	手動微小流量
	精密液面開關
	相關元件

外形尺寸圖(AMD41L~AMD71L)

●PVC管一體成型接頭

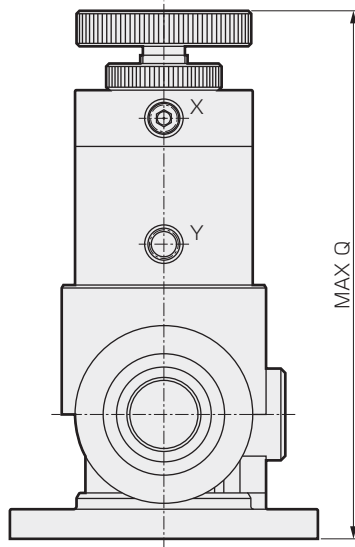


型號	A	B	C	D	E	F	G	H	I	J	K	L	M	N	O	P
AMD41L-15AU AMD41L-20AU	18	94	10	35	81	118	127	138	55	46	40	56	46	55	78	96
AMD51L-25AU	23	104	10	42	99.5	142	152	154	69	60	50	66	60	69	88	106
AMD61L-32AU	30	148	20	55	129	186	199	206	79	70	80	100	70	79	120	140
AMD71L-40AU	36	148	20	55	126	208	248	216	92	88	80	100	88	92	120	140

外形尺寸圖(AMD41L~AMD71L)

●附流量調整

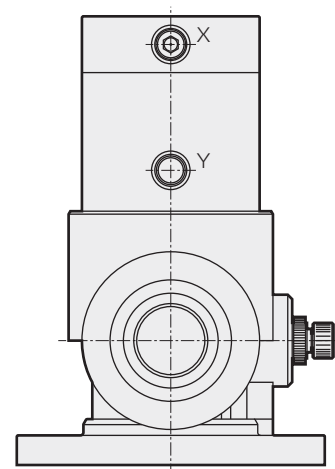
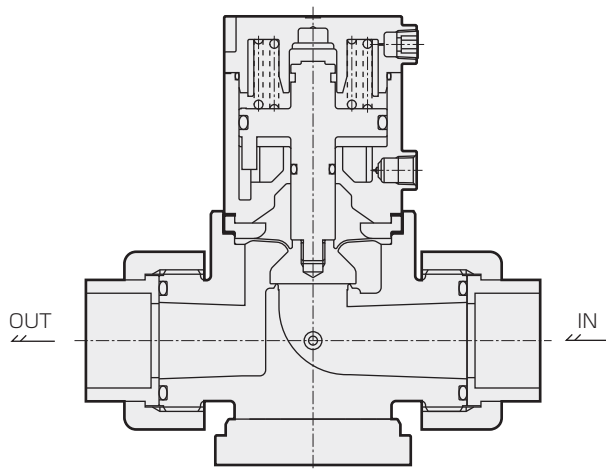
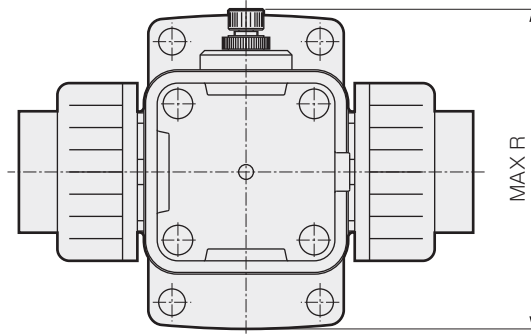
- AMD※1L-※- [1·3]



型號	Q
AMD41L-15AU AMD41L-20AU	151
AMD51L-25AU	183
AMD61L-32AU	231
AMD71L-40AU	294

●附旁通

- AMD※1L-※- [2·3]

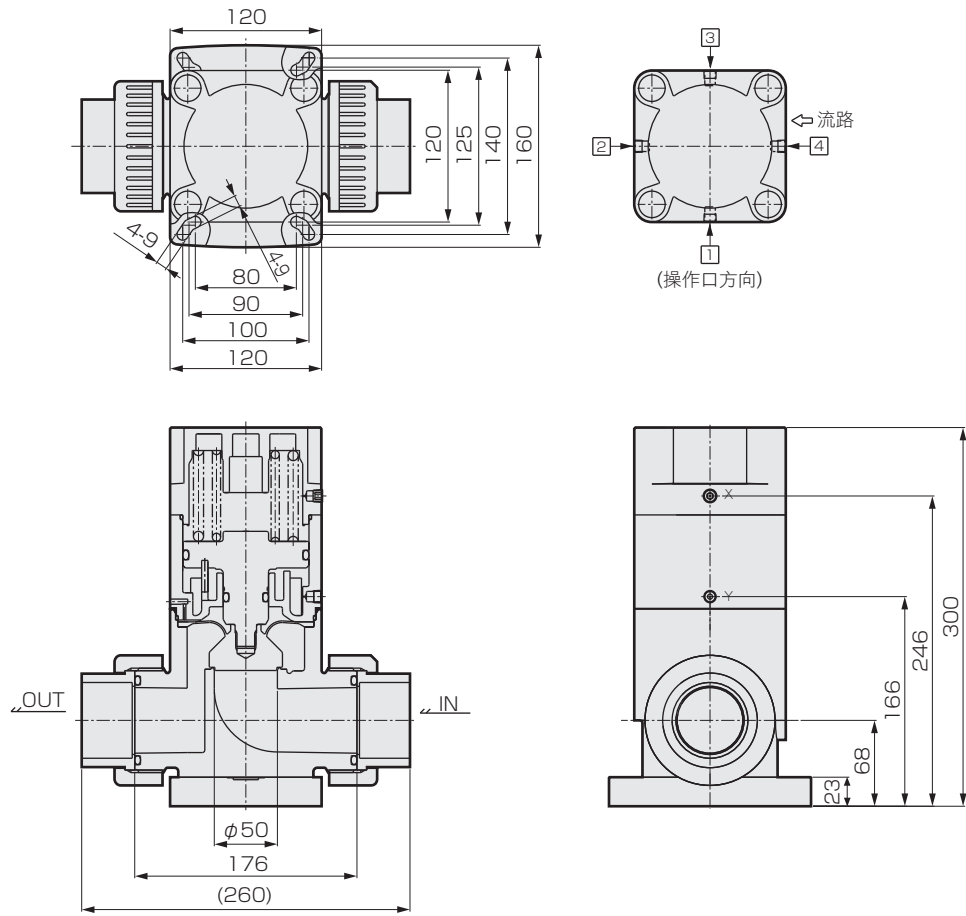


型號	R
AMD41L-15AU AMD41L-20AU	101
AMD51L-25AU	110
AMD61L-32AU	133.5
AMD71L-40AU	136

Part3R	
Part2	
Part1	
給液	
氣動閥	無金屬
流量特性	
大口徑	
PVC	
排液	
Part3RN	
Part2	
手動閥	給液
	無金屬
	大口徑
回吸閥	單體
	氣動一體
調壓閥	氣導
	手動
電動	
流量調整閥	手動
	手動微小流量
精密液面開關	
相關元件	

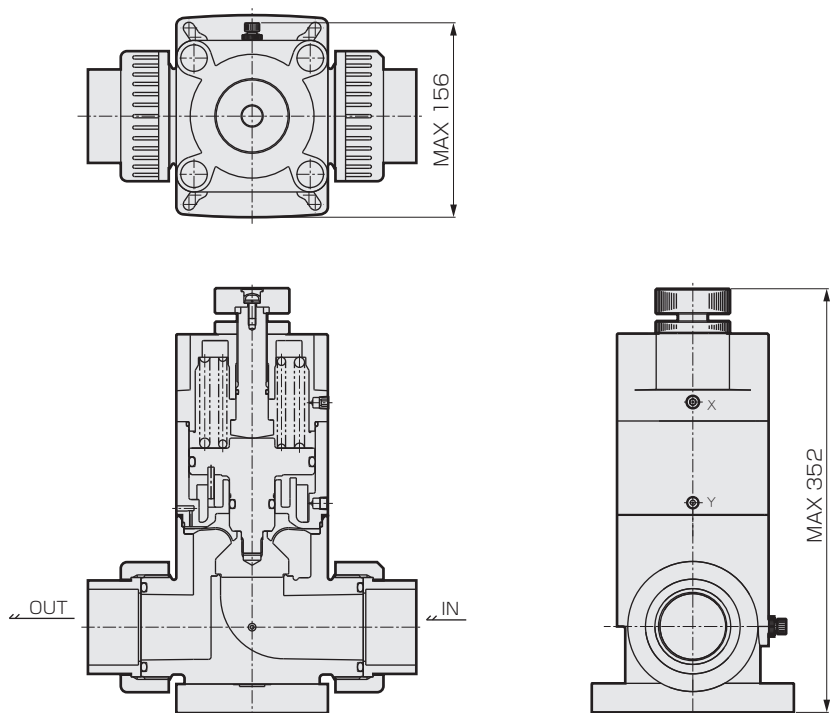
外形尺寸圖(AMD81L)

●PVC管一體成型接頭



●附流量調整、附旁通

- AMD81L-50AU- 1:2:3



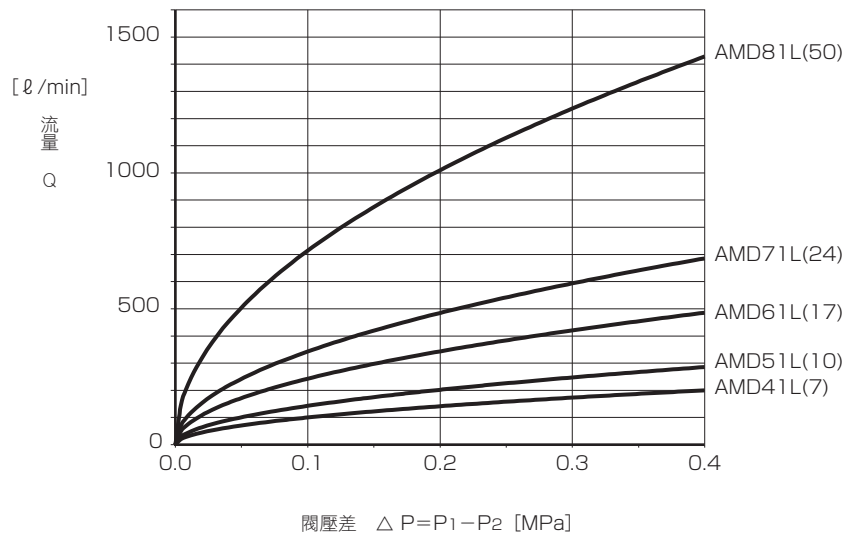
Part3R	氣動閥
Part2	
Part1	
給液	
無金屬	
流量特性	
大口徑	
PVC	
排液	
Part3RN	
Part2	手動閥
給液	
無金屬	
大口徑	
單體	回吸閥
氣動一體	
氣導	調壓閥
手動	
電動	
手動	流量調整閥
手動微小流量	
精密液面開關	
相關元件	

流量特性

●流量特性(水)

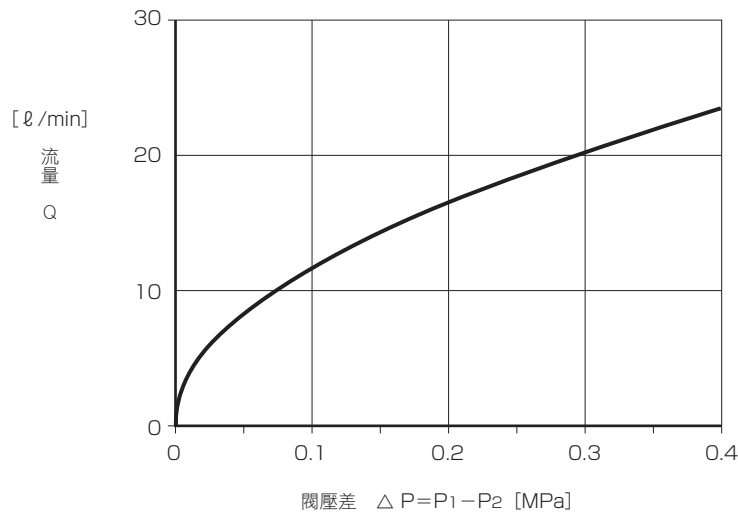
閥壓差－流量

()內：Cv值〈無流量調整型〉



●旁通部 流量特性(水)

閥壓差－流量(AMD41L～81L共通)〈旋鈕全開時〉



●流量計算方法(水)

$$Q = 45.6 \times C_v \times \frac{\sqrt{(P_1 - P_2)}}{\sqrt{G}}$$

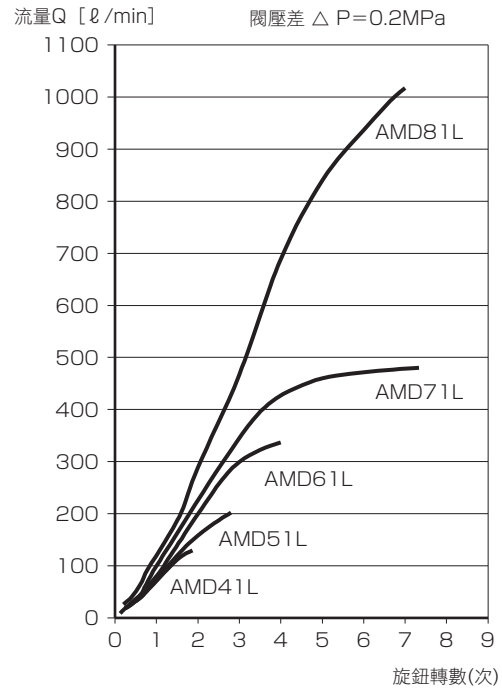
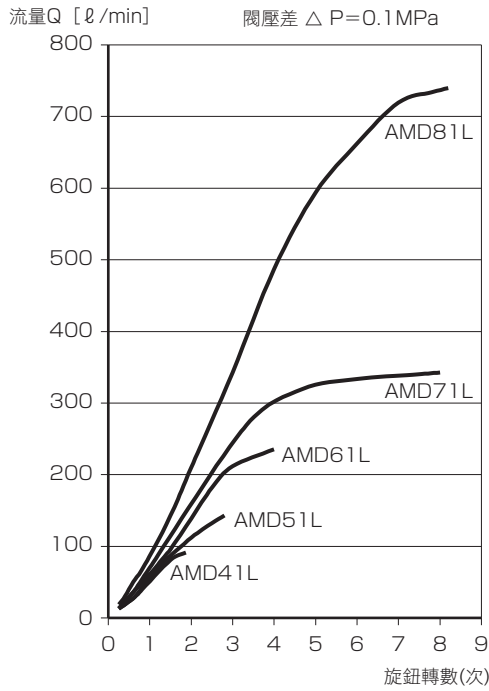
Q : 流量 l/min
 P₁ : 一次側壓力 MPa
 P₂ : 二次側壓力 MPa
 G : 比重(水=1)
 $\Delta P = P_1 - P_2$: 閥壓差(壓力損失)MPa

註1:流量為計算值，實際情形可能有所變化。
 此外，流量也會因使用條件(流體、配管等)而變，請視為參考值

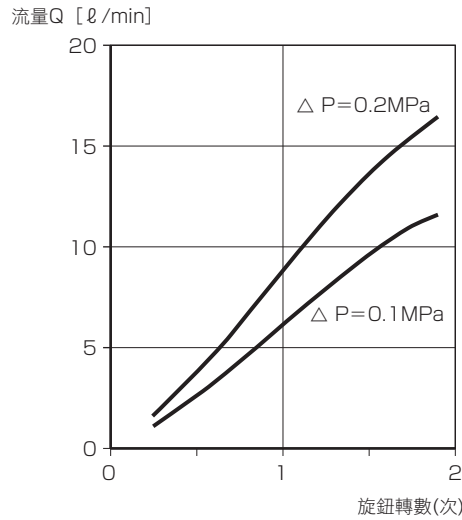
Part3R	
Part2	
Part1	
給液	
氣動閥	無金屬
	流量特性
	大口徑
	PVC
	排液
Part3RN	
Part2	
給液	
無金屬	
大口徑	
回吸閥	單體
	氣動一體
調壓閥	氣導
	手動
流量調整閥	電動
	手動
	手動微小流量
精密液面開關	
相關元件	

流量特性

●流量特性(水) 旋鈕轉數－流量計算方法(水)



●旁通部流量特性(水) 旋鈕轉數－流量(AMD41L~81L共通)



- 註1：使用時請先將調整旋鈕設置在從全閉狀態旋開1/4轉以上的位置。
 如果使用打開規定圈數以下的設定，根據具體的使用條件，有時可能會發生振動、流量變化等。
- 註2：流量為計算值，實際情形可能有所變化。
 此外，流量也會因使用條件(流體、配管等)而變，請視為參考值。

氣動閥	Part3R
	Part2
	Part1
	給液
	無金屬
	流量特性
	大口徑
手動閥	PVC
	排液
	Part3RN
	Part2
	給液
回吸閥	無金屬
	大口徑
	單體
調壓閥	氣動一體
	氣導
流量調整閥	手動
	電動
	手動微小流量
精密液面開關	
相關元件	



藥液用氣動閥

排液用閥(2口閥) LYX Series

- 連接 PVC管接頭 公稱25~75、
JIS 5K法蘭型 公稱80、100

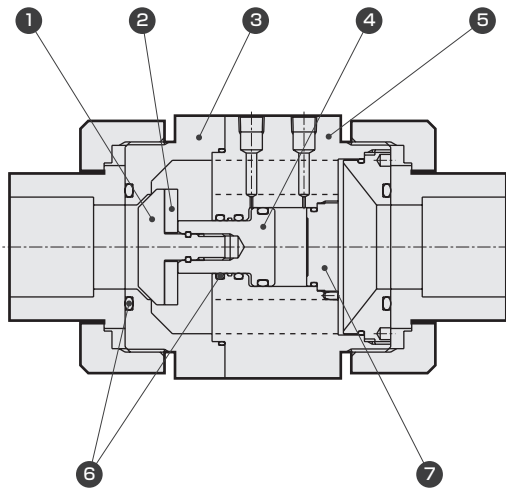
規格

項目	LYX-0877	LYX-0878	LYX-0879	LYX-0880	LYX-1451	LYX-1452	LYX-1453	LYX-1454
使用流體	藥液、純水(註1)							
流體溫度 °C	5~90°C			5~50°C			5~80°C	
耐壓力 MPa	0.1							
使用壓力 MPa	0.02							
閥座洩漏 cm ³ /min	0(以水壓為設定條件時)							
環境溫度 °C	0~40							
頻率	6次/分 以下							
安裝方式	任意							
接管方式	PVC管一體成型接頭						JIS 5K法蘭型	
配管口徑	25	30	40	50	65	75	80	100
孔徑	φ25	φ32	φ40	φ50	φ65	φ78	φ78	φ100
操作部	操作壓力 MPa	0.4~0.5						
	操作口	Rc1/8						
重量 kg	0.4	0.85	0.85	1.4	3.3	3.7	5.6	4.8

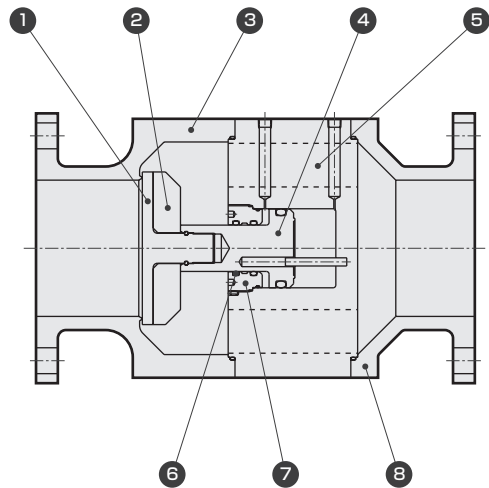
註1：請先確認產品構成材質與使用流體和環境氣體的適應性之後再選擇採用。

內部構造和零件一覽表

●LYX-0878



●LYX-1454



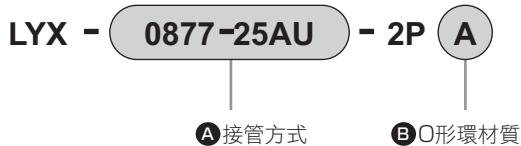
編號	零件名稱	材質(O形環材質分類)	
		A	I
1	主閥	PTFE	
2	墊片	PP	
3	本體	PP	
4	活塞桿	PP	
5	氣缸	PP	
6	O形環	EPDM	FKM
7	氣缸蓋	PP	
8	OUT口	PP	

依型號的不同，在材質和構造上會有所差異，詳情請洽詢本公司。

⚠ 使用之前，請務必詳閱卷首9~18頁的使用注意事項。

型號標示方法

●PVC管一體成型接頭



		A 接管方式						
		0877-25AU	0878-32AU	0879-40AU	0880-50AU	1451-65AU	1452-75AU	
		PVC管接頭						
		公稱25	公稱30	公稱40	公稱50	公稱65	公稱75	
記號	內容	孔徑	φ25	φ32	φ40	φ50	φ65	φ75
B O形環材質								
A	EPDM		●	●	●	●	●	●
I	FKM		●	●	●	●	●	●

●法蘭連接型



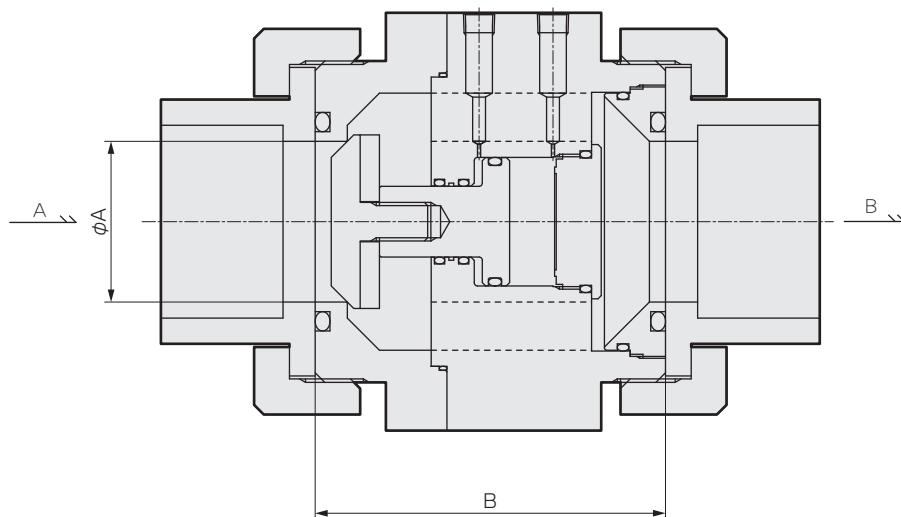
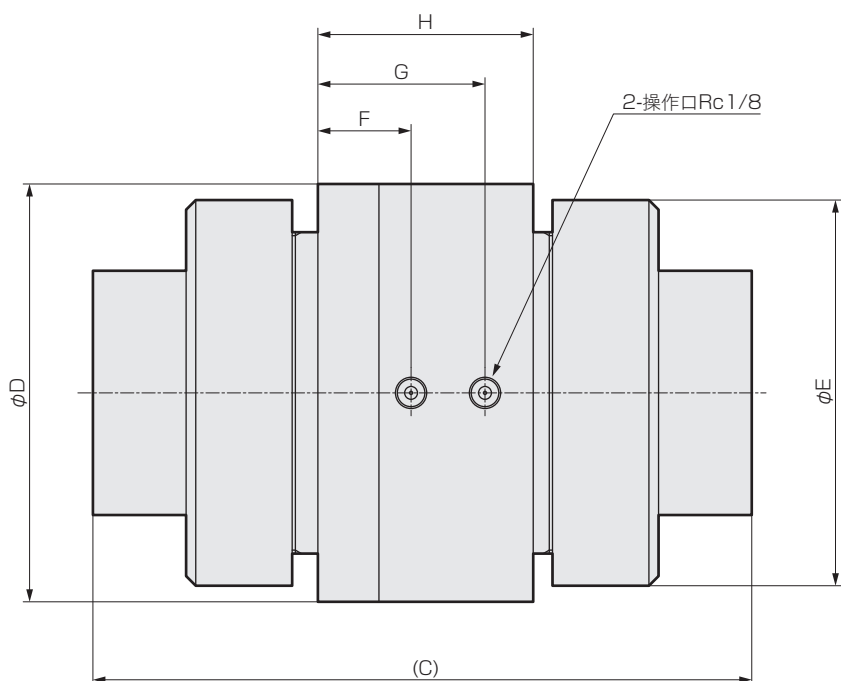
		A 接管方式		
		1453-80F	1454-100F	
		JIS 5K法蘭型		
		公稱80	公稱100	
記號	內容	孔徑	φ75	φ100
B O形環材質				
A	EPDM		●	●
I	FKM		●	●

Part3R	給液	氣動閥	無金屬	大口徑	PVC	排液
Part2	給液	手動閥	無金屬	大口徑		
Part1	給液	回吸閥	氣動一體	單體		
	給液	調壓閥	氣導	手動		
	給液	流量調整閥	電動	手動		
	給液		手動微小流量			
	精密液面開關					
	相關元件					

排液用閥(2口閥)

外形尺寸圖

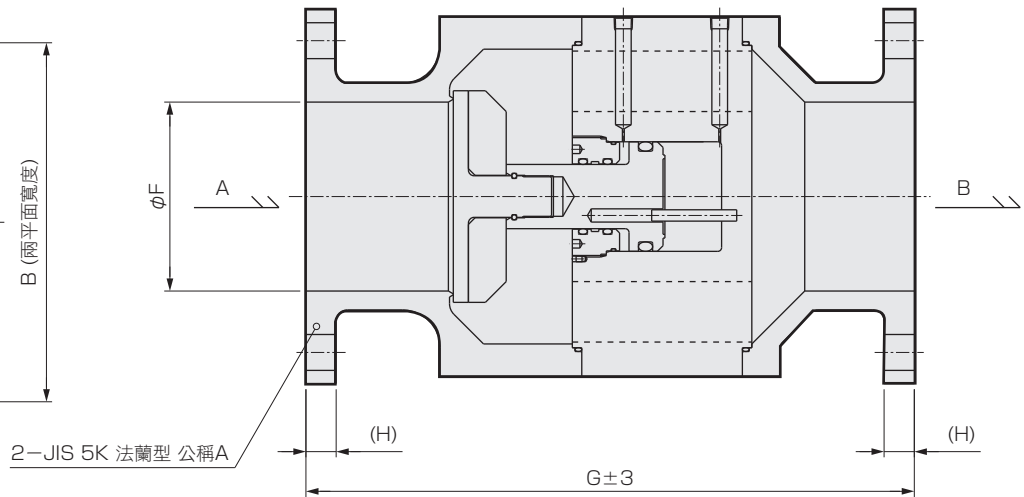
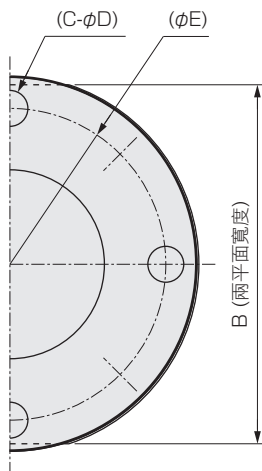
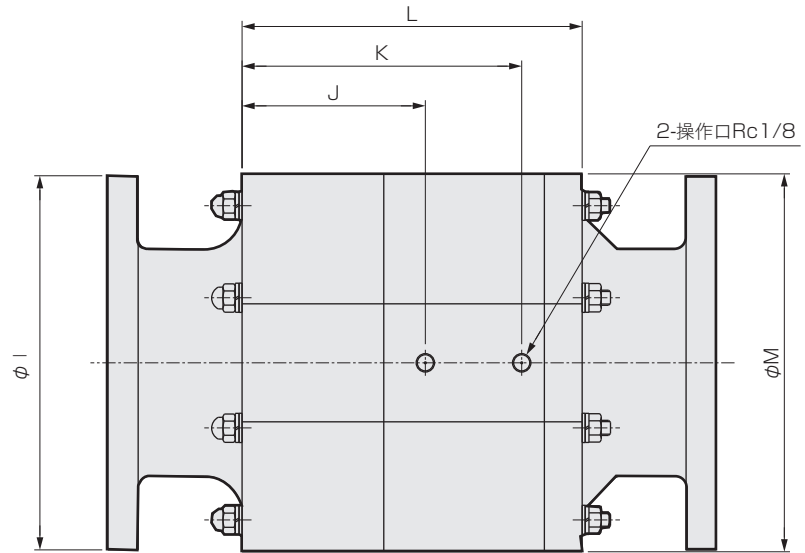
●PVC管一體成型接頭



尺寸	A	B	C	D	E	F	G	H
型號								
LYX-0877-25AU	25	75	147	76	70	18	32	45
LYX-0878-32AU	32	101	189	100	96	29	49	63
LYX-0879-40AU	40	101	183	100	96	29	49	63
LYX-0880-50AU	50	109	205	130	120	29	52	67
LYX-1451-65AU	65	170	310	160	154	61.5	95	110
LYX-1452-75AU	78	175	320	170	164	61	99	115

外形尺寸圖

●法蘭連接型



尺寸 型號	A	B	C	D	E	F	G	H	I	J	K	L	M
LYX-1453-80F	80	166	4	19	145	78	310	14	180	91	129	170	170
LYX-1454-100F	100	190	8	19	165	100	322	16	198	97	148	180	195

Part3R	給液	無金屬	流量特性	大口徑	PVC	排液
Part2	給液	無金屬	大口徑	單體	回吸閥	氣動一體
Part1	給液	無金屬	大口徑	氣導	調壓閥	手動
給液	無金屬	大口徑	電動	流量調整閥	手動	手動微小流量
精密液面開關	相關元件					



藥液用氣動閥

排液用閥(3口閥) Series

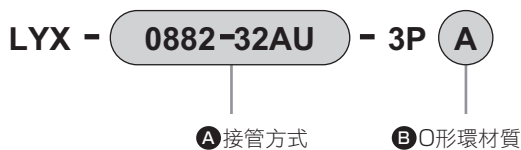
● 連接 PVC管接頭 公稱30、40、50

規格

項目	LYX-0882	LYX-0883	LYX-0884
使用流體	藥液、純水(註1)		
流體溫度 °C	5~90		
耐壓力 MPa	0.1		
使用壓力 MPa	0.02		
閥座洩漏 cm ³ /min	0(以水壓為設定條件時)		
環境溫度 °C	0~40		
頻率	6次/分 以下		
安裝方式	任意		
連接口徑(PVC)管一體成型接頭	公稱30	公稱40	公稱50
孔徑	φ32	φ40	φ50
操作部	操作壓力 MPa	0.4~0.5	
	操作口	Rc 1/8	
重量 kg	1.9	1.9	2.6

註1：請先確認產品構成材質與使用流體和環境氣體的適應性之後再選擇採用。

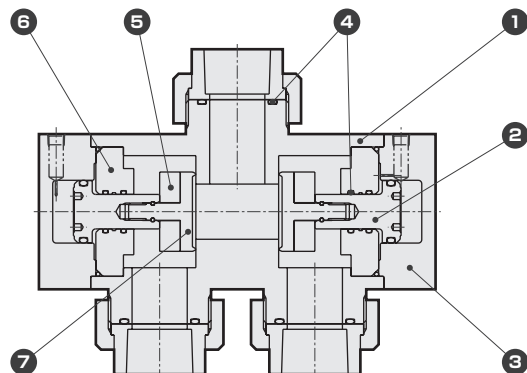
型號標示方法



A 接管方式			
	0882-32AU	0883-40AU	0884-50AU
PVC管接頭			
	公稱30	公稱40	公稱50
記號	φ32	φ40	φ50
B O形環材質			
A	EPDM	●	●
I	FKM	●	●

內部構造和零件一覽表

● LYX-0882

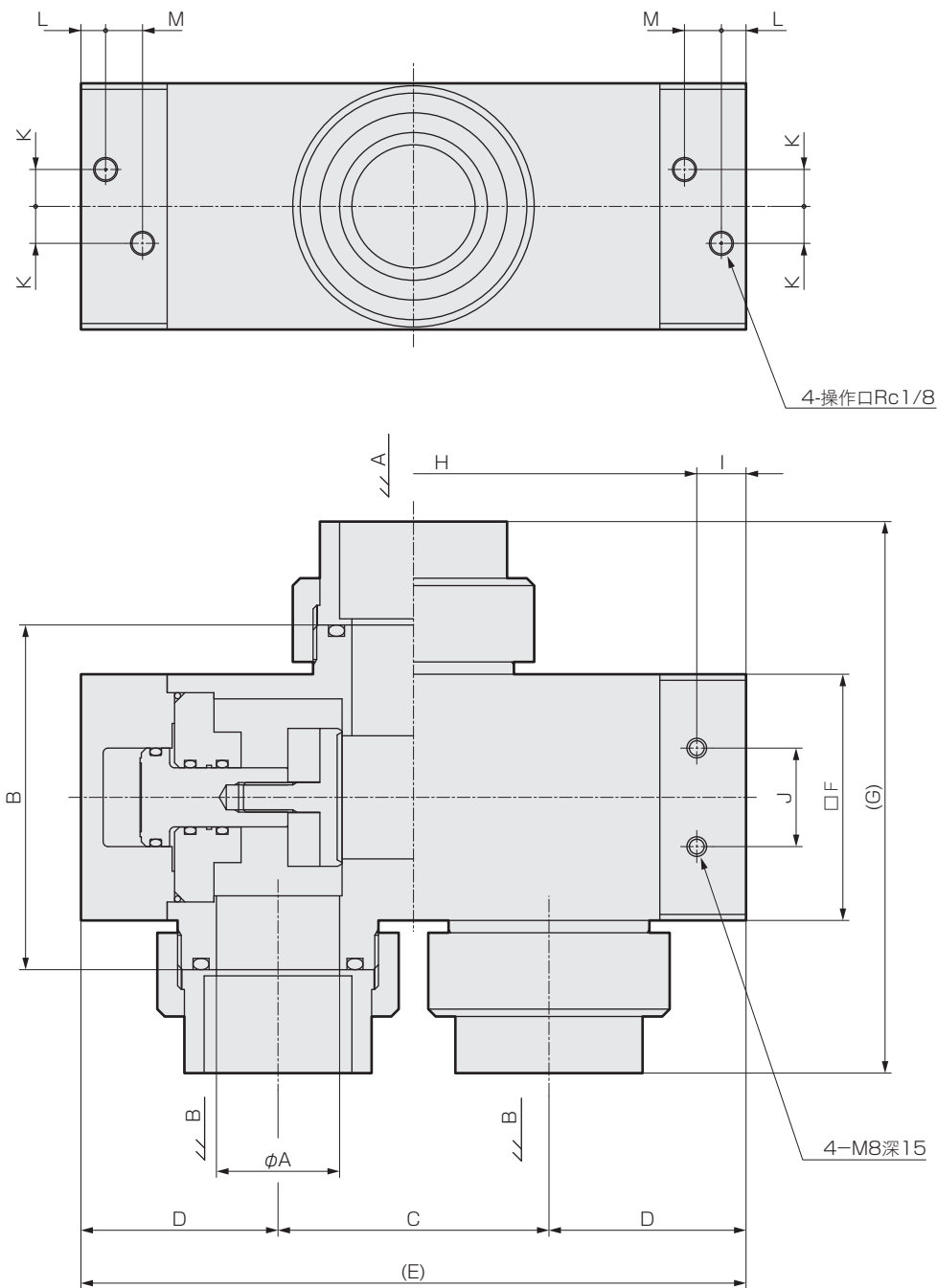


編號	零件名稱	材質(O形環材質分類)	
		A	I
1	本體	PP	
2	活塞桿	PP	
3	氣缸	PP	
4	O形環	EPDM	FKM
5	墊片	PP	
6	氣缸轉接器	PP	
7	主閥	PTFE	

依型號的不同，在材質和構造上會有所差異，詳情請洽詢本公司。

⚠ 使用之前，請務必詳閱卷首9~18頁的使用注意事項。

外形尺寸圖



尺寸 型號	A	B	C	D	E	F	G	H	I	J	K	L	M
LYX-0882-32AU	32	130	90	70	230	90	190	200	15	40	15	10	10
LYX-0883-40AU	40	130	90	70	230	90	198	200	15	40	15	10	10
LYX-0884-50AU	50	140	110	80	270	100	224	230	20	40	15	10	15

Part3R	
Part2	
Part1	
給液	
氣動閥	無金屬
	流量特性
	大口徑
	PVC
	排液
Part3RN	
Part2	
手動閥	給液
	無金屬
	大口徑
回吸閥	單體
	氣動一體
調壓閥	氣導
	手動
流量調整閥	電動
	手動
	手動微小流量
	精密液面開關
	相關元件

MEMO

Part3R	氣動閥
Part2	
Part1	
給液	
無金屬	
流量特性	
大口徑	
PVC	
排液	
Part3RN	手動閥
Part2	
給液	
無金屬	
大口徑	
單體	回吸閥
氣動一體	
氣導	調壓閥
手動	
電動	流量調整閥
手動	
手動微小流量	
精密液面開關	
相關元件	