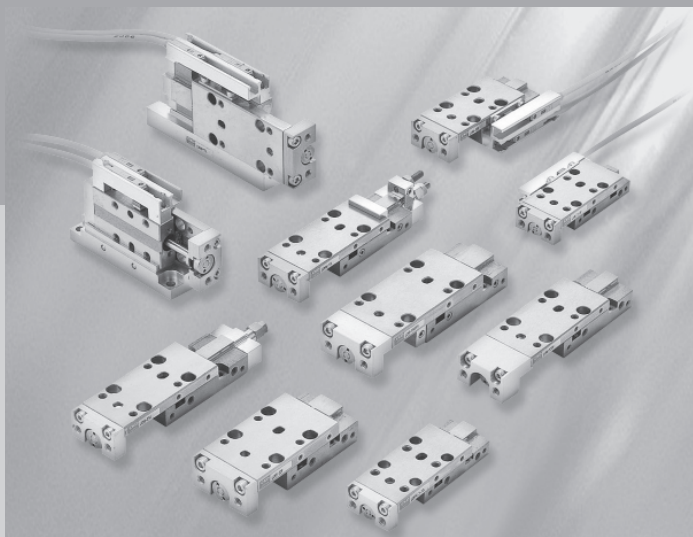


LCM

線性滑台氣缸

φ4.5 • φ6 • φ8



CONTENTS

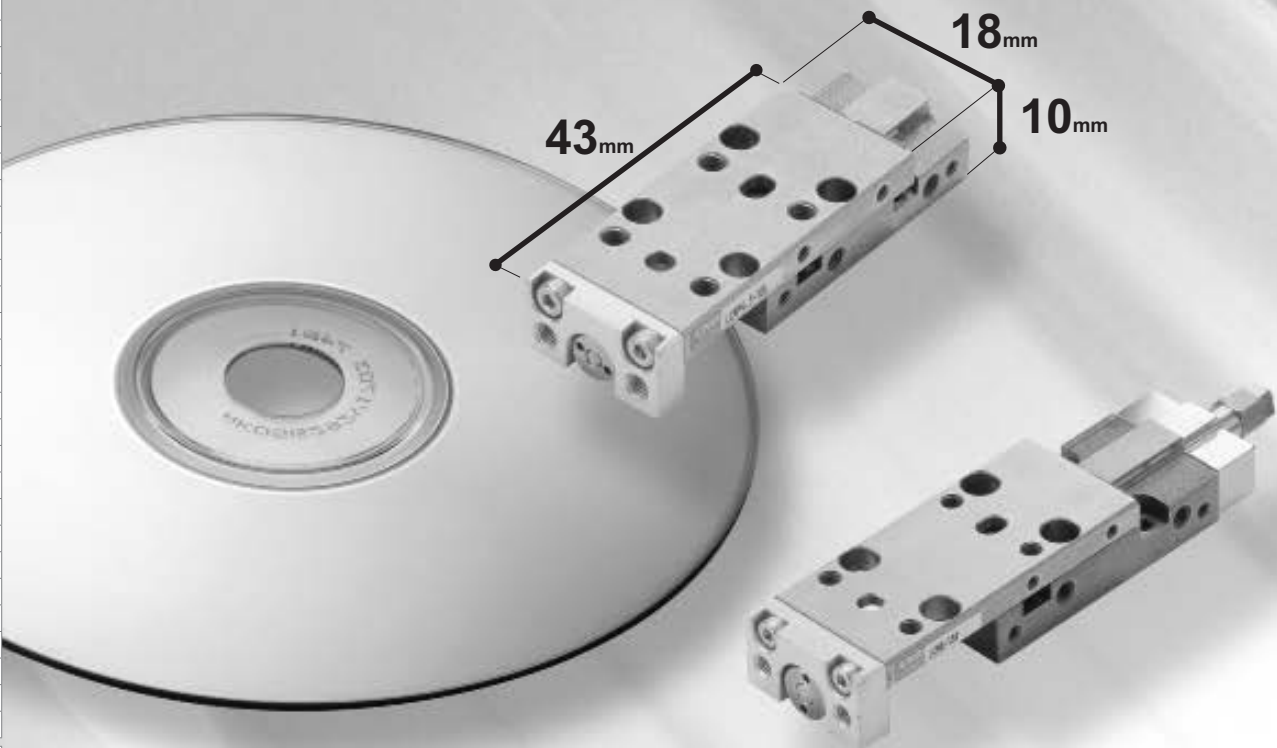
產品介紹	262
產品體系表	264
● 複動、單側活塞桿型 (LCM)	266
● 複動、行程調整型 (LCM-P) (推出)	274
● 複動、行程調整型 (LCM-R) (推出、引入)	280
● 複動、側面安裝型 (LCM-A)	286
● 複動、單側活塞桿型、無塵室規格 (LCM-P73)	296
機種選定指南	304
技術資料	305
⚠ 使用注意事項	306

LCW
LCR
LCG
LCX
LCM
STM
STG
STS-STL
STR2
UCA2
ULK※
JSK/M2
JSG
JSC3·JSC4
USSD
UFCD
USC
JSB3
LMB
LML
HCM
HCA
LBC
CAC4
UCAC2
CAC-N
UCAC-N
RCC2
RCS
PCC
SHC
MCP
GLC
MFC
BBS
RRC
GRC
RV3※
NHS
HR
LN
夾爪
夾爪
槽溝式 夾爪缸、夾爪
緩衝器
FJ
FK
調速閥
卷尾

LCW
LCR
LCG
LCX
LCM
STM
STG
STS-STL
STR2
UCA2
ULK※
JSK/M2
JSG
JSC3/JSC4
USSD
UFCD
USC
JSB3
LMB
LML
HCM
HCA
LBC
CAC4
UCAC2
CAC-N
UCAC-N
RCC2
RCS
PCC
SHC
MCP
GLC
MFC
BBS
RRC
GRC
RV3※
NHS
HR
LN
夾爪
夾爪
機械式
夾爪缸、夾爪
緩衝器
FJ
FK
調速閥
卷尾

小型、高精度 線性滑台氣缸。

極小型尺寸兼具高精度與高剛性的線性滑台氣缸LCM系列。
($\phi 4.5 \cdot \phi 6 \cdot \phi 8$)



● 高精度定位絕佳選擇

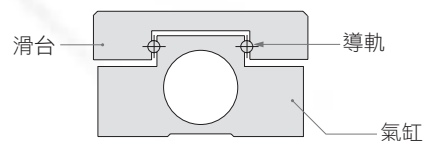
行進平行度0.005mm※、安裝平行度0.03mm，可維持高精度。最適合定位用途。

※部分產品為0.006mm。詳細資訊請參閱第305頁。

行進平行度 *0.005mm*
安裝平行度 *0.03mm*

● 體積極小、超越極限

氣缸本體、線性導軌、滑台一體成型，體積極小、極輕巧，超越極限。



Linear Slide Cylinder

CKD

LCM Series



LCW
LCR
LCG
LCX
LCM
STM
STG
STS-STL
STR2
UCA2
ULK※
JSK/M2
JSG
JSC3/JSC4
USSD
UFCD
USC
JSB3
LMB
LML
HCM
HCA
LBC
CAC4
UCAC2
CAC-N
UCAC-N
RCC2
RCS
PCC
SHC
MCP
GLC
MFC
BBS
RRC
GRC
RV3※
NHS
HR
LN
夾爪
夾爪
機械式 夾爪缸、夾爪
緩衝器
FJ
FK
調速閥
卷尾

● 適合狹小空間使用

體積小，適合安裝於狹小空間，配置靈活度更高。

● 工件可安裝於兩面

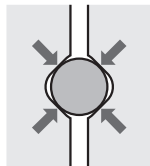
利用預設的安裝孔，即可直接將工件安裝於滑台的上方及前方。

● 高可靠性不鏽鋼材質

氣缸本體與滑台
皆採用耐蝕性不鏽鋼。

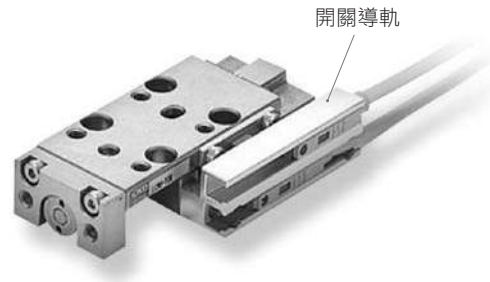
● 採用耐負載設計

採用4點接觸
線性導軌。
所有方向的負載皆可
適用。



● 可搭載雙色顯示開關

F型超小型開關可加裝雙色顯示方式。



● 產品系列豐富

備有行程調整型、側面安裝型、無塵室規格型等機種豐富的产品系列。

● 因應RoHS指令

本產品系列一律不使用鉛、六價鉻等有害地球環境之物質。

RoHS

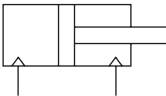
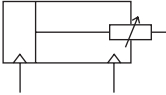
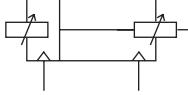
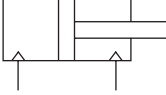
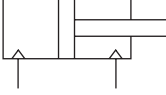
■ LCM系列產品體系

機種系列	氣缸內徑	行程 (mm)				
		5	10	15	20	30
複動、單側活塞桿型 — LCM	φ4.5 φ6 φ8	●	●	●	●	●
複動、行程調整型 (推出) — LCM-P	φ4.5 φ6 φ8	●	●	●	●	●
複動、行程調整型 (推出、引入) — LCM-R	φ4.5 φ6 φ8	●	●	●	●	●
複動、側面安裝型 — LCM-A	φ4.5 φ6 φ8	●	●	●	●	●
複動、單側活塞桿型 無塵室規格 — LCM-P73	φ4.5 φ6 φ8	●	●	●	●	●

產品體系表

線性滑台氣缸 LCM系列

- LCW
- LCR
- LCG
- LCX
- LCM**
- STM
- STG
- STS-STL
- STR2
- UCA2
- ULK※
- JSK/M2
- JSG
- JSC3/JSC4
- USSD
- UFCD
- USC
- JSB3
- LMB
- LML
- HCM
- HCA
- LBC
- CAC4
- UCAC2
- CAC-N
- UCAC-N
- RCC2
- RCS
- PCC
- SHC
- MCP
- GLC
- MFC
- BBS
- RRC
- GRC
- RV3※
- NHS
- HR
- LN
- 夾爪
- 夾爪
- 機械式
夾爪缸、夾爪
- 緩衝器
- FJ
- FK
- 調速閥
- 卷尾

產品系列	型號 JIS記號	氣缸內徑 (mm)
複動、單側活塞桿型	LCM 	φ 4.5
		φ 6
		φ 8
複動、行程調整型 (推出)	LCM-P 	φ 4.5
		φ 6
		φ 8
複動、行程調整型 (推出、引入)	LCM-R 	φ 4.5
		φ 6
		φ 8
複動、側面安裝型	LCM-A 	φ 4.5
		φ 6
		φ 8
複動、單側活塞桿型 無塵室規格	LCM-P73 	φ 4.5
		φ 6
		φ 8

●符號：標準 ◎符號：次標準 ○符號：可製作 ■符號：無法製作

	標準行程 (mm)					選購品				開關	揭載頁面
						附緩衝	附磁鐵	開關導軌 附磁鐵+	添附定位銷		
	5	10	15	20	30	B	M	F	J※		
	●	●	■	■	■						
	●	●	●	●	●	◎	◎	◎	◎	◎	266
	●	●	●	●	●						
	●	●	■	■	■						
	●	●	●	●	●	◎	◎	◎	◎	◎	274
	●	●	●	●	●						
	●	●	■	■	■						
	●	●	●	●	●	◎	◎	◎	◎	◎	280
	●	●	●	●	●						
	●	●	■	■	■						
	●	●	●	●	●	◎	◎	◎	◎	◎	286
	●	●	●	●	●						
	●	●	■	■	■						
	●	●	●	●	●		◎	◎	◎	◎	296
	●	●	●	●	●						

註：本產品不提供中間行程之製作規格。

LCW
LCR
LCG
LCX
LCM
STM
STG
STS-STL
STR2
UCA2
ULK※
JSK/M2
JSG
JSC3*JSC4
USSD
UFCD
USC
JSB3
LMB
LML
HCM
HCA
LBC
CAC4
UCAC2
CAC-N
UCAC-N
RCC2
RCS
PCC
SHC
MCP
GLC
MFC
BBS
RRC
GRC
RV3※
NHS
HR
LN
夾爪
夾爪
槽式 夾爪磁、夾爪
緩衝器
FJ
FK
調速閥
卷尾

型號標示方法

● 無開關（無開關用磁鐵）

LCM - 6 - 10 - R - J2

● 附開關（內置開關用磁鐵）

LCM - 6 - 10 - R - F2H - R - J2

A 氣缸內徑

B 行程

C 配管方向

D 開關型號

E 開關數量

F 選購品

選定型號時的注意事項

註1：指定開關型號時，則不需要選擇。

註2：僅φ4.5時可選擇。

〈型號標示範例〉

LCM-6-10-R-F2H-R-J2

機型：線性滑台氣缸、複動型

A 氣缸內徑：φ6mm

B 行程：10mm

C 配管方向：從活塞桿側看為右側

D 開關型號：無接點開關F2H、導線1m

E 開關數量：活塞桿側附1個

F 選購品：添附定位銷（2個）

記號	內容				
A 氣缸內徑 (mm)					
4.5	φ4.5				
6	φ6				
8	φ8				
B 行程 (mm)					
		氣缸內徑			
		φ4.5	φ6	φ8	
5	5	●	●	●	
10	10	●	●	●	
15	15	-	●	●	
20	20	-	●	●	
30	30	-	●	●	
C 配管方向					
R	從活塞桿側看為右側				
L	從活塞桿側看為左側				
D 開關型號					
導線 直型	導線 L型	接點	電壓 AC DC	顯示燈	
F2S※		無接點	●	單色顯示方式	
F2H※	F2V※		●		
F3S※			●	3線	
F3H※	F3V※		●		
F3PH※	F3PV※		●	單色顯示方式 (PNP輸出) (接單生產)	3線
F2YH※	F2YV※		●	雙色顯示方式	2線
F3YH※	F3YV※	●	●	3線	
※導線長度					
無記號	1m (標準)				
3	3m (選購品)				
E 開關數量					
R	活塞桿側附1個				
H	頭蓋側附1個				
D	附2個				
F 選購品					
B	附緩衝				
M 註1	附磁鐵				
F1 註1、2	磁鐵+開關導軌 (1個開關溝槽)				
F2 註1	磁鐵+開關導軌 (2個開關溝槽)				
J※	添附定位銷 (※ 插銷數量)				

LCW
LCR
LCG
LCX
LCM
STM
STG
STS-STL
STR2
UCA2
ULK※
JSK/M2
JSG
JSC3*JSC4
USSD
UFCD
USC
JSB3
LMB
LML
HCM
HCA
LBC
CAC4
UCAC2
CAC-N
UCAC-N
RCC2
RCS
PCC
SHC
MCP
GLC
MFC
BBS
RRC
GRC
RV3※
NHS
HR
LN
夾爪
夾爪
機械式
夾爪缸、夾爪
緩衝器
FJ
FK
調速閥
卷尾

開關單品型號標示方法

● 開關本體+開關導軌+磁鐵

LCM - F2H - R - 6 - 10

D 開關型號

E 開關數量

B 行程

A 氣缸內徑

● 僅開關本體

SW - F2H

D 開關型號

● 僅磁鐵

LCM - M - 6

磁鐵

A 氣缸內徑

● 僅開關導軌

• φ4.5

LCM - F1 - 4.5

開關導軌

• φ6、φ8

LCM - F2 - 6 - 10

開關導軌

A 氣缸內徑

B 行程

定位銷單品型號標示方法

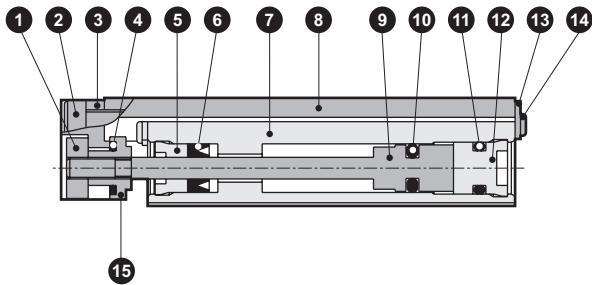
LCM - J※ - 4.5

定位銷

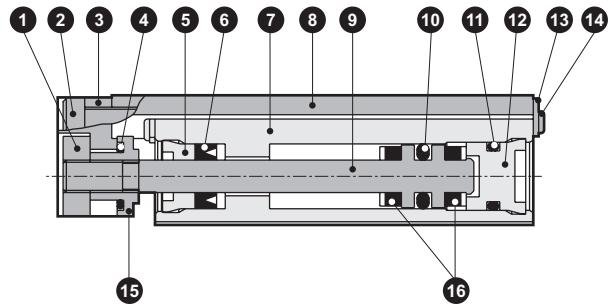
插銷數量

內部結構及零件一覽表

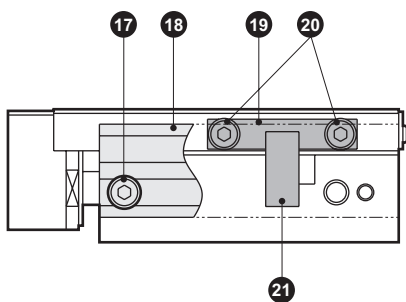
● LCM-4.5



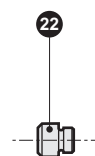
● LCM-6.8



● LCM-4.5~8 磁鐵、附開關導軌



• 定位銷



不可拆解

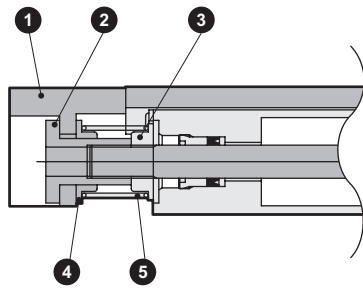
零件一覽表

編號	零件名稱	材質	備註	編號	零件名稱	材質	備註
1	浮動軸套A	不鏽鋼		12	護蓋	聚縮醛樹脂	
2	內六角螺栓	不鏽鋼		13	止動板	不鏽鋼	
3	端板	鋁合金		14	小螺絲	不鏽鋼	
4	O形環	丁腈橡膠		15	浮動軸套B	不鏽鋼	
5	活塞桿蓋	聚縮醛樹脂		16	緩衝橡膠	聚氨酯橡膠 (φ6·φ8)	
6	活塞桿墊圈	丁腈橡膠		17	內六角螺栓	不鏽鋼	
7	氣缸本體	不鏽鋼		18	開關導軌	鋁合金	
8	滑台	不鏽鋼		19	板	鋁合金	
9	活塞	不鏽鋼		20	內六角螺栓	不鏽鋼	
10	活塞墊圈	丁腈橡膠		21	磁鐵	塑料	
11	O形環	丁腈橡膠		22	定位銷	鋼	

LCW
LCR
LCG
LCX
LCM
STM
STG
STS-STL
STR2
UCA2
ULK※
JSK/M2
JSG
JSC3/JSC4
USSD
UFCD
USC
JSB3
LMB
LML
HCM
HCA
LBC
CAC4
UCAC2
CAC-N
UCAC-N
RCC2
RCS
PCC
SHC
MCP
GLC
MFC
BBS
RRC
GRC
RV3※
NHS
HR
LN
夾爪
夾爪
機械式
夾爪缸、夾爪
緩衝器
FJ
FK
調速閥
卷尾

內部結構及零件一覽表

● LCM-4.5~8 附緩衝



零件一覽表

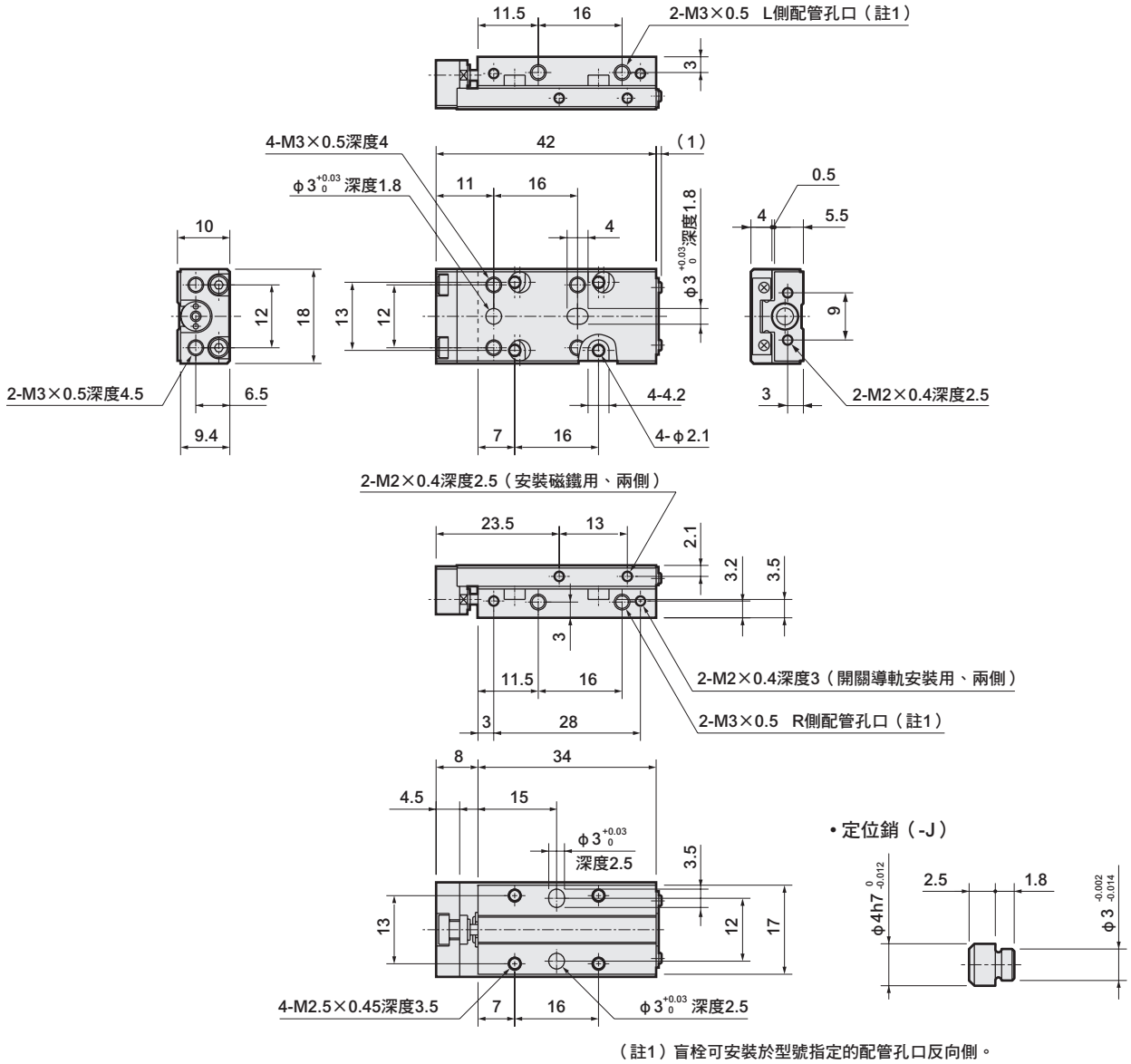
編號	零件名稱	材質	備註
1	端板	鋁合金	
2	浮動軸套A	不鏽鋼	
3	浮動軸套B	不鏽鋼	
4	彈簧座	銅合金	
5	圓柱彈簧	不鏽鋼	

LCW
LCR
LCG
LCX
LCM
STM
STG
STS-STL
STR2
UCA2
ULK※
JSK/M2
JSG
JSC3·JSC4
USSD
UFCD
USC
JSB3
LMB
LML
HCM
HCA
LBC
CAC4
UCAC2
CAC-N
UCAC-N
RCC2
RCS
PCC
SHC
MCP
GLC
MFC
BBS
RRC
GRC
RV3※
NHS
HR
LN
夾爪
夾爪
機械式 夾爪缸、夾爪
緩衝器
FJ
FK
調速閥
卷尾

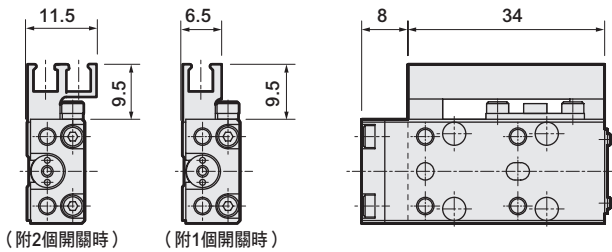


外形尺寸圖 (氣缸內徑: $\phi 4.5$)

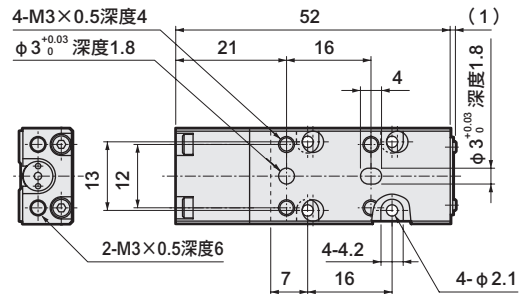
● LCM-4.5



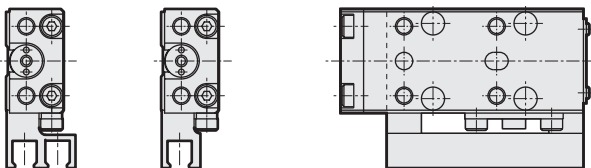
• 附磁鐵、氣缸開關時 (配管方向: -R)



• 附緩衝 (-B)



• 附磁鐵、氣缸開關時 (配管方向: -L)

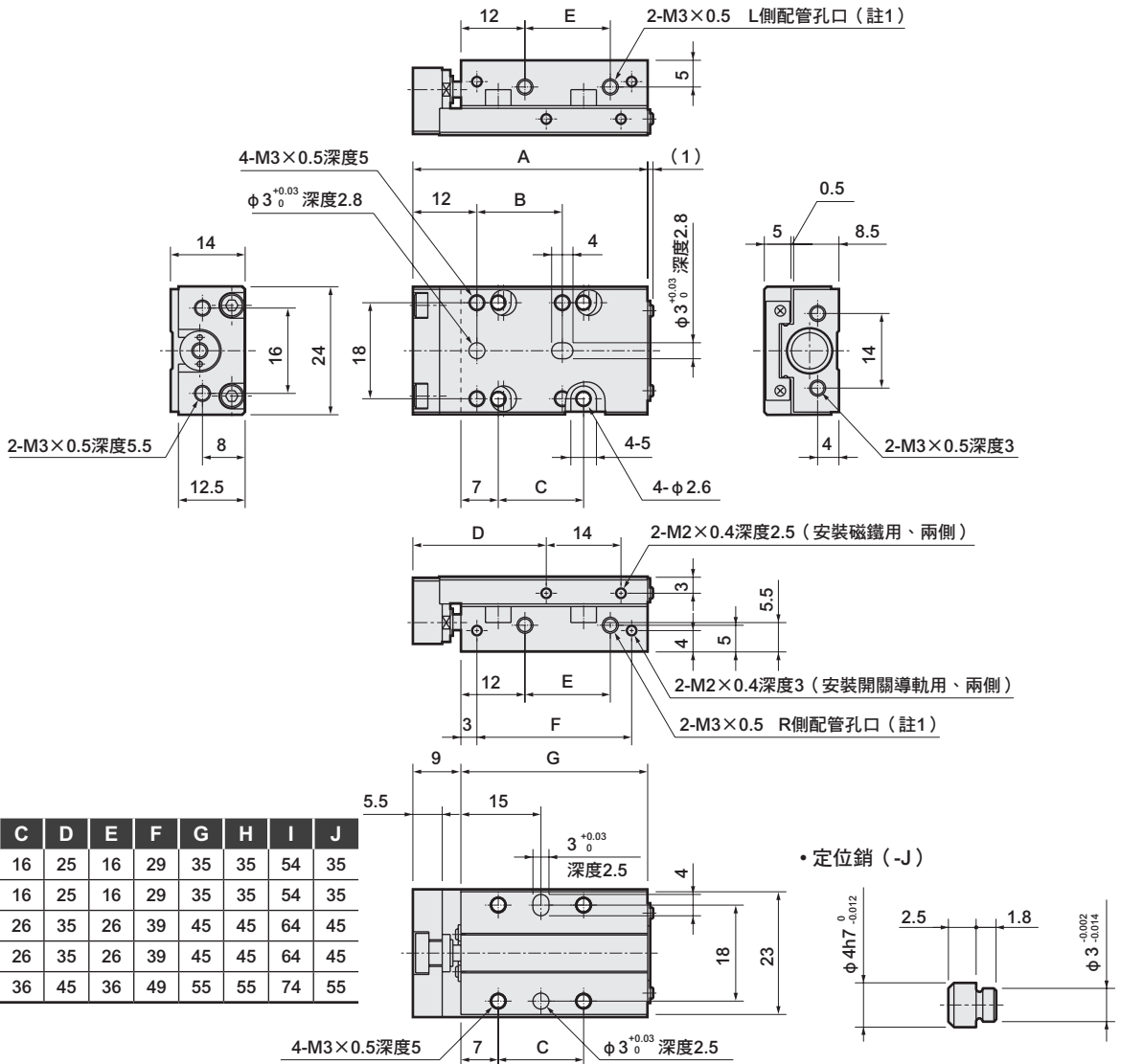


註: 開關安裝位置尺寸請參閱第303頁。

外形尺寸圖 (氣缸內徑: $\phi 8$)



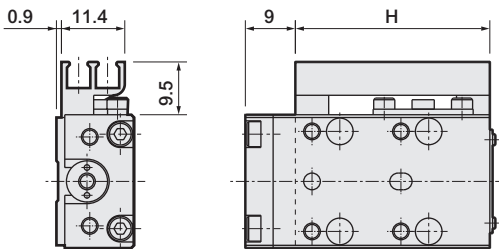
● LCM-8



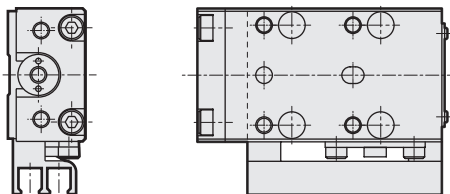
行程	A	B	C	D	E	F	G	H	I	J
5	44	16	16	25	16	29	35	35	54	35
10	44	16	16	25	16	29	35	35	54	35
15	54	26	26	35	26	39	45	45	64	45
20	54	26	26	35	26	39	45	45	64	45
30	64	36	36	45	36	49	55	55	74	55

(註1) 盲栓可安裝於型號指定的配管孔口反向側。

• 附磁鐵、氣缸開關時 (配管方向: -R)

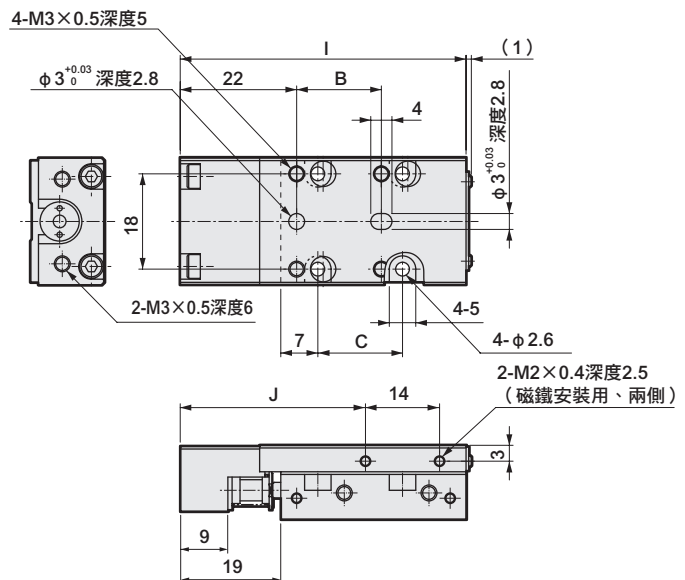


• 附磁鐵、氣缸開關時 (配管方向: -L)



註: 開關安裝位置尺寸請參閱第303頁。

• 附緩衝 (-B)



MEMO

LCW
LCR
LCG
LCX
LCM
STM
STG
STS-STL
STR2
UCA2
ULK※
JSK/M2
JSG
JSC3・JSC4
USSD
UFCD
USC
JSB3
LMB
LML
HCM
HCA
LBC
CAC4
UCAC2
CAC-N
UCAC-N
RCC2
RCS
PCC
SHC
MCP
GLC
MFC
BBS
RRC
GRC
RV3※
NHS
HR
LN
夾爪
夾爪
機械式 夾爪缸、夾爪
緩衝器
FJ
FK
調速閥
卷尾

型號標示方法

- 無開關（無開關用磁鐵）

LCM-P - 6 - 10 - R ————— J2

- 附開關（內置開關用磁鐵）

LCM-P - 6 - 10 - R - F2H - R - J2

Ⓐ 氣缸內徑

Ⓑ 行程

Ⓒ 配管方向

Ⓓ 開關型號

Ⓔ 開關數量

Ⓕ 選購品

⚠ 選定型號時的注意事項

- 註1：指定開關型號時，則不需要選擇。
 註2：僅φ4.5時可選擇。

〈型號標示範例〉

LCM-P-6-10-R-F2H-R-J2

機型：線性滑台氣缸、複動、行程調整型（推出）

- Ⓐ 氣缸內徑：φ6mm
- Ⓑ 行程：10mm
- Ⓒ 配管方向：從活塞桿側看為右側
- Ⓓ 開關型號：無接點開關F2H、導線1m
- Ⓔ 開關數量：活塞桿側附1個
- Ⓕ 選購品：添附定位銷（2個）

記號	內容				
Ⓐ 氣缸內徑 (mm)					
4.5	φ4.5				
6	φ6				
8	φ8				
Ⓑ 行程 (mm)					
		氣缸內徑			
		φ4.5	φ6	φ8	
5	5	●	●	●	
10	10	●	●	●	
15	15	—	●	●	
20	20	—	●	●	
30	30	—	●	●	
Ⓒ 配管方向					
R	從活塞桿側看為右側				
L	從活塞桿側看為左側				
Ⓓ 開關型號					
導線 直型	導線 L型	接點	電壓 AC DC	顯示燈	導線
F2S※		無接點	●	單色顯示方式	2線
F2H※	F2V※		●		
F3S※			●	單色顯示方式 (PNP輸出) (接線注意)	3線
F3H※	F3V※		●		
F3PH※	F3PV※		●	雙色顯示方式	2線
F2YH※	F2YV※		●		
F3YH※	F3YV※	●	3線		
※導線長度					
無記號	1m (標準)				
3	3m (選購品)				
Ⓔ 開關數量					
R	活塞桿側附1個				
H	頭蓋側附1個				
D	附2個				
Ⓕ 選購品					
B	附緩衝				
M 註1	附磁鐵				
F1 註1、2	磁鐵+開關導軌 (1個開關溝槽)				
F2 註1	磁鐵+開關導軌 (2個開關溝槽)				
J※	添附定位銷 (※…插銷數量)				

開關單品型號標示方法

- 開關本體+開關導軌+磁鐵

LCM - F2H - R - 6 - 10

Ⓓ 開關型號

Ⓔ 開關數量

Ⓐ 氣缸內徑

Ⓑ 行程

- 僅開關本體

SW - F2H

Ⓓ 開關型號

- 僅磁鐵

LCM - M - 6

磁鐵

Ⓐ 氣缸內徑

- 僅開關導軌

• φ4.5

LCM - F1 - 4.5

開關導軌

• φ6、φ8

LCM - F2 - 6 - 10

開關導軌

Ⓐ 氣缸內徑

Ⓑ 行程

定位銷單品型號標示方法

LCM - J※ - 4.5

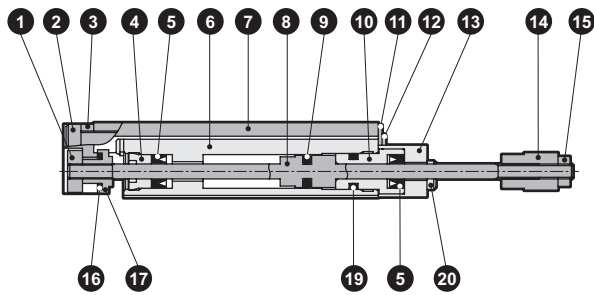
定位銷

插銷數量

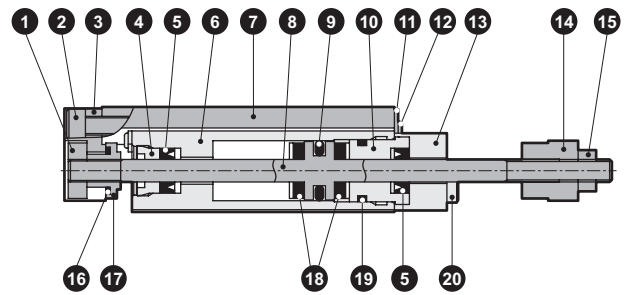
LCW
LCR
LCG
LCX
LCM
STM
STG
STS-STL
STR2
UCA2
ULK※
JSK/M2
JSG
JSC3/JSC4
USSD
UFCD
USC
JSB3
LMB
LML
HCM
HCA
LBC
CAC4
UCAC2
CAC-N
UCAC-N
RCC2
RCS
PCC
SHC
MCP
GLC
MFC
BBS
RRC
GRC
RV3※
NHS
HR
LN
夾爪
夾爪
機械式
夾爪缸、夾爪
緩衝器
FJ
FK
調速閥
卷尾

內部結構及零件一覽表

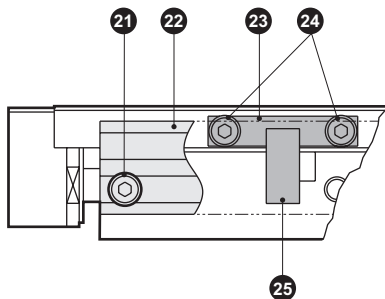
● LCM-P-4.5



● LCM-P-6,8



● LCM-P-4.5~8 磁鐵、附開關導軌



• 定位銷 (-J)



不可拆解

零件一覽表

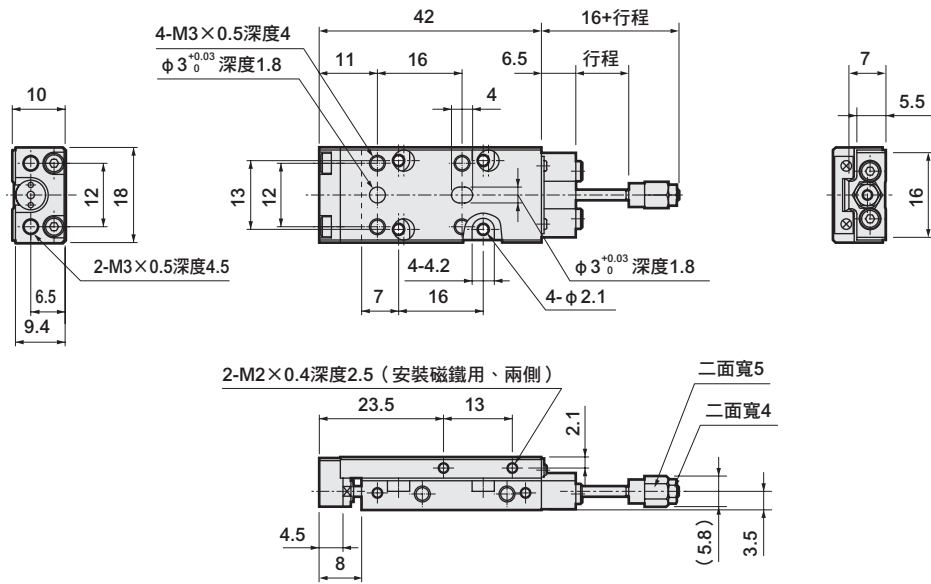
編號	零件名稱	材質	備註	編號	零件名稱	材質	備註
1	浮動軸套A	不鏽鋼		14	調整止動器	鋼	鍍銀
2	內六角螺柱	不鏽鋼		15	六角螺帽	φ4.5 不鏽鋼	
3	端板	鋁合金				φ6, φ8 鋼	鍍銀
4	活塞桿蓋	聚縮醛樹脂		16	O形環	丁腈橡膠	
5	活塞桿墊圈	丁腈橡膠		17	浮動軸套B	不鏽鋼	
6	氣缸本體	不鏽鋼		18	緩衝橡膠	聚氨酯橡膠 (φ6、φ8)	
7	滑台	不鏽鋼		19	O形環	丁腈橡膠	
8	活塞	不鏽鋼		20	內六角螺柱	不鏽鋼	
9	活塞墊圈	丁腈橡膠		21	內六角螺柱	不鏽鋼	
10	護蓋	鋁合金		22	開關導軌	鋁合金	
11	止動板	不鏽鋼		23	板	鋁合金	
12	小螺絲	不鏽鋼		24	內六角螺柱	不鏽鋼	
13	止動器A	鋼	鍍銀	25	磁鐵	塑料	
				26	定位銷	鋼	

LCW
LCR
LCG
LCX
LCM
STM
STG
STS-STL
STR2
UCA2
ULK※
JSK/M2
JSG
JSC3-JSC4
USSD
UFCD
USC
JSB3
LMB
LML
HCM
HCA
LBC
CAC4
UCAC2
CAC-N
UCAC-N
RCC2
RCS
PCC
SHC
MCP
GLC
MFC
BBS
RRC
GRC
RV3※
NHS
HR
LN
夾爪
夾爪
機械式
夾爪缸、夾爪
緩衝器
FJ
FK
調速閥
卷尾

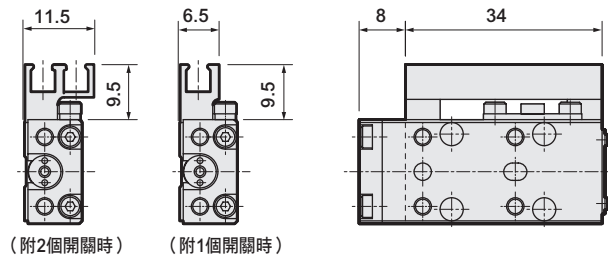
外形尺寸圖 (氣缸內徑: $\phi 4.5$)



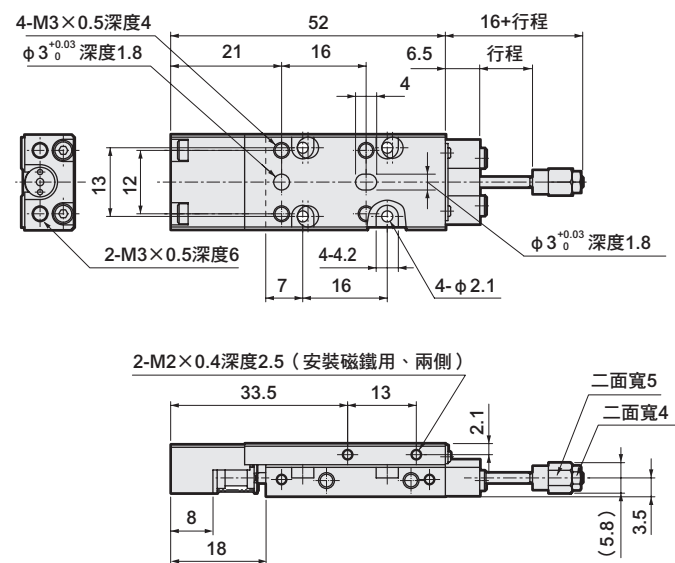
● LCM-P-4.5



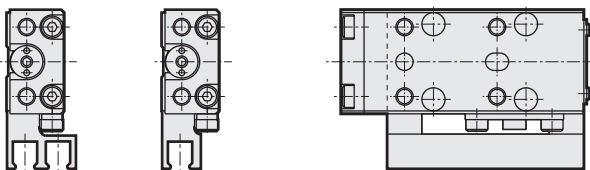
● 附磁鐵、氣缸開關時 (配管方向: -R)



● 附緩衝 (-B)



● 附磁鐵、氣缸開關時 (配管方向: -L)



註：開關安裝位置尺寸請參閱第303頁。

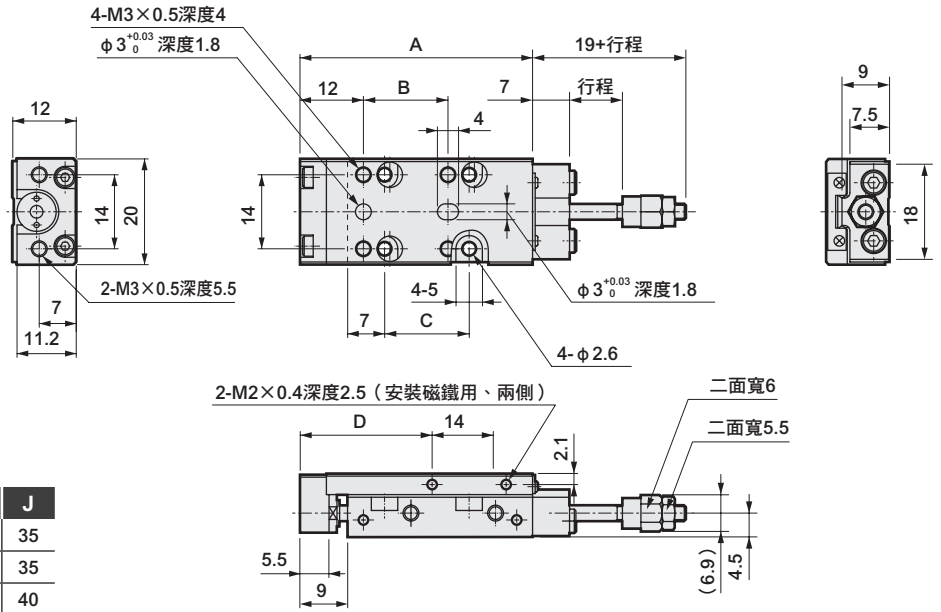
除上表尺寸外，其他尺寸皆與複動、單側活塞桿型相同。請參閱第270頁。

LCW
LCR
LCG
LCX
LCM
STM
STG
STS-STL
STR2
UCA2
ULK※
JSK/M2
JSG
JSC3+JSC4
USSD
UFCD
USC
JSB3
LMB
LML
HCM
HCA
LBC
CAC4
UCAC2
CAC-N
UCAC-N
RCC2
RCS
PCC
SHC
MCP
GLC
MFC
BBS
RRC
GRC
RV3※
NHS
HR
LN
夾爪
夾爪
機械式 夾爪缸、夾爪
緩衝器
FJ
FK
調速閥
卷尾

外形尺寸圖 (氣缸內徑: $\phi 6$)

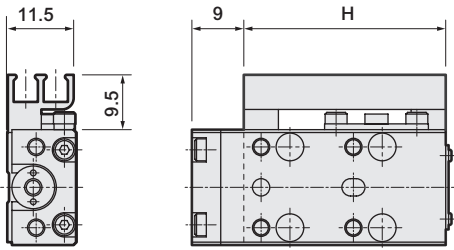


● LCM-P-6

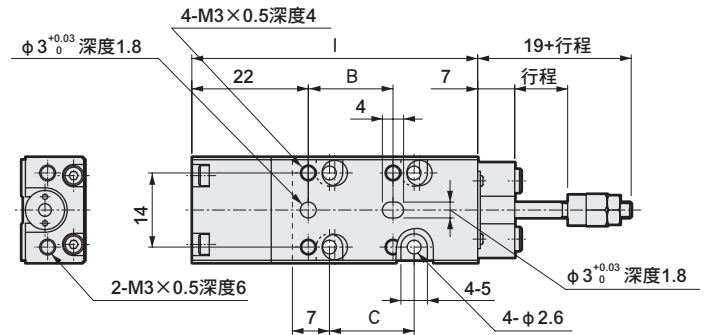


行程	A	B	C	D	H	I	J
5	44	16	16	25	35	54	35
10	44	16	16	25	35	54	35
15	49	21	21	30	40	59	40
20	54	26	26	35	45	64	45
30	64	36	36	45	55	74	55

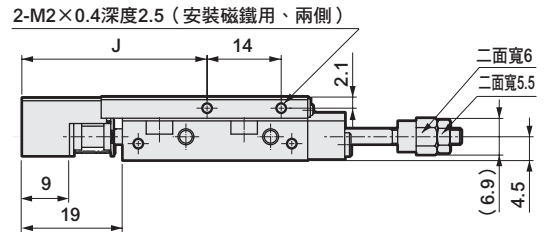
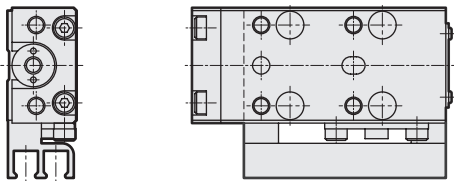
• 附磁鐵、氣缸開關時 (配管方向: -R)



• 附緩衝 (-B)



• 附磁鐵、氣缸開關時 (配管方向: -L)



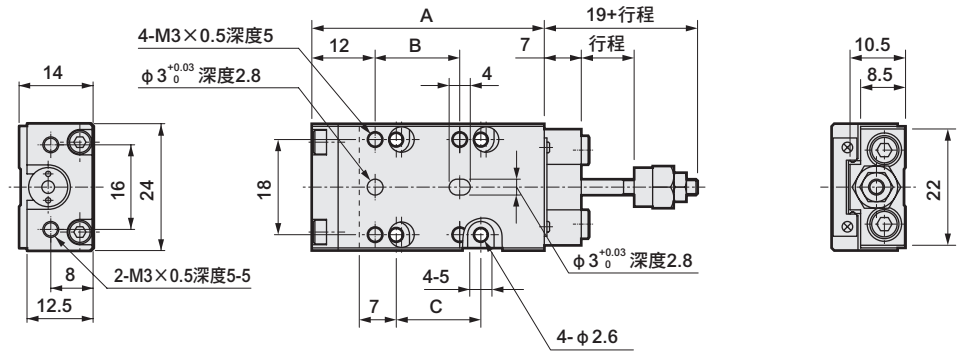
註：開關安裝位置尺寸請參閱第303頁。

除上表尺寸外，其他尺寸皆與複動、單側活塞桿型相同。請參閱第271頁。

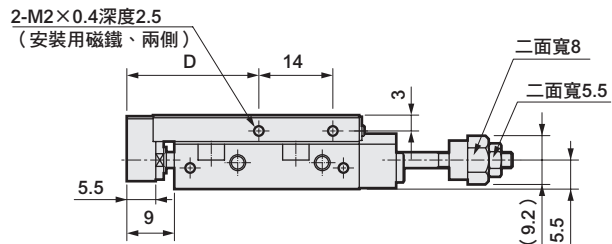
外形尺寸圖 (氣缸內徑: $\phi 8$)



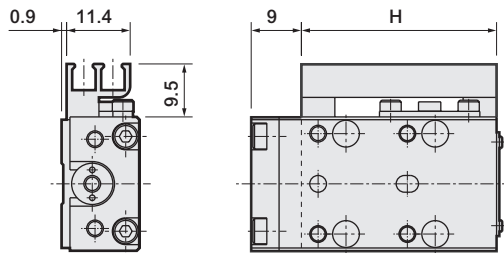
● LCM-P-8



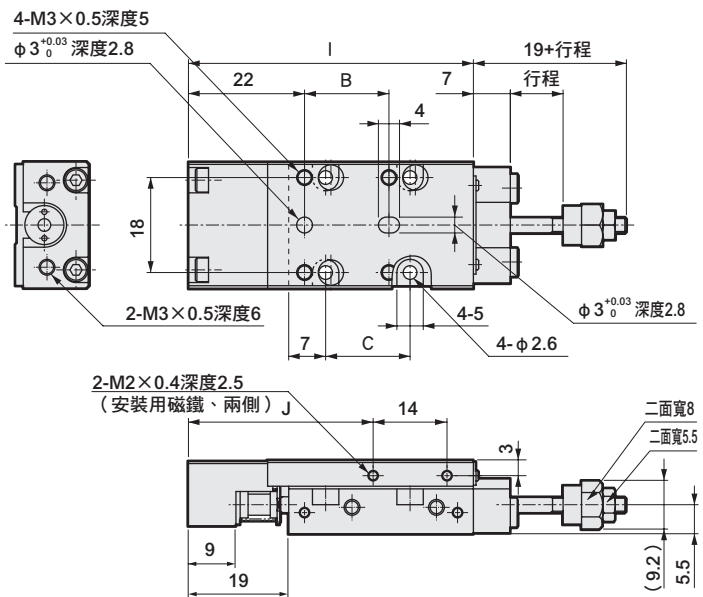
行程	A	B	C	D	H	I	J
5	44	16	16	25	35	54	35
10	44	16	16	25	35	54	35
15	54	26	26	35	45	64	45
20	54	26	26	35	45	64	45
30	64	36	36	45	55	74	55



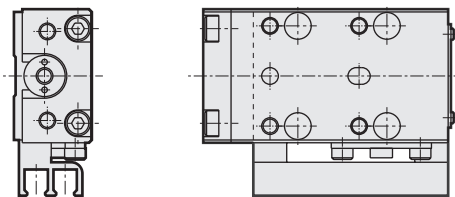
• 附磁鐵、氣缸開關時 (配管方向: -R)



• 附緩衝 (-B)



• 附磁鐵、氣缸開關時 (配管方向: -L)



註: 開關安裝位置尺寸請參閱第303頁。

除上表尺寸外, 其他尺寸皆與複動、單側活塞桿型相同。請參閱第272頁。

LCW
LCR
LCG
LCX
LCM
STM
STG
STS-STL
STR2
UCA2
ULK※
JSK/M2
JSG
JSC3+JSC4
USSD
UFCD
USC
JSB3
LMB
LML
HCM
HCA
LBC
CAC4
UCAC2
CAC-N
UCAC-N
RCC2
RCS
PCC
SHC
MCP
GLC
MFC
BBS
RRC
GRC
RV3※
NHS
HR
LN
夾爪
夾爪
機械式 夾爪缸、夾爪
緩衝器
FJ
FK
調速閥
卷尾

型號標示方法

- 無開關（無開關用磁鐵）

LCM-R - 6 - 10 - R ————— J2

- 附開關（內置開關用磁鐵）

LCM-R - 6 - 10 - R - F2H - R - J2

A 氣缸內徑

B 行程

C 配管方向

D 開關型號

E 開關數量

F 選購品

選定型號時的注意事項

註1：指定開關型號時，則不需要選擇。
 註2：僅φ4.5時可選擇。

〈型號標示範例〉

LCM-R-6-10-R-F2H-R-J2

機型：線性滑台氣缸、
 複動行程調整型（推出、引入）

- A 氣缸內徑：φ6mm
- B 行程：10mm
- C 配管方向：從活塞桿側看為右側
- D 開關型號：無接點開關F2H、導線1m
- E 開關數量：活塞桿側附1個
- F 選購品：添附定位銷（2個）

記號	內容			
A 氣缸內徑 (mm)				
4.5	φ4.5			
6	φ6			
8	φ8			
B 行程 (mm)				
		氣缸內徑		
		φ4.5	φ6	φ8
5	5	●	●	●
10	10	●	●	●
15	15	—	●	●
20	20	—	●	●
30	30	—	●	●
C 配管方向				
R	從活塞桿側看為右側			
L	從活塞桿側看為左側			
D 開關型號				
導線 直型	導線 L型	接點	電壓 AC DC	顯示燈
F2S※		無接點	●	單色顯示方式
F2H※	F2V※		●	
F3S※			●	3線
F3H※	F3V※		●	
F3PH※	F3PV※		●	單色顯示方式 (PNP輸出) (標準型)
F2YH※	F2YV※		●	雙色顯示方式
F3YH※	F3YV※	●	3線	
※導線長度				
無記號	1m (標準)			
3	3m (選購品)			
E 開關數量				
R	活塞桿側附1個			
H	頭蓋側附1個			
D	附2個			
F 選購品				
B	附緩衝			
M 註1	附磁鐵			
F1 註1、2	磁鐵+開關導軌 (1個開關溝槽)			
F2 註1	磁鐵+開關導軌 (2個開關溝槽)			
J※	添附定位銷 (※…插銷數量)			

LCW
 LCR
 LCG
 LCX
LCM
 STM
 STG
 STS-STL
 STR2
 UCA2
 ULK※
 JSK/M2
 JSG
 JSC3+JSC4
 USSD
 UFCD
 USC
 JSB3
 LMB
 LML
 HCM
 HCA
 LBC
 CAC4
 UCAC2
 CAC-N
 UCAC-N
 RCC2
 RCS
 PCC
 SHC
 MCP
 GLC
 MFC
 BBS
 RRC
 GRC
 RV3※
 NHS
 HR
 LN
 夾爪
 夾爪
 機械式
 夾爪缸、夾爪
 緩衝器
 FJ
 FK
 調速閥
 卷尾

開關單品型號標示方法

- 開關本體+開關導軌+磁鐵

LCM - F2H - R - 6 - 10

D 開關型號
 E 開關數量
 A 氣缸內徑
 B 行程

- 僅開關本體

SW - F2H

D 開關型號

- 僅磁鐵

LCM - M - 6

磁鐵
 A 氣缸內徑

- 僅開關導軌

• φ4.5

LCM - F1 - 4.5

F2
 開關導軌

• φ6、φ8

LCM - F2 - 6 - 10

開關導軌
 A 氣缸內徑
 B 行程

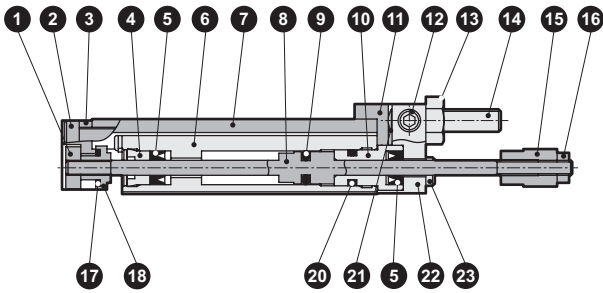
定位銷單品型號標示方法

LCM - J※ - 4.5

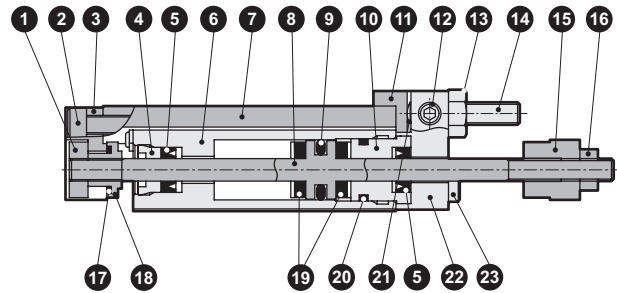
定位銷
 插銷數量

內部結構及零件一覽表

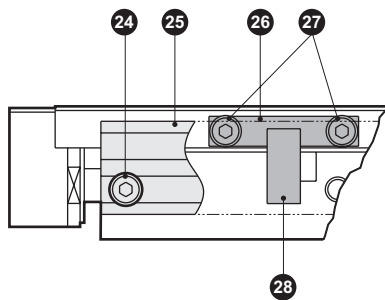
● LCM-R-4.5



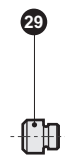
● LCM-R-6,8



● LCM-R-4.5~8 磁鐵、附開關導軌



• 定位銷 (-J)



不可拆解

零件一覽表

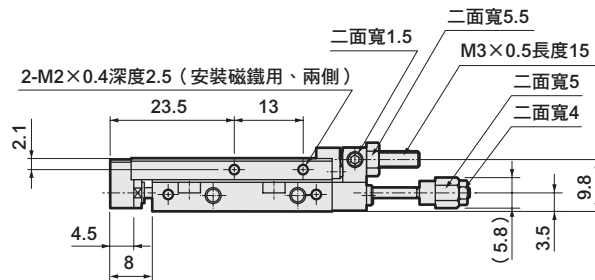
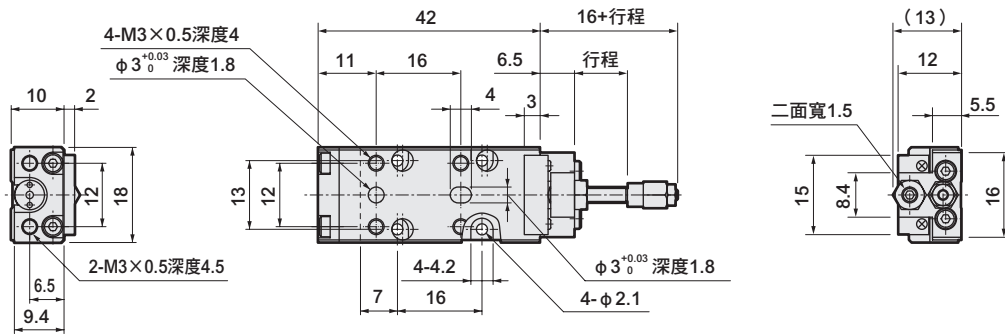
編號	零件名稱	材質	備註	編號	零件名稱	材質	備註
1	浮動軸套A	不鏽鋼		16	六角螺帽	φ4.5 不鏽鋼	
2	內六角螺栓	不鏽鋼		17	O形環	丁腈橡膠	
3	端板	鋁合金		18	浮動軸套B	不鏽鋼	
4	活塞桿蓋	聚縮醛樹脂		19	緩衝橡膠	聚氨酯橡膠 (φ6、φ8)	
5	活塞桿墊圈	丁腈橡膠		20	O形環	丁腈橡膠	
6	氣缸本體	不鏽鋼		21	小螺絲	不鏽鋼	
7	滑台	不鏽鋼		22	止動器A	鋼	鍍鎳
8	活塞	不鏽鋼		23	內六角螺栓	不鏽鋼	
9	活塞墊圈	丁腈橡膠		24	內六角螺栓	不鏽鋼	
10	護蓋	鋁合金		25	開關導軌	鋁合金	
11	止動器B	鋼	鍍鎳	26	板	鋁合金	
12	小螺絲	不鏽鋼		27	內六角螺栓	不鏽鋼	
13	六角螺帽	不鏽鋼		28	磁鐵	塑料	
14	止動器螺栓	不鏽鋼		29	定位銷	鋼	
15	調整止動器	鋼	鍍鎳				

LCW
LCR
LCG
LCX
LCM
STM
STG
STS-STL
STR2
UCA2
ULK※
JSK/M2
JSG
JSC3-JSC4
USSD
UFCD
USC
JSB3
LMB
LML
HCM
HCA
LBC
CAC4
UCAC2
CAC-N
UCAC-N
RCC2
RCS
PCC
SHC
MCP
GLC
MFC
BBS
RRC
GRC
RV3※
NHS
HR
LN
夾爪
夾爪
機械式
夾爪缸、夾爪
緩衝器
FJ
FK
調速閥
卷尾

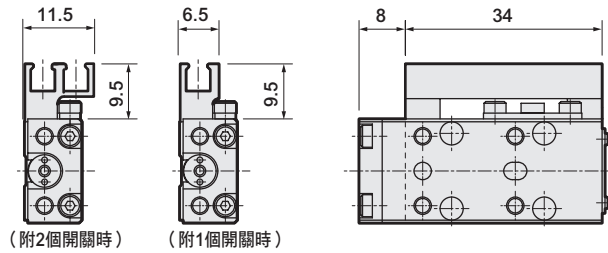
外形尺寸圖 (氣缸內徑: $\phi 4.5$)



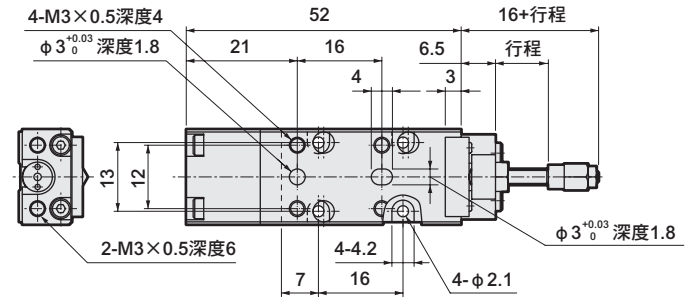
● LCM-R-4.5



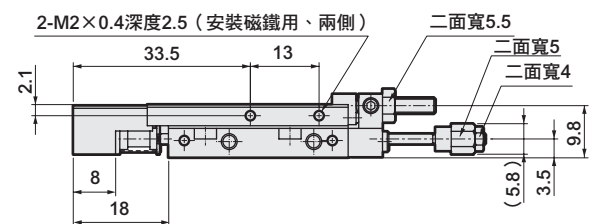
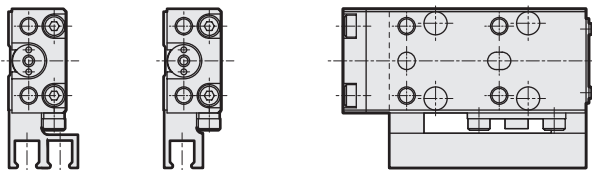
• 附磁鐵、氣缸開關時 (配管方向: -R)



• 附緩衝 (-B)



• 附磁鐵、氣缸開關時 (配管方向: -L)



註: 開關安裝位置尺寸請參閱第303頁。

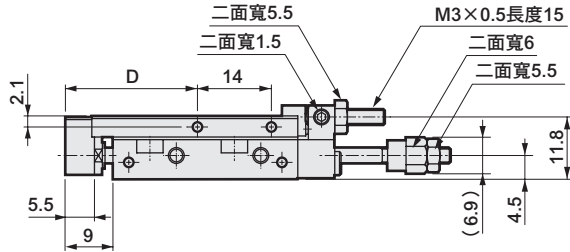
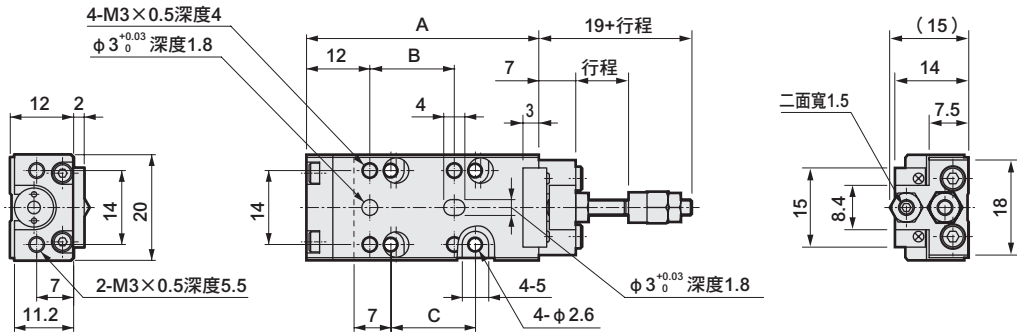
除上表尺寸外, 其他尺寸皆與複動、單側活塞桿型相同。請參閱第270頁。

LCW
LCR
LCG
LCX
LCM
STM
STG
STS-STL
STR2
UCA2
ULK※
JSK/M2
JSG
JSC3+JSC4
USSD
UFCD
USC
JSB3
LMB
LML
HCM
HCA
LBC
CAC4
UCAC2
CAC-N
UCAC-N
RCC2
RCS
PCC
SHC
MCP
GLC
MFC
BBS
RRC
GRC
RV3※
NHS
HR
LN
夾爪
夾爪
機械式 夾爪缸、夾爪
緩衝器
FJ
FK
調速閥
卷尾



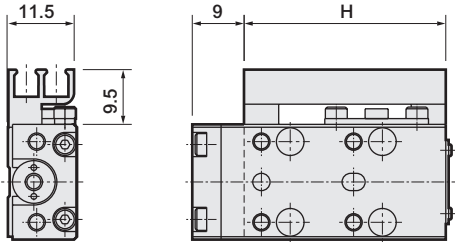
外形尺寸圖 (氣缸內徑: $\phi 6$)

● LCM-R-6

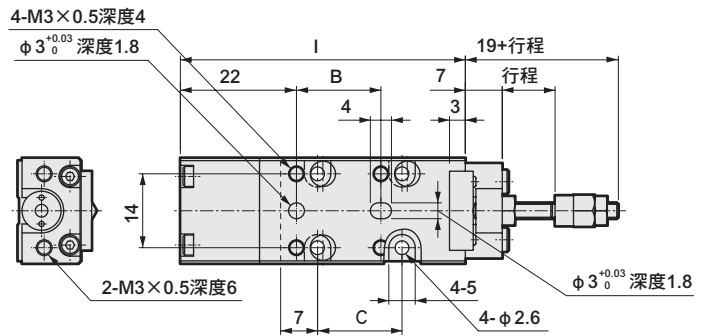


行程	A	B	C	D	H	I	J
5	44	16	16	25	35	54	35
10	44	16	16	25	35	54	35
15	49	21	21	30	40	59	40
20	54	26	26	35	45	64	45
30	64	36	36	45	55	74	55

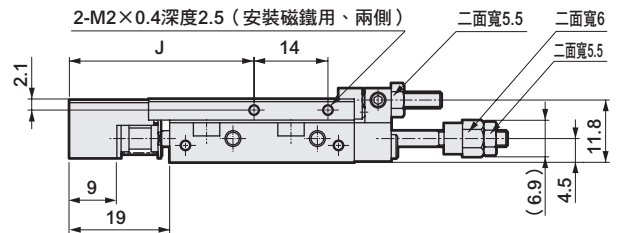
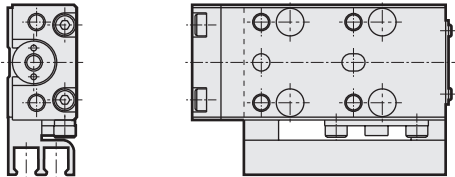
• 附磁鐵、氣缸開關時 (配管方向: -R)



• 附緩衝 (-B)



• 附磁鐵、氣缸開關時 (配管方向: -L)



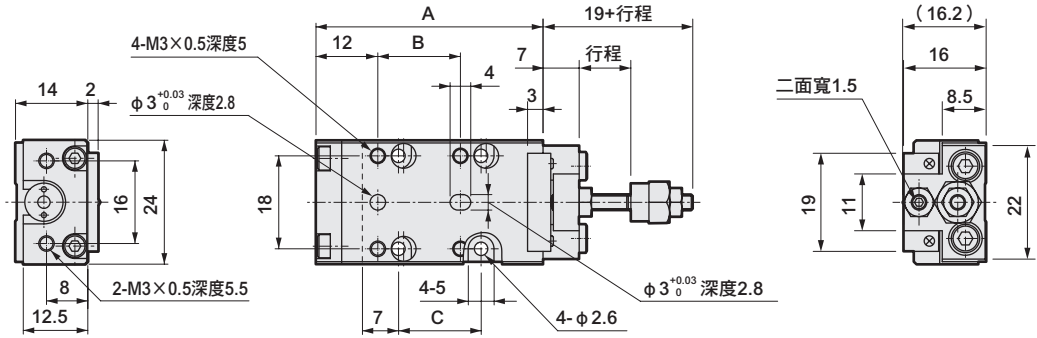
註: 開關安裝位置尺寸請參閱第303頁。

除上表尺寸外, 其他尺寸皆與複動、單側活塞桿型相同。請參閱第271頁。

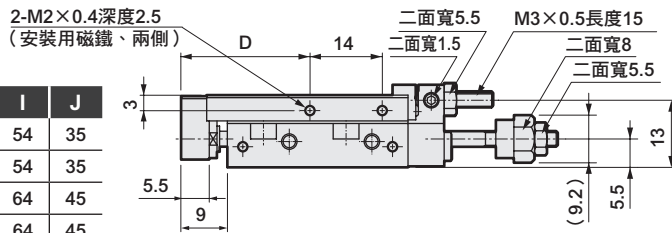
外形尺寸圖 (氣缸內徑: $\phi 8$)



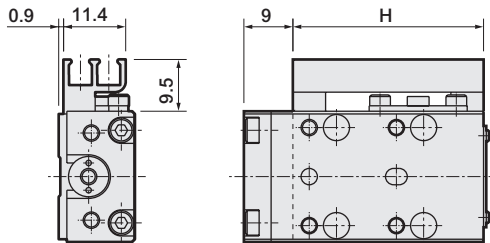
● LCM-R-8



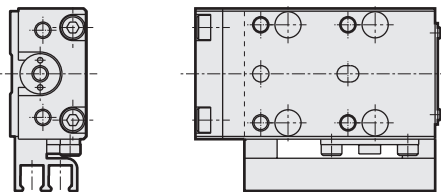
行程	A	B	C	D	H	I	J
5	44	16	16	25	35	54	35
10	44	16	16	25	35	54	35
15	54	26	26	35	45	64	45
20	54	26	26	35	45	64	45
30	64	36	36	45	55	74	55



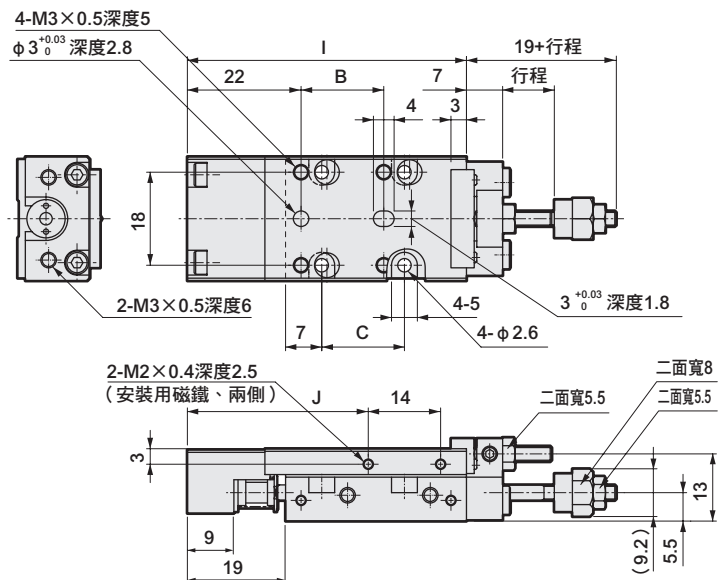
• 附磁鐵、氣缸開關時 (配管方向: -R)



• 附磁鐵、氣缸開關時 (配管方向: -L)



• 附緩衝 (-B)



註: 開關安裝位置尺寸請參閱第303頁。

除上表尺寸外, 其他尺寸皆與複動、單側活塞桿型相同。請參閱第272頁。

LCW
LCR
LCG
LCX
LCM
STM
STG
STS-STL
STR2
UCA2
ULK※
JSK/M2
JSG
JSC3+JSC4
USSD
UFCD
USC
JSB3
LMB
LML
HCM
HCA
LBC
CAC4
UCAC2
CAC-N
UCAC-N
RCC2
RCS
PCC
SHC
MCP
GLC
MFC
BBS
RRC
GRC
RV3※
NHS
HR
LN
夾爪
夾爪
機械式
夾爪缸、夾爪
緩衝器
FJ
FK
調速閥
卷尾

型號標示方法

- 無開關（無開關用磁鐵）

LCM-A - 6 - 10 - R ————— J2

- 附開關（內置開關用磁鐵）

LCM-A - 6 - 10 - R - F2H - R - J2

● A 氣缸內徑

● B 行程

● C 滑台方向

● D 開關型號

● E 開關數量

● F 選購品

選定型號時的注意事項

- 註1：指定開關型號時，則不需要選擇。
 註2：僅φ4.5時可選擇。

〈型號標示範例〉

LCM-A-6-10-R-F2H-R-J2

機型：線性滑台氣缸、複動、側面安裝型

- A 氣缸內徑：φ6mm
- B 行程：10mm
- C 配管方向：從活塞桿側看為右側
- D 開關型號：無接點開關F2H、導線1m
- E 開關數量：活塞桿側附1個
- F 選購品：添附定位銷（2個）

記號	內容				
A 氣缸內徑 (mm)					
4.5	φ4.5				
6	φ6				
8	φ8				
B 行程 (mm)					
		氣缸內徑			
		φ4.5	φ6	φ8	
5	5	●	●	●	
10	10	●	●	●	
15	15	—	●	●	
20	20	—	●	●	
30	30	—	●	●	
C 滑台方向					
R	從活塞桿側看為右側				
L	從活塞桿側看為左側				
D 開關型號					
導線 直型	導線 L型	接點	電壓 AC DC	顯示燈	
F2S※		無接點	●	單色顯示方式	
F2H※	F2V※		●		
F3S※			●	3線	
F3H※	F3V※		●		
F3PH※	F3PV※		●	單色顯示方式 (PNP輸出) (接線+藍)	3線
F2YH※	F2YV※		●	雙色顯示方式	2線
F3YH※	F3YV※	●	雙色顯示方式	3線	
※導線長度					
無記號	1m (標準)				
3	3m (選購品)				
E 開關數量					
R	活塞桿側附1個				
H	頭蓋側附1個				
D	附2個				
F 選購品					
B	附緩衝				
M 註1	附磁鐵				
F1 註1、2	附磁鐵+開關導軌 (1條開關溝槽)				
F2 註1	附磁鐵+開關導軌 (2條開關溝槽)				
J※	添附定位銷 (※…插銷數量)				

LCW
LCR
LCG
LCX
LCM
STM
STG
STS-STL
STR2
UCA2
ULK※
JSK/M2
JSG
JSC3/JSC4
USSD
UFCD
USC
JSB3
LMB
LML
HCM
HCA
LBC
CAC4
UCAC2
CAC-N
UCAC-N
RCC2
RCS
PCC
SHC
MCP
GLC
MFC
BBS
RRC
GRC
RV3※
NHS
HR
LN
夾爪
夾爪
機械式 夾爪缸、夾爪
緩衝器
FJ
FK
調速閥
卷尾

開關單品型號標示方法

- 開關本體+開關導軌+磁鐵

LCM - F2H - R - 6 - 10

● D 開關型號

● E 開關數量

● A 氣缸內徑

● B 行程

- 僅開關本體

SW - F2H

● D 開關型號

- 僅磁鐵

LCM - M - 6

● 磁鐵

● A 氣缸內徑

- 僅開關導軌

● φ4.5

LCM - F1 - 4.5

● 開關導軌

● φ6、φ8

LCM - F2 - 6 - 10

● 開關導軌

● A 氣缸內徑

● B 行程

定位銷單品型號標示方法

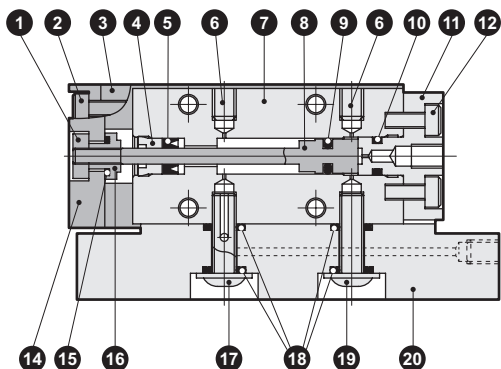
LCM - J※ - 4.5

● 定位銷

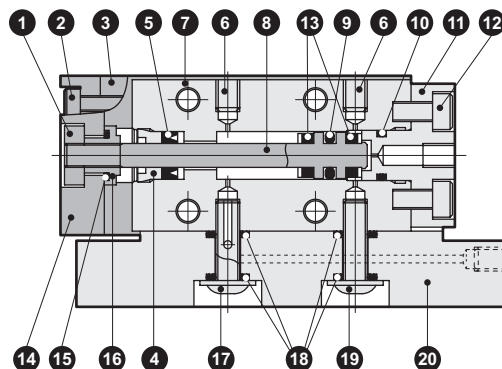
● 插銷數量

內部結構及零件一覽表

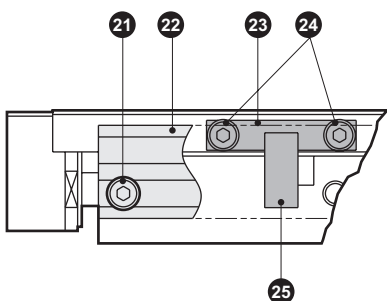
● LCM-A-4.5



● LCM-A-6,8



● LCM-R-4.5~8-F 磁鐵、附開關導軌



• 定位銷 (-J)



不可拆解

零件一覽表

編號	零件名稱	材質	備註	編號	零件名稱	材質	備註
1	浮動軸套A	不鏽鋼		14	端板	鋁合金	
2	內六角螺栓	不鏽鋼		15	O形環	丁腈橡膠	
3	滑台	不鏽鋼		16	浮動軸套B	不鏽鋼	
4	活塞桿蓋	聚縮醛樹脂		17	內六角螺栓	不鏽鋼	
5	活塞桿墊圈	丁腈橡膠		18	O形環	丁腈橡膠	
6	小螺絲	不鏽鋼		19	內六角螺栓	不鏽鋼	
7	氣缸本體	不鏽鋼		20	底座	鋁合金	
8	活塞	不鏽鋼		21	內六角螺栓	不鏽鋼	
9	活塞墊圈	丁腈橡膠		22	開關導軌	鋁合金	
10	O形環	丁腈橡膠		23	板	鋁合金	
11	頭蓋	鋁合金	耐酸鋁	24	內六角螺栓	不鏽鋼	
12	螺栓	不鏽鋼		25	磁鐵	塑料	
13	緩衝橡膠	聚氨酯橡膠 (φ6、φ8)		26	定位銷	鋼	

LCW
LCR
LCG
LCX
LCM
STM
STG
STG-STL
STR2
UCA2
ULK※
JSK/M2
JSG
JSC3/JSC4
USSD
UFCD
USC
JSB3
LMB
LML
HCM
HCA
LBC
CAC4
UCAC2
CAC-N
UCAC-N
RCC2
RCS
PCC
SHC
MCP
GLC
MFC
BBS
RRC
GRC
RV3※
NHS
HR
LN
夾爪
夾爪
機械式
夾爪缸、夾爪
緩衝器
FJ
FK
調速閥
卷尾

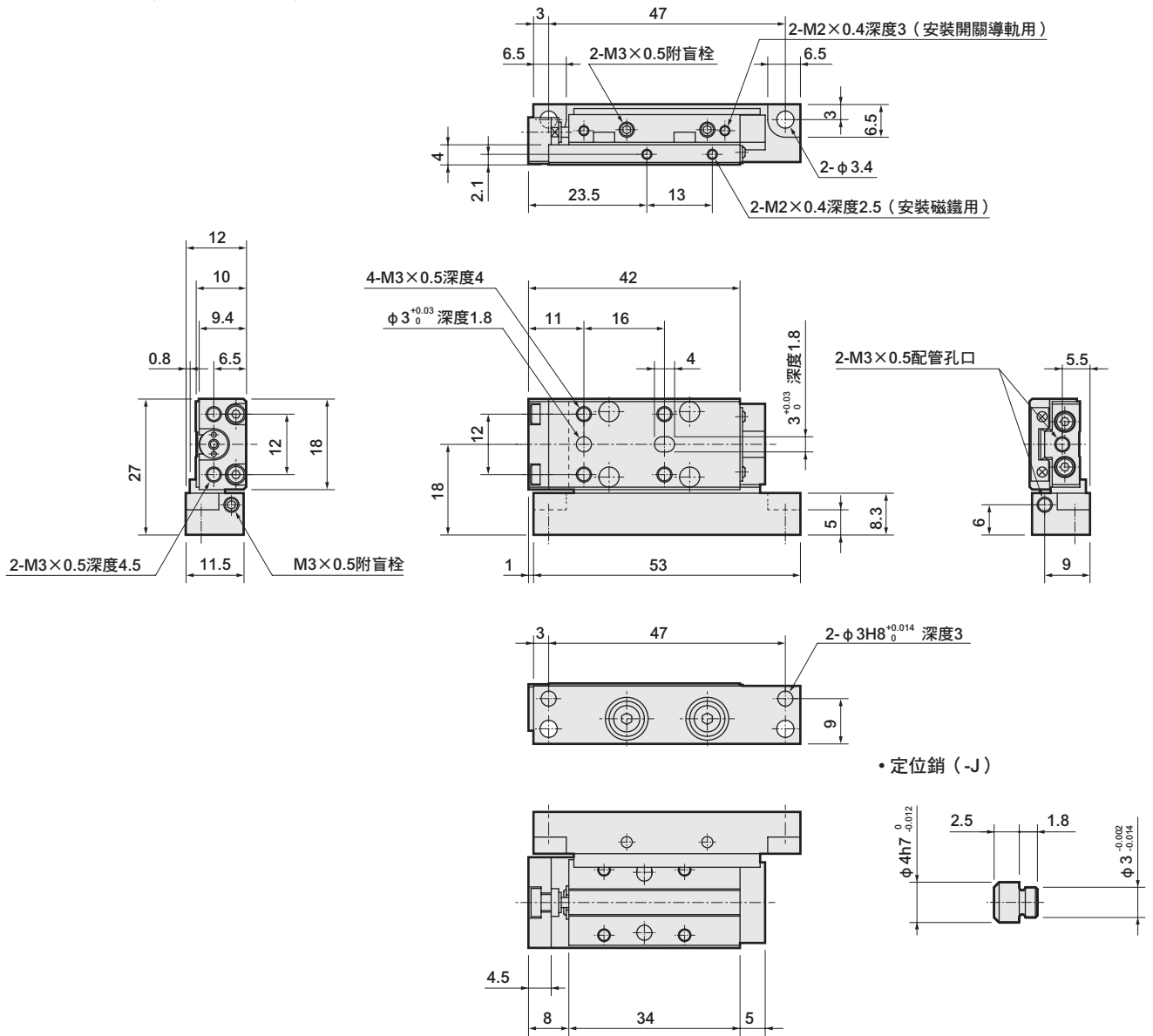
MEMO

LCW
LCR
LCG
LCX
LCM
STM
STG
STS-STL
STR2
UCA2
ULK※
JSK/M2
JSG
JSC3・JSC4
USSD
UFCD
USC
JSB3
LMB
LML
HCM
HCA
LBC
CAC4
UCAC2
CAC-N
UCAC-N
RCC2
RCS
PCC
SHC
MCP
GLC
MFC
BBS
RRC
GRC
RV3※
NHS
HR
LN
夾爪
夾爪
機械式 夾爪缸、夾爪
緩衝器
FJ
FK
調速閥
卷尾



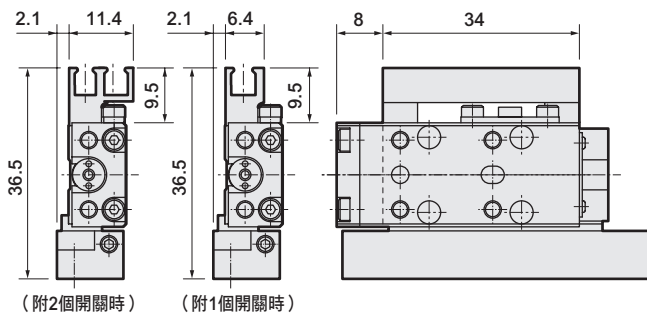
外形尺寸圖 (氣缸內徑: $\phi 4.5$)

● LCM-A-4.5-R (配管方向: 右側)



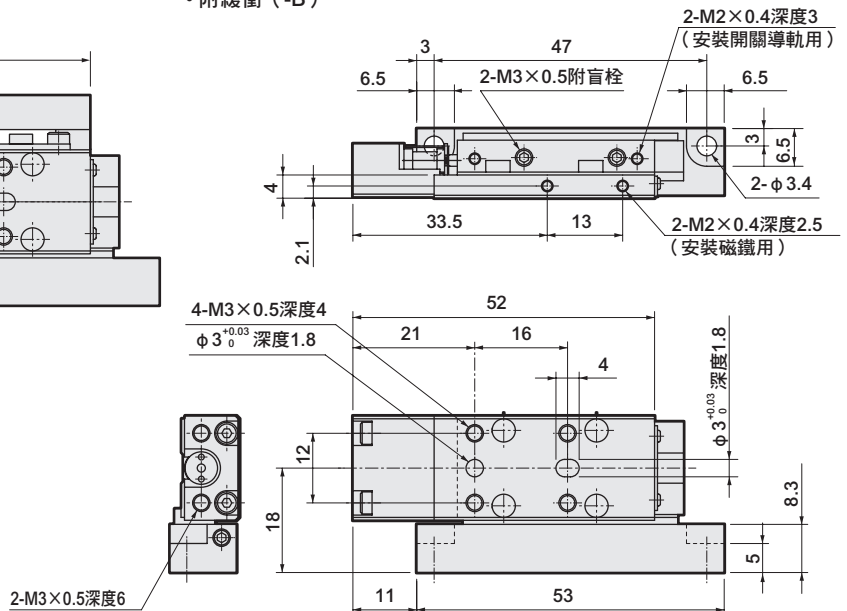
• 定位銷 (-J)

• 附磁鐵、氣缸開關時



註: 開關安裝位置尺寸請參閱第303頁。

• 附緩衝 (-B)

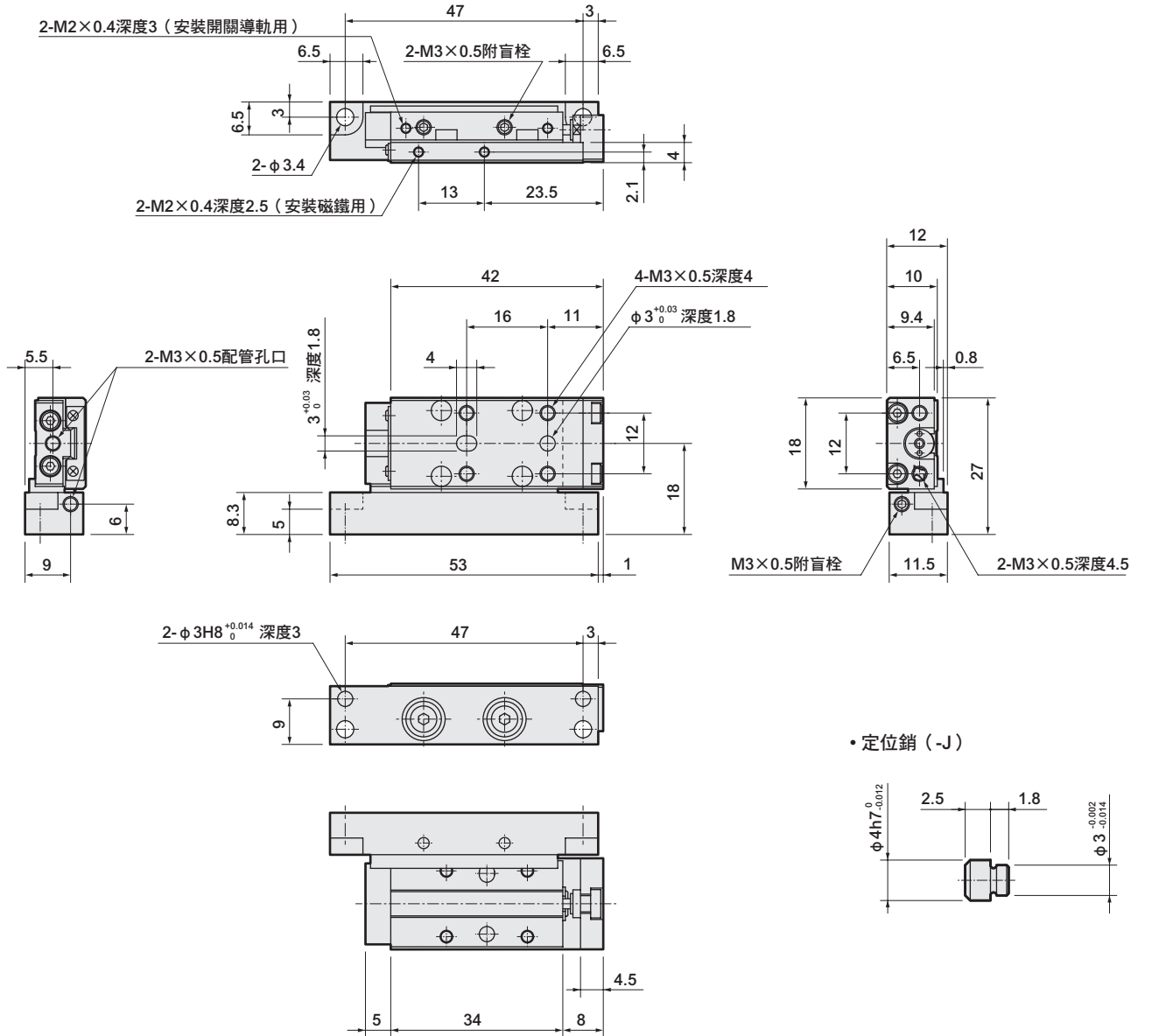


- LCW
- LCR
- LCG
- LCX
- LCM**
- STM
- STG
- STS-STL
- STR2
- UCA2
- ULK※
- JSK/M2
- JSG
- JSC3/JSC4
- USSD
- UFCD
- USC
- JSB3
- LMB
- LML
- HCM
- HCA
- LBC
- CAC4
- UCAC2
- CAC-N
- UCAC-N
- RCC2
- RCS
- PCC
- SHC
- MCP
- GLC
- MFC
- BBS
- RRC
- GRC
- RV3※
- NHS
- HR
- LN
- 夾爪
- 夾爪
- 機械式
夾爪缸、夾爪
- 緩衝器
- FJ
- FK
- 調速閥
- 卷尾

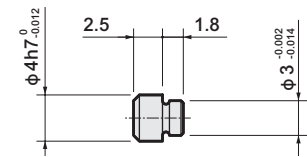
外形尺寸圖 (氣缸內徑: $\phi 4.5$)



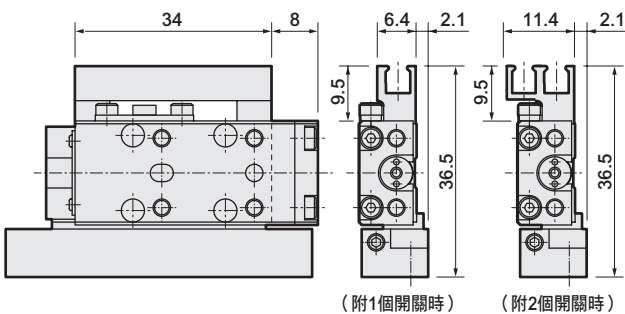
● LCM-A-4.5-L (配管方向: 左側)



• 定位銷 (-J)

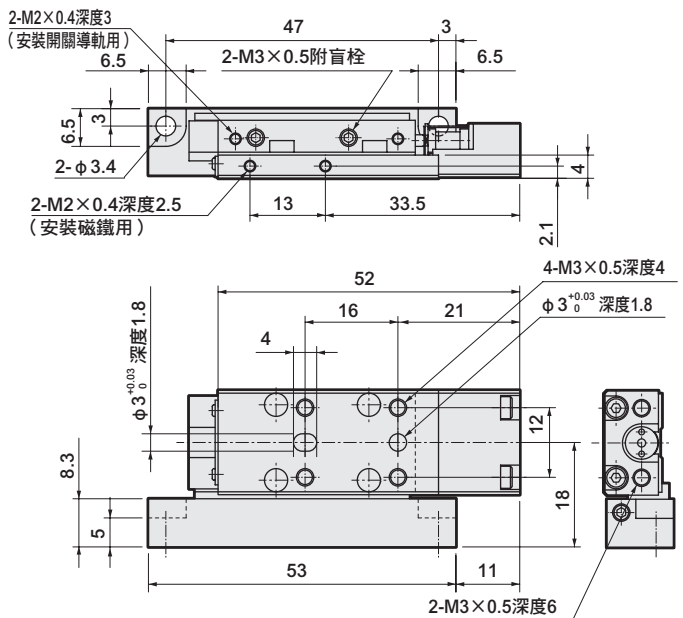


• 附磁鐵、氣缸開關時



註: 開關安裝位置尺寸請參閱第303頁。

• 附緩衝 (-B)



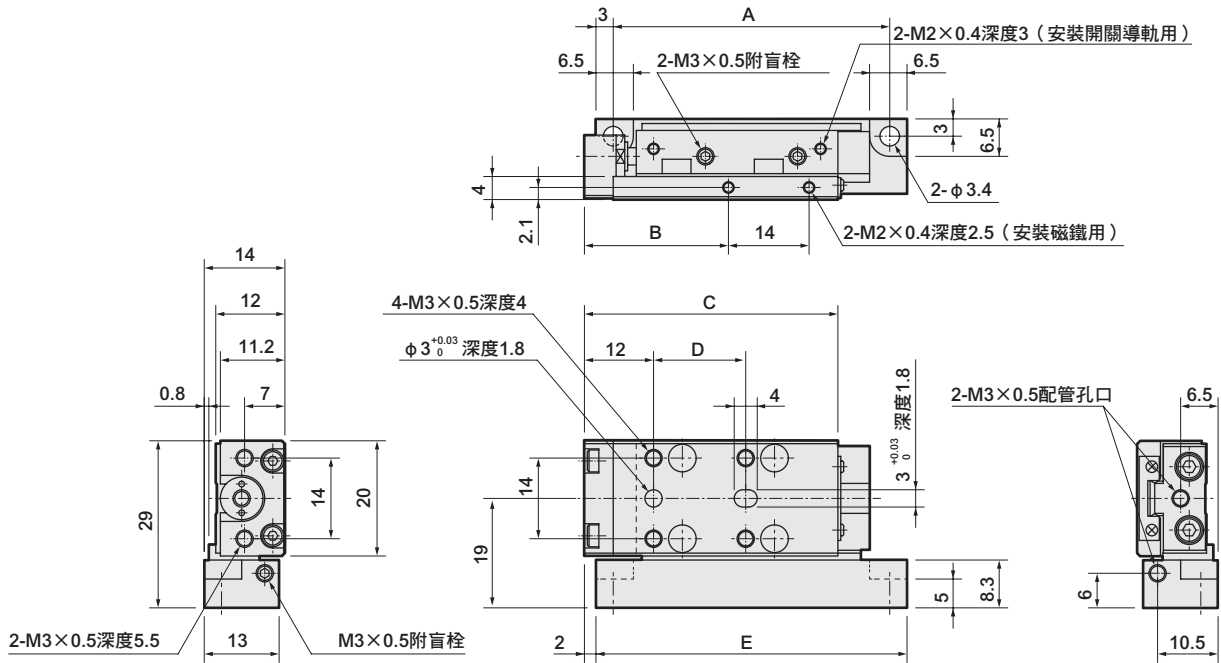
LCW
LCR
LCG
LCX
LCM
STM
STG
STS-STL
STR2
UCA2
ULK※
JSK/M2
JSG
JSC3*JSC4
USSD
UFCD
USC
JSB3
LMB
LML
HCM
HCA
LBC
CAC4
UCAC2
CAC-N
UCAC-N
RCC2
RCS
PCC
SHC
MCP
GLC
MFC
BBS
RRC
GRC
RV3※
NHS
HR
LN
夾爪
夾爪
槽式夾爪缸、夾爪
緩衝器
FJ
FK
調速閥
卷尾



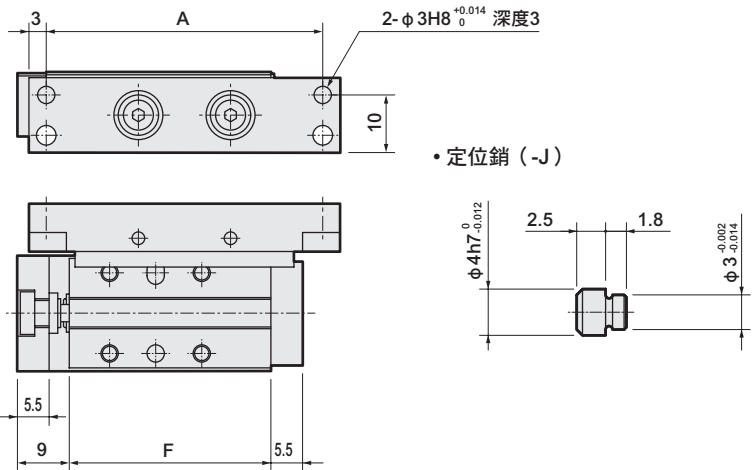
外形尺寸圖 (氣缸內徑: φ6)

● LCM-A-6-R (配管方向: 右側)

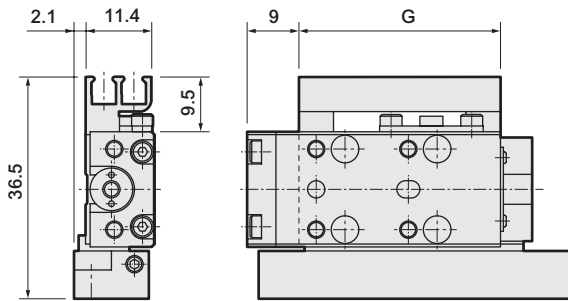
- LCW
- LCR
- LCG
- LCX
- LCM**
- STM
- STG
- STG-STL
- STR2
- UCA2
- ULK※
- JSK/M2
- JSG
- JSC3~JSC4
- USSD
- UFCD
- USC
- JSB3
- LMB
- LML
- HCM
- HCA
- LBC
- CAC4
- UCAC2
- CAC-N
- UCAC-N
- RCC2
- RCS
- PCC
- SHC
- MCP
- GLC
- MFC
- BBS
- RRC
- GRC
- RV3※
- NHS
- HR
- LN
- 夾爪
- 夾爪
- 機械式
夾爪缸、夾爪
緩衝器
- FJ
- FK
- 調速閥
- 卷尾



行程	A	B	C	D	E	F	G	H	I
5	48	25	44	16	54	35	35	35	54
10	48	25	44	16	54	35	35	35	54
15	53	30	49	21	59	40	40	40	59
20	58	35	54	26	64	45	45	45	64
30	68	45	64	36	74	55	55	55	74

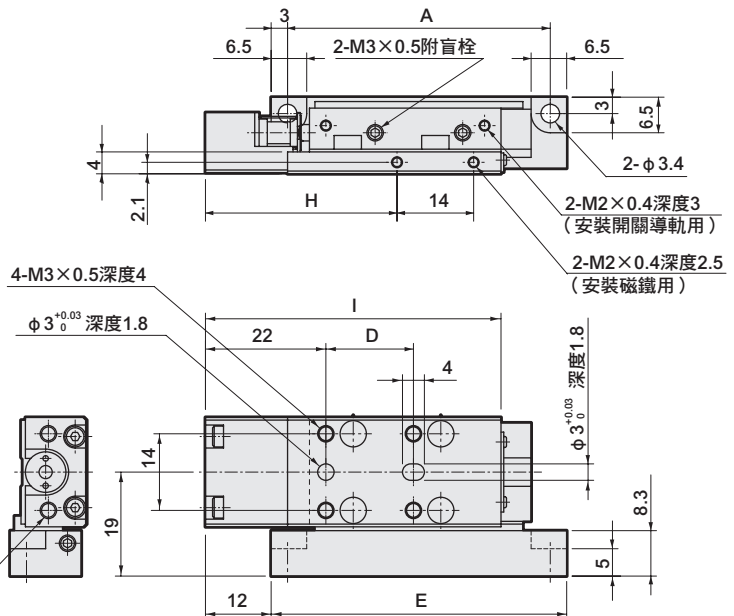


● 附磁鐵、氣缸開關時



註: 開關安裝位置尺寸請參閱第303頁。

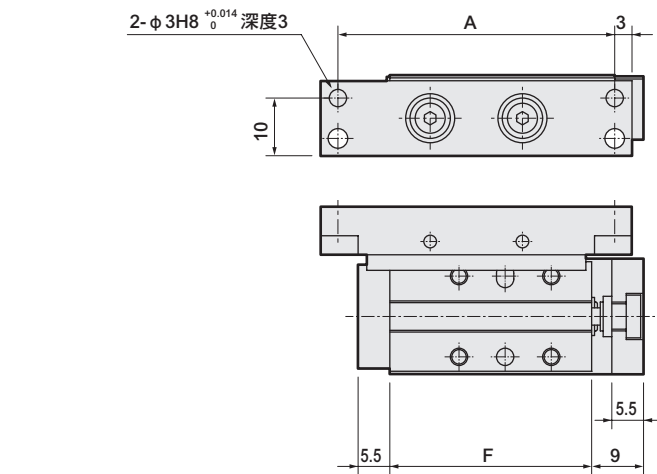
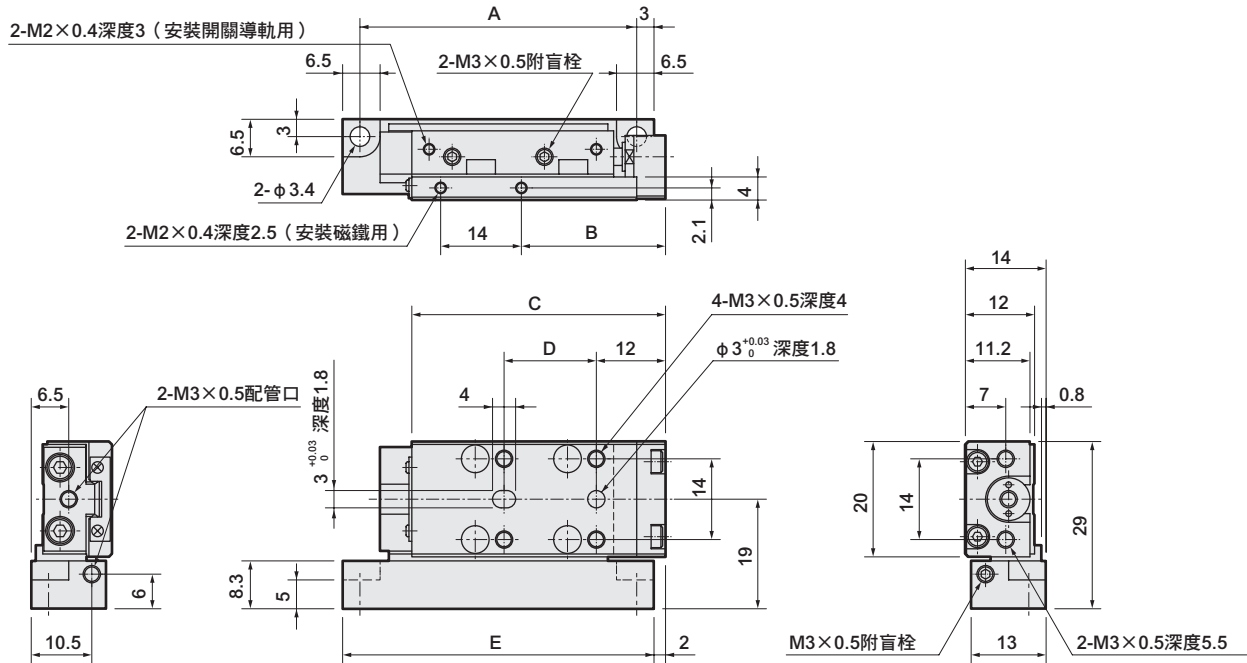
● 附緩衝 (-B)



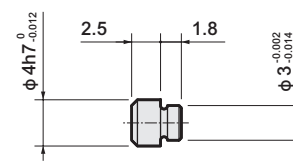
外形尺寸圖 (氣缸內徑: $\phi 6$)



● LCM-A-6-L (配管方向: 左側)

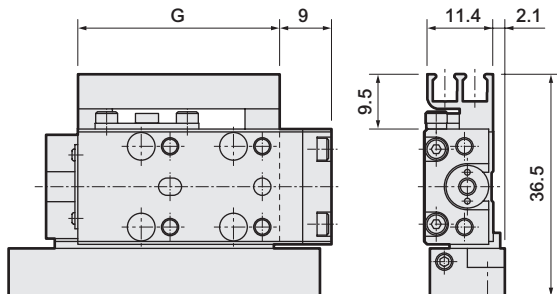


• 定位銷 (-J)

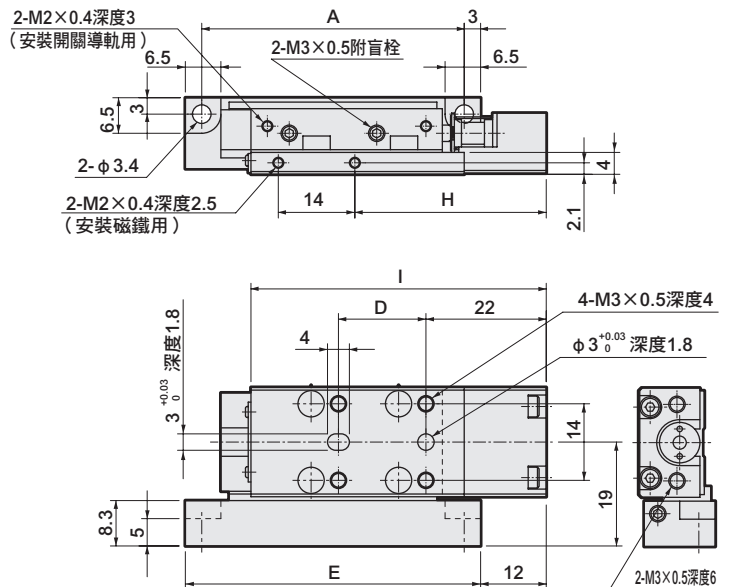


行程	A	B	C	D	E	F	G	H	I
5	48	25	44	16	54	35	35	35	54
10	48	25	44	16	54	35	35	35	54
15	53	30	49	21	59	40	40	40	59
20	58	35	54	26	64	45	45	45	64
30	68	45	64	36	74	55	55	55	74

• 附磁鐵、氣缸開關時



• 附緩衝 (-B)



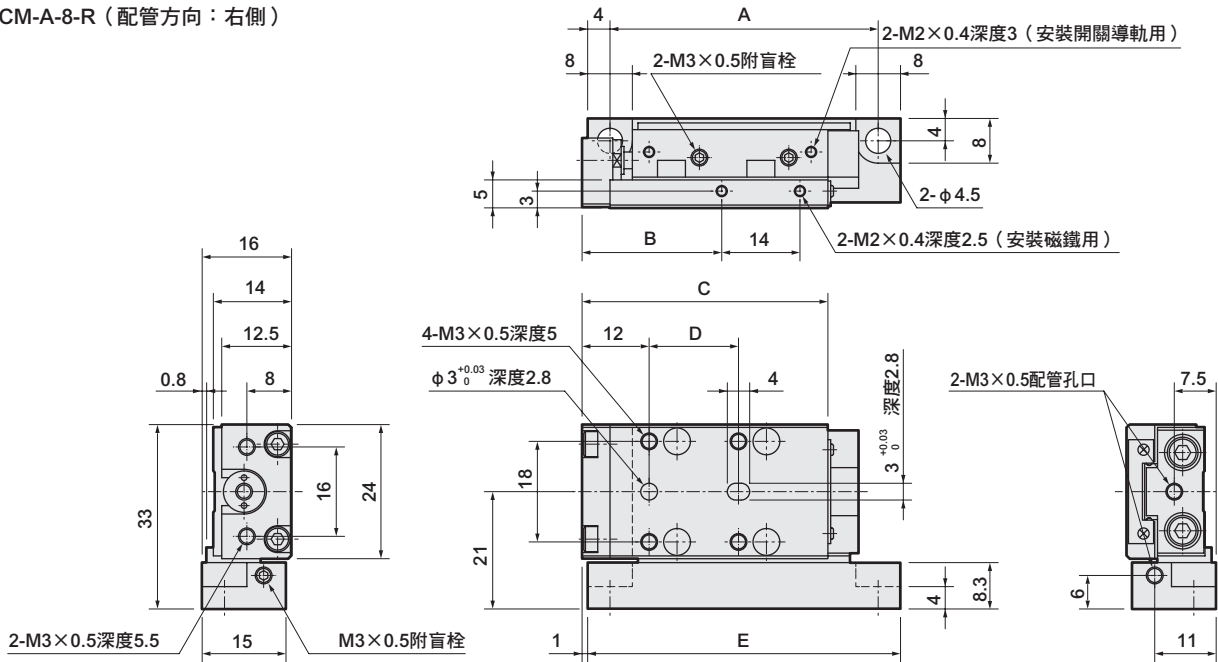
註: 開關安裝位置尺寸請參閱第303頁。

LCW
LCR
LCG
LCX
LCM
STM
STG
STS-STL
STR2
UCA2
ULK※
JSK/M2
JSG
JSC3*JSC4
USSD
UFCD
USC
JSB3
LMB
LML
HCM
HCA
LBC
CAC4
UCAC2
CAC-N
UCAC-N
RCC2
RCS
PCC
SHC
MCP
GLC
MFC
BBS
RRC
GRC
RV3※
NHS
HR
LN
夾爪
夾爪
機械式 夾爪缸、夾爪
緩衝器
FJ
FK
調速閥
卷尾



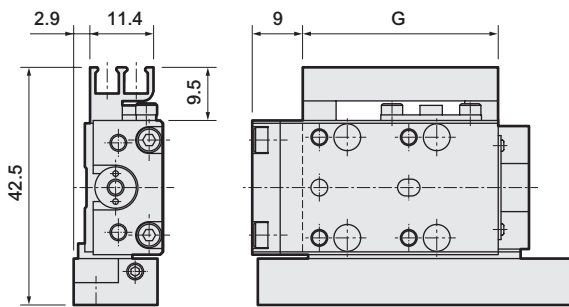
外形尺寸圖 (氣缸內徑: $\phi 8$)

● LCM-A-8-R (配管方向: 右側)

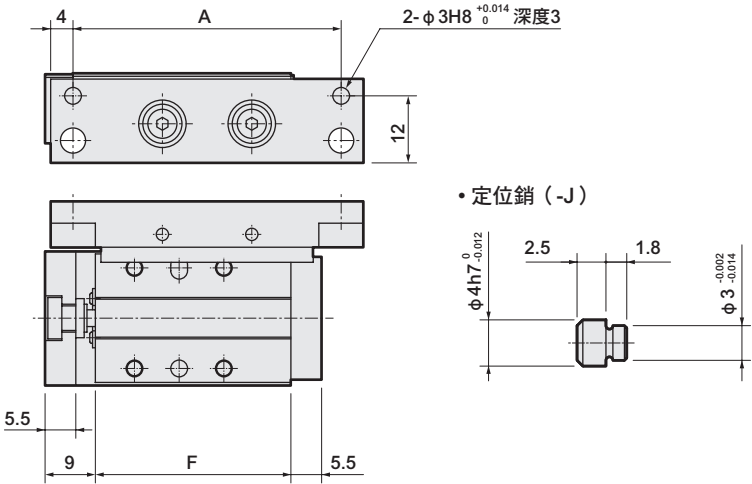


行程	A	B	C	D	E	F	G	H	I
5	48	25	44	16	56	35	35	35	54
10	48	25	44	16	56	35	35	35	54
15	58	35	54	26	66	45	45	45	64
20	58	35	54	26	66	45	45	45	64
30	68	45	64	36	76	55	55	55	74

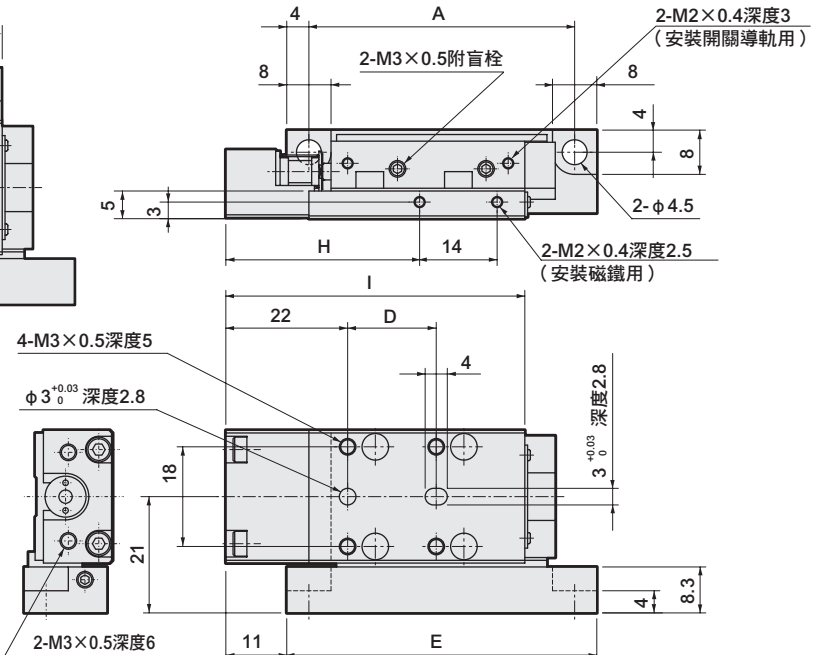
• 附磁鐵、氣缸開關時



註: 開關安裝位置尺寸請參閱第303頁。



• 附緩衝 (-B)



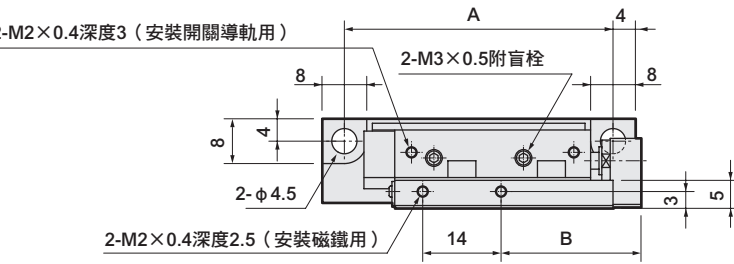
- LCW
- LCR
- LCG
- LCX
- LCM**
- STM
- STG
- ST9-STL
- STR2
- UCA2
- ULK※
- JSK/M2
- JSG
- JSC3-JSC4
- USSD
- UFCD
- USC
- JSB3
- LMB
- LML
- HCM
- HCA
- LBC
- CAC4
- UCAC2
- CAC-N
- UCAC-N
- RCC2
- RCS
- PCC
- SHC
- MCP
- GLC
- MFC
- BBS
- RRC
- GRC
- RV3※
- NHS
- HR
- LN
- 夾爪
- 夾爪
- 機械式
夾爪缸、夾爪
緩衝器
- FJ
- FK
- 調速閥
- 卷尾

外形尺寸圖 (氣缸內徑: $\phi 8$)

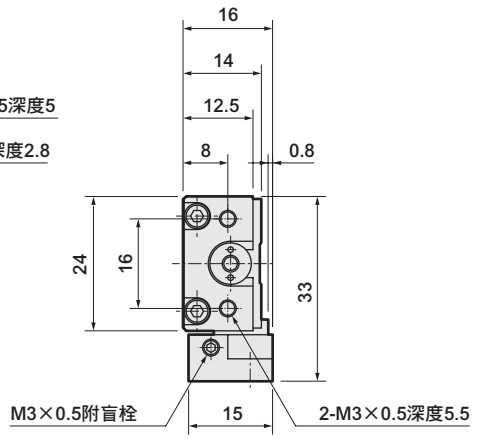
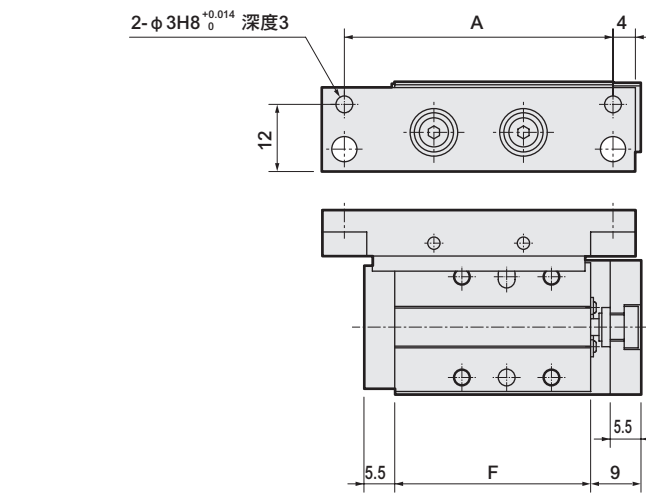
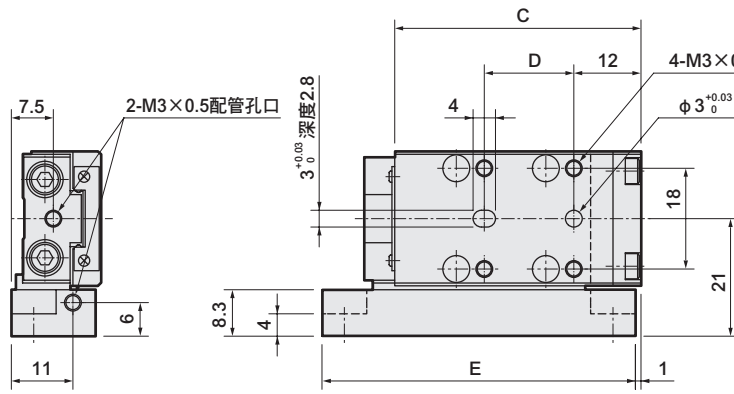


● LCM-A-8-L (配管方向: 左側)

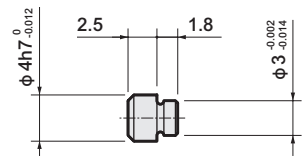
2-M2×0.4深度3 (安裝開關導軌用)



2-M2×0.4深度2.5 (安裝磁鐵用)

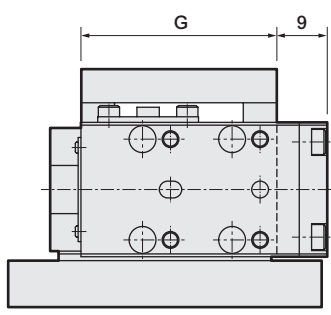


• 定位銷 (-J)

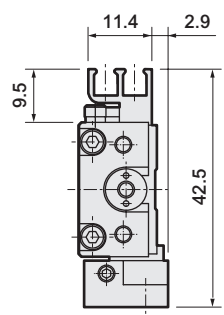


行程	A	B	C	D	E	F	G	H	I
5	48	25	44	16	56	35	35	35	54
10	48	25	44	16	56	35	35	35	54
15	58	35	54	26	66	45	45	45	64
20	58	35	54	26	66	45	45	45	64
30	68	45	64	36	76	55	55	55	74

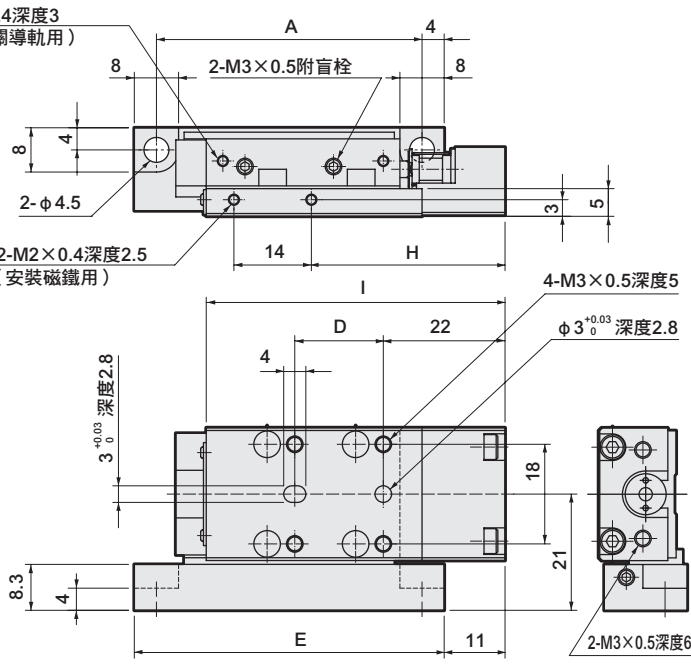
• 附磁鐵、氣缸開關時



• 附緩衝 (-B)



2-M2×0.4深度3 (安裝開關導軌用)



註: 開關安裝位置尺寸請參閱第303頁。

- LCW
- LCR
- LCG
- LCX
- LCM**
- STM
- STG
- STS-STL
- STR2
- UCA2
- ULK※
- JSK/M2
- JSG
- JSC3/JSC4
- USSD
- UFCD
- USC
- JSB3
- LMB
- LML
- HCM
- HCA
- LBC
- CAC4
- UCAC2
- CAC-N
- UCAC-N
- RCC2
- RCS
- PCC
- SHC
- MCP
- GLC
- MFC
- BBS
- RRC
- GRC
- RV3※
- NHS
- HR
- LN
- 夾爪
- 夾爪
- 機械式
夾爪缸、夾爪
- 緩衝器
- FJ
- FK
- 調速閥
- 卷尾

線性滑台氣缸 複動、單側活塞桿型 無塵室規格

LCM-P73 Series

●氣缸內徑：φ4.5、φ6、φ8

JIS記號



規格

項目	LCM -P73			
	φ4.5	φ6	φ8	
氣缸內徑	mm	φ4.5	φ6	φ8
動作方式		複動型		
使用流體		壓縮空氣		
最高使用壓力	MPa	0.7		
最低使用壓力	MPa	0.2	0.15	
耐壓力	MPa	1.05		
環境溫度	°C	0~60		
連接口徑		M3		
行程容許差	mm	+1.0		
		0		
使用活塞速度	mm/s	30~300		
緩衝		無	附橡膠緩衝	
給油		不可		
容許吸收能量	J	請參閱第306頁的表格。		

行程

氣缸內徑 (mm)	標準行程 (mm)	附開關最小行程 (mm)
φ4.5	5・10	5
φ6	5・10・15・20・30	
φ8	5・10・15・20・30	

註1：無法製作標準行程以外的產品規格。

開關規格

項目	無接點2線式		無接點3線式		無接點2線式		無接點3線式	
	F2S	F3S	F2H・F2V	F2YH・F2YV	F3H・F3V	F3PH・F3PV (接單生產)	F3YH・F3YV	
用途	可程式控制器專用	可程式控制器、繼電器用	可程式控制器專用		可程式控制器、繼電器用			
輸出方式	-	NPN輸出	-		NPN輸出	PNP輸出	NPN輸出	
電源電壓	-	DC10~28V	-		DC10~28V	DC4.5~28V	DC10~28V	
負載電壓	DC10~30V	DC30V以下	DC10~30V	DC24V±10%	DC30V以下			
負載電流	5~20mA	50mA以下	5~20mA (註1)		50mA以下			
顯示燈	LED (ON時亮燈)		黃色LED (ON時亮燈)	紅色/綠色 LED (ON時亮燈)	黃色LED (ON時亮燈)	黃色LED (ON時亮燈)	紅色/綠色 LED (ON時亮燈)	
漏電電流	1mA以下	10μA以下	1mA以下		10μA以下			
重量	g		1m:10 3m:29					

註1：負載電流的最大值20mA為溫度25°C時的數值。當開關使用環境溫度高於25°C時，電流將小於20mA。(60°C時，電流為5~10mA。)

註2：關於其他開關規格，請參閱卷尾第1頁。

LCW
LCR
LCG
LCX
LCM
STM
STG
STS-STL
STR2
UCA2
ULK※
JSK/M2
JSG
JSC3/JSC4
USSD
UFCD
USC
JSB3
LMB
LML
HCM
HCA
LBC
CAC4
UCAC2
CAC-N
UCAC-N
RCC2
RCS
PCC
SHC
MCP
GLC
MFC
BBS
RRC
GRC
RV3※
NHS
HR
LN
夾爪
夾爪
機械式
夾爪缸、夾爪
緩衝器
FJ
FK
調速閥
卷尾

氣缸重量

單位：g

行程 (mm)	5		10		15		20		30		累計重量
氣缸內徑 (mm)	磁鐵+	磁鐵+	磁鐵+	磁鐵+	磁鐵+	磁鐵+	磁鐵+	磁鐵+	磁鐵+	磁鐵+	1個開關 的重量。
	無開關導軌	附開關導軌	無開關導軌	附開關導軌	無開關導軌	附開關導軌	無開關導軌	附開關導軌	無開關導軌	附開關導軌	
φ 4.5	45	49	45	49	-	-	-	-	-	-	請參閱開關 規格內記載 的重量。
φ 6	61	66	61	66	69	75	77	83	93	100	
φ 8	87	92	87	92	108	114	108	114	129	136	

理論推力表

單位：N

氣缸內徑 (mm)	動作方向	使用壓力 MPa					
		0.2	0.3	0.4	0.5	0.6	0.7
φ 4.5	Push	3.2	4.8	6.4	8.0	9.5	11.1
	Pull	2.6	3.8	5.1	6.4	7.7	8.9
φ 6	Push	5.7	8.5	11.3	14.1	17.0	19.8
	Pull	4.2	6.4	8.5	10.6	12.7	14.8
φ 8	Push	10.1	15.1	20.1	25.1	30.2	35.2
	Pull	8.6	13.0	17.3	21.6	25.9	30.2

- LCW
- LCR
- LCG
- LCX
- LCM**
- STM
- STG
- STS-STL
- STR2
- UCA2
- ULK※
- JSK/M2
- JSG
- JSC3/JSC4
- USSD
- UFCD
- USC
- JSB3
- LMB
- LML
- HCM
- HCA
- LBC
- CAC4
- UCAC2
- CAC-N
- UCAC-N
- RCC2
- RCS
- PCC
- SHC
- MCP
- GLC
- MFC
- BBS
- RRC
- GRC
- RV3※
- NHS
- HR
- LN
- 夾爪
- 夾爪
- 機械式
夾爪缸、夾爪
- 緩衝器
- FJ
- FK
- 調速閥
- 卷尾

LCM-P73 Series

型號標示方法

● 無開關（無開關用磁鐵）

LCM - 6 - 10 - R ————— J2 P73

● 附開關（內置開關用磁鐵）

LCM - 6 - 10 - R - F2H - R - J2 P73

Ⓐ 氣缸內徑

Ⓑ 行程

Ⓒ 配管方向

Ⓓ 開關型號

Ⓔ 開關數量

Ⓕ 選購品

Ⓖ 無塵室規格

記號	內容					
Ⓐ 氣缸內徑 (mm)						
4.5	φ 4.5					
6	φ 6					
8	φ 8					
Ⓑ 行程 (mm)						
		氣缸內徑				
		φ 4.5	φ 6	φ 8		
5	5	●	●	●		
10	10	●	●	●		
15	15	—	●	●		
20	20	—	●	●		
30	30	—	●	●		
Ⓒ 配管方向						
R	從活塞桿側看為右側					
L	從活塞桿側看為左側					
Ⓓ 開關型號						
導線 直型	導線 L型	接點	電壓		顯示燈	導線
			AC	DC		
F2S※		無接點		●	單色顯示方式	2線
F2H※	F2V※			●		
F3S※				●		3線
F3H※	F3V※			●		
F3PH※	F3PV※			●	點顯示式 (P0~P2) (線型)	3線
F2YH※	F2YV※			●	雙色顯示方式	2線
F3YH※	F3YV※		●	3線		
※導線長度						
無記號	1m (標準)					
3	3m (選購品)					
Ⓔ 開關數量						
R	活塞桿側附1個					
H	頭蓋側附1個					
D	附2個					
Ⓕ 選購品						
M 註1	附磁鐵					
F1 註1、2	附磁鐵+開關導軌 (1條開關溝槽)					
F2 註1	附磁鐵+開關導軌 (2條開關溝槽)					
J※	添附定位銷 (※…插銷數量)					
Ⓖ 無塵室規格						
P73	抽真空					

⚠ 選定型號時的注意事項

註1：指定開關型號時，則不需要選擇。

註2：僅φ 4.5時可選擇。

< 型號標示範例 >

LCM-6-10-R-F2H-R-J2P73

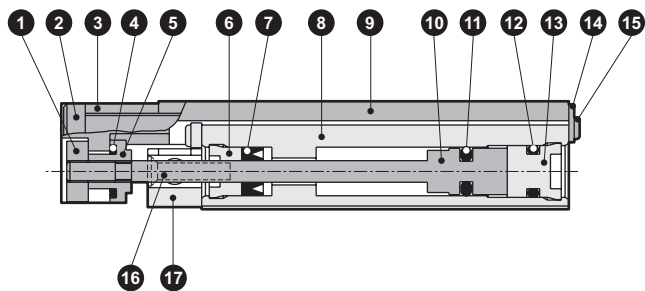
機型：線性滑台氣缸、複動型

- Ⓐ 氣缸內徑 : φ 6mm
- Ⓑ 行程 : 10mm
- Ⓒ 配管方向 : 從活塞桿側看為右側
- Ⓓ 開關型號 : 無接點開關F2H、導線1m
- Ⓔ 開關數量 : 活塞桿側附1個
- Ⓕ 選購品 : 添附定位銷 (2個)
- Ⓖ 無塵室規格 : 抽真空

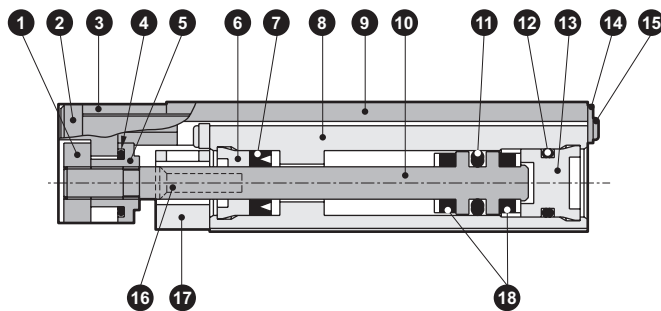
LCW
LCR
LCG
LCX
LCM
STM
STG
STS-STL
STR2
UCA2
ULK※
JSK/M2
JSG
JSC3/JSC4
USSD
UFCD
USC
JSB3
LMB
LML
HCM
HCA
LBC
CAC4
UCAC2
CAC-N
UCAC-N
RCC2
RCS
PCC
SHC
MCP
GLC
MFC
BBS
RRC
GRC
RV3※
NHS
HR
LN
夾爪
夾爪
機械式
夾爪缸、夾爪
緩衝器
FJ
FK
調速閥
卷尾

內部結構及零件一覽表

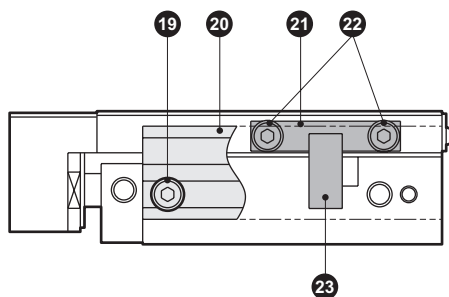
● LCM-4.5-P73



● LCM-6,8-P73



● LCM-4.5~8-F-P73 磁鐵、附開關導軌



• 定位銷



不可拆解

零件一覽表

編號	零件名稱	材質	備註	編號	零件名稱	材質	備註
1	浮動軸套A	不鏽鋼		13	護蓋	聚縮醛樹脂	
2	內六角螺栓	不鏽鋼		14	止動板	不鏽鋼	
3	端板	鋁合金		15	小螺絲	不鏽鋼	
4	O形環	丁腈橡膠		16	小螺絲	不鏽鋼	
5	浮動軸套B	不鏽鋼		17	集塵閥塊	鋁合金	
6	活塞桿蓋	聚縮醛樹脂		18	緩衝橡膠	聚氨酯橡膠 (φ6、φ8)	
7	活塞桿墊圈	丁腈橡膠		19	內六角螺栓	不鏽鋼	
8	氣缸本體	不鏽鋼		20	開關導軌	鋁合金	
9	滑台	不鏽鋼		21	板	鋁合金	
10	活塞	不鏽鋼		22	內六角螺栓	不鏽鋼	
11	活塞墊圈	丁腈橡膠		23	磁鐵	塑料	
12	O形環	丁腈橡膠		24	定位銷	鋼	

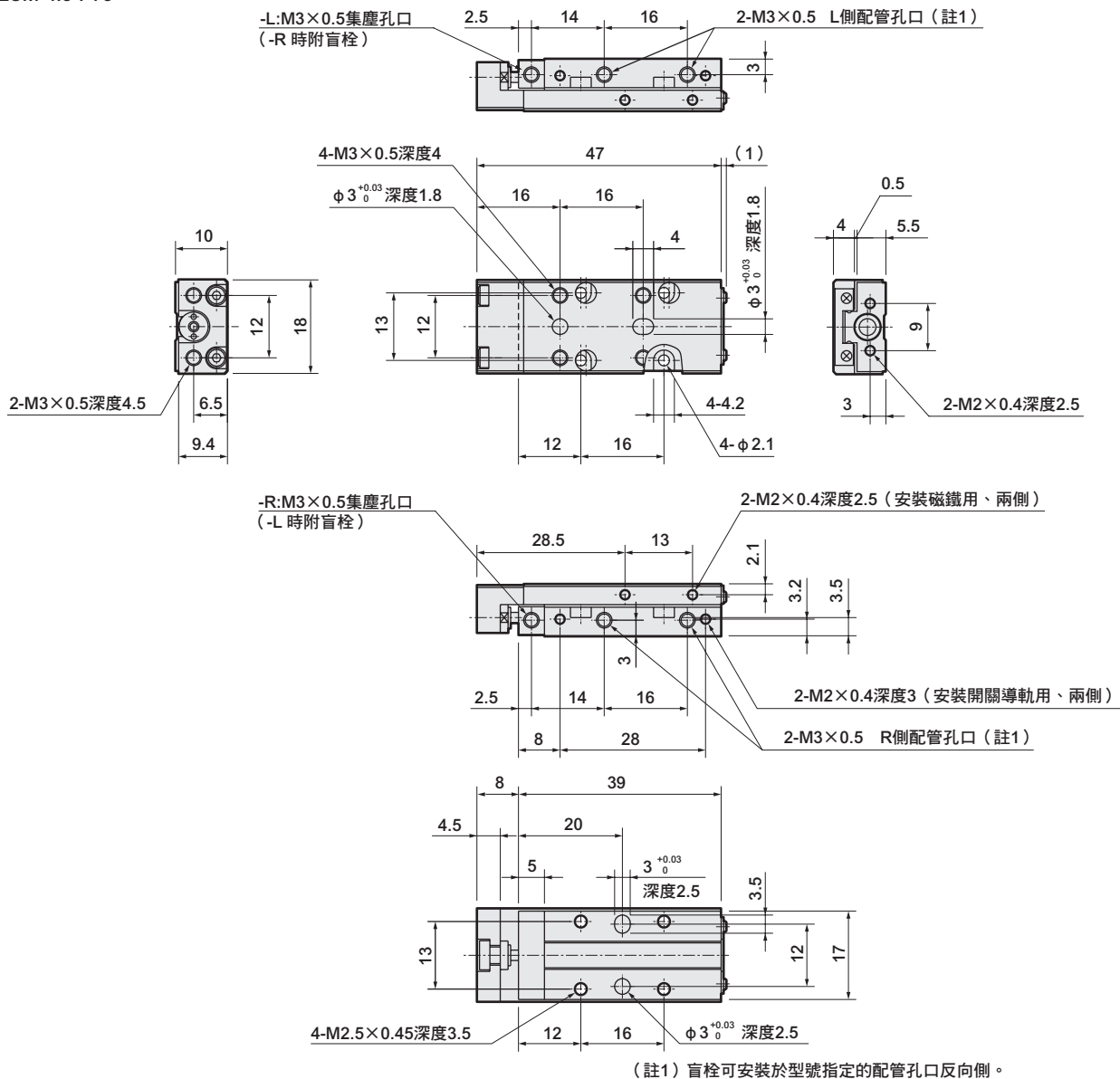
- LCW
- LCR
- LCG
- LCX
- LCM**
- STM
- STG
- STS-STL
- STR2
- UCA2
- ULK※
- JSK/M2
- JSG
- JSC3*JSC4
- USSD
- UFCD
- USC
- JSB3
- LMB
- LML
- HCM
- HCA
- LBC
- CAC4
- UCAC2
- CAC-N
- UCAC-N
- RCC2
- RCS
- PCC
- SHC
- MCP
- GLC
- MFC
- BBS
- RRC
- GRC
- RV3※
- NHS
- HR
- LN
- 夾爪
- 夾爪
- 機械式
夾爪缸、夾爪
- 緩衝器
- FJ
- FK
- 調速閥
- 卷尾

LCM-P73 Series

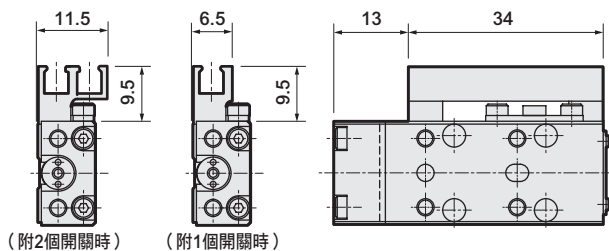


外形尺寸圖 (氣缸內徑: $\phi 4.5$)

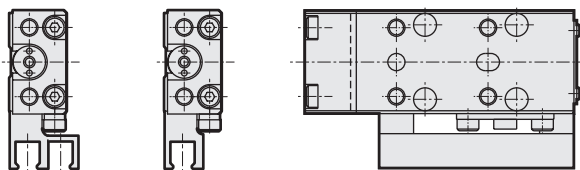
● LCM-4.5-P73



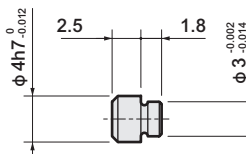
• 附磁鐵、氣缸開關時 (配管方向: -R)



• 附磁鐵、氣缸開關時 (配管方向: -L)



• 定位銷 (-J)



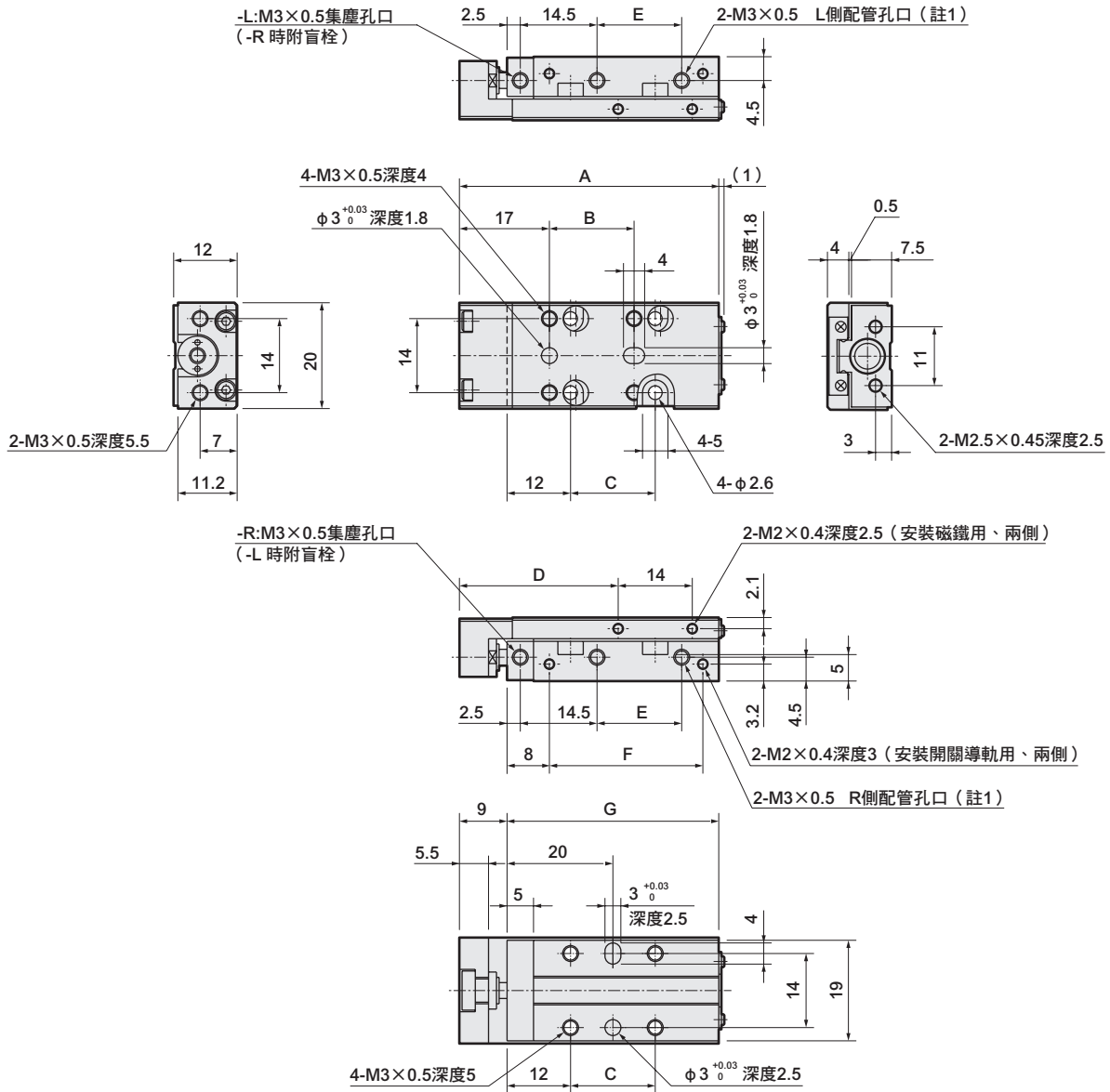
註: 開關安裝位置尺寸請參閱第303頁。

LCW
LCR
LCG
LCX
LCM
STM
STG
STS-STL
STR2
UCA2
ULK※
JSK/M2
JSG
JSC3-JSC4
USSD
UFCD
USC
JSB3
LMB
LML
HCM
HCA
LBC
CAC4
UCAC2
CAC-N
UCAC-N
RCC2
RCS
PCC
SHC
MCP
GLC
MFC
BBS
RRC
GRC
RV3※
NHS
HR
LN
夾爪
夾爪
機械式 夾爪缸、夾爪
緩衝器
FJ
FK
調速閥
卷尾

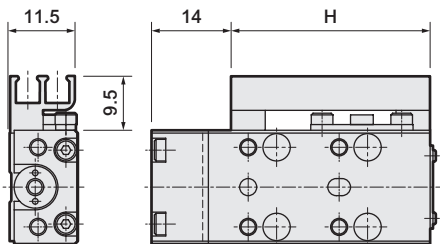
外形尺寸圖 (氣缸內徑: $\phi 6$)



● LCM-6-P73

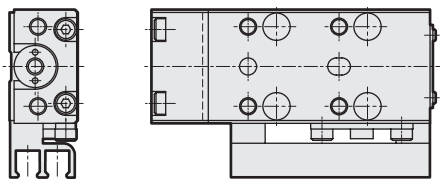


• 附磁鐵、氣缸開關時 (配管方向: -R)

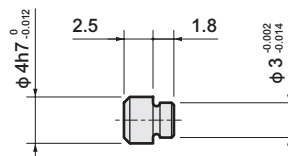


(註1) 盲栓可安裝於型號指定的配管孔口反向側。

• 附磁鐵、氣缸開關時 (配管方向: -L)



• 定位銷 (-J)



行程	A	B	C	D	E	F	G	H
5	49	16	16	30	16	29	40	35
10	49	16	16	30	16	29	40	35
15	54	21	21	35	21	34	45	40
20	59	26	26	40	26	39	50	45
30	69	36	36	50	36	49	60	55

註: 開關安裝位置尺寸請參閱第303頁。

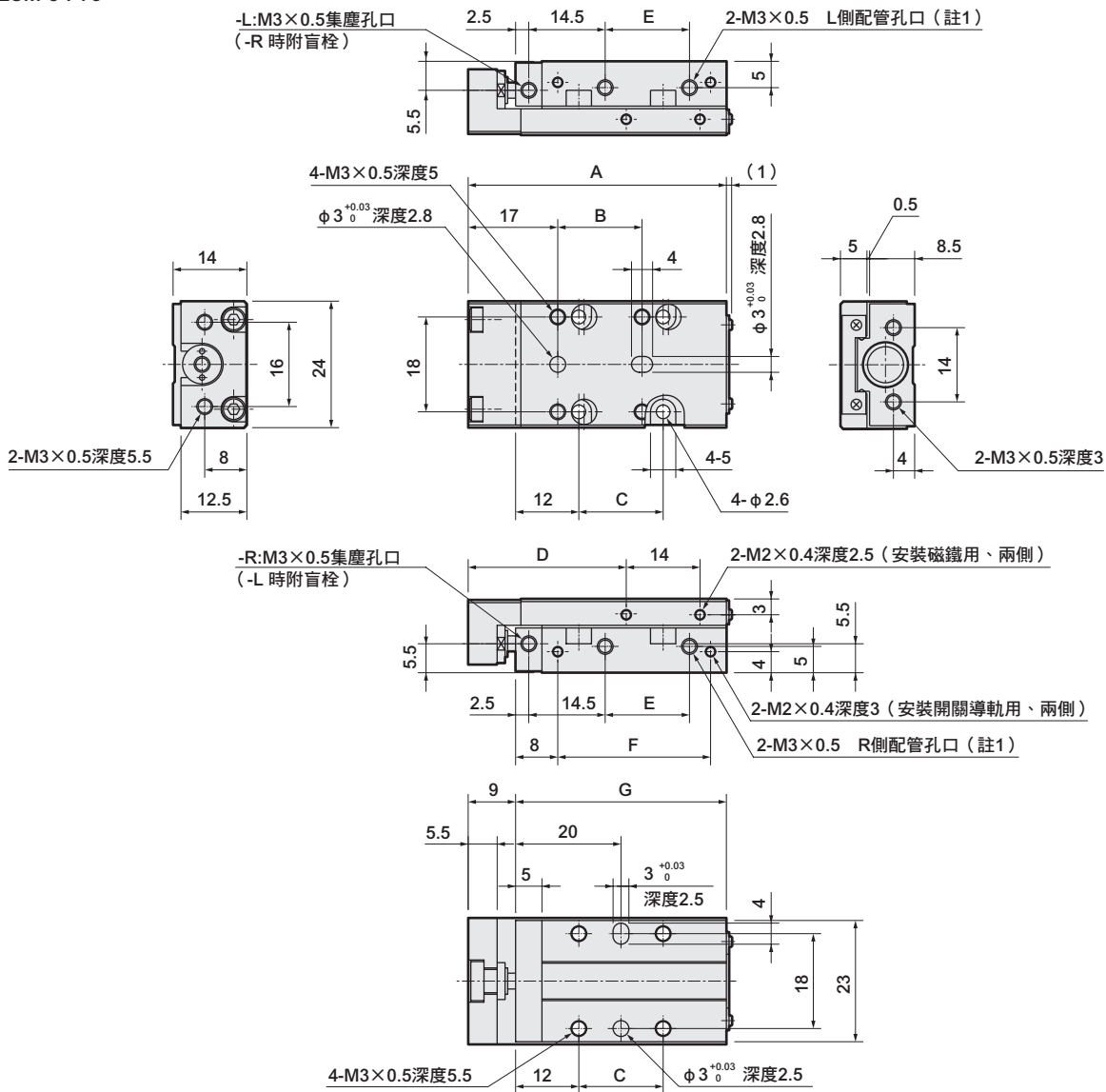
LCW
LCR
LCG
LCX
LCM
STM
STG
STS-STL
STR2
UCA2
ULK※
JSK/M2
JSG
JSC3*JSC4
USSD
UFCD
USC
JSB3
LMB
LML
HCM
HCA
LBC
CAC4
UCAC2
CAC-N
UCAC-N
RCC2
RCS
PCC
SHC
MCP
GLC
MFC
BBS
RRC
GRC
RV3※
NHS
HR
LN
夾爪
夾爪
機械式 夾爪缸、夾爪
緩衝器
FJ
FK
調速閥
卷尾

LCM-P73 Series

外形尺寸圖 (氣缸內徑: $\phi 8$)

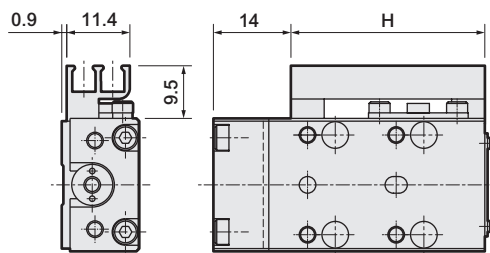


● LCM-8-P73

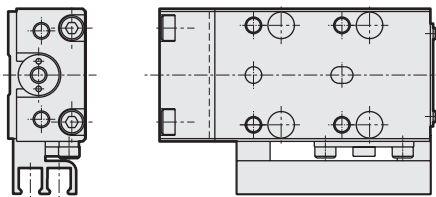


● 附磁鐵、氣缸開關時 (配管方向: -R)

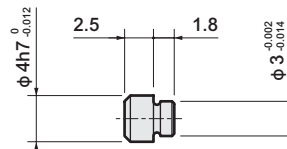
(註1) 盲栓可安裝於型號指定的配管孔口反向側。



● 附磁鐵、氣缸開關時 (配管方向: -L)



● 定位銷 (-J)



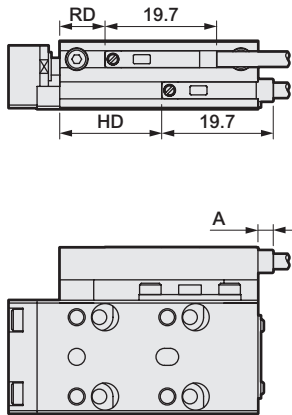
行程	A	B	C	D	E	F	G	H
5	49	16	16	30	16	29	40	35
10	49	16	16	30	16	29	40	35
15	59	26	26	40	26	39	50	45
20	59	26	26	40	26	39	50	45
30	69	36	36	50	36	49	60	55

註: 開關安裝位置尺寸請參閱第303頁。

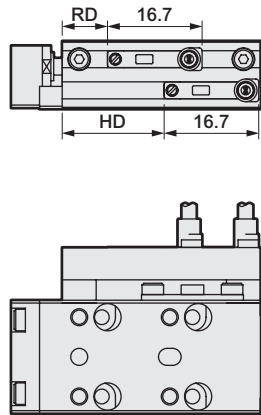
LCM系列共用 開關安裝、突出 外形尺寸圖

● 導線後方拉出時

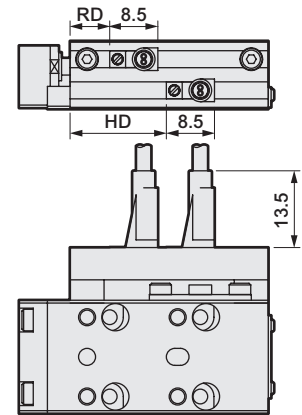
• F※H



• F※V



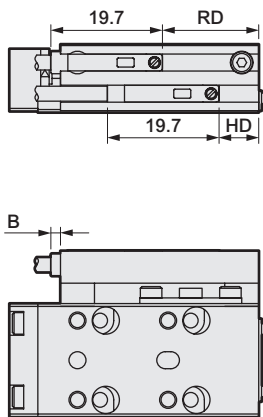
• F※S



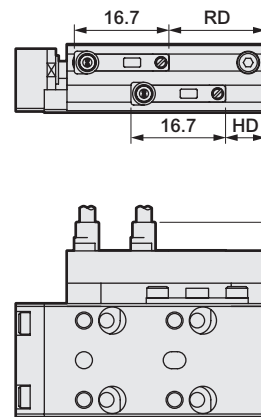
氣缸內徑 (mm)	行程	RD			HD			A	
		F※H	F※V	F※S	F※H	F※V	F※S	單色顯示方式	雙色顯示方式
φ4.5	5	12	12	11	17	17	16	2.7	7.2
	10	7	7	6	17	17	16		
φ6	5	13	13	12	18	18	17		
	10	8	8	7	18	18	17		
	15	8	8	7	23	23	22		
	20	8	8	7	28	28	27		
	30	8	8	7	38	38	37		
φ8	5	13	13	12	18	18	17		
	10	8	8	7	18	18	17		
	15	13	13	12	28	28	27		
	20	8	8	7	28	28	27		
	30	8	8	7	38	38	37		

● 導線從前方拉出時

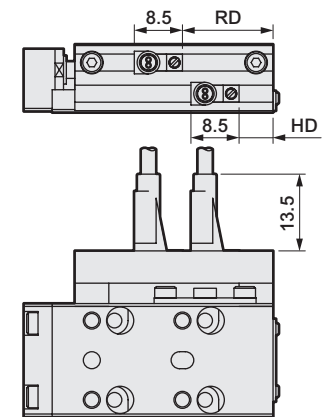
• F※H



• F※V



• F※S



氣缸內徑 (mm)	行程	RD			HD			B	
		F※H	F※V	F※S	F※H	F※V	F※S	單色顯示方式	雙色顯示方式
φ4.5	5	12	12	11	7	7	6	-	-
	10	17	17	16				1.7	6.2
φ6	5	12	12	11	7	7	6	-	-
	10	17	17	16				1.7	6.2
	15	22	22	21				1.7	6.2
	20	28	27	26				1.7	6.2
	30	37	37	36				1.7	6.2
φ8	5	12	12	11	7	7	6	-	-
	10	17	17	16				1.7	6.2
	15	22	22	21				-	-
	20	27	27	26				1.7	6.2
	30	37	37	36				1.7	6.2

- LCW
- LCR
- LCG
- LCX
- LCM**
- STM
- STG
- STS-STL
- STR2
- UCA2
- ULK※
- JSK/M2
- JSG
- JSC3※JSC4
- USSD
- UFCD
- USC
- JSB3
- LMB
- LML
- HCM
- HCA
- LBC
- CAC4
- UCAC2
- CAC-N
- UCAC-N
- RCC2
- RCS
- PCC
- SHC
- MCP
- GLC
- MFC
- BBS
- RRC
- GRC
- RV3※
- NHS
- HR
- LN
- 夾爪
- 夾爪
- 機械式
夾爪缸、夾爪
- 緩衝器
- FJ
- FK
- 調速閥
- 卷尾

STEP-1

請確認所有行程的各方向負載力矩是否低於容許值。

• 力矩的方向、導軌中心位置X

方向	圖	計算公式
M1 力矩		$M1 = L1 \times W$
M2 力矩		$M2 = L2 \times W$
M3 力矩		$M3 = L3 \times W$

• 容許力矩

N·m

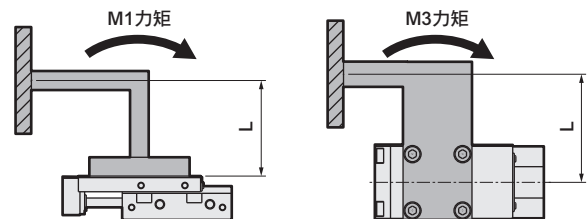
型號	M1	M2	M3
LCM-※-4.5	0.24	0.22	0.29
LCM-※-6	0.28	0.23	0.34
LCM-※-8	0.28	0.38	0.34

• 導軌中心位置尺寸

mm

型號	行程	X		
		標準	附緩衝	無塵室規格
LCM-※-4.5	5	30	40	35
	10			
LCM-※-6	5	31.5	41.5	36.5
	10			
	15	36.5	46.5	41.5
	20			
	30			
LCM-※-8	5	31.5	41.5	36.5
	10			
	15	41.5	51.5	46.5
	20			
	30			

※請注意，如果在行程途中，工件碰觸到從導軌部份偏移的點，會因為推力而發生較大的力矩。

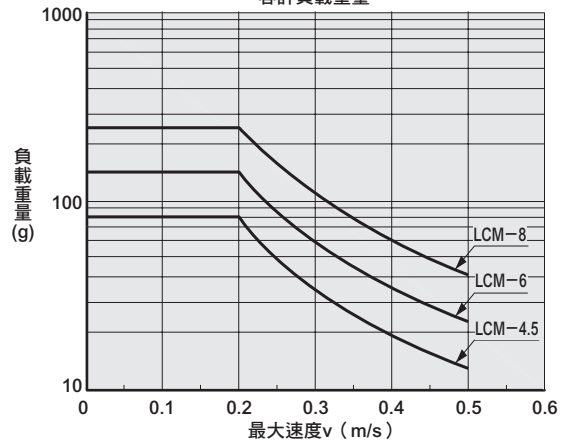


STEP-2

請確認從氣缸負載重量、活塞速度所求出之運動能量必須低於容許吸收能量值。

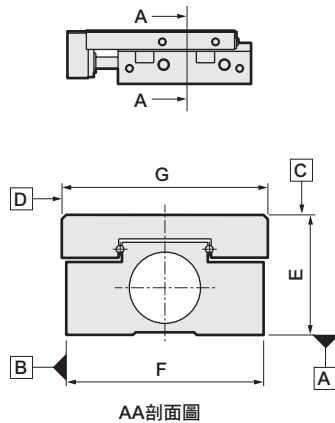
氣缸內徑	φ4.5	φ6	φ8
容許吸收能量J	1.59×10^{-3}	2.83×10^{-3}	5.02×10^{-3}

容許負載重量



技術資料

■ 滑台精度

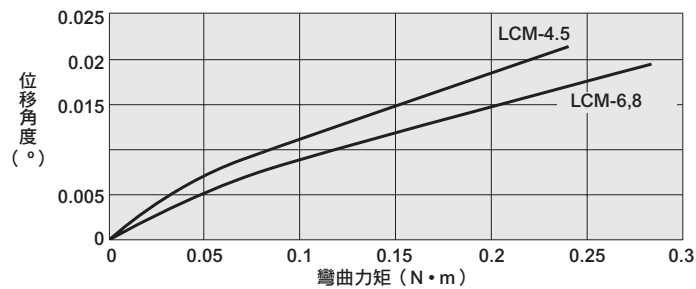
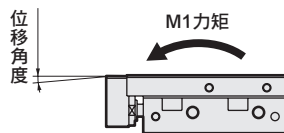


項目		LCM-※-4.5~8	mm
平行度	與A面相對的C面	0.03	
	與B面相對的D面	0.03	
行進平行度	與A面相對的C面	0.005 [±]	
	與B面相對的D面	0.005 [±]	
E尺寸容許公差		±0.05	
F尺寸容許公差		±0.05	
G尺寸容許公差		±0.05	

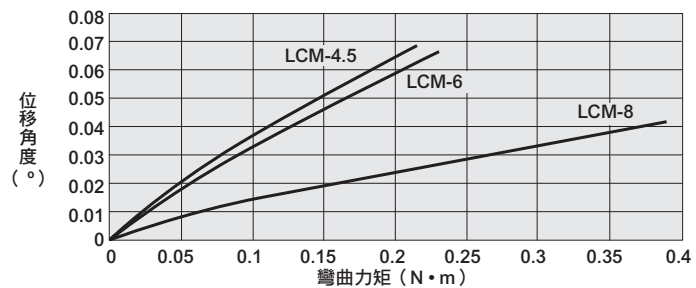
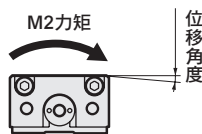
註：LCM-6、8的30行程為0.006。

■ 彎曲力矩所產生之滑台位移角度（參考值）

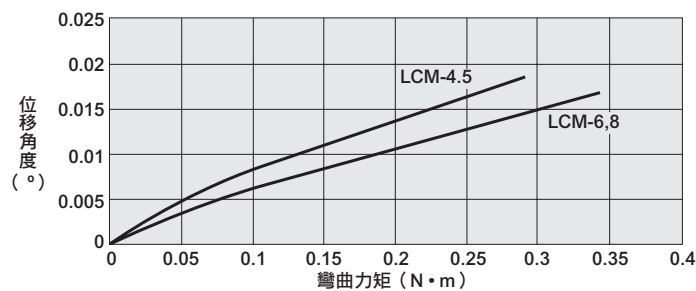
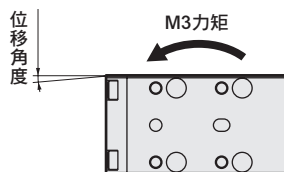
M1力矩



M2力矩



M3力矩



- LCW
- LCR
- LCG
- LCX
- LCM**
- STM
- STG
- STS-STL
- STR2
- UCA2
- ULK※
- JSK/M2
- JSG
- JSC3※JSC4
- USSD
- UFCD
- USC
- JSB3
- LMB
- LML
- HCM
- HCA
- LBC
- CAC4
- UCAC2
- CAC-N
- UCAC-N
- RCC2
- RCS
- PCC
- SHC
- MCP
- GLC
- MFC
- BBS
- RRC
- GRC
- RV3※
- NHS
- HR
- LN
- 夾爪
- 夾爪
- 機械式夾爪缸、夾爪
- 緩衝器
- FJ
- FK
- 調速閥
- 卷尾



空壓元件

產品安全使用守則

使用前請務必詳閱本守則。

一般氣缸的注意事項，請參閱卷首第73頁，氣缸開關則請參閱卷首第80頁。

LCW
LCR
LCG
LCX
LCM
STM
STG
STS-STL
STR2
UCA2
ULK※
JSK/M2
JSG
JSC3/JSC4
USSD
UFCD
USC
JSB3
LMB
LML
HCM
HCA
LBC
CAC4
UCAC2
CAC-N
UCAC-N
RCC2
RCS
PCC
SHC
MCP
GLC
MFC
BBS
RRC
GRC
RV3※
NHS
HR
LN
夾爪
夾爪
機械式
夾爪缸、夾爪
緩衝器
FJ
FK
調速閥
卷尾

個別注意事項：線性滑台氣缸 LCM系列

設計、選定時

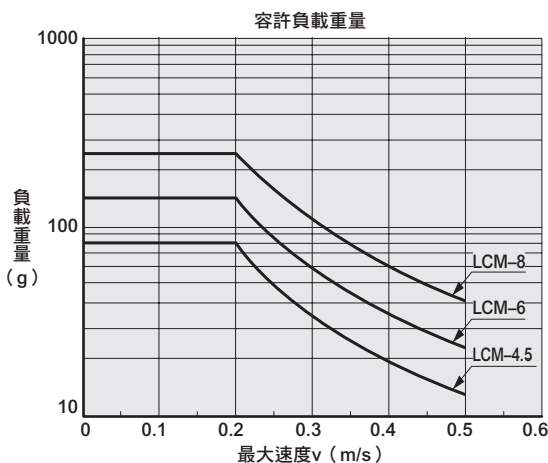
1. 共用

注意

- 選定氣缸時，請依照第304頁「LCM選定指南」選定。
- 一旦在有可能沾附到水滴、油滴、遭受腐蝕、或是粉塵較多的場所使用氣缸，將造成產品損壞或動作不良，這時候必須使用保護蓋來保護產品。
- 本體、滑台材質為不鏽鋼，但在某些環境下容易生鏽，請定期塗抹適量的防鏽油。
- 若在四周充滿磁場的環境下使用，將造成開關誤動作，此點需特別注意。又或者在開關四周有磁性物體時也會造成誤動作發生，因此若將具有磁性的工件安裝在滑台時，需注意工件尺寸不得從滑台突出至開關側。
- 若讓本產品過於接近強力磁鐵，將造成產品磁化，開關發生誤動作，此點需特別注意。

- 使用氣缸時，不得高於下表所示之容許吸收能量。若運動能量超過下表所示數值時，則需考慮改用其他的緩衝裝置。

氣缸內徑	φ4.5	φ6	φ8
容許吸收能量J	1.59×10 ⁻³	2.83×10 ⁻³	5.02×10 ⁻³



安裝、固定、調整時

1. 共用：配管時

- 如欲變更配管孔口位置時，請將接著劑塗抹在M3盲栓（內六角止動螺絲）上。
（建議使用Loctite 222、221、Three bond 1344等低強度黏著劑）
此外，盲栓的固定量為螺絲未突出於孔口面的程度，且未到達孔口底部的中間位置。
- 適用的配管接頭有限制，使用時請先參閱下表。

建議使用接頭

氣缸內徑	建議接頭
全口徑	PG-S2-M3
	PG-S2-M3-S
	PG-L2-M3
	FTS4-M3
	FTL4-M3

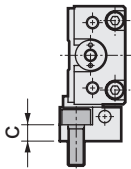
註：φ4.5無塵室規格的集塵孔口無法使用FTL4-M3。
詳情請參閱「超微細軟管快速接頭用 No.CC-784」。

- 請避免在本體安裝面及滑台面留下凹痕或刮痕等，以免影響平面度，安裝對面端之平面度需小於0.02mm。平面度不佳，將造成導軌精度變差或轉動阻力增加，甚至影響使用壽命。
- 定位用插銷孔請使用間隙嵌入組合銷（選購品）。使用具壓入尺寸之插銷時，壓入時所產生之負載將造成導軌部損壞，並導致裝置故障。另外，插銷孔為貫通狀態，因此若使用非組合銷，插銷將與本體互相干擾，並造成產品故障。
- 滑台、端板係作為球來支撐，因此若要使用螺栓來固定治具，必須在保持滑台、端板的狀態下進行固定。若在保持氣缸本體的狀態下進行固定，將對導軌部施加過大力矩，因而造成導軌部精度不佳的情形。

安裝、固定、調整時

- 在本體、滑台或端板上安裝治具時，螺栓鎖入長度及固定扭力應符合下表所示的值。

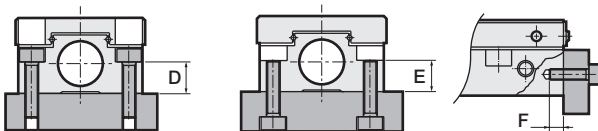
● 安裝本體（側面安裝）



請勿使用華司。否則將因安裝螺栓碰撞導軌，造成產品損壞。

型號	適用螺栓	最大固定扭力 N·m	C mm
LCM-A-4.5	M3×0.5	1.14	5
LCM-A-6	M3×0.5	1.14	5
LCM-A-8	M4×0.7	2.7	4

● 安裝本體

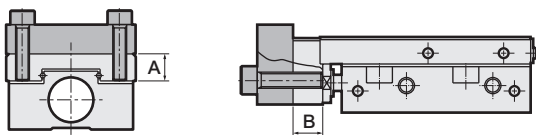


型號	適用螺栓	最大固定扭力 N·m	D mm
LCM-※-4.5	M2×0.4	0.32	3.5
LCM-※-6	M2.5×0.45	0.65	5
LCM-※-8	M2.5×0.45	0.65	5.5

型號	適用螺栓	最大固定扭力 N·m	E mm
LCM-※-4.5	M2.5×0.45	0.65	3.5
LCM-※-6	M3×0.5	1.14	5
LCM-※-8	M3×0.5	1.14	5.5

型號	適用螺栓	最大固定扭力 N·m	最大鎖入深度 F mm
LCM-※-4.5	M2×0.4	0.32	2.5
LCM-※-6	M2.5×0.45	0.65	2.5
LCM-※-8	M3×0.5	1.14	3

● 安裝治具



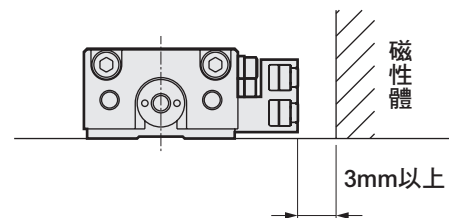
型號	適用螺栓	最大固定扭力 N·m	最大鎖入深度 A mm	最大鎖入深度 B mm
LCM-※-4.5	M3×0.5	0.63	4	4.5
LCM-※-6	M3×0.5	0.63	4	5.5
LCM-※-8	M3×0.5	0.63	5	5.5

註：工件安裝螺栓的長度請勿超過最大鎖入深度。否則將碰撞本體，因而造成產品損壞。

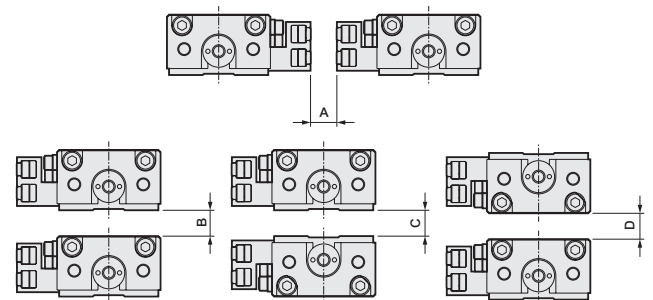
- 本氣缸系列可變更為附開關或是改變開關安裝面。固定開關導軌時，螺栓固定扭力需小於下表所示數值。另外，由於不可使用開關安裝面的孔口，因此請在安裝開關導軌前先安裝盲栓。

型號	適用螺栓	最大固定扭力 N·m
LCM-※-4.5	M2×0.4	0.17
LCM-※-6	M2×0.4	0.17
LCM-※-8	M2×0.4	0.17

- 氣缸開關附近如有鐵板等磁性物體，可能會造成誤動作，因此請讓這些物體與開關導軌表面保持3mm以上之距離。（所有口徑皆相同）



- 若氣缸緊鄰排列，可能會造成氣缸開關誤動作，因此A、B、C、D之間請保持3mm以上的間距。（所有口徑皆相同）



- LCW
- LCR
- LCG
- LCX
- LCM**
- STM
- STG
- STS-STL
- STR2
- UCA2
- ULK※
- JSK/M2
- JSG
- JSC3/JSC4
- USSD
- UFCD
- USC
- JSB3
- LMB
- LML
- HCM
- HCA
- LBC
- CAC4
- UCAC2
- CAC-N
- UCAC-N
- RCC2
- RCS
- PCC
- SHC
- MCP
- GLC
- MFC
- BBS
- RRC
- GRC
- RV3※
- NHS
- HR
- LN
- 夾爪
- 夾爪
- 機械式
夾爪缸、夾爪
- 緩衝器
- FJ
- FK
- 調速閥
- 卷尾

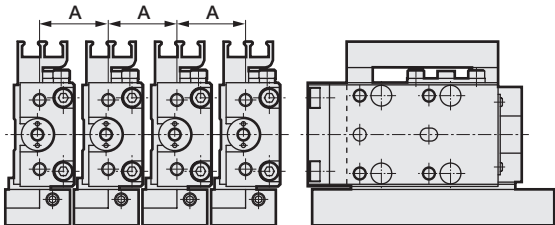
- LCW
- LCR
- LCG
- LCX
- LCM**
- STM
- STG
- STS-STL
- STR2
- UCA2
- ULK※
- JSK/M2
- JSG
- JSC3/JSC4
- USSD
- UFCD
- USC
- JSB3
- LMB
- LML
- HCM
- HCA
- LBC
- CAC4
- UCAC2
- CAC-N
- UCAC-N
- RCC2
- RCS
- PCC
- SHC
- MCP
- GLC
- MFC
- BBS
- RRC
- GRC
- RV3※
- NHS
- HR
- LN
- 夾爪
- 夾爪
- 機械式
夾爪缸、夾爪
- 緩衝器
- FJ
- FK
- 調速閥
- 卷尾

安裝、固定、調整時

2.側面安裝型

⚠ 注意

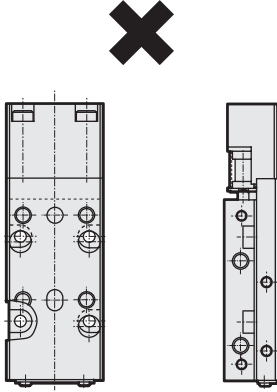
- 與側面安裝型並排設置時，安裝間隔必須大於下表所示數值。



型號	A mm
LCM-A-4.5	12
LCM-A-6	14
LCM-A-8	16

3.附緩衝

- 請特別注意，附緩衝規格禁止垂直朝上使用。



使用、維護時

⚠ 注意

- 導軌部請以每6個月或動作次數300萬次其中較快達成者為標準，定期在導軌軌道面塗抹CGL潤滑油（Nippon Thompson製）。

- 本產品為不可拆解型氣缸。請勿強行拆解。