

# CVE2・CVSE2 CVE3・CVSE3 GCVE2・GCVSE2

(切削液閥)

氣動式2、3口閥 (切削液控制用)

■ 切削液用

## 概要

切削液閥是一組採用氣缸驅動方式且動作精度高之2、3口閥。

本閥適合工具機切削液控制用途，尤其採用金屬密封方式，可有效防止切削液、研磨粉末或異物混入，保證能為客戶提供高可靠性控制品質。

本系列備有氣動型、電磁閥配置型，適合用來提高各種工具機之整體精度。

## 特色

### 高耐腐蝕材質

主體為鑄鐵，閥座採用不鏽鋼的金屬密封材質，密封墊圈則備有NBR、FKM等材質。客戶可選定適合切削液使用之材質。

### 動作更精確

利用外部引導空氣來驅動氣缸，因此動作更精確。

### 採用防水錘結構。

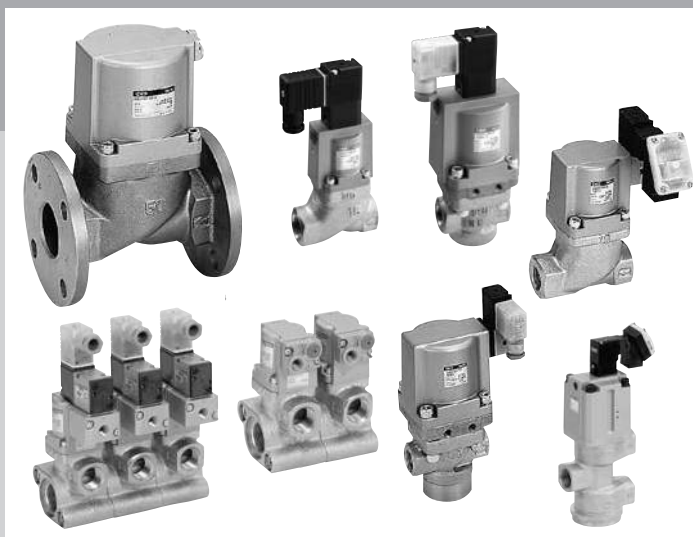
(僅限2口閥)

### 不受異物影響

採用金屬密封方式。

### 亦適用於爆炸性氣體環境。

(氣動型)



## CONTENTS







產品體系表	808
<b>低壓用 (0.5MPa、1.0MPa用) 2口閥</b>	
● 氣動型 CVE2、CVE22-05・10	810
● 電磁閥配置型 CVSE2、CVSE22-05・10	810
<b>中壓用 (1.6MPa、3.0MPa用) 2口閥</b>	
● 氣動型 CVE2、CVE22-16・30	820
● 電磁閥配置型 CVSE2、CVSE22-16・30	820
<b>高壓用 (7.0MPa用) 2口閥</b>	
● 氣動型 CVE2、CVE22-70	828
● 電磁閥配置型 CVSE2、CVSE22-70	828
<b>中、高壓用 (3.5MPa、7.0MPa用) 3口閥</b>	
● 氣動型 CVE3-35・70	834
● 電磁閥配置型 CVSE3-35・70	834
<b>低壓用 (0.3MPa用) 3口閥</b>	
● 氣動型 CV3E	846
● 電磁閥配置型 CVS3E	846
<b>模組型切削液閥 2口閥</b>	
● 氣動型 GCVE2	848
● 電磁閥配置型 GCVSE2	848
▲ 使用注意事項	854
▲ 使用前請務必詳閱卷首及第854頁的使用注意事項。	

EXA
FWD
HNB/G
USB/G
FAB/G
FGB/G
FVB
FWB/G
FHB
FLB
AB
AG
AP・AD
APK・ADK
乾燥空氣用
EX防爆型
防爆型
HVB・HVL
S・B・NAB
LAD・NAD
水用相關
NP・NAP・NVP
SNP
CHB/G
MXB/G
其他閥型
SWD・MWD
集塵用
<b>CVE・CVSE</b>
CCH・CPE/D
生命科學
瓦斯燃燒
自動灑水
特殊流體
接單生產
卷尾

# 產品體系表

## 氣動式2、3口閥（切削液控制用） （切削液閥）

- EXA
- FWD
- HNB/G
- USB/G
- FAB/G
- FGB/G
- FVB
- FWB/G
- FHB
- FLB
- AB
- AG
- AP・AD
- APK・ADK
- 乾燥空氣用
- EX防爆型
- 防爆型
- HVB・HVL
- S・B・NAB
- LAD・NAD
- 水用相關
- NP・NAP・NVP
- SNP
- CHB/G
- MXB/G
- 其他閥型
- SWD・MWD
- 集塵用
- CVE・CVSE**
- CCH・CPE/D
- 生命科學
- 瓦斯燃燒
- 自動灑水
- 特殊流體
- 接單生產
- 卷尾

孔口數	分類		機種名稱	構成	使用壓力 MPa	接口		
						Rc3/8	Rc1/2	
2孔口		低壓用	氣動型	CVE2-※※※-05	單體	0~0.5	●	●
			電磁閥配置型	CVSE2-※※※-05			●	●
		氣動型	CVE2-※※※-10	0~1.0		●	●	
			電磁閥配置型			CVSE2-※※※-10	●	●
		中壓用	氣動型	CVE2-※※※-16		0~1.6	●	●
			電磁閥配置型	CVSE2-※※※-16			●	●
		氣動型	CVE2-※※※-30	0~3.0			●	●
			電磁閥配置型				CVSE2-※※※-30	●
		高壓用	氣動型	CVE2-※※※-70	0~7.0	●	●	
			電磁閥配置型	CVSE2-※※※-70		●	●	
		低壓用	氣動型	GCVE2-※※※-05	模組	0~0.5		●※
			電磁閥配置型	GCVSE2-※※※-05				●※
			氣動型	GCVE2-※※※-10		0~1.0		●※
				電磁閥配置型			GCVSE2-※※※-10	
		中壓用	氣動型	GCVE2-※※※-16		0~1.6		●※
			電磁閥配置型	GCVSE2-※※※-16				●※
3孔口		低壓用	氣動型	CV3E-※※※-03	0~0.3			
			電磁閥配置型	CVS3E-※※※-03				
		中壓用	氣動型	CVE3-※※※-35	單體	0~3.5	●	●
			電磁閥配置型	CVSE3-※※※-35			●	●
		高壓用	氣動型	CVE3-※※※-70		0~7.0	●	●
			電磁閥配置型	CVSE3-※※※-70			●	●

	接管口徑										揭載頁面
	Rc3/4	Rc1	Rc1 <sup>1/4</sup>	32法蘭	Rc1 <sup>1/2</sup>	40法蘭	Rc2	50法蘭	65法蘭	80法蘭	
	●	●	●	●	●	●	●	●	●	●	810
	●	●	●	●	●	●	●	●	●	●	810
	●	●	●	●	●	●	●	●	●	●	810
	●	●	●	●	●	●	●	●	●	●	810
	●	●									820
	●	●									820
	●	●									820
	●	●									820
	●	●									828
	●	●									828
	●※										848
	●※										848
	●※										848
	●※										848
	●※										848
	●※										848
	●	●									846
	●	●									846
	●	●	●		●		●				834
	●	●	●		●		●				834
	●	●									834
	●	●									834

※為OUT孔口口徑。

- EXA
- FWD
- HNB/G
- USB/G
- FAB/G
- FGB/G
- FVB
- FWB/G
- FHB
- FLB
- AB
- AG
- AP•AD
- APK•ADK
- 乾燥空氣用
- EX防爆型
- 防爆型
- HVB•HVL
- S•B•NAB
- LAD•NAD
- 水用相關
- NP•NAP•NVP
- SNP
- CHB/G
- MXB/G
- 其他關型
- SWD•MWD
- 集塵用
- CVE•CVSE
- CCH•CPE/D
- 生命科學
- 瓦斯燃燒
- 自動灑水
- 特殊流體
- 接單生產
- 卷尾

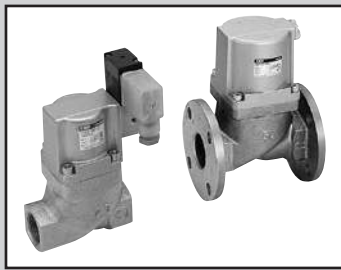
低壓用 氣動式2口閥  
(切削液閥)

# CVSE2・CVSE22-05・10 Series CVE2・CVE22-05・10 Series

- NC (常閉) 型、NO (常開) 型
- 接管口徑：Rc3/8~Rc2、32~80法蘭
- 低壓 0.5MPa、1.0MPa用

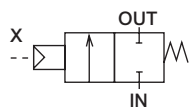


詳情請參閱卷尾。

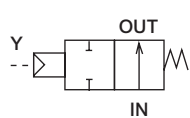


## JIS記號

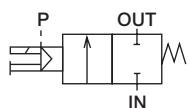
- CVE2 (氣動型)  
: NC型



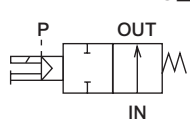
- CVE22 (氣動型)  
: NO型



- CVSE2 (電磁閥配置型)  
: NC型



- CVSE22 (電磁閥配置型)  
: NO型



## 0.5MPa用共用規格

機種型號	CVE2・CVSE2	CVE22・CVSE22
動作方式	NC (常閉) 型	NO (常開) 型
使用流體	切削液、其他無腐蝕性之液體 (※1)	
流體黏度	mm <sup>2</sup> /s	500以下
使用壓力	MPa	0~0.5
耐壓力 (水壓)	MPa	2.0
流體溫度	°C	-10~60 (避免結凍)
環境溫度	°C	-10~60
閥座洩漏	cm <sup>3</sup> /min	20以下 (以水壓測試時) (※2)
安裝方式	任意	
引導流體	空氣	
引導壓力	MPa	0.25~0.7
水錘值 (參考值)	MPa	1以下 (以鋼管10m、全壓0.5MPa、流速5m/sec測試)

※1：對於鑄鐵 (鍍鎳)、不鏽鋼、丁腈橡膠或氟橡膠不造成影響之液體

※2：接管口徑10A (Rc3/8) 時為1cm<sup>3</sup>/min以下

## 電氣規格 (電磁閥配置型、共用規格)

額定電壓	AC100V (50/60Hz)・110V (60Hz)・AC200V (50/60Hz)・220V (60Hz)・DC24V	
視在功率 (VA)	保持時	3.6 (50Hz)・2.8 (60Hz)
	啟動時	11 (50Hz)・9 (60Hz)
消耗功率 (W)	AC	1.9 (50Hz)・1.5 (60Hz)
	DC	2.0
耐熱等級	等級 130 (B)	
保護結構 (IEC規格529)	護孔環導線	IPX2
	附DIN端子箱 (Pg9)	IPX5
	附DIN端子箱 (M12-4P連接器)	IPX5
	附T型端子箱 (G1/2)	IPX5

※3：電壓變動範圍必須在額定電壓的±10%以內。

## 0.5MPa用機種別規格

項目 機種型號	接管口徑	孔徑 (mm)	Cv值	引導 接管口徑	重量 (kg)	
					CVE2 (2)	CVSE2 (2)
CVE2 (2)・CVSE2 (2) -10A-05	Rc 3/8	10	2.8	Rc 1/8	0.35	0.45
CVE2 (2)・CVSE2 (2) -15A-05	Rc 1/2	14	6.5		0.6	0.7
CVE2 (2)・CVSE2 (2) -20A-05	Rc 3/4	19	11		1.2	1.3
CVE2 (2)・CVSE2 (2) -25A-05	Rc 1	24	18		1.8	1.9
CVE2 (2)・CVSE2 (2) -32A-05	Rc 1 1/4	31	28		2.7	2.8
CVE2 (2)・CVSE2 (2) -32F-05	32法蘭	31	28		5.3	5.4
CVE2 (2)・CVSE2 (2) -40A-05	Rc 1 1/2	40	43		4.4	4.5
CVE2 (2)・CVSE2 (2) -40F-05	40法蘭	40	43		7.0	7.1
CVE2 (2)・CVSE2 (2) -50A-05	Rc 2	50	70		6.5	6.6
CVE2 (2)・CVSE2 (2) -50F-05	50法蘭	50	70		9.6	9.7
CVE2 (2)・CVSE2 (2) -65F-05	65法蘭	65	70		19.5	19.5
CVE2 (2)・CVSE2 (2) -80F-05	80法蘭	79	100		24.0	24.0

## 1.0MPa用共用規格

機種型號	CVE2・CVSE2	CVE22・CVSE22
動作方式	NC (常閉) 型	NO (常開) 型
使用流體	切削液、其他無腐蝕性之液體 (※1)	
流體黏度	mm <sup>2</sup> /s	500以下
使用壓力	MPa	0~1.0
耐壓力 (水壓)	MPa	2.0
流體溫度	°C	-10~60 (避免結凍)
環境溫度	°C	-10~60
閥座洩漏	cm <sup>3</sup> /min	20以下 (以水壓測試時) (※2)
安裝方式	任意	
引導流體	空氣	
引導壓力	MPa	0.25~0.7
水錘值 (參考值)	MPa	2以下 (以鋼管10m、全壓1MPa、流速5m/sec測試)

※1: 對於鑄鐵 (鍍鎳)、不鏽鋼、丁腈橡膠或氟橡膠不造成影響之液體

※2: 接管口徑10A (Rc3/8) 時為1cm<sup>3</sup>/min以下

### 電氣規格 (電磁閥配置型、共用規格)

額定電壓	AC100V (50/60Hz)・110V (60Hz)・AC200V (50/60Hz)・220V (60Hz)・DC24V	
視在功率 (VA)	保持時	3.6 (50Hz)・2.8 (60Hz)
	啟動時	11 (50Hz)・9 (60Hz)
消耗功率 (W)	AC	1.9 (50Hz)・1.5 (60Hz)
	DC	2.0
耐熱等級	等級 130 (B)	
保護結構 (IEC規格529)	護孔環導線	IPX2
	附DIN端子箱 (Pg9)	IPX5
	附DIN端子箱 (M12-4P連接器)	IPX5
	附T型端子箱 (G1/2)	IPX5

※3: 電壓變動範圍必須在額定電壓的±10%以內。

## 1.0MPa用機種別規格

項目 機種型號	接管口徑	孔徑 (mm)	Cv值	引導 接管口徑	重量 (kg)	
					CVE2 (2)	CVSE2 (2)
CVE2 (2)・CVSE2 (2)-10A-10	Rc 3/8	7	1.7	Rc 1/8	0.35	0.45
CVE2 (2)・CVSE2 (2)-15A-10	Rc 1/2	10	4.5		0.6	0.7
CVE2 (2)・CVSE2 (2)-20A-10	Rc 3/4	14	7		1.2	1.3
CVE2 (2)・CVSE2 (2)-25A-10	Rc 1	17	11		1.8	1.9
CVE2 (2)・CVSE2 (2)-32A-10	Rc 1 1/4	23	20		2.7	2.8
CVE2 (2)・CVSE2 (2)-32F-10	32法蘭	23	20		5.3	5.4
CVE2 (2)・CVSE2 (2)-40A-10	Rc 1 1/2	29	30		4.4	4.5
CVE2 (2)・CVSE2 (2)-40F-10	40法蘭	29	30		7.0	7.1
CVE2 (2)・CVSE2 (2)-50A-10	Rc 2	35	48		6.5	6.6
CVE2 (2)・CVSE2 (2)-50F-10	50法蘭	35	48		9.6	9.7
CVE2 (2)・CVSE2 (2)-65F-10	65法蘭	49	50		19.5	19.5
CVE2 (2)・CVSE2 (2)-80F-10	80法蘭	57	73		24.0	24.0

EXA  
FWD  
HNB/G  
USB/G  
FAB/G  
FGB/G  
FVB  
FWB/G  
FHB  
FLB  
AB  
AG  
AP・AD  
APK・ADK  
乾燥空氣用  
EX防爆型  
防爆型  
HVB・HVL  
S・B・NAB  
LAD・NAD  
水用相關  
NP・NAP・NVP  
SNP  
CHB/G  
MXB/G  
其他閥型  
SWD・MWD  
集塵用  
CVE・CVSE  
CCH・CPE/D  
生命科學  
瓦斯燃燒  
自動灑水  
特殊流體  
接單生產  
卷尾

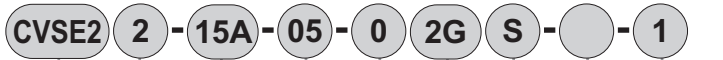
# CVE2 · CVSE2-05 · 10 Series

## 型號標示方法

● 氣動型



● 電磁閥配置型



A 動作方式

B 接管口徑

H 電壓

C 使用壓力

D 主體、密封材質組合

E 線圈

※1

※2

F 其他選購品

※3

※4

※5

※6

※7

※8

G 組裝方向

※8

### 機種型號

氣動型 (2口) CVE2

電磁閥配置型 (2口) CVSE2

### 〈型號標示範例〉

**CVSE22-15A-05-02GS-1**

機種：CVSE2 電磁閥配置型 (2口)

A 動作方式：NO (常開) 型

B 接管口徑：Rc 1/2

C 使用壓力：0~0.5MPa

D 主體、密封材質組合：主體-鑄鐵 (電鍍)、密封-丁腈橡膠

E 線圈：附DIN端子箱 (Pg9)

F 其他選購品：附突波消除器

G 組裝方向：無選購品

H 電壓：AC100V (50/60Hz)、AC110V (60Hz)

※1：E項的2J不適用附突波消除器。

※2：E項的2K僅適用附突波消除器，因此請選擇2KS。

※3：安裝板 (F項中的B) 僅能安裝於10A、15A、20A、25A等接管口徑。

※4：電磁閥上方配置 (F項中的T) 型僅適用15A、20A、25A等接管口徑。

※5：如需同時追加突波消除器和安裝板兩項選購品，請將F項標示為SB。電磁閥上方配置時請標示為STB。

※6：附有導線線圈時添附突波消除器，附端子箱線圈時則安裝於端子箱中。

※7：手動操作 (非鎖定制) 為電磁閥配置型之標準規格。

※8：若電磁閥配置於上方 (F項T)，將無法選擇組裝方向的選購品。

### 機種型號

CVE2 CVSE2

記號	內容		
----	----	--	--

#### A 動作方式

無記號	NC (常閉) 型	●	●
2	NO (常開) 型	●	●

#### B 接管口徑

10A	Rc 3/8	●	●
15A	Rc 1/2	●	●
20A	Rc 3/4	●	●
25A	Rc 1	●	●
32A	Rc 1 1/4	●	●
32F	32法蘭	●	●
40A	Rc 1 1/2	●	●
40F	40法蘭	●	●
50A	Rc 2	●	●
50F	50法蘭	●	●
65F	65法蘭	●	●
80F	80法蘭	●	●

#### C 使用壓力

05	0~0.5MPa	●	●
10	0~1.0MPa	●	●

#### D 主體、密封材質組合

		主體	密封		
0	標準	鑄鐵 (電鍍)	丁腈橡膠	●	●
B	選購品	鑄鐵 (電鍍)	氟橡膠	●	●

#### E 線圈

2C	標準	護孔環導線		●
2G	選購品	附DIN端子箱 (Pg9)		●
2H		附DIN端子箱附顯示燈 (Pg9)		●
2J		附DIN端子箱 (M12-4P連接器)		●
2K		附DIN端子箱附顯示燈 (M12-4P連接器)		●
3T		附T型端子箱 (G1/2)		●
3R		附T型端子箱附顯示燈 (G1/2)		●

#### F 其他選購品

無記號	無選購品	●	●
S	附突波消除器		●
T	電磁閥上方配置		●
B	安裝板	●	●

#### G 組裝方向

無記號	無選購品	●	●
X	氣缸護蓋90°旋轉		●
Y	氣缸護蓋180°旋轉		●
Z	氣缸護蓋270°旋轉		●
R	安裝板180°反轉 (氣動型)		●
	線圈180°反轉 (電磁閥配置型) 安裝板、線圈180°反轉 (電磁閥配置型)	●	●

配置圖請參閱下一頁所示。

#### H 電壓

1	AC100V (50/60Hz) AC110V (60Hz)		●
2	AC200V (50/60Hz) AC220V (60Hz)		●
3	DC24V		●



## ◎項 組裝方向

CVSE2 〈電磁閥配置型〉 ※9					
記號	無記號 (標準)	X ※10	Y ※10	Z ※10	R ※10
方向	無旋轉	氣缸護蓋90°旋轉	氣缸護蓋180°旋轉	氣缸護蓋270°旋轉	線圈 反轉
配置					

CVSE2 〈電磁閥配置型〉 ※3、9					
記號	B (附安裝板)	B-X	B-Y ※11	B-Z ※11	B-R ※12
方向	無旋轉	氣缸護蓋90°旋轉	氣缸護蓋180°旋轉 安裝板 反轉	氣缸護蓋270°旋轉 安裝板 反轉	線圈 反轉 安裝板 反轉
配置					

CVE2 〈氣動型〉 ※3、9		
記號	B (附安裝板)	B-R ※13
方向	無旋轉	安裝板 反轉
配置		

↔代表流路方向、←代表引導孔口IN方向。

※9：上圖所示為IN孔口朝右，然後再以俯視方式所看到之順時鐘方向旋轉角度。

※10：無法選擇65F、80F等接管口徑。

※11：安裝板需組裝於180°之反向側。

※12：接管口徑10A的安裝板需安裝於下方，因此只要將線圈反轉即可。

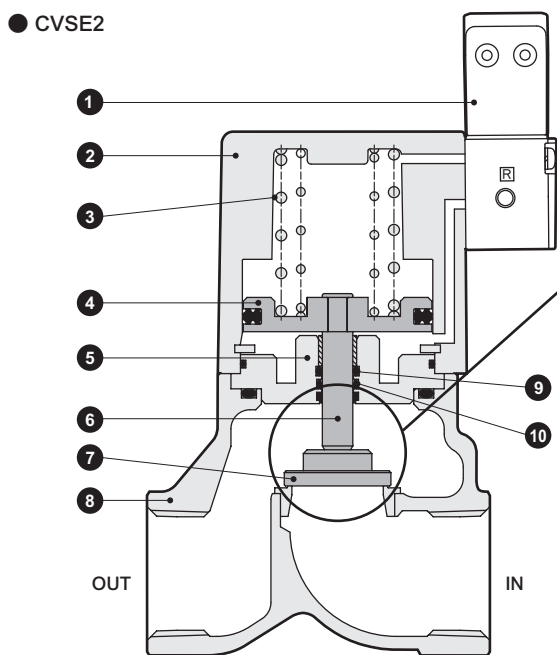
※13：無法選擇10A接管口徑。

EXA
FWD
HNB/G
USB/G
FAB/G
FGB/G
FVB
FWB/G
FHB
FLB
AB
AG
AP·AD
APK·ADK
乾燥空氣用
EX防爆型
防爆型
HVB·HVL
S·B·NAB
LAD·NAD
水用相關
NP·NAP·NVP
SNP
CHB/G
MXB/G
其他閥型
SWD·MWD
集塵用
CVE·CVSE
CCH·CPE/D
生命科學
瓦斯燃燒
自動灑水
特殊流體
接單生產
卷尾

# CVSE2-05 · 10 Series

## 內部結構及零件一覽表

EXA  
FWD  
HNB/G  
USB/G  
FAB/G  
FGB/G  
FVB  
FWB/G  
FHB  
FLB  
AB  
AG  
AP·AD  
APK·ADK  
乾燥空氣用  
EX防爆型  
防爆型  
HVB·HVL  
S·B·NAB  
LAD·NAD  
水用相關  
NP·NAP·NVP  
SNP  
CHB/G  
MXB/G  
其他閥型  
SWD·MWD  
集塵用  
CVE·CVSE  
CCH·CPE/D  
生命科學  
瓦斯燃燒  
自動灑水  
特殊流體  
接單生產  
卷尾



編號	零件名稱	材質	
1	引導電磁閥	-	
2	氣缸護蓋	ADC12	鋁合金壓鑄
3	彈簧	SWP	鋼琴線
4	活塞	A2017	鋁
5	轉接器	SUS303	不鏽鋼
6	活塞桿	SUS304	不鏽鋼
7	主閥體	SUS420J2	不鏽鋼 ※1
8	主體	FCD450	鑄鐵 (電鍍)
	閥座	SUS420J2	不鏽鋼
9	O形環	NBR(FKM)	丁腈橡膠 (氟橡膠) ※2
10	活塞桿墊圈	NBR(FKM)	丁腈橡膠 (氟橡膠) ※2

※1：10A型主閥體材質為NBR或FKM。

※2：( ) 內代表選購品。

※3：上述內部結構圖係以15A~50A為例。

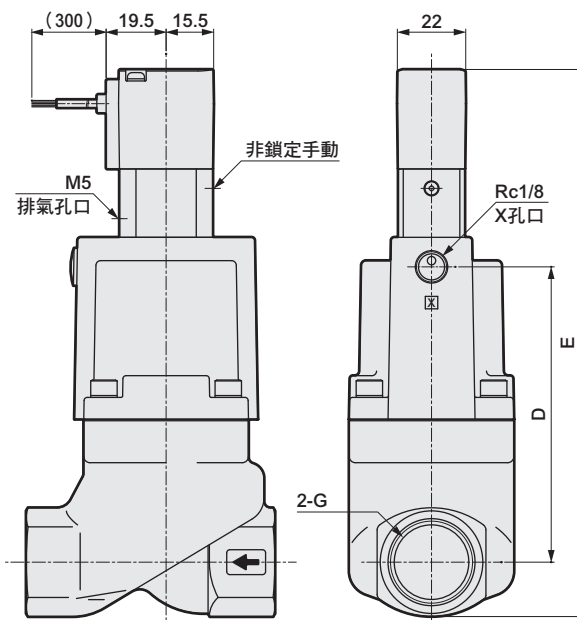
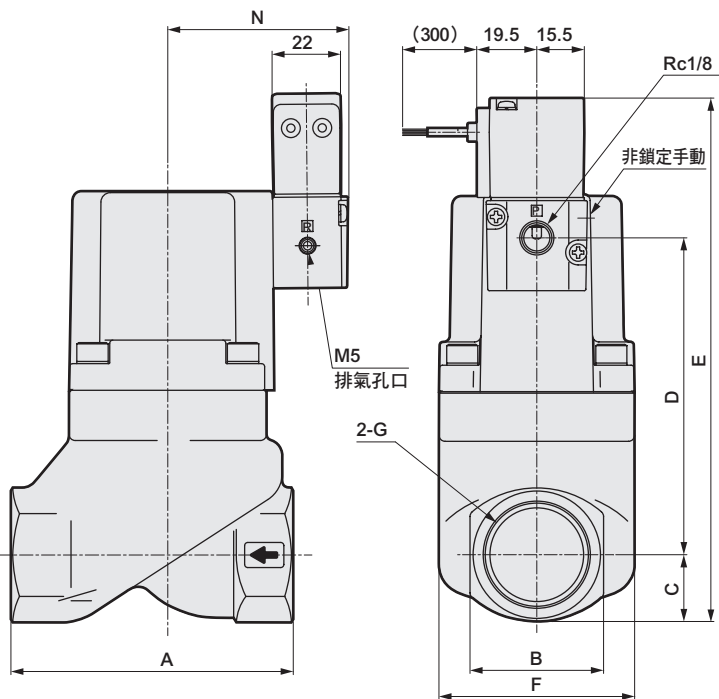
如欲瞭解10A、65F、80F之相關資訊，請洽詢本公司。

## 外形尺寸圖



● CVSE2 · CVSE22-10A~50A-05 · 10-※2C  
(Rc鎖入型)

● CVSE2 · CVSE22-15A~25A-05 · 10-※2CT  
(電磁閥上方配置)



※上圖所示為無組裝方向選購品。

型號	A	B	C	D	E	F	G	N
CVSE※-10A-05 · 10-※2C	50	24	12	47.5	104.5	32	Rc3/8	48.5
CVSE※-15A-05 · 10-※2C	71	29	14.5	71.5	131	43	Rc1/2	49.5
CVSE※-20A-05 · 10-※2C	80	35	17.5	83.5	146	53	Rc3/4	53
CVSE※-25A-05 · 10-※2C	90	43	21.5	102	168.5	63	Rc1	57.5
CVSE※-32A-05 · 10-※2C	125	55	27.5	130.5	203	77	Rc1 1/4	64.5
CVSE※-40A-05 · 10-※2C	140	61	30.5	156.5	232	95	Rc1 1/2	72.5
CVSE※-50A-05 · 10-※2C	160	76	38	178	261	113	Rc2	82.5

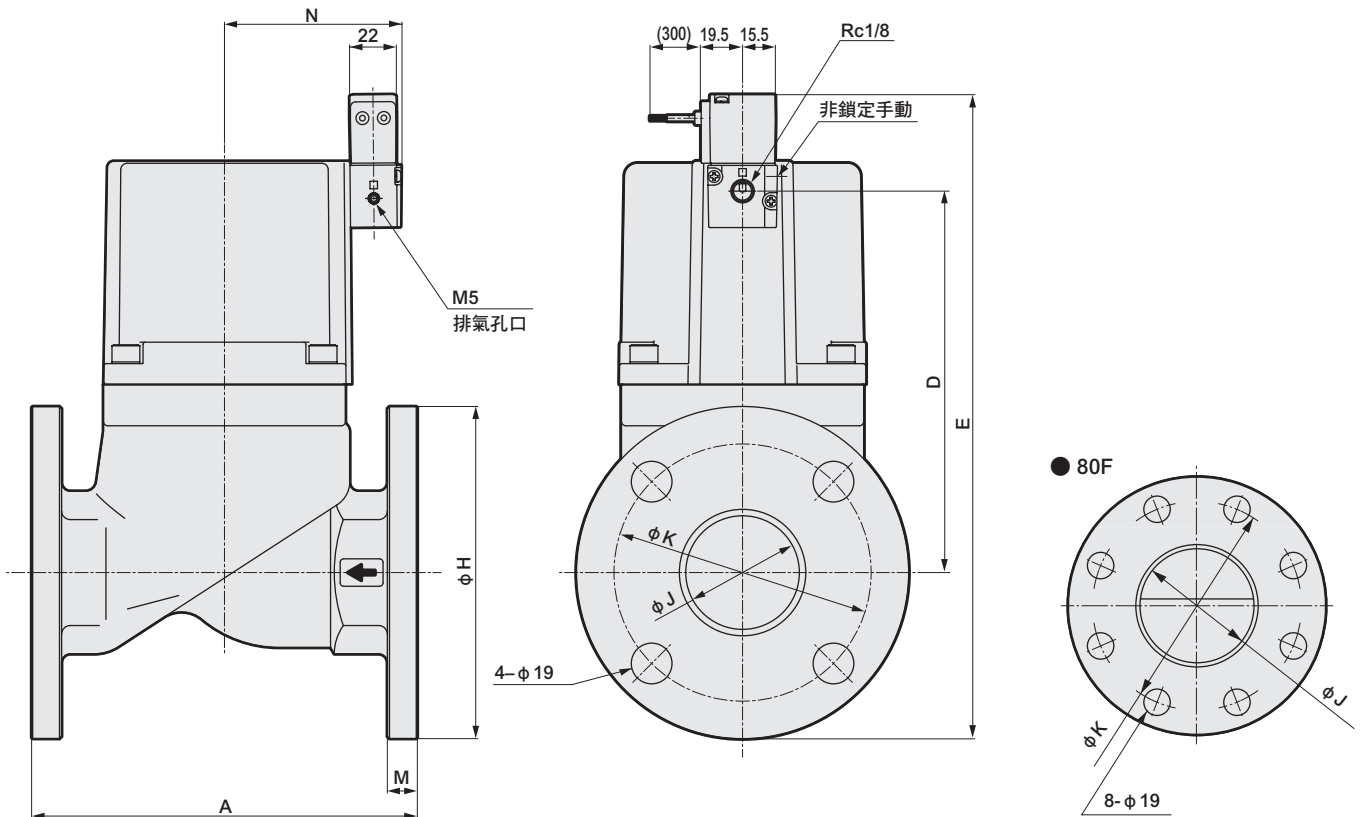
型號	D	E
CVSE2※-15A-05 · 10-※2CT	83	161
CVSE2※-20A-05 · 10-※2CT	95	176
CVSE2※-25A-05 · 10-※2CT	113	198



## 外形尺寸圖



● CVSE2 • CVSE22-32F~80F-05 • 10-※2C(法蘭型)



※上圖所示為無組裝方向選購品。

型號	A	D	E	H	J	K	M	N
CVSE※-32F-05 • 10-※2C	170	130.5	243	135	35	100	12	64.5
CVSE※-40F-05 • 10-※2C	180	156.5	271.5	140	41	105	12	72.5
CVSE※-50F-05 • 10-※2C	180	178	300.5	155	53	120	14	82.5
CVSE※-65F-05 • 10-※2C	210	203	347.5	175	68	140	16	113
CVSE※-80F-05 • 10-※2C	240	218	367.5	185	82	150	16	123

## 選購品外形尺寸圖

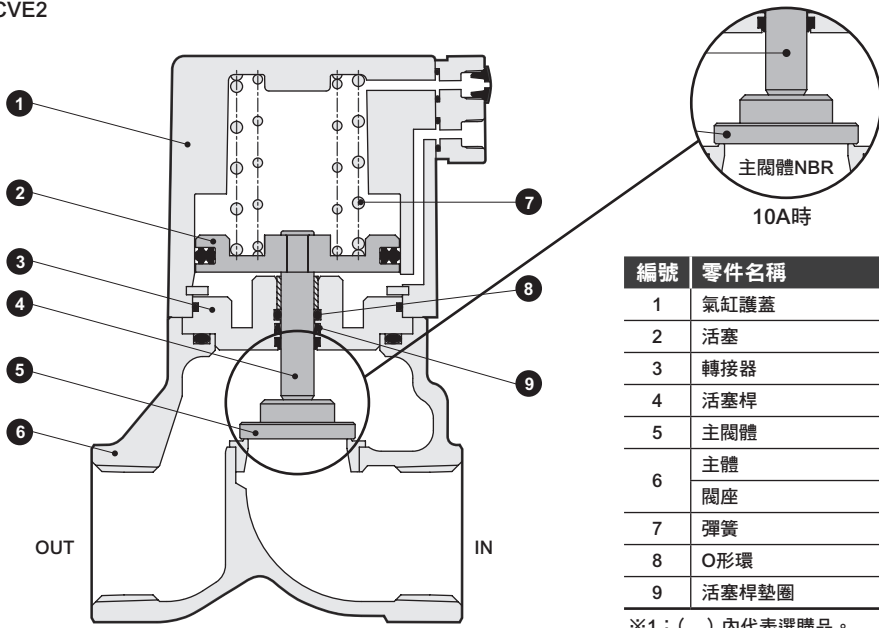
線圈選購品及安裝板之說明請參閱第818、819頁。

- EXA
- FWD
- HNB/G
- USB/G
- FAB/G
- FGB/G
- FVB
- FWB/G
- FHB
- FLB
- AB
- AG
- AP•AD
- APK•ADK
- 乾燥空氣用
- EX防爆型
- 防爆型
- HVB•HVL
- S•B•NAB
- LAD•NAD
- 水用相關
- NP•NAP•NVP
- SNP
- CHB/G
- MXB/G
- 其他閥型
- SWD•MWD
- 集塵用
- CVSE•CVSE**
- CCH•CPE/D
- 生命科學
- 瓦斯燃燒
- 自動灑水
- 特殊流體
- 接單生產
- 卷尾

# CVE2-05 • 10 Series

## 內部結構及零件一覽表

### ● CVE2



編號	零件名稱	材質	
1	氣缸護蓋	ADC12	鋁合金壓鑄
2	活塞	A2017	鋁
3	轉接器	SUS303	不鏽鋼
4	活塞桿	SUS304	不鏽鋼
5	主閥體	SUS420J2	不鏽鋼
6	主體	FCD450	鑄鐵 (電鍍)
	閥座	SUS420J2	不鏽鋼
7	彈簧	SWP	鋼琴線
8	O形環	NBR(FKM)	丁腈橡膠 (氟橡膠)
9	活塞桿墊圈	NBR(FKM)	丁腈橡膠 (氟橡膠)

※1: ( ) 內代表選購品。

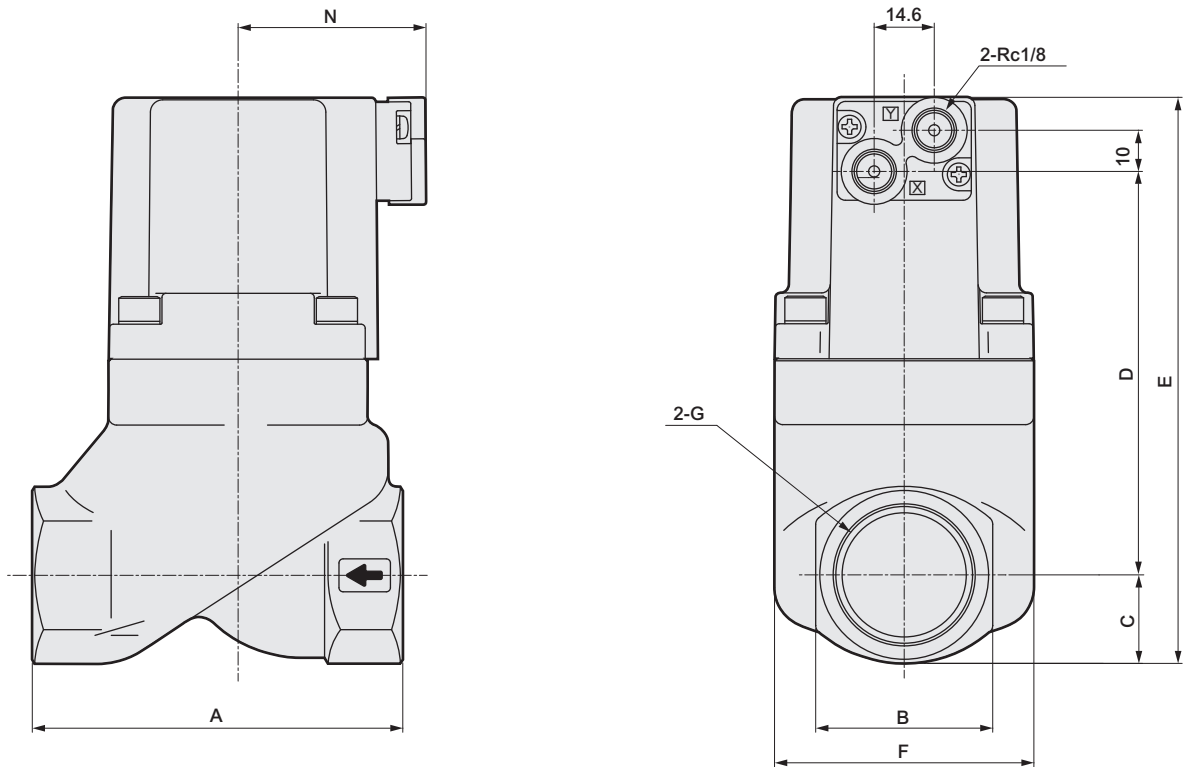
※2: 上述內部結構圖係以15A~50A為例。

如欲瞭解10A、65F、80F之相關資訊，請洽詢本公司。

### 外形尺寸圖



### ● CVE2 • CVE22-10A~50A-05 • 10-※※ ( Rc鎖入型 )



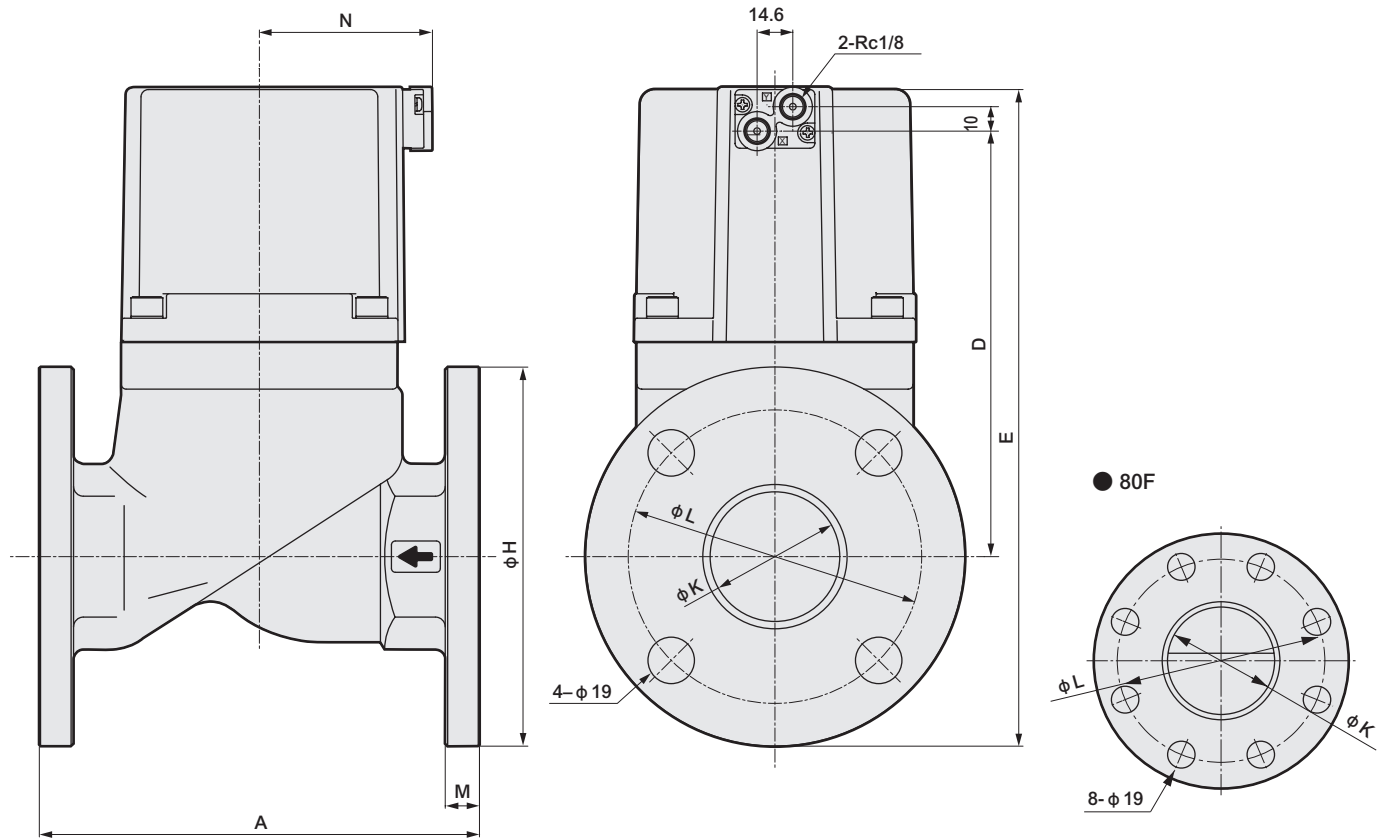
※NC型的引導加壓孔口為X孔口，NO型則為Y孔口。

型號	A	B	C	D	E	F	G	N
CVE※-10A-05 • 10-※	50	24	12	43.5	73.5	32	Rc3/8	37
CVE※-15A-05 • 10-※	71	29	14.5	67.5	100	43	Rc1/2	38
CVE※-20A-05 • 10-※	80	35	17.5	79.5	115	53	Rc3/4	41.5
CVE※-25A-05 • 10-※	90	43	21.5	98	137.5	63	Rc1	46
CVE※-32A-05 • 10-※	125	55	27.5	126.5	172	77	Rc1 1/4	53
CVE※-40A-05 • 10-※	140	61	30.5	152.5	201	95	Rc1 1/2	61
CVE※-50A-05 • 10-※	160	76	38	174	230	113	Rc2	71

EXA  
FWD  
HNB/G  
USB/G  
FAB/G  
FGB/G  
FVB  
FWB/G  
FHB  
FLB  
AB  
AG  
AP•AD  
APK•ADK  
乾燥空氣用  
EX防爆型  
防爆型  
HVB•HVL  
S•B•NAB  
LAD•NAD  
水用相關  
NP•NAP•NVP  
SNP  
CHB/G  
MXB/G  
其他閥型  
SWD•MWD  
集塵用  
CVE•CVSE  
CCH•CPE/D  
生命科學  
瓦斯燃燒  
自動灑水  
特殊流體  
接單生產  
卷尾

## 外形尺寸圖

● CVE2 • CVE22-32F~80F-05 • 10-※※ (法蘭型)



型號	A	D	E	H	K	L	M	N
CVE※-32F-05 • 10-※	170	126.5	212	135	35	100	12	53
CVE※-40F-05 • 10-※	180	152.5	240.5	140	41	105	12	61
CVE※-50F-05 • 10-※	180	174	269.5	155	53	120	14	71
CVE※-65F-05 • 10-※	210	199	347.5	175	68	140	16	101
CVE※-80F-05 • 10-※	240	214	367.5	185	82	150	16	111

## 選購品外形尺寸圖

安裝板請參閱第818頁。

- EXA
- FWD
- HNB/G
- USB/G
- FAB/G
- FGB/G
- FVB
- FWB/G
- FHB
- FLB
- AB
- AG
- AP • AD
- APK • ADK
- 乾燥  
空氣用
- EX防爆型
- 防爆型
- HVB • HVL
- S • B • NAB
- LAD • NAD
- 水用  
相關
- NP • NAP • NVP
- SNP
- CHB/G
- MXB/G
- 其他  
閥型
- SWD • MWD
- 集塵用
- CVE • CVSE**
- CCH • CPE/D
- 生命  
科學
- 瓦斯  
燃燒
- 自動  
灑水
- 特殊  
流體
- 接單  
生產
- 卷尾

# CVE2 • CVSE2-05 • 10 Series

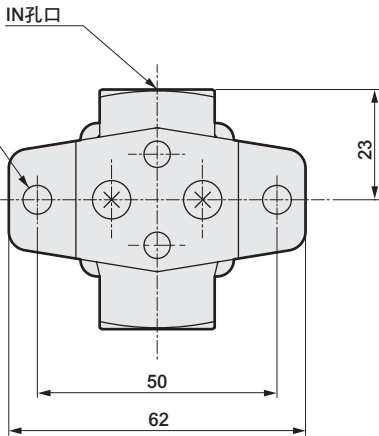
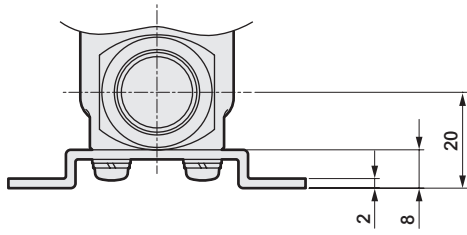
## 選購品外形尺寸圖



### ● 安裝板

CVE2 • CVE22 -10A-05 • 10-※※**[B]**  
 CVSE2 • CVSE22

材質：銅  
 鍍鋅處理



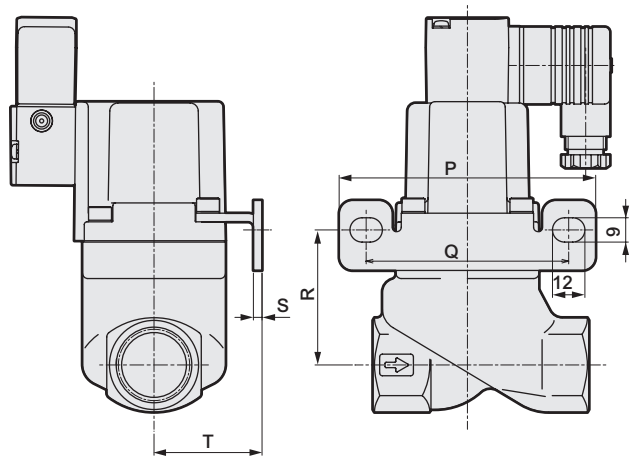
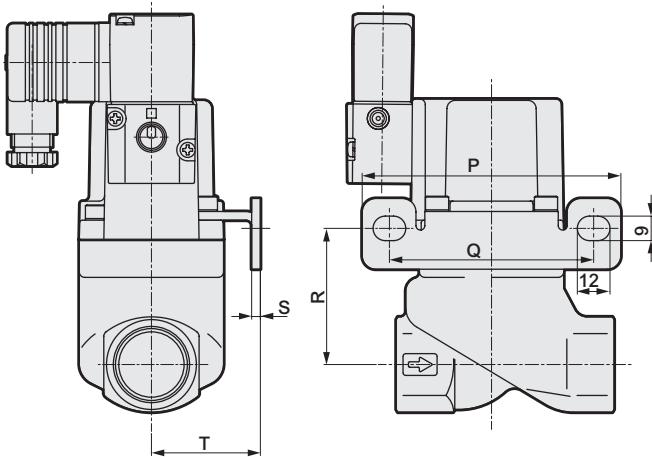
※固定時若不使用安裝板，則必須以主體安裝螺絲來固定。  
 (螺絲尺寸：M4 深度7)

### ● 安裝板

CVE2 • CVE22 -15A • 20A • 25A-05 • 10-※※**[B]**•**[B-R]**•**[B-Y]**  
 CVSE2 • CVSE22

### ● 安裝板

CVE2 • CVE22 -15A • 20A • 25A-05 • 10-※※**[B-X]**•**[B-Z]**  
 CVSE2 • CVSE22



※上圖係以**[B]**為例。

※上圖係以**[B-X]**為例。

材質：銅  
 鍍鋅處理

型號	P	Q	R	S	T
CV※E2※-15A-05 • 10-※※ <b>[B]</b>	90	70	45	2.3	30
CV※E2※-20A-05 • 10-※※ <b>[B]</b>	95	75	50	3.2	40
CV※E2※-25A-05 • 10-※※ <b>[B]</b>	105	85	55	3.2	45

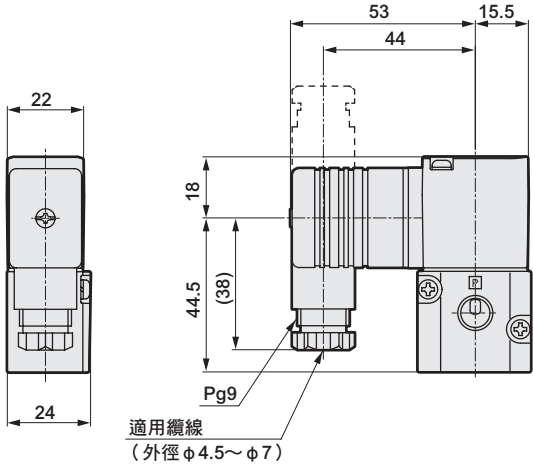
EXA  
 FWD  
 HNB/G  
 USB/G  
 FAB/G  
 FGB/G  
 FVB  
 FWB/G  
 FHB  
 FLB  
 AB  
 AG  
 AP•AD  
 APK•ADK  
 乾燥空氣用  
 EX防爆型  
 防爆型  
 HVB•HVL  
 S<sup>Δ</sup>B•NAB  
 LAD•NAD  
 水用相關  
 NP•NAP•NVP  
 SNP  
 CHB/G  
 MXB/G  
 其他閥型  
 SWD•MWD  
 集塵用  
**CVE•CVSE**  
 CCH•CPE/D  
 生命科學  
 瓦斯燃燒  
 自動灑水  
 特殊流體  
 接單生產  
 卷尾

## 選購品外形尺寸圖

● 附DIN端子箱 (Pg9)

DIN端子箱附顯示燈 (Pg9)

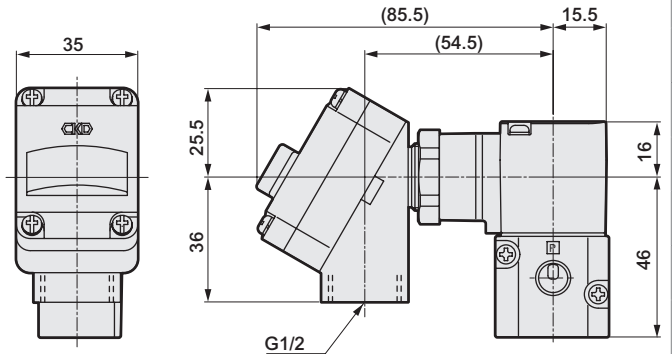
CVSE2 · CVSE22-※-05 · 10-※  $\begin{matrix} 2G \\ 2H \end{matrix}$



● 附T型端子箱 (G1/2)

T型端子箱附顯示燈 (G1/2)

CVSE2 · CVSE22-※-05 · 10-※  $\begin{matrix} 3T \\ 3R \end{matrix}$

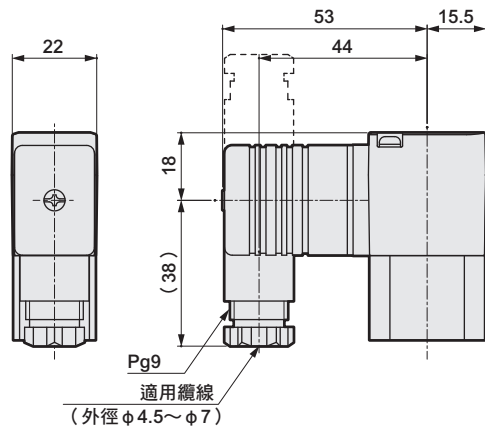


## 電磁閥上方配置選購品外形尺寸圖

● 附DIN端子箱 (Pg9)

DIN端子箱附顯示燈 (Pg9)

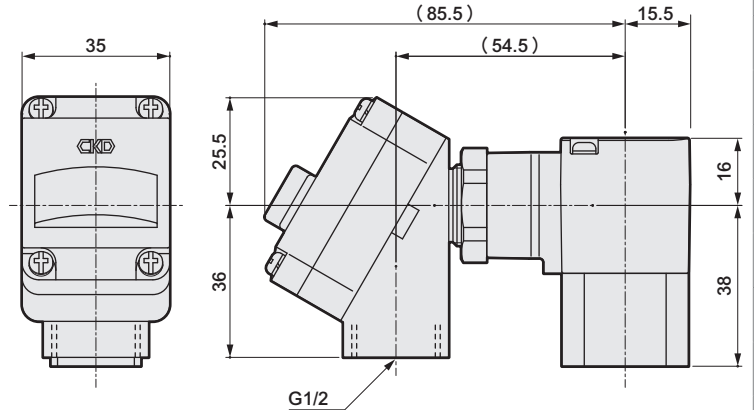
CVSE2 · CVSE22-※-05 · 10 · 16 · 30-※  $\begin{matrix} 2G \\ 2H \end{matrix}$  T



● 附T型端子箱 (G1/2)

T型端子箱附顯示燈 (G1/2)

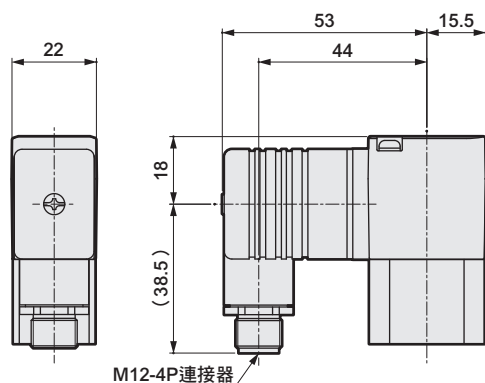
CVSE2 · CVSE22-※-05 · 10 · 16 · 30-※  $\begin{matrix} 3T \\ 3R \end{matrix}$  T



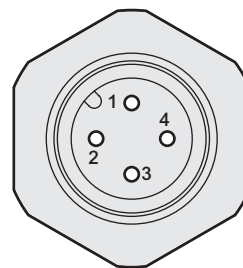
● 附DIN端子箱 (M12-4P連接器)

DIN端子箱附顯示燈、突波消除器 (M12-4P連接器)

CVSE2 · CVSE22-※-05 · 10 · 16 · 30-※  $\begin{matrix} 2J \\ 2KS \end{matrix}$  T



連接器PIN排列



PIN No.	用途
1PIN	接地
2PIN	(未使用)
3PIN	電源-
4PIN	電源+

※由於連接器PIN位置為鎖入型，因此視產品而異。

EXA
FWD
HNB/G
USB/G
FAB/G
FGB/G
FVB
FWB/G
FHB
FLB
AB
AG
AP·AD
APK·ADK
乾燥空氣用
EX防爆型
防爆型
HVB·HVL
S·B·NAB
LAD·NAD
水用相關
NP·NAP·NVP
SNP
CHB/G
MXB/G
其他閥型
SWD·MWD
集塵用
<b>CVE·CVSE</b>
CCH·CPE/D
生命科學
瓦斯燃燒
自動灑水
特殊流體
接單生產
卷尾



中壓用 氣動式2口閥  
(切削液閥)

# CVSE2・CVSE22-16・30 Series CVE2・CVE22-16・30 Series

- NC (常閉) 型、NO (常開) 型
- 接管口徑：Rc3/8~Rc1
- 中壓 1.6MPa、3.0MPa用

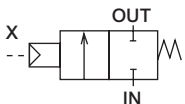


詳情請參閱卷尾。

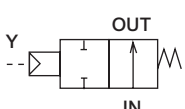


## JIS記號

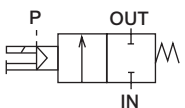
- CVE2 (氣動型)  
: NC型



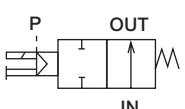
- CVE22 (氣動型)  
: NO型



- CVSE2 (電磁閥配置型)  
: NC型



- CVSE22 (電磁閥配置型)  
: NO型



## 1.6MPa用共用規格

機種型號	CVE2・CVSE2	CVE22・CVSE22
動作方式	NC (常閉) 型	NO (常開) 型
使用流體	切削液、其他無腐蝕性之液體 (※1)	
流體黏度	mm <sup>2</sup> /s	500以下
使用壓力	MPa	0~1.6
耐壓力 (水壓)	MPa	6.0
流體溫度	°C	-10~60 (避免結凍)
環境溫度	°C	-10~60
閥座洩漏	cm <sup>3</sup> /min	20以下 (以水壓測試時)
安裝方式	任意	
引導流體	空氣	
引導壓力	MPa	0.25~0.7

※1: 對於鑄鐵 (鍍鍍)、不鏽鋼、銅、丁腈橡膠或氟橡膠不造成影響之液體

## 電氣規格 (電磁閥配置型、共用規格)

額定電壓	(※2)	AC100V (50/60Hz)・110V (60Hz)・AC200V (50/60Hz)・220V (60Hz)・DC24V
視在功率 (VA)	保持時	3.6 (50Hz)、2.8 (60Hz)
	啟動時	11 (50Hz)、9 (60Hz)
消耗功率 (W)	AC	1.9 (50Hz)、1.5 (60Hz)
	DC	2.0
耐熱等級	等級 130 (B)	
保護結構 (IEC規格529)	附DIN端子箱 (Pg9)	IPX5
	附DIN端子箱 (M12-4P連接器)	IPX5
	附T型端子箱 (G1/2)	IPX5

※2: 電壓變動範圍必須在額定電壓的±10%以內。

## 1.6MPa用機種別規格

項目 機種型號	接管口徑	孔徑 (mm)	Cv值	引導 接管口徑	重量 (kg)	
					CVE2 (2)	CVSE2 (2)
CVE2 (2)・CVSE2 (2)-10A-16	Rc 3/8	10.5	3.6	Rc 1/8	0.9	1.0
CVE2 (2)・CVSE2 (2)-15A-16	Rc 1/2	10.5	4.6		0.9	1.0
CVE2 (2)・CVSE2 (2)-20A-16	Rc 3/4	14.5	7		1.3	1.4
CVE2 (2)・CVSE2 (2)-25A-16	Rc 1	18.5	11.5		2.2	2.3

EXA  
FWD  
HNB/G  
USB/G  
FAB/G  
FGB/G  
FVB  
FWB/G  
FHB  
FLB  
AB  
AG  
AP・AD  
APK・ADK  
乾燥空氣用  
EX防爆型  
防爆型  
HVB・HVL  
SAB・NAB  
LAD・NAD  
水用相關  
NP・NAP・NVP  
SNP  
CHB/G  
MXB/G  
其他閥型  
SWD・MWD  
集塵用  
CVE・CVSE  
CCH・CPE/D  
生命科學  
瓦斯燃燒  
自動灑水  
特殊流體  
接單生產  
卷尾



## 3.0MPa用共用規格

機種型號	CVE2・CVSE2	CVE22・CVSE22
動作方式	NC (常閉) 型	NO (常開) 型
使用流體	切削液、其他無腐蝕性之液體 (※1)	
流體黏度	mm <sup>2</sup> /s	500以下
使用壓力	MPa	0~3.0
耐壓力 (水壓)	MPa	6.0
流體溫度	°C	-10~60 (避免結凍)
環境溫度	°C	-10~60
閥座洩漏	cm <sup>3</sup> /min	20以下 (以水壓測試時)
安裝方式	任意	
引導流體	空氣	
引導壓力	MPa	0.25~0.7

※1：對於鑄鐵 (鍍鎳)、不鏽鋼、銅、丁腈橡膠或氟橡膠不造成影響之液體

## 電氣規格 (電磁閥配置型、共用規格)

額定電壓	(※2)	AC100V (50/60Hz)・110V (60Hz)・AC200V (50/60Hz)・220V (60Hz)・DC24V	
視在功率 (VA)	保持時	3.6 (50Hz)・2.8 (60Hz)	
	啟動時	11 (50Hz)・9 (60Hz)	
消耗功率 (W)	AC	1.9 (50Hz)・1.5 (60Hz)	
	DC	2.0	
耐熱等級	B		
保護結構 (IEC規格529)	附DIN端子箱 (Pg9)		IPX5
	附DIN端子箱 (M12-4P連接器)		IPX5
	附T型端子箱 (G1/2)		IPX5

※2：電壓變動範圍必須在額定電壓的±10%以內。

## 3.0MPa用機種別規格

項目 機種型號	接管口徑	孔徑 (mm)	Cv值	引導 接管口徑	重量 (kg)	
					CVE2 (2)	CVSE2 (2)
CVE2 (2)・CVSE2 (2)-10A-30	Rc 3/8	8	2.6	Rc 1/8	0.9	1.0
CVE2 (2)・CVSE2 (2)-15A-30	Rc 1/2	10.5	4.2		1.3	1.4
CVE2 (2)・CVSE2 (2)-20A-30	Rc 3/4	14	7.5		2.2	2.3
CVE2 (2)・CVSE2 (2)-25A-30	Rc 1	18.5	11		3.4	3.5

EXA  
FWD  
HNB/G  
USB/G  
FAB/G  
FGB/G  
FVB  
FWB/G  
FHB  
FLB  
AB  
AG  
AP・AD  
APK・ADK  
乾燥  
空氣用  
EX防爆型  
防爆型  
HVB・HVL  
S・B・NAB  
LAD・NAD  
水用  
相關  
NP・NAP・NVP  
SNP  
CHB/G  
MXB/G  
其他  
閥型  
SWD・MWD  
集塵用  
CVE・CVSE  
CCH・CPE/D  
生命  
科學  
瓦斯  
燃燒  
自動  
灑水  
特殊  
流體  
接單  
生產  
卷尾

# CVE2 · CVSE2-16 · 30 Series

## 型號標示方法

● 氣動型



● 電磁閥配置型



A 動作方式

B 接管口徑

C 使用壓力

D 主體、密封材質組合

E 線圈

※1

※2

F 其他選購品

※3

※4

※5

※6

※7

※8

G 組裝方向

※8

H 電壓

機種型號	
氣動型 (2孔口)	CVE2
電磁閥配置型 (2孔口)	CVSE2

### 〈型號標示範例〉

#### CVSE22-15A-16-02GS-1

機種：CVSE2 : 電磁閥配置型 (2孔口)

A 動作方式 : NO (常開) 型

B 接管口徑 : Rc1/2

C 使用壓力 : 0~1.6MPa

D 主體、密封材質組合

: 主體-鑄鐵 (電鍍)、密封-丁腈橡膠

E 線圈 : 附DIN端子箱 (Pg9)

F 其他選購品 : 附突波消除器

G 組裝方向 : 無選購品

H 電壓 : AC100V (50/60Hz)、AC110V (60Hz)

※1: E項的2J不適用附突波消除器。

※2: E項的2K僅適用附突波消除器，因此請選擇2KS。

※3: 若B項及C項的記號組合為20A-30、25A-16、25A-30時，則安裝板 (F項中的B) 無法安裝於本產品上。

※4: 若B項及C項的記號組合為20A-30、25A-16、25A-30，無法選擇電磁閥上方配置 (F項中的T)。

※5: 如需同時追加突波消除器和安裝板兩項選購品，請將F項標示為SB。電磁閥上方配置時請標示為STB。

※6: 突波消除器安裝於端子箱內。

※7: 手動操作 (非鎖定式) 為電磁閥配置型之標準規格。

※8: 若電磁閥配置於上方 (F項T)，將無法選擇組裝方向的選購品。

### 機種型號

CVE2 CVSE2

記號	內容	CVE2	CVSE2		
<b>A 動作方式</b>					
無記號	NC (常閉) 型	●	●		
2	NO (常開) 型	●	●		
<b>B 接管口徑</b>					
10A	Rc 3/8	●	●		
15A	Rc 1/2	●	●		
20A	Rc 3/4	●	●		
25A	Rc 1	●	●		
<b>C 使用壓力</b>					
16	0~1.6MPa	●	●		
30	0~3.0MPa	●	●		
<b>D 主體、密封材質組合</b>					
		主體	密封		
0	標準	鑄鐵 (電鍍)	丁腈橡膠	●	●
B	選購品	鑄鐵 (電鍍)	氟橡膠	●	●
<b>E 線圈</b>					
2G	附DIN端子箱 (Pg9)		●		
2H	附DIN端子箱附顯示燈 (Pg9)		●		
2J	附DIN端子箱 (M12-4P連接器)		●		
2K	附DIN端子箱附顯示燈 (M12-4P連接器)		●		
3T	附T型端子箱 (G1/2)		●		
3R	附T型端子箱附顯示燈 (G1/2)		●		
<b>F 其他選購品</b>					
無記號	無選購品	●	●		
S	附突波消除器		●		
T	電磁閥上方配置		●		
B	安裝板	●	●		
<b>G 組裝方向</b>					
無記號	無選購品	●	●		
X	氣缸護蓋90°旋轉		●		
Y	氣缸護蓋180°旋轉		●		
Z	氣缸護蓋270°旋轉		●		
R	安裝板180°反轉 (氣動型)				
	線圈180°反轉 (電磁閥配置型) 安裝板、線圈180°反轉 (電磁閥配置型)	●	●		
配置圖請參閱下一頁所示。					
<b>H 電壓</b>					
1	AC100V (50/60Hz) AC110V (60Hz)		●		
2	AC200V (50/60Hz) AC220V (60Hz)		●		
3	DC24V		●		

## ㊄項 組裝方向

CVSE2 〈電磁閥配置型〉 ※9					
記號	無記號 (標準)	X	Y	Z	R
方向	無旋轉	氣缸護蓋90°旋轉	氣缸護蓋180°旋轉	氣缸護蓋270°旋轉	線圈 反轉
配置					

CVSE2 〈電磁閥配置型〉 ※3、9					
記號	B (附安裝板)	B-X	B-Y ※10	B-Z ※10	B-R
方向	無旋轉	氣缸護蓋90°旋轉	氣缸護蓋180°旋轉 安裝板 反轉	氣缸護蓋270°旋轉 安裝板 反轉	線圈 反轉 安裝板 反轉
配置					

CVE2 〈氣動型〉 ※3、9		
記號	B (附安裝板)	B-R
方向	無旋轉	安裝板 反轉
配置		

⇐代表流路方向、←代表引導孔口IN方向。

※9：上圖所示為IN孔口朝右，然後再以俯視方式所看到之順時鐘方向旋轉角度。

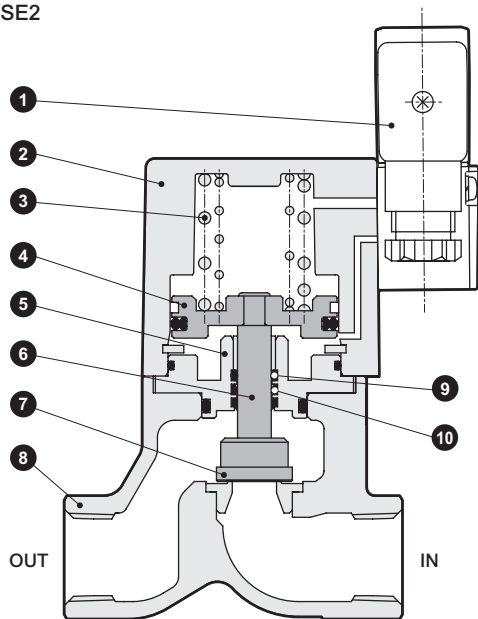
※10：安裝板需組裝於180°之反向側。

EXA
FWD
HNB/G
USB/G
FAB/G
FGB/G
FVB
FWB/G
FHB
FLB
AB
AG
AP·AD
APK·ADK
乾燥空氣用
EX防爆型
防爆型
HVB·HVL
S·B·NAB
LAD·NAD
水用相關
NP·NAP·NVP
SNP
CHB/G
MXB/G
其他閥型
SWD·MWD
集塵用
CVE·CVSE
CCH·CPE/D
生命科學
瓦斯燃燒
自動灑水
特殊流體
接單生產
卷尾

# CVSE2-16 • 30 Series

## 內部結構及零件一覽表

### ● CVSE2



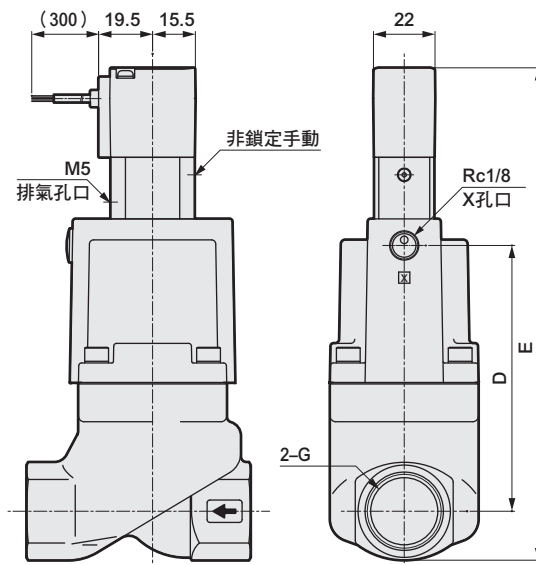
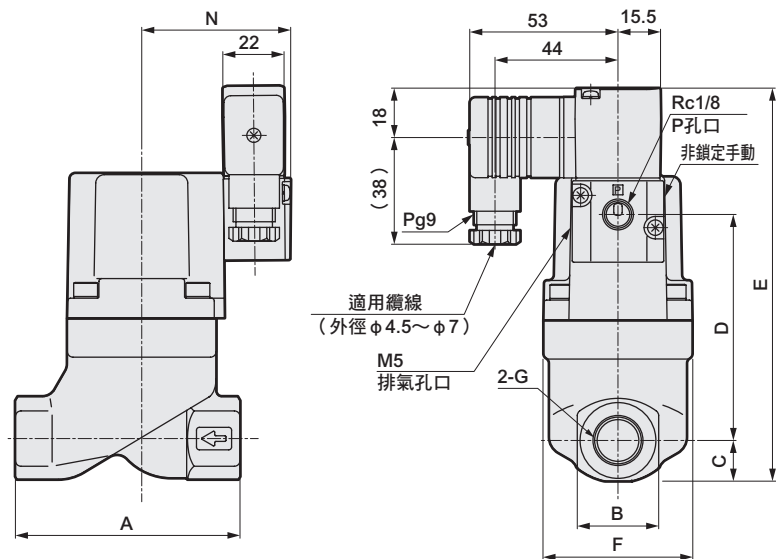
編號	零件名稱	材質	
1	引導電磁閥	-	
2	氣缸護蓋	ADC12	鋁合金壓鑄
3	彈簧	SWP	鋼琴線
4	活塞	A2017	鋁
5	轉接器	SUS303	不鏽鋼
6	活塞桿	SUS304	不鏽鋼
7	主閥體	SUS420J2	不鏽鋼
8	主體	FCD450	鑄鐵 (電鍍)
9	O形環	NBR (FKM)	丁腈橡膠 (氟橡膠)
10	活塞桿墊圈	NBR (FKM)	丁腈橡膠 (氟橡膠)

## 外形尺寸圖



● 附DIN端子箱 (Pg9)  
CVSE2 • CVSE22-10A~25A-16 • 30-※2G

● CVSE2 • CVSE22-10A~20A-16-※※T  
● CVSE2 • CVSE22-10A~15A-30-※※T



※上圖所示為無組裝方向選購品。

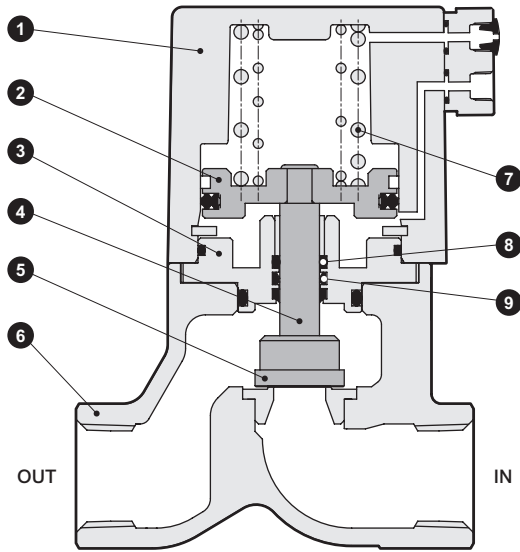
型號	A	B	C	D	E	F	G	N
CVSE2※-10A-16-※2G	80	29	14.5	80.5	140	53	Rc3/8	53
CVSE2※-15A-16-※2G	80	29	14.5	80.5	140	53	Rc1/2	53
CVSE2※-20A-16-※2G	90	35	17.5	100.5	163	63	Rc3/4	57.5
CVSE2※-25A-16-※2G	90	43	21.5	120	186.5	77	Rc1	64.5
CVSE2※-10A-30-※2G	80	29	14.5	80.5	140	53	Rc3/8	53
CVSE2※-15A-30-※2G	90	35	17.5	100.5	163	63	Rc1/2	57.5
CVSE2※-20A-30-※2G	90	43	21.5	120	186.5	77	Rc3/4	64.5
CVSE2※-25A-30-※2G	90	43	21.5	145.5	212	95	Rc1	72.5

型號	D	E
CVSE2※-10A-16-※※T	92	170
CVSE2※-15A-16-※※T	92	170
CVSE2※-20A-16-※※T	111.5	192.5
CVSE2※-10A-30-※※T	92	170
CVSE2※-15A-30-※※T	111.5	192.5

EXA  
FWD  
HNB/G  
USB/G  
FAB/G  
FGB/G  
FVB  
FWB/G  
FHB  
FLB  
AB  
AG  
AP•AD  
APK•ADK  
乾燥空氣用  
EX防爆型  
防爆型  
HVB•HVL  
S•B•NAB  
LAD•NAD  
水用相關  
NP•NAP•NVP  
SNP  
CHB/G  
MXB/G  
其他閥型  
SWD•MWD  
集塵用  
CVE•CVSE  
CCH•CPE/D  
生命科學  
瓦斯燃燒  
自動灑水  
特殊液體  
接單生產  
卷尾

## 內部結構及零件一覽表

### ● CVE2

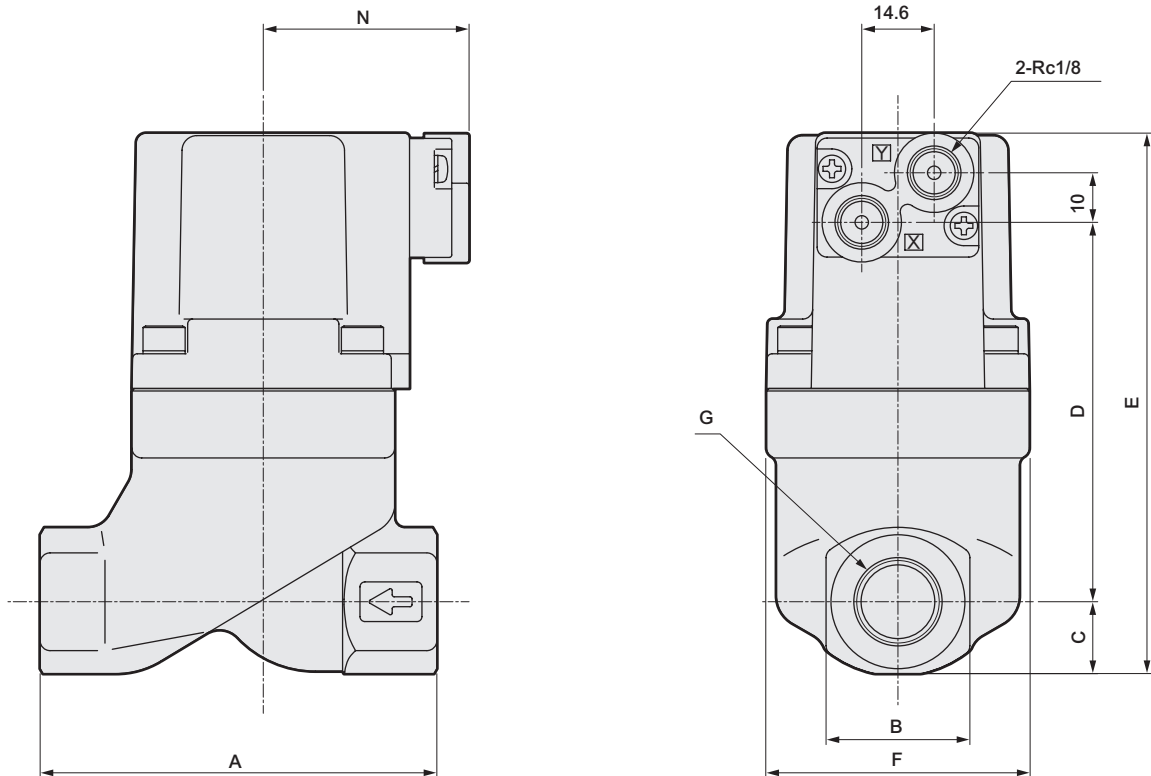


編號	零件名稱	材質	
1	氣缸護蓋	ADC12	鋁合金壓鑄
2	活塞	A2017	鋁
3	轉接器	SUS303	不鏽鋼
4	活塞桿	SUS304	不鏽鋼
5	主閥體	SUS420J2	不鏽鋼
6	主體	FCD450	鑄鐵 (電鍍)
	閥座	SUS420J2	不鏽鋼
7	彈簧	SWP	鋼琴線
8	O形環	NBR (FKM)	丁腈橡膠 (氟橡膠)
9	活塞桿墊圈	NBR (FKM)	丁腈橡膠 (氟橡膠)

## 外形尺寸圖



### ● CVE2 • CVE22-10A~25A-16 • 30-※※



※NC型的引導加壓孔口為X孔口，NO型則為Y孔口。

型號	A	B	C	D	E	F	G	N
CVE2※-10A-16-※	80	29	14.5	76.5	109	53	Rc3/8	41.5
CVE2※-15A-16-※	80	29	14.5	76.5	109	53	Rc1/2	41.5
CVE2※-20A-16-※	90	35	17.5	96.5	132	63	Rc3/4	46
CVE2※-25A-16-※	90	43	21.5	116	155.5	77	Rc1	53
CVE2※-10A-30-※	80	29	14.5	76.5	109	53	Rc3/8	41.5
CVE2※-15A-30-※	90	35	17.5	96.5	132	63	Rc1/2	46
CVE2※-20A-30-※	90	43	21.5	116	155.5	77	Rc3/4	53
CVE2※-25A-30-※	90	43	21.5	141.5	181	95	Rc1	61

EXA  
FWD  
HNB/G  
USB/G  
FAB/G  
FGB/G  
FVB  
FWB/G  
FHB  
FLB  
AB  
AG  
AP•AD  
APK•ADK  
乾燥  
空氣用  
EX防爆型  
防爆型  
HVB•HVL  
S•B•NAB  
LAD•NAD  
水用  
相關  
NP•NAP•NVP  
SNP  
CHB/G  
MXB/G  
其他  
閥型  
SWD•MWD  
集塵用  
CVE•CVSE  
CCH•CPE/D  
生命  
科學  
瓦斯  
燃燒  
自動  
灑水  
特殊  
流體  
接單  
生產  
卷尾

# CVE2 · CVSE2-16 · 30 Series

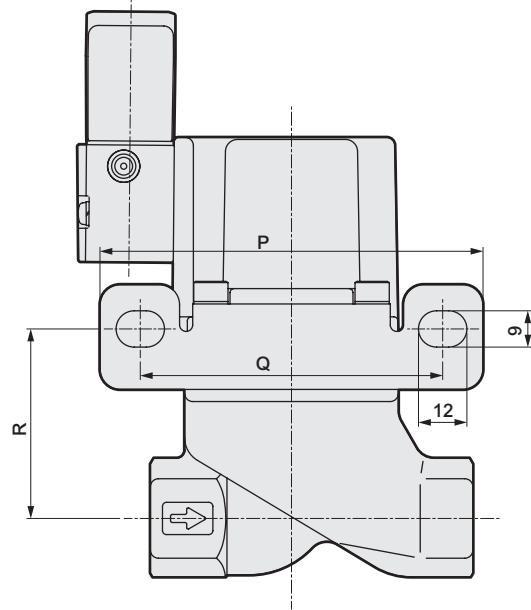
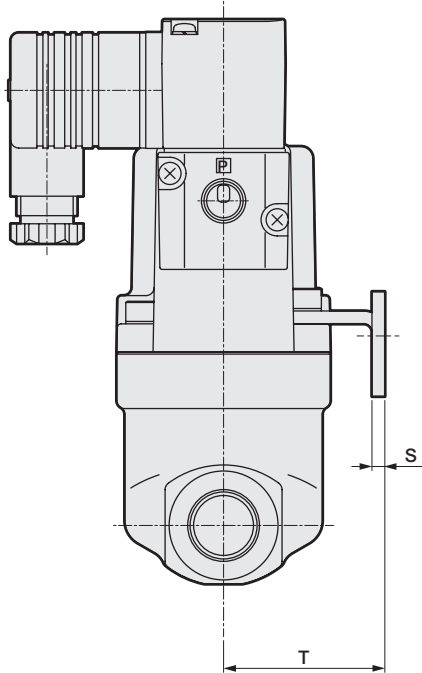
## 選購品外形尺寸圖



### ● 安裝板

材質：銅  
鍍鋅處理

CVE2 · CVE22 -10A~20A-16 · 30-※※**[B]** · **[B-R]** · **[B-Y]**  
CVSE2 · CVSE22

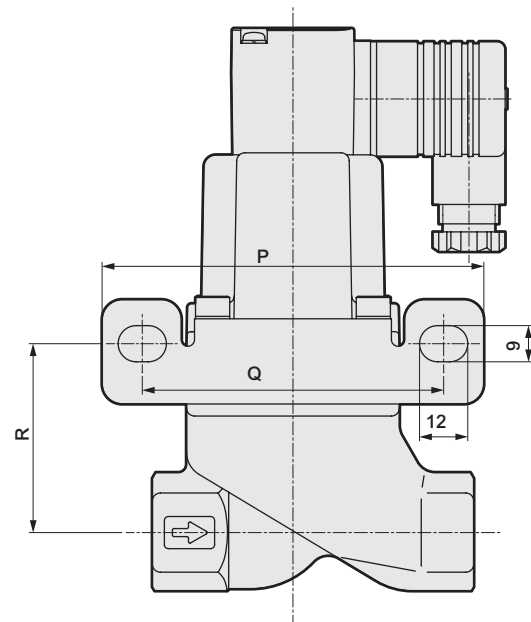
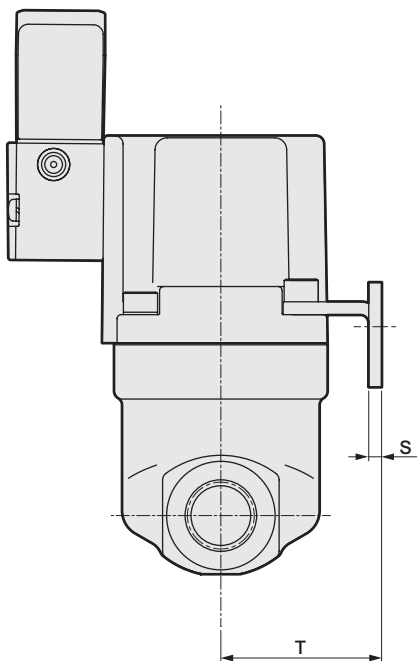


※上圖係以**[B]**為例。

### ● 安裝板

材質：銅  
鍍鋅處理

CVE2 · CVE22 -10A~20A-16 · 30-※※**[B-X]** · **[B-Z]**  
CVSE2 · CVSE22



※上圖係以**[B-X]**為例。

型號	P	Q	R	S	T
CV※E2※-10A-16-※B	95	75	47	3.2	40
CV※E2※-15A-16-※B	95	75	47	3.2	40
CV※E2※-20A-16-※B	105	85	53.5	3.2	45
CV※E2※-10A-30-※B	95	75	47	3.2	40
CV※E2※-15A-30-※B	105	85	53.5	3.2	45

※除上述型號外，其他機種皆未附安裝板。

- EXA
- FWD
- HNB/G
- USB/G
- FAB/G
- FGB/G
- FVB
- FWB/G
- FHB
- FLB
- AB
- AG
- AP·AD
- APK·ADK
- 乾燥空氣用
- EX防爆型
- 防爆型
- HVB·HVL
- S<sup>Δ</sup>B·NAB
- LAD·NAD
- 水用相關
- NP·NAP·NVP
- SNP
- CHB/G
- MXB/G
- 其他閥型
- SWD·MWD
- 集塵用
- CVE·CVSE**
- CCH·CPE/D
- 生命科學
- 瓦斯燃燒
- 自動灑水
- 特殊流體
- 接單生產
- 卷尾



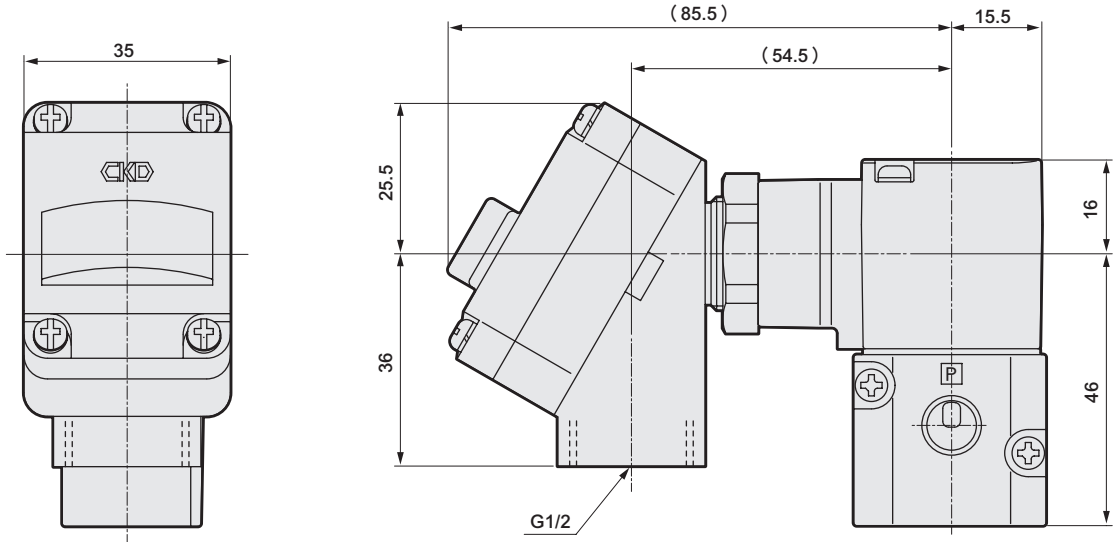
## 選購品外形尺寸圖



### ● 附T型端子箱 (G1/2)

T型端子箱附顯示燈 (G1/2)

CVSE2 · CVSE22-※-16 · 30-※ 3T  
3R

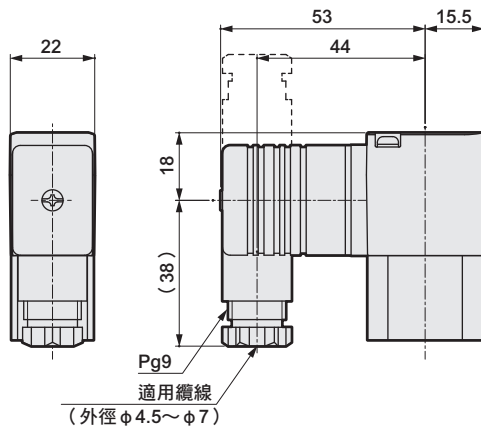


## 電磁閥上方配置選購品外形尺寸圖

### ● 附DIN端子箱 (Pg9)

DIN端子箱附顯示燈 (Pg9)

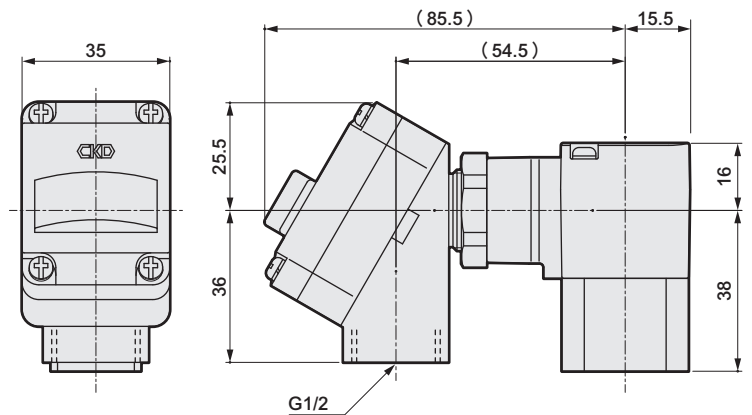
CVSE2 · CVSE22-※-05 · 10 · 16 · 30-※ 2G  
2H T



### ● 附T型端子箱 (G1/2)

T型端子箱附顯示燈 (G1/2)

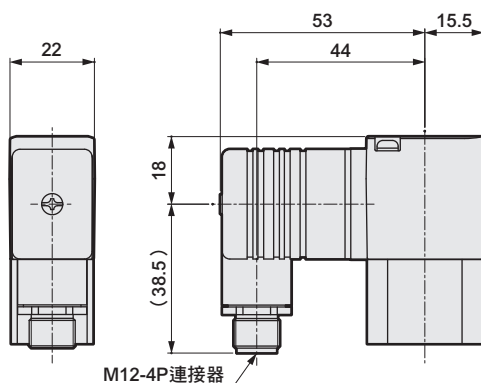
CVSE2 · CVSE22-※-05 · 10 · 16 · 30-※ 3T  
3R T



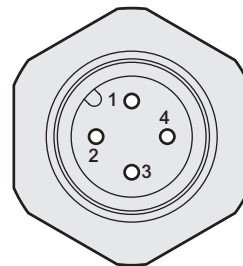
### ● 附DIN端子箱 (M12-4P連接器)

DIN端子箱附顯示燈、突波消除器 (M12-4P連接器)

CVSE2 · CVSE22-※-05 · 10 · 16 · 30-※ 2J  
2KS T



連接器PIN排列



PIN No.	用途
1PIN	接地
2PIN	(未使用)
3PIN	電源-
4PIN	電源+

※由於連接器PIN位置為鎖入型，因此視產品而異。

EXA
FWD
HNB/G
USB/G
FAB/G
FGB/G
FVB
FWB/G
FHB
FLB
AB
AG
AP·AD
APK·ADK
乾燥空氣用
EX防爆型
防爆型
HVB·HVL
S·B·NAB
LAD·NAD
水用相關
NP·NAP·NVP
SNP
CHB/G
MXB/G
其他閥型
SWD·MWD
集塵用
<b>CVE·CVSE</b>
CCH·CPE/D
生命科學
瓦斯燃燒
自動灑水
特殊流體
接單生產
卷尾



高壓用 氣動式2口閥  
(切削液閥)

# CVSE2・CVSE22-70 Series CVE2・CVE22-70 Series

- NC (常閉) 型、NO (常開) 型
- 接管口徑：Rc3/8~Rc1
- 高壓 7.0MPa用

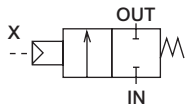


詳情請參閱卷尾。

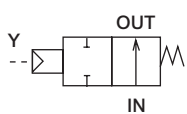


## JIS記號

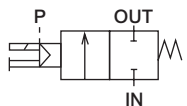
- CVE2 (氣動型)  
: NC型



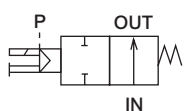
- CVE22 (氣動型)  
: NO型



- CVSE2 (電磁閥配置型)  
: NC型



- CVSE22 (電磁閥配置型)  
: NO型



## 共用規格

機種型號	CVE2・CVSE2	CVE22・CVSE22
動作方式	NC (常閉) 型	NO (常開) 型
使用流體	切削液、其他無腐蝕性之液體 (※1)	
流體黏度	mm <sup>2</sup> /s	500以下
使用壓力	MPa	0~7.0
耐壓力 (水壓)	MPa	14
流體溫度	°C	-10~60 (避免結凍)
環境溫度	°C	-10~60
閥座洩漏	cm <sup>3</sup> /min	20以下 (以水壓測試時)
安裝方式	任意	
引導流體	空氣	
引導壓力	MPa	0.25~0.7

※1：對於鑄鐵 (鍍鍊)、不鏽鋼、銅、丁腈橡膠或氟橡膠不造成影響之液體

## 電氣規格 (電磁閥配置型、共用規格)

額定電壓	(※2)	AC100V (50/60Hz)・110V (60Hz)・AC200V (50/60Hz)・220V (60Hz)・DC24V
視在功率 (VA)	保持時	3.6 (50Hz)、2.8 (60Hz)
	啟動時	11 (50Hz)、9 (60Hz)
消耗功率 (W)	AC	1.9 (50Hz)、1.5 (60Hz)
	DC	2.0
耐熱等級	等級 130 (B)	
保護結構 (IEC規格529)	附DIN端子箱 (Pg9)	IPX5
	附DIN端子箱 (M12-4P連接器)	IPX5
	附T型端子箱 (G1/2)	IPX5

※2：電壓變動範圍必須在額定電壓的±10%以內。

## 7.0MPa用機種別規格

項目 機種型號	接管口徑	孔徑 (mm)	Cv值	引導 接管口徑	重量 (kg)	
					CVE2 (2)	CVSE2 (2)
CVE2 (2)・CVSE2 (2)-10A-70	Rc 3/8	6.5	1.7	Rc 1/8	1.4	1.5
CVE2 (2)・CVSE2 (2)-15A-70	Rc 1/2	8	2.8		2.4	2.5
CVE2 (2)・CVSE2 (2)-20A-70	Rc 3/4	10.5	4.7		3.9	4.0
CVE2 (2)・CVSE2 (2)-25A-70	Rc 1	13	7.0		6.1	6.2

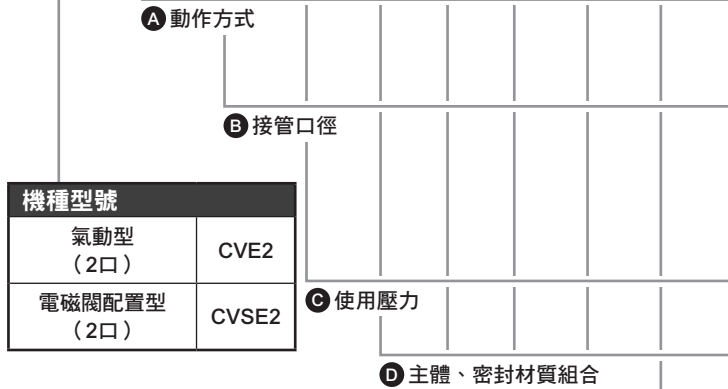
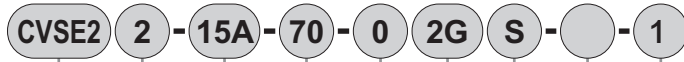
- EXA
- FWD
- HNB/G
- USB/G
- FAB/G
- FGB/G
- FVB
- FWB/G
- FHB
- FLB
- AB
- AG
- AP・AD
- APK・ADK
- 乾燥空氣用
- EX防爆型
- 防爆型
- HVB・HVL
- SAB・NAB
- LAD・NAD
- 水用相關
- NP・NAP・NVP
- SNP
- CHB/G
- MXB/G
- 其他閥型
- SWD・MWD
- 集塵用
- CVE・CVSE
- CCH・CPE/D
- 生命科學
- 瓦斯燃燒
- 自動灑水
- 特殊流體
- 接單生產
- 卷尾

## 型號標示方法

● 氣動型



● 電磁閥配置型



機種型號	
氣動型 (2口)	CVE2
電磁閥配置型 (2口)	CVSE2

### 〈型號標示範例〉

#### CVSE22-15A-70-02GS-1

機種：CVSE2 ； 電磁閥配置型（2端口）

- A** 動作方式：NO（常開）型
- B** 接管口徑：Rc 1/2
- C** 使用壓力：0~7.0MPa
- D** 主體、密封材質組合：主體-鑄鐵（電鍍）、密封-丁腈橡膠
- E** 線圈：附DIN端子箱（Pg9）
- F** 其他選購品：附突波消除器
- G** 組裝方向：無選購品
- H** 電壓：AC100V（50/60Hz）、AC110V（60Hz）

- ※1：E項的2J不適用附突波消除器。
- ※2：E項的2K僅適用附突波消除器，因此請選擇2KS。
- ※3：如需同時追加突波消除器和安裝板兩項選購品，請將F項標示為SB。電磁閥上方配置時請標示為STB。
- ※4：電磁閥上方配置（F項中的T）型僅適用10A接管口徑。
- ※5：突波消除器安裝於端子箱內。
- ※6：手動操作（非鎖定式）為電磁閥配置型之標準規格。
- ※7：安裝板添附於產品包裝中。
- ※8：氣動型無法選擇組裝方向選購品。
- ※9：所示為IN孔口朝右，然後再以俯視方式所看到之順時鐘方向旋轉角度。
- ※10：若電磁閥上方配置（F項T），將無法選擇組裝方向的選購品。

### G 項 組裝方向

CVSE2 〈電磁閥配置型〉 ※9					
記號	無記號（標準）	X	Y	Z	R
方向	無旋轉	氣缸護蓋90°旋轉	氣缸護蓋180°旋轉	氣缸護蓋270°旋轉	線圈 反轉
配置					

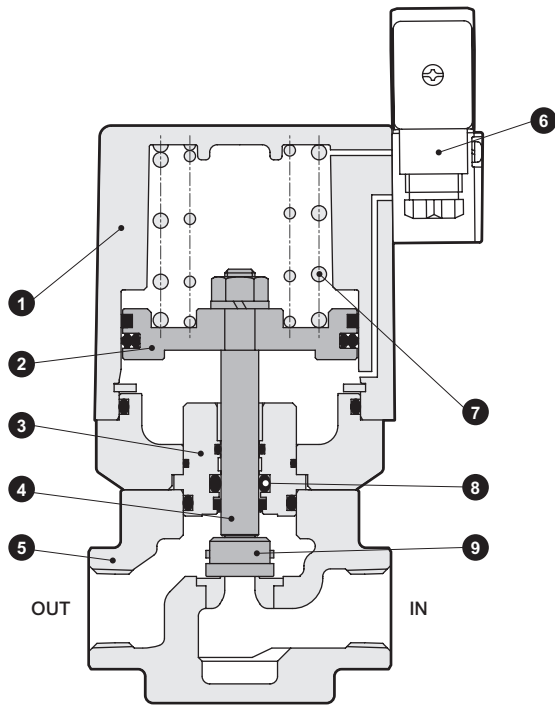
記號		內容		機種型號	
				CVE2	CVSE2
<b>A 動作方式</b>					
無記號	NC（常閉）型	●	●		
2	NO（常開）型	●	●		
<b>B 接管口徑</b>					
10A	Rc 3/8	●	●		
15A	Rc 1/2	●	●		
20A	Rc 3/4	●	●		
25A	Rc 1	●	●		
<b>C 使用壓力</b>					
70	0~7.0MPa	●	●		
<b>D 主體、密封材質組合</b>					
		主體	密封		
0	標準	鑄鐵（電鍍）	丁腈橡膠	●	●
B	選購品	鑄鐵（電鍍）	氟橡膠	●	●
<b>E 線圈</b>					
2G	附DIN端子箱（Pg9）				●
2H	附DIN端子箱附顯示燈（Pg9）				●
2J	附DIN端子箱（M12-4P連接器）				●
2K	附DIN端子箱附顯示燈（M12-4P連接器）				●
3T	附T型端子箱（G1/2）				●
3R	附T型端子箱附顯示燈（G1/2）				●
<b>F 其他選購品</b>					
無記號	無選購品			●	●
S	附突波消除器				●
T	電磁閥上方配置				●
B	安裝板			●	●
<b>G 組裝方向</b>					
無記號	無選購品			●	●
X	氣缸護蓋90°旋轉				●
Y	氣缸護蓋180°旋轉				●
Z	氣缸護蓋270°旋轉				●
R	線圈180°反轉〈電磁閥配置型〉				●
配置圖請參閱下圖所示。					
<b>H 電壓</b>					
1	AC100V（50/60Hz） AC110V（60Hz）				●
2	AC200V（50/60Hz） AC220V（60Hz）				●
3	DC24V				●

EXA  
FWD  
HNB/G  
USB/G  
FAB/G  
FGB/G  
FVB  
FWB/G  
FHB  
FLB  
AB  
AG  
AP·AD  
APK·ADK  
乾燥空氣用  
EX防爆型  
防爆型  
HVB·HVL  
S·B·NAB  
LAD·NAD  
水用相關  
NP·NAP·NVP  
SNP  
CHB/G  
MXB/G  
其他閥型  
SWD·MWD  
集塵用  
CVE·CVSE  
CCH·CPE/D  
生命科學  
瓦斯燃燒  
自動灑水  
特殊流體  
接單生產  
卷尾

# CVSE2-70 Series

## 內部結構及零件一覽表

### ● CVSE2



編號	零件名稱	材質
1	氣缸護蓋	ADS12 鋁合金壓鑄
2	活塞	A2017 鋁
3	轉接器	SUS303 不鏽鋼
4	活塞桿	SUS304 不鏽鋼
5	主體	FCD450 鑄鐵 (電鍍)
6	引導電磁閥	-
7	彈簧	SWP 鋼琴線
8	活塞桿墊圈	NBR (FKM) 丁腈橡膠 (氟橡膠)
9	主閥體	SUS420J2 不鏽鋼

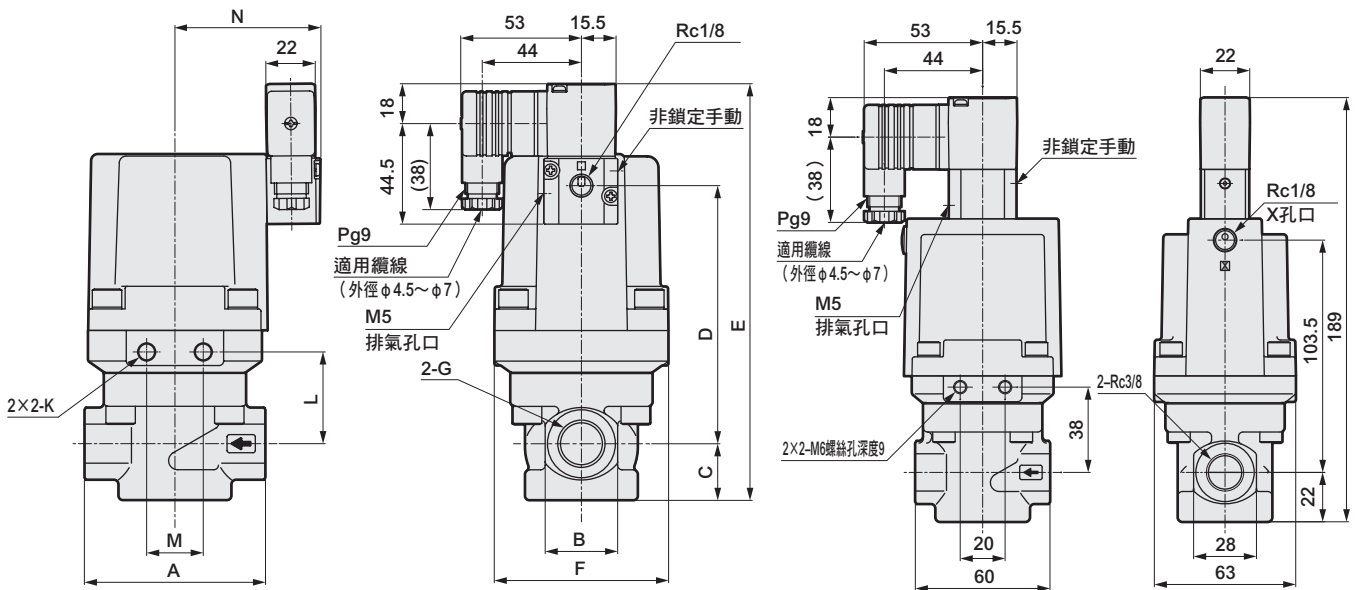
## 外形尺寸圖



### ● 附DIN端子箱 (Pg9)

CVSE2 • CVSE22-10A~25A-70-※2G

### ● CVSE2 • CVSE22-10A-70-※2GT

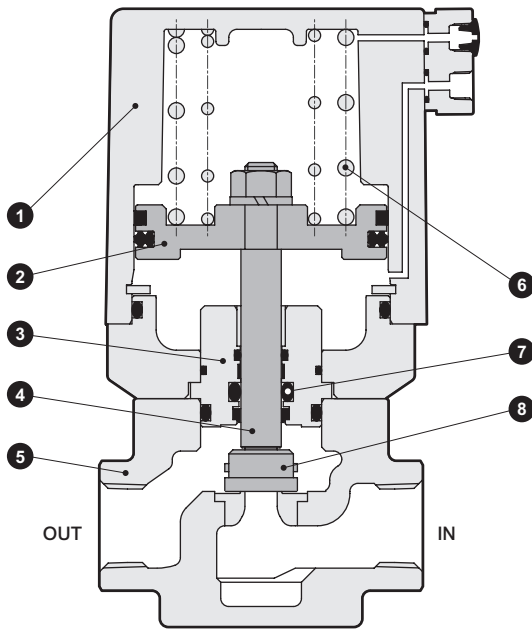


※上圖所示為無組裝方向選購品。

型號	A	B	C	D	E	F	G	K	L	M	N
CVSE2 • CVSE22-10A-70-※2G	60	28	22	92.5	159.5	63	Rc3/8	M6螺絲孔深度9	38	20	57.5
CVSE2 • CVSE22-15A-70-※2G	80	32	25	114	184	77	Rc1/2	M8螺絲孔深度10	40.5	25	64.5
CVSE2 • CVSE22-20A-70-※2G	90	40	29	136.5	210.5	95	Rc3/4	M8螺絲孔深度10	45.5	25	72.5
CVSE2 • CVSE22-25A-70-※2G	110	48	33.5	149.5	228	113	Rc1	M12螺絲孔深度14	49	45	82.5

## 內部結構及零件一覽表

● CVE2

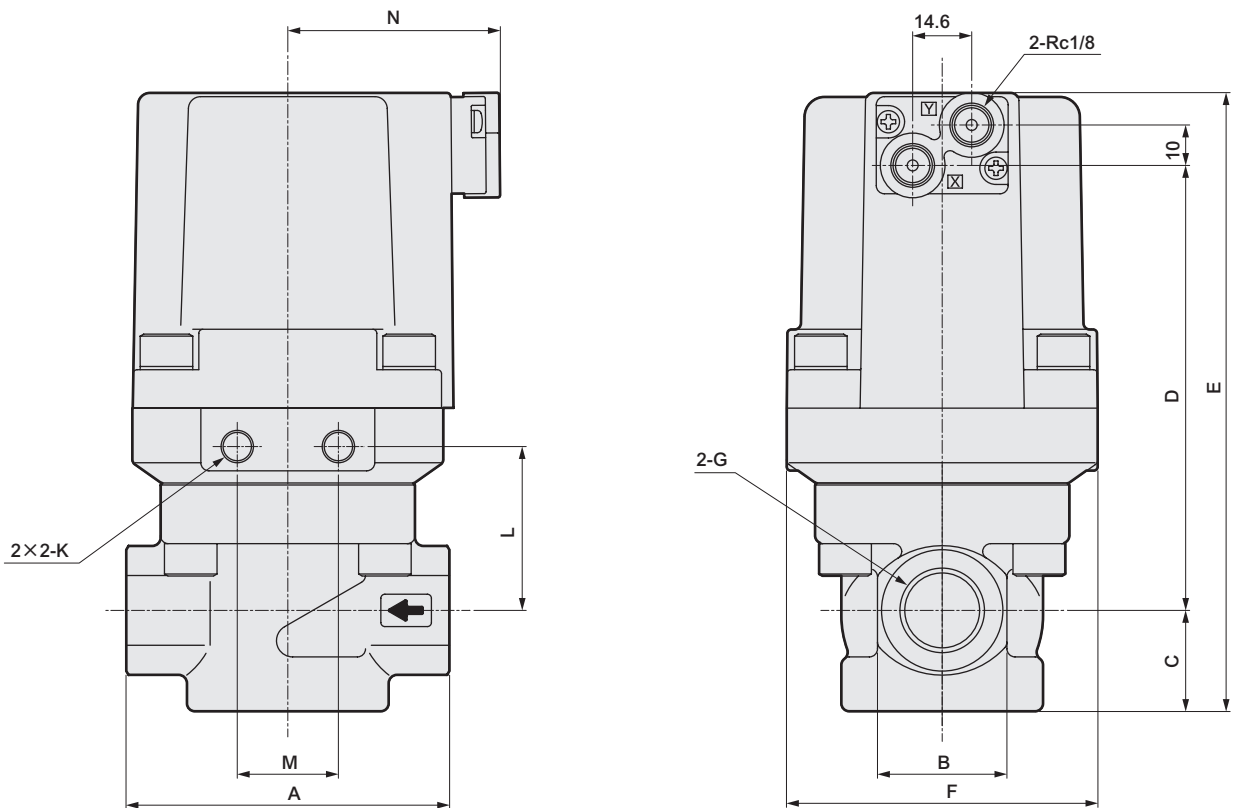


編號	零件名稱	材質	
1	氣缸護蓋	ADC12	鋁合金壓鑄
2	活塞	A2017	鋁
3	轉接器	SUS303	不鏽鋼
4	活塞桿	SUS304	不鏽鋼
5	主體	FCD450	鑄鐵 (電鍍)
6	彈簧	SWP	鋼琴線
7	活塞桿墊圈	NBR (FKM)	丁腈橡膠
8	主閥體	SUS420J2	不鏽鋼

## 外形尺寸圖



● CVE2 • CVE22-10A~25A-70-※※



※NC型的引導加壓孔口為X孔口，NO型則為Y孔口。

型號	A	B	C	D	E	F	G	K	L	M	N
CVE2 • CVE22-10A-70-※	60	28	22	88.5	128.5	63	Rc3/8	M6螺絲孔深度9	38	20	46
CVE2 • CVE22-15A-70-※	80	32	25	110	153	77	Rc1/2	M8螺絲孔深度10	40.5	25	53
CVE2 • CVE22-20A-70-※	90	40	29	132.5	179.5	95	Rc3/4	M8螺絲孔深度10	45.5	25	61
CVE2 • CVE22-25A-70-※	110	48	33.5	145.5	197	113	Rc1	M12螺絲孔深度14	49	45	71

EXA  
FWD  
HNB/G  
USB/G  
FAB/G  
FGB/G  
FVB  
FWB/G  
FHB  
FLB  
AB  
AG  
AP•AD  
APK•ADK  
乾燥空氣用  
EX防爆型  
防爆型  
HVB•HVL  
S•B  
NAB  
LAD•NAD  
水用相關  
NP•NAP•NVP  
SNP  
CHB/G  
MXB/G  
其他閥型  
SWD•MWD  
集塵用  
CVE•CVSE  
CCH•CPE/D  
生命科學  
瓦斯燃燒  
自動灑水  
特殊流體  
接單生產  
卷尾

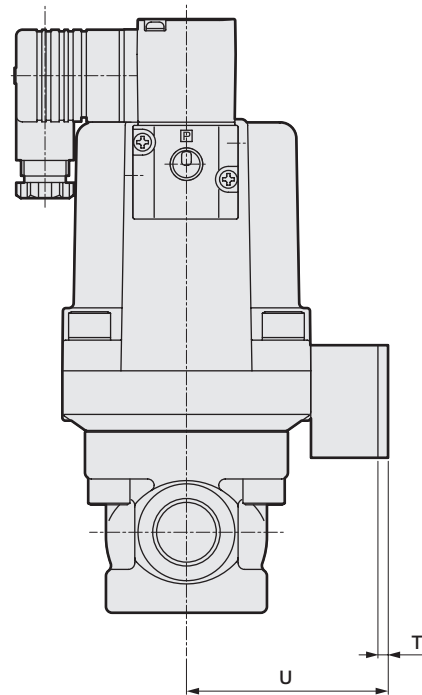
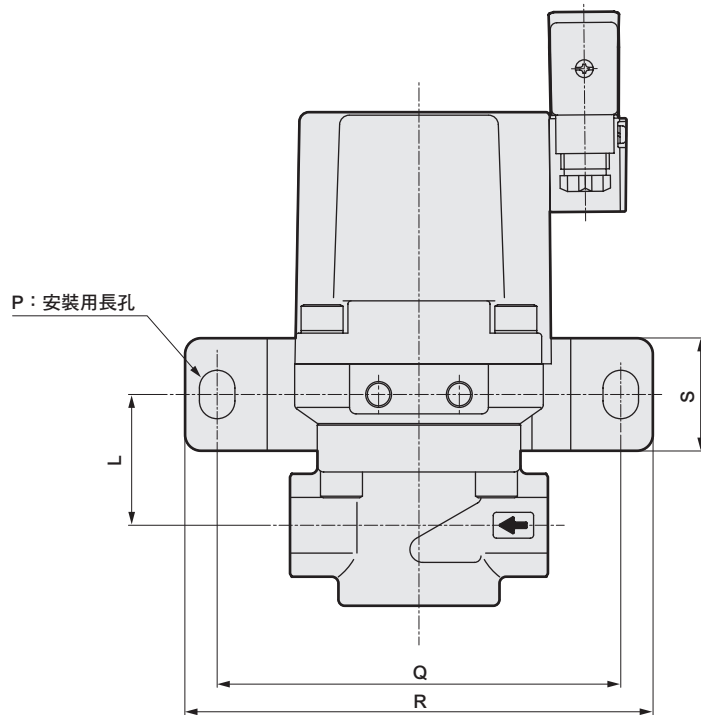
# CVE2 • CVSE2-70 Series

## 選購品外形尺寸圖



- 安裝板  
 CVE2 • CVE22 -10A~25A-70-※※**[B]**•**[B-R]**•**[B-Y]**  
 CVSE2 • CVSE22

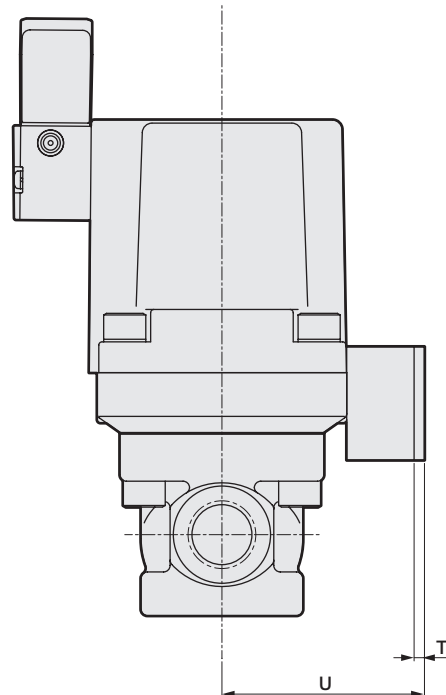
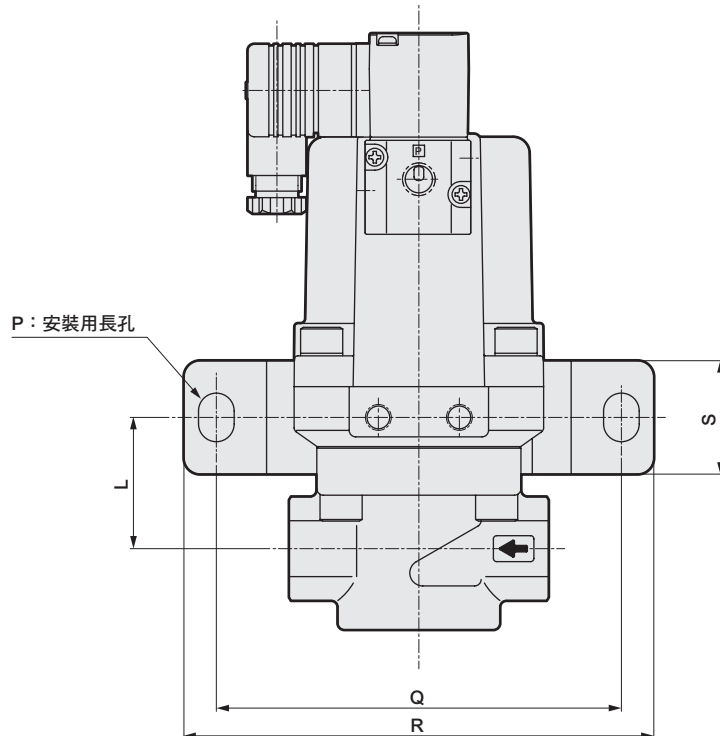
材質：銅  
鍍鋅處理



※上圖係以**[B]**為例。

- 安裝板  
 CVE2 • CVE22 -10A~25A-70-※※**[B-X]**•**[B-Z]**  
 CVSE2 • CVSE22

材質：銅  
鍍鋅處理



※上圖係以**[B-X]**為例。

型號	L	P	Q	R	S	T	U
CV※E2※-10A-70-※B	38	9×12	85	100	25	3.2	45
CV※E2※-15A-70-※B	40.5	11×15	125	145	35	3.2	62.5
CV※E2※-20A-70-※B	45.5	11×15	125	145	35	3.2	71.5
CV※E2※-25A-70-※B	49	14×20	160	190	40	4	84

- EXA
- FWD
- HNB/G
- USB/G
- FAB/G
- FGB/G
- FVB
- FWB/G
- FHB
- FLB
- AB
- AG
- AP•AD
- APK•ADK
- 乾燥空氣用
- EX防爆型
- 防爆型
- HVB•HVL
- S•B•NAB
- LAD•NAD
- 水用相關
- NP•NAP•NVP
- SNP
- CHB/G
- MXB/G
- 其他閥型
- SWD•MWD
- 集塵用
- CVE•CVSE**
- CCH•CPE/D
- 生命科學
- 瓦斯燃燒
- 自動灑水
- 特殊流體
- 接單生產
- 卷尾



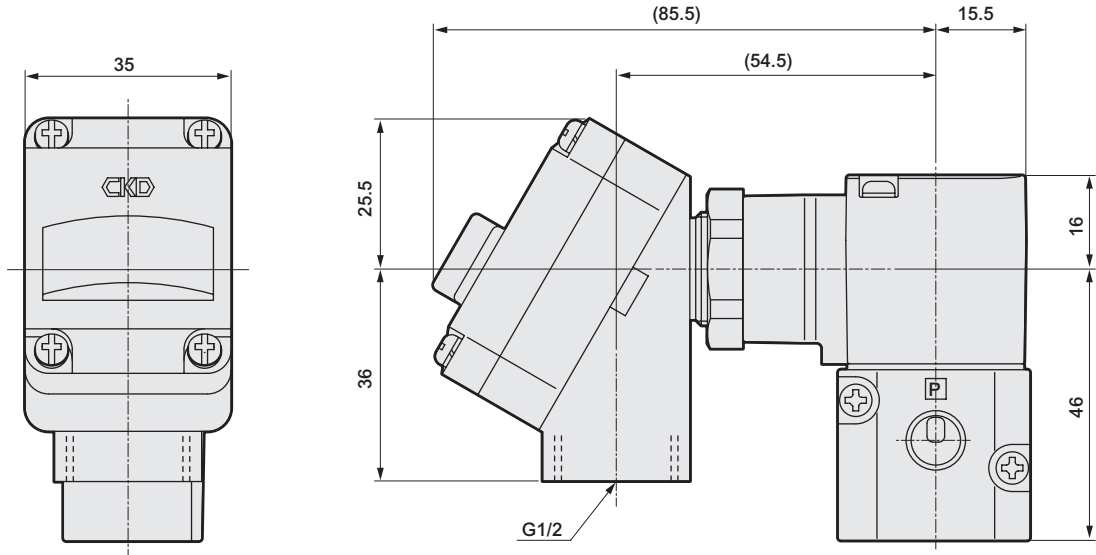
## 選購品外形尺寸圖



- 附T型端子箱 (G1/2)
- T型端子箱附顯示燈 (G1/2)

CVSE2 • CVSE22-※-70-※ 

3T
3R



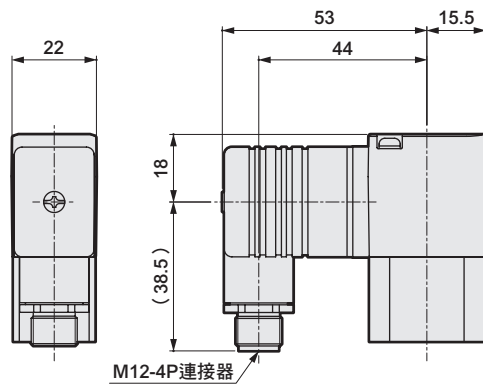
## 電磁閥上方配置選購品外形尺寸圖

- 附DIN端子箱 (M12-4P連接器)
- DIN端子箱附顯示燈、突波消除器 (M12-4P連接器)

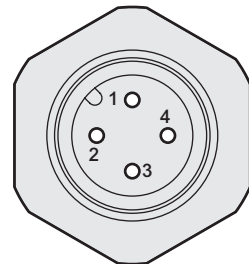
CVSE2 • CVSE22-10A-70-※ 

2J
2KS

 T



連接器PIN排列



PIN No.	用途
1PIN	接地
2PIN	(未使用)
3PIN	電源-
4PIN	電源+

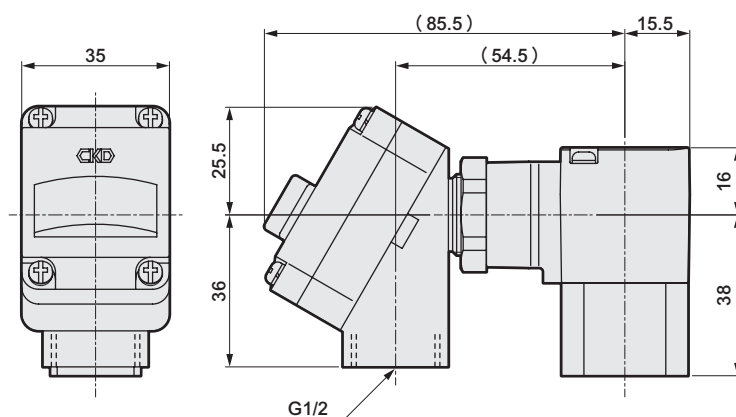
※由於連接器PIN位置為鎖入型，因此視產品而異。

- 附T型端子箱 (G1/2)
- T型端子箱附顯示燈 (G1/2)

CVSE2 • CVSE22-10A-70-※ 

3T
3R

 T



EXA
FWD
HNB/G
USB/G
FAB/G
FGB/G
FVB
FWB/G
FHB
FLB
AB
AG
AP•AD
APK•ADK
乾燥空氣用
EX防爆型
防爆型
HVB•HVL
S•B•NAB
LAD•NAD
水用相關
NP•NAP•NVP
SNP
CHB/G
MXB/G
其他閥型
SWD•MWD
集塵用
CVE•CVSE
CCH•CPE/D
生命科學
瓦斯燃燒
自動灑水
特殊流體
接單生產
卷尾



中、高壓用 氣動式3口閥  
(切削液閥)

# CVSE3-35 • 70 Series CVE3-35 • 70 Series

- 定向型 (C孔口加壓專用)
- 中壓3.5MPa用: 接管口徑: Rc3/8~Rc2
- 高壓7.0MPa用: 接管口徑: Rc3/8~Rc1

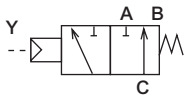


詳情請參閱卷尾。

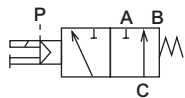


## JIS記號

- CVE3 (氣動型)



- CVSE3 (電磁閥配置型)



## 共用規格

項目	標準規格
動作方式	定向型 (C孔口加壓專用)
使用流體	切削液、其他無腐蝕性之液體 (※1)
流體黏度	mm <sup>2</sup> /s 500以下
使用壓力	MPa 0~7.0 (實際數值依機種而異, 詳情請參閱機種別規格中使用壓力。)
流體溫度	°C -10~60 (避免結凍)
環境溫度	°C -10~60
閥座洩漏	cm <sup>3</sup> /min 20以下 (以水壓測試時)
安裝方式	任意
引導流體	空氣
引導壓力	MPa 0.25~0.5

※1: 對於鑄鐵 (鍍鎳)、不鏽鋼、丁腈橡膠或氟橡膠不造成影響之液體

## 電氣規格

額定電壓	(※2)	AC100V(50/60Hz) • 110V(60Hz) • AC200V(50/60Hz) • 220V(60Hz) • DC24V
視在功率 (VA)	保持時	3.6(50Hz) • 2.8(60Hz)
	啟動時	11(50Hz) • 9(60Hz)
消耗功率 (W)	AC	1.9(50Hz) • 1.5(60Hz)
	DC	2.0
耐熱等級		等級 130 (B)
保護結構 (IEC規格529)	附DIN端子箱 (Pg9)	IPX5
	附DIN端子箱 (M12-4P連接器)	IPX5
	附T型端子箱 (G1/2)	IPX5

※2: 電壓變動範圍必須在額定電壓的±10%以內。

## 3.5MPa用、7.0MPa用機種別規格

項目	機種型號	接管口徑	孔徑 (mm)		Cv值		引導接管口徑	使用壓力 (MPa)	耐壓力(水壓) (MPa)	重量 (kg)	
			NC側	NO側	NC側	NO側				CVE3	CVSE3
	CVE3 • CVSE3-10A-35	Rc 3/8	相當於5.8	4.5	1.3	1	Rc 1/8	0~3.5	7	1.0	1.1
	CVE3 • CVSE3-15A-35	Rc 1/2	相當於7.1	6	2.2	1.8				1.6	1.7
	CVE3 • CVSE3-20A-35	Rc 3/4	相當於8.9	8	3.6	3				2.7	2.8
	CVE3 • CVSE3-25A-35	Rc 1	相當於13.2	9	6	3.8				4.3	4.4
	CVE3 • CVSE3-32A-35	Rc 1 1/4	相當於22	20	23	18.5				13.8	13.9
	CVE3 • CVSE3-40A-35	Rc 1 1/2	相當於22	20	23	17				13.5	13.6
	CVE3 • CVSE3-50A-35	Rc 2	相當於28.5	26	31	27	22.7	22.8			
	CVE3 • CVSE3-10A-70	Rc 3/8	相當於5.8	4.5	1.3	1	0~7.0	14	1.4	1.5	
	CVE3 • CVSE3-15A-70	Rc 1/2	相當於7.1	6	2.2	1.8			2.4	2.5	
	CVE3 • CVSE3-20A-70	Rc 3/4	相當於8.9	8	3.6	3			3.9	3.9	
	CVE3 • CVSE3-25A-70	Rc 1	相當於10.7	9	4.9	3.8			6.1	6.1	

## 型號標示方法

● 氣動型



● 電磁閥配置型



A 接管口徑

F 組裝方向  
※8  
※10

機種型號	
氣動型 (3口)	CVE3
電磁閥配置型 (3口)	CVSE3

B 使用壓力

C 主體、密封材質組合

D 線圈  
※1  
※2

E 其他選購品  
※3※4  
※5※6  
※7※10

### 〈型號標示範例〉

CVSE3-15A-35-02GS-1

機種：CVSE3：電磁閥配置型 (3口)

A 接管口徑：Rc 1/2

B 使用壓力：0~3.5MPa

C 主體、密封材質組合

：主體-鑄鐵 (電鍍)、  
密封-丁腈橡膠

D 線圈：附DIN端子箱 (Pg9)

E 其他選購品：附突波消除器

F 組裝方向：無選購品

G 電壓：AC100V (50/60Hz)、  
AC110V (60Hz)

※1：D項中的2J不適用附突波消除器型。

※2：D項中的2K僅適用附突波消除器型，因此請選擇2KS型。

※3：安裝板 (E項中的B) 為添附，僅能安裝於10A、15A、20A、25A等接管口徑。

※4：電磁閥上方配置 (E項中的T) 僅於A項及B項的記號組合為10A-35、10A-70、15A-35時可以選擇。

※5：如需同時追加突波消除器和安裝板兩項選購品，請將E項標示為SB。電磁閥上方配置時請標示為STB。

※6：突波消除器安裝於端子箱內。

※7：手動操作 (非鎖定式) 為電磁閥配置型之標準規格。

※8：氣動型及32A~50A無法選擇組裝方向選購品。

※9：所示為IN孔口朝右，然後再以俯視方式所看到之順時鐘方向旋轉角度。

※10：若電磁閥上方配置 (E項T)，將無法選擇組裝方向的選購品。

G 電壓

## F 項 組裝方向

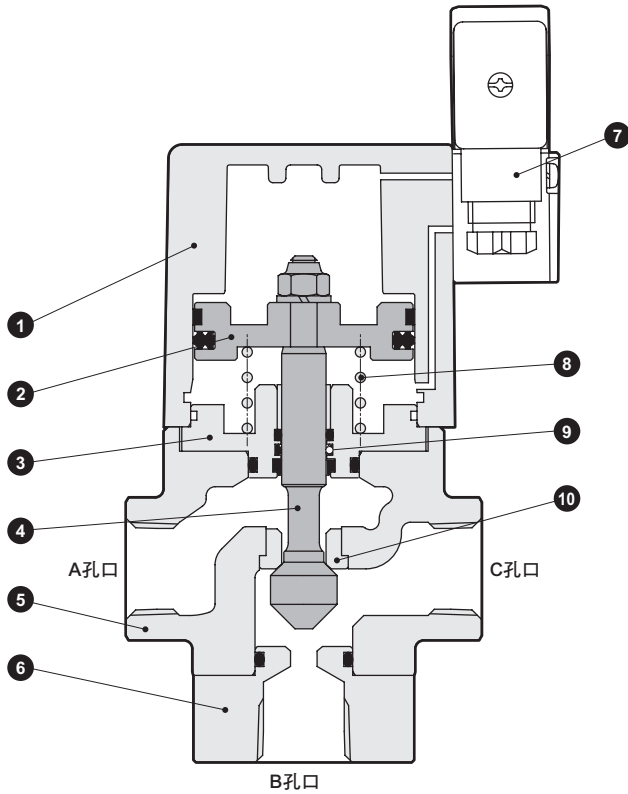
CVSE3 〈電磁閥配置型〉 ※9

記號	無記號 (標準)	X	Y	Z	R
方向	無旋轉	氣缸護蓋90°旋轉	氣缸護蓋180°旋轉	氣缸護蓋270°旋轉	線圈 反轉
配置					

# CVSE3-35 • 70 Series

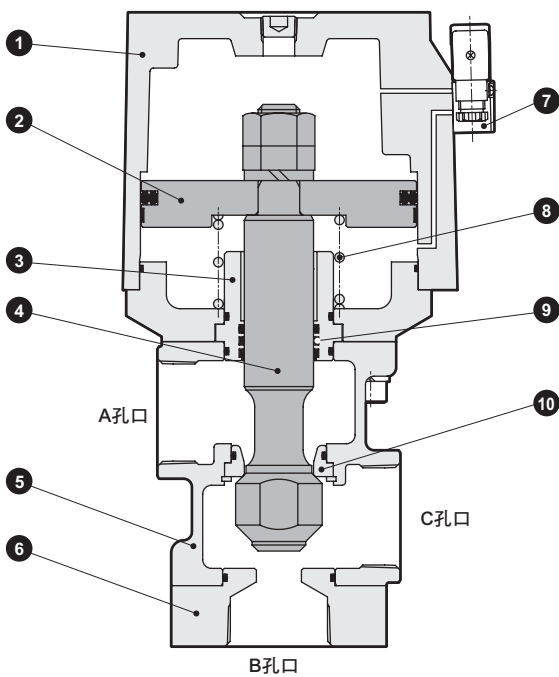
## 內部結構及零件一覽表

### ● CVSE3-10A~25A-35



編號	零件名稱	材質	
1	氣缸護蓋	ADC12	鋁合金壓鑄
2	活塞	A2017	鋁
3	轉接器	SUS303	不鏽鋼
4	閘桿	SUS420J2	不鏽鋼
5	主體	FCD450	鑄鐵 (電鍍)
6	NO主體	SUS303	不鏽鋼
7	引導電磁閥	-	-
8	彈簧	SWP	鋼琴線
9	活塞桿墊圈	NBR (FKM)	丁腈橡膠 (氟橡膠)
10	NC閘座	SUS303	不鏽鋼

### ● CVSE3-32A • 40A • 50A-35

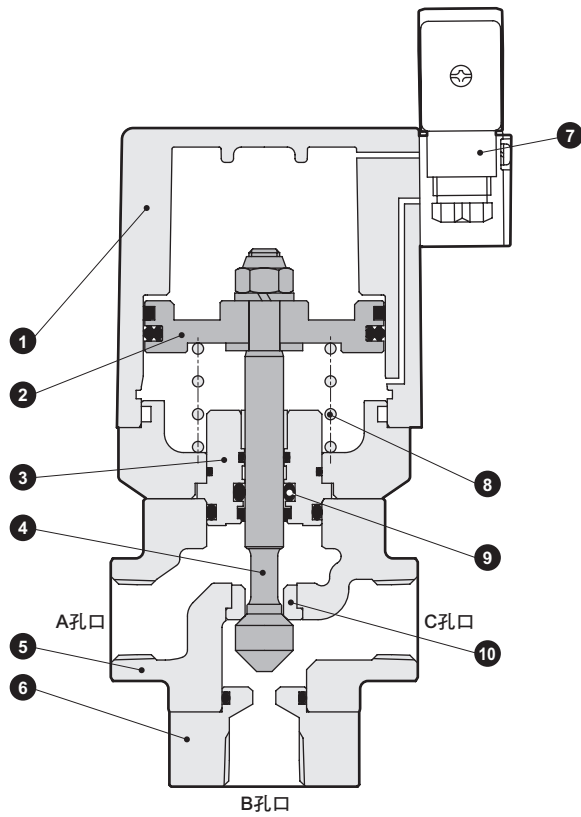


編號	零件名稱	材質	
1	氣缸護蓋	AC7A	鋁鑄物
2	活塞	A2017	鋁
3	轉接器	SUS303	不鏽鋼
4	閘桿	SUS420J2	不鏽鋼
5	主體	FCD450	鑄鐵 (電鍍)
6	NO主體	SUS303	不鏽鋼
7	引導電磁閥	-	-
8	彈簧	SWP	鋼琴線
9	活塞桿墊圈	NBR(FKM)	丁腈橡膠 (氟橡膠)
10	NC閘座	SUS303	不鏽鋼

EXA  
FWD  
HNB/G  
USB/G  
FAB/G  
FGB/G  
FVB  
FWB/G  
FHB  
FLB  
AB  
AG  
AP•AD  
APK•ADK  
乾燥空氣用  
EX防爆型  
防爆型  
HVB•HVL  
S•B•NAB  
LAD•NAD  
水用相關  
NP•NAP•NVP  
SNP  
CHB/G  
MXB/G  
其他閘型  
SWD•MWD  
集塵用  
CVE•CVSE  
CCH•CPE/D  
生命科學  
瓦斯燃燒  
自動灑水  
特殊流體  
接單生產  
卷尾

## 內部結構及零件一覽表

● CVSE3-10A~25A-70



編號	零件名稱	材質	
1	氣缸護蓋	ADC12	鋁合金壓鑄
2	活塞	A2017	鋁
3	轉接器	SUS303	不鏽鋼
4	閥桿	SUS420J2	不鏽鋼
5	主體	FCD450	鑄鐵 (電鍍)
6	NO主體	SUS303	不鏽鋼
7	引導式電磁閥	-	-
8	彈簧	SWP	鋼琴線
9	活塞桿墊圈	NBR (FKM)	丁腈橡膠 (氟橡膠)
10	NC閥座	SUS303	不鏽鋼

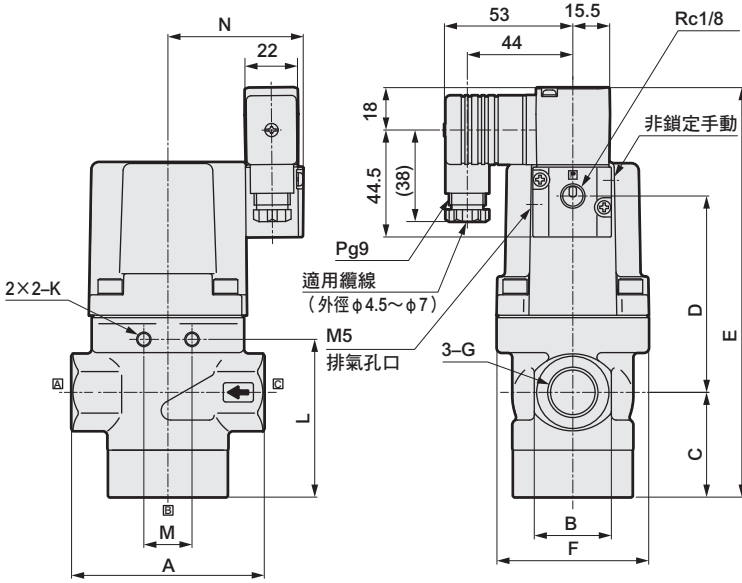
EXA  
FWD  
HNB/G  
USB/G  
FAB/G  
FGB/G  
FVB  
FWB/G  
FHB  
FLB  
AB  
AG  
AP・AD  
APK・ADK  
乾燥空氣用  
EX防爆型  
防爆型  
HVB・HVL  
S・B・NAB  
LAD・NAD  
水用相關  
NP・NAP・NVP  
SNP  
CHB/G  
MXB/G  
其他閥型  
SWD・MWD  
集塵用  
CVE・CVSE  
CCH・CPE/D  
生命科學  
瓦斯燃燒  
自動灑水  
特殊流體  
接單生產  
卷尾

# CVSE3-35 • 70 Series

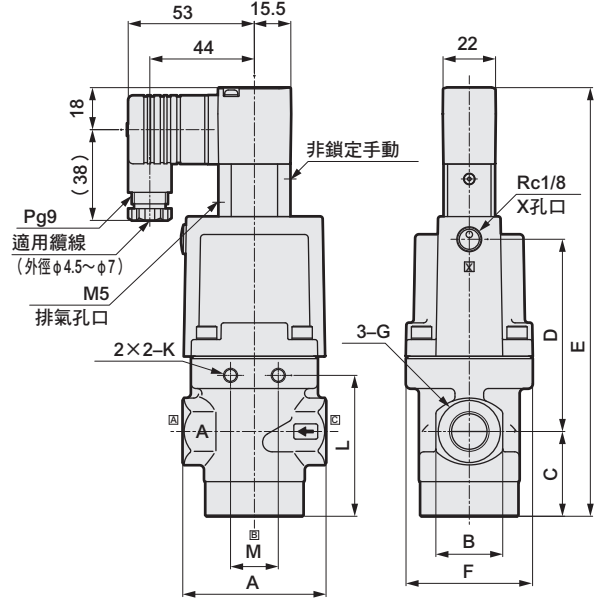
## 外形尺寸圖



### ● 附DIN端子箱 (Pg9) CVSE3-10A~25A-35-※2G



### ● 附DIN端子箱 (Pg9) CVSE3-10A • 15A-35-※2GT

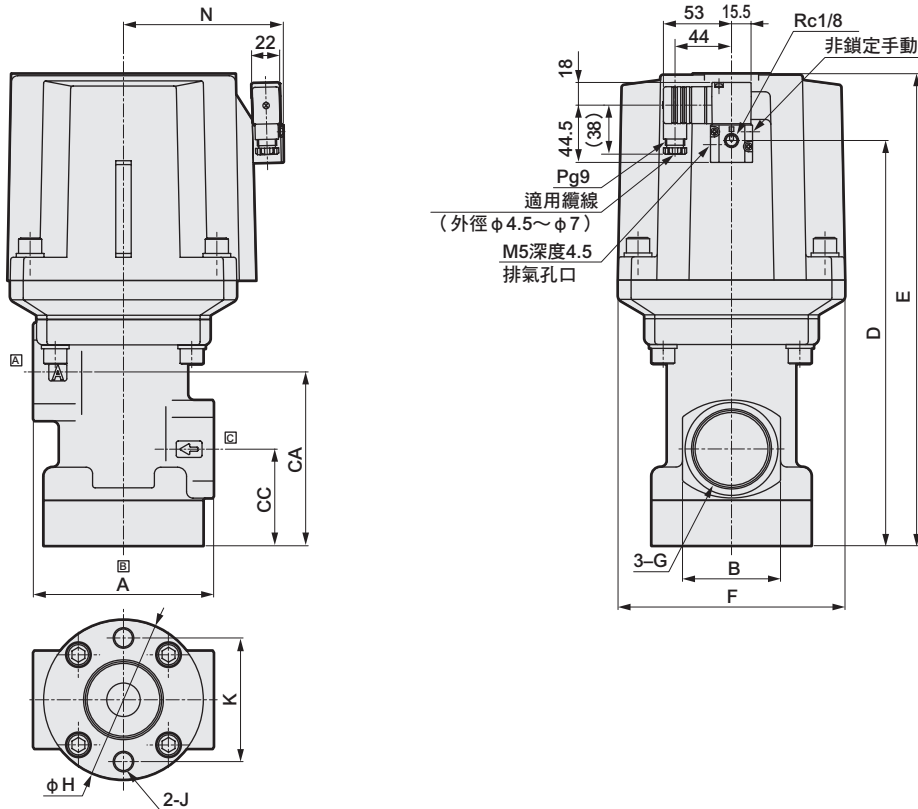


※上圖所示為無組裝方向選購品。

型號	A	B	C	D	E	F	G	K	L	M	N
CVSE3-10A-35-※2G	60	28	35.5	69	149.5	53	Rc3/8	M6螺絲孔深度9	59	20	53
CVSE3-15A-35-※2G	80	32	43.5	81.5	170	63	Rc1/2	M6螺絲孔深度9	65.5	20	57.5
CVSE3-20A-35-※2G	90	40	52	102	199	77	Rc3/4	M8螺絲孔深度10	79.5	25	64.5
CVSE3-25A-35-※2G	110	48	61	122.5	228.5	95	Rc1	M8螺絲孔深度10	91	25	72.5

型號	D	E
CVSE3-10A-35-※2GT	80.5	179.5
CVSE3-15A-35-※2GT	92.5	199.5

### ● 附DIN端子箱 (Pg9) CVSE3-32A • 40A • 50A-35-※2G

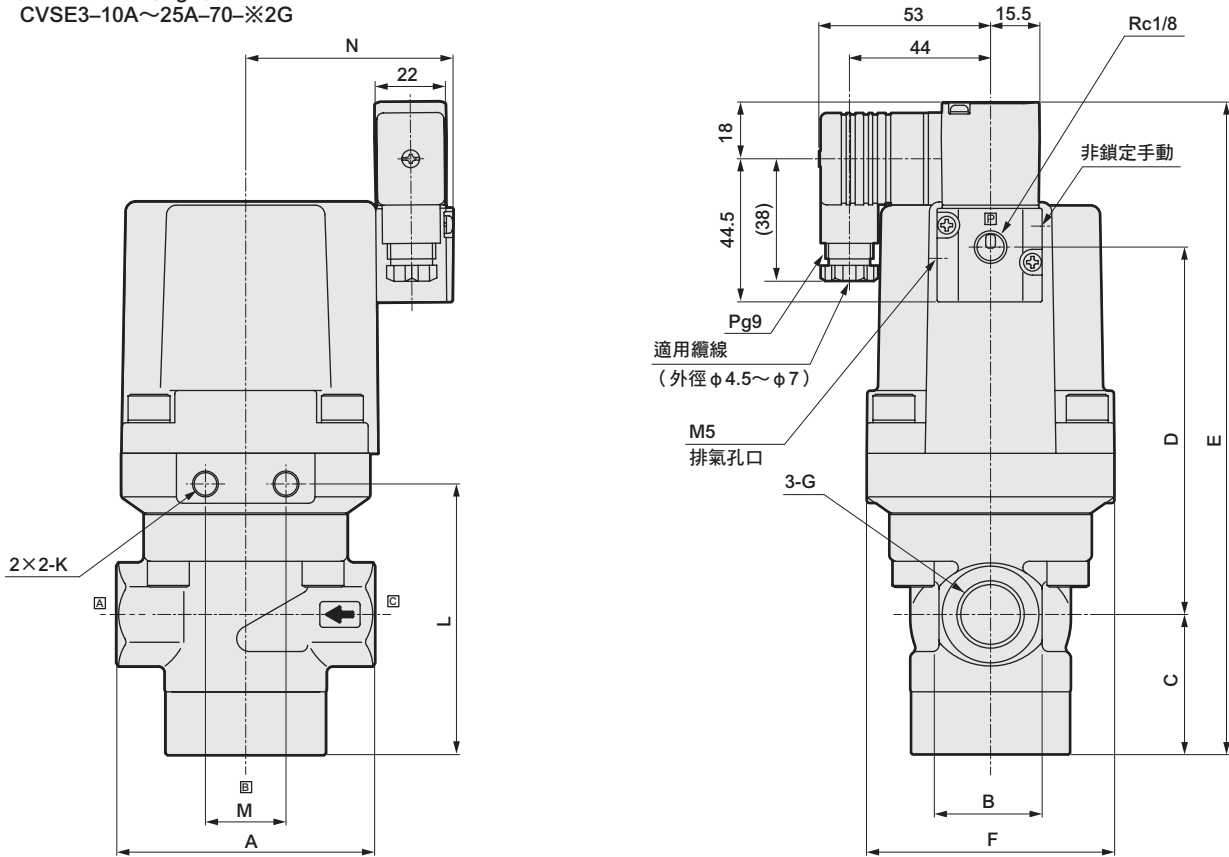


型號	A	B	CA	CC	D	E	F	G	H	J	K	N
CVSE3-32A-35-※2G	120	61	118	63	264.5	309.5	145	Rc1/4	φ 109	M12 深度30	90	103
CVSE3-40A-35-※2G	120	61	118	63	264.5	309.5	145	Rc1/2	φ 109	M12 深度30	90	103
CVSE3-50A-35-※2G	140	76	135	75	314	366	176	Rc2	φ 124	M16 深度35	96	123

- EXA
- FWD
- HNB/G
- USB/G
- FAB/G
- FGB/G
- FVB
- FWB/G
- FHB
- FLB
- AB
- AG
- AP•AD
- APK•ADK
- 乾燥空氣用
- EX防爆型
- 防爆型
- HVB•HVL
- S•B•NAB
- LAD•NAD
- 水用相關
- NP•NAP•NVP
- SNP
- CHB/G
- MXB/G
- 其他閥型
- SWD•MWD
- 集塵用
- CVE•CVSE
- CCH•CPE/D
- 生命科學
- 瓦斯燃燒
- 自動灑水
- 特殊流體
- 接單生產
- 卷尾

## 外形尺寸圖

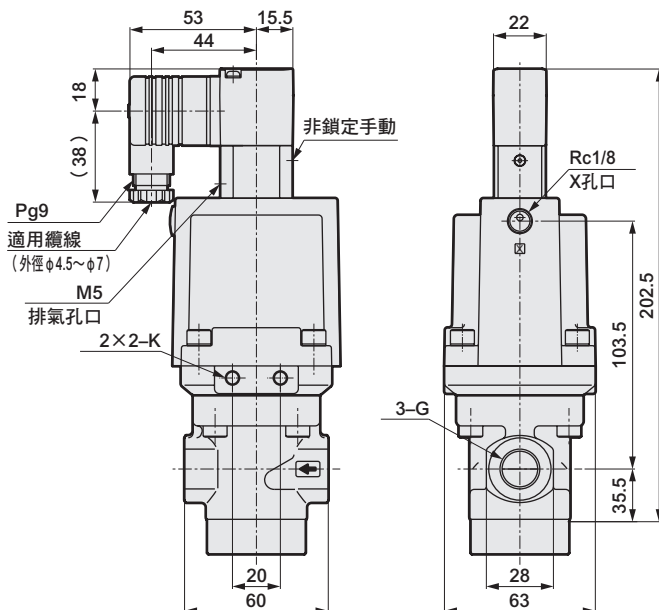
- 附DIN端子箱 (Pg9)  
CVSE3-10A~25A-70-※2G



※上圖所示為無組裝方向選購品。

型號	A	B	C	D	E	F	G	K	L	M	N
CVSE3-10A-70-※2G	60	28	35.5	92.5	173	63	Rc3/8	M6螺絲孔深度9	73.5	20	57.5
CVSE3-15A-70-※2G	80	32	43.5	114	202.5	77	Rc1/2	M8螺絲孔深度10	84	25	64.5
CVSE3-20A-70-※2G	90	40	52	136.5	233.5	95	Rc3/4	M8螺絲孔深度10	97.5	25	72.5
CVSE3-25A-70-※2G	110	48	61	149.5	255.5	113	Rc1	M12螺絲孔深度14	110	45	82.5

- 附DIN端子箱 (Pg9)  
CVSE3-10A-70-※2GT



## 選購品外形尺寸圖

線圈選購品及安裝板之說明請參閱第844頁。

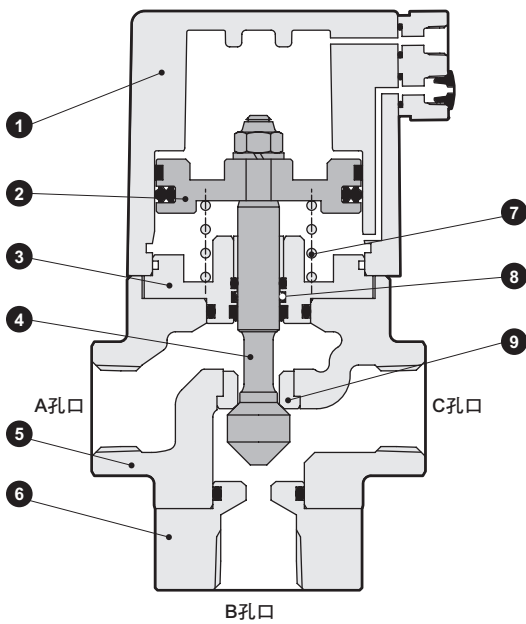
- EXA
- FWD
- HNB/G
- USB/G
- FAB/G
- FGB/G
- FVB
- FWB/G
- FHB
- FLB
- AB
- AG
- AP•AD
- APK•ADK
- 乾燥空氣用
- EX防爆型
- 防爆型
- HVB•HVL
- S•B•NAB
- LAD•NAD
- 水用相關
- NP•NAP•NVP
- SNP
- CHB/G
- MXB/G
- 其他閥型
- SWD•MWD
- 集塵用
- CVE•CVSE**
- CCH•CPE/D
- 生命科學
- 瓦斯燃燒
- 自動灑水
- 特殊流體
- 接單生產
- 卷尾



# CVE3-35 • 70 Series

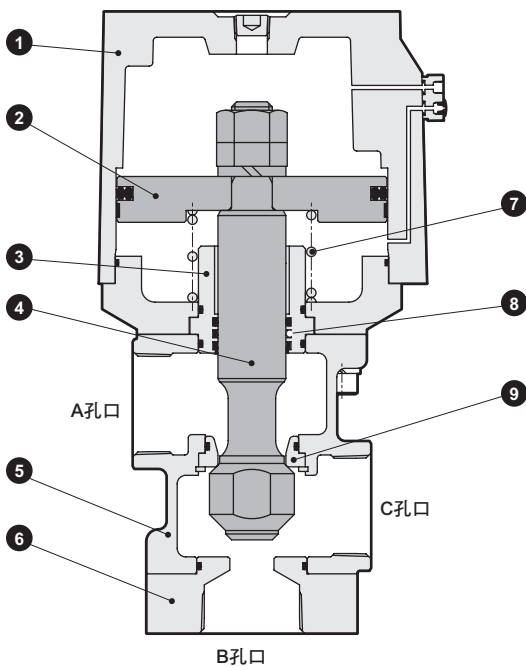
## 內部結構及零件一覽表

### ● CVE3-10A~25A-35



編號	零件名稱	材 質	
1	氣缸護蓋	ADC12	鋁合金壓鑄
2	活塞	A2017	鋁
3	轉接器	SUS303	不鏽鋼
4	閥桿	SUS420J2	不鏽鋼
5	主體	FCD450	鑄鐵 (電鍍)
6	NO主體	SUS303	不鏽鋼
7	彈簧	SWP	鋼琴線
8	活塞桿墊圈	NBR (FKM)	丁腈橡膠 (氟橡膠)
9	NC閥座	SUS303	不鏽鋼

### ● CVE3-32A • 40A • 50A-35

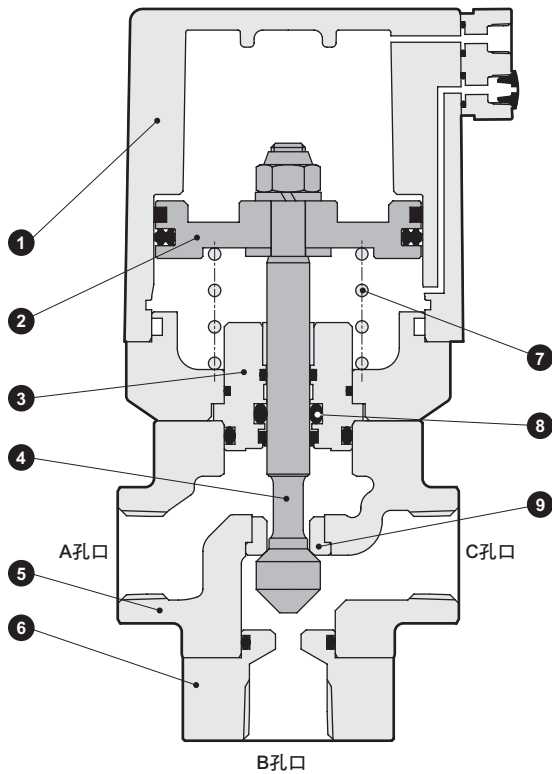


編號	零件名稱	材 質	
1	氣缸護蓋	AC7A	鋁鑄物
2	活塞	A2017	鋁
3	轉接器	SUS303	不鏽鋼
4	閥桿	SUS420J2	不鏽鋼
5	主體	FCD450	鑄鐵
6	NO主體	SUS303	不鏽鋼
7	彈簧	SWP	鋼琴線
8	活塞桿墊圈	NBR (FKM)	丁腈橡膠 (氟橡膠)
9	NC閥座	SUS303	不鏽鋼

- EXA
- FWD
- HNB/G
- USB/G
- FAB/G
- FGB/G
- FVB
- FWB/G
- FHB
- FLB
- AB
- AG
- AP•AD
- APK•ADK
- 乾燥空氣用
- EX防爆型
- 防爆型
- HVB•HVL
- S•B•NAB
- LAD•NAD
- 水用相關
- NP•NAP•NVP
- SNP
- CHB/G
- MXB/G
- 其他閥型
- SWD•MWD
- 集塵用
- CVE•CVSE**
- CCH•CPE/D
- 生命科學
- 瓦斯燃燒
- 自動灑水
- 特殊流體
- 接單生產
- 卷尾

## 內部結構及零件一覽表

● CVE3-10A~25A-70



編號	零件名稱	材質	
1	氣缸護蓋	ADC12	鋁合金壓鑄
2	活塞	A2017	鋁
3	轉接器	SUS303	不鏽鋼
4	閘桿	SUS420J2	不鏽鋼
5	主體	FCD450	鑄鐵
6	NO主體	SUS303	不鏽鋼
7	彈簧	SWP	鋼琴線
8	活塞桿墊圈	NBR (FKM)	丁腈橡膠 (氟橡膠)
9	NC閘座	SUS303	不鏽鋼

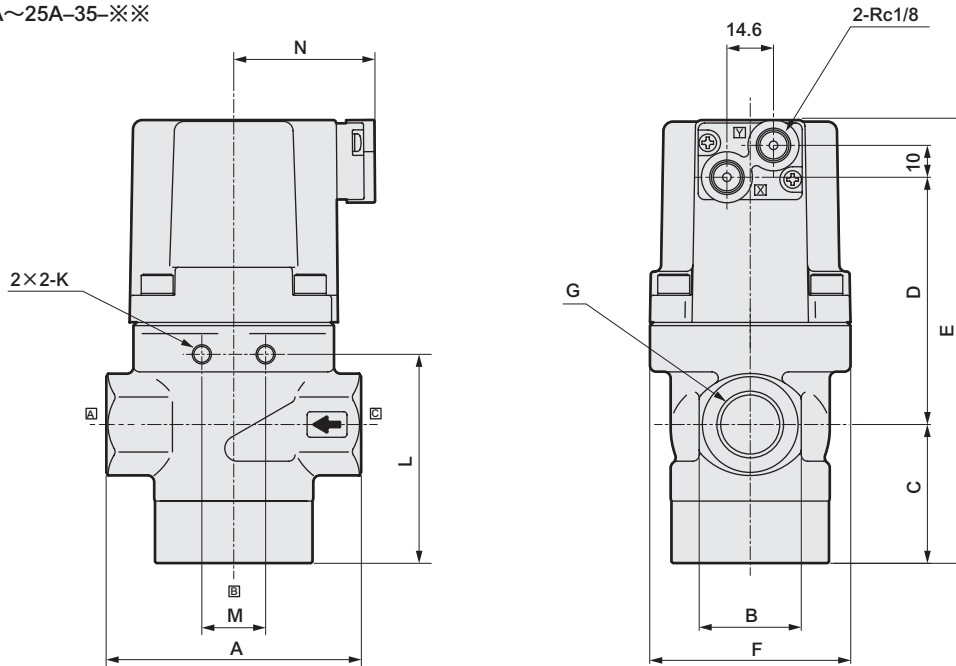
EXA  
FWD  
HNB/G  
USB/G  
FAB/G  
FGB/G  
FVB  
FWB/G  
FHB  
FLB  
AB  
AG  
AP・AD  
APK・ADK  
乾燥空氣用  
EX防爆型  
防爆型  
HVB・HVL  
S・B・NAB  
LAD・NAD  
水用相關  
NP・NAP・NVP  
SNP  
CHB/G  
MXB/G  
其他閘型  
SWD・MWD  
集塵用  
CVE・CVSE  
CCH・CPE/D  
生命科學  
瓦斯燃燒  
自動灑水  
特殊流體  
接單生產  
卷尾

# CVE3-35 • 70 Series

## 外形尺寸圖



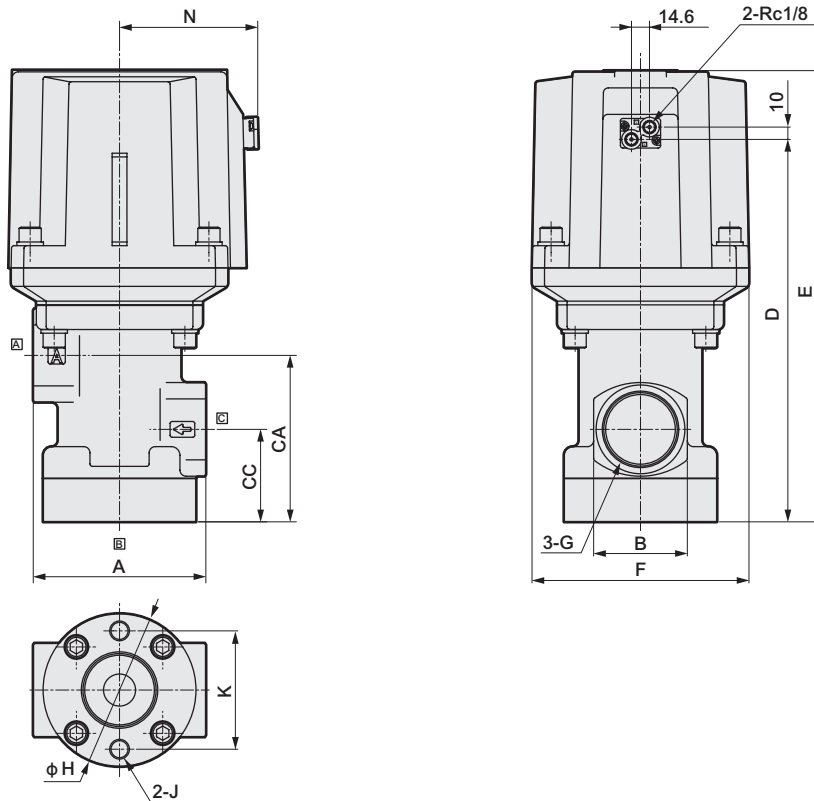
### ● CVE3-10A~25A-35-※※



※若對Y孔口加壓，流路將為C→A。

型號	A	B	C	D	E	F	G	K	L	M	N
CVE3-10A-35-※	60	28	35.5	65	118.5	53	Rc3/8	M6螺絲孔深度9	59	20	41.5
CVE3-15A-35-※	80	32	43.5	77.5	139	63	Rc1/2	M6螺絲孔深度9	65.5	20	46
CVE3-20A-35-※	90	40	52	98	168	77	Rc3/4	M8螺絲孔深度10	79.5	25	53
CVE3-25A-35-※	110	48	61	118.5	197.5	95	Rc1	M8螺絲孔深度10	91	25	61

### ● CVE3-32A • 40A • 50A-35-※※



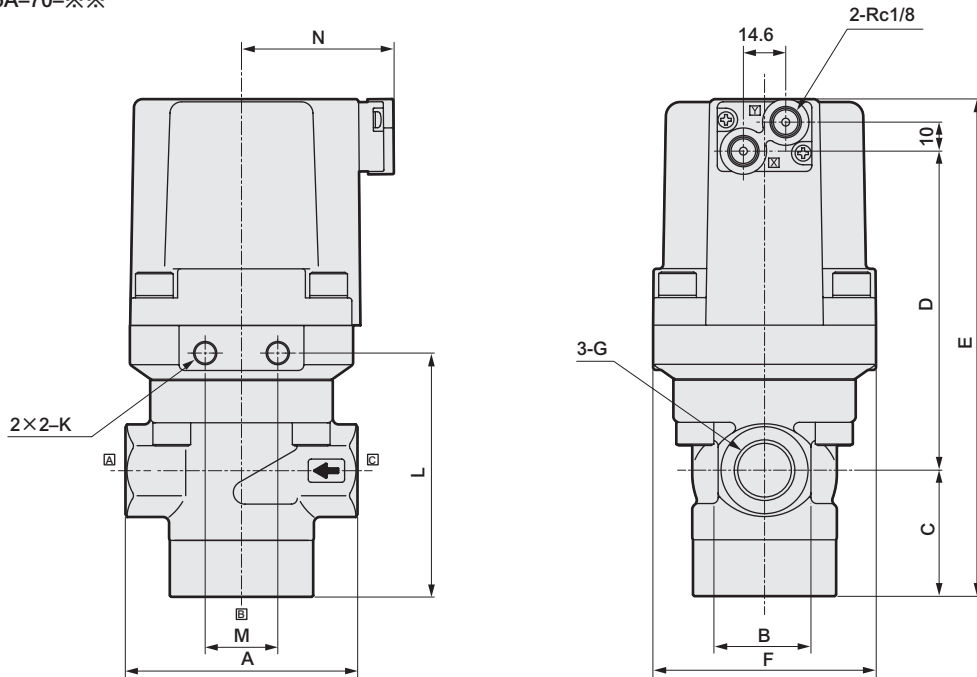
※若對Y孔口加壓，流路將為C→A。

型號	A	B	CA	CC	D	E	F	G	H	J	K	N
CVE3-32A-35-※	120	61	118	63	260.5	301	145	Rc1/4	φ 109	M12 深度30	90	91
CVE3-40A-35-※	120	61	118	63	260.5	301	145	Rc1/2	φ 109	M12 深度30	90	91
CVE3-50A-35-※	140	76	135	75	310	366	176	Rc2	φ 124	M16 深度35	96	111

- EXA
- FWD
- HNB/G
- USB/G
- FAB/G
- FGB/G
- FVB
- FWB/G
- FHB
- FLB
- AB
- AG
- AP•AD
- APK•ADK
- 乾燥空氣用
- EX防爆型
- 防爆型
- HVB•HVL
- S•B•NAB
- LAD•NAD
- 水用相關
- NP•NAP•NVP
- SNP
- CHB/G
- MXB/G
- 其他閥型
- SWD•MWD
- 集塵用
- CVE•CVSE
- CCH•CPE/D
- 生命科學
- 瓦斯燃燒
- 自動灑水
- 特殊流體
- 接單生產
- 卷尾

## 外形尺寸圖

● CVE3-10A~25A-70-※※



※若對Y孔口加壓，流路將為C→A。

型號	A	B	C	D	E	F	G	K	L	M	N
CVE3-10A-70-※	60	28	35.5	88.5	142	63	Rc3/8	M6螺絲孔深度9	73.5	20	46
CVE3-15A-70-※	80	32	43.5	110	171.5	77	Rc1/2	M8螺絲孔深度10	84	25	53
CVE3-20A-70-※	90	40	52	132.5	202.5	95	Rc3/4	M8螺絲孔深度10	97.5	25	61
CVE3-25A-70-※	110	48	61	145.5	224.5	113	Rc1	M12螺絲孔深度14	110	45	71

## 選購品外形尺寸圖

安裝板請參閱第844頁。

EXA
FWD
HNB/G
USB/G
FAB/G
FGB/G
FVB
FWB/G
FHB
FLB
AB
AG
AP・AD
APK・ADK
乾燥空氣用
EX防爆型
防爆型
HVB・HVL
S・B・NAB
LAD・NAD
水用相關
NP・NAP・NVP
SNP
CHB/G
MXB/G
其他閥型
SWD・MWD
集塵用
<b>CVE・CVSE</b>
CCH・CPE/D
生命科學
瓦斯燃燒
自動灑水
特殊流體
接單生產
卷尾

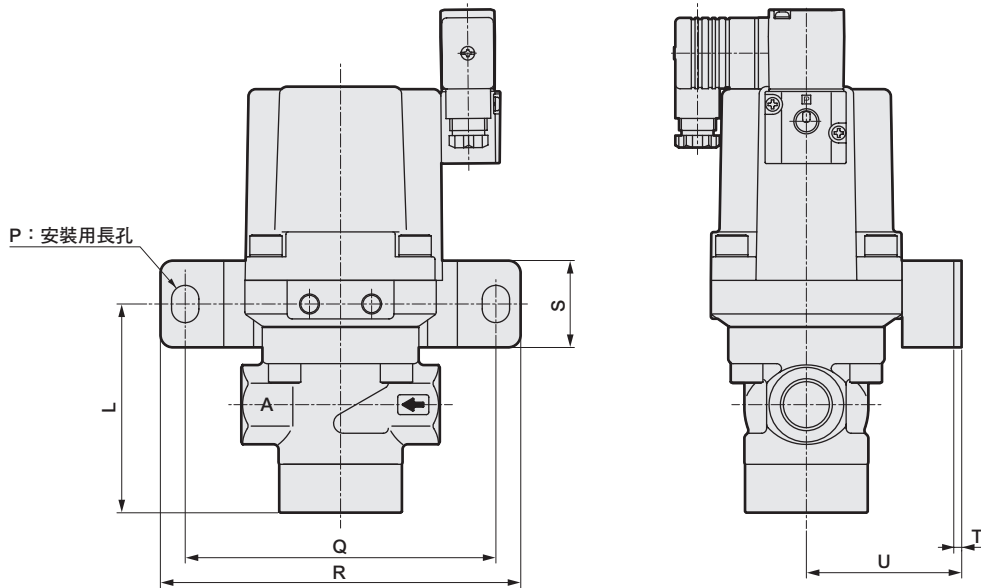
# CVE3 • CVSE3-35 • 70 Series

## 選購品外形尺寸圖

- EXA
- FWD
- HNB/G
- USB/G
- FAB/G
- FGB/G
- FVB
- FWB/G
- FHB
- FLB
- AB
- AG
- AP•AD
- APK•ADK
- 乾燥空氣用
- EX防爆型
- 防爆型
- HVB•HVL
- SAB•NAB
- LAD•NAD
- 水用相關
- NP•NAP•NVP
- SNP
- CHB/G
- MXB/G
- 其他闊型
- SWD•MWD
- 集塵用
- CVE•CVSE
- CCH•CPE/D
- 生命科學
- 瓦斯燃燒
- 自動灑水
- 特殊流體
- 接單生產
- 卷尾

● 安裝板  
 CVE3 • CVSE3-10A~25A-35 • 70-※※  $\boxed{B}$  •  $\boxed{B-R}$  •  $\boxed{B-Y}$

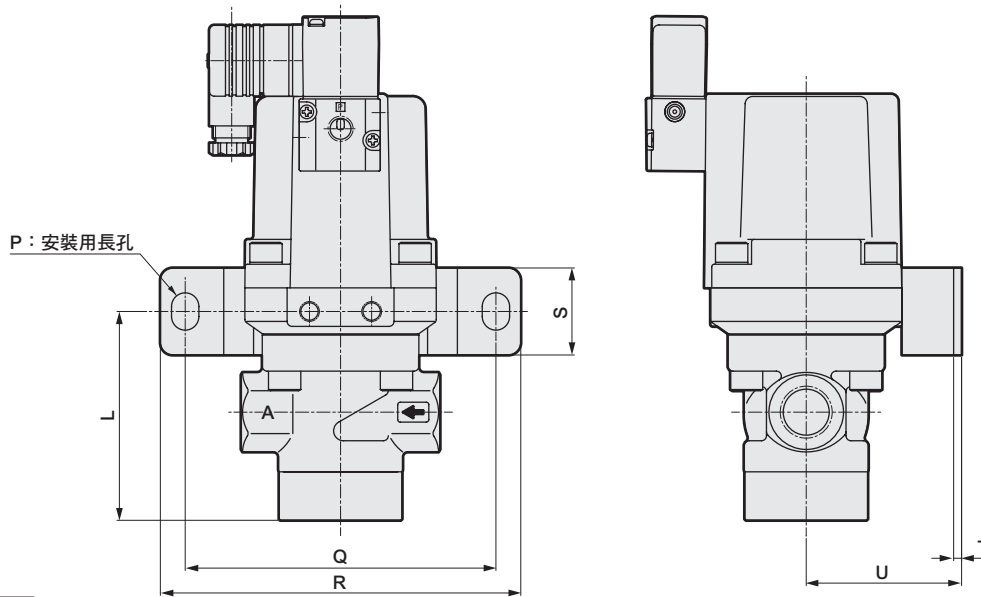
材質：銅  
 鍍鋅處理



※上圖係以  $\boxed{B}$  為例。

● 安裝板  
 CVE3 • CVSE3-10A~25A-35 • 70-※※  $\boxed{B-X}$  •  $\boxed{B-Z}$

材質：銅  
 鍍鋅處理



※上圖係以  $\boxed{B-X}$  為例。

型號	L	P	Q	R	S	T	U
CV※E3-10A-35-※B	59	9×12	85	100	25	3.2	40
CV※E3-15A-35-※B	65.5	9×12	85	100	25	3.2	45
CV※E3-20A-35-※B	79.5	11×15	125	145	35	3.2	62.5
CV※E3-25A-35-※B	91	11×15	125	145	35	3.2	71.5
CV※E3-10A-70-※B	73.5	9×12	85	100	25	3.2	45
CV※E3-15A-70-※B	84	11×15	125	145	35	3.2	62.5
CV※E3-20A-70-※B	97.5	11×15	125	145	35	3.2	71.5
CV※E3-25A-70-※B	110	14×20	160	190	40	4	84

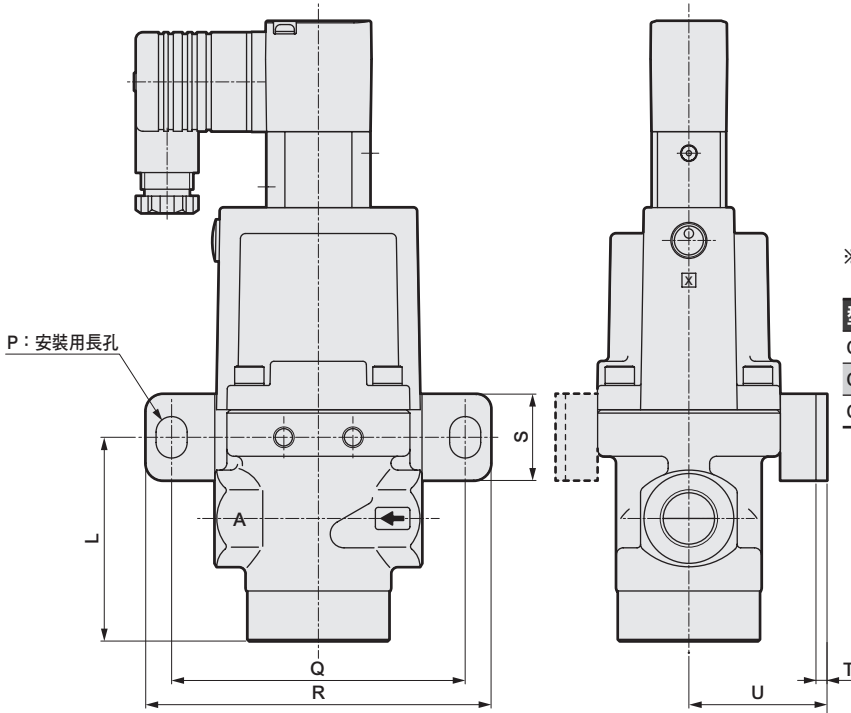
● 附T型端子箱 (G1/2)  
 T型端子箱附顯示燈 (G1/2)  
 CVSE3-※-35 • 70-※  $\boxed{3T}$   
 $\boxed{3R}$

選購品外形尺寸圖請參閱第833頁所示。

## 電磁閥上方配置選購品外形尺寸圖

- 安裝板  
CVSE3-10A • 15A-35-※※TB  
CVSE3-10A-70-※※TB

材質：銅  
鍍鋅處理

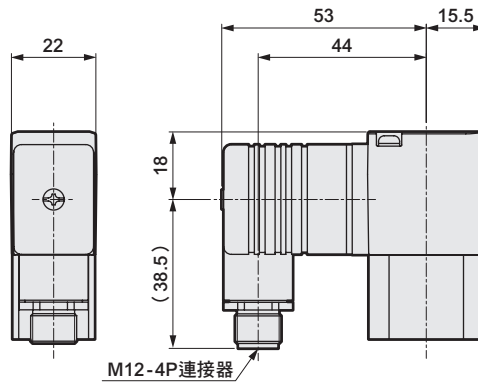


※安裝板添附於產品包裝中。  
左圖中實線或虛線區域皆可安裝。

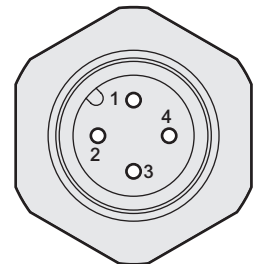
型號	L	P	Q	R	S	T	U
CVSE3-10A-35-※※TB	59	9×12	85	100	25	3.2	40
CVSE3-15A-35-※※TB	65.5	9×12	85	100	25	3.2	45
CVSE3-10A-70-※※TB	73.5	9×12	85	100	25	3.2	45

- 附DIN端子箱 (M12-4P連接器)  
DIN端子箱附顯示燈、突波消除器 (M12-4P連接器)  
CVSE3-※-35 • 70-※ 

2J	T
2KS	



連接器PIN排列

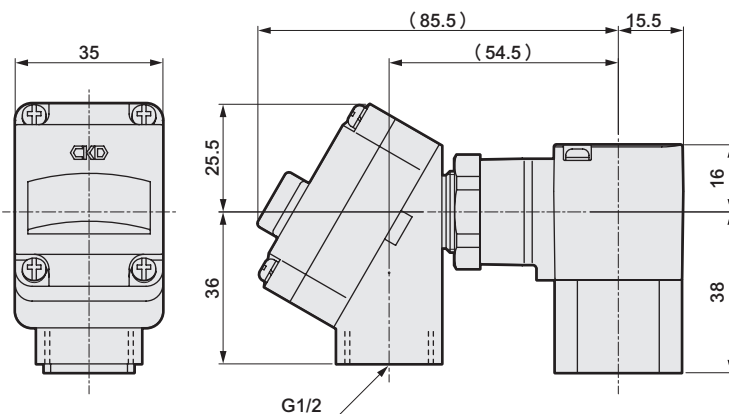


PIN No.	用途
1PIN	接地
2PIN	(未使用)
3PIN	電源-
4PIN	電源+

※由於連接器PIN位置為鎖入型，因此視產品而異。

- 附T型端子箱 (G1/2)  
T型端子箱附顯示燈 (G1/2)  
CVSE3-※-35 • 70-※ 

3T	T
3R	



EXA  
FWD  
HNB/G  
USB/G  
FAB/G  
FGB/G  
FVB  
FWB/G  
FHB  
FLB  
AB  
AG  
AP•  
AD  
APK•  
ADK  
乾燥  
空氣用  
EX防爆型  
防爆型  
HVB•  
HVL  
S•B•  
NAB  
LAD•  
NAD  
水用  
相關  
NP•NAP•  
NVP  
SNP  
CHB/G  
MXB/G  
其他  
閥型  
SWD•  
MWD  
集塵用  
CVE•  
CVSE  
CCH•  
CPE/D  
生命  
科學  
瓦斯  
燃燒  
自動  
灑水  
特殊  
流體  
接單  
生產  
卷尾

EXA  
FWD  
HNB/G  
USB/G  
FAB/G  
FGB/G  
FVB  
FWB/G  
FHB  
FLB  
AB  
AG  
AP·AD  
APK·ADK  
乾燥空氣用  
EX防爆型  
防爆型  
HVB·HVL  
S·B·NAB  
LAD·NAD  
水用相關  
NP·NAP·NVP  
SNP  
CHB/G  
MXB/G  
其他閥型  
SWD·MWD  
集塵用  
CVE·CVSE  
CCH·CPE/D  
生命科學  
瓦斯燃燒  
自動灑水  
特殊流體  
接單生產  
卷尾



低壓用 氣動式3口閥 (切削液控制用)  
(切削液閥)

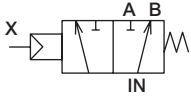
# CV3E · CVS3E Series

● 接管口徑：Rc3/4、Rc1

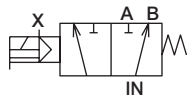


## JIS記號

● 氣動型 (CV3E)



● 電磁閥配置型 (CVS3E)



## 共用規格

項目	CV3E · CVS3E	
	20A	25A
動作方式	定向型 (COM孔口加壓專用)	
使用流體	切削液	
流體黏度 mm <sup>2</sup> /s	500以下	
使用壓力 MPa	0~0.3	
耐壓力 (水壓) MPa	2.0	
流體溫度 °C	-10~60	
環境溫度 °C	-10~60	
閥座洩漏 cm <sup>3</sup> /min	20以下	
孔徑 mm	相當於22.8	相當於29.3
Cv值	12.5	20
接管口徑	Rc3/4	Rc1
重量 kg	2.2 (2.1) ※1	3.9 (3.8) ※1
引導流體	空氣	
引導壓力 MPa	0.25~0.5	
引導接管口徑	Rc1/4	
安裝方式	任意	

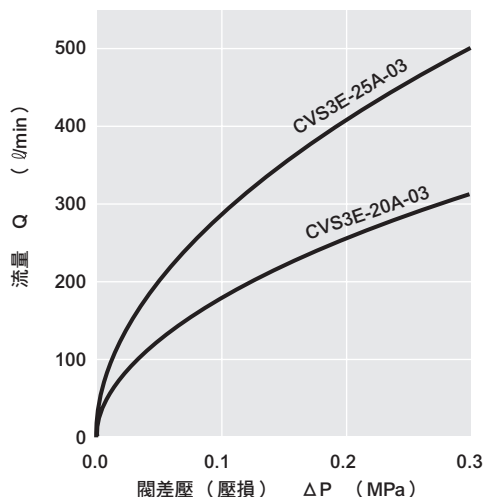
※1：重量欄的 ( ) 內為氣動型 (CV3E) 之數值。

## 電氣規格 (電磁閥配置型、共用規格)

額定電壓	AC100V (50/60Hz) · 110V (60Hz) · AC200V (50/60Hz) · 220V (60Hz) · DC24V	
視在功率 VA	保持時	3.9 (50Hz) · 3.1 (60Hz)
	啟動時	9.2 (50Hz) · 7.9 (60Hz)
消耗功率 W	AC	2.0 (50Hz) · 1.7 (60Hz)
	DC	2.0
耐熱等級	等級 130 (B)	
保護結構 (IEC規格529)	附DIN端子箱 (Pg9)	IPX5
	附T型端子箱 (G1/2)	IPX6

※2：電壓變動範圍必須在額定電壓的±10%以內。

## 流量特性



註：上圖所示為比重1時之計算值。

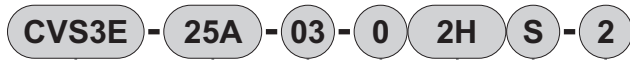


## 型號標示方法

● 氣動型



● 電磁閥配置型



A 接管口徑

使用壓力  
0~0.3MPa

B 墊圈、墊片材質

C 線圈

D 其他選購品

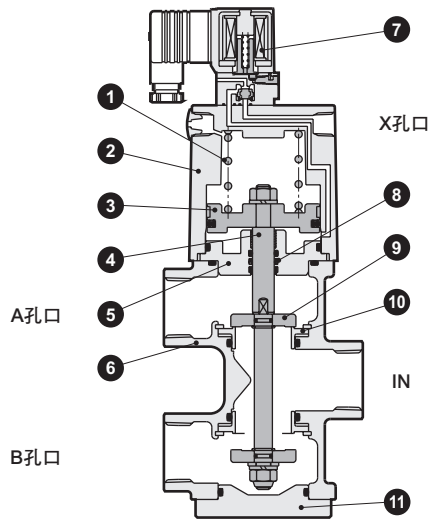
E 額定電壓

機種型號	
氣動型 (3口)	CV3E
電磁閥配置型 (3口)	CVS3E

記號	內容	機種型號	
		CV3E	CVS3E
<b>A 接管口徑</b>			
20A	Rc3/4	●	●
25A	Rc1	●	●
<b>B 墊圈、墊片材質</b>			
0	標準 丁腈橡膠	●	●
B	選購品 氟橡膠	●	●
<b>C 線圈</b>			
2G	附DIN端子箱 (Pg9)		●
2H	附DIN端子箱附顯示燈 (Pg9)		●
3T	附T型端子箱 (G1/2)		●
3R	附T型端子箱附顯示燈 (G1/2)		●
<b>D 其他選購品</b>			
無記號	標準 無選購品		●
S	選購品 附突波消除器		●
<b>E 額定電壓</b>			
1	AC100V (50/60Hz) · AC110V (60Hz)		●
2	AC200V (50/60Hz) · AC220V (60Hz)		●
3	DC24V		●

可製作上表中標示●符號之組合。

## 內部結構及零件一覽表

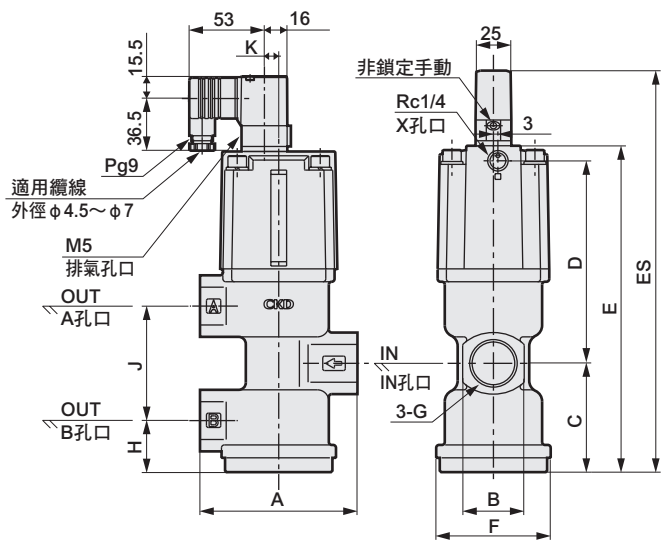


編號	零件名稱	材 質	
1	彈簧	SWP	鋼琴線
2	氣缸護蓋	ADC12	鋁合金壓鑄
3	活塞	A2017	鋁
4	活塞桿	SUS304	不鏽鋼
5	轉接器	SUS303	不鏽鋼
6	主體	FCD450	鑄鐵 (電鍍)
7	引導電磁閥	-	-
8	活塞桿墊圈	NBR(FKM)	丁腈橡膠 (氟橡膠)
9	主閥體	SUS440	不鏽鋼
10	閥座	SUS440	不鏽鋼
11	底蓋	SUS303	不鏽鋼

## 外形尺寸圖



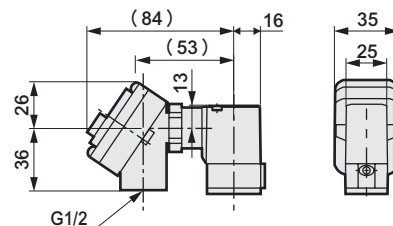
● 附DIN端子箱 (Pg9)



編號	A	B	C	D	E	ES	F	G	H	J	K
CV (S) 3E-20A	90	35	64	112	186	238.5	65	Rc3/4	31.5	65	0
CV (S) 3E-25A	110	43	76	141.5	233	280.5	80	Rc1	36	80	10

※1: E尺寸與ES尺寸分別代表氣動型及電磁閥配置型之全高尺寸。

● 附T型端子箱 (G1/2)

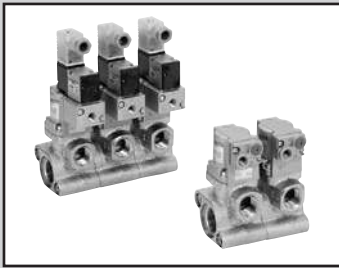


EXA  
FWD  
HNB/G  
USB/G  
FAB/G  
FGB/G  
FVB  
FWB/G  
FHB  
FLB  
AB  
AG  
AP·AD  
APK·ADK  
乾燥  
空氣用  
EX防爆型  
防爆型  
HVB·HVL  
S·B·NAB  
LAD·NAD  
水用  
相關  
NP·NAP·NVP  
SNP  
CHB/G  
MXB/G  
其他  
閥型  
SWD·MWD  
集塵用  
CVE·CVSE  
CCH·CPE/D  
生命  
科學  
瓦斯  
燃燒  
自動  
灑水  
特殊  
流體  
接單  
生產  
卷尾

模組型切削液閥

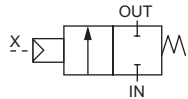
# GCVE2 • GCVSE2 Series

- NC (常閉) 型、NO (常開) 型
- 接管口徑：Rc1/2、Rc3/4 (OUT孔口)
- 低壓0.5MPa、1.0MPa用、中壓1.6MPa用

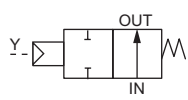


## JIS記號

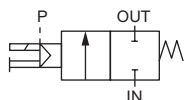
- GCVE2 (氣動型)  
: NC型



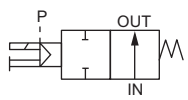
- GCVE22 (氣動型)  
: NO型



- GCVSE2 (電磁閥配置型)  
: NC型



- GCVSE22 (電磁閥配置型)  
: NO型



## 規格

機種型號	0.5MPa		1.0MPa		1.6MPa	
	GCVE2・GCVSE2	GCVE22・GCVSE22	GCVE2・GCVSE2	GCVE22・GCVSE22	GCVE2・GCVSE2	GCVE22・GCVSE22
動作方式	NC (常閉) 型	NO (常開) 型	NC (常閉) 型	NO (常開) 型	NC (常閉) 型	NO (常開) 型
使用流體	切削液、其他無腐蝕性之液體 (※1)					
流體黏度	mm <sup>2</sup> /s 500以下					
使用壓力	MPa 0~0.5		MPa 0~1.0		MPa 0~1.6	
耐壓力 (水壓)	MPa 2.0		MPa 2.0		MPa 6.0	
流體溫度	°C -10~60 (避免結凍)					
環境溫度	°C -5~50					
閥座洩漏	cm <sup>3</sup> /min 20以下 (以水壓測試時)					
安裝方式	任意					
引導流體	空氣					
引導壓力	MPa 0.25~0.7					

※1：對於鑄鐵 (鍍鎳)、不鏽鋼、丁腈橡膠、氟橡膠或環氧樹脂黏著劑不造成影響之液體

## 電氣規格 (電磁閥配置型、共用規格)

額定電壓	AC100V(50/60Hz)・AC110V(60Hz)・AC200V(50/60Hz)・AC220V(60Hz)・DC24V					
啟動電流 (A)	AC100V：0.068/0.054・AC200V：0.034/0.027・DC24V：-					
保持電流 (A)	AC100V：0.041/0.032・AC200V：0.021/0.016・DC25V：0.075					
消耗功率 (W)	AC	2.2 (50Hz)、1.8 (60Hz)		<附顯示燈>	2.4 (50Hz)、2.0 (60Hz)	
	DC	1.8 <附顯示燈> 2.0				
耐熱等級	等級 130 (B)					
保護結構 (IEC規格529)	IPX5					

※2：電壓變動範圍必須在額定電壓的±10%以內。

## 0.5MPa用機種別規格

項目	接管口徑		孔徑 (mm)	Cv值	引導接管口徑	重量 (kg) ※3	
	OUT孔口	IN孔口				GCVE2 (2)	GCVSE2 (2)
機種型號	GCVE2 (2)・GCVSE2 (2)-連動-15A-05	Rc1/2 Rc3/4	14	5	Rc1/8	1.0	1.2
機種型號	GCVE2 (2)・GCVSE2 (2)-連動-20A-05	Rc3/4 Rc1	19	10		1.5	1.7

## 1.0MPa用機種別規格

項目	接管口徑		孔徑 (mm)	Cv值	引導接管口徑	重量 (kg) ※3	
	OUT孔口	IN孔口				GCVE2 (2)	GCVSE2 (2)
機種型號	GCVE2 (2)・GCVSE2 (2)-連動-15A-10	Rc1/2 Rc3/4	10	3.5	Rc1/8	1.0	1.2
機種型號	GCVE2 (2)・GCVSE2 (2)-連動-20A-10	Rc3/4 Rc1	14	6.5		1.5	1.7

## 1.6MPa用機種別規格

項目	接管口徑		孔徑 (mm)	Cv值	引導接管口徑	重量 (kg) ※3	
	OUT孔口	IN孔口				GCVE2 (2)	GCVSE2 (2)
機種型號	GCVE2 (2)・GCVSE2 (2)-連動-15A-16	Rc1/2 Rc3/4	7	1.7	Rc1/8	1.0	1.2
機種型號	GCVE2 (2)・GCVSE2 (2)-連動-20A-16	Rc3/4 Rc1	10.5	4		1.5	1.7

※3：上表所示重量為每一連之數值。模組重量之計算方法為規格中所記載之重量×連數。

EXA  
FWD  
HNB/G  
USB/G  
FAB/G  
FGB/G  
FVB  
FWB/G  
FHB  
FLB  
AB  
AG  
AP・AD  
APK・ADK  
乾燥空氣用  
EX防爆型  
防爆型  
HVB・HVL  
SAB・NAB  
LAD・NAD  
水用相關  
NP・NAP・NVP  
SNP  
CHB/G  
MXB/G  
其他閥型  
SWD・MWD  
集塵用  
CVE・CVSE  
CCH・CPE/D  
生命科學  
瓦斯燃燒  
自動灑水  
特殊流體  
接單生產  
卷尾

### 型號標示方法

● 氣動型

GCVE2 2 - 2 - 15A - 05 - 0

● 電磁閥配置型

GCVSE2 2 - 5 - 20A - 10 - 0 2H S - 1

※1

A 動作方式  
※2

B 模組連數※3

C 接管口徑 (OUT孔口徑)  
※4

D 使用壓力  
※5

E 主體、密封材質組合

F 線圈

G 其他選購品  
※6  
※7  
※8

H 電壓

機種型號

GCVE2 GCVSE2

A 動作方式		GCVE2	GCVSE2
無記號	NC (常閉) 型	●	●
2	NO (常開) 型	●	●

B 模組連數		GCVE2	GCVSE2
A	1連 螺牙型	●	●
B	1連 貫通孔型	●	●
2	2連	●	●
3	3連	●	●
4	4連	●	●
5	5連	●	●

C 接管口徑 (OUT孔口徑)		GCVE2	GCVSE2
15A	Rc1/2 (IN孔口徑為Rc3/4)	●	●
20A	Rc3/4 (IN孔口徑為Rc1)	●	●

D 使用壓力		GCVE2	GCVSE2
05	0~0.5MPa	●	●
10	0~1.0MPa	●	●
16	0~1.6MPa	●	●

E 主體、密封材質組合		GCVE2	GCVSE2		
0	標準	鑄鐵 (電鍍)	丁腈橡膠	●	●
	選購品	鑄鐵 (電鍍)	氟橡膠	●	●
B	標準	鑄鐵 (電鍍)	丁腈橡膠	●	●
	選購品	鑄鐵 (電鍍)	氟橡膠	●	●

F 線圈		GCVE2	GCVSE2
2G	附DIN端子箱 (Pg9)		●
2H	附DIN端子箱附顯示燈 (Pg9)		●

G 其他選購品		GCVE2	GCVSE2
無記號	無選購品	●	●
S	附突波消除器		●
B	附安裝板	●	●

H 電壓		GCVE2	GCVSE2
1	AC100V (50/60Hz)		●
	AC110V (60Hz)		●
2	AC200V (50/60Hz)		●
	AC220V (60Hz)		●
3	DC24V		●

● 增設

增設時，請選擇B：貫通孔型。  
連接零件需另外購買。  
請參閱第850頁。

### 〈型號標示範例〉

GCVSE22-5-20A-10-02HS-1

- 機種：GCVSE2                   ：電磁閥配置型
- A 動作方式                    ：NO (常開) 型
- B 模組連數                    ：5連
- C 接管口徑                    ：Rc3/4 (OUT孔口)
- D 使用壓力                    ：0~1.0MPa
- E 主體、密封材質組合       ：主體-鑄鐵 (電鍍)、  
  密封-丁腈橡膠
- F 線圈                            ：附DIN端子箱附顯示燈 (Pg9)
- G 其他選購品                   ：附突波消除器
- H 電壓                            ：AC100V (50/60Hz)、  
  AC110V (60Hz)

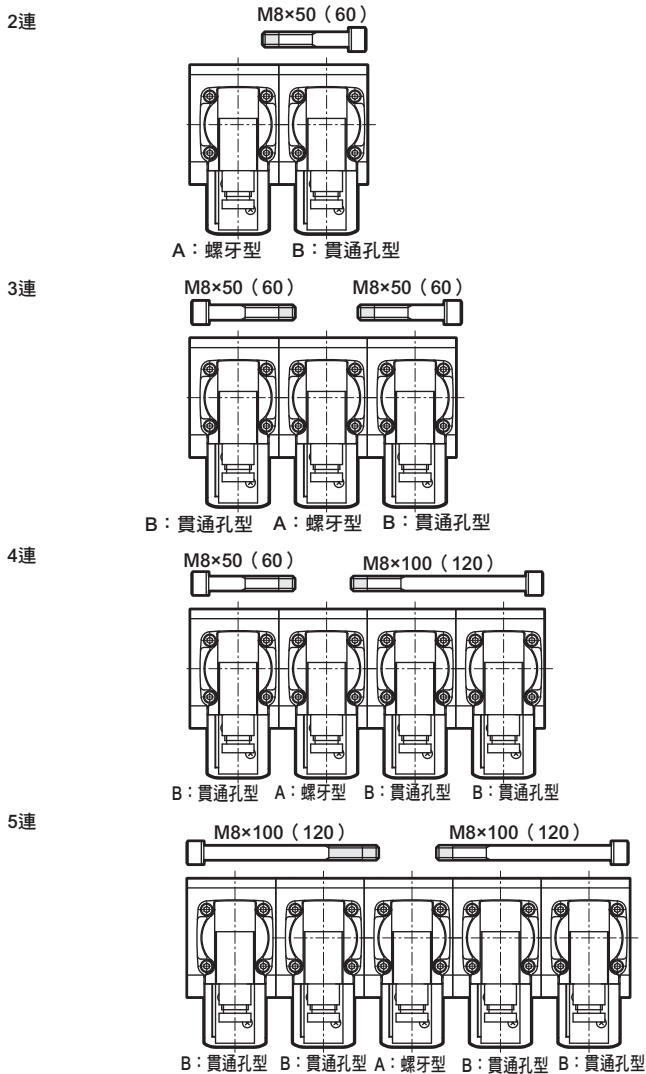
- ※1：機種型號GCVE2及GCVSE2之混合模組為接單生產，詳情請洽詢本公司。
- ※2：動作方式 (A項) 之混合模組為接單生產，詳情請洽詢本公司。
- ※3：最大連數為5連。
- ※4：本公司無法提供15A與20A混合模組之製作規格。
- ※5：本公司無法提供動作使用壓力 (D項) 混合模組之製作規格。
- ※6：選擇線圈2G (F項) 時，包裝添附突波消除器 (-S)。(2H則內置於元件中。)
- ※7：安裝板添附於產品包裝中。
- ※8：如需同時追加突波消除器和安裝板兩項選購品，請將G項標示為SB。

- EXA
- FWD
- HNB/G
- USB/G
- FAB/G
- FGB/G
- FVB
- FWB/G
- FHB
- FLB
- AB
- AG
- AP·AD
- APK·ADK
- 乾燥空氣用
- EX防爆型
- 防爆型
- HVB·HVL
- S·B·NAB
- LAD·NAD
- 水用相關
- NP·NAP·NVP
- SNP
- CHB/G
- MXB/G
- 其他閥型
- SWD·MWD
- 集塵用
- CVE·CVSE
- CCH·CPE/D
- 生命科學
- 瓦斯燃燒
- 自動灑水
- 特殊流體
- 接單生產
- 卷尾

# GCVE2 • GCVSE2 Series

## ● 模組構成

● 本產品利用連結用O形環將每個模組加以密封，而且還採用以內六角孔螺栓來固定之方式。  
主體形狀A：螺牙型及B：貫通孔型所構成。  
下圖所示為不同連數之結構。



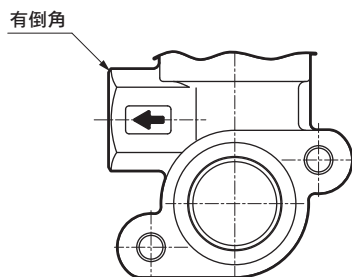
※ ( ) 內所示尺寸為OUT孔口接管口徑為20A時之數值

## ● 連結用部材

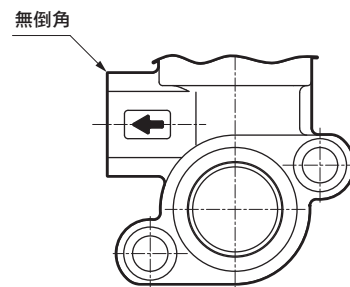
產品型號	
GCVE2-15A-50-0-JOINT-KIT	連結用螺絲 (M8×50 2支)、連結用O形環 (1個丁腈橡膠)、墊圈 (2個)
GCVE2-20A-60-0-JOINT-KIT	連結用螺絲 (M8×60 2支)、連結用O形環 (1個丁腈橡膠)、墊圈 (2個)
GCVE2-15A-50-B-JOINT-KIT	連結用螺絲 (M8×50 2支)、連結用O形環 (1個氟橡膠)、墊圈 (2個)
GCVE2-20A-60-B-JOINT-KIT	連結用螺絲 (M8×60 2支)、連結用O形環 (1個氟橡膠)、墊圈 (2個)
GCVE2-15A-100-0-JOINT-KIT	連結用螺絲 (M8×100 2支)、連結用O形環 (2個丁腈橡膠)、墊圈 (2個)
GCVE2-20A-120-0-JOINT-KIT	連結用螺絲 (M8×120 2支)、連結用O形環 (2個丁腈橡膠)、墊圈 (2個)
GCVE2-15A-100-B-JOINT-KIT	連結用螺絲 (M8×100 2支)、連結用O形環 (2個氟橡膠)、墊圈 (2個)
GCVE2-20A-120-B-JOINT-KIT	連結用螺絲 (M8×120 2支)、連結用O形環 (2個氟橡膠)、墊圈 (2個)

## ■ A型 (螺牙型) 及B型 (貫通孔型) 之分類方法

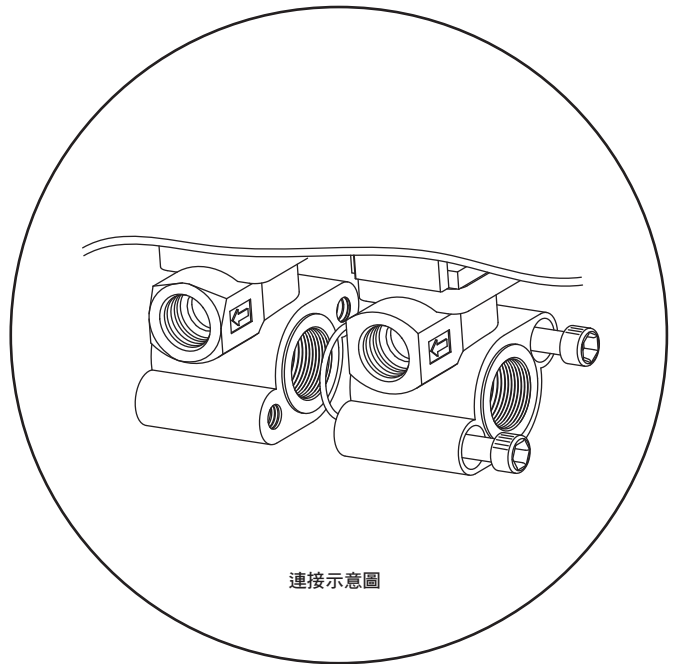
● OUT孔口螺牙部之加工形狀各有不同。



A: 螺牙型



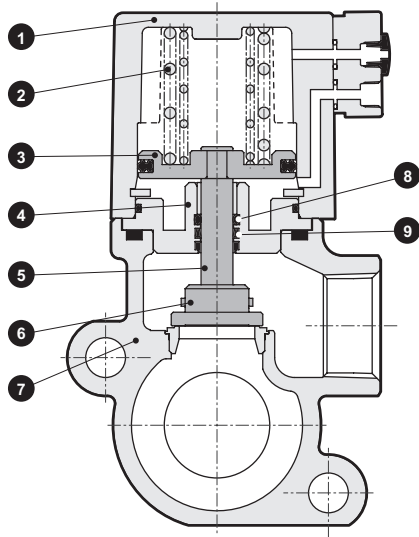
B: 貫通孔型



連接示意圖

### 內部結構及零件一覽表

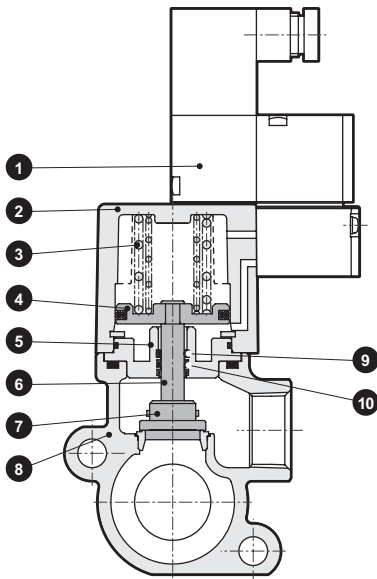
● GCVE2-連數-口徑-05、10、16



#### GCVE2

編號	零件名稱	材質	
1	氣缸護蓋	ADC12	鋁合金壓鑄
2	彈簧	SWP	鋼琴線
3	活塞	A2017	鋁
4	轉接器	SUS303	不鏽鋼
5	活塞桿	SUS304	不鏽鋼
6	主閥體	SUS420J2	不鏽鋼
7	主體	FCD450	鑄鐵 (電鍍)
	閥座	SUS420J2	不鏽鋼
8	O形環	NBR (FKM)	丁腈橡膠 (氟橡膠)
9	活塞桿墊圈	NBR (FKM)	丁腈橡膠 (氟橡膠)

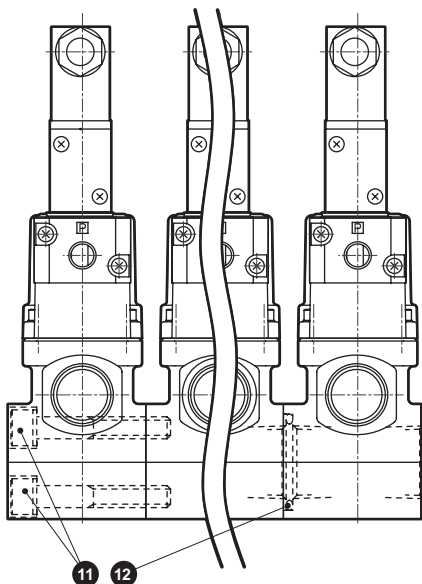
● GCVSE2-連數-口徑-05、10、16



#### GCVSE2

編號	零件名稱	材質	
1	引導電磁閥	-	
2	氣缸護蓋	ADC12	鋁合金壓鑄
3	彈簧	SWP	鋼琴線
4	活塞	A2017	鋁
5	轉接器	SUS303	不鏽鋼
6	活塞桿	SUS304	不鏽鋼
7	主閥體	SUS420J2	不鏽鋼
8	主體	FCD450	鑄鐵 (電鍍)
	閥座	SUS420J2	不鏽鋼
9	O形環	NBR (FKM)	丁腈橡膠 (氟橡膠)
10	活塞桿墊圈	NBR (FKM)	丁腈橡膠 (氟橡膠)
11	內六角螺栓	SCM435	鐵
12	O形環	NBR (FKM)	丁腈橡膠 (氟橡膠)

● 模組

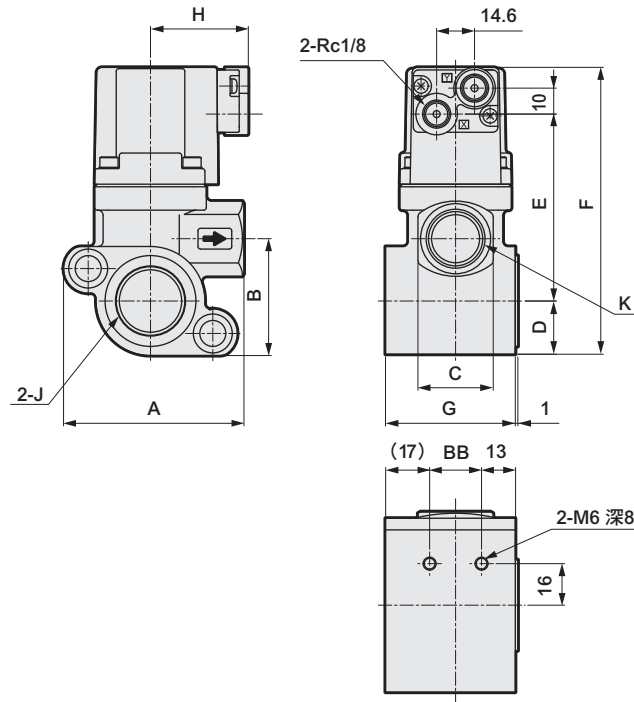


EXA  
FWD  
HNB/G  
USB/G  
FAB/G  
FGB/G  
FVB  
FWB/G  
FHB  
FLB  
AB  
AG  
AP·AD  
APK·ADK  
乾燥空氣用  
EX防爆型  
防爆型  
HVB·HVL  
S·B·NAB  
LAD·NAD  
水用相關  
NP·NAP·NVP  
SNP  
CHB/G  
MXB/G  
其他閥型  
SWD·MWD  
集塵用  
CVE·CVSE  
CCH·CPE/D  
生命科學  
瓦斯燃燒  
自動灑水  
特殊流體  
接單生產  
卷尾

# GCVE2 • GCVSE2 Series

## 外形尺寸圖

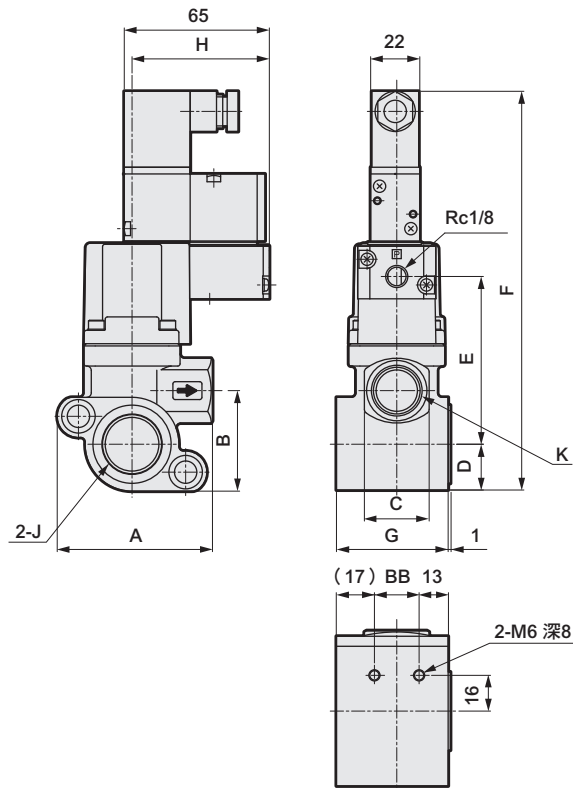
### ● GCVE2 • GCVE22



※NC型的引導加壓孔口為X孔口，NO型則為Y孔口。

型號	A	B	C	D	E	F	G	H	J	K	BB
GCVE2 (2) -15A-05 • 10 • 16	69.5	44.5	29	20.5	72	110.5	50	38	Rc3/4	Rc1/2	20
GCVE2 (2) -20A-05 • 10 • 16	78.5	50	35	25	85.5	128.5	60	41.5	Rc1	Rc3/4	30

### ● GCVSE2 • GCVSE22



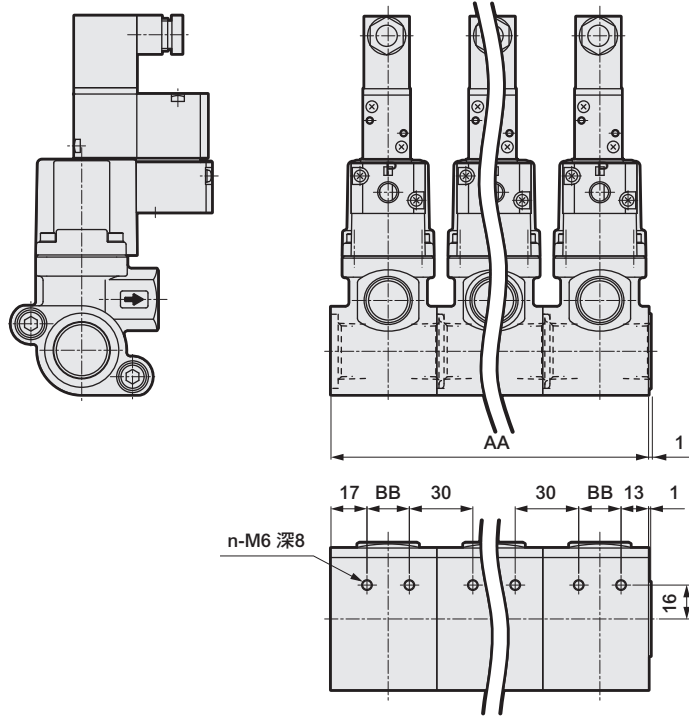
型號	A	B	C	D	E	F	G	H	J	K	BB
GCVSE2 (2) -15A-05 • 10 • 16	69.5	44.5	29	20.5	75	179	50	62	Rc3/4	Rc1/2	20
GCVSE2 (2) -20A-05 • 10 • 16	78.5	50	35	25	89	197	60	65	Rc1	Rc3/4	30

卷尾



## 外形尺寸圖

● 模組



※1: 模組構成請參閱第850頁。

連數	AA		BB		n	模組構成※1
	15A	20A	15A	20A		
單品	50	60	20	30	2	A
2連	100	120	20	30	4	A+B
3連	150	180	20	30	6	B+A+B
4連	200	240	20	30	8	B+A+B+B
5連	250	300	20	30	10	B+B+A+B+B

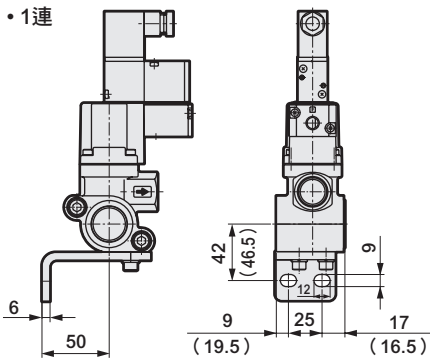
## 附選購品外形尺寸圖

● 安裝板

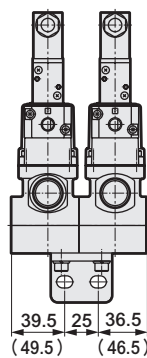
GCVE2 • GCVSE2 -15A • 20A-※B

材質：鋼  
鍍鋅處理

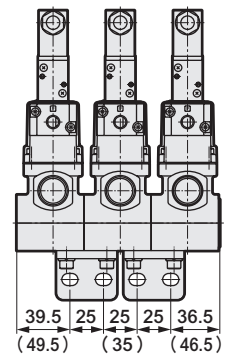
• 1連



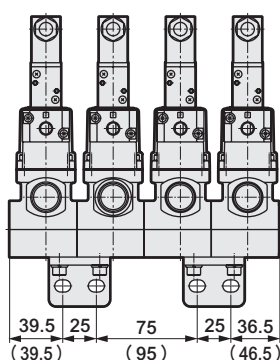
• 2連



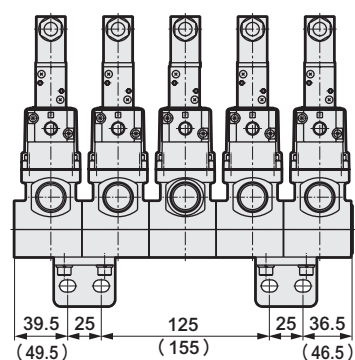
• 3連



• 4連



• 5連



※ ( ) 內所示尺寸為OUT孔口接管口徑為20A時之數值

- EXA
- FWD
- HNB/G
- USB/G
- FAB/G
- FGB/G
- FVB
- FWB/G
- FHB
- FLB
- AB
- AG
- AP•AD
- APK•ADK
- 乾燥空氣用
- EX防爆型
- 防爆型
- HVB•HVL
- S•B•NAB
- LAD•NAD
- 水用相關
- NP•NAP•NVP
- SNP
- CHB/G
- MXB/G
- 其他閥型
- SWD•MWD
- 集塵用
- CVE•CVCSE**
- CCH•CPE/D
- 生命科學
- 瓦斯燃燒
- 自動灑水
- 特殊流體
- 接單生產
- 卷尾





確保安全性

# 控制元件：警告、注意事項

使用前請務必詳閱本守則

EXA

FWD

HNB/G

USB/G

FAB/G

FGB/G

FVB

FWB/G

FHB

FLB

AB

AG

AP·AD

APK·ADK

乾燥空氣用

EX防爆型

防爆型

HVB·HVL

S·B·NAB

LAD·NAD

水用相關

NP·NAP·NVP

SNP

CHB/G

MXB/G

其他閥型

SWD·MWD

集塵用

CVE·CVSE

CCH·CPE/D

生命科學

瓦斯燃燒

自動灑水

特殊流體

接單生產

卷尾

## 各機種系列：個別注意事項

### 氣動式2、3口閥（切削液閥）（CVE、CVSE）

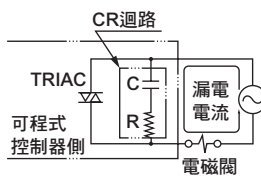
## 設計、選定時

### 1.安全設計守則

#### ⚠ 注意

##### ■ 其他控制元件產生漏電電流時

利用可程式控制器等來啟動電磁閥時，必須確認可程式控制器的輸出漏電電流是否符合下述規格。否則將導致誤動作發生。



請控制在  
 AC100V：3mA以下  
 AC200V：1.5mA以下  
 DC 24V：1mA以下

### 2.使用流體

#### ⚠ 警告

##### ■ 使用流體

本規格並未針對所有切削液之適用性進行評估，尤其是如果氯和硫的含量過高，恐將對於接液部的組成材質造成影響，因此選擇材質時需確認其適用性。此外，若液體未含有腐蝕性，就代表該液體即使接觸到閥接液部的構成材質，也不會彼此造成影響。

接液部組成材質：鑄鐵（鍍鎳）、不鏽鋼、丁腈橡膠、氟橡膠或環氧樹脂黏著劑

##### ■ 外部引導空氣

① 凝結水對策：壓縮空氣中含有大量的凝結水（水、氧化油、焦油或異物）這些物質是造成空壓元件可靠性明顯降低的主要原因。利用後置冷卻器或乾燥器來除濕、使用過濾器排除異物，或是利用焦油過濾器來排除焦油等，皆為凝結水對策，可達到改善空氣品質（清淨空氣）的目的。

- ② 無需給油：本產品系列無需給油即可使用，因此不需要使用給油器，不過一旦為產品給油後，就必須持續給油，並避免潤滑油不足。潤滑油請使用渦輪機油1級ISO VG32相當品（#90）。
- ③ 過濾器：安裝過濾器時，需使用5μm以下之濾心。

### 3.使用環境

#### ⚠ 警告

■ 嚴禁在爆炸性氣體的環境下使用CVSE系列。如需在爆炸性氣體的環境下使用，建議您必須變更CVE系列的機型，另外，還要在引導空氣迴路上加裝防爆型電磁閥。

■ 如使用環境中灰塵較多，就必須採取在排氣孔口處安裝消音器或L管接頭朝下安裝等保護措施，以避免灰塵不慎進入。

■ 有可能沾附水滴的場所必須採取適當的防護措施。

### 4.使用方法

#### ⚠ 注意

■ 引導壓力  
請於引導壓力的規格範圍內使用。

## 安裝、固定、調整時

### 1.配管

#### ⚠ 注意

■ 請勿利用電磁閥部進行安裝配管，否則有可能導致損壞。（使用電磁閥配置型時）

■ 為CVE、CVSE系列配管時，需特別注意主體側及引導操作側之供應孔口。

型號	主體側供應孔口	引導操作側供應孔口
CVE2	IN	X
CVE22		Y
CVSE2·CVSE22		P
CVE3		Y
CVSE3		P

註）為主體側供應孔口配管時，主體上的箭頭標示與流體流動方向必須一致。若供應方向相反，一旦閥啟動後，將有可能造成內部零件損壞。

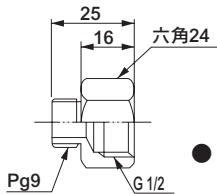
EXA
FWD
HNB/G
USB/G
FAB/G
FGB/G
FVB
FWB/G
FHB
FLB
AB
AG
AP•AD
APK•ADK
乾燥空氣用
EX防爆型
防爆型
HVB•HVL
S•B•NAB
LAD•NAD
水用相關
NP•NAP•NVP
SNP
CHB/G
MXB/G
其他閥型
SWD•MWD
集塵用
<b>CVE•CVSE</b>
CCH•CPE/D
生命科學
瓦斯燃燒
自動灑水
特殊流體
接單生產
卷尾

## 2. 配線

### ⚠ 注意

#### ■ 電磁閥配置型之配線方法

- ① DIN端子箱、T型端子箱的連接方法請參閱卷首第65、66頁。
- ② 若要将DIN端子箱的外部導線入口螺牙尺寸由Pg9變更為G1/2，需另行購買下圖所示之連接器。



● 訂購型號：  
CVS2-CONNECTOR-F4-202936

- ③ 線圈方向可180°旋轉。如需倒轉電氣接線方向，請只旋轉線圈。另外，卸除線圈時，請特別注意避免內部零件遺失。

## 使用、維護時

### 1. 保養、檢查

### ⚠ 注意

#### ■ 引導壓力

請於引導壓力的規格範圍內使用。

#### ■ 中壓、高壓用切削液閥3口閥動作時，一旦發生水錘現象，請依照下述方法，即可降低所產生之噪音。

- ① 在閥IN側加裝節流閥，並調整流量，只讓所需要的流量通過。
- 若上述方法仍無法解決問題，請洽詢本公司。

### 2. 拆解、組裝

### ⚠ 警告

- 氣缸護蓋內置彈簧。拆解時，有可能因為彈簧彈出而造成人身傷害，作業時需特別注意。又，2口閥NC（常閉）型設有C型止動環，以避免彈簧彈出。嚴禁任意將C型止動環卸下。

## 模組型切削液閥（GCVE2、GCVSE2）

## 安裝、固定、調整時

### 1. 配管

### ⚠ 注意

- 嚴禁僅以配管支撐整個閥體。請使用閥體下方的安裝螺絲來固定裝置本體。

- 配管時的固定扭力請參閱下表。

配管公稱口徑	配管固定扭力建議值 (N·m)
Rc1/2	41~43
Rc3/4	62~65
Rc1	83~86

- 新增或移除閥時，請依照固定用內六角孔螺栓之固定扭力30~36N·m來鎖入並固定閥件。增設閥時，請確認O形環是否已安裝，以及嵌合部是否確實組入，再予以固定。組裝完成後，請確認連接部是否洩漏，再行使用。

EXA  
FWD  
HNB/G  
USB/G  
FAB/G  
FGB/G  
FVB  
FWB/G  
FHB  
FLB  
AB  
AG  
AP•AD  
APK•ADK  
乾燥空氣用  
EX防爆型  
防爆型  
HVB•HVL  
SAB•NAB  
LAD•NAD  
水用相關  
NP•NAP•NVP  
SNP  
CHB/G  
MXB/G  
其他閥型  
SWD•MWD  
集塵用  
CVE•CVSE  
CCH•CPE/D  
生命科學  
瓦斯燃燒  
自動灑水  
特殊流體  
接單生產  
卷尾

## ■ 引導式電磁閥組裝方法（使用電磁閥配置型時）

拆解引導式電磁閥時，請依照下述方法進行組裝。

### ① 線圈側

- 拆解時  
請將十字孔盆頭小螺絲鬆開，然後再將線圈組件抬起。即可卸除外彈簧、動鐵芯組件及O形環等。
- 重新組裝時  
請依照O形環、動鐵芯組件、外彈簧、線圈組件的順序依序組裝，並以0.7~1.1N·m的固定扭力，將十字孔盆頭小螺絲固定。

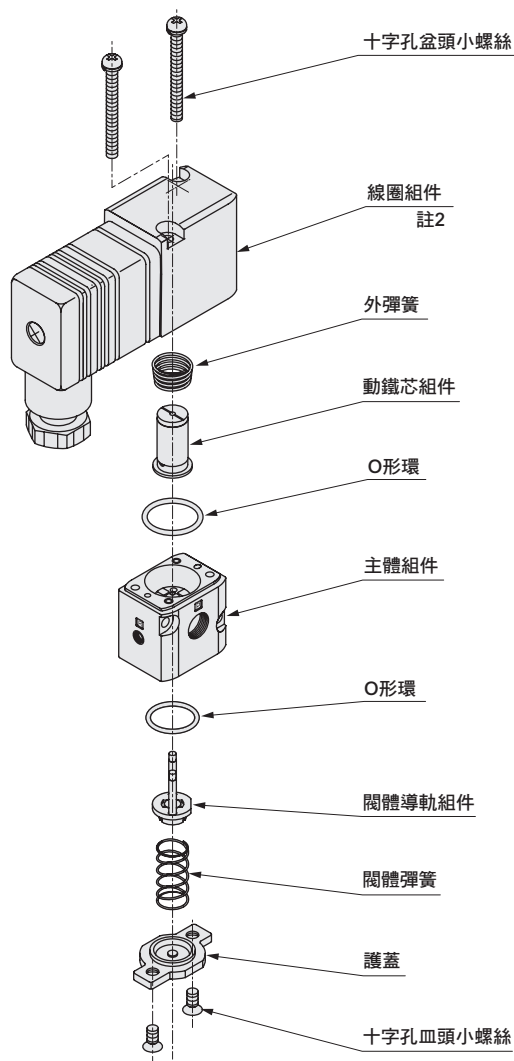
### ② 護蓋側

- 拆解時  
鬆開十字孔皿頭小螺絲，取下護蓋。  
接著即可卸除閥體彈簧、閥體導軌組件及O形環等。
- 重新組裝時  
請依照O形環、閥體導軌組件、閥體彈簧及護蓋的順序依序組裝，並以0.7~1.1N·m的固定扭力，將十字孔皿頭小螺絲固定。

註1：拆解時，請注意避免彈簧等構成零件遺失。

註2：線圈組件方向可180°調整。請鬆開十字孔盆頭小螺絲，即可變更方向。

註3：為了達到潤滑效果，出廠前本公司已將動鐵芯塗抹渦輪機油。



## ■ CVSE用引導式電磁閥（驅動元件組裝套件）型號

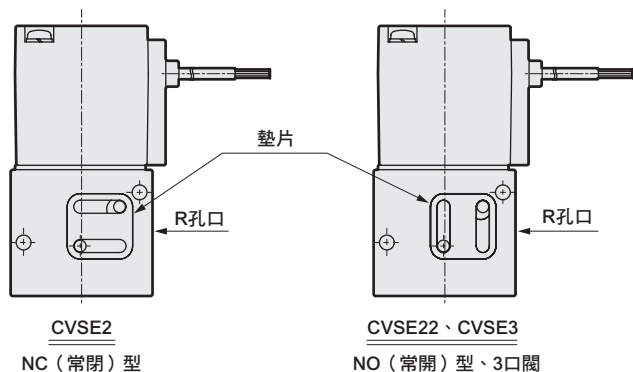
CVSE2-ACTUATOR-0  - 額定電壓

註1：請在※1欄指示線圈選購品記號。

註2：如需CVSE3用引導電磁閥（驅動元件組裝套件），請洽詢本公司業務人員。

## ■ 墊片方向性（使用電磁閥配置型時）

墊片具有方向性。拆解後，請先確認方向性再行組裝。



# MEMO

EXA
FWD
HNB/G
USB/G
FAB/G
FGB/G
FVB
FWB/G
FHB
FLB
AB
AG
AP• AD
APK• ADK
乾燥 空氣用
EX防爆型
防爆型
HVB• HVL
S <sup>△</sup> B• NAB
LAD• NAD
水用 相關
NP•NAP• NVP
SNP
CHB/G
MXB/G
其他 關型
SWD• MWD
集塵用
<b>CVE• CVSE</b>
CCH• CPE/D
生命 科學
瓦斯 燃燒
自動 灑水
特殊 流體
接單 生產
卷尾

