

# NP • NAP • NVP

大流量3口閥

氣導式電磁閥、外部氣導式氣動升降閥

## 概要

採用具備密封性升降結構的大流量三口閥。

最大可驅動 $\phi 400$ 氣缸之內部氣導方式的NP系列。可共用正壓及負壓（真空）外部氣導方式的NAP、NVP系列。配合用途備有2種類型。

## 特色

配合使用方式有2種類型

- 內部氣導方式 NP系列
  - NC（通電時開）型、
  - NO（通電時閉）型
- 外部氣導方式 NAP、NVP系列萬用型

輕巧、輕量設計大流量

（有效剖面積 $\sim 630\text{mm}^2$ ）

可無給油使用

安裝方式任意

外部氣導式可共用正壓、負壓

升降結構



## CONTENTS

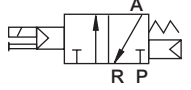
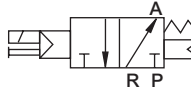
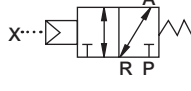
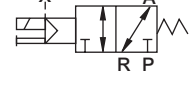
產品體系表	628
出線方式一覽表（出線方式、迴路圖）	629
<b>大流量3口閥</b>	
● 內部氣導式3口電磁閥NC/NO（NP13、14）	630
● 外部氣導式3口氣動閥UNI（NAP11）	636
● 外部氣導式3口電磁閥UNI（NVP11）	640
技術資料	
①端子箱的接線方法	645
②電磁驅動元件部的組裝要領	647
⚠使用注意事項	648

EXA
FWD
HNB/G
USB/G
FAB/G
FGB/G
FVB
FWB/G
FHB
FLB
AB
AG
AP•AD
APK•ADK
乾燥空氣用
EX防爆型
防爆型
HVB•HVL
S•B•NAB
LAD•NAD
水用相關
NP•NAP•NVP
SNP
CHB/G
MXB/G
其他閥型
SWD•MWD
集塵用
CVE•CVSE
CCH•CPE/D
生命科學
瓦斯燃燒
自動灑水
特殊流體
接單生產
卷尾

# 產品體系表

# NP、NAP、NVP系列

- EXA
- FWD
- HNB/G
- USB/G
- FAB/G
- FGB/G
- FVB
- FWB/G
- FHB
- FLB
- AB
- AG
- AP•AD
- APK•ADK
- 乾燥空氣用
- EX防爆型
- 防爆型
- HVB•HVL
- S•B•NAB
- LAD•NAD
- 水用相關
- NP•NAP•NVP
- SNP
- CHB/G
- MXB/G
- 其他閥型
- SWD•MWD
- 集塵用
- CVE•CVSE
- CCH•CPE/D
- 生命科學
- 瓦斯燃燒
- 自動灑水
- 特殊流體
- 接單生產
- 卷尾

產品體系外觀	機種型號	JIS記號	流量特性			電壓 (V)
			C (dm <sup>3</sup> /(s•bar))	b	S (mm <sup>2</sup> )	
內部氣導式電磁閥配置型 (NC、NO型)	NP13 • NP14	NC型 	P→A			AC100 AC200 DC24  特製 AC110 AC220
			NP13	10A~20A 15~35	10A~20A 0.27~0.31	
	NP14	NO型 	R→A			
			NP14	10A~20A 15~41	10A~20A 0.21~0.31	
氣動式 (萬用型)	NAP11		P→A			
			NAP11	10A~20A 15~35	10A~20A 0.27~0.31	
氣動式電磁閥配置型 (萬用型)	NVP11		P→A			AC100 AC200 DC24  特製 AC110 AC220
			NVP11	10A~20A 15~35	10A~20A 0.27~0.31	

3口

註1：有效剖面積S與音速傳導率C之換算公式為 $S \approx 5.0 \times C$ 。

	A、P孔口接管口徑							線圈機殼					揭載頁面
	內牙							護孔環線圈	附DIN端子箱 (Pg螺牙)	附DIN端子箱附顯示燈 (Pg螺牙)	附T型端子箱 (G 1/2)	附T型端子箱附顯示燈 (G 1/2)	
	Rc3/8	Rc1/2	Rc3/4	Rc1	Rc1 1/4	Rc1 1/2	Rc2						
	●	●	●	●	●	●	●	●	●	●	●	●	630
	●	●	●	●	●	●	●	●	●	●	●	●	
	●	●	●	●	●	●	●						636
	●	●	●	●	●	●	●	●	●	●	●	●	640

### 出線方式迴路圖

選購品	電線迴路圖		線圈機殼
	AC	DC	
-			護孔環線圈 (2C) DIN端子箱 (2G) T型端子箱 (3T)
附顯示燈			DIN端子箱 (2H) T型端子箱 (3R)
附突波消除器			護孔環線圈 (2CS, Rc1 1/4~Rc2) DIN端子箱 (2GS) T型端子箱 (3TS)
附突波消除器、顯示燈			DIN端子箱 (2HS) T型端子箱 (3RS)
添附突波消除器			護孔環線圈 (2CS, Rc3/8~Rc1)

- EXA
- FWD
- HNB/G
- USB/G
- FAB/G
- FGB/G
- FVB
- FWB/G
- FHB
- FLB
- AB
- AG
- AP·AD
- APK·ADK
- 乾燥空氣用
- EX防爆型
- 防爆型
- HVB·HVL
- S·B·NAB
- LAD·NAD
- 水用相關
- NP·NAP·NVP
- SNP
- CHB/G
- MXB/G
- 其他關型
- SWD·MWD
- 集塵用
- CVE·CVSE
- CCH·CPE/D
- 生命科學
- 瓦斯燃燒
- 自動灑水
- 特殊流體
- 接單生產
- 卷尾

內部氣導式3口閥 電磁閥配置型

# NP13・NP14 Series

- NC (通電時開) 型、NO (通電時閉) 型
- 接管口徑：Rc3/8~Rc2

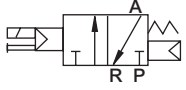


詳情請參閱卷尾。

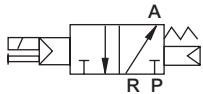


## JIS記號

● NC (通電時開) 型



● NO (通電時閉) 型



## 共用規格

項目	NP13	NP14
動作方式	NC (通電時開) 型	NO (通電時閉) 型
流體壓力供應孔口	P孔口	R孔口
使用流體	壓縮空氣	
耐壓力 MPa	1.2	
使用壓力 MPa	0.2~0.8	
流體溫度 °C	5~60	
環境溫度 °C	NP13・NP14皆是10A~25A為-5~60、32A~50A為-5~40	
耐熱等級	等級 130 (B)	
給油	無給油 (但給油時請使用渦輪機油1級ISO VG32。)	
閥座洩漏 cm <sup>3</sup> /min	1以下 (空壓0.2~0.8MPa時)	
閥結構	內部氣導式平衡升降結構	
安裝方式	任意	

## 機種別規格

項目 機種型號	接管口徑		孔徑 (mm)	應答時間 (ms)	額定電壓	視在功率 (VA)				消耗功率 (W)		重量 (kg)
	P、A 孔口	R孔口				保持時		啟動時		AC 50/60Hz	DC	
						50Hz	60Hz	50Hz	60Hz			
NC (通電時開) 型 (P孔口加壓)												
NP13-10A	Rc3/8	Rc1/2	相當於	30以下 (註1)	AC100、200V (50/60Hz)	3.9	3.1	9.2	7.2	2.0/1.7	4	0.7
NP13-15A	Rc1/2		14.8									
NP13-20A	Rc3/4	Rc 1	相當於	60以下 (註1)	AC110、220V (60Hz)	15	11	40	35	7.5/6.0	8	1.5
NP13-25A	Rc 1		25.4									
NP13-32A	Rc1 <sup>1</sup> / <sub>4</sub>	Rc 2	相當於	120以下 (註1)	DC 24V	15	11	40	35	7.5/6.0	8	4.5
NP13-40A	Rc1 <sup>1</sup> / <sub>2</sub>		41.4									
NP13-50A	Rc 2											4.4
NO (通電時閉) 型 (R孔口加壓)												
NP14-10A	Rc3/8	Rc1/2	相當於	30以下 (註1)	AC100、200V (50/60Hz)	3.9	3.1	9.2	7.2	2.0/1.7	4	0.7
NP14-15A	Rc1/2		14.8									
NP14-20A	Rc3/4	Rc 1	相當於	60以下 (註1)	AC110、220V (60Hz)	15	11	40	35	7.5/6.0	8	1.5
NP14-25A	Rc 1		25.4									
NP14-32A	Rc1 <sup>1</sup> / <sub>4</sub>	Rc 2	相當於	120以下 (註1)	DC 24V	15	11	40	35	7.5/6.0	8	4.5
NP14-40A	Rc1 <sup>1</sup> / <sub>2</sub>		41.4									
NP14-50A	Rc 2											4.4

註1：應答時間為供應壓力0.5MPa、無給油狀態下ON時的數值。

數值視壓力及油的品質而異。

註2：使用時請控制在額定電壓的±10%以內。

### 流量特性

機種型號	P→A				A→R			
	C (dm <sup>3</sup> /(s·bar))	b	Cv值	S (mm <sup>2</sup> )	C (dm <sup>3</sup> /(s·bar))	b	Cv值	S (mm <sup>2</sup> )
NC (通電時開) 型 (P孔口加壓)								
NP13-10A	15	0.31	3.4	-	16	0.28	3.4	-
NP13-15A	18	0.29	3.6	-	17	0.26	3.6	-
NP13-20A	35	0.27	8.4	-	41	0.21	8.6	-
NP13-25A	-	-	8.6	200	-	-	9.0	210
NP13-32A	-	-	25.8	600	-	-	26.2	610
NP13-40A	-	-	27.0	630	-	-	26.6	620
NP13-50A	-	-	28.2	660	-	-	27.0	630
機種型號	R→A				A→P			
	C (dm <sup>3</sup> /(s·bar))	b	Cv值	S (mm <sup>2</sup> )	C (dm <sup>3</sup> /(s·bar))	b	Cv值	S (mm <sup>2</sup> )
NO (通電時閉) 型 (R孔口加壓)								
NP14-10A	15	0.31	3.4	-	15	0.33	3.4	-
NP14-15A	17	0.30	3.6	-	18	0.31	3.6	-
NP14-20A	41	0.21	8.6	-	35	0.27	8.4	-
NP14-25A	-	-	9.0	210	-	-	8.6	200
NP14-32A	-	-	26.2	610	-	-	25.8	600
NP14-40A	-	-	26.6	620	-	-	27.0	630
NP14-50A	-	-	27.0	630	-	-	28.2	660

註1：有效剖面積S與音速傳導率C之換算公式為 $S \approx 5.0 \times C$ 。

EXA
FWD
HNB/G
USB/G
FAB/G
FGB/G
FVB
FWB/G
FHB
FLB
AB
AG
AP・AD
APK・ADK
乾燥空氣用
EX防爆型
防爆型
HVB・HVL
S・B・NAB
LAD・NAD
水用相關
NP・NAP・NVP
SNP
CHB/G
MXB/G
其他閥型
SWD・MWD
集塵用
CVE・CVSE
CCH・CPE/D
生命科學
瓦斯燃燒
自動灑水
特殊流體
接單生產
卷尾

# NP13・NP14 Series

## 型號標示方法

機種型號 **NP13-15A-12GS-1**

**A** 動作方式

**B** 接管口徑

**C** 主體、密封材質組合

**D** 線圈機殼  
註1

**E** 其他選購品  
註2

**F** 額定電壓

### ⚠ 選定型號時的注意事項

註1：接管口徑10A~25A時，DIN端子箱Pg螺牙為Pg9，32A~50A時則為Pg11。

註2：附突波消除器若為護孔環線圈時，接管口徑10A~25A時將添附，32A~50A時將內置於線圈；若為附端子箱線圈時，則將安裝於端子箱中。

註3：手動操作（非鎖定制）功能為標準規格。

### 〈型號標示範例〉

**NP13-15A-12GS-1**

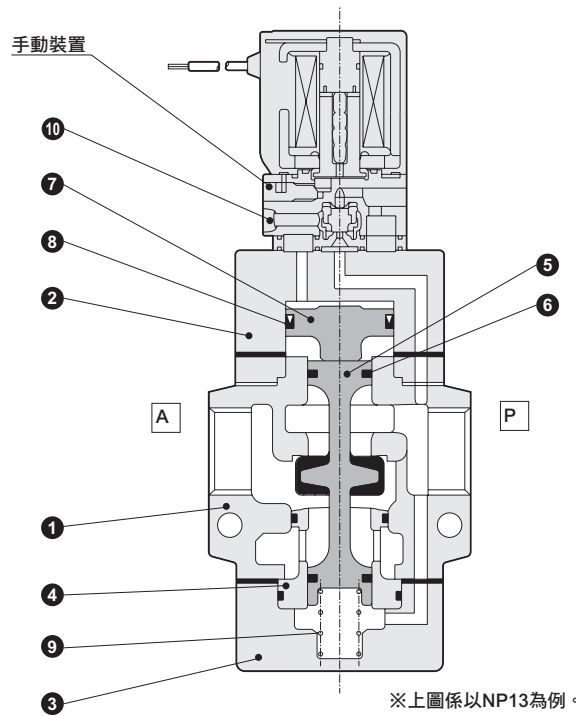
機種名稱：NP

- A** 動作方式 : NC (通電時開) 型
- B** 接管口徑 : Rc 1/2
- C** 主體、密封材質組合 : 主體/鋁, 密封/丁腈橡膠
- D** 線圈機殼 : 附DIN端子箱
- E** 其他選購品 : 附突波消除器
- F** 電壓 : AC100V (50/60Hz)、AC110V (60Hz)

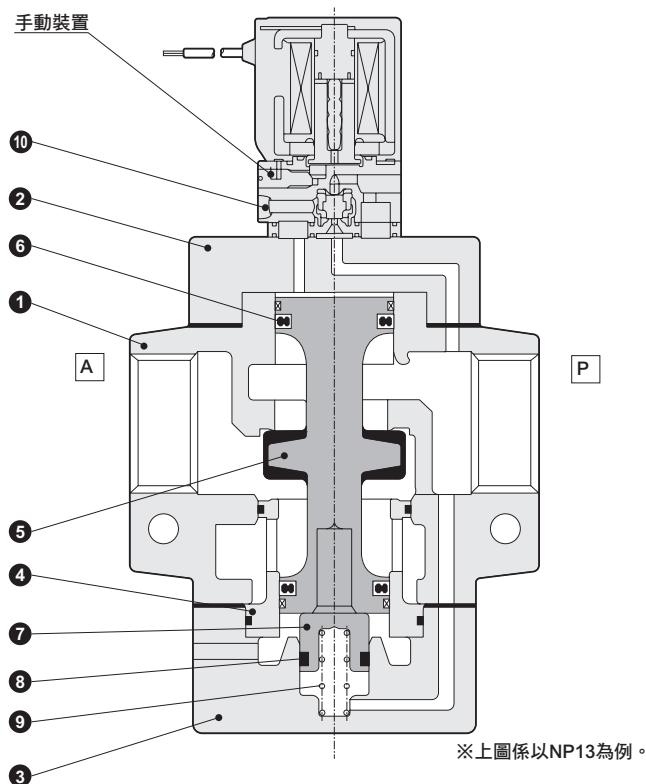
記號	內容	
<b>A 動作方式</b>		
3	NC (通電時開) 型	
4	NO (通電時閉) 型	
<b>B 接管口徑</b>		
10A	Rc 3/8	
15A	Rc 1/2	
20A	Rc 3/4	
25A	Rc 1	
32A	Rc 1 1/4	
40A	Rc 1 1/2	
50A	Rc 2	
<b>C 主體、密封材質組合</b>		
	主體	密封
1	鋁	丁腈橡膠
<b>D 線圈機殼</b>		
2C	標準	護孔環線圈
2G	選購品	附DIN端子箱 (Pg螺牙)
2H		附DIN端子箱附顯示燈 (Pg螺牙)
3T		附T型端子箱 (G1/2)
3R		附T型端子箱附顯示燈 (G1/2)
<b>E 其他選購品</b>		
無記號	無選購品	
S	附突波消除器	
<b>F 額定電壓</b>		
1	標準	AC100V (50/60Hz)、AC110V (60Hz)
2		AC200V (50/60Hz)、AC220V (60Hz)
3		DC24V
AC110V	特製	AC110V (50/60Hz)
AC220V		AC220V (50/60Hz)

### 內部結構及零件一覽表

● NP<sup>13</sup>/<sub>14</sub> -10A・15A



● NP<sup>13</sup>/<sub>14</sub> -20A~50A



編號	零件名稱	材質
1	主體	AC4C 鋁鑄物
2	填料	AC4C 鋁鑄物
3	護蓋	AC4C 鋁鑄物
4	閥座	C3604 黃銅
5	閥桿	NBR、A2017 丁腈橡膠、鋁

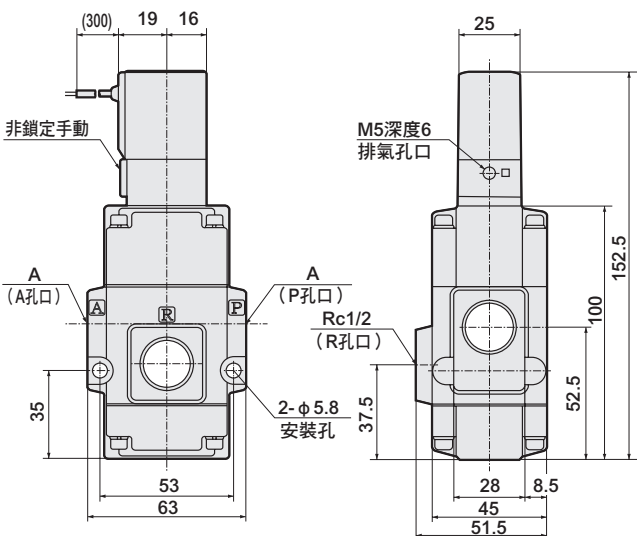
編號	零件名稱	材質
6	墊圈	NBR 丁腈橡膠
7	活塞	POM 聚縮醛樹脂
8	MY墊圈	NBR 丁腈橡膠
9	彈簧	SUS304 不鏽鋼
10	氣導電磁閥	-

EXA
FWD
HNB/G
USB/G
FAB/G
FGB/G
FVB
FWB/G
FHB
FLB
AB
AG
AP・AD
APK・ADK
乾燥空氣用
EX防爆型
防爆型
HVB・HVL
S・B・NAB
LAD・NAD
水用相關
NP・NAP・NVP
SNP
CHB/G
MXB/G
其他閥型
SWD・MWD
集塵用
CVE・CVSE
CCH・CPE/D
生命科學
瓦斯燃燒
自動灑水
特殊流體
接單生產
卷尾

# NP13 • NP14 Series

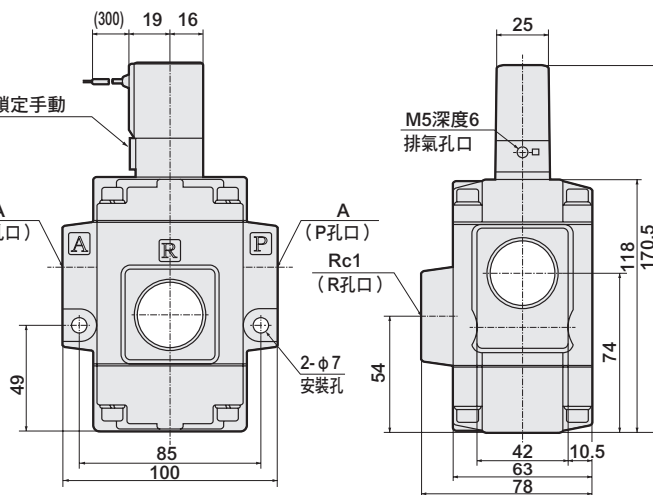
## 外形尺寸圖

● 護孔環線圈  
NP13-10A • 15A-12C  
14



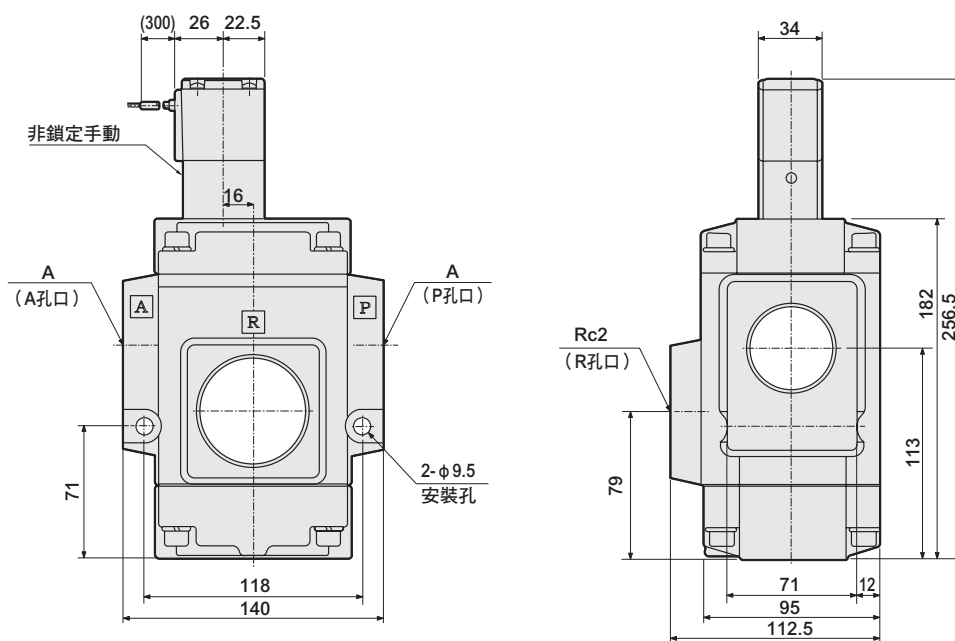
型號	A
NP1※-10A-1※※	Rc3/8
NP1※-15A-1※※	Rc1/2

● 護孔環線圈  
NP13-20A • 25A-12C  
14



型號	A
NP1※-20A-1※※	Rc3/4
NP1※-25A-1※※	Rc 1

● 護孔環線圈  
NP13-32A • 40A • 50A-12C  
14



型號	A
NP1※-32A-1※※	Rc1 1/4
NP1※-40A-1※※	Rc1 1/2
NP1※-50A-1※※	Rc 2

- EXA
- FWD
- HNB/G
- USB/G
- FAB/G
- FGB/G
- FVB
- FWB/G
- FHB
- FLB
- AB
- AG
- AP•AD
- APK•ADK
- 乾燥空氣用
- EX防爆型
- 防爆型
- HVB•HVL
- S•B•NAB
- LAD•NAD
- 水用相關
- NP•NAP•NVP
- SNP
- CHB/G
- MXB/G
- 其他閥型
- SWD•MWD
- 集塵用
- CVE•CVSE
- CCH•CPE/D
- 生命科學
- 瓦斯燃燒
- 自動灑水
- 特殊流體
- 接單生產
- 卷尾

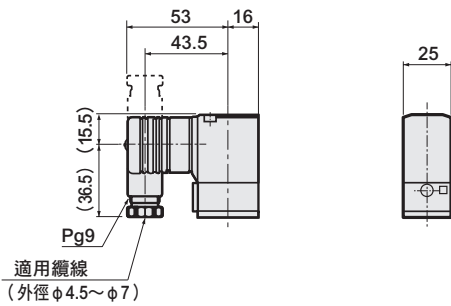


### 選購品外形尺寸圖



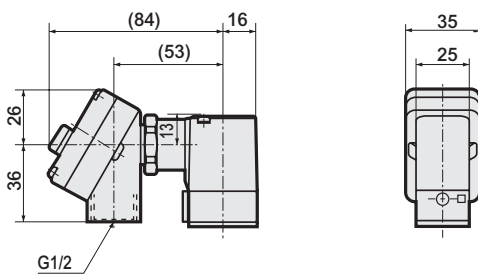
● 附DIN端子箱 (Pg9)

NP 13 -10A • 15A • 20A • 25A-1 2G  
14 2H



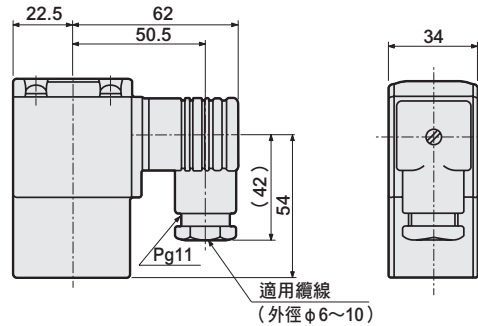
● 附T型端子箱 (G1/2)

NP 13 -10A • 15A • 20A • 25A-1 3T  
14 3R



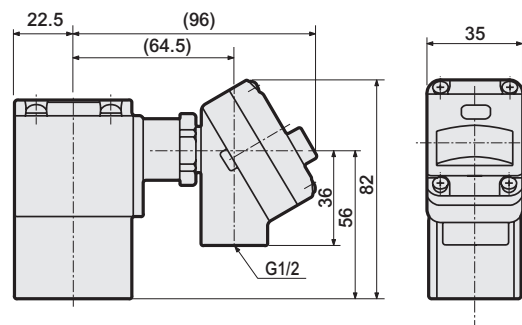
● 附DIN端子箱 (Pg11)

NP 13 -32A • 40A • 50A-1 2G  
14 2H



● 附T型端子箱 (G1/2)

NP 13 -32A • 40A • 50A-1 3T  
14 3R



EXA
FWD
HNB/G
USB/G
FAB/G
FGB/G
FVB
FWB/G
FHB
FLB
AB
AG
AP•AD
APK•ADK
乾燥空氣用
EX防爆型
防爆型
HVB•HVL
S•B•NAB
LAD•NAD
水用相關
NP•NAP•NVP
SNP
CHB/G
MXB/G
其他閥型
SWD•MWD
集塵用
CVE•CVSE
CCH•CPE/D
生命科學
瓦斯燃燒
自動灑水
特殊流體
接單生產
卷尾



氣動式3口閥

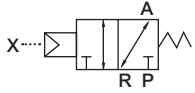
# NAP11 Series

- 萬用型
- 接管口徑：Rc3/8 ~ Rc2



## JIS記號

- 萬用型



## 共用規格

項目	NAP11	
動作方式	萬用型	
使用流體	壓縮空氣、低真空	
耐壓力	MPa	1.2
使用壓力	MPa	0~0.8 (但真空使用時為 $1.3 \times 10^2 \sim 8 \times 10^3 \text{ Pa}$ (abs))
流體溫度	°C	5~60
環境溫度	°C	-5~60
給油	無給油 (但給油時請使用渦輪機油1級ISO VG32。)	
閥座洩漏	cm <sup>3</sup> /min	1以下 (空壓0.02~0.8MPa時)
閥結構	外部氣導式平衡升降結構	
安裝方式	任意	
氣導流體	空氣	
氣導壓力	MPa	0.35~0.7
氣導接管口徑 (X孔口)	Rc1/8	

## 機種別規格

項目	接管口徑		孔徑 (mm)	應答時間 (ms)	重量 (kg)
	P、A 孔口	R孔口			
NAP11-10A	Rc3/8	Rc1/2	相當於14.8	30以下 (※1)	0.6
NAP11-15A	Rc1/2				
NAP11-20A	Rc3/4	Rc 1	相當於25.4	60以下 (※1)	1.4
NAP11-25A	Rc 1				
NAP11-32A	Rc1 1/4	Rc 2	相當於41.4	120以下 (※1)	4.2
NAP11-40A	Rc1 1/2				
NAP11-50A	Rc 2				

註1：應答時間為供應壓力0.5MPa、無給油狀態下ON時的數值。  
數值視壓力及油的品質而異。

## 流量特性

機種型號	P→A				A→R			
	C (dm <sup>3</sup> /(s·bar))	b	Cv值	S (mm <sup>2</sup> )	C (dm <sup>3</sup> /(s·bar))	b	Cv值	S (mm <sup>2</sup> )
NAP11-10A	15	0.31	3.4	-	16	0.28	3.4	-
NAP11-15A	18	0.29	3.6	-	17	0.26	3.6	-
NAP11-20A	35	0.27	8.4	-	41	0.21	8.6	-
NAP11-25A	-	-	8.6	200	-	-	9.0	210
NAP11-32A	-	-	25.8	600	-	-	26.2	610
NAP11-40A	-	-	27.0	630	-	-	26.6	620
NAP11-50A	-	-	28.2	660	-	-	27.0	630

註1：有效剖面積S與音速傳導率C之換算公式為 $S = 5.0 \times C$ 。

EXA

FWD

HNB/G

USB/G

FAB/G

FGB/G

FVB

FWB/G

FHB

FLB

AB

AG

AP·AD

APK·ADK

乾燥  
空氣用

EX防爆型

防爆型

HVB·HVL

SAB·NAB

LAD·NAD

水用  
相關

NP·NAP·NVP

SNP

CHB/G

MXB/G

其他  
閥型

SWD·MWD

集塵用

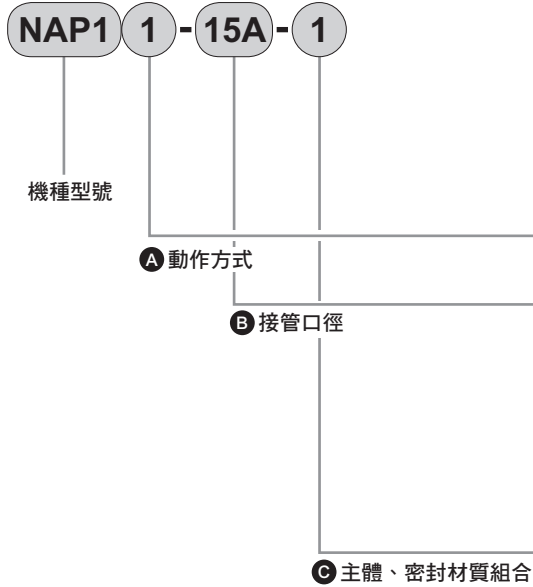
CVE·CVSE

CCH·CPE/D

生命  
科學瓦斯  
燃燒自動  
灑水特殊  
流體接單  
生產

卷尾

## 型號標示方法



記號	內容	
<b>① 動作方式</b>		
1	萬用型	
<b>② 接管口徑</b>		
10A	Rc 3/8	
15A	Rc 1/2	
20A	Rc 3/4	
25A	Rc 1	
32A	Rc 1 1/4	
40A	Rc 1 1/2	
50A	Rc 2	
<b>③ 主體、密封材質組合</b>		
	主體	密封
1	鋁	丁腈橡膠

### 〈型號標示範例〉

#### NAP11-15A-1

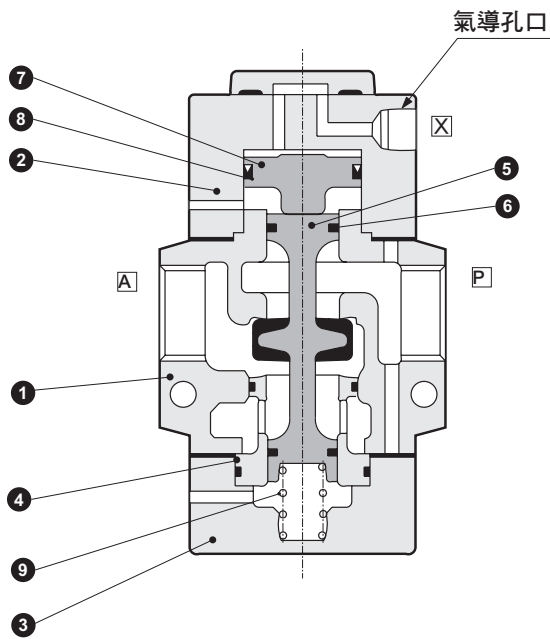
機種名稱：NAP

- ① 動作方式           ：萬用型
- ② 接管口徑         ：Rc1/2
- ③ 主體、密封材質組合   ：主體／鋁，密封／丁腈橡膠

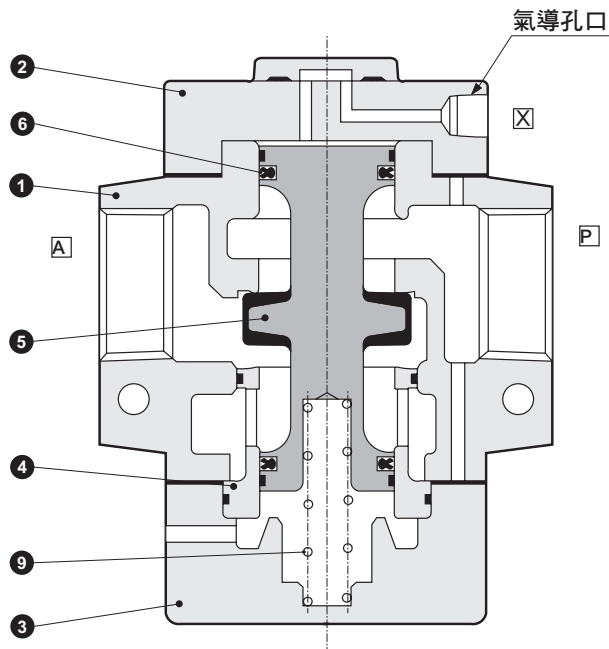
- EXA
- FWD
- HNB/G
- USB/G
- FAB/G
- FGB/G
- FVB
- FWB/G
- FHB
- FLB
- AB
- AG
- AP・AD
- APK・ADK
- 乾燥空氣用
- EX防爆型
- 防爆型
- HVB・HVL
- S・B・NAB
- LAD・NAD
- 水用相關
- NP・NAP・NVP
- SNP
- CHB/G
- MXB/G
- 其他關型
- SWD・MWD
- 集塵用
- CVE・CVSE
- CCH・CPE/D
- 生命科學
- 瓦斯燃燒
- 自動灑水
- 特殊流體
- 接單生產
- 卷尾

## 內部結構及零件一覽表

● NAP11-10A・15A



● NAP11-20A・25A・32A・40A・50A

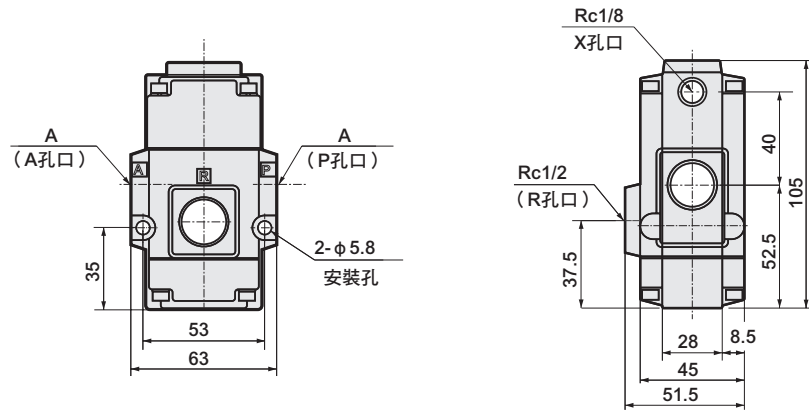


編號	零件名稱	材質	編號	零件名稱	材質
1	主體	AC4C 鋁鑄物	6	墊圈	NBR 丁腈橡膠
2	填料	AC4C 鋁鑄物	7	活塞	POM 聚縮醛樹脂
3	護蓋	AC4C 鋁鑄物	8	MY墊圈	NBR 丁腈橡膠
4	閥座	C3604 黃銅	9	彈簧	SWP 鋼琴線
5	閥桿	NBR、A2017 丁腈橡膠、鋁			

- EXA
- FWD
- HNB/G
- USB/G
- FAB/G
- FGB/G
- FVB
- FWB/G
- FHB
- FLB
- AB
- AG
- AP・AD
- APK・ADK
- 乾燥空氣用
- EX防爆型
- 防爆型
- HVB・HVL
- SAB・NAB
- LAD・NAD
- 水用相關
- NP・NAP・NVP
- SNP
- CHB/G
- MXB/G
- 其他閥型
- SWD・MWD
- 集塵用
- CVE・CVSE
- CCH・CPE/D
- 生命科學
- 瓦斯燃燒
- 自動灑水
- 特殊流體
- 接單生產
- 卷尾

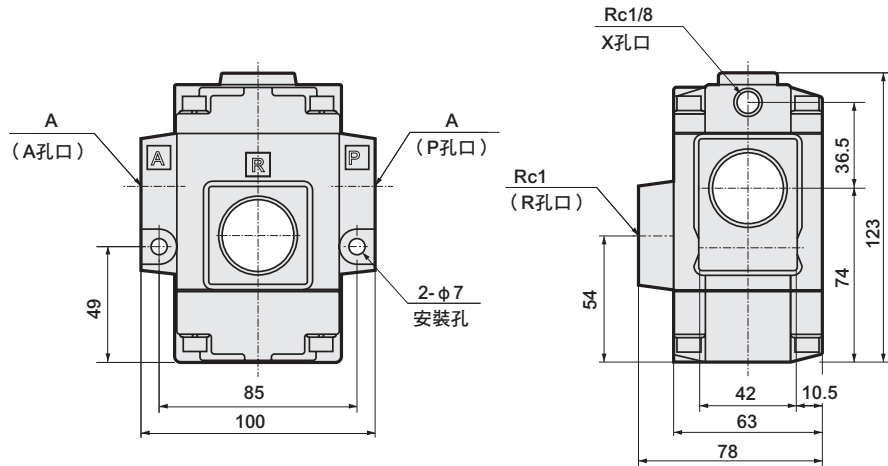
## 外形尺寸圖

● NAP11-10A • 15A-1



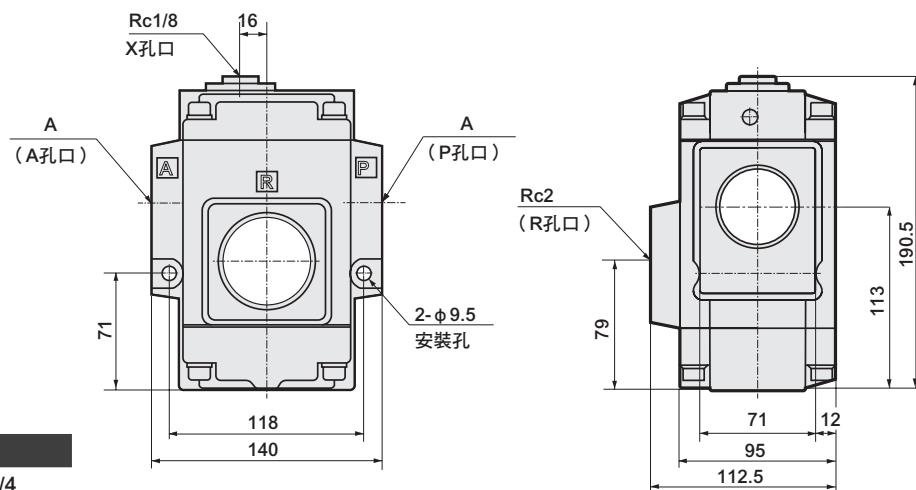
型號	A
NAP11-10A-1	Rc3/8
NAP11-15A-1	Rc1/2

● NAP11-20A • 25A-1



型號	A
NAP11-20A-1	Rc3/4
NAP11-25A-1	Rc 1

● NAP11-32A • 40A • 50A-1



型號	A
NAP11-32A-1	Rc1 1/4
NAP11-40A-1	Rc1 1/2
NAP11-50A-1	Rc 2

- EXA
- FWD
- HNB/G
- USB/G
- FAB/G
- FGB/G
- FVB
- FWB/G
- FHB
- FLB
- AB
- AG
- AP•AD
- APK•ADK
- 乾燥空氣用
- EX防爆型
- 防爆型
- HVB•HVL
- S•B•NAB
- LAD•NAD
- 水用相關
- NP•NAP•NVP
- SNP
- CHB/G
- MXB/G
- 其他閥型
- SWD•MWD
- 集塵用
- CVE•CVSE
- CCH•CPE/D
- 生命科學
- 瓦斯燃燒
- 自動灑水
- 特殊流體
- 接單生產
- 卷尾

氣動式3口閥 電磁閥配置型

# NVP11 Series

- 萬用型
- 接管口徑：Rc3/8 ~ Rc2

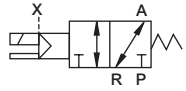


詳情請參閱卷尾。



## JIS記號

- 萬用型



## 共用規格

項目	NVP11	
動作方式	萬用型	
使用流體	壓縮空氣、低真空	
耐壓力	MPa	1.2
使用壓力	MPa	0~0.8 (但真空使用時為 $1.3 \times 10^2 \sim 8 \times 10^5$ Pa (abs))
流體溫度	°C	5~60
環境溫度	°C	10A~25A為-5~60、32A~50A為-5~40
耐熱等級	等級 130 (B)	
給油	無給油 (但給油時請使用渦輪機油1級ISO VG32。)	
閥座洩漏	cm <sup>3</sup> /min	1以下 (空壓0.02~0.8MPa時)
閥結構	外部氣導式平衡升降結構	
安裝方式	任意	
氣導流體	空氣	
氣導壓力	MPa	0.35~0.7
氣導接管口徑 (X孔口)	Rc1/8	

## 機種別規格

項目 機種型號	接管口徑		孔徑 (mm)	應答時間 (ms)	額定電壓	視在功率 (VA)				消耗功率 (W)		重量 (kg)
	P、A 孔口	R孔口				保持時		啟動時		AC 50/60Hz	DC	
						50Hz	60Hz	50Hz	60Hz			
NVP11-10A	Rc3/8	Rc1/2	相當於14.8	30以下 (註1)	AC100、200V (50/60Hz)	3.9	3.1	9.2	7.2	2.0/1.7	4	0.7
NVP11-15A	Rc1/2											
NVP11-20A	Rc3/4	Rc 1	相當於25.4	60以下 (註1)	AC110、220V (60Hz)	15	11	40	35	7.5/6.0	8	1.5
NVP11-25A	Rc 1											
NVP11-32A	Rc1 1/4	Rc 2	相當於41.4	120以下 (註1)	DC 24V	15	11	40	35	7.5/6.0	8	4.5
NVP11-40A	Rc1 1/2											
NVP11-50A	Rc 2											4.4

註1：應答時間為供應壓力0.5MPa、無給油狀態下ON時的數值。  
數值視壓力及油的品質而異。

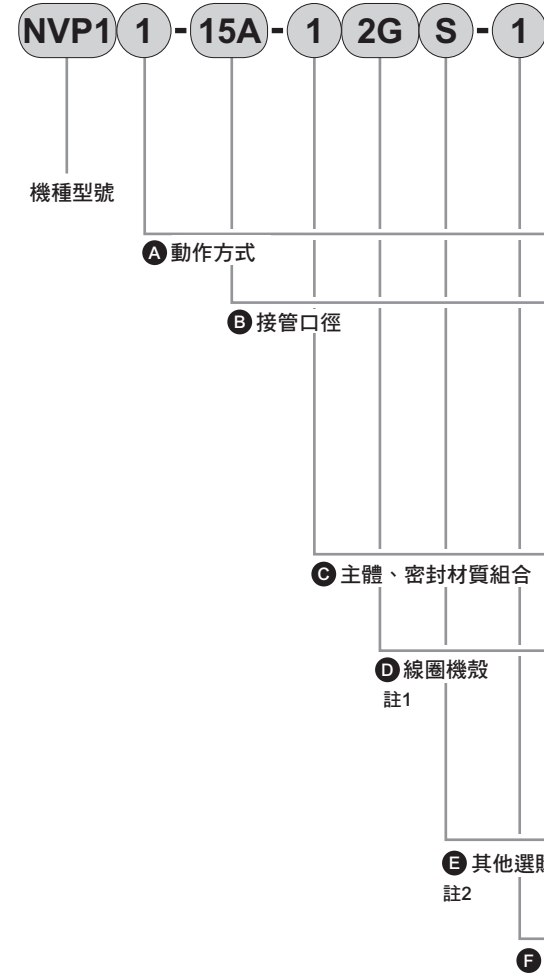
註2：使用時請控制在額定電壓的±10%以內。

## 流量特性

機種型號	P→A				A→R			
	C (dm <sup>3</sup> /(s·bar))	b	Cv值	S (mm <sup>2</sup> )	C (dm <sup>3</sup> /(s·bar))	b	Cv值	S (mm <sup>2</sup> )
NVP11-10A	15	0.31	3.4	-	16	0.28	3.4	-
NVP11-15A	18	0.29	3.6	-	17	0.26	3.6	-
NVP11-20A	35	0.27	8.4	-	41	0.21	8.6	-
NVP11-25A	-	-	8.6	200	-	-	9.0	210
NVP11-32A	-	-	25.8	600	-	-	26.2	610
NVP11-40A	-	-	27.0	630	-	-	26.6	620
NVP11-50A	-	-	28.2	660	-	-	27.0	630

註1：有效剖面積S與音速傳導率C之換算公式為 $S = 5.0 \times C$ 。

## 型號標示方法



記號	內容	
<b>A 動作方式</b>		
1	萬用型	
<b>B 接管口徑</b>		
10A	Rc 3/8	
15A	Rc 1/2	
20A	Rc 3/4	
25A	Rc 1	
32A	Rc 1 1/4	
40A	Rc 1 1/2	
50A	Rc 2	
<b>C 主體、密封材質組合</b>		
	主體	密封
1	鋁	丁腈橡膠
<b>D 線圈機殼</b>		
2C	標準	護孔環線圈
2G	選購品	附DIN端子箱 (Pg螺牙)
2H		附DIN端子箱附顯示燈 (Pg螺牙)
3T		附T型端子箱 (G1/2)
3R		附T型端子箱附顯示燈 (G1/2)
<b>E 其他選購品</b>		
無記號	無選購品	
S	附突波消除器	
<b>F 額定電壓</b>		
1	標準	AC100V50/60Hz, AC110V60Hz
2		AC200V50/60Hz, AC220V60Hz
3		DC24V
AC110V	特製	AC110V50/60Hz
AC220V		AC220V50/60Hz

### 選定型號時的注意事項

- 註1：接管口徑10A~25A時，DIN端子箱Pg螺牙為Pg9，32A~50A時則為Pg11。  
 註2：附突波消除器若為護孔環線圈時，接管口徑10A~25A時將添附，32A~50A時將內置於線圈；若為端子箱附線圈時，則將安裝於端子箱中。  
 註3：手動操作（非鎖定式）功能為標準規格。

### 〈型號標示範例〉

#### NVP11-15A-12GS-1

機種名稱：NVP

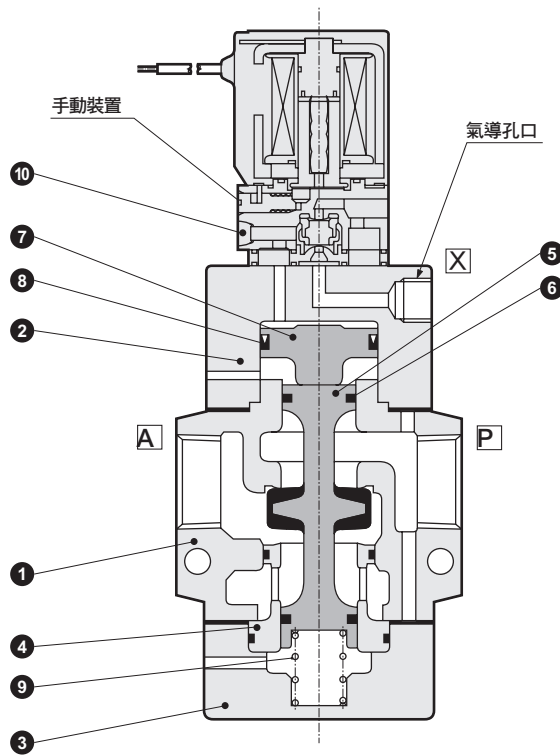
- A** 動作方式：萬用型
- B** 接管口徑：Rc 1/2
- C** 主體、密封材質組合：主體／鋁，密封／丁腈橡膠
- D** 線圈機殼：附DIN端子箱
- E** 其他選購品：附突波消除器
- F** 電壓：AC100V50/60Hz、AC110V60Hz

- EXA
- FWD
- HNB/G
- USB/G
- FAB/G
- FGB/G
- FVB
- FWB/G
- FHB
- FLB
- AB
- AG
- AP・AD
- APK・ADK
- 乾燥空氣用
- EX防爆型
- 防爆型
- HVB・HVL
- S・B・NAB
- LAD・NAD
- 水用相關
- NP・NAP・NVP
- SNP
- CHB/G
- MXB/G
- 其他閥型
- SWD・MWD
- 集塵用
- CVE・CVSE
- CCH・CPE/D
- 生命科學
- 瓦斯燃燒
- 自動灑水
- 特殊流體
- 接單生產
- 卷尾

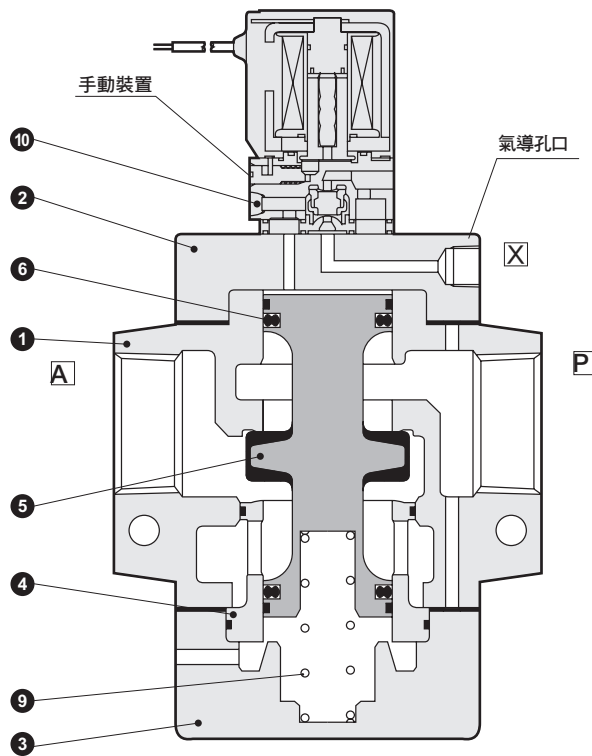
# NVP11 Series

## 內部結構及零件一覽表

### ● NVP11-10A · 15A



### ● NVP11-20A · 25A · 32A · 40A · 50A



編號	零件名稱	材質	編號	零件名稱	材質
1	主體	AC4C 鋁鑄物	6	墊圈	NBR 丁腈橡膠
2	填料	AC4C 鋁鑄物	7	活塞	POM 聚縮醛樹脂
3	護蓋	AC4C 鋁鑄物	8	MY墊圈	NBR 丁腈橡膠
4	閥座	C3604 黃銅	9	彈簧	SWP 鋼琴線
5	閥桿	NBR、A2017 丁腈橡膠、鋁	10	氣導電磁閥	-

- EXA
- FWD
- HNB/G
- USB/G
- FAB/G
- FGB/G
- FVB
- FWB/G
- FHB
- FLB
- AB
- AG
- AP·AD
- APK·ADK
- 乾燥空氣用
- EX防爆型
- 防爆型
- HVB·HVL
- SAB·NAB
- LAD·NAD
- 水用相關
- NP·NAP·NVP
- SNP
- CHB/G
- MXB/G
- 其他閥型
- SWD·MWD
- 集塵用
- CVE·CVSE
- CCH·CPE/D
- 生命科學
- 瓦斯燃燒
- 自動灑水
- 特殊流體
- 接單生產
- 卷尾

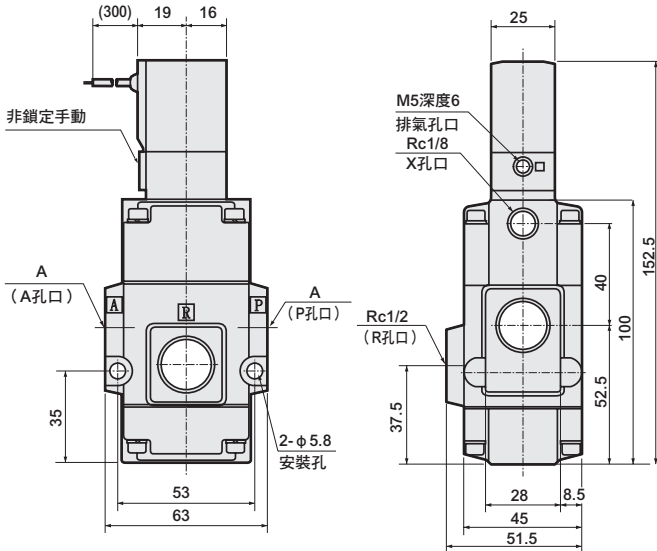


## 外形尺寸圖



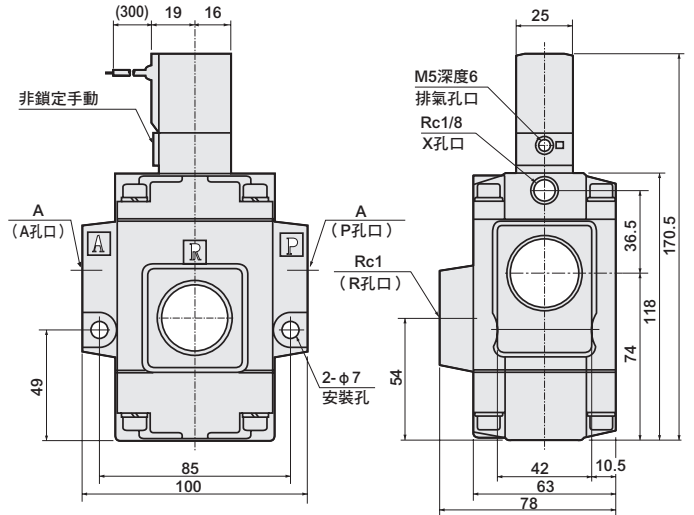
### ● 護孔環線圈

NVP11-10A • 15A-12C



### ● 護孔環線圈

NVP11-20A • 25A-12C

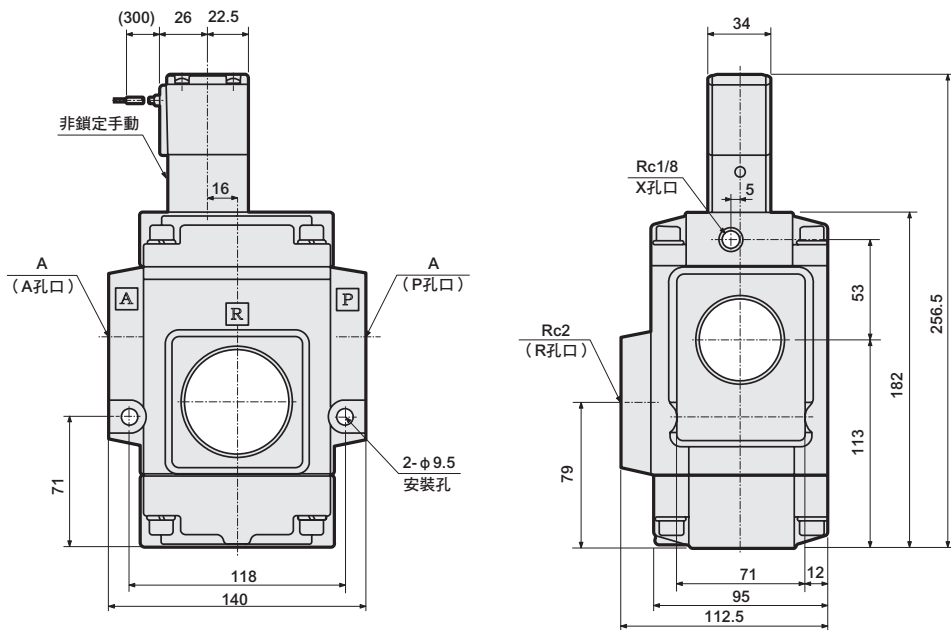


型號	A
NVP11-10A-1※※	Rc3/8
NVP11-15A-1※※	Rc1/2

型號	A
NVP11-20A-1※※	Rc3/4
NVP11-25A-1※※	Rc1

### ● 護孔環線圈

NVP11-32A • 40A • 50A



型號	A
NVP11-32A-1※※	Rc1 1/4
NVP11-40A-1※※	Rc1 1/2
NVP11-50A-1※※	Rc 2

EXA
FWD
HNB/G
USB/G
FAB/G
FGB/G
FVB
FWB/G
FHB
FLB
AB
AG
AP•AD
APK•ADK
乾燥空氣用
EX防爆型
防爆型
HVB•HVL
S•B
NAB
LAD•NAD
水用相關
NP•NAP•NVP
SNP
CHB/G
MXB/G
其他閥型
SWD•MWD
集塵用
CVE•CVSE
CCH•CPE/D
生命科學
瓦斯燃燒
自動灑水
特殊流體
接單生產
卷尾

# NVP11 Series

電磁閥 (萬用型)

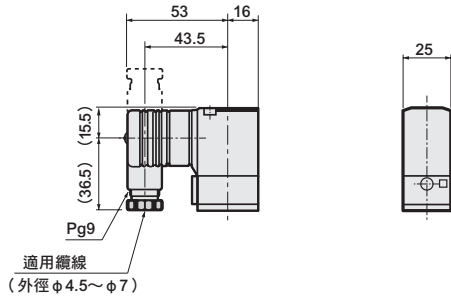
- EXA
- FWD
- HNB/G
- USB/G
- FAB/G
- FGB/G
- FVB
- FWB/G
- FHB
- FLB
- AB
- AG
- AP·AD
- APK·ADK
- 乾燥空氣用
- EX防爆型
- 防爆型
- HVB·HVL
- SAB·NAB
- LAD·NAD
- 水用相關
- NP·NAP·NVP
- SNP
- CHB/G
- MXB/G
- 其他閥型
- SWD·MWD
- 集塵用
- CVE·CVSE
- CCH·CPE/D
- 生命科學
- 瓦斯燃燒
- 自動灑水
- 特殊流體
- 接單生產
- 卷尾

## 選購品外形尺寸圖



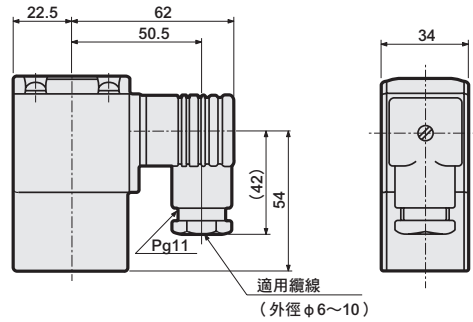
● 附DIN端子箱 (Pg9)

NVP11-10A · 15A · 20A · 25A-1 **2G**  
**2H**



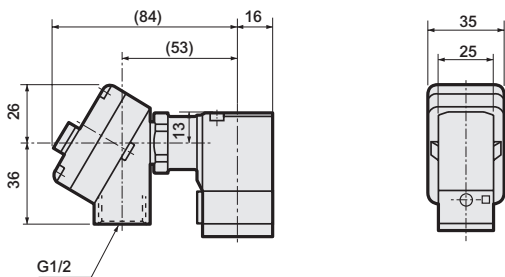
● 附DIN端子箱 (Pg11)

NVP11-32A · 40A · 50A-1 **2G**  
**2H**



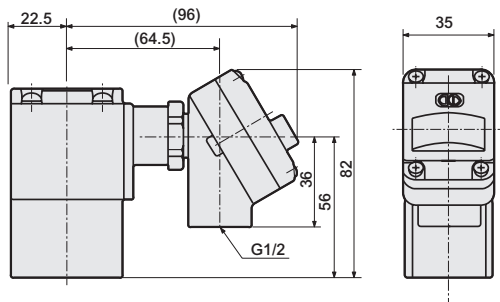
● 附T型端子箱 (G1/2)

NVP11-10A · 15A · 20A · 25A-1 **3T**  
**3R**



● 附T型端子箱 (G1/2)

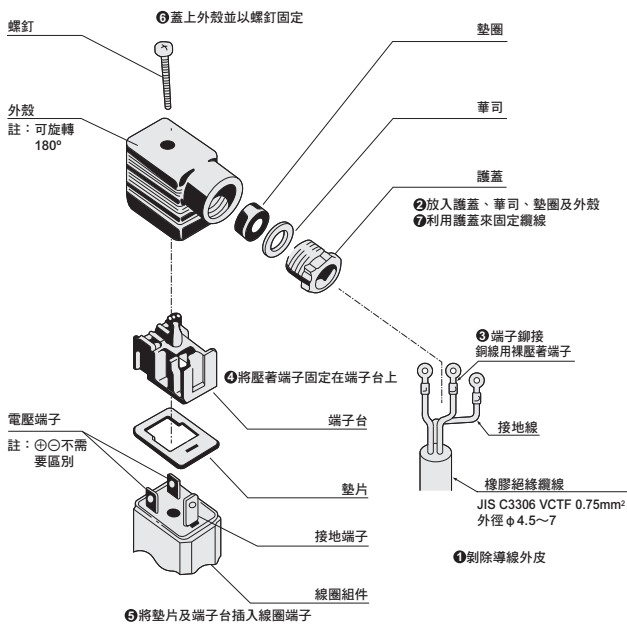
NVP11-32A · 40A · 50A-1 **3T**  
**3R**



### 端子箱接線方法

#### DIN端子箱 (Pg9)，附顯示燈DIN端子箱 (Pg9)

- ① 橡膠絕緣纜線請使用以下產品。
  - 纜線外徑：φ4.5~φ7 • 公稱剖面積：0.75mm<sup>2</sup>
- ② 朝橡膠絕緣纜線的導線插入銅線用壓著端子以進行端子鉗接。  
端子箱的端子螺絲尺寸為M3。
- ③ 請以下示固定扭力來固定螺絲。
  - 螺釘固定扭力…0.5Nm • 端子螺絲固定扭力…0.5Nm

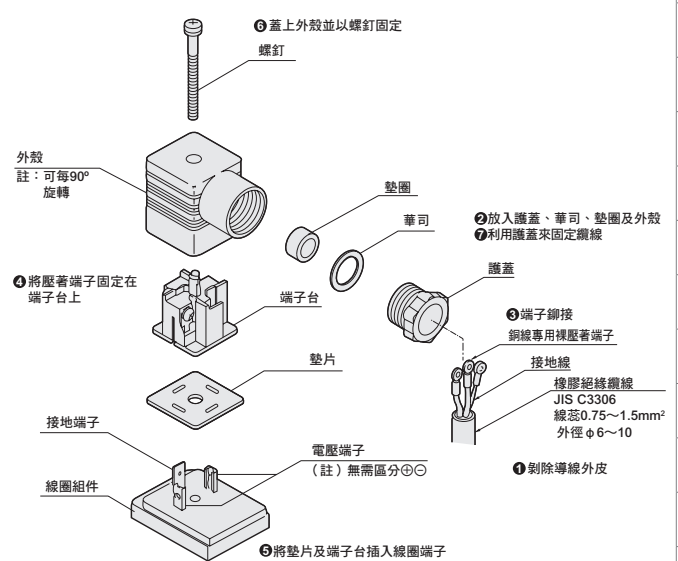


請按照①~⑦的作業步驟進行配線。

※取下外殼上面的端子台，旋轉180°後再壓入外殼，即可變更纜線的取出方向。

#### DIN端子箱 (Pg11)，附顯示燈DIN端子箱 (Pg11)

- ① 橡膠絕緣纜線請使用以下產品。
  - 纜線外徑：φ6~φ10 • 公稱剖面積：0.5~1.5mm<sup>2</sup>
- ② 朝橡膠絕緣纜線的導線插入銅線用壓著端子以進行端子鉗接。  
端子箱的端子螺絲尺寸為M3。
- ③ 請以下示固定扭力來固定螺絲。
  - 螺釘固定扭力…0.5Nm • 端子螺絲固定扭力…0.5Nm



請按照①~⑦的作業步驟進行配線。

※取下外殼上面的端子台，以90°為單位旋轉後再壓入外殼，即可變更纜線的取出方向。

EXA
FWD
HNB/G
USB/G
FAB/G
FGB/G
FVB
FWB/G
FHB
FLB
AB
AG
AP•AD
APK•ADK
乾燥空氣用
EX防爆型
防爆型
HVB•HVL
S•B•NAB
LAD•NAD
水用相關
NP•NAP•NVP
SNP
CHB/G
MXB/G
其他闊型
SWD•MWD
集塵用
CVE•CVSE
CCH•CPE/D
生命科學
瓦斯燃燒
自動灑水
特殊流體
接單生產
卷尾

EXA
FWD
HNB/G
USB/G
FAB/G
FGB/G
FVB
FWB/G
FHB
FLB
AB
AG
AP・AD
APK・ADK
乾燥空氣用
EX防爆型
防爆型
HVB・HVL
S・B・NAB
LAD・NAD
水用相關
<b>NP・NAP・NVP</b>
SNP
CHB/G
MXB/G
其他闊型
SWD・MWD
集塵用
CVE・CVSE
CCH・CPE/D
生命科學
瓦斯燃燒
自動灑水
特殊流體
接單生產
卷尾

### 端子箱接線方法

#### T型端子箱 (G1/2)・附顯示燈T型端子箱 (G1/2)

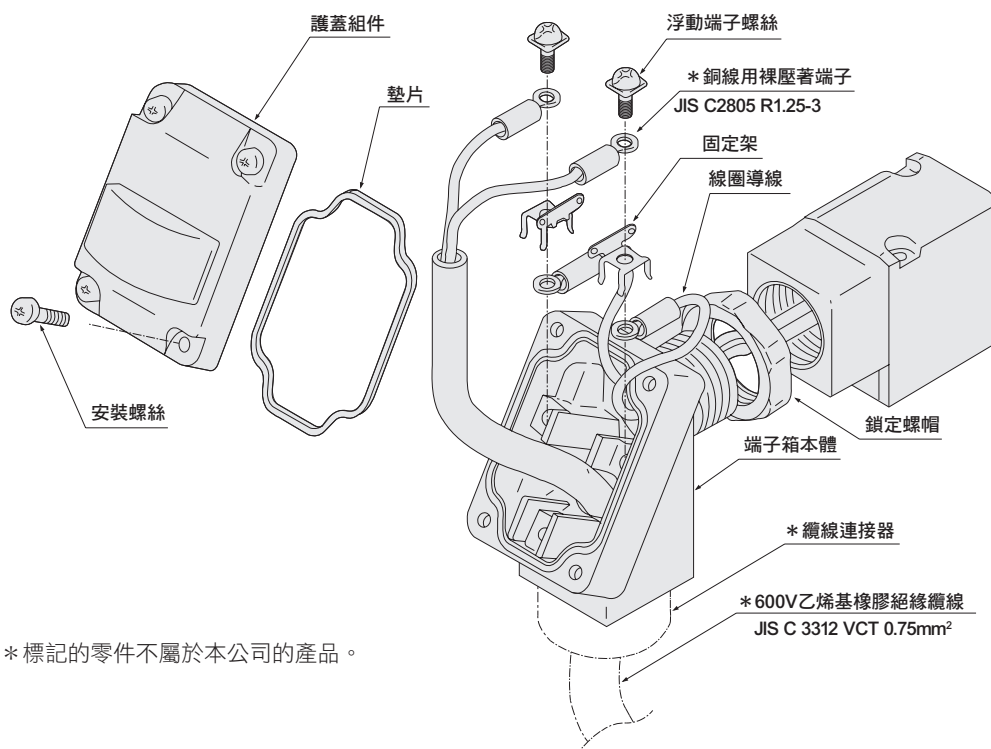
①橡膠絕緣纜線請使用以下產品。

- 公稱剖面積：0.75mm<sup>2</sup>

②朝橡膠絕緣纜線的導線插入銅線用壓著端子以進行端子鉚接。端子箱的端子螺絲尺寸為M3。

③請以下示固定扭力來固定螺絲：

- 安裝螺絲固定扭力…0.5Nm
- 端子螺絲固定扭力…0.5Nm



#### ※變更T型端子箱方向

若要變更出貨狀態的T型端子箱方向，請依照以下程序實施。

- ①將T型端子箱的二面寬（25寬度）以工具（活動板手、扳手等）夾住、以逆時鐘方向旋轉鬆開。
- ②鬆開鎖定螺帽。
- ③將T型端子箱朝向距離期望位置約15°處，往固定方向（順時鐘方向）旋轉。
- ④用手將鎖定螺帽輕輕鎖緊後，往線圈側固定。
- ⑤將T型端子箱的二面寬以工具夾住，往期望的位置旋轉後（約15°）固定。

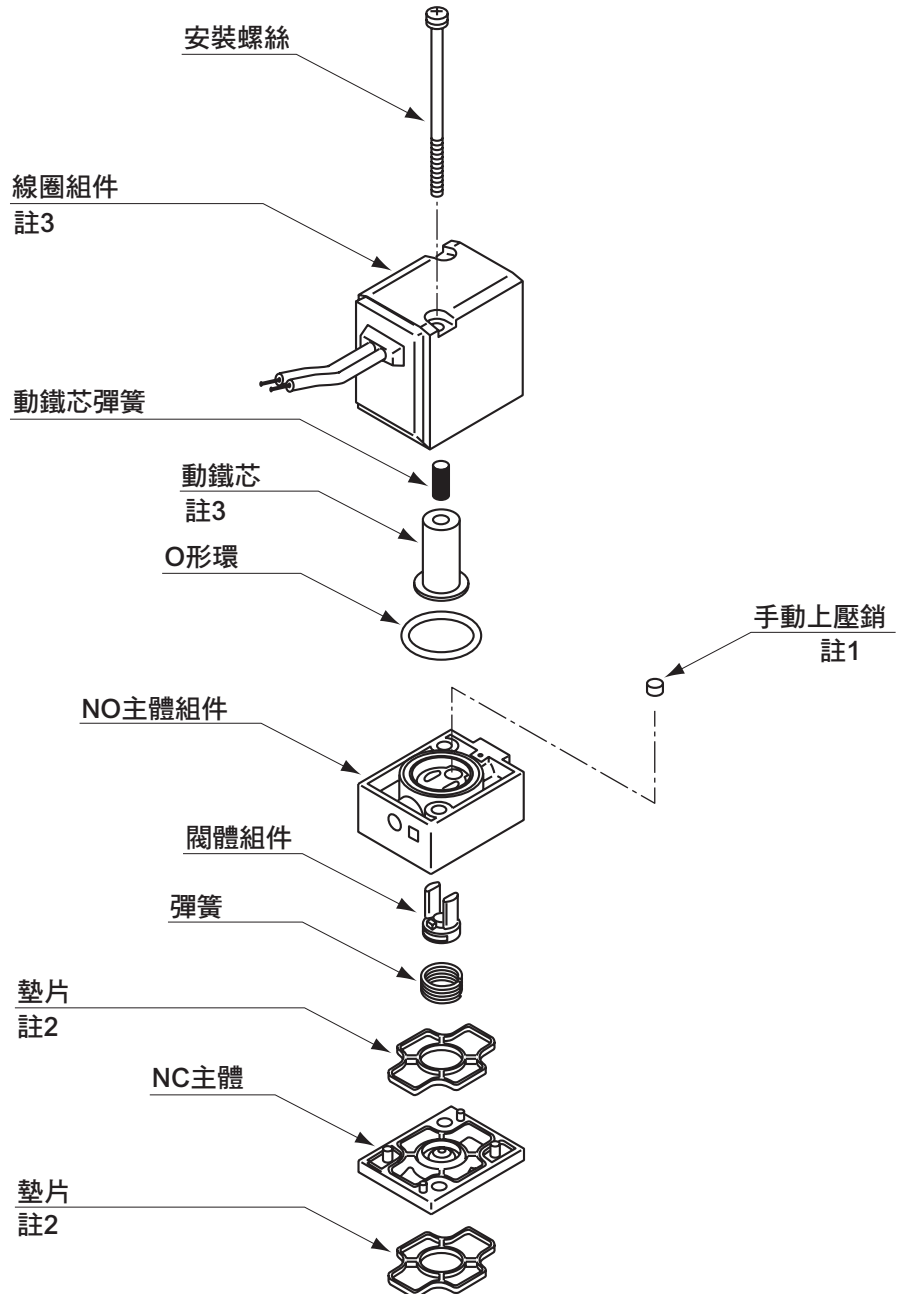
註：若因為要變更出貨狀態位置而需更加固定端子箱，請勿旋轉超過1/2圈。

### NVP11, NP13, NP14-10A~25A

#### 1 氣導電磁閥組裝要領（電磁閥配置型時）

拆解氣導電磁閥時，請依照下述要領進行組裝。

拆解後，請將手動操作部（綠色）安裝於本體的A孔口側。



註1：拆解時請注意不要遺失手動上壓銷等構成零件。

註2：墊片有方向性。安裝至NC主體請特別注意。

註3：AC電壓與DC電壓的線圈組件及動鐵芯不同。線圈組件及動鐵芯請成套更換。

註4：為了達到潤滑效果，出廠前本公司已將動鐵芯塗抹渦輪機油。

■備註 ● NVP11-10A~25A、NP13-10A~25A用氣導電磁閥（驅動元件組裝套件）型號

CVS2-B-0 □□ - (額定電壓)

↑  
線圈選購品記號

EXA
FWD
HNB/G
USB/G
FAB/G
FGB/G
FVB
FWB/G
FHB
FLB
AB
AG
AP•AD
APK•ADK
乾燥空氣用
EX防爆型
防爆型
HVB•HVL
S•B•NAB
LAD•NAD
水用相關
NP•NAP•NVP
SNP
CHB/G
MXB/G
其他閥型
SWD•MWD
集塵用
CVE•CVSE
CCH•CPE/D
生命科學
瓦斯燃燒
自動灑水
特殊流體
接單生產
卷尾



# 空壓元件 產品安全使用守則

使用前請務必詳閱本守則。  
一般閱的注意事項，請參閱卷首第59頁。

## 個別注意事項：大流量3口閥NP、NAP、NVP系列

## 設計、選定時

### 警告

#### 關於周圍環境

- 嚴禁在爆炸性氣體環境下使用NP、NVP系列。如需在爆炸性氣體環境下使用，建議您必須變更NAP系列的機種，另外，還要在氣導空氣迴路上加裝防爆型電磁閥。
- 如使用環境中塵埃較多，就必須採取在排氣孔口處安裝消音器或L管接頭朝下安裝等保護措施，以避免塵埃不慎進入。

#### 本產品不得作為緊急遮斷閥等用途。

本產品原始設計用途並非緊急遮斷閥等確保安全專用閥。如有類似系統，建議另外採取其他能夠確保安全性的對策後方能使用。

#### 關於流體溫度

使用本產品時不得超過所規定之流體溫度範圍。

#### 關於周圍環境

- 嚴禁在含有腐蝕性氣體以及有可能侵蝕構成材料之環境下使用。
- 請勿在發熱體附近或易受到輻射熱能的環境下使用。
- 使用時，請勿超出規定的使用環境溫度範圍。
- 在寒帶地區使用時，必須採取妥善的防止結凍對策。
- 請依照型錄規格上所提及之保護結構採取適合之防護對策。如需在戶外使用，請先洽詢本公司。
- 對於有可能發生油污或焊接時產生焊渣的環境，應採取適當的保護對策。

### 注意

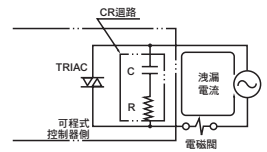
#### 超乾燥氣體

出廠時閥內部已經以潤滑油完成初步潤滑。  
如需要在整條迴路使用超乾燥空氣，此類空氣性質可能不適用於本產品。

#### 其他控制元件產生洩漏電流時

利用可程式控制器等來啟動電磁閥時，必須確認可程式控制器的輸出漏電流是否符合下述規格。

否則將導致誤動作發生。



電壓	AC100V	AC200V	DC24V
10~25A	3 (6) mA以下	1.5 (3) mA以下	1.8 (3) mA以下
32~50A	6mA以下	3mA以下	1mA以下

但 ( ) 內為附突波消除器型之數值。

#### 外部氣導空氣的注意事項

- 凝結水對策-壓縮空氣中含有大量的凝結水（水、氧化油、焦油或異物）。這些物質是造成空壓元件可靠性明顯降低的主要原因。利用後置冷卻器或乾燥器來除濕、使用過濾器排除異物，或是利用焦油過濾器來排除焦油等，皆為凝結水對策，可達到改善空氣品質（清淨空氣）的目的。
- 無需給油-本產品系列無需給油即可使用，因此不需要使用給油器，不過一旦為產品給油，就必須持續給油，並避免潤滑油不足。潤滑油請使用渦輪機油1級•ISO VG32（#90）或相當品。
- 過濾器-安裝過濾器時，需使用5μm以下之濾心。
- 供應氣導空氣時，即使壓力值在動作壓力範圍以下，仍可能會造成閥動作。

#### 最低動作壓力

使NP系列動作的壓力必須超過0.2MPa以上。此外，若流體供氣孔的配管剖面積變小，閥啟動時將出現壓力下降，因而造成動作不穩定的情形。

#### 預留維修空間

請預留足夠的空間，以供保養檢查之用。

#### 關於振動

使用時，請將本品安裝於不會產生任何振動的場所。

EXA

FWD

HNB/G

USB/G

FAB/G

FGB/G

FVB

FWB/G

FHB

FLB

AB

AG

AP•AD

APK•ADK

乾燥

空氣用

EX防爆型

防爆型

HVB•HVL

S•B•NAB

LAD•NAD

水用

相關

NP•NAP•NVP

SNP

CHB/G

MXB/G

其他

閥型

SWD•MWD

集塵用

CVE•CVSE

CCH•CPE/D

生命

科學

瓦斯

燃燒

自動

灑水

特殊

流體

接單

生產

卷尾

### 安裝、配管、配線時

EXA
FWD
HNB/G
USB/G
FAB/G
FGB/G
FVB
FWB/G
FHB
FLB
AB
AG
AP•AD
APK•ADK
乾燥空氣用
EX防爆型
防爆型
HVB•HVL
S•B•NAB
LAD•NAD
水用相關
NP•NAP•NVP
SNP
CHB/G
MXB/G
其他閥型
SWD•MWD
集塵用
CVE•CVSE
CCH•CPE/D
生命科學
瓦斯燃燒
自動灑水
特殊流體
接單生產
卷尾

#### 1. 安裝

##### ⚠ 注意

- ①請先詳閱操作說明書並徹底瞭解內容，再安裝本產品。
- ②如使用電磁閥配置型，安裝時需避免對線圈部施加外力。
- ③安裝後，請確認安裝作業是否正確完成，如配管是否洩漏或是出線方式有無問題。

#### 2. 配管

##### ⚠ 注意

- 配管時的固定扭力請參閱下表。

配管公稱口徑	配管固定扭力的建議值 (Nm)
Rc1/8	7~ 9
Rc3/8	22~24
Rc1/2	28~30
Rc3/4	31~33
Rc1	36~38
Rc1 1/4	40~42
Rc1 1/2	48~50
Rc2	54~56

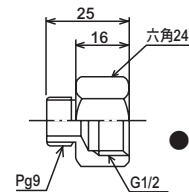
- 請勿利用電磁閥部進行配管，否則有可能導致損壞。(僅限NP、NVP)
- 配管螺牙長度不得超過有效螺絲長度。此外，請在距離螺牙部前端一半間距的位置加上倒角加工。
- 配管前，請使用0.3MPa的空氣沖洗之，以去除異物、金屬粉塵、鏽蝕或是止洩膠帶等異物。
- 配管時過度使用密封劑（止洩膠帶、膠狀密封劑），恐將造成密封劑進入產品內部，因而導致動作不良。
- 將密封劑塗抹、纏繞於配管材質上時，請在配管端螺牙部留下1.5~2道螺紋不要塗抹、纏繞。
- 流體內部如有碎屑或異物，將影響產品正常功能。請設置5μm以下的過濾器。
- 將配管連接至產品時，需避免誤接供應孔口等。
- 請設置分流迴路，並使用由令接頭來配管，以簡化保養、修理作業。
- 如欲控制桶槽內的流體，請從距離桶槽底部上方一小段的位置進行配管。

- 若操作電磁閥採用連座時，為了防止其他排氣壓回灌而造成誤動作發生，因此必須使用內置「排氣誤動作防止閥」的電磁閥。(僅限NAP)

#### 3. 配線 (使用NP、NVP時)

##### ⚠ 注意

- DIN端子箱、T型端子箱的連接方法請參閱技術資料(第645~646頁)之相關說明。
- 若要将DIN端子箱的外部導線入口螺牙尺寸由Pg9變更為G1/2，需另行購買下圖所示之連接器。



● 訂購型號：  
CVS2-CONNECTOR-F4-202936

- 線圈方向可180°變更。如需倒轉電氣接線方向，請只旋轉線圈。移動氣導電磁閥的主體，將造成閥無法動作。
- 請在容許電壓的範圍內使用。使用本產品時不得超過容許電壓範圍，否則將造成動作不良或線圈損壞。
- 為保全電氣設備，控制迴路側需使用保險絲等阻斷器。
- 若不希望電路圖受到電磁線圈突波的影響，請使用附突波消除器（選購品），或是在電磁線圈上以並排方式加裝突波吸收器等。
- 配線時請使用標準為大於公稱剖面積0.5mm<sup>2</sup>的電線。此外，請避免對導線施加不當的外力。
- 採用不會產生接點震盪的切換迴路，可以延長電磁閥、電動閥之使用壽命。

## 使用、維護時

EXA  
FWD  
HNB/G  
USB/G  
FAB/G  
FGB/G  
FVB  
FWB/G  
FHB  
FLB  
AB  
AG  
AP•AD  
APK•ADK  
乾燥空氣用  
EX防爆型  
防爆型  
HVB•HVL  
SAB•NAB  
LAD•NAD  
水用相關  
NP•NAP•NVP  
SNP  
CHB/G  
MXB/G  
其他閥型  
SWD•MWD  
集塵用  
CVE•CVSE  
CCH•CPE/D  
生命科學  
瓦斯燃燒  
自動灑水  
特殊流體  
接單生產  
卷尾

### 1. 共用

#### 警告

- 通電時或通電後，請勿以手或身體碰觸線圈部或驅動元件部。  
電磁閥的線圈及驅動元件一旦通電後，就會開始發熱。部分產品若直接碰觸，恐會造成燙傷等危險，使用時需特別注意。
- 通電時，請勿以手或身體碰觸電氣配線連接部位（裸充電部位），否則有可能造成觸電。  
通電時請勿以手或身體碰觸電氣配線連接部，否則有可能造成觸電。
- 使用時，不得超過所規定的壓力範圍。

### 2. 使用

#### 注意

- 真空環境  
NVP、NAP系列從負壓（真空）到正壓環境皆可使用。本產品採用平衡升降閥機構，無論任何孔口皆可進行加壓或真空連接。
- 關於搬運迴路  
若要在搬運迴路中使用真空吸盤，請在吸盤和閥之間安裝過濾器，以保護並避免異物進入本產品內部，否則有可能會造成洩漏情形。
- 關於加壓放置  
連續加壓並放置3天以上，可能會造成啟動應答延遲的情形。
- 關於應答時間  
型錄上所標示之應答時間為無給油且壓力為0.5MPa狀態下通電時的時間。
- 請勿將閥當作腳踏板，或是在產品上方放置重物。
- 若超過1個月未使用，請在開始作業前進行試運轉。

### 3. 保養、維護

#### 注意

- 關於氣導電磁閥（使用NP、NVP時）  
接管口徑為10A~25A時  
配置CVS2用氣導電磁閥（驅動元件組裝套件）：  
CVS2-B-0 [※1] - (額定電壓)。  
如需拆解氣導電磁閥時，請參閱技術資料（第647頁），以瞭解組裝要領與拆解相關資訊。  
接管口徑為32A~50A時  
配置專用閥：GFAG41-1-0-1 [※1] N - [※2]。  
拆解、組裝時，線圈組件的安裝螺絲固定扭力為1.1~1.8Nm，請依照此扭力固定。  
拆解後，請將手動操作部（綠色）安裝於本體A孔口側。  
註：[※1] 請指示線圈機殼記號，  
[※2] 請指示額定電壓記號。
- 保養、維護時，請詳閱操作說明書並充分瞭解內容後，再進行作業。
- 保養前，請務必先切斷電源，並排空流體及壓力。
- 為了讓產品性能保持最佳使用狀態，請每半年進行一次定期檢查。
- 洗淨零件時，請使用中性清潔劑等不易造成污染的清潔劑。（但橡膠零件需更換。否則將出現膨脹情形）
- 若是對於消耗性零件有任何疑問，請洽詢本公司。