

# 靜電容式流量感測器

WFC

■ 感測器、控制元件 / 流量感測器



## CONTENTS

產品介紹	578
● WFC	580
配線方法	583
功能說明	584
⚠ 使用注意事項	586

EXA
FWD
HNB/G
USB/G
FAB/G
FGB/G
FVB
FWB/G
FHB
FLB
AB
AG
AP・AD
APK・ADK
乾燥空氣用
EX防爆型
防爆型
HVB・HVL
S・B・NAB
LAD・NAD
<b>水用相關</b>
NP・NAP・NVP
SNP
CHB/G
MXB/G
其他關型
SWD・MWD
集塵用
CVE・CVSE
CCH・CPE/D
生命科學
瓦斯燃燒
自動灑水
特殊流體
接單生產
卷尾

EXA
FWD
HNB/G
USB/G
FAB/G
FGB/G
FVB
FWB/G
FHB
FLB
AB
AG
AP·AD
APK·ADK
乾燥空氣用
EX防爆型
防爆型
HVB·HVL
S·B·NAB
LAD·NAD
水用相關
NP·NAP·NVP
SNP
CHB/G
MXB/G
其他闊型
SWD·MWD
集塵用
CVE·CVSE
CCH·CPE/D
生命科學
瓦斯燃燒
自動灑水
特殊流體
接單生產
卷尾

流路無障礙物

類比輸出  
開關輸出

流量範圍

0.5~15ℓ/min (3/8)  
2.0~60ℓ/min (1/2、3/4)

接管口徑

3/8、1/2、3/4  
(Rc、G、NPT)

重複精度

±0.3ℓ/min (3/8)  
±1.2ℓ/min (1/2、3/4)

測量對應流體  
水、水溶性切削液等  
(5μS/cm 以上)

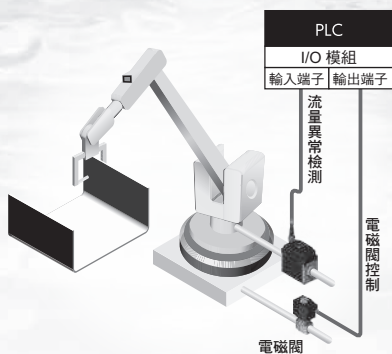
靜電容式電磁流量感測器

# WFC系列

## 用途範例

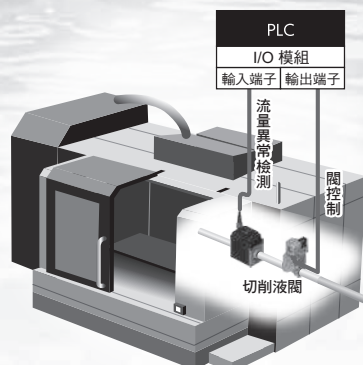
### 焊接 點焊機

點焊機冷卻水管理及芯片拔除時的流量異常檢測



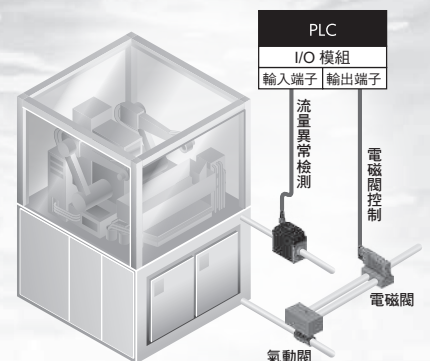
### 加工 各種工具機

水溶性切削液的流量管理



### 淬火 高頻淬火裝置

冷卻水定量管理



# 穿越結構的流量感測器

## 無異物阻塞

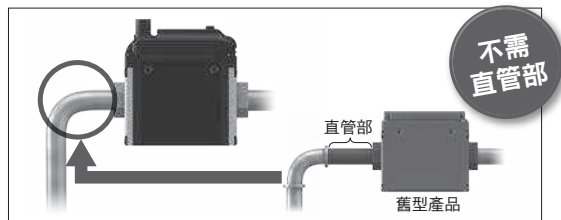
採用穿越結構，即使在不良水質環境使用，也不會發生任何問題。

## 無檢測不良

採用靜電容量式結構，減少因電極異物堆積而形成檢測不良的情況。

## 提升設置性

保證L管配管時的重覆精度。



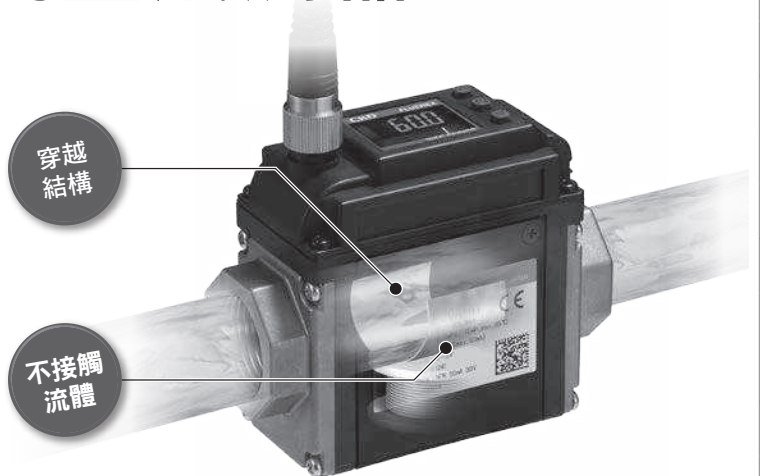
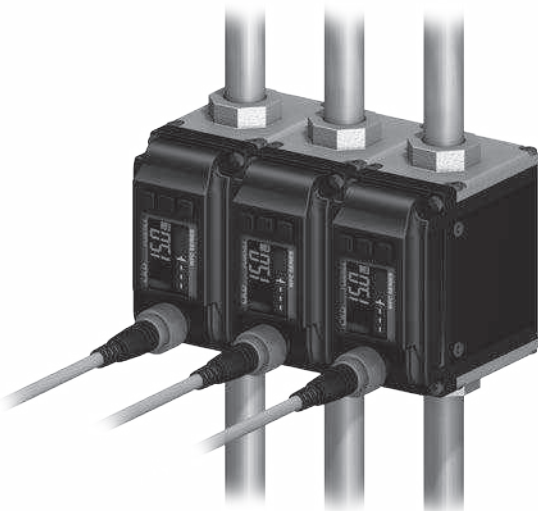
## 遠距零點調整

可透過外部輸入調整零點。



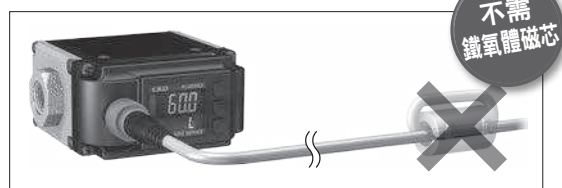
## 可並聯設置

透過各種設定可進行並聯設置。



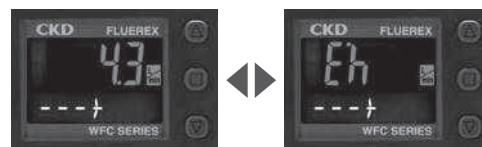
## 耐雜訊性

無需穩定化電源，亦不需要鐵氧體磁芯來對抗雜訊。



## 具備顯示180度反轉功能

可配合裝置彈性顯示。



## 提升視認性

採用雙色顯示、流動方向箭頭標示，能夠一目了然進行辨識。



## 配置逆流檢測功能

流體逆流時將顯示錯誤訊息。

## 簡單設定

可使用快捷鍵操作簡單變更設定。  
※有關詳細內容請參閱第585頁。

EXA
FWD
HNB/G
USB/G
FAB/G
FGB/G
FVB
FWB/G
FHB
FLB
AB
AG
AP·AD
APK·ADK
乾燥空氣用
EX防爆型
防爆型
HVB·HVL
S·B·NAB
LAD·NAD
水用相關
NP·NAP·NVP
SNP
CHB/G
MXB/G
其他闊型
SWD·MWD
集塵用
CVE·CVSE
CCH·CPE/D
生命科學
瓦斯燃燒
自動灑水
特殊流體
接單生產
卷尾

靜電容式電磁流量感測器

# WFC Series

● 流量範圍：0.5~15 · 2.0~60L/min



EXA  
FWD  
HNB/G  
USB/G  
FAB/G  
FGB/G  
FVB  
FWB/G  
FHB  
FLB  
AB  
AG  
AP·AD  
APK·ADK  
乾燥空氣用  
EX防爆型  
防爆型  
HVB·HVL  
SAB·NAB  
LAD·NAD  
水用相關  
NP·NAP·NVP  
SNP  
CHB/G  
MXB/G  
其他閥型  
SWD·MWD  
集塵用  
CVE·CVSE  
CCH·CPE/D  
生命科學  
瓦斯燃燒  
自動灑水  
特殊流體  
接單生產  
卷尾

## 規格

項目		WFC-150	WFC-600	
接管口徑		Rc3/8、G3/8、3/8NPT	Rc1/2、G1/2、1/2NPT	Rc3/4、G3/4、3/4NPT
適用流體		水、不會造成接液部材質腐蝕之液體（導電性液體）		
可使用的流體導電率		5 μ S/cm以上		
檢測方式		靜電容量式		
額定流量範圍		0.5~15 L/min	2.0~60 L/min	
最低顯示流量 註1		測量範圍最大流量的3%		
使用流體溫度		0~85°C（避免結凍）		
顯示單位		瞬間流量 L/min 累計流量 L、kL、ML		
重複精度 註2		±2.0%F.S		
溫度	環境溫度特性 註2	±5.0%F.S（以25°C為基準）		
特性	液體溫度特性 註2	±5.0%F.S（以25°C為基準）		
使用壓力		0~1.0MPa		
耐壓力		2.0MPa		
應答時間 註3		0.25s/0.5s/1s/2s/5s（初期值1s）		
累計流量範圍		0.0~9999999.9L		
		0.1L刻度		
壓力損失		0.02MPa以下（最大額定流量時）		
開關輸出		NPN 或 PNP 電晶體輸出		
輸出保護	最大負載電流	50mA		
	最大施加電壓	DC30V		
	內部下降電壓	NPN：2.0V以下 PNP：2.4V以下		
	輸出保護	過電流異常警報、過電流保護		
輸出模式		從遲滯模式、視窗比較模式、累計輸出模式、累計脈衝輸出模式、警報輸出模式當中選擇		
類比輸出	電壓輸出	電壓輸出：1~5V 負載阻抗：50kΩ以上		
	電流輸出	電流輸出：4~20mA 負載阻抗：500Ω以下		
顯示方式		2畫面顯示（主畫面 綠色/紅色2色顯示、子畫面 白色） 顯示更新週期5次/s		
電源電壓		DC24V±10%（漣波P-P±10%以下）		
消耗電流		65mA以下		
耐環境	保護結構	相當於IP65 註5		
	使用溫度範圍	0~50°C（避免結露）		
	使用濕度範圍	35~85%RH（避免結露）		
安裝方式		垂直、水平任意		
適合規格		EC指令（EMC指令、RoHS指令）		
接液部材質		PPS、FKM、CAC804		
重量（本體） 註4		約460g	約490g	約520g

註1：未達最低顯示流量時，顯示0L/min。  
 註2：為應答時間1s時之特性。  
 註3：對於分段輸入，達到數值63%時所需的應答時間。  
 註4：使用選購品時，請加上選購品零件的重量。  
 註5：保護結構為安裝纜線選購品：C3時。  
 註6：如需以50mm以下的間隔並列設置本產品，請洽詢本公司。  
 註7：配管孔口部及本體金屬部已透過DC（-）/藍線接地。無法用於正極接地的電源。  
 如需以正極接地的電源使用本產品，請洽詢本公司。

## 型號標示方法

WFC - 150 - 10A - N V - C3

Ⓐ 流量範圍

Ⓑ 接管口徑

Ⓒ 開關輸出

Ⓓ 類比輸出

Ⓔ 選購品 (添附品)

記號	內容		
<b>Ⓐ 流量範圍</b>			
150	0.5~15L/min		
600	2.0~60L/min		
<b>Ⓑ 接管口徑</b>			
	流量範圍	150	600
10※	3/8	●	
15※	1/2		●
20※	3/4		●
<b>※螺牙種類</b>			
A	Rc螺牙		
G	G螺牙		
N	NPT螺牙		
<b>Ⓒ 開關輸出</b>			
N	NPN電晶體輸出		
P	PNP電晶體輸出		
<b>Ⓓ 類比輸出</b>			
V	電壓輸出 (1-5V)		
A	電流輸出 (4-20mA)		
<b>Ⓔ 選購品 (添附品)</b>			
無記號	無		
C3	纜線 (M12、4蕊、添附3m)		
B	添附固定架		

### 〈型號標示範例〉

#### WFC-150-10A-NV-C3B

- Ⓐ 流量範圍 : 0.5~15L/min
- Ⓑ 接管口徑 : Rc3/8
- Ⓒ 開關輸出 : NPN電晶體輸出
- Ⓓ 類比輸出 : 電壓輸出 (1-5V)
- Ⓔ 選購品 : 添附纜線、固定架

### ● 選購品 (纜線、固定架) 單品型號

WFC - C3

Ⓔ 選購品

(註) 添附品記號並不會記載於產品本體的型號標示部。

例如, 如果型號為 WFC-150-10A-NV-C3B 則套組將內含以下3項

產品本體 (標示): 「WFC-150-10A-NV」

纜線: 「WFC-C3」

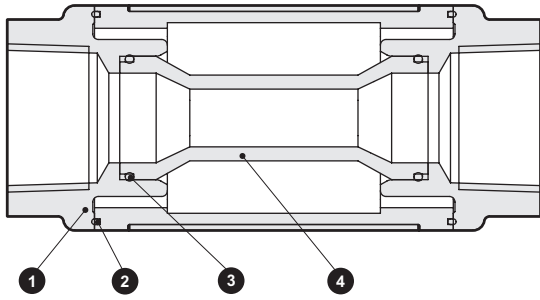
固定架: 「WFC-B」

包裝整體的袋子或箱子上將標示「WFC-150-10A-NV-C3B」。

EXA  
FWD  
HNB/G  
USB/G  
FAB/G  
FGB/G  
FVB  
FWB/G  
FHB  
FLB  
AB  
AG  
AP・AD  
APK・ADK  
乾燥空氣用  
EX防爆型  
防爆型  
HVB・HVL  
S・B・NAB  
LAD・NAD  
水用相關  
NP・NAP・NVP  
SNP  
CHB/G  
MXB/G  
其他閥型  
SWD・MWD  
集塵用  
CVE・CVSE  
CCH・CPE/D  
生命科學  
瓦斯燃燒  
自動灑水  
特殊流體  
接單生產  
卷尾

## EXA 內部結構圖及零件一覽表

FWD  
HNB/G  
USB/G  
FAB/G  
FGB/G  
FVB  
FWB/G



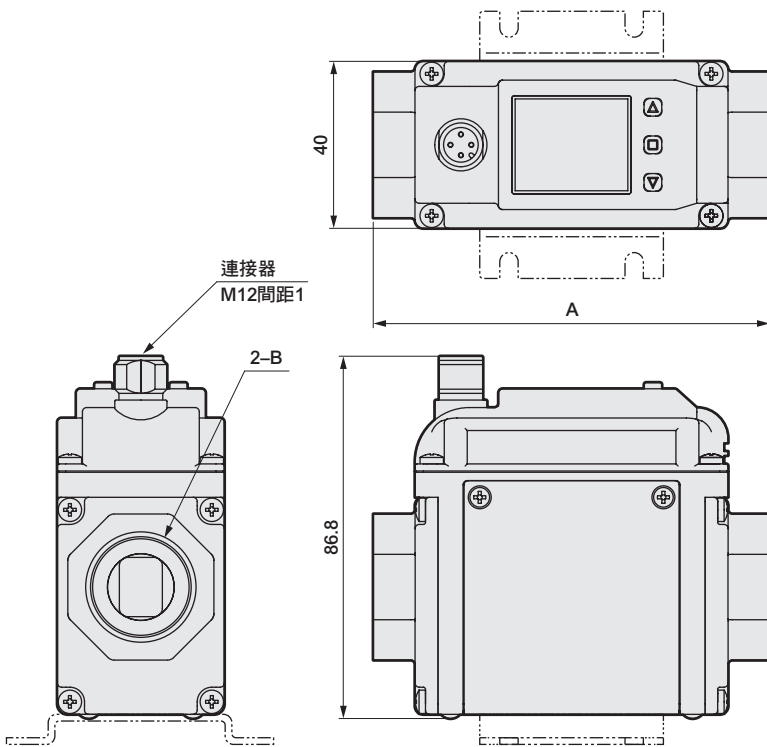
※圖為將顯示畫面設為正面時的內部結構。

編號	零件名稱	材 質	數量
1	管套	CAC804 黃銅	2
2	墊圈	FKM 氟橡膠	2
3	O形環	FKM 氟橡膠	2
4	測量管	PPS樹脂	1

**不可拆解**

## FHB 外形尺寸圖

FLB  
AB  
AG  
AP·AD  
APK·ADK  
乾燥空氣用  
EX防爆型  
防爆型  
HVB·HVL  
S·B·NAB  
LAD·NAD  
水用相關  
NP·NAP·NVP  
SNP

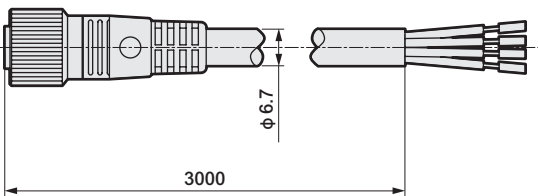


型 號	A	B
WFC-150-10A	90	Rc3/8
WFC-150-10G		G3/8
WFC-150-10N		3/8NPT
WFC-600-15A	95	Rc1/2
WFC-600-15G		G1/2
WFC-600-15N		1/2NPT
WFC-600-20A		Rc3/4
WFC-600-20G		G3/4
WFC-600-20N	3/4NPT	

## 選購品外形尺寸圖

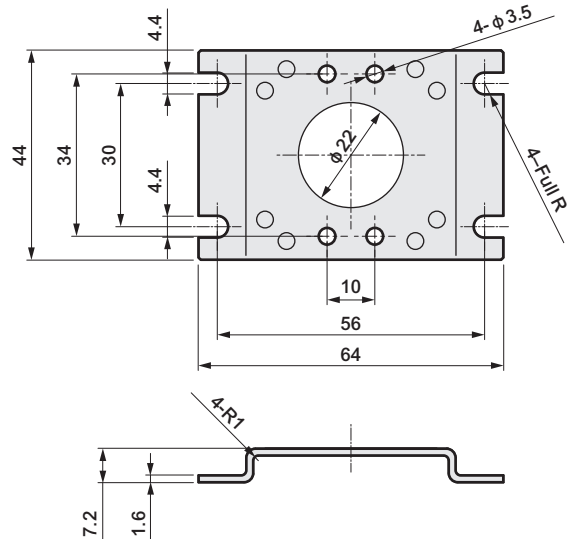
### ● 纜線選購品

選購品單品型號：**WFC-C3**



### ● 固定架選購品

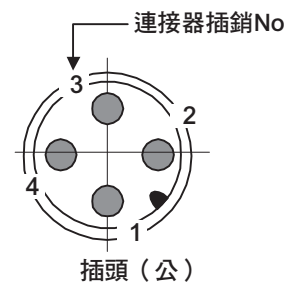
選購品單品型號：**WFC-B**



CHB/G  
MXB/G  
其他闊型  
SWD·MWD  
集塵用  
CVE·CVSE  
CCH·CPE/D  
生命科學  
瓦斯燃燒  
自動灑水  
特殊流體  
接單生產  
卷尾

## 配線方法

- 進行配線時請務必參照使用注意事項。
- 連接器使用Correns製VA連接器（型號：TM-4DSX3HG4）。
- 規格：DC用、4蕊0.5mm<sup>2</sup>

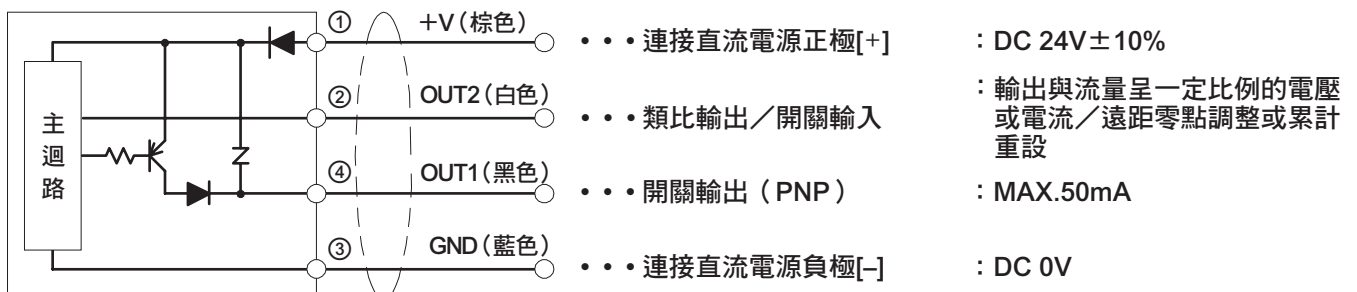


	開關輸出形式	類比輸出
-NV	NPN 電晶體輸出	1-5[V]
-NA		4-20[mA]
-PV	PNP 電晶體輸出	1-5[V]
-PA		4-20[mA]

### 1) -NV, -NA



### 2) -PV, -PA



EXA
FWD
HNB/G
USB/G
FAB/G
FGB/G
FVB
FWB/G
FHB
FLB
AB
AG
AP·AD
APK·ADK
乾燥空氣用
EX防爆型
防爆型
HVB·HVL
S·B·NAB
LAD·NAD
水用相關
NP·NAP·NVP
SNP
CHB/G
MXB/G
其他閥型
SWD·MWD
集塵用
CVE·CVSE
CCH·CPE/D
生命科學
瓦斯燃燒
自動灑水
特殊流體
接單生產
卷尾

## 功能說明

● 主畫面

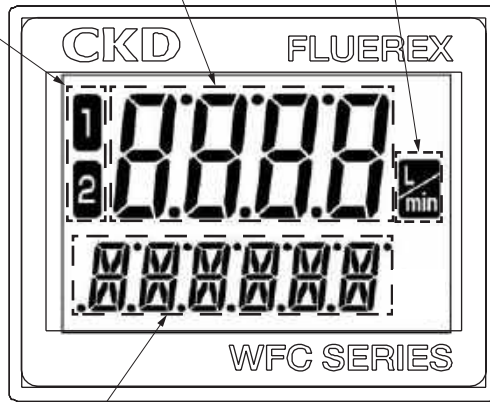
用來顯示瞬間流量、累計流量。

● 單位顯示

亮燈時，畫面將顯示瞬間流量。

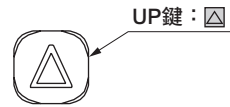
● 輸出顯示

顯示輸出狀態。



● 子畫面

顯示輸出模式或流動方向。



UP鍵：□



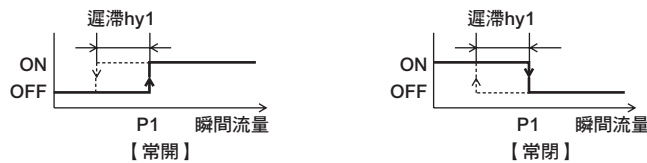
確定鍵：□



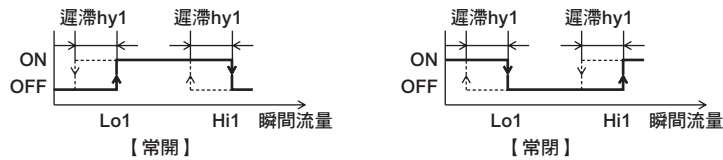
DOWN鍵：□

## 輸出模式及輸出動作

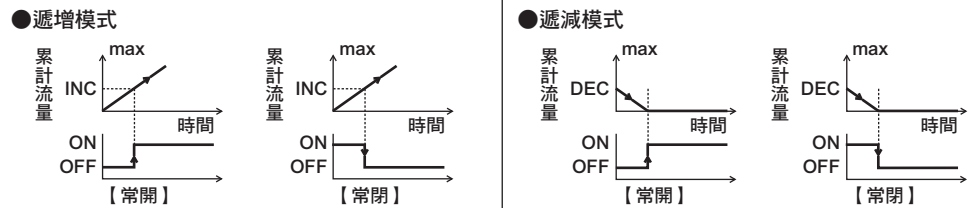
① 遲滯模式



② 視窗比較模式



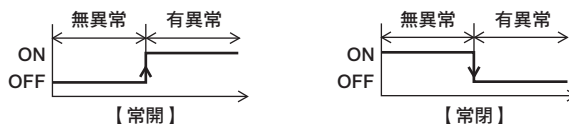
③ 累計輸出模式



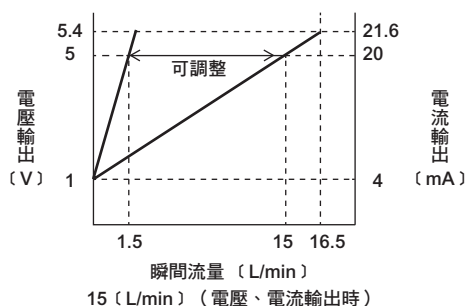
④ 累計脈衝輸出



⑤ 警報輸出模式

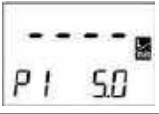







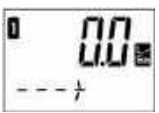






⑥ 類比輸出模式



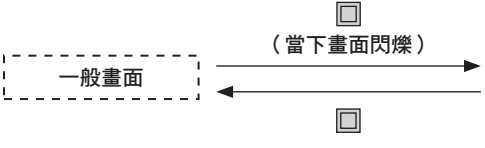




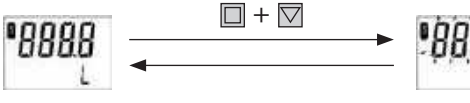
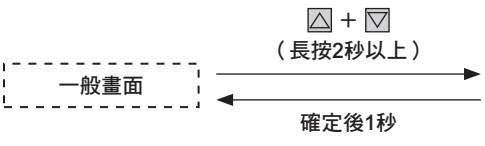
## 量測模式

<一般畫面>

	遲滯模式 	視窗比較模式 	累計輸出模式 	累計脈衝輸出模式 
瞬時流量 顯示	類比輸出 	數位輸入：遠距零點調整 	數位輸入：累計重設 	警報輸出模式 
	流動方向 		選擇任意文字 	不顯示子畫面 
顯示 總累計流量	 <p>可使用UP鍵：▲、DOWN鍵：▼來 依序切換累計單位「L」、「kL」、「ML」。</p>			

## 簡單設定 (快捷模式)

關於常用設定，只要操作快捷鍵，即可從一般畫面移動至可以設定的狀態。

主畫面		▲ 或 ▼ 選擇「顯示瞬間值」、 「顯示總累計值」，再以 □ 確定。
遲滯模式		▲ 或 ▼ 設定判定值，再以 □ 確定。
累計輸出模式		▲ 或 ▼ 以 □ 重設累計值。
類比輸出模式		▲ 或 ▼ 變更F.S.，再以 □ 確定。
流動方向		▲ 或 ▼ 變更流動方向，再以 □ 確定。
總累計值重置		▲ + ▼ 以 □ 重設。 可以 ▲ 或 ▼ 取消。
按鍵鎖定設定		▲ + ▼ (長按2秒以上) 變更，再以 □ 確定。 確定後1秒

- EXA
- FWD
- HNB/G
- USB/G
- FAB/G
- FGB/G
- FVB
- FWB/G
- FHB
- FLB
- AB
- AG
- AP•AD
- APK•ADK
- 乾燥  
空氣用
- EX防爆型
- 防爆型
- HVB•HVL
- S•B•NAB
- LAD•NAD
- 水用  
相關
- NP•NAP•NVP
- SNP
- CHB/G
- MXB/G
- 其他  
閥型
- SWD•MWD
- 集塵用
- CVE•CVSE
- CCH•CPE/D
- 生命  
科學
- 瓦斯  
燃燒
- 自動  
灑水
- 特殊  
流體
- 接單  
生產
- 卷尾



水用元件

# 產品安全使用守則

使用前請務必詳閱本守則。  
一般注意事項，請參閱卷首第59頁。

EXA  
FWD  
HNB/G  
USB/G  
FAB/G  
FGB/G  
FVB  
FWB/G  
FHB  
FLB  
AB  
AG  
AP·AD  
APK·ADK  
乾燥空氣用  
EX防爆型  
防爆型  
HVB·HVL  
SAB·NAB  
LAD·NAD  
水用相關  
NP·NAP·NVP  
SNP  
CHB/G  
MXB/G  
其他閥型  
SWD·MWD  
集塵用  
CVE·CVSE  
CCH·CPE/D  
生命科學  
瓦斯燃燒  
自動灑水  
特殊流體  
接單生產  
卷尾

## 設計、選定時

### 注意

- 請勿在規格範圍外使用本產品。
- 本產品為導電率 $5\mu\text{S}/\text{cm}$ 以上的水、不會造成接液部材質腐蝕之液體專用。  
本產品無法正常檢測導電率較低的液體。
- 請勿以正極接地方式使用本產品。
- 請勿用於會直接接觸飲料、食品、醫療用藥液等等的用途。
- 嚴禁在含有可燃性氣體的環境下使用本產品。

- 使用時請遵守使用流體溫度。如需在低溫下使用本產品，請採取加入防凍液等防止結凍措施。
- 使用時請遵守使用壓力範圍。
- 使用時請遵守額定流量範圍。
- 若您計劃在流量式填充裝置上並排安裝複數個本產品，請先確認過日本專利第3916032號，再判斷是否使用。
- 本產品不得當作交易用度量表使用。本產品未受日本計量法規範，因此不得用於商業交易用途。本產品僅能當作工業感測器使用。

## 安裝、固定、調整時

- 一旦接觸電氣配線連接部，將有觸電的風險。
- 配線時，請務必關掉電源後再進行作業。  
此外，請勿濕手碰觸充電部位。
- 配管內不得混入任何氣體。
- 如需變更設定，請停止裝置後再進行變更。
- 開啟電源後10秒內為暖機期間，請勿使用顯示、輸出功能。
- 請勿以尖銳物體按壓設定開關。
- 請勿設置在陽光直射等會受到強光照射的場所，或是會曝露於熱源輻射熱的場所。
- 雖然安裝方式任意，但為使本產品不易受到氣泡影響，採水平方向配管時，建議採使顯示面與地面呈水平的方式進行安裝。
- 請正確設定配管上的流動方向及流量感測器的流動方向。
- 請勿對本產品施以過大的衝擊，例如：使本產品掉落，或是強力撞擊本產品。此外，操作時請用手支撐主體。  
(請勿抓著纜線。)

- 請勿將本產品設置於設置後會承受強大壓縮力、拉伸力、負載、振動的場所。
- 請勿將產品當作腳踏板，或是在產品上方放置重物。
- 一旦施加過大負載，本產品有可能因此破損。  
此外也請注意配管，以避免對產品施加配管負載。
- 請勿使止洩膠帶或黏著劑等從配管螺牙部外露。
- 感測器前方的配管請盡可能使用直管，並確保其中沒有墊片外露等等會擾亂流動的部分。
- 流量調整閥等元件請安裝於感測器下游側。
- 當配管內有異物、油等物質，請先洗淨再安裝感測器。
- 一旦配線錯誤，將導致故障。
- 建議對電源及接收測量儀器進行絕緣處理。
- 請避免對纜線施加不當的拉伸力。
- 請勿將本產品與電源線、動力線等一同配線。
- 請使本產品遠離高電壓元件及馬達等動力元件。

## 使用、維護時

- 若形成液封迴路，一旦溫度發生變化，將造成壓力上升，使產品破損。  
因此，系統應設置安全閥，以避免液封迴路形成。

- 如未使流體流入本產品，請務必關閉電源。若在流體未流入的狀態下持續通電，將有誤動作的風險。
- 請勿拆解本產品。經過拆解並重新組裝的產品將無法符合規格。

# 卡曼漩渦式水流量感測器

## WFK (FLUEREX)

### ■ 感測器、控制元件／水用流量感測器

#### 概要

由於本產品採用卡曼漩渦檢測方式，流道無可動部，不會發生機械磨損或異物，能夠執行可靠度高且穩定的測量、管理。

#### 特色

##### ① 低壓損 = 省能源

有效剖面積大，且壓力損耗低，能有效協助送水幫浦實現節能目標。

##### ② 高速應答

採用獨創的漩渦頻率處理技術，實現僅需1.0秒的高速應答。

##### ③ 累計流量更簡便

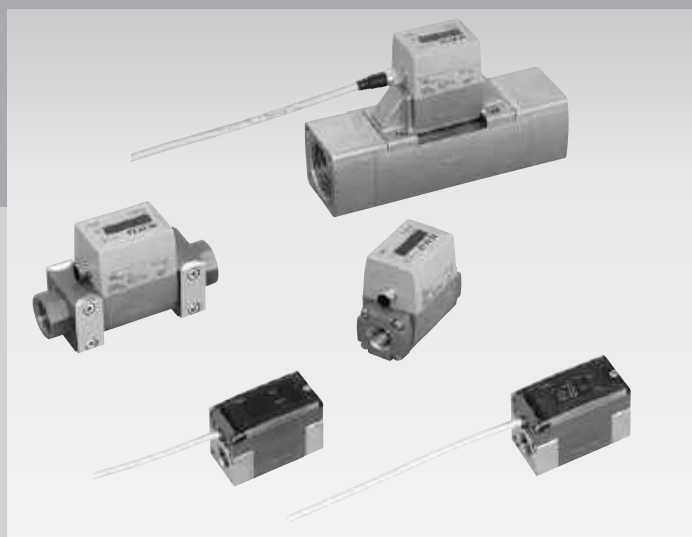
輕觸按鍵即可顯示瞬間流量及累計流量  
(WFK5000、6000、7000)

##### ④ 5位數顯示方式，累計計算更方便

採用5位數數位顯示器，單日累計流量一目瞭然  
(WFK5000、6000、7000)

##### ⑤ 附類比輸出

標準配備類比輸出，不只警報輸出，記錄管理亦更加便利。



## CONTENTS

產品介紹	588
配線方法及功能說明 (WFK3000)	590
配線方法及功能說明 (WFK <sup>5</sup> / <sub>6</sub> 000)	592
● 小型、元件組入型 (WFK3000)	596
● 標準型 (WFK5000)	600
● 模組連接型 (WFK6000)	604
● 大流量型 (WFK7000)	608
▲ 使用注意事項	620

EXA
FWD
HNB/G
USB/G
FAB/G
FGB/G
FVB
FWB/G
FHB
FLB
AB
AG
AP・AD
APK・ADK
乾燥空氣用
EX防爆型
防爆型
HVB・HVL
S・B・NAB
LAD・NAD
水用相關
NP・NAP・NVP
SNP
CHB/G
MXB/G
其他關型
SWD・MWD
集塵用
CVE・CVSE
CCH・CPE/D
生命科學
瓦斯燃燒
自動灑水
特殊流體
接單生產
卷尾

# WFK Series

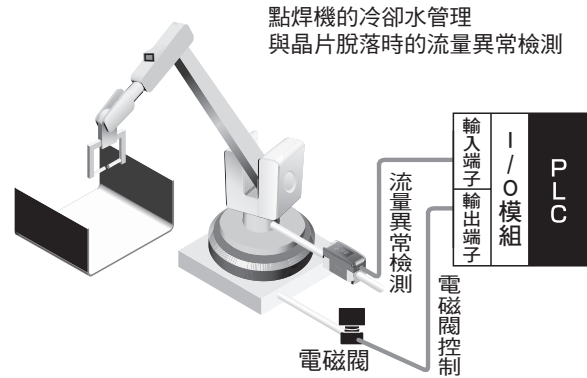
FLUEREX水用流量感測器



### 主要用途範例

- 雷射發振器冷卻水管理
- 溫度調節裝置流量管理
- 乾燥真空幫浦冷卻水管理
- 金屬模具專用冷卻水流量及溫度管理

### 焊接 點焊機



### ● 機種系列

WFK series 流量機種系列	機種	接管口徑	流量範圍 (L/min)													
			1	2	3	4	5	10	20	30	40	50	100	150	200	
	WFK3004	Rc3/8 Rc1/2	0.5~4.0													
	WFK3012		1.5~12													
	WFK3032		4.0~32													
	WFK5008 WFK6008	Rc3/8 Rc1/2 Rc3/4	1.0~8.0													
	WFK5027 WFK6027		3.0~27.0													
	WFK7050		Rc3/4 Rc1	10~50												
	WFK7100	Rc1 Rc1 1/4	20~100													
	WFK7200	Rc1 1/4 Rc1 1/2	40~200													

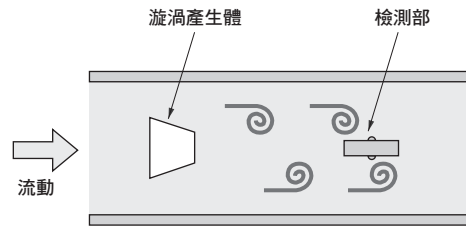
## 可靠性

### ■ 所有問題迎刃而解

採用卡曼漩渦方式(※)。  
卡曼漩渦式不像葉片式具有可動部位，是一種免除機械磨損及異物發生等問題的高可靠度方式。

### ※何謂「卡曼漩渦方式」？

在流體當中設置障礙物，流體本身的黏性性質會讓物體兩端交互且規則地發生漩渦，此種漩渦就稱為「卡曼漩渦」。如下圖所示，漩渦產生體的下游呈現非對稱形狀，這時候，只要利用檢測部的壓電元件即可檢測出漩渦。

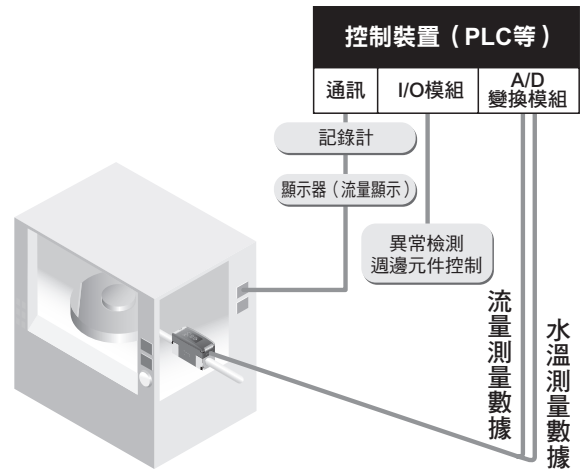


### ■ 進行配管作業時更安心

主體與配管轉接頭採用不鏽鋼。  
即使配管材質使用鋼管，也不會因為固定時所產生的應力造成變形或損壞，因而導致漏水意外。

### 半導體 半導體製造裝置冷卻及溫度管理

蝕刻、研磨、切割、CVD

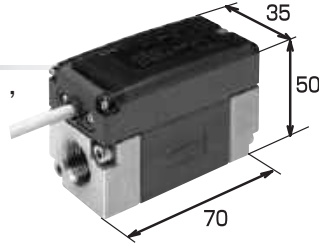


## 易用性

### WFK3000

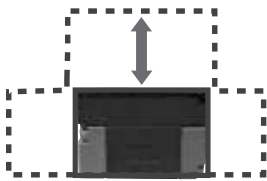
#### ● 小型、輕量

體積小，僅L70×W35×H50，  
重量更輕，僅380g。  
最適合組入裝置中。



#### ● 尺寸相同

機種系列中3種不同的流量範圍皆使用相同尺寸。  
與舊型同級機種相比，實現省空間化，體積僅剩  
原來的1/3。

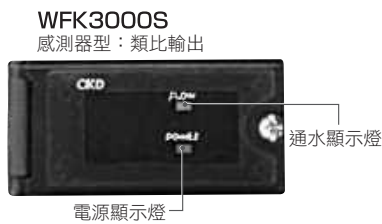


WFK3000

體積僅  
原來的1/3  
(32L/min型)

#### ● 操作簡單

感測器型僅需完成配線即可使用。  
開關型僅需轉動旋轉開關，即完成設定。



WFK3000S  
感測器型：類比輸出



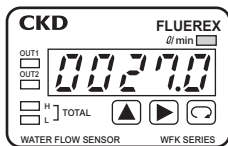
WFK3000M  
開關型：開關輸出

### WFK5000~WFK7000

#### ■ 可隨時確認瞬間流量

顯示器與感測器一體成型，體積更輕巧。  
採用5位數數位顯示器，當日累計流量一目瞭然。  
僅需切換顯示，即可顯示較長時間的累計值。

本體顯示器



#### ● 內置水溫測量功能

感測器型可內置水溫測量功能。  
無需另外設置的人力、空間，即可直接  
測量水溫。(選購品)

#### ● 保護結構相當於IP65等級

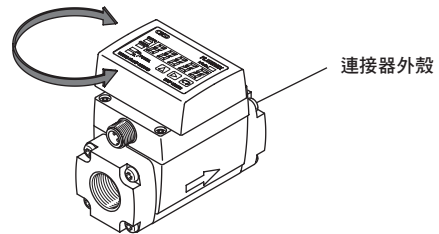
即使設置於食品機械等必須具備防滴性的場所也  
能安心使用。

#### ● 採用高可靠性的卡曼漩渦式

卡曼漩渦式不像葉片式具有可動部位，是一種免  
除機械磨損及異物發生等問題的高可靠性方式。

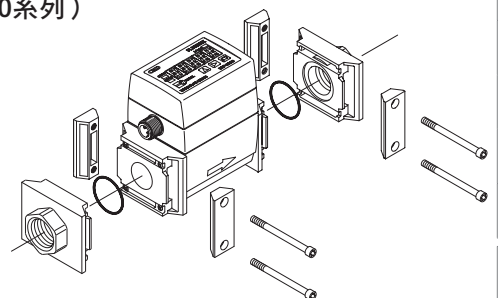
#### ■ 安裝方式不受限

- 顯示器可270°任意旋轉，可在完全不影響本體安裝方式的狀態下確認流量。
- 連接器配線可沿著配管取出，配線無須從側面伸出，完全不佔空間。



※作業時需特別注意，避免夾到導線。

- 使用模組型配管轉接器，即可直接裝卸本體，而不需要拔除配管 (WFK6000系列)



EXA
FWD
HNB/G
USB/G
FAB/G
FGB/G
FVB
FWB/G
FHB
FLB
AB
AG
AP·AD
APK·ADK
乾燥空氣用
EX防爆型
防爆型
HVB·HVL
S·B·NAB
LAD·NAD
水用相關
NP·NAP·NVP
SNP
CHB/G
MXB/G
其他關型
SWD·MWD
集塵用
CVE·CVSE
CCH·CPE/D
生命科學
瓦斯燃燒
自動灑水
特殊流體
接單生產
卷尾

## 配線方法

EXA  
FWD  
HNB/G  
USB/G  
FAB/G  
FGB/G  
FVB  
FWB/G  
FHB  
FLB  
AB  
AG  
AP·AD  
APK·ADK  
乾燥空氣用  
EX防爆型  
防爆型  
HVB·HVL  
SAB·NAB  
LAD·NAD  
水用相關  
NP·NAP·NVP  
SNP  
CHB/G  
MXB/G  
其他閥型  
SWD·MWD  
集塵用  
CVE·CVSE  
CCH·CPE/D  
生命科學  
瓦斯燃燒  
自動灑水  
特殊流體  
接單生產  
卷尾

• 進行配線時請務必參照使用注意事項。

• 纜線需使用 4 蕊橡膠絕緣纜線且蕊線為 0.2 mm<sup>2</sup>。

• 選購品

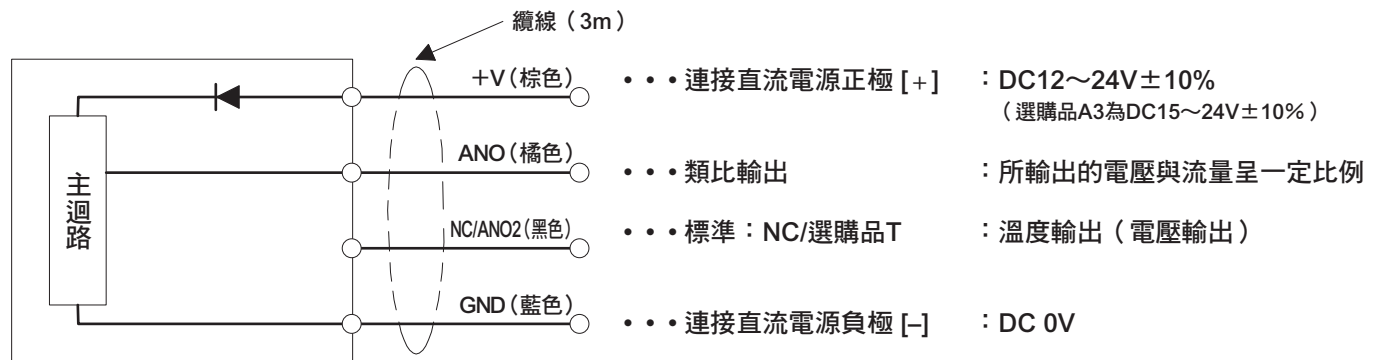
感測器型（類比輸出）

- A0；（0-5〔V〕）
- A1；（4-20〔mA〕）
- A2；（1-5〔V〕）
- A3；（0-10〔V〕）

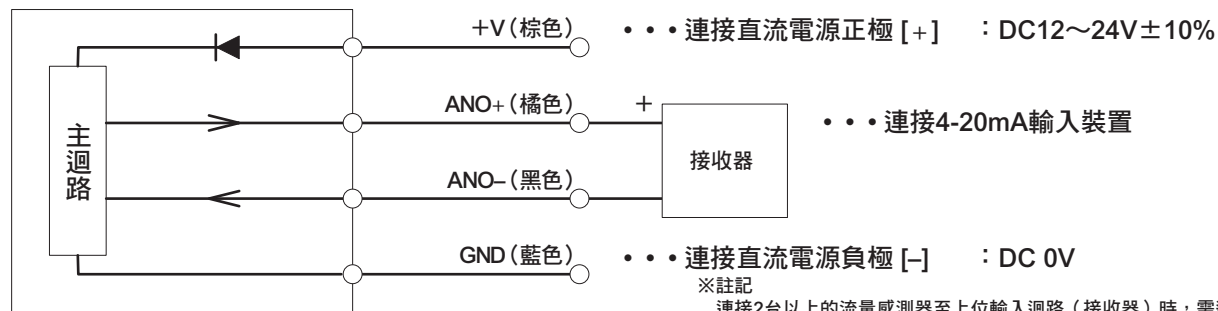
開關型（開關輸出形式）

- N0；（NPN a 接點、2 點）
- N1；（NPN b 接點、2 點）
- P0；（PNP a 接點、2 點）
- P1；（PNP b 接點、2 點）

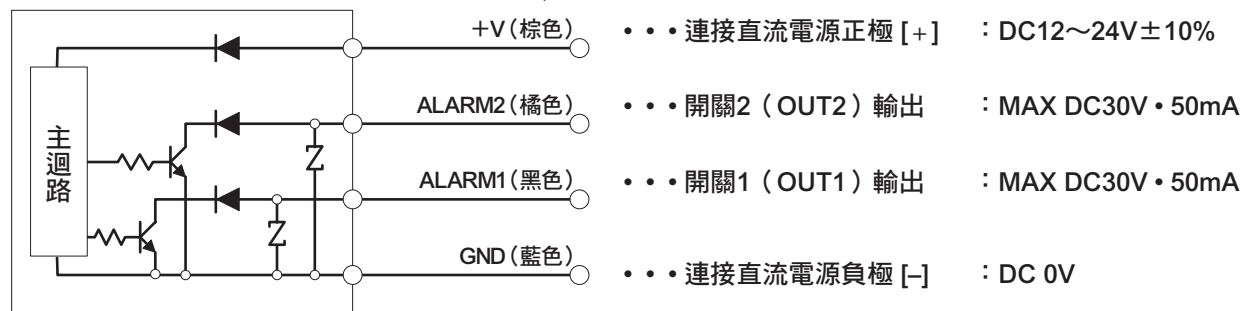
### ● WFK30\*\*S（感測器型電壓輸出規格：-A0, -A2, -A3）



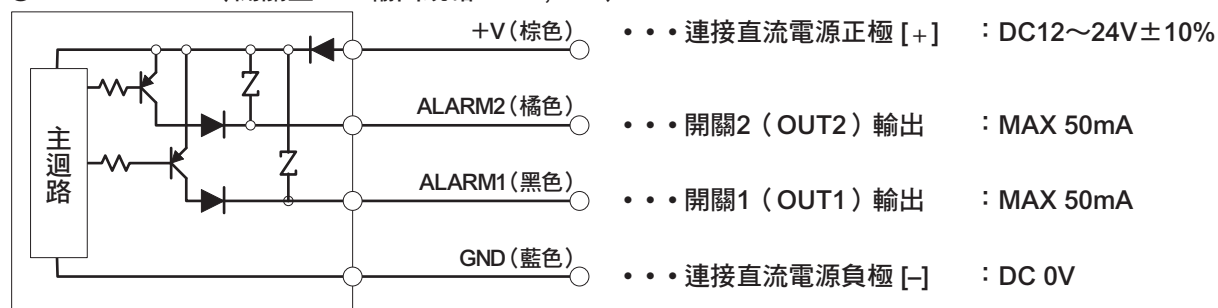
### ● WFK30\*\*S（感測器型電流輸出規格：-A1）



### ● WFK30\*\*M（開關型NPN輸出規格：-N0, -N1）



### ● WFK30\*\*M（開關型PNP輸出規格：-P0, -P1）



## 功能說明

### ● 開關型 (WFK3000M)

#### ● 輸出顯示燈：綠色 (OUT1)

用來顯示開關輸出狀態。

#### ● 輸出顯示燈：橘色 (OUT2)

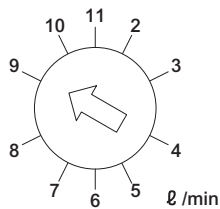
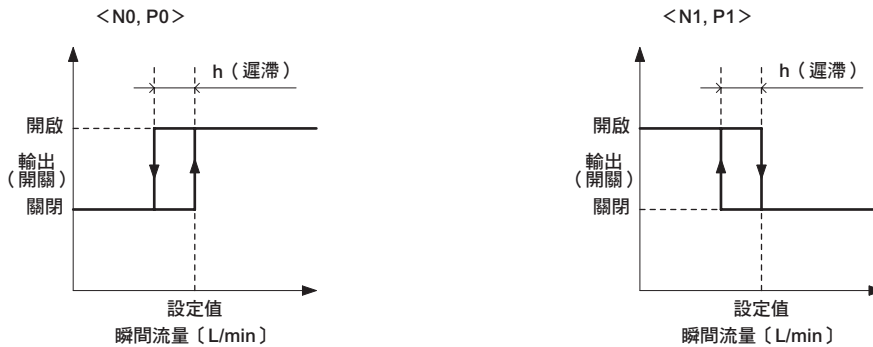
用來顯示開關輸出狀態。

#### ● 2位數數位顯示器

用來顯示瞬間流量。

※未滿10L/min以小數顯示  
10L/min以上以整數顯示

#### ● 開關輸出型 開關動作



※請使用感測器上方的旋轉開關來設定開關輸出值。  
※設定旋轉開關時，需使用精密螺絲起子等工具。對旋轉部過度施力，恐將造成接點接觸不良，作業時需特別注意。  
※流量設定值已固定如右表，如需變更數值，請事先洽詢本公司。

#### ● 開關輸出設定用旋轉開關 (OUT1)

開關輸出流量採10段式設定。

#### ● 開關輸出設定用旋轉開關 (OUT2)

開關輸出流量採10段式設定。

※OUT1：適用導線 (黑色)  
OUT2：適用導線 (橘色)。

機種	WFK3004M-** (N0, N1, P0, P1)	WFK3012M-** (N0, N1, P0, P1)	WFK3032M-** (N0, N1, P0, P1)
開關輸出 設定值 [L/min]	0.6	2.0	5.0
	0.7	3.0	9.0
	0.8	4.0	12
	0.9	5.0	14
	1.0	6.0	16
	1.5	7.0	18
	2.0	8.0	21
	2.5	9.0	24
	3.0	10	27
	3.5	11	30
遲滯 [L/min]	0.1	0.5	1.0

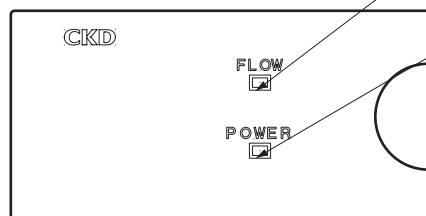
### ● 感測器型 (WFK3000S)

#### ● 通水顯示燈：綠色

流入的水符合所規定之規格範圍，即亮燈。

#### ● 電源顯示燈：橘色

開啟電源後即亮燈。



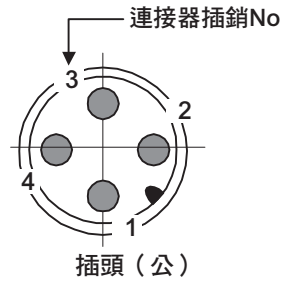
EXA  
FWD  
HNB/G  
USB/G  
FAB/G  
FGB/G  
FVB  
FWB/G  
FHB  
FLB  
AB  
AG  
AP·AD  
APK·ADK  
乾燥  
空氣用  
EX防爆型  
防爆型  
HVB·HVL  
S·B·NAB  
LAD·NAD  
水用  
相關  
NP·NAP·NVP  
SNP  
CHB/G  
MXB/G  
其他  
閥型  
SWD·MWD  
集塵用  
CVE·CVSE  
CCH·CPE/D  
生命  
科學  
瓦斯  
燃燒  
自動  
灑水  
特殊  
流體  
接單  
生產  
卷尾

## 配線方法

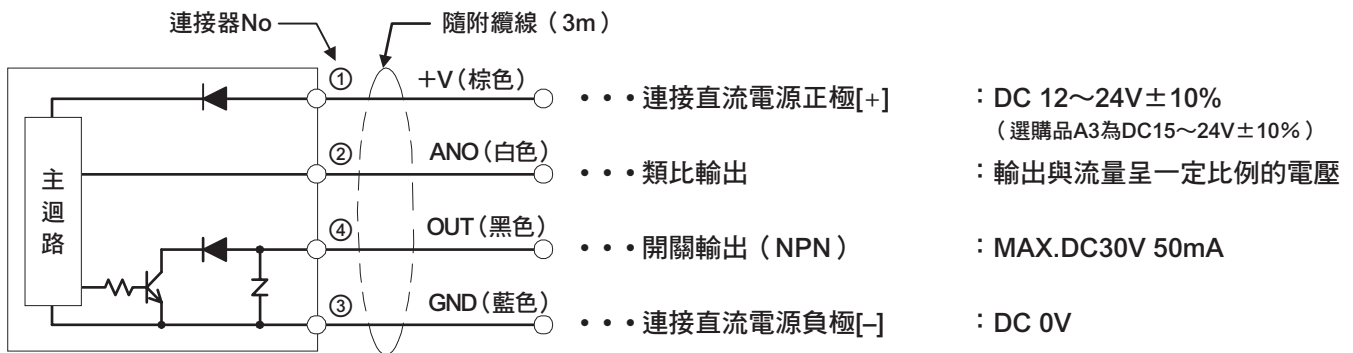
• 進行配線時請務必參照使用注意事項。  
 連接器使用Correns製VA連接器（型號：TM-4DSX3HG4）。  
 規格：DC用、4蕊0.5mm<sup>2</sup>

• 選購品（類比輸出、開關輸出形式）

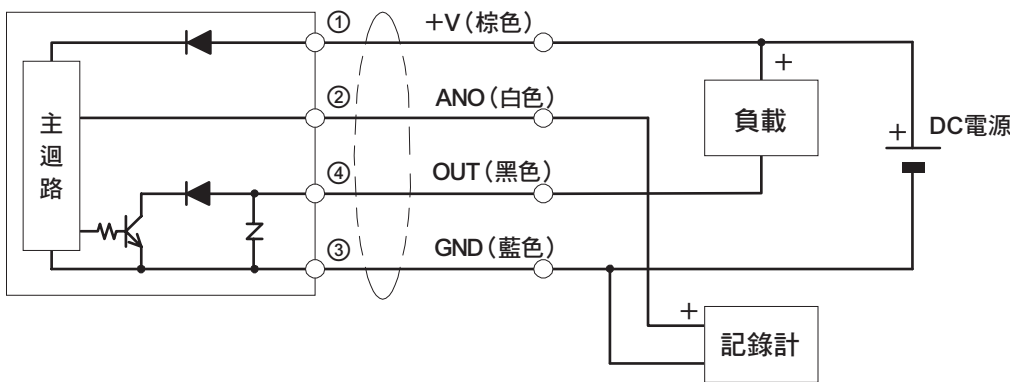
- |                   |                    |
|-------------------|--------------------|
| 無記號；（0-5〔V〕、NPN）  | -P；（0-5〔V〕、PNP）    |
| -A1；（4-20〔mA〕）    |                    |
| -A2；（1-5〔V〕、NPN）  | -PA2；（1-5〔V〕、PNP）  |
| -A3；（0-10〔V〕、NPN） | -PA3；（0-10〔V〕、PNP） |
| -A4；（無類比輸出、NPN）   | -PA4；（無類比輸出、PNP）   |
| -A5；（開關2點輸出、NPN）  | -PA5；（開關2點輸出、PNP）  |



### 1) 無記號，-A2，-A3，-A4（開關輸出形式：NPN）

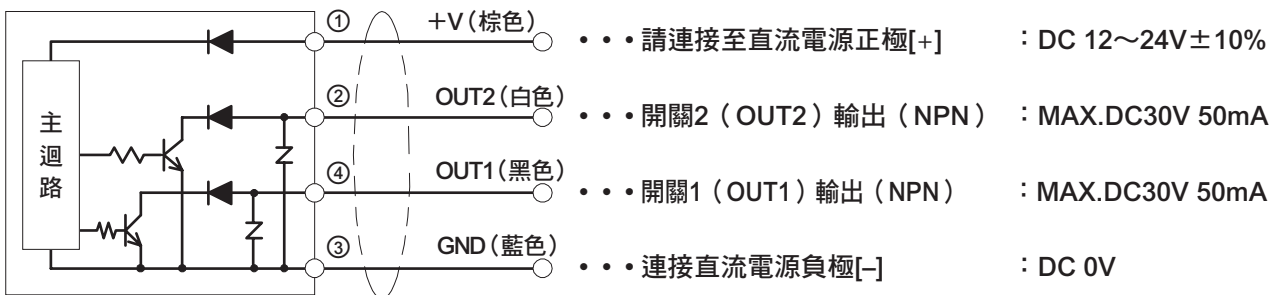


### 繼電器、電阻負載、記錄計的連接範例

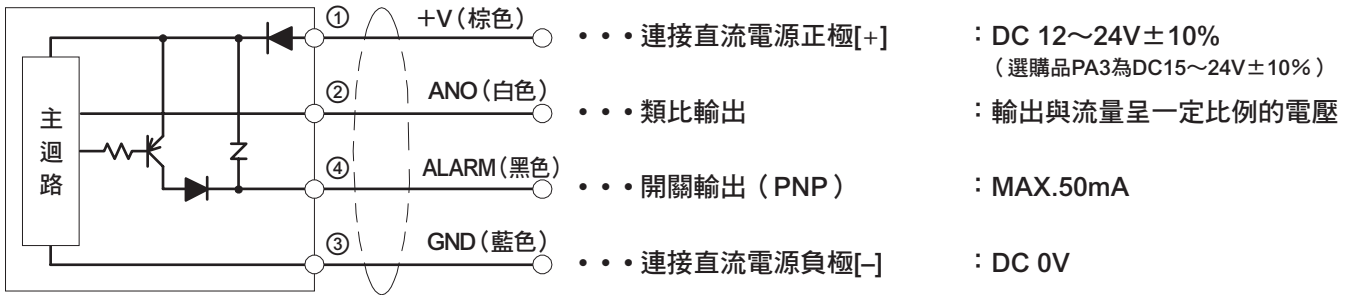


### 2) -A5（開關2點輸出：NPN）

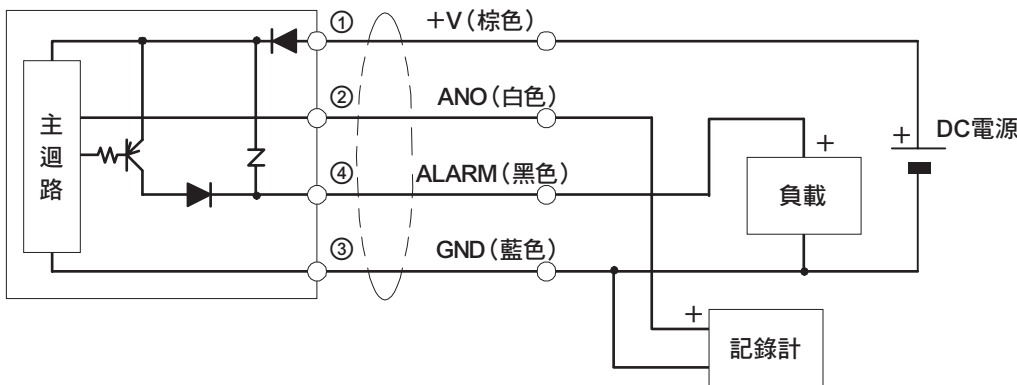
• 若選擇了開關2點輸出，將無法使用類比輸出。



### 3) -P, -PA2, -PA3, -PA4 (開關輸出形式: PNP)

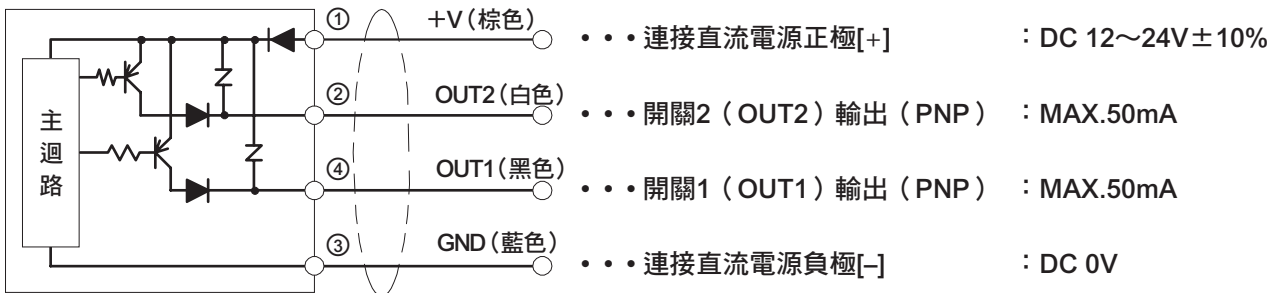


#### 繼電器、電阻負載、記錄計的连接範例



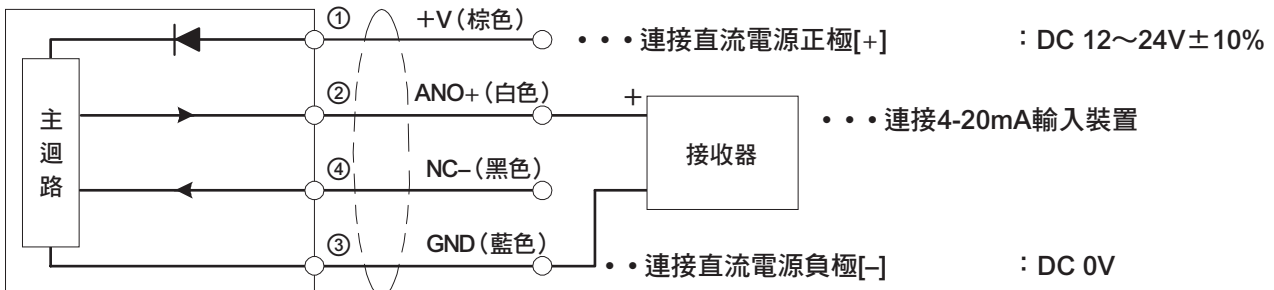
### 4) -PA5 (開關2點輸出: PNP)

• 若選擇了開關2點輸出，將無法使用類比輸出。



### 5) -A1(4-20mA)

• 若選定4-20mA輸出型，則不得再搭配開關輸出使用。



#### ※註記

連接2台以上的流量感測器至上位輸入迴路(接收器)時，需避免發生訊號互相干擾等情形。(詳情請參閱第621頁所示之「3. 連接類比輸出AI (4-20mA)」之相關說明。)

EXA
FWD
HNB/G
USB/G
FAB/G
FGB/G
FVB
FWB/G
FHB
FLB
AB
AG
AP•AD
APK•ADK
乾燥空氣用
EX防爆型
防爆型
HVB•HVL
S•B•NAB
LAD•NAD
水用相關
NP•NAP•NVP
SNP
CHB/G
MXB/G
其他閥型
SWD•MWD
集塵用
CVE•CVSE
CCH•CPE/D
生命科學
瓦斯燃燒
自動灑水
特殊流體
接單生產
卷尾

## 功能說明

### ● 輸出顯示燈

用來顯示開關輸出狀態。  
※但僅限於OUT2選擇選購品A5條件下

### ● 單位顯示燈 累計流量

<L>  
• 用來顯示累計流量下位數。  
(單位：L公升)

<H>  
• 用來顯示累計流量上位數。  
(單位：L公升)

累計流量最多為9位數  
<H>上位數...09999 <L>下位數...99999

### ● 單位顯示燈 瞬間流量

• 亮燈時，5位數數位顯示器將顯示瞬間流量。

### ● 5位數數位顯示器

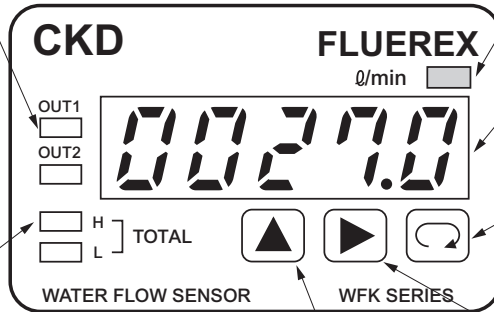
• 用來顯示瞬間流量、累計流量。  
<寫入模式時>  
• 用來顯示輸出設定值等。

### ● 切換鍵

<測量模式>  
• 用來切換瞬間流量/累計流量。  
<寫入模式時>  
• 用來確定設定值。

### ● Shift鍵

<測量模式>  
• 持續按壓2秒後，即可切換至寫入模式。  
<寫入模式時>  
• 可將閃爍的位數向右移動一格。



### ● UP鍵

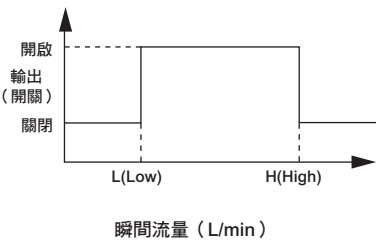
<測量模式>  
• 顯示累計流量時，可切換H和L。  
<寫入模式時>  
• 提升閃爍位置的數字。

### ● 開關參數

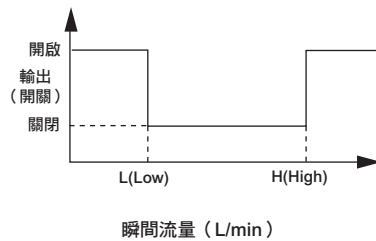
• 依用途不同，提供3種設定值。

#### 參數0 (Zero)

• 可用來檢測斷線異常

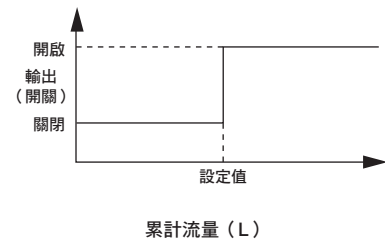


#### 參數1



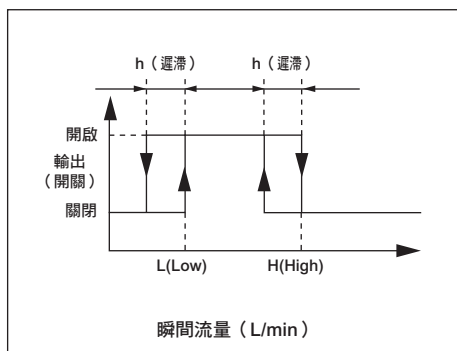
#### 參數2

• 當累計流量到達設定值時，輸出資料



### ● 遲滯

• 當流量出現脈動，開關輸出發生震盪時，請設定此項目。



### ● 清除累計流量

- 1) 進入右述的寫入模式後，即可操作按鍵來清除累計流量。
- 2) 關閉電源，即可清除累計流量。

#### 註記)

- 1) 輸出 (開關) ON表示電晶體進入導通狀態。
- 2) 為了安全考量，請在上位裝置停止狀態下進行輸出設定。
- 3) 設定參數0、1時，必須符合下述條件，否則將無法保證元件能達到預期的動作。
  - $0 < L < H$
  - $0 < (L-h) \leq L < (H-h)$
 不過，當  $L=H=h=0$  (工廠出貨狀態) 時，輸出將隨時處於OFF狀態。

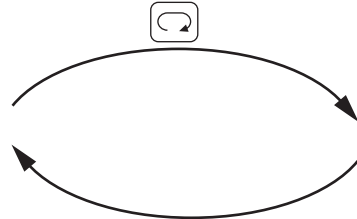
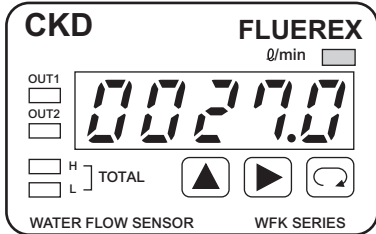
### 測量模式

- 用來測量瞬間流量／累計流量。（開啟電源時）

長按按鍵2秒，即可確定設定值，當閃爍切換至亮燈狀態後，即可隨時顯示累計畫面。即使電源關閉，此數值仍會被記憶下來，因此不需要重新設定。

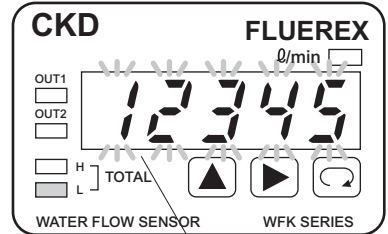
如欲返回瞬間流量畫面，請再次長按2秒即可。

瞬間流量顯示



10秒後當畫面由閃爍進入亮燈狀態，即可自動復原為瞬間流量畫面。

暫時累計流量顯示



註記) 累計流量不顯示小數點以下位數。

長按2秒

### 寫入模式

- 設定開關輸出值。



參數設定

註記) 下述範例之設定條件為P (參數) 設定為0、L (Low) 設定為10、H (High) 設定為20、h (遲滯) 設定為1L/min。

- 利用UP鍵，即可設定參數。

註記) 若選擇參數2，畫面上將不顯示L、H、h。詳情請參閱操作說明書之說明。



L (LOW) 設定

- 利用Shift/UP鍵，即可設定L (LOW) 值。



H (High) 設定

- 利用Shift/UP鍵，即可設定H (High) 值。

註記) 若使用選購品A5，則必須另行設定OUT2。詳情請參閱操作說明書之說明。



遲滯設定

- 利用Shift/UP鍵，即可設定h (遲滯) 值。



清除累計值

- 同時按壓Shift/UP鍵10秒以上，即可清除累計值。

切換至測量模式

EXA
FWD
HNB/G
USB/G
FAB/G
FGB/G
FVB
FWB/G
FHB
FLB
AB
AG
AP•AD
APK•ADK
乾燥空氣用
EX防爆型
防爆型
HVB•HVL
S•B•NAB
LAD•NAD
水用相關
NP•NAP•NVP
SNP
CHB/G
MXB/G
其他閥型
SWD•MWD
集塵用
CVE•CVSE
CCH•CPE/D
生命科學
瓦斯燃燒
自動灑水
特殊流體
接單生產
卷尾

FLUEREX流量感測器

# WFK3000S Series

(小型、元件組入感測器型)



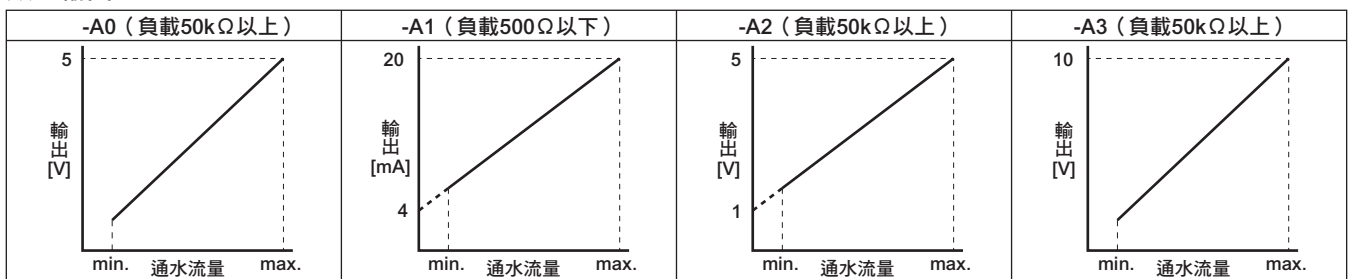
## 規格

型號	WFK3004S-10	WFK3004S-15	WFK3012S-10	WFK3012S-15	WFK3032S-10	WFK3032S-15
項目						
流量範圍	L/min		0.5~4.0		1.5~12	
接管口徑	Rc		3/8		1/2	
連接部材質	不鏽鋼：SCS13					
適用流體	清水、工業用水					
使用條件	最高使用壓力	MPa	1.0			
	耐壓力	MPa	1.5			
	環境溫度	°C	0~50 (85%RH以下)			
	流體溫度	°C	1~70			
精度	±2.5%F.S.					
溫度特性	±5%F.S. (10~50°C、20°C基準)					
壓力損失	MPa	0.06以下 (4.0L/min時)	0.05以下 (12L/min時)		0.06以下 (32L/min時)	
應答時間	1sec (註1)					
輸出顯示	無					
類比輸出	標準：DC0~5V / 選購品：DC4~20mA、1~5V、0~10V					
電源電壓	DC12~24V±10% (MAX80mA) 選購品A3為DC15~24V					
纜線	3m、4蕊、完成外形4.8mm、蕊線0.2mm <sup>2</sup> 、絕緣體外形1.3mm					
安裝方式	垂直、水平任意					
導入直管部	無 (註2)					
保護結構	相當於IP65 (選購品水溫測量功能除外)					
重量	g	380	410	380	410	380
固定架重量	g	28 (含螺絲)				

註1：恆常 (使用) 流量瞬間變為0時，到達原始輸出值70%所需之時間。

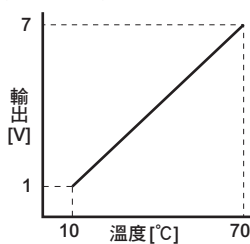
註2：為排除配管條件的影響，建議設置直管 (IN側10D、OUT側5D) (D為接管口徑)。

## 類比輸出



\*min.代表流量範圍內最小值，max.則為流量範圍內最大值。

## 水溫測量功能 (選購品)

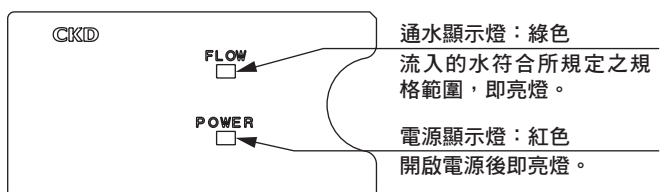


項目	內容	
規格	測量溫度範圍	10~70°C
	接管口徑	Rc3/8 (註1)
輸出	溫度輸出 (類比)	DC1-7V (線性輸出)
	精度	±2°C (未達50°C) ±3°C (50°C以上) (註2)

(註1) 本產品僅適用接管口徑Rc3/8。

(註2) 此為流體溫度與環境溫度差值小於±10°C條件下之數值。不過，若流體溫度大於50°C，則差值必須在-20°C以內。

## 功能說明





FLUEREX流量感測器

# WFK3000M Series

(小型、元件組入開關型)



## 規格

型號	WFK3004M-10	WFK3004M-15	WFK3012M-10	WFK3012M-15	WFK3032M-10	WFK3032M-15
流量範圍	0.5~4.0		1.5~12		4.0~32	
接管口徑	3/8	1/2	3/8	1/2	3/8	1/2
連接部材質	不鏽鋼：SCS13					
適用流體	清水、工業用水					
最高使用壓力	1.0					
耐壓力	1.5					
環境溫度	0~50 (85%RH以下)					
流體溫度	1~70					
精度	±2.5%F.S.±1digit (1digit=0.1L/min (未達10L/min), 1L/min (10L/min以上))					
溫度特性	±5%F.S. (10~50°C、20°C基準)					
壓力損失	0.06以下 (4.0L/min時)		0.05以下 (12L/min時)		0.06以下 (32L/min時)	
應答時間	1sec (註1)					
顯示	瞬間流量 2位數 LED顯示					
點數	2點電晶體輸出 (可選擇NPN/PNP)					
額定	MAX·DC50mA					
內部下降電壓	(NPN) 2.0V以下 (PNP) 2.5V以下					
電源電壓	DC12~24V±10% (MAX80mA)					
纜線	3m、4蕊、完成外形4.8mm、蕊線0.2mm <sup>2</sup> 、絕緣體外形1.3mm					
安裝方式	垂直、水平任意					
導入直管部	無(註2)					
保護結構	相當於IP65					
重量	380	410	380	410	380	410
固定架重量	28 (含螺絲)					

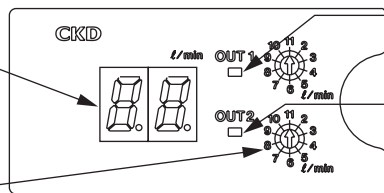
註1：開關設定為恆常(使用)流量的70%時，瞬間流量變為0後到開關輸出為止所需時間。  
 註2：為排除配管條件的影響，建議設置直管 (IN側10D、OUT側5D) (D為接管口徑)。

## 功能說明

### • 2位數數位顯示器

用來顯示瞬間流量  
 ※未達10L/min：以小數顯示  
 10L/min以上：以整數顯示

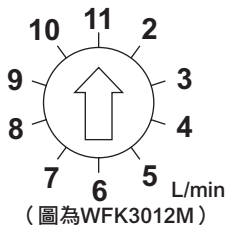
### • 輸出設定用旋轉開關



• 輸出顯示燈：綠色 (OUT1)  
 一旦開關輸出轉為ON即亮燈。

• 輸出顯示燈：紅色 (OUT2)  
 一旦開關輸出轉為ON即亮燈。

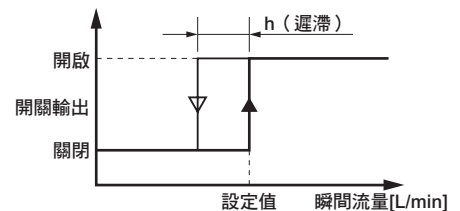
※OUT1：適用導線(黑色)  
 OUT2：適用導線(橘色)。



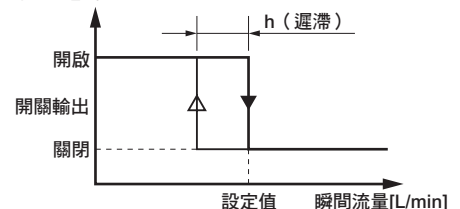
開關輸出設定值採10段式設定。  
 ※設定旋轉開關時，需使用精密螺絲起子等工具。對旋轉部過度施力，恐將造成接點接觸不良，作業時需特別注意。  
 ※使用時，需將箭頭確實對準刻度。  
 勉強讓箭頭停止在中間位置，恐將造成輸出品質不穩定。  
 ※設定開關輸出值時，必須在電源關閉狀態下進行。

## 開關輸出動作

<輸出選購品：NO/PO>



<輸出選購品：N1/P1>



機種	WFK3004M	WFK3012M	WFK3032M
開關輸出設定值 [L/min]	0.6 0.7 0.8 0.9 1.0 1.5 2.0 2.5 3.0 3.5	2.0 3.0 4.0 5.0 6.0 7.0 8.0 9.0 10 11	5.0 9.0 12 14 16 18 21 24 27 30
遲滯	0.1	0.5	1.0

EXA  
 FWD  
 HNB/G  
 USB/G  
 FAB/G  
 FGB/G  
 FVB  
 FWB/G  
 FHB  
 FLB  
 AB  
 AG  
 AP·AD  
 APK·ADK  
 乾燥空氣用  
 EX防爆型  
 防爆型  
 HVB·HVL  
 S·B·NAB  
 LAD·NAD  
 水用相關  
 NP·NAP·NVP  
 SNP  
 CHB/G  
 MXB/G  
 其他閥型  
 SWD·MWD  
 集塵用  
 CVE·CVSE  
 CCH·CPE/D  
 生命科學  
 瓦斯燃燒  
 自動灑水  
 特殊流體  
 接單生產  
 卷尾

- EXA
- FWD
- HNB/G
- USB/G
- FAB/G
- FGB/G
- FVB
- FWB/G
- FHB
- FLB
- AB
- AG
- AP·AD
- APK·ADK
- 乾燥空氣用
- EX防爆型
- 防爆型
- HVB·HVL
- S·B·NAB
- LAD·NAD
- 水用相關
- NP·NAP·NVP
- SNP
- CHB/G
- MXB/G
- 其他閥型
- SWD·MWD
- 集塵用
- CVE·CVSE
- CCH·CPE/D
- 生命科學
- 瓦斯燃燒
- 自動灑水
- 特殊流體
- 接單生產
- 卷尾

## 型號標示方法

● 感測器型

WFK **3** **012** S - **10** - **A0** **T** **B**

〈型號標示範例〉

WFK3004S-10-A0

- A 形狀 : 小型元件組入
- B 流量範圍 : 0.5~4L/min
- C 接管口徑 : Rc3/8
- D 類比輸出 : DC0~5V
- E 水溫測量功能 : 無
- F 固定架 : 無

● 開關型

WFK **3** **012** M - **10** - **N0** **B**

〈型號標示範例〉

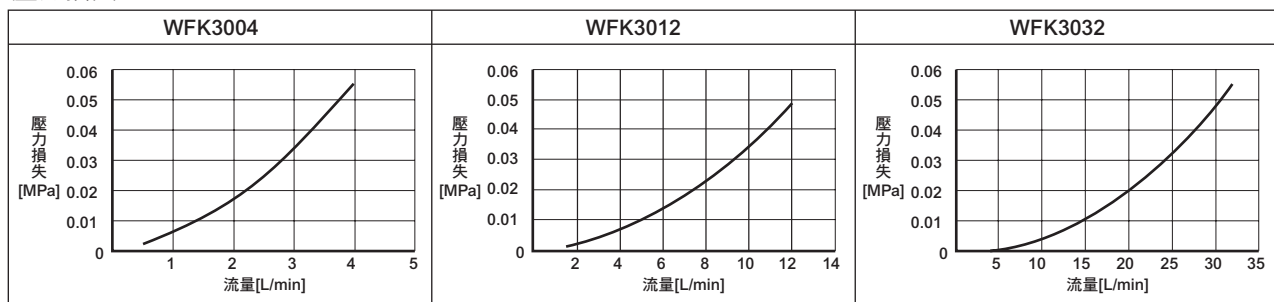
WFK3012M-15-N1B

- A 形狀 : 小型元件組入
- B 流量範圍 : 1.5~12L/min
- C 接管口徑 : Rc1/2
- D 開關輸出 : NPN2點 (b接點)
- E 固定架 : 添附

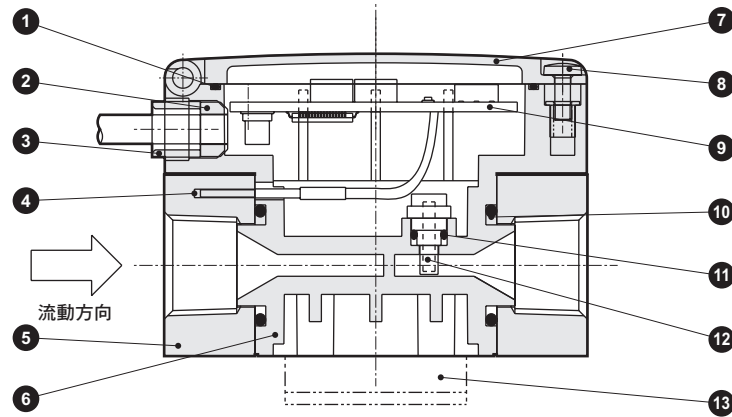
記號	內容
<b>A 形狀</b>	
3	小型裝置組入
<b>B 流量範圍</b>	
004	0.5~4.0L/min
012	1.5~12L/min
032	4.0~32L/min
<b>C 接管口徑</b>	
10	Rc3/8
15	Rc1/2 (無法選擇「T」附水溫測量功能型)
<b>D 類比輸出</b>	
A0	DC0~5V
A1	DC4~20mA (無法選擇「T」附水溫測量功能型)
A2	DC1~5V
A3	DC0~10V
<b>E 水溫測量功能</b>	
無記號	無
T	附水溫測量功能
<b>F 固定架</b>	
無記號	無
B	添附固定架 (附安裝螺絲)

記號	內容
<b>A 形狀</b>	
3	小型裝置組入
<b>B 流量範圍</b>	
004	0.5~4.0L/min
012	1.5~12L/min
032	4.0~32L/min
<b>C 接管口徑</b>	
10	Rc3/8
15	Rc1/2
<b>D 開關輸出形式</b>	
N0	NPN電晶體輸出2點 (a接點)
N1	NPN電晶體輸出2點 (b接點)
P0	PNP電晶體輸出2點 (a接點)
P1	PNP電晶體輸出2點 (b接點)
<b>E 固定架</b>	
無記號	無
B	添附固定架 (附安裝螺絲)

## 壓力損失



## 內部結構及零件一覽表

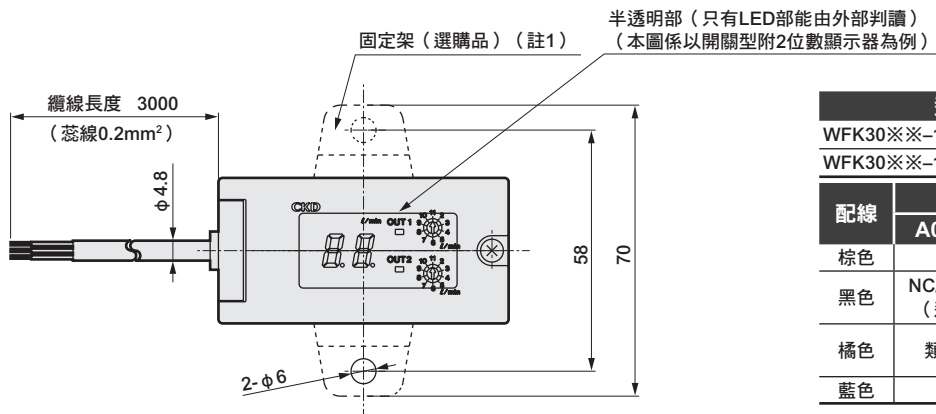


**不可拆解**

編號	零件名稱	材 質	數量	編號	零件名稱	材 質	數量
1	護蓋墊圈	NBR 丁腈橡膠	1	8	護蓋用螺絲		1
2	纜線墊圈	NBR 丁腈橡膠	1	9	電裝部		1
3	纜線接地	PPS樹脂 GF40%	1	10	O形環	NBR 丁腈橡膠	2
4	測溫感測器 (選購品)	熱敏電阻	(1)	11	O形環	NBR 丁腈橡膠	1
5	附件	SCS13 不鏽鋼鑄物	2	12	卡曼漩渦檢測感測器	PPS樹脂 (內部: 壓電陶瓷)	1
6	主體	PPS樹脂 GF40%	1	13	固定架 (選購品)	SPCC	(1)
7	護蓋	PC樹脂	1				

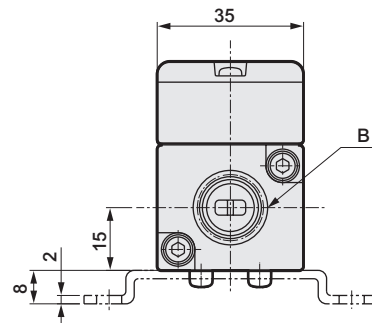
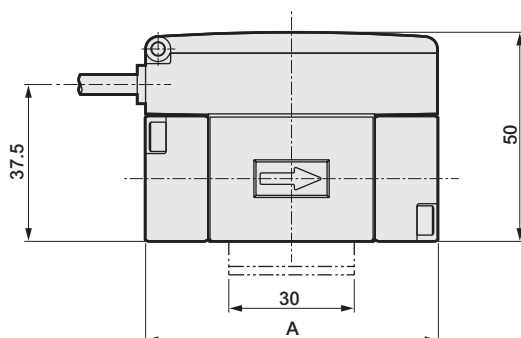
※接液零件為⑤、⑥、⑩、⑪、⑫。

## 外形尺寸圖



型號	A	B
WFK30※※-10-※※	70	Rc3/8
WFK30※※-15-※※	80	Rc1/2

配線	選購品		
	A0,A2,A3	A1	N0,N1,P0,P1
棕色	電源DC+		
黑色	NC/溫度輸出 (選購品)	輸出-	開關輸出 (OUT1)
橘色	類比輸出	輸出+	開關輸出 (OUT2)
藍色	GND		



(註1) 請使用添附的自攻螺絲，將固定架 (選購品) 安裝於主體。

EXA  
FWD  
HNB/G  
USB/G  
FAB/G  
FGB/G  
FVB  
FWB/G  
FHB  
FLB  
AB  
AG  
AP·AD  
APK·ADK  
乾燥  
空氣用  
EX防爆型  
防爆型  
HVB·HVL  
S·B·NAB  
LAD·NAD  
水用  
相關  
NP·NAP·NVP  
SNP  
CHB/G  
MXB/G  
其他  
閥型  
SWD·MWD  
集塵用  
CVE·CVSE  
CCH·CPE/D  
生命  
科學  
瓦斯  
燃燒  
自動  
灑水  
特殊  
流體  
接單  
生產  
卷尾



FLUEREX流量感測器

# WFK5000 Series

(標準型)

● 流量範圍：1.0~8.0・3.0~27.0L/min



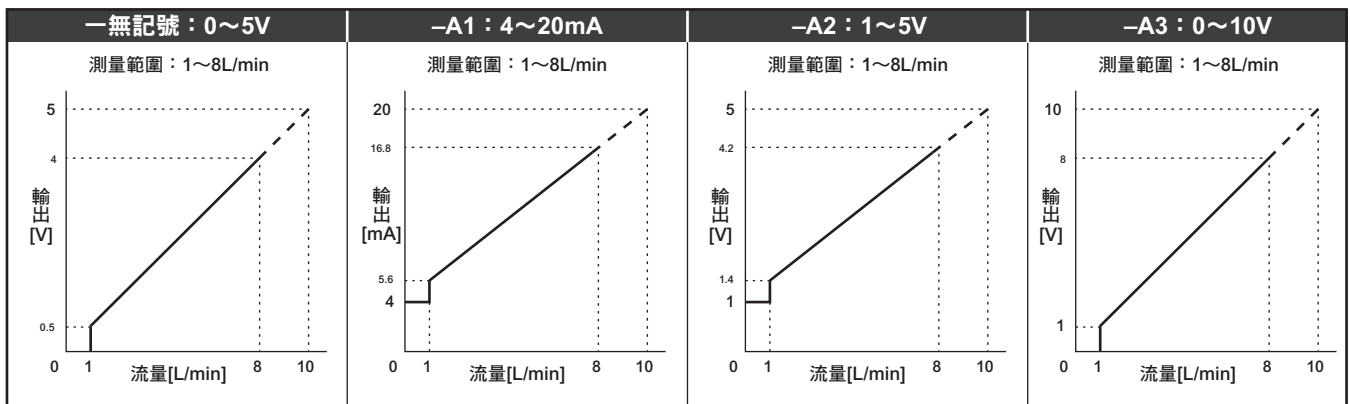
## 規格

項目	WFK5008-10	WFK5008-15	WFK5008-20	WFK5027-10	WFK5027-15	WFK5027-20
流量測定範圍	L/min		1.0~8.0		3.0~27.0	
規格	L/min		1.0~8.0		3.0~27.0	
接管口徑	Rc	3/8	1/2	3/4	3/8	1/2
連接部材質	不鏽鋼：SCS13					
壓力損失	MPa	0.050以下 (8.0L/min時)		0.045以下 (27.0L/min時)		
適用流體	清水、工業用水					
使用條件	最高使用壓力	MPa	1.0			
	耐壓力	MPa	1.5			
	流體溫度	°C	1~70			
	環境溫度	°C	0~50 (85%RH以下)			
顯示	5位數LED顯示					
累計流量	最大9位數 但H和L採分割顯示方式 關閉電源即重置數值					
輸出	開關輸出	點數	1點 (NPN/PNP電晶體集極開路)			
		額定	MAX 50mA			
類比輸出	類比輸出	內部下降電壓	(NPN) 2.0V以下 (PNP) 2.5V以下			
		精度	標準為DC0~5V (線性輸出) ±2.5%F.S. ±1digit			
開關輸出	開關輸出	響應性	sec 約1.0 (註)			
電源電壓	DC12~24V ±10% (MAX100mA) 選購品A3為DC15~24V					
纜線	產品隨附 (3m、4蕊、完成外徑φ6、蕊線0.5mm <sup>2</sup> 、絕緣體外徑φ1.9、附連接器)					
安裝方式	垂直、水平任意					
保護結構	相當於IP64					
重量	g	630	600	650	630	600
固定架重量	g	60 (含螺絲)				

註：開關設定為恆常 (使用) 流量的70%時，瞬間流量變為0後到開關輸出為止所需時間

## 類比輸出

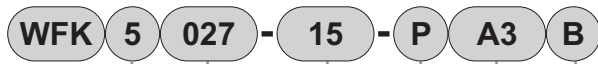
● WFK5008- \*\*



## 連接負載條件

項目	無記號 [0~5V]	-A1 [4~20mA]	-A2 [1~5V]	-A3 [0~10V]
容許負載	50kΩ 以上	500Ω 以下	50kΩ 以上	50kΩ 以上

## 型號標示方法



A 孔口形狀、材質

B 流量範圍

C 接管口徑  
註1

D 開關輸出形式

E 類比輸出

F 固定架註4

### 選定型號時的注意事項

- 註1：使用美式配管用錐型螺牙時，接管口徑必須加上「N」記號。  
 註2：選擇類比輸出A1：DC4~20mA時，將無法使用開關功能，使用時需特別注意。  
 註3：選擇類比輸出A5：開關輸出2點時，將無法使用類比輸出，使用時需特別注意。另外亦無法選擇開關輸出形式P。  
 註4：選購品B包裝內添附固定架及止動螺絲。如需訂購單品，而非選購品時，請指定品名：固定架組件、型號：WF-FL-249969。

### 〈型號標示範例〉

#### WFK5027-15-PA3B

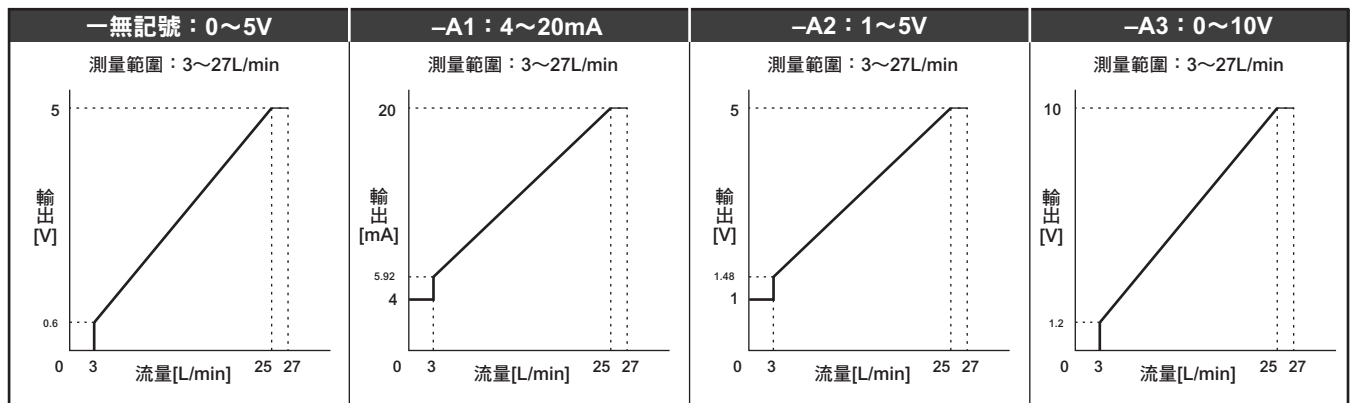
機種名稱：FLUEREX標準型

- A 孔口形狀、材質：形狀：內牙、材質：不鏽鋼
- B 流量範圍：3~27L/min
- C 接管口徑：Rc1/2
- D 開關輸出形式：PNP電晶體集極開路
- E 類比輸出：DC0~10V
- F 固定架：附固定架

記號	內容	
<b>A 孔口形狀、材質</b>		
5	形狀：內牙	材質：不鏽鋼 (SCS13)
<b>B 流量範圍</b>		
008	1~8L/min	
027	3~27L/min	
<b>C 接管口徑</b>		
10	Rc3/8	
15	Rc1/2	
20	Rc3/4	
10N	3/8NPT	
15N	1/2NPT	
20N	3/4NPT	
<b>D 開關輸出形式</b>		
無記號	NPN電晶體集極開路	
P	PNP電晶體集極開路	
<b>E 類比輸出</b>		
無記號	DC0~5V	
A1	DC4~20mA	註2
A2	DC1~5V	
A3	DC0~10V	
A4	無類比輸出	
A5	開關輸出2點	註3
<b>F 固定架</b>		
無記號	無	
B	添附固定架 (附安裝螺絲)	

## 類比輸出

### ● WFK5027-\*\*\*

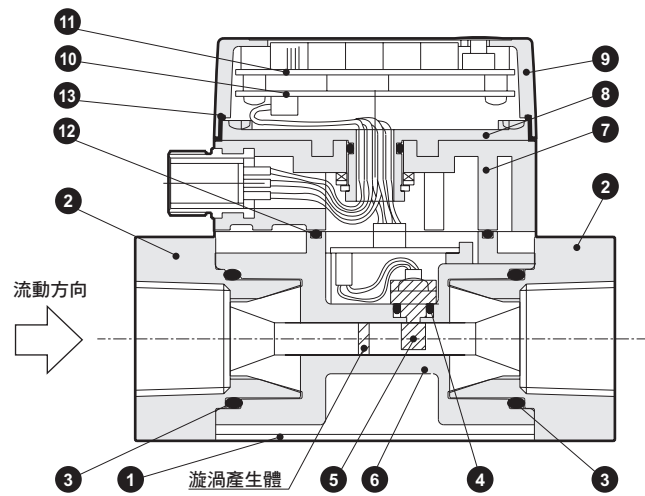


## 連接負載條件

項目	無記號 [0~5V]	-A1 [4~20mA]	-A2 [1~5V]	-A3 [0~10V]
容許負載	50kΩ 以上	500Ω 以下	50kΩ 以上	50kΩ 以上

- EXA
- FWD
- HNB/G
- USB/G
- FAB/G
- FGB/G
- FVB
- FWB/G
- FHB
- FLB
- AB
- AG
- AP·AD
- APK·ADK
- 乾燥空氣用
- EX防爆型
- 防爆型
- HVB·HVL
- S·B·NAB
- LAD·NAD
- 水用相關
- NP·NAP·NVP
- SNP
- CHB/G
- MXB/G
- 其他閥型
- SWD·MWD
- 集塵用
- CVE·CVSE
- CCH·CPE/D
- 生命科學
- 瓦斯燃燒
- 自動灑水
- 特殊流體
- 接單生產
- 卷尾

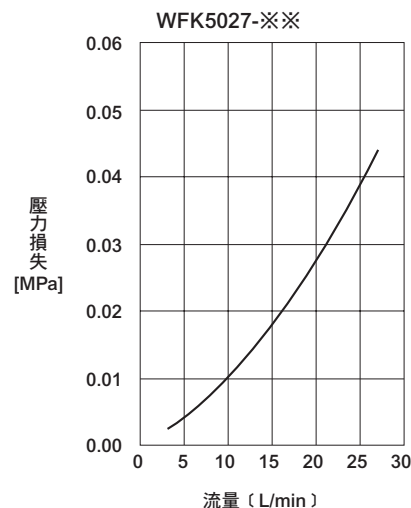
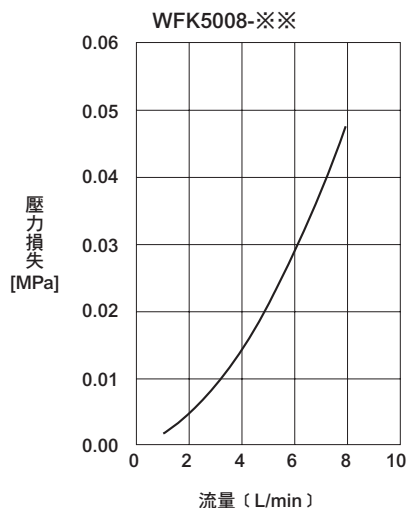
## 內部結構及零件一覽表



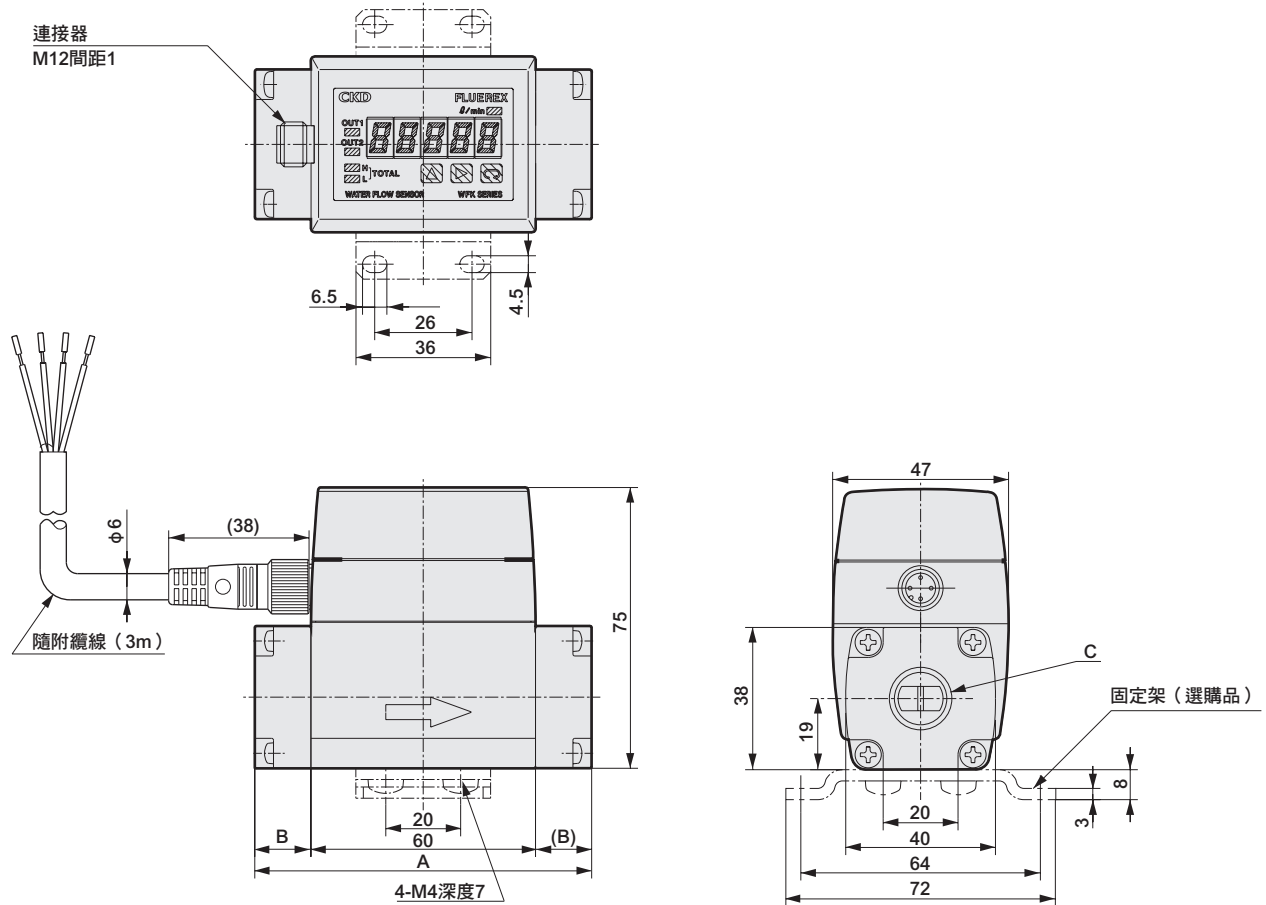
**不可拆解**

編號	零件名稱	材 質	數量
1	主體	SCS13 不鏽鋼鑄物	1
2	附件	SCS13 不鏽鋼鑄物	2
3	O形環	NBR 丁腈橡膠	2
4	O形環	NBR 丁腈橡膠	1
5	漩渦檢測部	PPS樹脂 (內部：壓電陶瓷)	1
6	軸套	PPS樹脂	1
7	連接器外殼	ABS樹脂	1
8	外殼B	PC/ABS合膠樹脂	1
9	外殼A	ABS樹脂	1
10	CPU基板	-	1
11	顯示器基板	-	1
12	軸套墊圈	NBR 丁腈橡膠	1
13	纜線墊圈	NBR 丁腈橡膠	1

## 壓力損失



### 外形尺寸圖



型號	A	B	C
WFK50 * *-10	90	15	Rc3/8
WFK50 * *-15	90	15	Rc1/2
WFK50 * *-20	105	22.5	Rc3/4
WFK50 * *-10N	90	15	3/8NPT
WFK50 * *-15N	90	15	1/2NPT
WFK50 * *-20N	105	22.5	3/4NPT

- EXA
- FWD
- HNB/G
- USB/G
- FAB/G
- FGB/G
- FVB
- FWB/G
- FHB
- FLB
- AB
- AG
- AP•AD
- APK•ADK
- 乾燥空氣用
- EX防爆型
- 防爆型
- HVB•HVL
- S•B•NAB
- LAD•NAD
- 水用相關**
- NP•NAP•NVP
- SNP
- CHB/G
- MXB/G
- 其他關型
- SWD•MWD
- 集塵用
- CVE•CVSE
- CCH•CPE/D
- 生命科學
- 瓦斯燃燒
- 自動灑水
- 特殊流體
- 接單生產
- 卷尾

FLUEREX流量感測器

# WFK6000 Series

(模組連接型)

● 流量範圍：1.0~8.0 • 3.0~27.0L/min



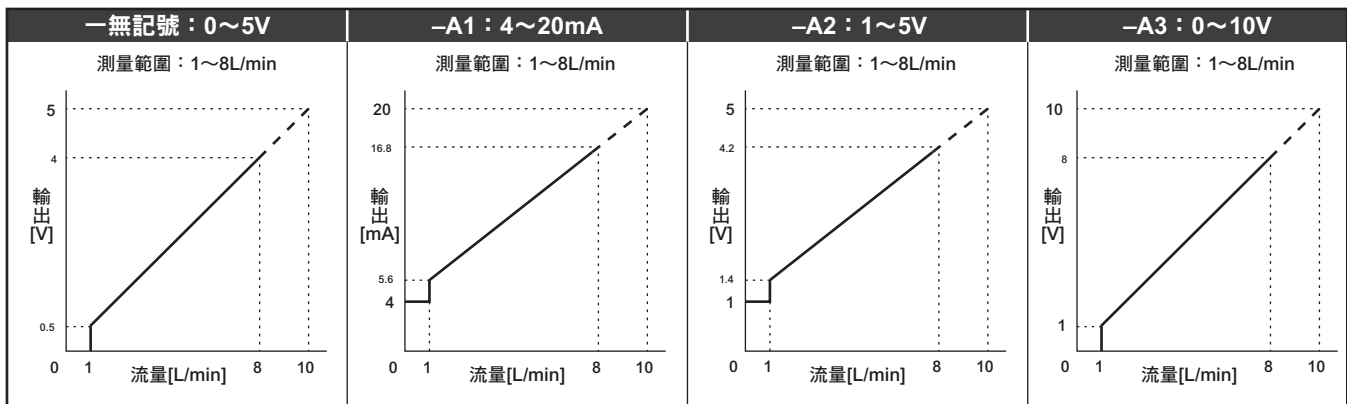
## 規格

項目	WFK6008-10	WFK6008-15	WFK6008-20	WFK6027-10	WFK6027-15	WFK6027-20
流量測定範圍	1.0~8.0			3.0~27.0		
接管口徑	Rc 3/8	Rc 1/2	Rc 3/4	Rc 3/8	Rc 1/2	Rc 3/4
連接部材質	不鏽鋼：SCS13					
壓力損失	0.050以下 (8.0L/min時)			0.045以下 (27.0L/min時)		
適用流體	清水、工業用水					
最高使用壓力	1.0					
耐壓力	1.5					
流體溫度	1~70					
環境溫度	0~50 (85%RH以下)					
顯示	5位數LED顯示					
累計流量	最大9位數 但H和L採分割顯示方式 關閉電源即重置數值					
輸出	開關輸出	點數	1點 (NPN/PNP電晶體集極開路)			
		額定	MAX 50mA			
	類比輸出	內部下降電壓	(NPN) 2.0V以下 (PNP) 2.5V以下			
		精度	標準為DC0~5V (線性輸出) ±2.5%F.S. ±1digit			
開關輸出應答性	sec	約1.0 (註)				
電源電壓	DC12~24V ±10% (MAX100mA) 選購品A3為DC15~24V					
纜線	產品隨附 (3m、4蕊、完成外徑φ6、蕊線0.5mm <sup>2</sup> 、絕緣體外徑φ1.9、附連接器)					
安裝方式	垂直、水平任意					
保護結構	相當於IP64					
重量	g	830	810	850	830	810
固定架重量	g	60 (含螺絲)				

註：開關設定為恆常 (使用) 流量的70%時，瞬間流量變為0後到開關輸出為止所需時間

## 類比輸出

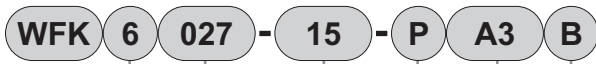
● WFK6008-\* \*



## 連接負載條件

項目	無記號 [0~5V]	-A1 [4~20mA]	-A2 [1~5V]	-A3 [0~10V]
容許負載	50kΩ 以上	500Ω 以下	50kΩ 以上	50kΩ 以上

## 型號標示方法



A 孔口形狀、材質

B 流量範圍

C 接管口徑  
註1

D 開關輸出形式

E 類比輸出

F 固定架  
註4

### 選定型號時的注意事項

- 註1：使用美式配管用錐型螺牙時，接管口徑必須加上「N」記號。
- 註2：選擇類比輸出A1：DC4~20mA時，將無法使用開關功能，使用時需特別注意。
- 註3：選擇類比輸出A5：開關輸出2點時，將無法使用類比輸出，使用時需特別注意。另外亦無法選擇開關輸出形式P。
- 註4：選購品B包裝內添附固定架及止動螺絲。如需訂購單品，而非選購品時，請指定品名：固定架組件、型號：WF-FL-249969。

### 〈型號標示範例〉

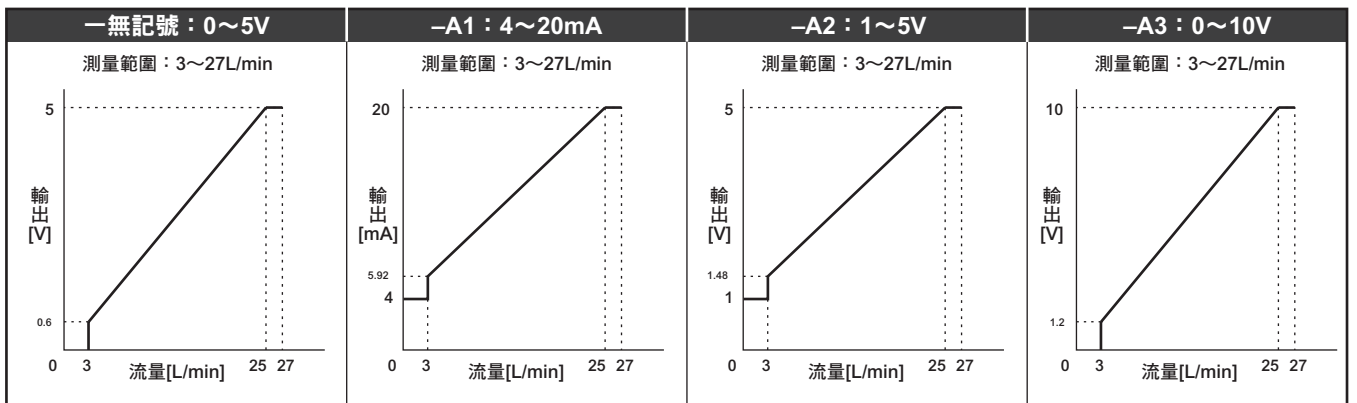
#### WFK6027-15-PA3B

機種名稱：FLUEREX模組型

- A 孔口形狀、材質：形狀：內牙、材質：不鏽鋼
- B 流量範圍：3~27L/MIN
- C 接管口徑：RC1/2
- D 開關輸出形式：PNP電晶體集極開路
- E 類比輸出：DC0~10V
- F 固定架：附固定架

### 類比輸出

● WFK6027-\*\*



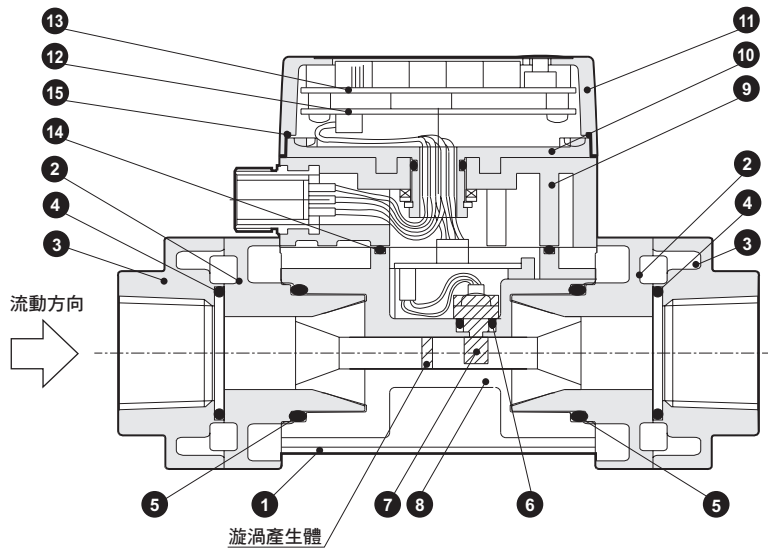
### 連接負載條件

項目	無記號 [0~5V]	-A1 [4~20mA]	-A2 [1~5V]	-A3 [0~10V]
容許負載	50kΩ 以上	500Ω 以下	50kΩ 以上	50kΩ 以上

記號	內容	
<b>A 孔口形狀、材質</b>		
6	形狀：內牙	材質：不鏽鋼 (SCS13)
<b>B 流量範圍</b>		
008	1~8L/min	
027	3~27L/min	
<b>C 接管口徑</b>		
10	Rc3/8	
15	Rc1/2	
20	Rc3/4	
10N	3/8NPT	
15N	1/2NPT	
20N	3/4NPT	
<b>D 開關輸出形式</b>		
無記號	NPN電晶體集極開路	
P	PNP電晶體集極開路	
<b>E 類比輸出</b>		
無記號	DC0~5V	
A1	DC4~20mA	註2
A2	DC1~5V	
A3	DC0~10V	
A4	無類比輸出	
A5	開關輸出2點 註3	
<b>F 固定架</b>		
無記號	無	
B	添附固定架 (附安裝螺絲)	

- EXA
- FWD
- HNB/G
- USB/G
- FAB/G
- FGB/G
- FVB
- FWB/G
- FHB
- FLB
- AB
- AG
- AP·AD
- APK·ADK
- 乾燥空氣用
- EX防爆型
- 防爆型
- HVB·HVL
- S·B·NAB
- LAD·NAD
- 水用相關
- NP·NAP·NVP
- SNP
- CHB/G
- MXB/G
- 其他閥型
- SWD·MWD
- 集塵用
- CVE·CVSE
- CCH·CPE/D
- 生命科學
- 瓦斯燃燒
- 自動灑水
- 特殊流體
- 接單生產
- 卷尾

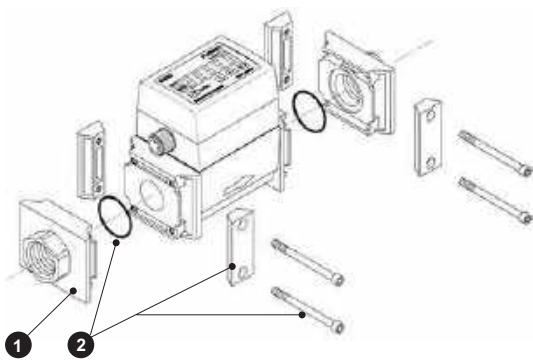
## 內部結構及零件一覽表



**不可拆解**

編號	零件名稱	材 質	數量	編號	零件名稱	材 質	數量
1	主體	SCS13 不鏽鋼鑄物	1	9	連接器外殼	ABS樹脂	1
2	附件K	SCS13 不鏽鋼鑄物	2	10	外殼B	PC/ABS合膠樹脂	1
3	附件	SCS13 不鏽鋼鑄物	2	11	外殼A	ABS樹脂	1
4	O形環	NBR 丁腈橡膠	2	12	CPU基板	-	1
5	O形環	NBR 丁腈橡膠	2	13	顯示器基板	-	1
6	O形環	NBR 丁腈橡膠	1	14	軸套墊圈	NBR 丁腈橡膠	1
7	漩渦檢測部	PPS樹脂 (內部: 壓電陶瓷)	1	15	纜線墊圈	NBR 丁腈橡膠	1
8	軸套	PPS樹脂	1				

## 模組組件



型號	接管口徑	① 附件	② 接合器組
WFK60 * *-10	Rc3/8	WF-FL-290810	WF-FL-298234 (共用)
WFK60 * *-15	Rc1/2	WF-FL-290811	
WFK60 * *-20	Rc3/4	WF-FL-290812	
WFK60 * *-10N	3/8NPT	WF-FL-290813	
WFK60 * *-15N	1/2NPT	WF-FL-290814	
WFK60 * *-20N	3/4NPT	WF-FL-290815	

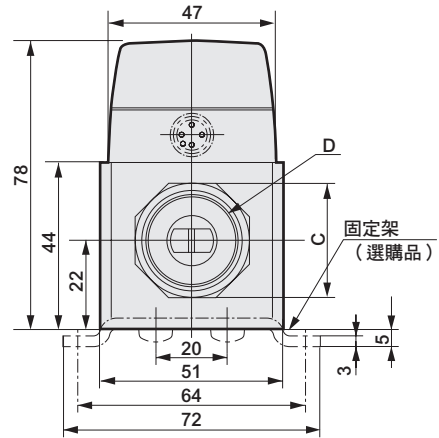
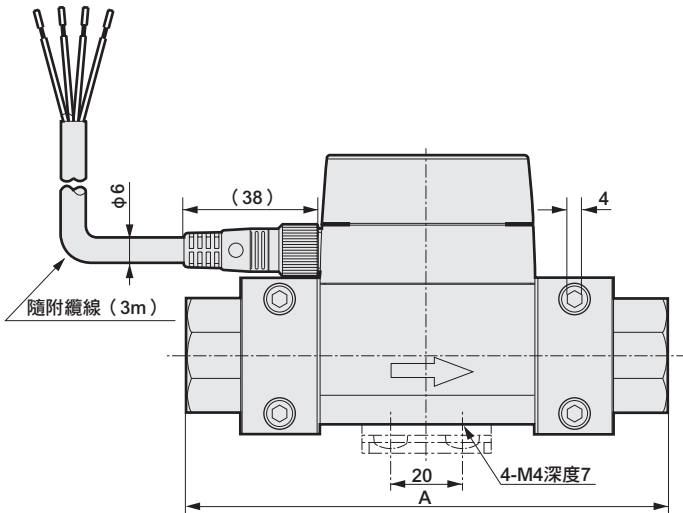
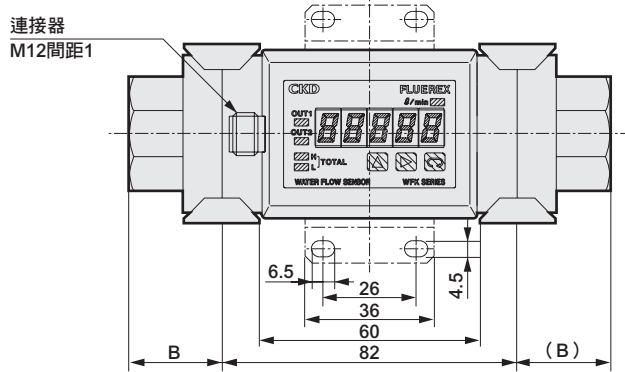
※附件、接合器組僅列出單側型號。如需更換兩側時，請訂購2個。

- EXA
- FWD
- HNB/G
- USB/G
- FAB/G
- FGB/G
- FVB
- FWB/G
- FHB
- FLB
- AB
- AG
- AP·AD
- APK·ADK
- 乾燥空氣用
- EX防爆型
- 防爆型
- HVB·HVL
- SAB·NAB
- LAD·NAD
- 水用相關
- NP·NAP·NVP
- SNP
- CHB/G
- MXB/G
- 其他闊型
- SWD·MWD
- 集塵用
- CVE·CVSE
- CCH·CPE/D
- 生命科學
- 瓦斯燃燒
- 自動灑水
- 特殊流體
- 接單生產
- 卷尾

## 外形尺寸圖

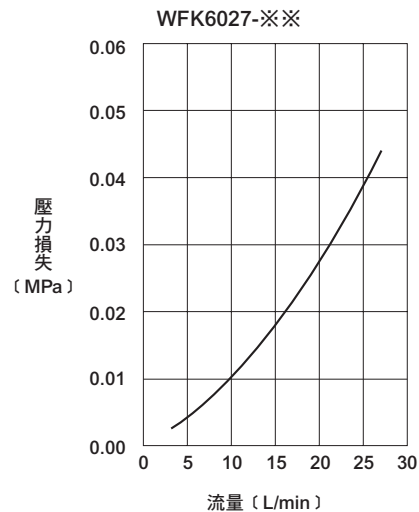
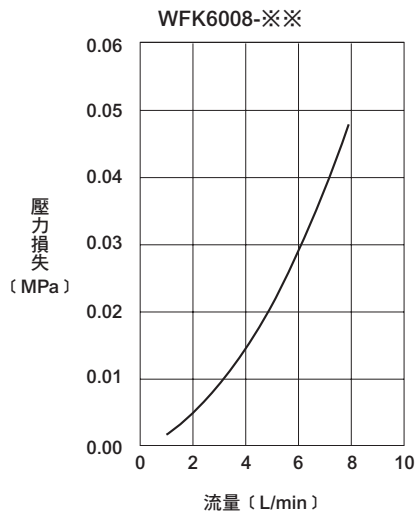


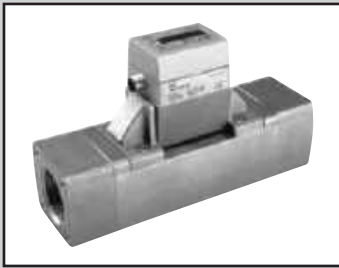
- EXA
- FWD
- HNB/G
- USB/G
- FAB/G
- FGB/G
- FVB
- FWB/G
- FHB
- FLB
- AB
- AG
- AP•AD
- APK•ADK
- 乾燥空氣用
- EX防爆型
- 防爆型
- HVB•HVL
- S•B•NAB
- LAD•NAD
- 水用相關**
- NP•NAP•NVP
- SNP
- CHB/G
- MXB/G
- 其他閥型
- SWD•MWD
- 集塵用
- CVE•CVSE
- CCH•CPE/D
- 生命科學
- 瓦斯燃燒
- 自動灑水
- 特殊流體
- 接單生產
- 卷尾



型號	A	B	C	D
WFK60**-10	122	20	24 (六角)	Rc3/8
WFK60**-15	122	20	27 (六角)	Rc1/2
WFK60**-20	134	26	32 (八角)	Rc3/4
WFK60**-10N	122	20	24 (六角)	3/8NPT
WFK60**-15N	122	20	27 (六角)	1/2NPT
WFK60**-20N	134	26	32 (八角)	3/4NPT

## 壓力損失





FLUEREX流量感測器

# WFK7000 Series

(大流量型)

● 流量範圍：10~50・20~100・40~200L/min



## 規格

項目	WFK7050-20	WFK7050-25	WFK7100-25	WFK7100-32	WFK7200-32	WFK7200-40
流量測定範圍 L/min	10~50		20~100		40~200	
接管口徑 Rc	3/4	1	1	1 1/4	1 1/4	1 1/2
連接部材質	不鏽鋼：SCS13					
壓力損失 MPa	0.050以下 (50L/min時)		0.050以下 (100L/min時)		0.050以下 (200L/min時)	
適用流體	清水、工業用水					
最高使用壓力 MPa	1.0					
耐壓力 MPa	1.5					
流體溫度 °C	1~70					
環境溫度 °C	0~50 (85%RH以下)					
顯示	5位數LED顯示					
累計流量	最大9位數 但H和L採分割顯示方式 關閉電源即重置數值					
輸出	開關輸出	點數	1點 (NPN/PNP電晶體集極開路)			
		額定	MAX 50mA			
	內部下降電壓	(NPN) 2.0V以下 (PNP) 2.5V以下				
類比輸出	標準為DC0~5V (線性輸出)					
精度	±2.5%F.S. ±1digit					
警報輸出應答性 sec	約1.0 (註)					
電源電壓	DC12~24V±10% (MAX100mA) 選購品A3為DC15~24V					
纜線	產品隨附 (3m、4蕊、完成外徑φ6、蕊線0.5mm <sup>2</sup> 、絕緣體外徑φ1.9、附連接器)					
安裝方式	垂直、水平任意					
保護結構	相當於IP64					
重量 g	4400	4200		4000		3800
固定架重量 g	94g (含螺絲)					

註：開關設定為恆常 (使用) 流量的70%時，瞬間流量變為0後到開關輸出為止所需時間

EXA

FWD

HNB/G

USB/G

FAB/G

FGB/G

FVB

FWB/G

FHB

FLB

AB

AG

AP·AD

APK·ADK

乾燥空氣用

EX防爆型

防爆型

HVB·HVL

S·B·NAB

LAD·NAD

水用相關

NP·NAP·NVP

SNP

CHB/G

MXB/G

其他閥型

SWD·MWD

集塵用

CVE·CVSE

CCH·CPE/D

生命科學

瓦斯燃燒

自動灑水

特殊流體

接單生產

卷尾

## 型號標示方法

WFK 7 050 - 20 - P A3 B

A 孔口形狀、材質

B 流量範圍

C 接管口徑  
註1

D 開關輸出形式

E 類比輸出

F 固定架  
註4

### 選定型號時的注意事項

- 註1：使用美式配管用錐型螺牙時，接管口徑必須加上「N」記號。  
 註2：選擇類比輸出A1：DC4~20mA時，將無法使用開關功能，使用時需特別注意。  
 註3：選擇類比輸出A5：開關輸出2點時，將無法使用類比輸出，使用時需特別注意。另外亦無法選擇開關輸出形式P。  
 註4：選購品B包裝內添附固定架及止動螺絲。如需訂購單品，而非選購品時，請指定品名：固定架組件2、型號：WF-FL-251256。

### 〈型號標示範例〉

#### WFK7050-20-PA3B

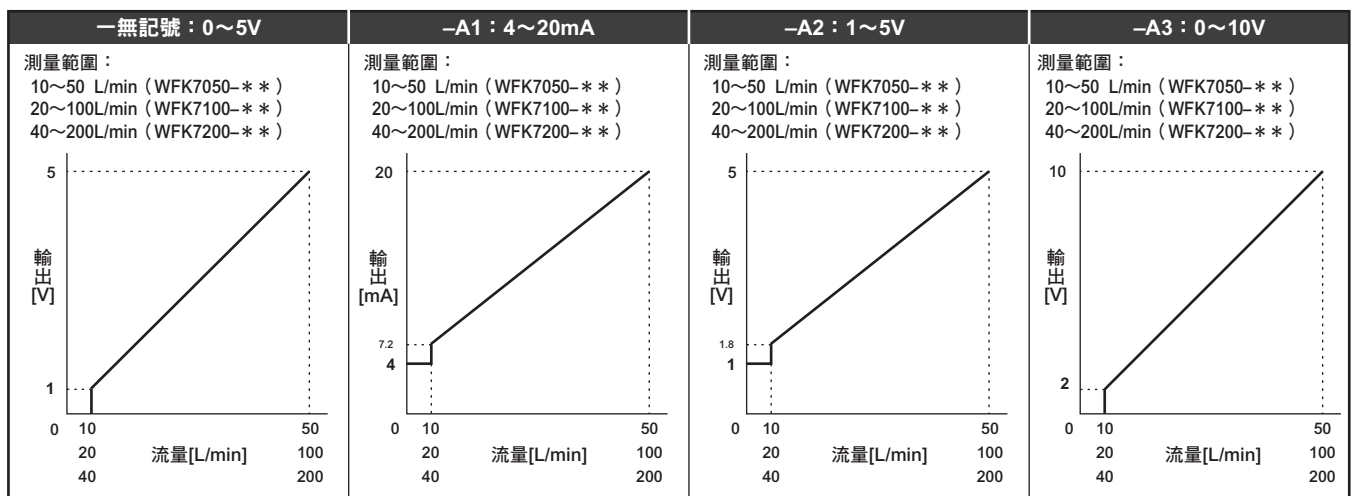
機種名稱：FLUEREX大流量型

- A 孔口形狀、材質：形狀：內牙、材質：不鏽鋼  
 B 流量範圍：10~50L/min  
 C 接管口徑：Rc3/4  
 D 開關輸出形式：PNP電晶體集極開路  
 E 類比輸出：DC0~10V  
 F 固定架：附固定架

記號	內容			
<b>A 孔口形狀、材質</b>				
7	形狀：內牙	材質：不鏽鋼 (SCS13)		
<b>B 流量範圍</b>				
050	10~50L/min			
100	20~100L/min			
200	40~200L/min			
<b>C 接管口徑</b>				
	流量範圍	050	100	200
20	Rc3/4	●	-	-
25	Rc1	●	●	-
32	Rc1 1/4	-	●	●
40	Rc1 1/2	-	-	●
20N	3/4NPT	●	-	-
25N	1NPT	●	●	-
32N	1 1/4NPT	-	●	●
40N	1 1/2NPT	-	-	●
<b>D 開關輸出形式</b>				
無記號	NPN電晶體集極開路			
P	PNP電晶體集極開路			
<b>E 類比輸出</b>				
無記號	DC0~5V			
A1	DC4~20mA	註2		
A2	DC1~5V			
A3	DC0~10V			
A4	無類比輸出			
A5	開關輸出2點 註3			
<b>F 固定架</b>				
無記號	無			
B	添附固定架 (附安裝螺絲)			

## 類比輸出

● WFK7050-\*/WFK7100-\*/WFK7200-\*

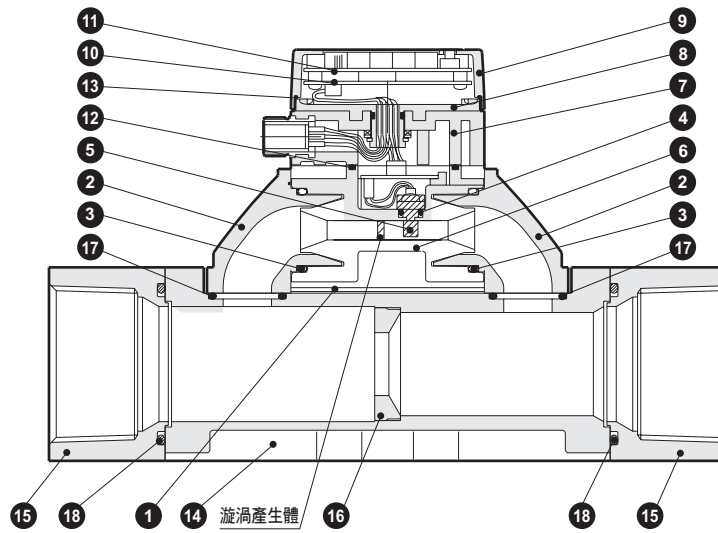


## 連接負載條件

項目	無記號 [0~5V]	-A1 [4~20mA]	-A2 [1~5V]	-A3 [0~10V]
容許負載	50kΩ 以上	500Ω 以下	50kΩ 以上	50kΩ 以上

EXA  
FWD  
HNB/G  
USB/G  
FAB/G  
FGB/G  
FVB  
FWB/G  
FHB  
FLB  
AB  
AG  
AP·AD  
APK·ADK  
乾燥空氣用  
EX防爆型  
防爆型  
HVB·HVL  
S·B·NAB  
LAD·NAD  
水用相關  
NP·NAP·NVP  
SNP  
CHB/G  
MXB/G  
其他關型  
SWD·MWD  
集塵用  
CVE·CVSE  
CCH·CPE/D  
生命科學  
瓦斯燃燒  
自動灑水  
特殊液體  
接單生產  
卷尾

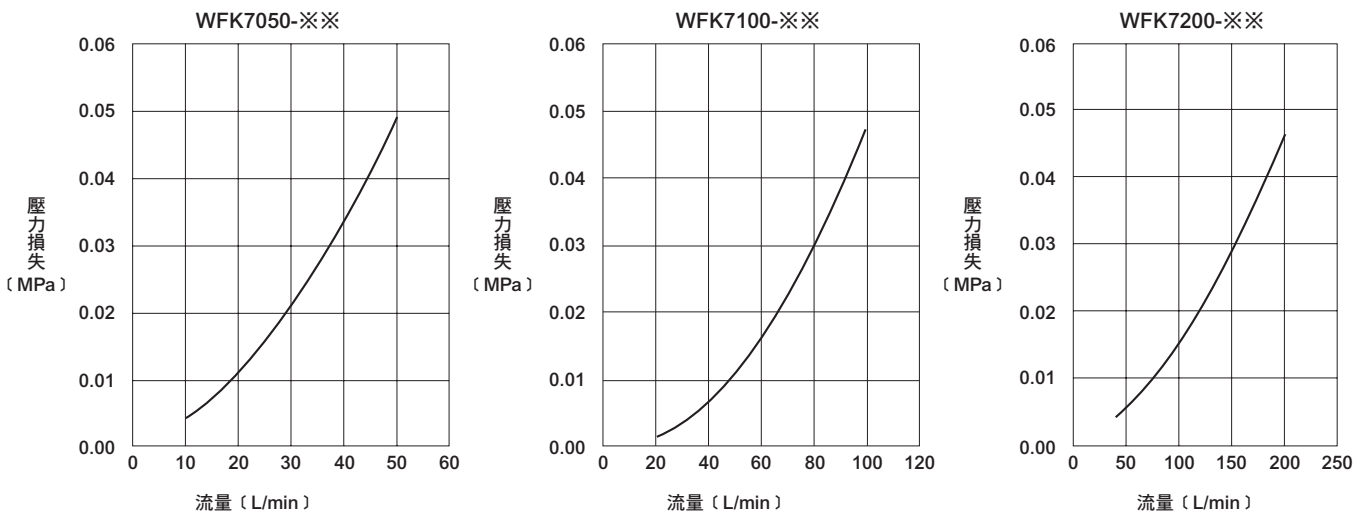
## 內部結構及零件一覽表



**不可拆解**

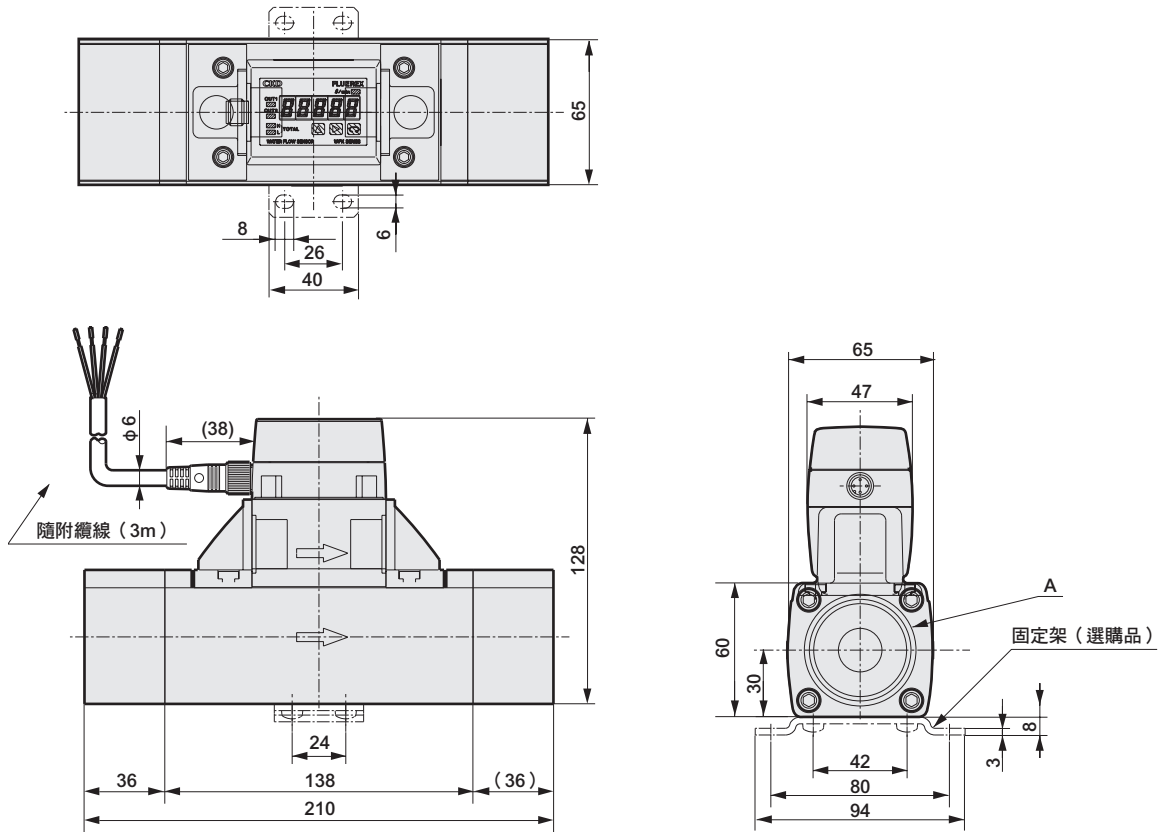
編號	零件名稱	材 質		數量	編號	零件名稱	材 質		數量
1	主體	SCS13	不鏽鋼鑄物	1	10	CPU基板	-	-	1
2	輔助附件	SCS13	不鏽鋼鑄物	2	11	顯示器基板	-	-	1
3	O形環	NBR	丁腈橡膠	2	12	軸套墊圈	NBR	丁腈橡膠	1
4	O形環	NBR	丁腈橡膠	1	13	纜線墊圈	NBR	丁腈橡膠	1
5	漩渦檢測部	PPS樹脂 (內部: 壓電陶瓷)		1	14	主體	SCS13	不鏽鋼鑄物	1
6	軸套	PPS樹脂		1	15	主附件	SCS13	不鏽鋼鑄物	2
7	連接器外殼	ABS樹脂		1	16	流孔	SUS304	不鏽鋼	1
8	外殼B	PC/ABS樹脂		1	17	O形環	NBR	丁腈橡膠	2
9	外殼A	ABS樹脂		1	18	O形環	NBR	丁腈橡膠	2

## 壓力損失



EXA  
FWD  
HNB/G  
USB/G  
FAB/G  
FGB/G  
FVB  
FWB/G  
FHB  
FLB  
AB  
AG  
AP·AD  
APK·ADK  
乾燥空氣用  
EX防爆型  
防爆型  
HVB·HVL  
SAB·NAB  
LAD·NAD  
水用相關  
NP·NAP·NVP  
SNP  
CHB/G  
MXB/G  
其他闊型  
SWD·MWD  
集塵用  
CVE·CVSE  
CCH·CPE/D  
生命科學  
瓦斯燃燒  
自動灑水  
特殊流體  
接單生產  
卷尾

## 外形尺寸圖



型號	A
WFK7050-20	Rc3/4
WFK7050-25	Rc1
WFK7100-25	Rc1
WFK7100-32	Rc1 1/4
WFK7200-32	Rc1 1/4
WFK7200-40	Rc1 1/2
WFK7050-20N	3/4NPT
WFK7050-25N	1NPT
WFK7100-25N	1NPT
WFK7100-32N	1 1/4NPT
WFK7200-32N	1 1/4NPT
WFK7200-40N	1 1/2NPT

- EXA
- FWD
- HNB/G
- USB/G
- FAB/G
- FGB/G
- FVB
- FWB/G
- FHB
- FLB
- AB
- AG
- AP•AD
- APK•ADK
- 乾燥空氣用
- EX防爆型
- 防爆型
- HVB•HVL
- S•B•NAB
- LAD•NAD
- 水用相關**
- NP•NAP•NVP
- SNP
- CHB/G
- MXB/G
- 其他關型
- SWD•MWD
- 集塵用
- CVE•CVSE
- CCH•CPE/D
- 生命科學
- 瓦斯燃燒
- 自動灑水
- 特殊流體
- 接單生產
- 卷尾



水用元件

# 產品安全使用守則

使用前請務必詳閱本守則。

- EXA
- FWD
- HNB/G
- USB/G
- FAB/G
- FGB/G
- FVB
- FWB/G
- FHB
- FLB
- AB
- AG
- AP·AD
- APK·ADK
- 乾燥空氣用
- EX防爆型
- 防爆型
- HVB·HVL
- S·B·NAB
- LAD·NAD
- 水用相關
- NP·NAP·NVP
- SNP
- CHB/G
- MXB/G
- 其他閥型
- SWD·MWD
- 集塵用
- CVE·CVSE
- CCH·CPE/D
- 生命科學
- 瓦斯燃燒
- 自動灑水
- 特殊流體
- 接單生產
- 卷尾

## 設計、選定時

### 1. 使用流體

#### ⚠ 危險

- 本產品嚴禁使用飲用水。  
本裝置未經食品衛生法認證，因此不適合作為人體飲用水測量用途。本產品僅能當作工業感測器使用。

- 嚴禁使用於具易燃性流體。

#### ⚠ 警告

- 本產品不得當作交易用度量表使用。  
本產品未受日本計量法規範，因此不得用於商業交易用途。本產品僅能當作工業感測器使用。

- 適用流體為水（工業用水、清水），其他流體皆不適用。

- 流量累計值亦包含誤差值，請作為使用時之參考標準用。

### 2. 使用環境

#### ⚠ 危險

- 防爆性環境  
嚴禁在含有爆炸性氣體的環境下使用本產品。本產品並未採用防爆結構，因此有可能會引起爆炸或火災等意外。

#### ⚠ 警告

- 腐蝕性環境  
嚴禁在含有亞硫酸氣體等腐蝕性氣體環境下使用本產品。

- 流體溫度  
使用時，流體溫度不得超過1~70°C的範圍。一旦溫度超過70°C，請使用冷卻機等冷卻裝置來冷卻。另外，若有可能結凍時，請將水份排出或是採取保溫措施，以避免結凍。  
又，即使環境溫度符合所規定之規格，仍請避免在溫度變化劇烈的場所中使用本產品。



- 最高使用壓力  
使用時一旦超過最高使用壓力，恐將造成本產品故障，因此請勿高於所規定之最高使用壓力。尤其必須針對水錘現象採取下列措施，以避免使用時超過最高使用壓力。

- ① 使用水錘緩衝閥，以減緩關閉速度。
- ② 使用橡膠水管等彈性配管材質或蓄壓器，以吸收衝擊壓力。
- ③ 盡量縮短配管長度。

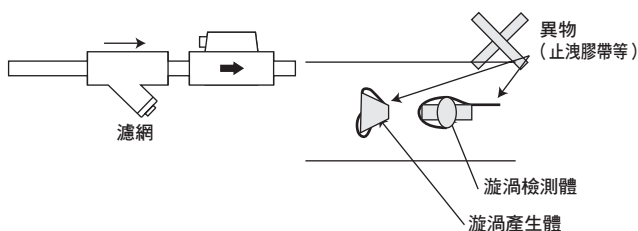
- 防滴環境  
本產品採用防塵、防滴結構，即使在維護或清潔時沾附到水滴，亦能安心使用。不過，仍然必須避免經常被水潑及或是受到水、油激烈噴灑之場所使用。

- 符合CE認證之使用條件  
本產品符合EMC指令且通過CE認證。有關適用於本產品之抗干擾性相關整合規格為EN61000-6-2。本規格必須符合下列條件。

- 條件
- 本產品之評估是使用電源線與訊號線成一對之纜線作為訊號線進行評估。
  - 由於對突波電磁抗擾性無耐性，因此請在裝置側實施防護措施。

### 注意

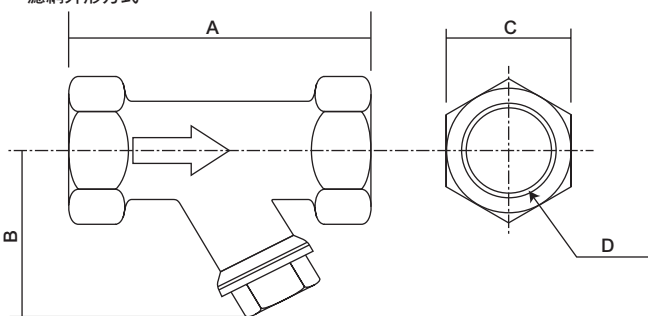
- 若流體中有可能混入異物時，請將過濾器（濾網）設置於一次側。否則一旦漩渦產生裝置或漩渦檢測裝置有異物附着，將使得裝置無法正確測量。



### 濾網規格

項目	使用	
規格流體	水	
耐壓力	MPa	2
使用壓力範圍	MPa	0~1
使用溫度範圍	°C	1~90
主要材質	使用	
主體	青銅鑄物	
濾網	不鏽鋼	

濾網外形方式



型號	A	B	C	D
WF-FL-280730	70	44	23	Rc 3/8
WF-FL-280731	80	49	28	Rc 1/2
WF-FL-280732	100	57	35	Rc 3/4
WF-FL-280733	115	72	43	Rc 1
WF-FL-280734	135	82	52	Rc1 1/4
WF-FL-280735	160	98	59	Rc1 1/2

### 振動、衝擊

請勿在振動 $20\text{m/s}^2$ 以上、衝擊 $98\text{m/s}^2$ 以上的環境使用。使用卡曼漩渦方式進行檢測，因此有可能造成誤動作或裝置損壞。

振動  ~~$20\text{m/s}^2$~~  以上

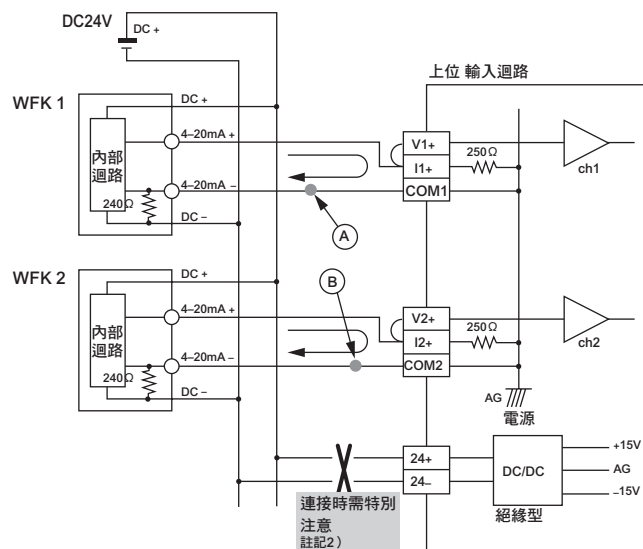
衝擊  ~~$98\text{m/s}^2$~~  以上

### 環境溫度

使用時，請勿超過規定之環境溫度範圍 $0\sim 50^\circ\text{C}$ 。

## 3. 連接類比輸出 A1 (4-20mA)

### 注意



註記1) 如上圖所示，連接2台以上的類比輸出4-20mA型感測器至同一共用端子的輸入迴路（上位電腦、控制器等）時，將造成訊號互相干擾，以致裝置無法正常動作。此時需改用電壓輸出型（標準型、A2, A3）。

※將A點電壓與B點電壓於輸入迴路內部互相連接時，將產生相同之電位，類比輸出也將分別發生誤差。

註記2) 若未將上位輸入迴路的電源（DC24V）絕緣，則請將輸入迴路與感測器的電源分離。

EXA
FWD
HNB/G
USB/G
FAB/G
FGB/G
FVB
FWB/G
FHB
FLB
AB
AG
AP·AD
APK·ADK
乾燥空氣用
EX防爆型
防爆型
HVB·HVL
S·B·NAB
LAD·NAD
水用相關
NP·NAP·NVP
SNP
CHB/G
MXB/G
其他閥型
SWD·MWD
集塵用
CVE·CVSE
CCH·CPE/D
生命科學
瓦斯燃燒
自動灑水
特殊流體
接單生產
卷尾

安裝、固定、調整時

EXA  
FWD  
HNB/G  
USB/G  
FAB/G  
FGB/G  
FVB  
FWB/G  
FHB  
FLB  
AB  
AG  
AP·AD  
APK·ADK  
乾燥空氣用  
EX防爆型  
防爆型  
HVB·HVL  
S·B·NAB  
LAD·NAD  
水用相關  
NP·NAP·NVP  
SNP  
CHB/G  
MXB/G  
其他閥型  
SWD·MWD  
集塵用  
CVE·CVSE  
CCH·CPE/D  
生命科學  
瓦斯燃燒  
自動灑水  
特殊流體  
接單生產  
卷尾

1. 關於配線

⚠ 危險

- 請使用規格範圍內之電源電壓及輸出。如施加大於規格範圍之電壓，可能會造成誤動作、感測器損壞或是觸電、火災等意外。此外，請勿使用超過輸出額定之負載，否則將造成輸出部損壞或火災等意外。

⚠ 警告

- 配線時，請確認線材顏色及端子編號等。本產品已採用輸出電晶體的過電流保護迴路、防逆接二極體等保護迴路，以避免配線錯誤發生，不過仍無法解決所有的配線錯誤。配線錯誤恐將造成感測器損壞、故障及誤動作發生。請查閱操作說明書，確認配線顏色、端子編號後再開始配線。

■ 請確認配線之絕緣。

請避免與其他迴路接觸、短路、端子間絕緣不良，否則可能因過電流流入感測器而造成損壞。

⚠ 注意

- 纜線應盡量遠離強力電纜等干擾源，否則將造成誤動作發生。

- 未使用的配線請勿與其他配線互相接觸。

- 請勿使輸出電晶體短路。

當負載短路時，過電流保護迴路將啟動，以避免輸出電晶體損壞，不過若是長時間放置不管，仍將造成產品損壞。

過電流保護…約70mA

- 請勿使用有可能產生突波電壓之負載。

本產品雖已配置突波電壓保護元件，不過反覆施加此類電壓，仍有可能造成產品損壞。本產品需使用繼電器、電磁閥等內置突波吸收元件。此外，若同一條電源線有可能產生突波電源時，亦請採取相關對策，以解決突波問題。

- 請勿反覆對導線施以折彎或拉扯等不當施力，否則將造成斷線。

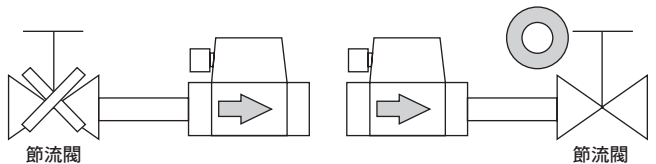
2. 關於配管

⚠ 注意

- 本產品適合採用垂直、水平或其他設置方向。不過，配管時必須讓流體能隨時流入並充滿整條管路。以垂直方式設置時，若讓流體由下往上流，內部氣泡所造成的影響會比較小。

- 流量感測器前方的配管較細時，或是在一次側設置閥等節流時，配管內部將產生空蝕現象，因而無法正確進行測量。因此，此類配管應設置於感測器二次側。

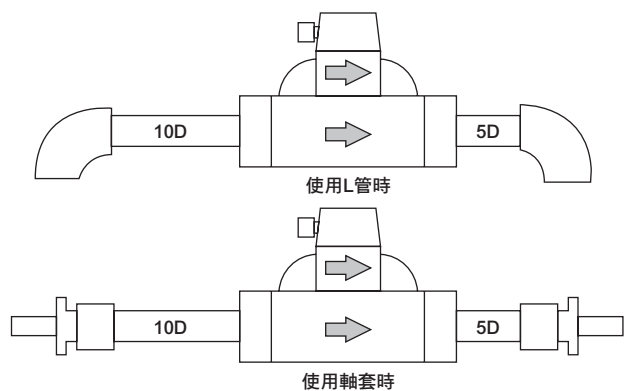
空蝕現象…（當船的螺旋槳後方靜壓小於水的蒸氣壓時所產生之水蒸氣氣泡，有可能會造成效率降低或破壞螺旋槳。）



不過，一旦在二次側閥關閉狀態下啟動幫浦，流量感測器將檢測到幫浦所產生的壓力波，因而發生顯示錯誤的情形，此時則必須將閥設置於一次側，而且還必須在閥與流量感測器之間設置大於配管直徑10倍以上的直管部。

- 如需使用L管或軸套等來配管時，請在WFK 7000系列的IN側設置10D以上、OUT側設置5D以上的直管部。但是，如因軸套而必須改用其他口徑時，最多請勿變更超過1個尺寸。

需特別注意的是，如果未設置直管部，流速/壓力分佈不均，恐將造成測量精度不佳。（WFK3000/5000/6000系列不需要特別設置直管部。然而為了達到穩定的測量品質，建議您考慮加裝。）



※上圖中的「D」代表配管材質的內徑，實際數值請參閱下表。

口徑	Rc3/4 (20A)	Rc1 (25A)	Rc11/4 (32A)	Rc11/2 (40A)
5D	100mm	125mm	160mm	200mm
10D	200mm	250mm	320mm	400mm

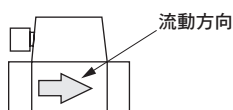
- 連接配管時，請使用適當的扭力來固定。
  - 目的在於防止漏水或螺牙破損。
  - 剛開始請用手鎖入，然後再使用工具，以避免螺牙受損。

### 〔建議值〕

連接螺牙	固定扭力 N・m
Rc3/8	31~33
Rc1/2	41~43
Rc3/4	62~65
Rc1	83~86
Rc11/4	97~100
Rc11/2	104~108

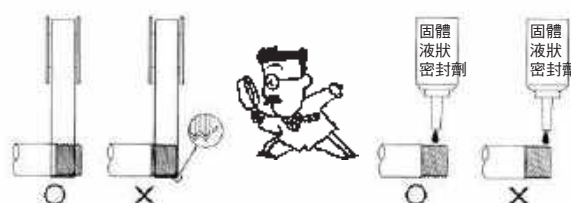


- 配管時，流體方向應與主體上所標示的方向一致。連接至相反的方向，恐將造成顯示出的流量變少，甚至變成0。



- 配管前，為了清除配管內部的異物、粉屑或檢查水的殘留水份，請先清潔再進行配管。

- 配管時，請勿對樹脂部施力。
- 配管時，請勿讓止洩膠帶或黏著劑等進入配管中。
- 環境溫度與流體溫度差異過大，將產生結露，結露的水滴一旦侵入電裝部，將造成動作不良，若判定有可能出現結露情形時，安裝流量感測器時應採取水平方向，而且顯示器必須朝上。
- 連接配管時，止洩膠帶的纏繞方法是由距離配管螺牙部前端2mm以上的內側位置開始，朝螺牙方向的相反方向進行纏繞。
  - 若止洩膠帶超出配管螺牙部前端，膠帶會在鎖入螺牙的過程中被切斷，進入電磁閥內部導致故障。



- 使用液狀密封劑時，應特別注意，避免密封劑附著在樹脂零件上，否則將造成樹脂零件損壞。

EXA
FWD
HNB/G
USB/G
FAB/G
FGB/G
FVB
FWB/G
FHB
FLB
AB
AG
AP・AD
APK・ADK
乾燥空氣用
EX防爆型
防爆型
HVB・HVL
S・B・NAB
LAD・NAD
<b>水用相關</b>
NP・NAP・NVP
SNP
CHB/G
MXB/G
其他閥型
SWD・MWD
集塵用
CVE・CVSE
CCH・CPE/D
生命科學
瓦斯燃燒
自動灑水
特殊流體
接單生產
卷尾

使用、維護時

EXA  
FWD  
HNB/G  
USB/G  
FAB/G  
FGB/G  
FVB  
FWB/G  
FHB  
FLB  
AB  
AG  
AP·AD  
APK·ADK  
乾燥空氣用  
EX防爆型  
防爆型  
HVB·HVL  
SAB·NAB  
LAD·NAD  
水用相關  
NP·NAP·NVP  
SNP  
CHB/G  
MXB/G  
其他闊型  
SWD·MWD  
集塵用  
CVE·CVSE  
CCH·CPE/D  
生命科學  
瓦斯燃燒  
自動灑水  
特殊流體  
接單生產  
卷尾

1. 共用

⚠ 注意

- 一旦在動作時發生異常，必須立刻切斷電源、暫停使用，並洽詢經銷商。顯示器輕微發熱（約40℃），並非異常現象。
- 啟動電源2秒後，即開始進行硬體檢查等內部設定，在此過程中，顯示及輸出將無法正常動作。尤其是利用電晶體輸出將控制系統裝置的聯鎖迴路組入本產品時，將有可能出現異常停止的情形，這時候必須將輸出遮罩。
- 當想變更輸出設定值時，控制系統裝置可能出現突發的動作，因此請停止裝置後再進行變更。
- 請避免對顯示器施加過大的旋轉力道。顯示器可270度旋轉，使用時可自行旋轉至較易判讀的位置。不過如果太過用力旋轉，恐將造成止動器損壞，此點需特別注意。（WFK3000系列除外）
- 請進行定期檢查，以確認元件是否正常動作。
- 卸除裝置時，應先將電源切斷，並停止水壓，充份確認安全性後，再開始進行作業。
- 請勿拆解或改造本產品，否則將造成故障。
- 清洗時，請使用中性清潔劑等較不易造成公害的清潔劑。

2. 適用流體

⚠ 注意

- 測量適用流體時，請遵守下述注意事項。若流體無法符合下述水質基準，恐將造成性能不佳，使用時需特別注意。
- 適用流體之水質需符合日本冷凍空調協會所規定之「冷凍空調元件適用水質方針」（水質基準：冷卻水系統-循環方式-循環水）規範。

項目	化學式	單位	水質基準
pH值	—	pH (25°C)	6.5~8.2
電氣傳導率	—	mS/m (25°C)	0.2~80 ※1
氯離子	Cl <sup>-</sup>	mg/L (ppm)	200以下
硫酸根離子	SO <sub>4</sub> <sup>2-</sup>	mg/L (ppm)	200以下
酸消耗量 (pH4.8)	CaCO <sub>3</sub>	mg/L (ppm)	100以下
總硬度	CaCO <sub>3</sub>	mg/L (ppm)	200以下
鈣硬度	CaCO <sub>3</sub>	mg/L (ppm)	150以下
離子狀二氧化矽	SiO <sub>2</sub>	mg/L (ppm)	50以下
鐵	Fe	mg/L (ppm)	1.0以下
銅	Cu	mg/L (ppm)	0.3以下
硫化物離子	S <sup>2-</sup>	mg/L (ppm)	未檢出
銨離子	NH <sub>4</sub> <sup>+</sup>	mg/L (ppm)	1.0以下
餘氯	Cl	mg/L (ppm)	0.3以下
游離碳酸	CO <sub>2</sub>	mg/L (ppm)	4.0以下
穩定指數	—	—	6.0~7.0

※1 請在電氣傳導率大於或等於0.2 (mS/m) 的條件下使用。如數值位於0.05~0.2 (mS/m) 範圍，請另行洽詢本公司。小於0.05 (mS/m) 即為超純水，請避免使用。