

# SSD

## 治具缸

### 省空間型

#### 概要

方型、省空間型氣缸開關可完全收納至機身中，並將氣缸長度極短化。使用時需注意避免對氣缸施加水平負載。

#### 特色

##### 省空間、方型 內牙為標準配備

活塞桿前端設置內牙，亦可安裝於外部。另外，還備有外牙提供更多樣化的選擇。

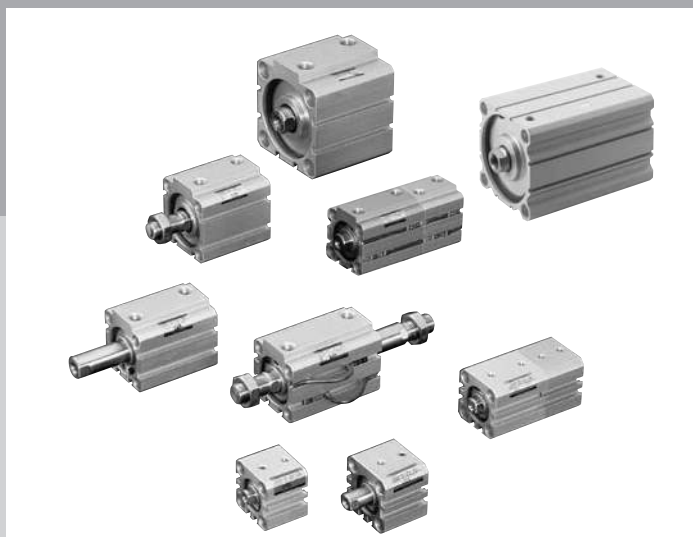
##### 所有氣缸內徑 可配置超小型開關

適用所有氣缸內徑、所有產品系列皆可安裝超小型無接點、有接點開關。（耐熱型除外）

##### 直接型安裝

使用內六角螺栓即可直接設置。而且，可同時安裝貫通螺栓及鎖入螺栓。

φ 12 • φ 16 • φ 20 • φ 25 • φ 32 • φ 40 • φ 50 • φ 63  
φ 80 • φ 100 • φ 125 • φ 140 • φ 160



## CONTENTS

產品體系表	1066
產品系列與選購品組合可否表	1070
產品介紹、使用範例	1076
● 複動、單側活塞桿型 (SSD)	1078
● 複動、單側活塞桿、高負載型 (SSD-K)	1100
● 單動、推出型 (SSD-X)	1110
● 單動、引入型 (SSD-Y)	1110
● 複動、耐熱型 (SSD-T)	1122
● 複動、附耐熱氣缸開關 (SSD-T1L)	1126
● 複動、高負載型、附橡膠空氣緩衝 (SSD-K-※C)	1134
● 複動、防掉落型 (SSD-Q)	1144
● 複動、微速型 (SSD-F、SSD-KF)	1156
● 複動、低速型 (SSD-O)	1162
● 複動、高負載、低磨擦型 (SSD-KU)	1168
● 複動、雙側活塞桿型 (SSD-D)	1172
● 複動、背對背型 (SSD-B)	1184
● 複動、二段型 (SSD-W)	1194
● 複動、止轉型 (SSD-M)	1204
● 複動、耐切削液型 (SSD-G2、G3)	1214
● 複動、高負載、耐切削液型 (SSD-KG2、KG3)	1222
● 複動、圈狀刮環型 (SSD-G1) / 焊渣附著防止型 (SSD-G4)	1230
● 複動、高負載、圈狀刮環型 (SSD-KG1) / 焊渣附著防止型 (SSD-KG4)	1238
● 複動、雙側活塞桿、圈狀刮環型 (SSD-DG1) / 焊渣附著防止型 (SSD-DG4)	1248
● 複動、單側活塞桿、耐環境刮環型 (SSD-G5)	1256
● 複動、高負載、耐環境刮環型 (SSD-KG5)	1264
● 複動、單側活塞桿型、附耐強磁場開關 (SSD-L4)	1272
● 複動、單側活塞桿型、附耐強磁場開關、附圈狀刮環 (SSD-G1L4)	1278
● 複動、高負載型、附耐強磁場開關 (SSD-KL4)	1284
● 複動、高負載型、附耐強磁場開關、附圈狀刮環 (SSD-KG1L4)	1290
SSD 系列共用附開關外形尺寸圖	1296
客製化商品介紹	1300
SSD 系列共用附屬品外形尺寸圖	1092
安裝螺栓一覽表	1308
⚠ 使用注意事項	1316

SCP※3
CMK2
CMA2
SCM
SCG
SCA2
SCS2
CKV2
CAV2・COV/PIN2
SSD2
SSG
<b>SSD</b>
CAT
MDC2
MVC
SMG
MSD・MSDG
FC※
STK
SRL3
SRG3
SRM3
SRT3
MRL2
MRG2
SM-25
緩衝器
FJ
FK
調速閥
卷尾

# 產品體系表

# 治具缸 SSD 系列

※高負載型、附耐強磁場開關，相關訊息請參閱第1068頁。

產品系列	型號 JIS記號	氣缸內徑 (mm)	標準行程 (mm)							
			5	10	15	20	25	30	40	
SCP※3										
CMK2										
CMA2										
SCM										
SCG										
SCA2										
SCS2	複動、單側活塞桿型 附開關	SSD	φ12・φ16・φ20	●	●	●	●	●	●	●
CKV2	雙色顯示開關	SSD-L	φ25・φ32・φ40・φ50	●	●	●	●	●	●	●
		SSD-L1	φ63・φ80・φ100	●	●	●	●	●	●	●
			φ125・φ140・φ160	●	●	●	●	●	●	●
CAV2・ COVPI2	單動、推出型 附開關	SSD-X	φ12・φ16・φ20	●	●	●	●	●	●	
SSD2	雙色顯示開關	SSD-XL	φ25・φ32	●	●	●	●	●	●	●
		SSD-XL1	φ40・φ50	●	●	●	●	●	●	●
SSG	單動、引入型 附開關	SSD-Y	φ12・φ16・φ20	●	●	●	●	●	●	●
		SSD-YL	φ25・φ32	●	●	●	●	●	●	●
		SSD-YL1	φ40・φ50	●	●	●	●	●	●	●
SSD	複動、耐熱型	SSD-T	φ12・φ16・φ20	●	●	●	●	●	●	●
			φ25・φ32・φ40・φ50	●	●	●	●	●	●	●
			φ63・φ80・φ100	●	●	●	●	●	●	●
CAT	複動、耐熱 附氣缸開關	SSD-T1L	φ16	●	●	●	●	●	●	●
			φ20	●	●	●	●	●	●	●
			φ25	●	●	●	●	●	●	●
MDC2			φ32・φ40・φ50	●	●	●	●	●	●	●
			φ63	●	●	●	●	●	●	●
				●	●	●	●	●	●	●
MVC	複動、防掉落型 附開關	SSD-Q	φ16・φ20	●	●	●	●	●	●	●
		SSD-QL	φ25・φ32・φ40・φ50	●	●	●	●	●	●	●
			φ63・φ80・φ100	●	●	●	●	●	●	●
MSD・ MSDG	複動、微速型 附開關	SSD-F	φ12・φ16・φ20	●	●	●	●	●	●	●
		SSD-LF	φ25・φ32・φ40・φ50	●	●	●	●	●	●	●
		SSD-L1F	φ63・φ80・φ100	●	●	●	●	●	●	●
FC※	複動、低速型 附開關	SSD-O	φ12・φ16・φ20	●	●	●	●	●	●	●
		SSD-OL	φ25・φ32・φ40・φ50	●	●	●	●	●	●	●
		SSD-OL1	φ63・φ80・φ100	●	●	●	●	●	●	●
STK	雙色顯示開關			●	●	●	●	●	●	●
				●	●	●	●	●	●	●
				●	●	●	●	●	●	●
SRL3	複動、雙側活塞桿型 附開關	SSD-D	φ12・φ16・φ20	●	●	●	●	●	●	●
		SSD-DL	φ25・φ32・φ40・φ50	●	●	●	●	●	●	●
			φ63・φ80・φ100	●	●	●	●	●	●	●
SRG3			φ125・φ140・φ160	●	●	●	●	●	●	●
				●	●	●	●	●	●	●
				●	●	●	●	●	●	●
SRM3	複動、背對背型 附開關	SSD-B	φ12・φ16・φ20	●	●	●	●	●	●	●
		SSD-BL	φ25・φ32・φ40・φ50	●	●	●	●	●	●	●
		SSD-BL1 (標示記號)	φ63・φ80・φ100	●	●	●	●	●	●	●
SRT3	複動、二段型 附開關	SSD-W	φ12・φ16・φ20	●	●	●	●	●	●	●
		SSD-WL	φ25・φ32・φ40・φ50	●	●	●	●	●	●	●
		SSD-WL1 (標示記號)	φ63・φ80・φ100	●	●	●	●	●	●	●
MRL2	複動、止轉型 附開關	SSD-M	φ12・φ16・φ20・φ25	●	●	●	●	●	●	●
		SSD-ML	φ32・φ40・φ50	●	●	●	●	●	●	●
		SSD-ML1	φ63	●	●	●	●	●	●	●
MRG2	雙色顯示開關			●	●	●	●	●	●	●
				●	●	●	●	●	●	●
				●	●	●	●	●	●	●
SM-25	複動、耐切削液型 附開關	SSD-G2・G3	φ16・φ20	●	●	●	●	●	●	●
		SSD-G2L・G3L	φ25・φ32・φ40・φ50	●	●	●	●	●	●	●
			φ63・φ80・φ100	●	●	●	●	●	●	●
緩衝器	複動、焊渣附著 防止型 附開關	SSD-G1/G4	φ25・φ32	●	●	●	●	●	●	●
		SSD-G1L/G4L	φ40・φ50	●	●	●	●	●	●	●
			φ63・φ80・φ100	●	●	●	●	●	●	●
FJ	複動、雙側活塞桿 焊渣附著防止型 附開關	SSD-DG1/DG4	φ25・φ32	●	●	●	●	●	●	●
		SSD-DG1L/DG4L	φ40・φ50	●	●	●	●	●	●	●
			φ63・φ80・φ100	●	●	●	●	●	●	●
FK				●	●	●	●	●	●	●
				●	●	●	●	●	●	●
				●	●	●	●	●	●	●
調速閥	複動、單側活塞桿型 附開關	SSD-G5	φ20・φ25・φ32	○	○	○	○	○	○	○
		SSD-G5L	φ40・φ50	○	○	○	○	○	○	○
			φ63・φ80・φ100	○	○	○	○	○	○	○
卷尾				○	○	○	○	○	○	○
				○	○	○	○	○	○	○
				○	○	○	○	○	○	○

●符號：標準、◎符號：次標準、○符號：接單生產、△符號：可否製作依條件而異（詳情請洽詢本公司）■符號：無法製作

標準行程 (mm)							最小行程 (mm)	最大行程 (mm)	中間行程 (每mm)	選購品			安裝固定架					開關	揭載頁面	
										活塞桿前端外牙	中間行程專用本體	銅離子防止處理	軸向腳架	軸向腳架 (小型)	二山吊耳	二山吊耳 (小型)	活塞桿側法蘭			頭蓋側法蘭
50	60	70	80	90	100	(mm)	(mm)	(每mm)	N	S	P6	LB	LB2	CB	CB2	FA	FB			
●						1	30	1	◎	◎	●	◎	◎	◎	◎	◎	◎	◎	◎	1078
●						1	50	1	◎	◎	●	◎	◎	◎	◎	◎	◎	◎	◎	1078
●						1	50	1	◎	◎	◎	◎	◎	◎	◎	◎	◎	◎	◎	1078
●	●	●	●	●	●	1	300	1	◎	●	◎	◎	△	◎	△	△	△	△	◎	1078
						5	10	-	◎		◎	◎	◎	◎	◎	◎	◎	◎	◎	1110
						5	10	-	◎		◎	◎	◎	◎	◎	◎	◎	◎	◎	1110
						5	10	-	◎		◎	◎	◎	◎	◎	◎	◎	◎	◎	1110
						5	10	-	◎		◎	◎	◎	◎	◎	◎	◎	◎	◎	1110
●						1	30	1	◎			◎	◎	◎	◎	◎	◎	◎	◎	1122
●						1	50	1	◎			◎	◎	◎	◎	◎	◎	◎	◎	1122
●						1	50	1	◎			◎	◎	◎	◎	◎	◎	◎	◎	1122
●						10	30	1	◎			◎	◎	◎	◎	◎	◎	◎	◎	1126
●						15	30	1	◎			◎	◎	◎	◎	◎	◎	◎	◎	1126
●						10	50	1	◎			◎	◎	◎	◎	◎	◎	◎	◎	1126
●						10	50	1	◎			◎	◎	◎	◎	◎	◎	◎	◎	1126
●	●	●	●	●	●	5	100	1	◎		○	◎	◎	◎	◎	◎	◎	◎	◎	1144
●	●	●	●	●	●	5	200	1	◎		○	◎	◎	◎	◎	◎	◎	◎	◎	1144
●	●	●	●	●	●	5	300	1	◎		○	◎	◎	◎	◎	◎	◎	◎	◎	1144
●						1	30	1	◎			◎	◎	◎	◎	◎	◎	◎	◎	1156
●						1	50	1	◎			◎	◎	◎	◎	◎	◎	◎	◎	1156
●						1	50	1	◎			◎	◎	◎	◎	◎	◎	◎	◎	1156
●						1	30	1	◎			◎	◎	◎	◎	◎	◎	◎	◎	1162
●						1	50	1	◎			◎	◎	◎	◎	◎	◎	◎	◎	1162
●						1	50	1	◎			◎	◎	◎	◎	◎	◎	◎	◎	1162
●						1	30	1	◎		●	◎	◎			◎	◎	◎	◎	1172
●						1	50	1	◎		●	◎	◎			◎	◎	◎	◎	1172
●						1	50	1	◎		◎	◎	◎			◎	◎	◎	◎	1172
●	●	●	●	●	●	10	300	1	◎		○	◎	△			△	◎	◎	◎	1172
●						1	30	1	◎		●	◎				◎	◎	◎	◎	1184
●						1	50	1	◎		◎	◎				◎	◎	◎	◎	1184
●						1	50	1	◎		◎	◎				◎	◎	◎	◎	1184
●						1	30	1	◎		●	◎				◎	◎	◎	◎	1194
●						1	50	1	◎		●	◎				◎	◎	◎	◎	1194
●						1	50	1	◎		○	◎				◎	◎	◎	◎	1194
●						1	30	1	◎		●	◎	◎	◎	◎	◎	◎	◎	◎	1204
●						1	50	1	◎			◎	◎	◎	◎	◎	◎	◎	◎	1204
●						1	50	1	◎			◎	◎	◎	◎	◎	◎	◎	◎	1204
●						1	30	1	◎		○	◎	◎	◎	◎	◎	◎	◎	◎	1214
●						1	50	1	◎		○	◎	◎	◎	◎	◎	◎	◎	◎	1214
●						1	50	1	◎		○	◎	◎	◎	◎	◎	◎	◎	◎	1214
●						1	50	1	◎			◎	◎	◎	◎	◎	◎	◎	◎	1230
●						1	50	1	◎			◎	◎	◎	◎	◎	◎	◎	◎	1230
●						1	50	1	◎			◎	◎	◎	◎	◎	◎	◎	◎	1248
●						1	50	1	◎			◎	◎	◎	◎	◎	◎	◎	◎	1248
○						1	50	1	○			◎	◎	◎	◎	◎	◎	◎	◎	1256
○						1	50	1	○			◎	◎	◎	◎	◎	◎	◎	◎	1256

註1：關於 φ16~φ25，結構上活塞桿側的腳架固定架 (LB、LB2) 及法蘭固定架 (FA) 無法由後方安裝。關於產品出貨時的組裝為接單生產。

SCP※3

CMK2

CMA2

SCM

SCG

SCA2

SCS2

CKV2

CAV2・COV/PIN2

SSD2

SSG

SSD

CAT

MDC2

MVC

SMG

MSD・MSDG

FC※

STK

SRL3

SRG3

SRM3

SRT3

MRL2

MRG2

SM-25

緩衝器

FJ

FK

調速閥

卷尾

# 產品體系表

# 治具缸 SSD系列

SCP※3

CMK2

CMA2

(高負載型)

SCM

SCG

SCA2

SCS2

CKV2

CAV2・  
COVPI2

SSD2

SSG

SSD

CAT

MDC2

MVC

SMG

MSD・  
MSDG

FC※

STK

SRL3

SRG3

SRM3

SRT3

MRL2

MRG2

SM-25

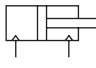
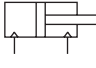
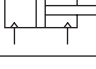
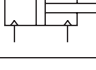
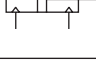


緩衝器

FJ

FK

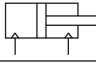


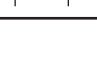
調速閥

卷尾

產品系列	型號 JIS記號	氣缸內徑 (mm)	標準行程 (mm)										
			5	10	15	20	25	30	40	50	60		
複動、單側活塞桿 高負載型 附開關	SSD-K SSD-KL 	φ 12・φ 16	●	●	●	●	●	●	●	●	●		
		φ 20	●	●	●	●	●	●	●	●	●		
		φ 25・φ 32・φ 40・φ 50		●	●	●	●	●	●	●	●	●	
		φ 63・φ 80・φ 100		●		●		●	●	●	●	●	
複動、橡膠 附空氣緩衝	SSD-K-※C 	φ 20	●	●	●	●	●	●	●	●	●		
		φ 25・φ 32・φ 40・φ 50		●	●	●	●	●	●	●	●		
		φ 63・φ 80・φ 100		●		●		●	●	●	●		
複動、高負載型、 微速型 附開關	SSD-KF SSD-KLF 	φ 12・φ 16・φ 20	●	●	●	●	●	●	●	●			
		φ 25・φ 32・φ 40・φ 50		●	●	●	●	●	●	●	●		
		φ 63・φ 80・φ 100		●		●		●	●	●	●		
複動、高負載型、 低摩擦型 附開關	SSD-KU SSD-KUL 	φ 20	●	●	●	●	●	●	●	●			
		φ 25・φ 32・φ 40・φ 50		●	●	●	●	●	●	●	●		
		φ 63・φ 80・φ 100		●		●		●	●	●	●		
複動、高負載型、 耐切削液型 附開關	SSD-KG2/KG3 SSD-KG2L/KG3L 	φ 16・φ 20	●	●	●	●	●	●	●	●			
		φ 25・φ 32・φ 40・φ 50		●	●	●	●	●	●	●	●		
		φ 63・φ 80・φ 100		●		●		●	●	●	●		
複動、高負載型、 焊渣附著防止型 附開關	SSD-KG1/KG4 SSD-KG1L/KG4L 	φ 25・φ 32		●	●	●	●	●	●	●	●		
		φ 40・φ 50											
		φ 63・φ 80・φ 100		●		●		●	●	●	●		
複動、高負載型、 耐環境刮環型 附開關	SSD-KG5 SSD-KG5L 	φ 20	○	○	○	○	○	○	○	○			
		φ 25・φ 32・φ 40・φ 50		○	○	○	○	○	○	○	○		
		φ 63・φ 80・φ 100		○		○		○	○	○	○		

※另備有附測長功能（附長度測量感測器氣缸、治具缸型LN-A※系列）型產品。  
詳細請參閱「空壓氣缸綜合II」（編號CB-030S）。

### 〈附耐強磁場開關〉

複動、單側活塞桿型 附耐強磁場開關	SSD-L4 	φ 40, φ 50 φ 63, φ 80, φ 100				●		●	●	●	
複動、單側活塞桿型 附耐強磁場開關 附圈狀刮環	SSD-G1L4 	φ 40, φ 50 φ 63, φ 80, φ 100				●		●	●	●	
複動、高負載型 附耐強磁場開關	SSD-KL4 	φ 40, φ 50 φ 63, φ 80, φ 100				●		●	●	●	●
複動、高負載型 附耐強磁場開關 附圈狀刮環	SSD-KG1L4 	φ 40, φ 50 φ 63, φ 80, φ 100				●		●	●	●	●

●符號：標準、◎符號：次標準、○符號：接單生產、■符號：無法製作

標準行程 (mm)	最小行程 (mm)	最大行程 (mm)	中間行程 (每mm)	選購品			安裝固定架						開關	揭載頁面		
				活塞桿前端外牙	中間行程專用本體	銅離子防止處理	軸向腳架	軸向腳架 (小型)	二山吊耳	二山吊耳 (小型)	活塞桿側法蘭	頭蓋側法蘭				
				N	S	P6	LB	LB2	CB	CB2	FA	FB				
70	80	90	100	1	100	1	◎	◎	●	◎	◎	◎	◎	◎	◎	1100
●	●	●	●		200		◎	◎	◎	◎	◎	◎	◎	◎		
●	●	●	●		300		◎	◎	◎	◎	◎	◎	◎	◎		
●	●	●	●		300		◎	◎	◎	◎	◎	◎	◎	◎		
●	●	●	●	5	200	1	◎	■	■	◎	◎	◎	◎	◎	◎	1134
●	●	●	●		300		◎	○	◎	◎	◎	◎	◎	◎		
●	●	●	●		10		300	◎	○	◎	◎	◎	◎	◎		
●	●	●	●	1	100	1	◎	■	■	◎	◎	◎	◎	◎	◎	1156
●	●	●	●		150		◎	◎	◎	◎	◎	◎	◎	◎		
●	●	●	●		200		◎	◎	◎	◎	◎	◎	◎	◎		
●	●	●	●	5	200	1	◎	■	■	◎	◎	◎	◎	◎	◎	1168
●	●	●	●		300		◎	◎	◎	◎	◎	◎	◎	◎		
●	●	●	●		300		◎	◎	◎	◎	◎	◎	◎	◎		
●	●	●	●	1	100	1	◎	■	○	◎註1	◎註1	◎	◎	◎註1	◎	1222
●	●	●	●		150		◎	○	◎註1	◎註1	◎	◎	◎	◎註1		
●	●	●	●		200		◎	○	◎註1	◎註1	◎	◎	◎	◎註1		
●	●	●	●	1	300	1	◎	■	■	◎	◎	◎	◎	◎	◎	1238
●	●	●	●		300		◎	◎	◎	◎	◎	◎	◎	◎		
○	○	○	○	1	200	1	○	■	■	○	○	○	○	○	○	1264
○	○	○	○		300		○	◎	◎	◎	◎	◎	◎	◎		
○	○	○	○		300		○	◎	◎	◎	◎	◎	◎	◎		

註1：關於φ16~φ25，結構上活塞桿側的腳架固定架（LB、LB2）及法蘭固定架（FA）無法由後方安裝。關於產品出貨時的組裝為接單生產。

○	○	○	○	20	50	1	◎	◎	○	◎	◎	◎	◎	◎	◎	◎	1272
○	○	○	○	20	50	1	◎	◎	◎	◎	◎	◎	◎	◎	◎	◎	1278
●	●	●	●	20	150	1	◎	◎	○	◎	◎	◎	◎	◎	◎	◎	1284
●	●	●	●		200		◎	◎	◎	◎	◎	◎	◎	◎	◎		
●	●	●	●	20	150	1	◎	◎	◎	◎	◎	◎	◎	◎	◎	◎	1290
●	●	●	●		200		◎	◎	◎	◎	◎	◎	◎	◎	◎		

- SCP※3
- CMK2
- CMA2
- SCM
- SCG
- SCA2
- SCS2
- CKV2
- CAV2・COVPI2
- SSD2
- SSG
- SSD**
- CAT
- MDC2
- MVC
- SMG
- MSD・MSDG
- FC※
- STK
- SRL3
- SRG3
- SRM3
- SRT3
- MRL2
- MRG2
- SM-25
- 緩衝器
- FJ
- FK
- 調速閥
- 卷尾



## 產品系列與選購品組合可否表

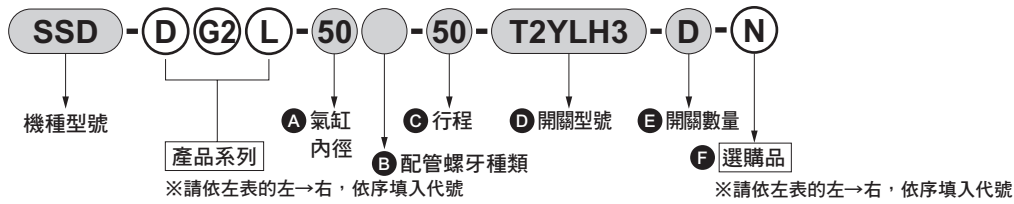
### SSD (φ 100以下)

◎符號：選購品  
 ○符號：可以製作（接單生產）  
 △符號：可否製作依條件而異（詳情請洽詢本公司）  
 ×符號：無法製作

區分	區分	產品系列																	配管螺牙		選購品								
		複動單側活塞桿型	單動推出型	單動引入型	複動雙側活塞桿型	背對背型	二段型	附防掉落裝置	止轉型	耐熱型 (120℃)	低速型	附強力刮環	附金屬刮環	附耐切削液刮環 (NBR)	附耐切削液刮環 (FKM)	焊渣附著防止型	附耐環境刮環	附氣缸開關	附氣缸開關 (強磁場用)	微速型	NPT (φ 32~φ 100)	G (φ 32~φ 100)	活塞桿材質不鏽鋼	活塞桿前端外牙	銅離子防止處理型	無塵室規格 (排氣處理)	無塵室規格 (抽真空)	指定活塞桿前端	
	記號	無	X	Y	D	B	W	Q	M	T	O	G	G1	G2	G3	G4	G5	L	L4	T1L	F	N	G	M	N	P6	P7	P71	N**
	複動單側活塞桿型	無記號																											
SSD2	單動推出型	X																											
	單動引入型	Y																											
SSG	複動雙側活塞桿型	D																											
	背對背型	B																											
SSD	二段型	W																											
	附防掉落裝置	Q																											
CAT	止轉型	M																											
	耐熱型 (120℃)	T																											
MDC2	低速型	O																											
	附強力刮環	G																											
MVC	附金屬刮環	G1																											
	附耐切削液刮環 (NBR)	G2																											
SMG	附耐切削液刮環 (FKM)	G3																											
	焊渣附著防止型	G4																											
MSD・MSDG	附耐環境刮環	G5																											
	附氣缸開關	L																											
FC※	附氣缸開關 (強磁場用)	L4																											
	附氣缸開關 (耐熱用)	T1L																											
STK	微速型	F																											
	配管螺牙	NPT (φ 32~φ 100)																											
SRL3	G (φ 32~φ 100)	G																											
	選購品																												
SRG3	活塞桿材質不鏽鋼 (含C形環)	M																											
	活塞桿前端外牙	N																											
SRM3	銅離子防止處理型	P6																											
	無塵室規格 (排氣處理)	P7																											
SRT3	無塵室規格 (抽真空)	P71																											
	指定活塞桿前端	N**																											
MRL2	氣缸開關	其他標註																											
	固定架LB附螺絲	LB																											
MRG2	固定架LB2附螺絲	LB2																											
	固定架CB附螺絲、插銷	CB																											
SM-25	安裝固定架CB2附螺絲、插銷	CB2																											
	活塞桿側法蘭	FA																											
緩衝器	頭蓋側法蘭	FB																											
	安裝螺絲	其他標註																											

注意事項  
 如欲瞭解搭配不同機種、選購品使用時之外形尺寸，請另行洽詢本公司。  
 註1：只有φ 12~25標準配備P6規格。無法製作φ 32~63。  
 註2：「G2」、「G3」的活塞桿及C環材質皆為不鏽鋼。不需要加上記號「M」。  
 註3：「P7」、「P71」內牙的活塞桿及C環材質皆為不鏽鋼。不需要加上記號「M」。如果要將外牙的活塞桿螺帽材質變更為不鏽鋼，需搭配「M」組合。  
 註4：「T1L」為耐熱規格。  
 註5：本品不需要加上任何記號，即為P6規格。  
 註6：φ 12~φ 50標準配備P6規格，φ 63~φ 100為選購品。  
 註7：φ 12~φ 50標準配備P6規格，φ 63~φ 80為可以製作（接單生產）。  
 註8：無塵室規格「P7」、「P71」請參閱「無塵元件系統」編號・CB-033S之相關說明。  
 註9：「G4」型附有金屬刮環結構。  
 註10：關於φ 16~φ 25，結構上活塞桿側的腳架固定架 (LB・LB2) 及法蘭固定架 (FA) 無法由後方安裝。關於產品出貨時的組裝為接單生產。  
 註11：φ 12~φ 25為選購品，φ 32~φ 63為接單生產。

### 〈型號標示範例〉



機種型號：治具缸

產品系列：雙側活塞桿、耐切削液刮環型、附開關

- A 氣缸內徑：φ 50mm
- B 配管螺牙種類：Rc螺牙
- C 行程：50mm
- D 開關型號：耐切削液用開關、導線3m
- E 開關數量：附2個
- F 選購品：活塞桿前端外牙

註1：背對背型附2個氣缸。指定各種產品系列時，需依照下述方法：

若只有S1需要附加產品系列時，請在S1的行程前方填入產品系列記號。  
 (範例) SSD-B-32-M10-30：僅S1為止轉型。

若只有S2需要附加產品系列時，請在S2的行程前方填入產品系列記號。  
 (範例) SSD-B-32-10-M30：僅S2為止轉型。

若S1、S2皆需附加產品系列時，請在氣缸內徑前方填入產品系列記號。  
 (範例) SSD-MB-32-10-30：S1、S2皆為止轉型。

SCP※3
CMK2
CMA2
SCM
SCG
SCA2
SCS2
CKV2
CAV2・COVPIN2
SSD2
SSG
<b>SSD</b>
CAT
MDC2
MVC
SMG
MSD・MSDG
FC※
STK
SRL3
SRG3
SRM3
SRT3
MRL2
MRG2
SM-25
緩衝器
FJ
FK
調速閥
卷尾

# SSD-K Series

## 產品系列與選購品組合可否表

### 高負載型SSD-K (φ 100以下)

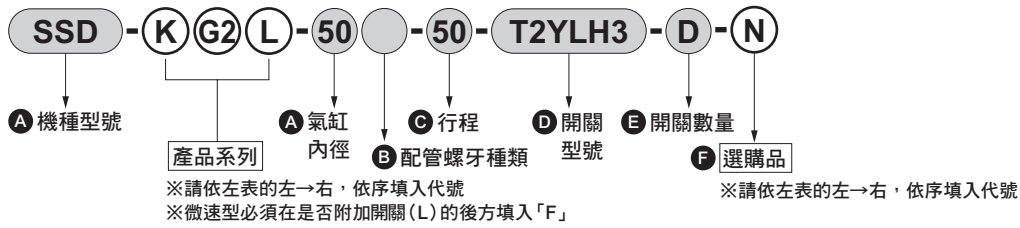
- ◎符號：選購品
- 符號：可製作 (接單生產)
- △符號：可否製作依條件而異 (詳情請洽詢本公司)
- ×符號：無法製作

區分	區分	產品系列													配管螺牙		緩衝		選購品									
		複動、高負載型	複動雙側活塞桿型	背對背型	二段型	止轉型	耐熱型 (120℃)	低速型	低摩擦型	附強力刮環	附金屬刮環	附耐切削液刮環 (NBR)	附耐切削液刮環 (FKM)	焊渣附著防止型	氣缸附開關	附氣缸開關 (強磁場用)	附氣缸開關 (耐熱用)	微速型	NPT (φ 32 ~ φ 100)	G (φ 32 ~ φ 100)	附橡膠空氣緩衝		活塞桿材質不鏽鋼	活塞桿前端外牙	銅離子防止處理型	無塵室規格 (排氣處理)	無塵室規格 (抽真空)	指定活塞桿前端
記號	K	D	B	W	M	T	O	U	G	G1	G2	G3	G4	L	L4	T1L	F	N	G	C		M	N	P6	P7	P71	N**	
SSD	SSD2	複動、高負載型	○	○	○	○	○	○	◎	◎	◎	◎	◎	◎	◎	◎	◎	◎	◎	◎	◎	◎	◎	◎	◎	◎	◎	
	SSG	複動雙側活塞桿型			×	×	○	○	○	×	○	○	○	○	○	○	○	○	○	○	○	○	○	○	○	○	○	○
		背對背型				×	○	○	○	○	○	○	○	○	○	○	○	○	○	○	○	○	○	○	○	○	○	○
		二段型					○	○	○	×	△	△	△	△	△	○	○	○	○	○	○	×	○	○	○	○	△	○
	SSD	止轉型					×	○	×	×	×	×	×	×	○	○	○	×	○	○	○	○	註1	註1	註1	註1	○	○
		耐熱型 (120℃)						×	×	×	○	×	×	×	×	×	註4	×	○	○	×	○	○	×	×	×	○	○
		低速型						×	×	×	×	×	×	×	○	○	○	×	×	○	○	×	○	○	×	○	○	○
	CAT	低摩擦型						×	×	×	×	×	×	×	○	○	○	×	×	○	×	○	○	○	×	×	○	○
		附強力刮環								×	×	×	×	×	○	○	○	×	×	○	×	○	○	○	×	×	○	○
		附金屬刮環									×	×	×	×	○	○	○	×	×	○	×	○	○	○	×	×	○	○
	MDC2	附耐切削液刮環 (NBR)									×	×	×	×	○	○	○	×	×	○	×	○	○	註2	◎	○	×	○
		附耐切削液刮環 (FKM)										×	×	×	○	○	○	×	×	○	×	○	○	註2	◎	○	×	○
		焊渣附著防止型											×	×	×	×	○	○	○	○	○	○	○	○	×	×	○	○
	SMG	氣缸附開關														×	×	◎	○	○	◎	○	◎	◎	◎	◎	◎	◎
氣缸附開關 (強磁場用)																	×	○	○	○	○	○	○	○	○	○	○	
氣缸附開關 (耐熱用)																	×	○	○	×	○	○	○	×	×	○	○	
MSD・MSDG	微速型																	○	○	○	○	○	○	×	○	○	○	
	NPT (φ 32 ~ φ 100)																		×	○	○	○	○	○	○	○	○	
FC※	G (φ 32 ~ φ 100)																			○	○	○	○	○	○	○	○	
	附橡膠空氣緩衝																			○	○	○	○	○	○	○	○	
STK	緩衝																											
	選購品																											
SRL3	活塞桿材質不鏽鋼																							◎	◎	註3	註3	○
	活塞桿前端外牙																								◎	○	×	○
	銅離子防止處理型																									×	×	○
	無塵室規格 (排氣處理)																										×	○
	無塵室規格 (抽真空)																											×
SRG3	指定活塞桿前端																											○
	選購品																											
SRM3	氣缸開關	其他標註	◎	○	○	○	○	×	○	◎	◎	◎	◎	◎	◎	◎	◎	◎	◎	◎	◎	◎	◎	◎	◎	◎	◎	◎
	固定架 LB 附螺絲	LB	◎	○	△	△	○	○	◎	◎	◎	◎	◎	◎	◎	◎	◎	◎	◎	◎	◎	◎	◎	◎	◎	△	△	○
MRG2	固定架 LB2 附螺絲	LB2	◎	○	△	△	○	○	◎	◎	◎	◎	◎	◎	◎	◎	◎	◎	◎	◎	◎	◎	◎	◎	◎	△	△	○
	固定架 CB 附螺絲、附插銷	CB	◎	×	×	△	○	○	◎	◎	◎	◎	◎	◎	◎	◎	◎	◎	◎	◎	◎	◎	◎	◎	◎	×	×	○
SM-25	固定架 CB2 附螺絲、附插銷	CB2	◎	×	×	△	○	○	◎	◎	◎	◎	◎	◎	◎	◎	◎	◎	◎	◎	◎	◎	◎	◎	◎	×	×	○
	活塞桿側法蘭	FA	◎	○	○	○	○	○	◎	◎	◎	◎	◎	◎	◎	◎	◎	◎	◎	◎	◎	◎	◎	◎	◎	△	△	○
緩衝器	頭蓋側法蘭	FB	◎	×	×	×	○	○	◎	◎	◎	◎	◎	◎	◎	◎	◎	◎	◎	◎	◎	◎	◎	◎	◎	△	△	○
	安裝螺絲	其他標註	◎	○	×	×	○	○	◎	◎	◎	◎	◎	◎	◎	◎	◎	◎	◎	◎	◎	◎	◎	◎	◎	△	△	○

注意事項  
 如欲瞭解搭配不同機種、選購品使用時之外形尺寸，請另行洽詢本公司。  
 註1：僅可製作 φ 12~25。無法製作 φ 32~63。  
 註2：「G2」、「G3」的活塞桿及C環材質皆為不鏽鋼。不需要加上記號「M」。  
 註3：「P7」、「P71」內牙時，已將活塞桿及C環材質更換為不鏽鋼。不需要加上記號「M」。如果要將外牙的活塞桿螺帽材質變更為不鏽鋼時，需搭配「M」組合。  
 註4：「T1L」為耐熱規格。  
 註5：耐熱型未附橡膠緩衝。  
 註6：雙活塞桿型即使超過標準行程仍不屬於高負載型，因此標準雙活塞桿型同樣適用。  
 註7：2段型只有S1側氣缸採用高負載型。  
 註8：如欲瞭解「P7」、「P71」無塵室規格型相關訊息，請參閱「無塵元件系統」編號CB-033S之相關說明。  
 註9：「G4」型附有金屬刮環結構。  
 註10：關於 φ 16~φ 25，結構上活塞桿側的腳架固定架 (LB、LB2) 及法蘭固定架 (FA) 無法由後方安裝。關於產品出貨時的組裝為接單生產。  
 註11：φ 12~φ 25為選購品，φ 32~φ 63則為接單生產。



### 〈型號標示範例〉



機種型號：治具缸

產品系列：高負載、耐切削液刮環型、附開關

- A** 氣缸內徑：φ 50mm
- B** 配管螺牙種類：Rc螺牙
- C** 行程：50mm
- D** 開關型號：耐切削液用開關、導線3m
- E** 開關數量：附2個
- F** 選購品：活塞桿前端外牙

註1：背對背型附2個氣缸。指定各種產品系列時，需依照下述方法：

若只有S1需要附加產品系列時，請在S1的行程前方填入產品系列記號。  
 (範例) SSD-B-32-K100-30：僅S1為高負載型。

若只有S2需要附加產品系列時，請在S2的行程前方填入產品系列記號。  
 (範例) SSD-B-32-30-K100：僅S2為高負載型。

若S1、S2皆需附加產品系列時，請在氣缸內徑前方填入產品系列記號。  
 (範例) SSD-KB-32-30-100：S1、S2皆為高負載型。

SCP※3
CMK2
CMA2
SCM
SCG
SCA2
SCS2
CKV2
CAV2・COVPIN2
SSD2
SSG
<b>SSD</b>
CAT
MDC2
MVC
SMG
MSD・MSDG
FC※
STK
SRL3
SRG3
SRM3
SRT3
MRL2
MRG2
SM-25
緩衝器
FJ
FK
調速閥
卷尾

## 產品系列與選購品組合可否表

SSD (φ 125以上)

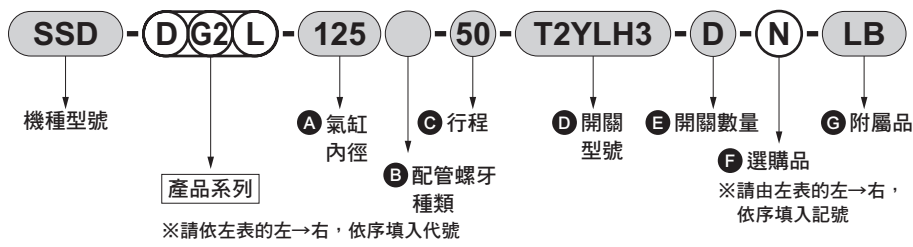
◎符號：選購品  
 ○符號：可製作（接單生產）  
 △符號：可否製作依條件而異（詳情請洽詢本公司）  
 ×符號：無法製作

區分	區分	產品系列											配管螺牙			選購品							
		複動單側活塞桿型	複動雙側活塞桿型	背對背型	二段型	耐熱型 (120°C)	低速型	附強力刮環	附金屬刮環	附耐切削液刮環 (NBR)	附耐切削液刮環 (FKM)	附氣缸開關	微速型	NPT	G	活塞桿材質不鏽鋼	活塞桿、C形環材質不鏽鋼	活塞桿前端外牙	銅離子防止處理型	無塵室規格 (排氣處理)	無塵室規格 (抽真空)	指定活塞桿前端	
	記號	無	D	B	W	T	O	G	G1	G2	G3	L	F	N	G		M	M1	N	P6	P7	P71	N**
SSD2	複動單側活塞桿型	無記號	○	○	○	○	○	○	○	○	○	○	○	○	○	○	○	○	◎	○	○	○	○
SSG	複動雙側活塞桿型	D		×	×	○	○	○	○	○	○	◎	○	○	○	○	○	○	◎	○	○	○	○
SSD	背對背型	B			×	○	○	○	○	○	○	○	○	○	○	○	○	○	○	○	○	○	○
SSD	二段型	W				○	○	△	△	△	△	○	○	○	○	○	○	○	○	○	○	△	○
CAT	耐熱型 (120°C)	T					×	×	○	×	×	×	×	○	○	○	○	○	○	×	×	×	○
MDC2	低速型	O						×	×	×	×	○	×	○	○	○	○	○	○	×	○	○	○
MVC	附強力刮環	G							×	×	×	○	×	○	○	○	○	○	○	○	×	×	○
SMG	附金屬刮環	G1								×	×	○	×	○	○	○	○	○	○	×	×	×	○
SMG	附耐切削液刮環 (NBR)	G2									×	○	×	○	○	○	○	○	○	○	×	×	○
SMG	附耐切削液刮環 (FKM)	G3										○	×	○	○	○	○	○	○	○	×	×	○
MSD・MSDG	氣缸附開關	L											○	○	○	○	○	○	◎	○	○	○	○
MSD・MSDG	微速型	F												○	○	○	○	○	○	×	○	○	○
FC※	NPT	N													×	○	○	○	○	○	○	○	○
FC※	G	G														○	○	○	○	○	○	○	○
STK																							
SRL3	活塞桿材質不鏽鋼	M																×	○	○	註2	註2	○
SRL3	活塞桿、C形環材質不鏽鋼	M1																	○	○	○	○	○
SRG3	活塞桿前端外牙	N																		○	○	○	×
SRM3	銅離子防止處理型	P6																			×	×	○
SRM3	無塵室規格 (排氣處理)	P7																				×	○
SRT3	無塵室規格 (抽真空)	P71																					○
MRL2	指定活塞桿前端	N**																					○
MRG2	氣缸開關	其他標註	◎	◎	○	○	×	○	○	○	○	○	◎	○	○	○	○	○	◎	○	○	○	○
MRG2	固定架LB附螺栓	LB	◎	○	△	△	○	○	○	△	△	◎	○	○	○	○	○	○	◎	○	△	△	○
SM-25	固定架CB附螺栓、附插銷	CB	◎	×	×	△	○	○	○	△	△	◎	○	○	○	○	○	○	◎	○	×	×	○
SM-25	安裝螺栓	其他標註	◎	○	×	×	○	○	○	△	△	◎	○	○	○	○	△	△	◎	○	△	△	○

**注意事項**

如欲瞭解搭配不同機種、選購品使用時之外形尺寸，請另行洽詢本公司。  
 註1：「G2」、「G3」的活塞桿材質皆為不鏽鋼。不需要加上記號「M」。  
 註2：「P7」、「P71」內牙的活塞桿材質皆為不鏽鋼。不需要加上記號「M」。  
 如果要將外牙的活塞桿螺帽材質變更為不鏽鋼時，需搭配「M」組合。  
 註3：如欲瞭解「P7」、「P71」無塵室規格型相關訊息，請參閱「無塵元件系統」編號CBB-033S之相關說明。

## 〈型號標示範例〉



機種型號：治具缸

● 產品系列：雙側活塞桿、耐切削液刮環型、附開關

- A 氣缸內徑：φ 125mm
- B 配管螺牙種類：Rc螺牙
- C 行程：50mm
- D 開關型號：無接點耐切削液用開關、導線3m
- E 開關數量：附2個
- F 選購品：活塞桿前端外牙
- G 附屬品：軸向腳架

註1：背對背型附2個氣缸。指定各種產品系列時，需依照下述方法：

若只有S1需要附加產品系列時，請在S1的行程前方填入產品系列記號。  
 (範例) SSD-B-125-010-30：僅S1為低速型。

若只有S2需要附加產品系列時，請在S2的行程前方填入產品系列記號。  
 (範例) SSD-B-125-10-030：僅S2為低速型。

若S1、S2皆需附加產品系列時，請在氣缸內徑前方填入產品系列記號。  
 (範例) SSD-B0-125-10-30：S1及S2皆為低速型。

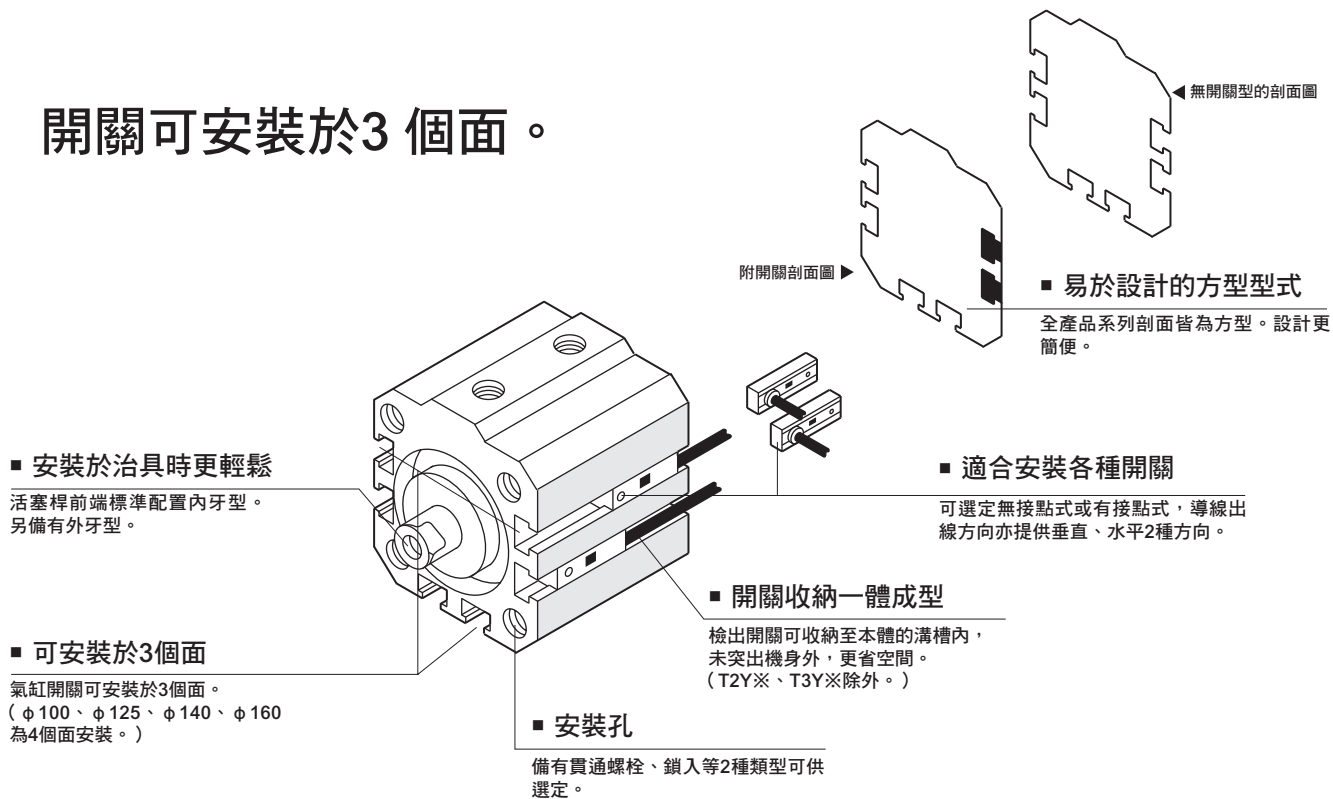
SCP※3
CMK2
CMA2
SCM
SCG
SCA2
SCS2
CKV2
CAV2・COVPIN2
SSD2
SSG
<b>SSD</b>
CAT
MDC2
MVC
SMG
MSD・MSDG
FC※
STK
SRL3
SRG3
SRM3
SRT3
MRL2
MRG2
SM-25
緩衝器
FJ
FK
調速閥
卷尾

SCP※3
CMK2
CMA2
SCM
SCG
SCA2
SCS2
CKV2
CAV2・COVPI2
SSD2
SSG
<b>SSD</b>
CAT
MDC2
MVC
SMG
MSD・MSDG
FC※
STK
SRL3
SRG3
SRM3
SRT3
MRL2
MRG2
SM-25
緩衝器
FJ
FK
調速閥
卷尾

# 開關一體成型設計

超小型開關已建置於本體中。  
更省空間、外觀更精巧的治具缸。  
( $\phi 12 \sim \phi 160$ )

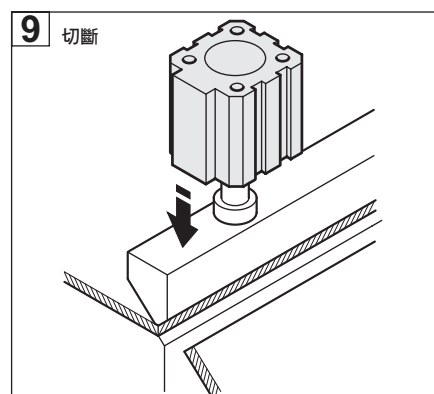
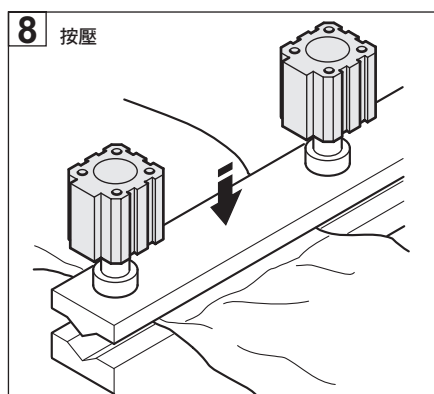
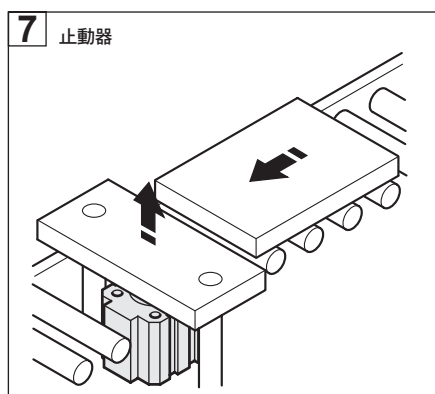
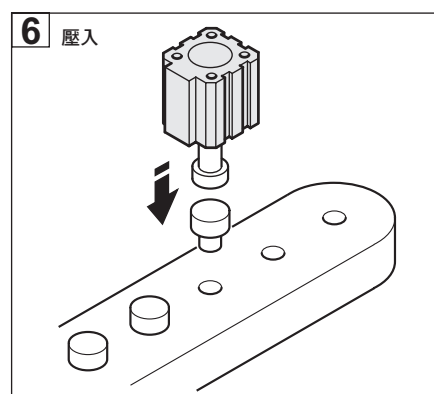
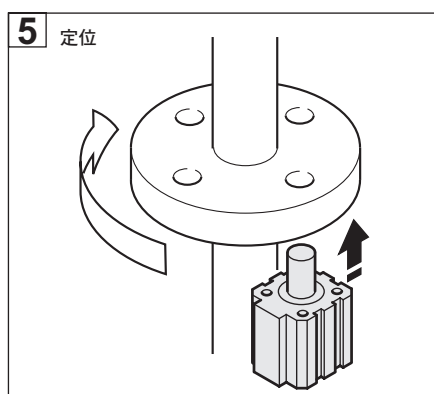
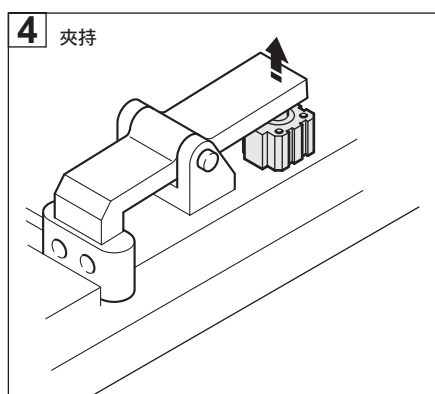
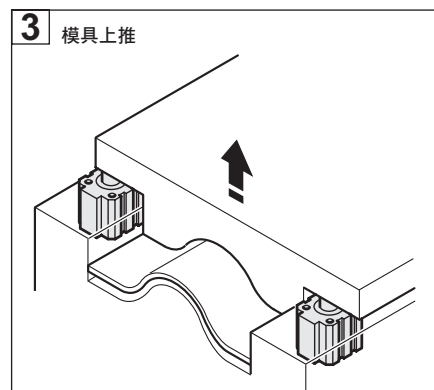
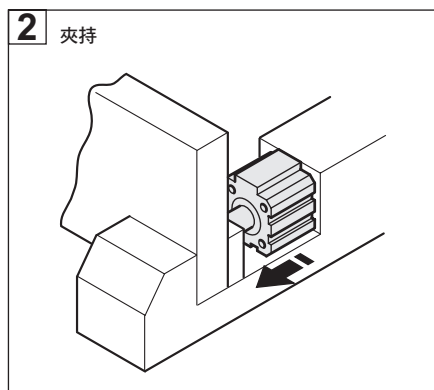
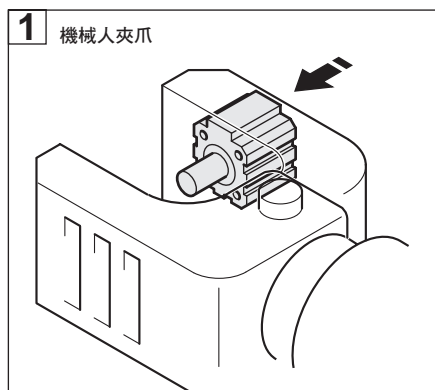
## 開關可安裝於3個面。



※氣缸開關亦可安裝於4個面。詳細內容請參閱第1300頁。



## 使用範例



SCP※3
CMK2
CMA2
SCM
SCG
SCA2
SCS2
CKV2
CAV2・COV/PIN2
SSD2
SSG
<b>SSD</b>
CAT
MDC2
MVC
SMG
MSD・MSDG
FC※
STK
SRL3
SRG3
SRM3
SRT3
MRL2
MRG2
SM-25
緩衝器
FJ
FK
調速閥
卷尾

治具缸 複動、單側活塞桿型

# SSD Series

- 氣缸內徑：φ 12、φ 16、φ 20、φ 25、φ 32、φ 40、φ 50、φ 63、φ 80、φ 100、φ 125、φ 140、φ 160

JIS 記號



## 規格

項目	SSD SSD-L (附開關)														
	mm	φ 12	φ 16	φ 20	φ 25	φ 32	φ 40	φ 50	φ 63	φ 80	φ 100	φ 125	φ 140	φ 160	
氣缸內徑	mm	φ 12	φ 16	φ 20	φ 25	φ 32	φ 40	φ 50	φ 63	φ 80	φ 100	φ 125	φ 140	φ 160	
動作方式		複動型													
使用流體		壓縮空氣													
最高使用壓力	MPa	1.0													
最低使用壓力	MPa	0.1							0.05						
耐壓力	MPa	1.6													
環境溫度	°C	-10~60 (避免結凍)													
連接口徑		M5				Rc 1/8			Rc 1/4			Rc 3/8			
行程	附橡膠緩衝	可選擇是否附橡膠緩衝													
容許差	mm	+1.0 0							-						
使用活塞速度	mm/s	50~500							50~300						
緩衝		附橡膠緩衝 (標準)													
給油		可選擇是否附橡膠緩衝 不要 (給油時請使用潤滑機油1級ISO VG32)													
容許吸收	附橡膠緩衝	0.03	0.05	0.10	0.16	0.16	0.44	0.75	0.78	2.51	3.92	6.52	6.52	7.78	
能量J	無緩衝	0.004	0.01	0.016	0.021	0.025	0.092	0.1	0.12	0.27	0.56	-			

## 無塵室規格

(型錄編號：CB-033S)

- 防止發塵的結構，可適用於無塵室環境

SSD..... P7※

SSD..... P5※

## 因應二次電池規格

(型錄編號：CC-1226)

- 適用於二次電池製程之結構。

SSD..... P4※

## 行程

氣缸內徑 (mm)	標準行程 (mm)	最大行程 (mm)	最小行程 (mm)
φ 12	5 · 10 · 15 · 20	註1) 30	1
φ 16	25 · 30		
φ 20	5 · 10 · 15 · 20 · 25 · 30 · 40 · 50	註1) 50	
φ 25			
φ 32			
φ 40	5 · 10 · 20 · 30 · 40 · 50	註1) 50	
φ 50			
φ 63			
φ 80	10 · 20 · 30 · 40 · 50 · 60 · 70 · 80 · 90 · 100	300	
φ 100			
φ 125	50 · 60 · 70 · 80 · 90 · 100	300	
φ 140			
φ 160			

註1) φ 12~φ 100只要超過標準行程，則為高負載型。詳細規格請參閱第1100頁。

註2) 如欲瞭解附開關時開關安裝數量及最小行程表，請參閱次頁。

## 中間行程

- SSD系列

項目	標準品		選購品	
	標準行程本體墊片型		專用本體型 (-S)	
型號標示	詳情請參閱型號標示方法。		根據型號標示方法「選購品」以記號-S標示。	
製作內容	在標準行程本體設置墊片，並且以1mm為行程製作單位。		針對指定行程，製作專用之本體產品	
行程範圍	氣缸內徑	行程範圍	氣缸內徑	行程範圍
	12 · 16	1~29	12 · 16	6(11)~29(註1)
	20~50	1~49	20~50	6~49
	63~100	1~49	63~100	6~49
	125~160	1~299(註2)	125~160	1~299(註2)
型號標示範例	型號：SSD-32-38 標準氣缸SSD-32-40設置+2mm墊片，行程變成38mm。 B尺寸為63mm。		型號：SSD-32-38-S 製作行程38專用本體。 B尺寸為61mm。	

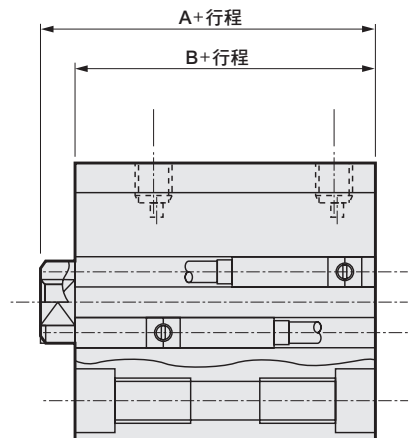
註1) ( ) 內所示為附開關時之數值。

註2) φ 125~φ 160為標準配備專用本體型。

## 開關安裝數量及最小行程 (mm)

開關數量	1	2	3	4	5
開關型號	T※	T※	T※	T※	T※
氣缸內徑 (mm)	T※	T※	T※	T※	T※
φ 12	5	5	25	-	-
φ 16	5	5	25	-	-
φ 20	5	5	-	-	-
φ 25	5	5	35	50	-
φ 32	5	5	35	50	-
φ 40	5	5	35	50	-
φ 50	5	5	35	50	-
φ 63	5	5	35	50	-
φ 80	5	5	35	50	-
φ 100	5	5	35	50	-
φ 125	5	5	40	55	70
φ 140	5	5	40	55	70
φ 160	5	5	40	55	70

註：本公司不提供雙色顯示方式、斷電延遲型、交流磁場用、附T1※、T8※開關且行程小於10mm等製作規格。



## 開關規格

● 單色/雙色顯示方式/交流磁場用

項目	無接點2線式				無接點3線式				有接點2線式				無接點2線式			
	T1H·T1V	T2H·T2V T2JH·T2JV	T2YH· T2YV	T2WH· T2WV	T3H·T3V	T3PH·T3PV (接單生產)	T3YH· T3YV	T3WH· T3WV	T0H·T0V	T5H·T5V	T8H·T8V		T2YD			
用途	可程式控制器 繼電器、小型電腦用		可程式控制器專用		可程式控制器、繼電器用				可程式控制器、 繼電器用		可程式控制器、繼電器 IC通路(無顯示燈)、串聯連接用		可程式 控制器專用			
輸出方式	-				NPN輸出	PNP輸出	NPN輸出	NPN輸出	-							
電源電壓	-				DC10~28V				-							
負載電壓	AC85~265V	DC10~30V		DC24V±10%	DC30V以下				DC12/24V	AC100/110V	DC5/12/24V	AC100/110V	DC12/24V	AC110V	AC220V	DC24V±10%
負載電流	5~100mA	5~20mA (註2)			100mA以下		50mA以下		5~50mA	7~20mA	50mA以下	20mA以下	5~50mA	7~20mA	7~10mA	5~20mA
顯示燈	LED (ON時亮燈)	LED (ON時亮燈)	紅色/綠色 LED (ON時亮燈)	紅色/綠色 LED (ON時亮燈)	LED (ON時亮燈)	黃色 LED (ON時亮燈)	紅色/綠色 LED (ON時亮燈)	紅色/綠色 LED (ON時亮燈)	LED (ON時亮燈)		無顯示燈		LED (ON時亮燈)		紅色/綠色 LED (ON時亮燈)	
漏電電流	AC100V時電流小於1mA AC200V時電流小於2mA	1mA以下			10 μA以下				0mA				1mA以下			
重量 g	1m: 33 3m: 87 5m: 142	1m: 18 3m: 49 5m: 80	1m: 33 3m: 87 5m: 142	1m: 18 3m: 49 5m: 80	1m: 18 3m: 49 5m: 80	1m: 33 3m: 87 5m: 142	1m: 18 3m: 49 5m: 80	1m: 18 3m: 49 5m: 80	1m: 18 3m: 49 5m: 80	1m: 18 3m: 49 5m: 80	1m: 33 3m: 87 5m: 142	1m: 61 3m: 166 5m: 272				

註1: 其他開關規格, 請參閱卷尾第1頁。

註2: 上述負載電流最大值: 20mA係溫度條件為25°C時之數值。當開關使用環境溫度高於25°C時, 電流將小於20mA。(60°C時為5~10mA。)

註3: T0/T5開關亦可使用AC220V電壓。關於使用條件, 請洽詢本公司。

註4: 交流磁場用開關(T2YD)於直流磁場環境下無法使用。

註5: 外形尺寸視開關型號而異。詳細內容請參閱卷尾第18頁。

## 氣缸重量表 (附開關重量係附2個氣缸開關之數值)

● φ12~φ100

(單位: g)

行程 (mm)	5		10		15		20		25		30		40		50	
	無開關	附開關	無開關	附開關	無開關	附開關	無開關	附開關	無開關	附開關	無開關	附開關	無開關	附開關	無開關	附開關
φ 12	36	86	44	86	53	95	61	103	70	112	72	114	—	—	—	—
φ 16	48	104	59	104	69	114	80	125	91	136	102	147	—	—	—	—
φ 20	63	118	75	150	88	163	101	176	113	188	126	201	—	—	—	—
φ 25	87	178	102	193	118	209	134	225	150	241	165	256	197	288	228	319
φ 32	122	236	144	258	166	280	188	302	209	323	231	345	275	389	318	432
φ 40	183	326	210	353	236	379	263	406	290	433	316	459	369	512	422	565
φ 50	299	493	341	535	383	577	425	619	467	661	510	704	594	788	678	872
φ 63	452	731	507	786	—	—	617	896	—	—	727	1006	838	1117	948	1227
φ 80	841	1254	928	1341	—	—	1101	1514	—	—	1274	1687	1448	1861	1621	2034
φ 100	1319	1886	1433	2000	—	—	1660	2227	—	—	1888	2455	2115	2682	2343	2910

● φ125~φ160

(單位: kg)

氣缸內徑 (mm)	10		20		30		40		50		60		70		80		90		100	
	無開關	附開關	無開關	附開關	無開關	附開關	無開關	附開關	無開關	附開關	無開關	附開關	無開關	附開關	無開關	附開關	無開關	附開關	無開關	附開關
φ 125	4.35	4.45	4.62	4.72	4.88	4.98	5.15	5.25	5.41	5.51	5.68	5.78	5.94	6.04	6.21	6.31	6.47	6.57	6.74	6.84
φ 140	6.33	6.44	6.63	6.74	6.94	7.05	7.24	7.35	7.55	7.66	7.85	7.96	8.16	8.27	8.46	8.57	8.77	8.88	9.07	9.18
φ 160	8.64	8.76	9.02	9.14	9.4	9.52	9.78	9.9	10.16	10.28	10.54	10.66	10.92	11.04	11.3	11.42	11.68	11.8	12.06	12.18

## 理論推力表

(單位: N)

氣缸內徑 (mm)	動作方向	使用壓力 MPa										
		0.1	0.15	0.2	0.3	0.4	0.5	0.6	0.7	0.8	0.9	1.0
φ 12	Push	11.3	17.0	22.6	33.9	45.2	56.5	67.9	79.2	90.5	1.02×10 <sup>2</sup>	1.13×10 <sup>2</sup>
	Pull	8.48	12.7	17.0	25.4	33.9	42.4	50.9	59.4	67.9	76.3	84.8
φ 16	Push	20.1	30.2	40.2	60.3	80.4	1.01×10 <sup>2</sup>	1.21×10 <sup>2</sup>	1.41×10 <sup>2</sup>	1.61×10 <sup>2</sup>	1.81×10 <sup>2</sup>	2.01×10 <sup>2</sup>
	Pull	15.1	22.6	30.2	45.2	60.3	75.4	90.5	1.06×10 <sup>2</sup>	1.21×10 <sup>2</sup>	1.36×10 <sup>2</sup>	1.51×10 <sup>2</sup>
φ 20	Push	31.4	47.1	62.8	94.2	1.26×10 <sup>2</sup>	1.57×10 <sup>2</sup>	1.88×10 <sup>2</sup>	2.20×10 <sup>2</sup>	2.51×10 <sup>2</sup>	2.83×10 <sup>2</sup>	3.14×10 <sup>2</sup>
	Pull	23.6	35.3	47.1	70.7	94.2	1.18×10 <sup>2</sup>	1.41×10 <sup>2</sup>	1.65×10 <sup>2</sup>	1.88×10 <sup>2</sup>	2.12×10 <sup>2</sup>	2.36×10 <sup>2</sup>
φ 25	Push	49.1	73.6	98.2	1.47×10 <sup>2</sup>	1.96×10 <sup>2</sup>	2.45×10 <sup>2</sup>	2.95×10 <sup>2</sup>	3.44×10 <sup>2</sup>	3.93×10 <sup>2</sup>	4.42×10 <sup>2</sup>	4.91×10 <sup>2</sup>
	Pull	37.8	56.7	75.6	1.13×10 <sup>2</sup>	1.51×10 <sup>2</sup>	1.89×10 <sup>2</sup>	2.27×10 <sup>2</sup>	2.64×10 <sup>2</sup>	3.02×10 <sup>2</sup>	3.40×10 <sup>2</sup>	3.78×10 <sup>2</sup>
φ 32	Push	80.4	1.21×10 <sup>2</sup>	1.61×10 <sup>2</sup>	2.41×10 <sup>2</sup>	3.22×10 <sup>2</sup>	4.02×10 <sup>2</sup>	4.83×10 <sup>2</sup>	5.63×10 <sup>2</sup>	6.43×10 <sup>2</sup>	7.24×10 <sup>2</sup>	8.04×10 <sup>2</sup>
	Pull	60.3	90.5	1.21×10 <sup>2</sup>	1.81×10 <sup>2</sup>	2.41×10 <sup>2</sup>	3.02×10 <sup>2</sup>	3.62×10 <sup>2</sup>	4.22×10 <sup>2</sup>	4.83×10 <sup>2</sup>	5.43×10 <sup>2</sup>	6.03×10 <sup>2</sup>
φ 40	Push	1.26×10 <sup>2</sup>	1.88×10 <sup>2</sup>	2.51×10 <sup>2</sup>	3.77×10 <sup>2</sup>	5.03×10 <sup>2</sup>	6.28×10 <sup>2</sup>	7.54×10 <sup>2</sup>	8.80×10 <sup>2</sup>	1.01×10 <sup>3</sup>	1.13×10 <sup>3</sup>	1.26×10 <sup>3</sup>
	Pull	1.06×10 <sup>2</sup>	1.58×10 <sup>2</sup>	2.11×10 <sup>2</sup>	3.17×10 <sup>2</sup>	4.22×10 <sup>2</sup>	5.28×10 <sup>2</sup>	6.33×10 <sup>2</sup>	7.39×10 <sup>2</sup>	8.44×10 <sup>2</sup>	9.50×10 <sup>2</sup>	1.06×10 <sup>3</sup>
φ 50	Push	1.96×10 <sup>2</sup>	2.95×10 <sup>2</sup>	3.93×10 <sup>2</sup>	5.89×10 <sup>2</sup>	7.85×10 <sup>2</sup>	9.82×10 <sup>2</sup>	1.18×10 <sup>3</sup>	1.37×10 <sup>3</sup>	1.57×10 <sup>3</sup>	1.77×10 <sup>3</sup>	1.96×10 <sup>3</sup>
	Pull	1.65×10 <sup>2</sup>	2.47×10 <sup>2</sup>	3.30×10 <sup>2</sup>	4.95×10 <sup>2</sup>	6.60×10 <sup>2</sup>	8.25×10 <sup>2</sup>	9.90×10 <sup>2</sup>	1.15×10 <sup>3</sup>	1.32×10 <sup>3</sup>	1.48×10 <sup>3</sup>	1.65×10 <sup>3</sup>
φ 63	Push	3.12×10 <sup>2</sup>	4.68×10 <sup>2</sup>	6.23×10 <sup>2</sup>	9.35×10 <sup>2</sup>	1.25×10 <sup>3</sup>	1.56×10 <sup>3</sup>	1.87×10 <sup>3</sup>	2.18×10 <sup>3</sup>	2.49×10 <sup>3</sup>	2.81×10 <sup>3</sup>	3.12×10 <sup>3</sup>
	Pull	2.80×10 <sup>2</sup>	4.20×10 <sup>2</sup>	5.61×10 <sup>2</sup>	8.41×10 <sup>2</sup>	1.12×10 <sup>3</sup>	1.40×10 <sup>3</sup>	1.68×10 <sup>3</sup>	1.96×10 <sup>3</sup>	2.24×10 <sup>3</sup>	2.52×10 <sup>3</sup>	2.80×10 <sup>3</sup>
φ 80	Push	5.03×10 <sup>2</sup>	7.54×10 <sup>2</sup>	1.01×10 <sup>3</sup>	1.51×10 <sup>3</sup>	2.01×10 <sup>3</sup>	2.51×10 <sup>3</sup>	3.02×10 <sup>3</sup>	3.52×10 <sup>3</sup>	4.02×10 <sup>3</sup>	4.52×10 <sup>3</sup>	5.03×10 <sup>3</sup>
	Pull	4.54×10 <sup>2</sup>	6.80×10 <sup>2</sup>	9.07×10 <sup>2</sup>	1.36×10 <sup>3</sup>	1.81×10 <sup>3</sup>	2.27×10 <sup>3</sup>	2.72×10 <sup>3</sup>	3.17×10 <sup>3</sup>	3.63×10 <sup>3</sup>	4.08×10 <sup>3</sup>	4.54×10 <sup>3</sup>
φ 100	Push	7.85×10 <sup>2</sup>	1.18×10 <sup>3</sup>	1.57×10 <sup>3</sup>	2.36×10 <sup>3</sup>	3.14×10 <sup>3</sup>	3.93×10 <sup>3</sup>	4.71×10 <sup>3</sup>	5.50×10 <sup>3</sup>	6.28×10 <sup>3</sup>	7.07×10 <sup>3</sup>	7.85×10 <sup>3</sup>
	Pull	7.15×10 <sup>2</sup>	1.07×10 <sup>3</sup>	1.43×10 <sup>3</sup>	2.14×10 <sup>3</sup>	2.86×10 <sup>3</sup>	3.57×10 <sup>3</sup>	4.29×10 <sup>3</sup>	5.00×10 <sup>3</sup>	5.72×10 <sup>3</sup>	6.43×10 <sup>3</sup>	7.15×10 <sup>3</sup>
φ 125	Push	1.23×10 <sup>3</sup>	1.84×10 <sup>3</sup>	2.45×10 <sup>3</sup>	3.68×10 <sup>3</sup>	4.91×10 <sup>3</sup>	6.14×10 <sup>3</sup>	7.36×10 <sup>3</sup>	8.59×10 <sup>3</sup>	9.82×10 <sup>3</sup>	1.10×10 <sup>4</sup>	1.23×10 <sup>4</sup>
	Pull	1.13×10 <sup>3</sup>	1.70×10 <sup>3</sup>	2.26×10 <sup>3</sup>	3.39×10 <sup>3</sup>	4.52×10 <sup>3</sup>	5.65×10 <sup>3</sup>	6.79×10 <sup>3</sup>	7.92×10 <sup>3</sup>	9.05×10 <sup>3</sup>	1.02×10 <sup>4</sup>	1.13×10 <sup>4</sup>
φ 140	Push	1.54×10 <sup>3</sup>	2.31×10 <sup>3</sup>	3.08×10 <sup>3</sup>	4.62×10 <sup>3</sup>	6.16×10 <sup>3</sup>	7.70×10 <sup>3</sup>	9.24×10 <sup>3</sup>	1.08×10 <sup>4</sup>	1.23×10 <sup>4</sup>	1.39×10 <sup>4</sup>	1.54×10 <sup>4</sup>
	Pull	1.44×10 <sup>3</sup>	2.16×10 <sup>3</sup>	2.89×10 <sup>3</sup>	4.33×10 <sup>3</sup>	5.77×10 <sup>3</sup>	7.22×10 <sup>3</sup>	8.66×10 <sup>3</sup>	1.01×10 <sup>4</sup>	1.15×10 <sup>4</sup>	1.30×10 <sup>4</sup>	1.44×10 <sup>4</sup>
φ 160	Push	2.01×10 <sup>3</sup>	3.02×10 <sup>3</sup>	4.02×10 <sup>3</sup>	6.03×10 <sup>3</sup>	8.04×10 <sup>3</sup>	1.01×10 <sup>4</sup>	1.21×10 <sup>4</sup>	1.41×10 <sup>4</sup>	1.61×10 <sup>4</sup>	1.81×10 <sup>4</sup>	2.01×10 <sup>4</sup>
	Pull	1.88×10 <sup>3</sup>	2.83×10 <sup>3</sup>	3.77×10 <sup>3</sup>	5.65×10 <sup>3</sup>	7.54×10 <sup>3</sup>	9.42×10 <sup>3</sup>	1.13×10 <sup>4</sup>	1.32×10 <sup>4</sup>	1.51×10 <sup>4</sup>	1.70×10 <sup>4</sup>	1.88×10 <sup>4</sup>

## 型號標示方法

無開關（無開關用磁鐵）

SSD - 12 - 5 - N - LB - I

附開關（內置開關用磁鐵）

SSD-L - 12 - 5 - T0H - R - N - LB - I

雙色顯示方式、斷電延遲型、附T1※開關（僅限φ12、φ16）  
（內置開關用磁鐵）

SSD-L1 - 12 - 10 - T2YH - R - N - LB - I

A 機種型號

B 氣缸內徑

C 配管螺牙種類

D 緩衝

E 行程

F 開關型號

註1  
註2  
註3  
註10

G 開關數量

H 選購品

註4

I 安裝固定架

註5

註6

註11

J 附屬品

註7

### 選定型號時的注意事項

註1：除了F所示的開關型號外，亦備有其他開關可供選擇。（接單生產）詳細內容請參閱卷尾第1頁。

註2：φ12、φ16無法配置強磁場開關。

註3：φ12~φ32無法配置T8※開關。

註4：φ12~φ25活塞桿材質標準配備為不鏽鋼。C形止環材質由鋼變為不鏽鋼材質。活塞桿前端外牙型所採用之螺帽材質為不鏽鋼。

註5：安裝固定架將添附於產品內一併出貨。

註6：選定LB2、FA時，活塞桿突出尺寸WF與標準型不同。外形尺寸圖請參閱第1093~1094頁。此外、本體上貼附的銘板標示型號末碼印有指定突出長度的型號。

註7：無法同時選定「I」和「Y」。

註8：有關活塞桿前端外形製作規格，請參閱卷尾第85頁。

註9：產品系列與選購品組合請參閱第1070~1075頁之詳細說明。

註10：開關將附於產品內一併出貨。若須先組裝再出貨，請洽詢本公司。

註11：φ125~φ160僅支援LB、CB。

### 〈型號標示範例〉

SSD-L-12-5-T0H-R-N-LB-I

機型：治具缸 標準型

B 氣缸內徑：φ12mm

C 配管螺牙種類：Rc螺牙種類

D 緩衝：無緩衝

E 行程：5mm

F 開關型號：有接點開關T0H

• 導線長度1m

G 開關數量：活塞桿側附1個

H 選購品：活塞桿前端外牙

I 安裝固定架：軸向腳架

J 附屬品：一山關節

記號	內容													
<b>A 機種型號</b>														
SSD	複動、單側活塞桿型													
SSD-L	複動、單側活塞桿型、附開關													
SSD-L1	φ12、φ16、雙色顯示方式、斷電延遲型、附T1※開關													
<b>B 氣缸內徑 (mm)</b>														
12	φ12													
16	φ16													
20	φ20													
25	φ25													
32	φ32													
40	φ40													
50	φ50													
63	φ63													
80	φ80													
100	φ100													
125	φ125													
140	φ140													
160	φ160													
<b>C 配管螺牙種類</b>														
無記號	Rc螺牙													
NN	NPT螺牙 (φ32以上) (接單生產)													
GN	G螺牙 (φ32以上) (接單生產)													
<b>D 緩衝</b>														
無記號	無緩衝 (直徑大於φ125以上附橡膠緩衝)													
D	附橡膠緩衝 (φ12~φ100)													
<b>E 行程 (mm)</b>														
詳情請參閱下一頁之行程表。														
<b>F 開關型號</b>														
導線直型	導線L型	接點	電壓		顯示	導線								
			AC	DC										
T0H※	T0V※	有接點	●	●	單色顯示方式	2線								
T5H※	T5V※	●	●	無顯示燈										
T8H※	T8V※	●	●	單色顯示方式										
T1H※	T1V※	無接點	●		單色顯示方式	2線								
T2H※	T2V※			●										
T3H※	T3V※			●	單色顯示方式 (接單生產)	3線								
T3PH※	T3PV※			●										
T2WH※	T2WV※			●	雙色顯示方式	2線								
T2YH※	T2YV※			●										
T3WH※	T3WV※			●										
T3YH※	T3YV※			●	單色顯示方式斷電延遲型	2線								
T2JH※	T2JV※			●										
T2YD※	-			●	雙色顯示方式 交流磁場用	2線								
T2YDT※	-		●											
T2HR3	T2VR3		●	單色顯示方式 (耐扭曲性導線規格)	2線									
<b>※導線長度</b>														
無記號	1m (標準)													
3	3m (選購品)													
5	5m (選購品)													
<b>G 開關數量</b>														
R	活塞桿側附1個													
H	頭蓋側附1個													
D	附2個													
<b>H 選購品</b>														
	氣缸內徑 (mm)	12	16	20	25	32	40	50	63	80	100	125	140	160
無記號	活塞桿前端內牙	●	●	●	●	●	●	●	●	●	●	●	●	●
N	活塞桿前端外牙	●	●	●	●	●	●	●	●	●	●	●	●	●
P6	銅離子防止處理規格									●	●	●		
S	中間行程專用本體	●	●	●	●	●	●	●	●	●	●	●	●	●
M	活塞桿材質 (不鏽鋼)	●	●	●	●	●	●	●	●	●	●	●	●	●
<b>I 安裝固定架</b>														
LB	軸向腳架													
LB2	軸向腳架 (小型)													
CB	二山吊耳 (添附插銷及止環)													
CB2	二山吊耳 (小型) (添附插銷及止環)													
FA	活塞桿側法蘭型													
FB	頭蓋側法蘭型													
<b>J 附屬品 (活塞桿前端外牙選定「N」時可安裝)</b>														
I	一山關節													
I2	一山關節 (小型)													
Y	二山關節 (添附插銷及止環)													
Y2	二山關節 (小型) (添附插銷及止環)													



## 〔行程表〕

行程 (mm)		適用內徑												
		φ12	φ16	φ20	φ25	φ32	φ40	φ50	φ63	φ80	φ100	φ125	φ140	φ160
標準行程	5	●	●	●	●	●	●	●	●	●	●			
	10	●	●	●	●	●	●	●	●	●	●	●	●	●
	15	●	●	●	●	●	●	●						
	20	●	●	●	●	●	●	●	●	●	●	●	●	●
	25	●	●	●	●	●	●	●						
	30	●	●	●	●	●	●	●	●	●	●	●	●	●
	40			●	●	●	●	●	●	●	●	●	●	●
	50			●	●	●	●	●	●	●	●	●	●	●
	60											●	●	●
	70											●	●	●
	80											●	●	●
90											●	●	●	
100											●	●	●	
最小行程 (mm)		註1 1												
最大行程 (mm)		30			50						300			
中間行程		註2 以1mm為單位												

註1：本公司不提供單色顯示方式附開關且行程小於5mm、雙色顯示方式、斷電延遲型、交流磁場用、附T1※、T8※開關且行程小於10mm等製作規格。  
關於開關安裝數量及最小行程，請參閱第1078頁。

註2：φ12~φ100及φ125~φ160使用中間行程時之方法各有不同，詳情請參閱以下說明。請特別注意。

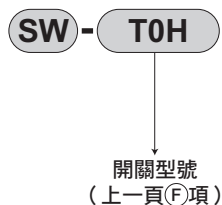
〔φ12~φ100〕

中間行程之全長尺寸與其上方的標準行程尺寸相同。

〔φ125~φ160〕

中間行程專用長度適用於中間行程全長尺寸。

## 開關單品型號標示方法



## 無塵室規格 (型錄編號：編號CB-033S)

● 防止發塵的結構，可適用於無塵室環境。

SSD..... P7※

SSD..... P5※

## 因應二次電池規格 (型錄編號CC-1226)

● 適用於二次電池製程之結構。

SSD..... P4※

## 安裝固定架型號標示方法

氣缸內徑 (mm)	φ12	φ16	φ20	φ25	φ32	φ40	φ50
安裝固定架							
腳架 (LB)	SSD-LB-12	SSD-LB-16	SSD-LB-20	SSD-LB-25	SSD-LB-32	SSD-LB-40	SSD-LB-50
腳架 (LB2)	SSD-LB2-12	SSD-LB2-16	SSD-LB2-20	SSD-LB2-25	SSD-LB2-32	SSD-LB2-40	SSD-LB2-50
法蘭 (FA/FB)	SSD-FA-12	SSD-FA-16	SSD-FA-20	SSD-FA-25	SSD-FA-32	SSD-FA-40	SSD-FA-50
二山吊耳 (CB)	SSD-CB-12	SSD-CB-16	SSD-CB-20	SSD-CB-25	SSD-CB-32	SSD-CB-40	SSD-CB-50
二山吊耳 (CB2)	SSD-CB2-12	SSD-CB2-16	SSD-CB2-20	SSD-CB2-25	SSD-CB2-32	SSD-CB2-40	SSD-CB2-50
氣缸內徑 (mm)	φ63	φ80	φ100	φ125	φ140	φ160	
安裝固定架							
腳架 (LB)	SSD-LB-63	SSD-LB-80	SSD-LB-100	SSD-LB-125	SSD-LB-140	SSD-LB-160	
腳架 (LB2)	SSD-LB2-63	SSD-LB2-80	SSD-LB2-100	-	-	-	
法蘭 (FA/FB)	SSD-FA-63	SSD-FA-80	SSD-FA-100	-	-	-	
二山吊耳 (CB)	SSD-CB-63	SSD-CB-80	SSD-CB-100	SSD-CB-125	SSD-CB-140	SSD-CB-160	
二山吊耳 (CB2)	SSD-CB2-63	SSD-CB2-80	SSD-CB2-100	-	-	-	

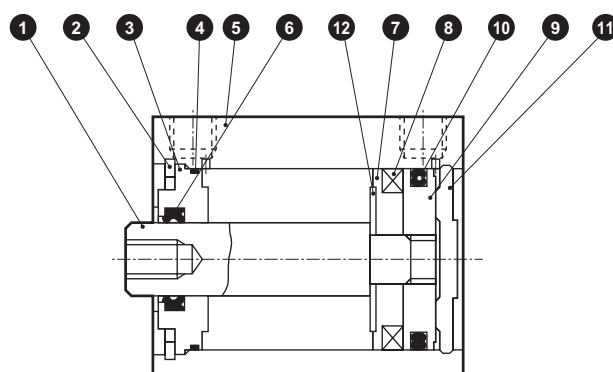
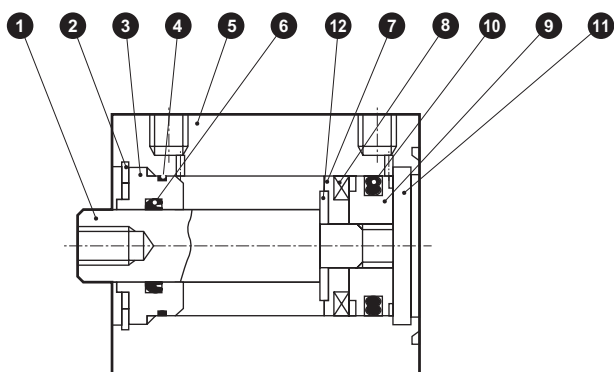
註1：腳架型安裝固定架為每組2個。

- SCP※3
- CMK2
- CMA2
- SCM
- SCG
- SCA2
- SCS2
- CKV2
- CAV2・COV※IN2
- SSD2
- SSG
- SSD**
- CAT
- MDC2
- MVC
- SMG
- MSD・MSDG
- FC※
- STK
- SRL3
- SRG3
- SRM3
- SRT3
- MRL2
- MRG2
- SM-25
- 緩衝器
- FJ
- FK
- 調速閥
- 卷尾

## 內部結構及零件一覽表 (φ12~50) (無緩衝)

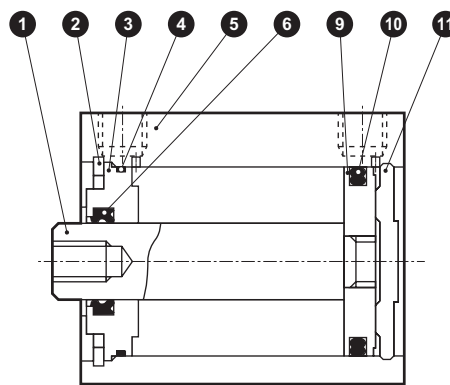
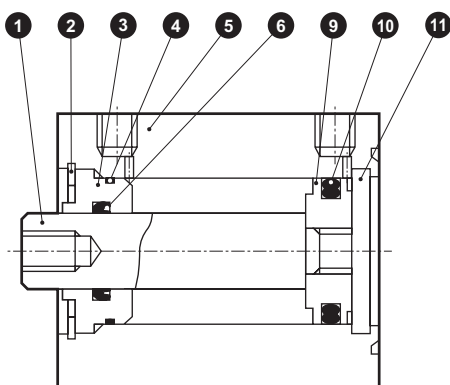
● SSD-L-12~25 (複動型、附開關)

● SSD-L-32~50 (複動型、附開關)



● SSD-12~25 (複動型)

● SSD-32~50 (複動型)



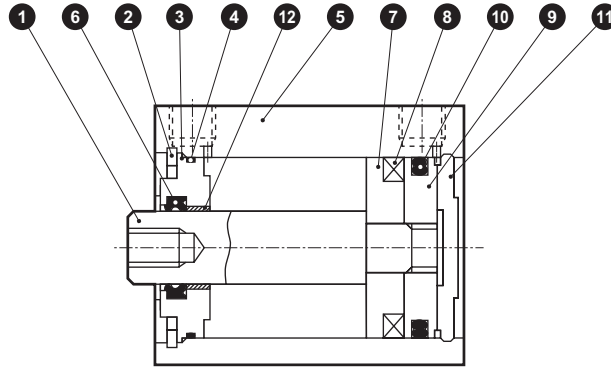
編號	零件名稱	材質	備註	編號	零件名稱	材質	備註
1	活塞桿	φ12~φ25: 不鏽鋼 φ32~φ50: 鋼	φ16~φ50: 工業用鍍鉻	7	墊片	φ12: 鋁合金 φ16~φ50: 特殊樹脂	鉻酸鹽 (φ12)
2	C形止環	鋼	磷酸鋅	8	磁鐵	塑料	
3	活塞桿金屬	特殊鋁	耐酸鋁	9	活塞	鋁合金	鉻酸鹽
4	活塞桿金屬墊圈	丁腈橡膠		10	活塞墊圈	丁腈橡膠	
5	本體	鋁合金	硬質耐酸鋁	11	護蓋	φ12~φ25: 不鏽鋼 φ32~φ50: 鋁合金	φ32~φ50: 耐酸鋁
6	活塞桿墊圈	丁腈橡膠		12	墊片華司	不鏽鋼	φ20~φ50

## 消耗性零件一覽表

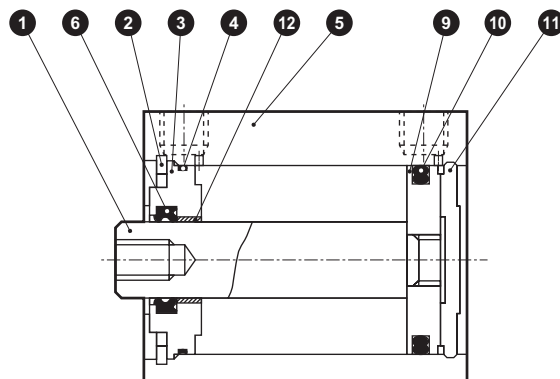
氣缸內徑 (mm)	套件編號	消耗性零件編號
φ12	SSD-12K	
φ16	SSD-16K	
φ20	SSD-20K	
φ25	SSD-25K	4 6 10
φ32	SSD-32K	
φ40	SSD-40K	
φ50	SSD-50K	

## 內部結構及零件一覽表 (φ63~100) (無緩衝)

### ● SSD-L-63~100 (複動型、附開關)



### ● SSD-63~100 (複動型)



編號	零件名稱	材質	備註	編號	零件名稱	材質	備註
1	活塞桿	鋼	工業用鍍鉻	7	墊片	鋁合金	鉻酸鹽
2	C形止環	鋼	磷酸鋅	8	磁鐵	塑料	
3	活塞桿金屬	鋁合金	鉻酸鹽	9	活塞	鋁合金	鉻酸鹽
4	活塞桿金屬墊圈	丁腈橡膠		10	活塞墊圈	丁腈橡膠	
5	本體	鋁合金	硬質耐酸鋁	11	護蓋	鋁合金	耐酸鋁
6	活塞桿墊圈	丁腈橡膠		12	軸套	無油乾式軸承	註1

註1：銅離子防止處理規格所採用的材質為銅。

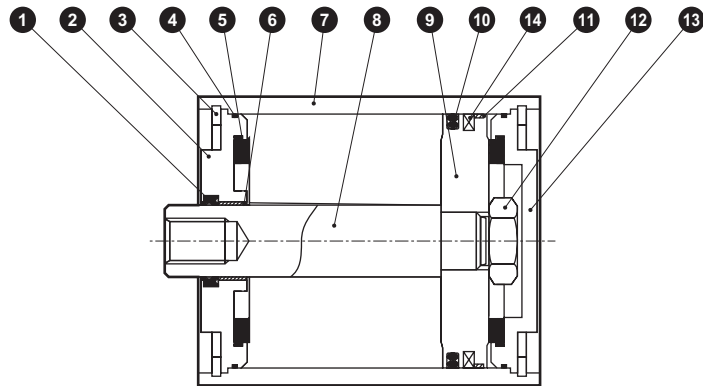
### 消耗性零件一覽表

氣缸內徑 (mm)	套件編號	消耗性零件編號
φ63	SSD-63K	4 6 10
φ80	SSD-80K	
φ100	SSD-100K	

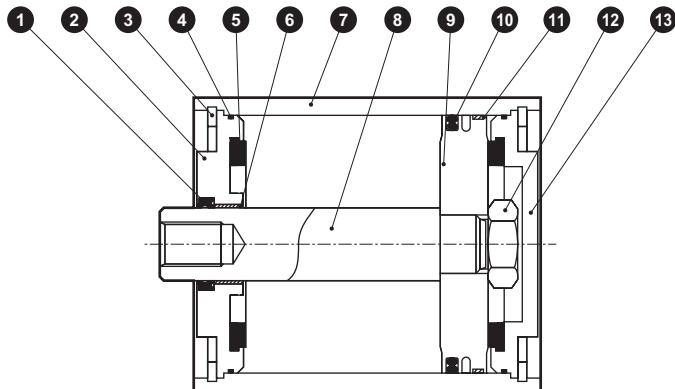
- SCP※3
- CMK2
- CMA2
- SCM
- SCG
- SCA2
- SCS2
- CKV2
- CAV2・COVPIN2
- SSD2
- SSG
- SSD**
- CAT
- MDC2
- MVC
- SMG
- MSD・MSDG
- FC※
- STK
- SRL3
- SRG3
- SRM3
- SRT3
- MRL2
- MRG2
- SM-25
- 緩衝器
- FJ
- FK
- 調速閥
- 卷尾

## 內部結構及零件一覽表 (φ125~φ160) (附緩衝)

● SSD-L-φ125~φ160 (複動、單側活塞桿型、附開關)



● SSD-L-φ125~φ160 (複動、單側活塞桿型)



編號	零件名稱	材質	備註	編號	零件名稱	材質	備註
1	活塞桿墊圈	丁腈橡膠		9	活塞	鋁合金壓鑄	
2	活塞桿金屬	鋁合金壓鑄	鉻酸鹽	10	活塞墊圈	丁腈橡膠	
3	C形止環	鋼	磷酸鋅	11	耐磨環	聚縮醛樹脂	
4	金屬墊圈	丁腈橡膠		12	六角螺帽	鋼	鍍鋅
5	緩衝橡膠	聚氨酯橡膠		13	底板	鋁合金壓鑄	鉻酸鹽
6	軸套	無油乾式軸承		14	磁鐵	橡膠	僅限SSD-L
7	本體	鋁合金	硬質耐酸鋁				
8	活塞桿	鋼	工業用鍍鉻				

### 消耗性零件一覽表

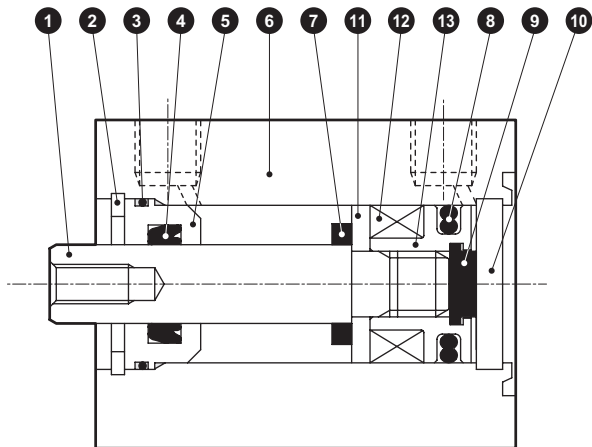
氣缸內徑 (mm)	套件編號	消耗性零件編號
φ125	SSD-125K	1 4 5 10 11
φ140	SSD-140K	
φ160	SSD-160K	

註1：訂購時需指定套件編號。

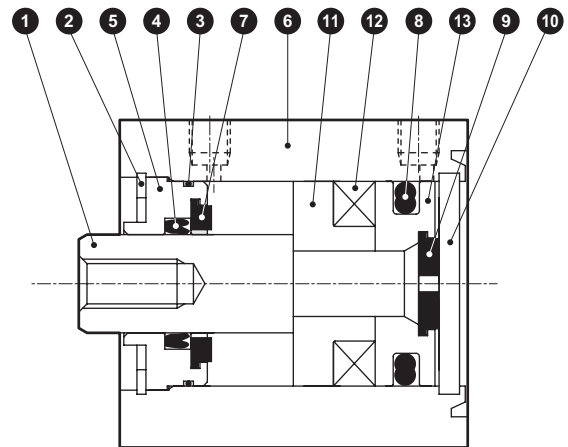


## 內部結構及零件一覽表 (φ12~φ32) (附橡膠緩衝)

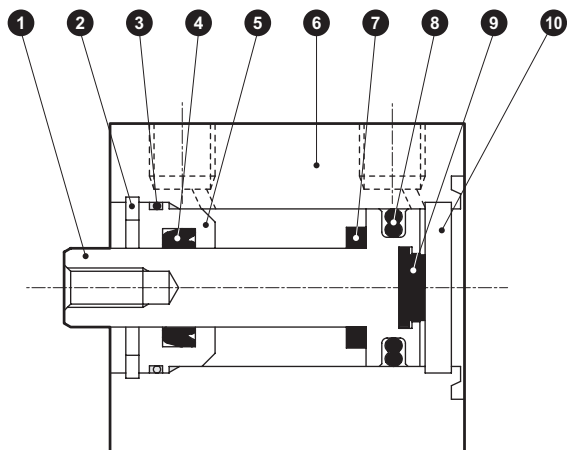
● SSD-L-12D (複動型、附開關)



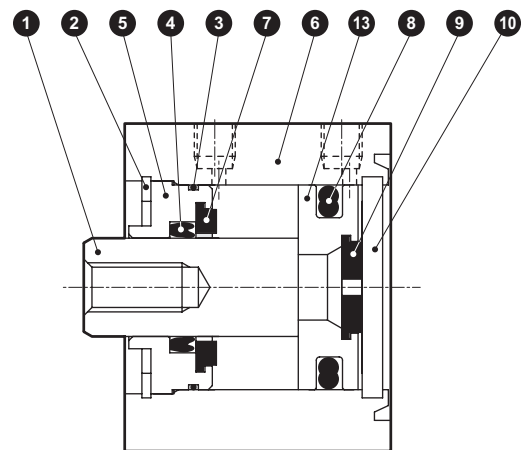
● SSD-L-16D~32D (複動型、附開關)



● SSD-12D (複動型)



● SSD-16D~32D (複動型)



編號	零件名稱	材質	備註	編號	零件名稱	材質	備註
1	活塞桿	φ12~φ25: 不鏽鋼 φ32: 鋼	φ16~φ32 工業用鍍鉻	8	活塞墊圈	丁腈橡膠	
2	C形止環	鋼	磷酸鋅	9	緩衝橡膠 (H)	聚氨酯橡膠	
3	活塞桿金屬墊圈	丁腈橡膠		10	護蓋	φ12~φ25: 不鏽鋼 φ32: 鋁合金	φ32: 耐酸鋁
4	活塞桿墊圈	丁腈橡膠		11	墊片	鋁合金	鉻酸鹽
5	活塞桿金屬	鋁合金	耐酸鋁	12	磁鐵	塑料	
6	本體	鋁合金	硬質耐酸鋁	13	活塞	鋁合金	鉻酸鹽
7	緩衝橡膠 (R)	聚氨酯橡膠					

### 消耗性零件一覽表

氣缸內徑 (mm)	套件編號	消耗性零件編號
φ12	SSD-12DK	
φ16	SSD-16DK	
φ20	SSD-20DK	3 4 7 8 9
φ25	SSD-25DK	
φ32	SSD-32DK	

SCP※3

CMK2

CMA2

SCM

SCG

SCA2

SCS2

CKV2

CAV2・COV/PIN2

SSD2

SSG

**SSD**

CAT

MDC2

MVC

SMG

MSD・MSDG

FC※

STK

SRL3

SRG3

SRM3

SRT3

MRL2

MRG2

SM-25

緩衝器

FJ

FK

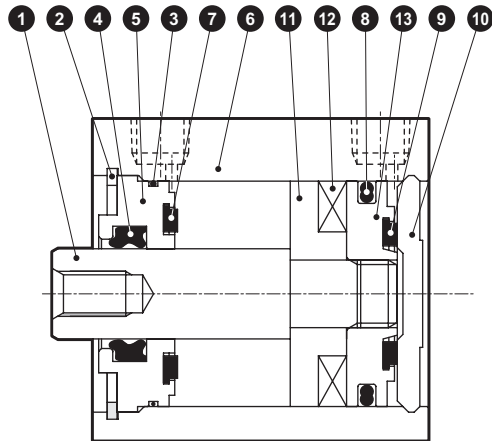
調速閥

卷尾

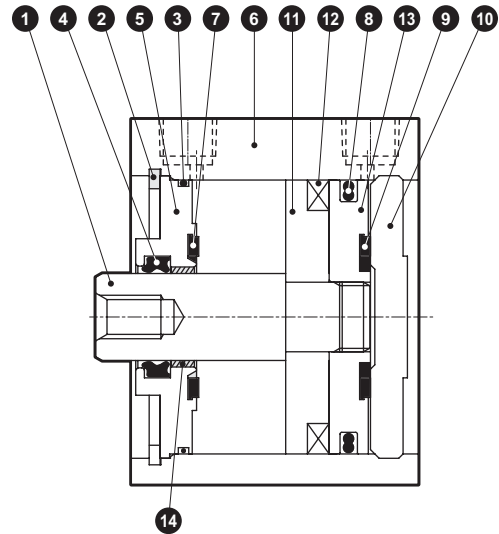
## 內部結構及零件一覽表 (φ40~φ100) (附橡膠緩衝)

- SCP※3
- CMK2
- CMA2
- SCM
- SCG
- SCA2
- SCS2
- CKV2
- CAV2・COVPIN2
- SSD2
- SSG
- SSD**
- CAT
- MDC2
- MVC
- SMG
- MSD・MSDG
- FC※
- STK
- SRL3
- SRG3
- SRM3
- SRT3
- MRL2
- MRG2
- SM-25
- 緩衝器
- FJ
- FK
- 調速閥
- 卷尾

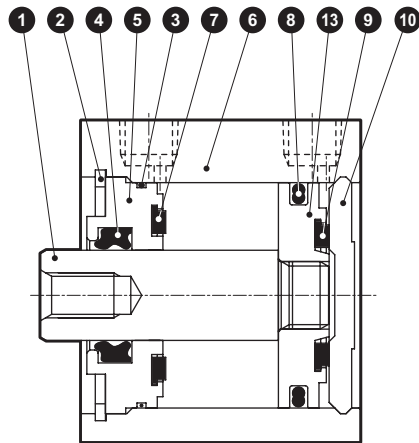
● SSD-L-40D、50D (複動型、附開關)



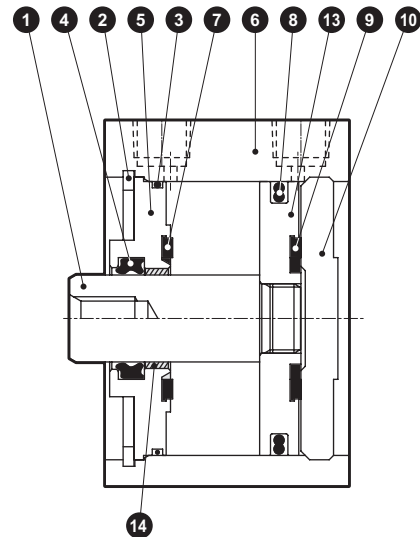
● SSD-L-63D~100D (複動型、附開關)



● SSD-40、50D (複動型)



● SSD-63D~100D (複動型)



編號	零件名稱	材質	備註	編號	零件名稱	材質	備註
1	活塞桿	鋼	工業用鍍鉻	8	活塞墊圈	丁腈橡膠	
2	C形止環	鋼	磷酸鋅	9	緩衝橡膠(H)	聚氨酯橡膠	
3	活塞桿金屬墊圈	丁腈橡膠		10	護蓋	鋁合金	耐酸鋁
4	活塞桿墊圈	丁腈橡膠		11	墊片	鋁合金	鉻酸鹽
5	活塞桿金屬	鋁合金	φ40~φ50:耐酸鋁 φ63~φ100:鉻酸鹽	12	磁鐵	塑料	
6	本體	鋁合金	硬質耐酸鋁	13	活塞	鋁合金	鉻酸鹽
7	緩衝橡膠(R)	聚氨酯橡膠		14	軸套	無油乾式軸承	φ63~φ100

### 消耗性零件一覽表

氣缸內徑 (mm)	套件編號	消耗性零件編號
φ40	SSD-40DK	3 4 7 8 9
φ50	SSD-50DK	
φ63	SSD-63DK	
φ80	SSD-80DK	
φ100	SSD-100DK	

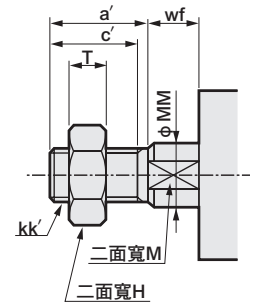
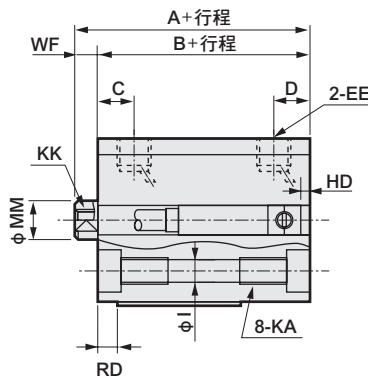
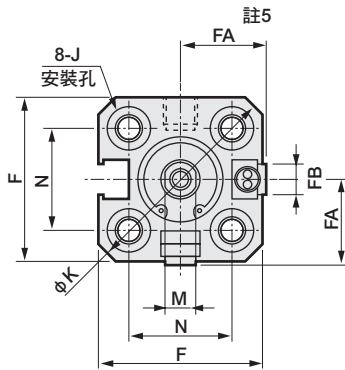
## 外形尺寸圖



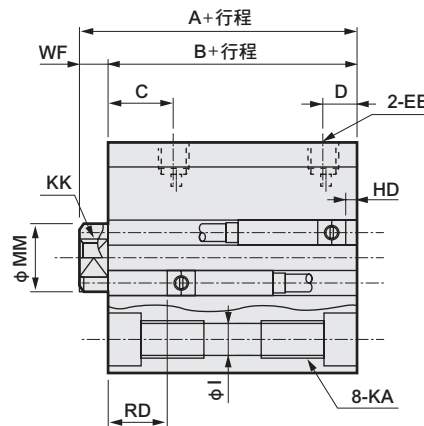
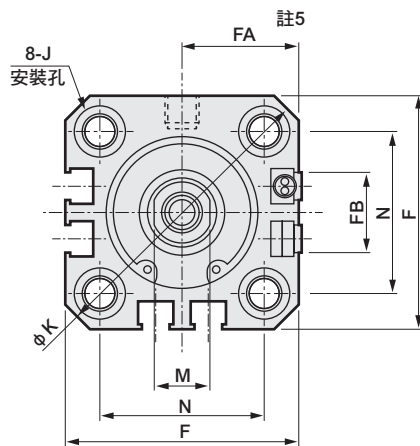
● SSD-L-12~25 (附開關、T0<sup>H/V</sup>、T5<sup>H/V</sup>、T2<sup>H/V</sup>、T3<sup>H/V</sup>、T2W<sup>H/V</sup>、T3W<sup>H/V</sup>)

● 活塞桿前端外牙部

φ 12 · φ 16



φ 20 · φ 25



記號	附開關及共用尺寸																
氣缸內徑 (mm)	A 註1	B 註1	C	D	EE	F	FA 註5	FB	I	J	K	KA	KK	M	MM	N	WF
φ 12	25.5	22	5.5	5.5	M5	25	13 (16.5)	4.5	3.5	6.5沉孔深度3.5	32	M4深度7	M3深度6	5	6	15.5	3.5
φ 16	25.5	22	5.5	5.5	M5	29	15 (18.5)	4.5	3.5	6.5沉孔深度3.5	38	M4深度7	M4深度8	6	8	20	3.5
φ 20	34	29.5	8	5.5	M5	36	18.5 (22)	12.5	5.5	9沉孔深度5.5	47	M6深度11	M5深度7	8	10	25.5	4.5
φ 25	37.5	32.5	11	6	M5	40	20.5 (24)	13.5	5.5	9沉孔深度5.5	51	M6深度11	M6深度12	10	12	28	5
開關尺寸	有接點T0H、T0V、T5H、T5V				無接點T2H、T2V、T3H、T3V T2WH、T2WV、T3WH、T3WV												
	HD 註2		RD 註2		HD 註2		RD 註2										
氣缸內徑 (mm)	φ 12		φ 16		φ 20		φ 25										
	0		2		3		3										
	0		2		3		3										
	3		6.5		3		3										
	3		9.5		3		3										

● 使用5mm行程時之尺寸如下：

內徑	A+行程	B+行程
φ 12	35.5	32
φ 16	35.5	32

● 活塞桿前端外牙部

記號	a'	c'	H	kk'	M	MM	T	wf	
氣缸內徑 (mm)	φ 12	10.5	9	8	M5	5	6	3.2	3.5
	φ 16	12	10	10	M6	6	8	3.6	3.5
	φ 20	14	12	13	M8	8	10	5	4.5
	φ 25	17.5	15	17	M10×1.25	10	12	6	5

- 註1：計算中間行程A+行程、B+行程尺寸時，請勿將中間行程的數值加入行程中計算，只要將其上方的標準行程值納入計算即可。  
(範例) 當中間行程為7mm時，則必須將標準行程10mm納入計算。
- 註2：φ 12、φ 16附開關使用5mm行程時 (A+行程)、(B+行程) 之尺寸如表所示。
- 註3：行程5時的HD、RD尺寸依每次設定而異，可能與本尺寸不同。
- 註4：關於雙色顯示方式、斷電延遲型、交流磁場用、T1※、T8※開關的HD、RD尺寸及突出尺寸，請參閱第1296頁。
- 註5：FA的 ( ) 內所示尺寸為導線L型時的尺寸。
- 註6：附屬品的外形尺寸圖請參閱第1302~1307頁；附屬品單品的外形尺寸圖請參閱第1092~1099頁。

SCP※3  
CMK2  
CMA2  
SCM  
SCG  
SCA2  
SCS2  
CKV2  
CAV2・COVPIN2  
SSD2  
SSG  
SSD  
CAT  
MDC2  
MVC  
SMG  
MSD・MSDG  
FC※  
STK  
SRL3  
SRG3  
SRM3  
SRT3  
MRL2  
MRG2  
SM-25  
緩衝器  
FJ  
FK  
調速閥  
卷尾

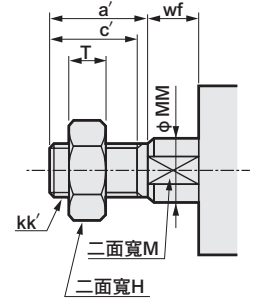
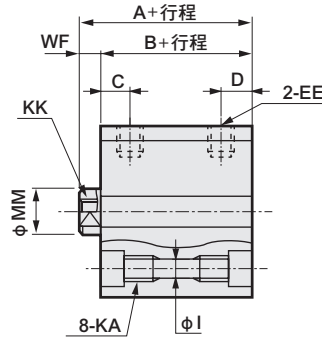
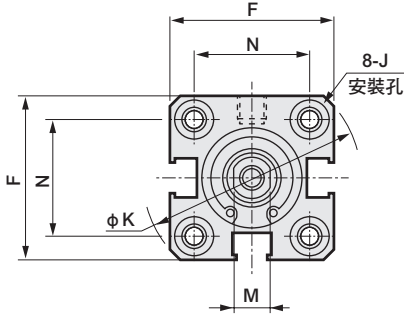
## 外形尺寸圖



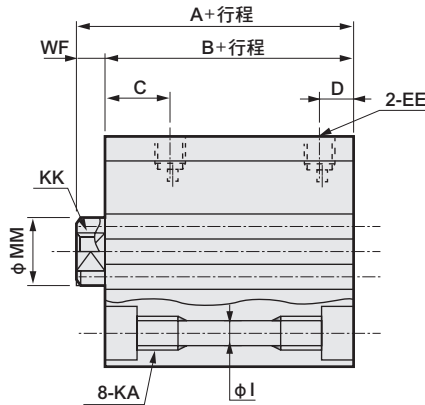
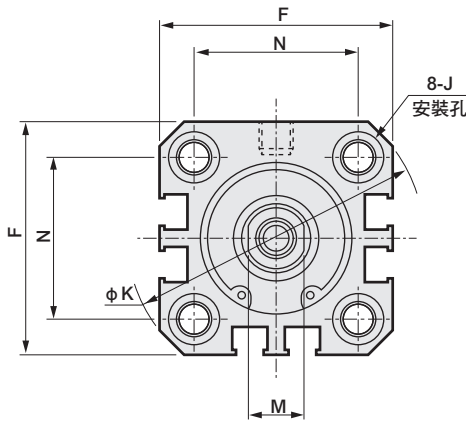
● SSD-12~25 (無開關)

● 活塞桿前端外牙部

φ 12 • φ 16



φ 20 • φ 25



記號	無開關及共用尺寸															
	氣缸內徑 (mm)	A 註1	B 註1	C	D	EE	F	I	J	K	KA	KK	M	MM	N	WF
SRG3	φ 12	20.5	17	5.5	5.5	M5	25	3.5	6.5沉孔深度3.5	32	M4深度7	M3深度6	5	6	15.5	3.5
	φ 16	20.5	17	5.5	5.5	M5	29	3.5	6.5沉孔深度3.5	38	M4深度7	M4深度8	6	8	20	3.5
SRM3	φ 20	24	19.5	8	5.5	M5	36	5.5	9沉孔深度5.5	47	M6深度11	M5深度7	8	10	25.5	4.5
	φ 25	27.5	22.5	11	6	M5	40	5.5	9沉孔深度5.5	51	M6深度11	M6深度12	10	12	28	5

● 活塞桿前端外牙部

記號	a'	c'	H	kk'	M	MM	T	wf
MRL2	φ 12	10.5	9	8	M5	5	3.2	3.5
MRG2	φ 16	12	10	10	M6	6	3.6	3.5
	φ 20	14	12	13	M8	8	5	4.5
SM-25	φ 25	17.5	15	17	M10×1.25	10	6	5

註1：計算中間行程A+行程、B+行程尺寸時，請勿將中間行程值加入行程中計算，只要將其上方的標準行程值納入計算即可。  
 (範例) 當中間行程為7mm時，則必須將標準行程10mm納入計算。

註2：附屬品的外形尺寸圖請參閱第1302~1307頁，附屬品單品的外形尺寸圖，則請參閱第1092~1099頁。

緩衝器

FJ

FK

調速閥

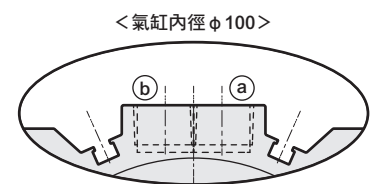
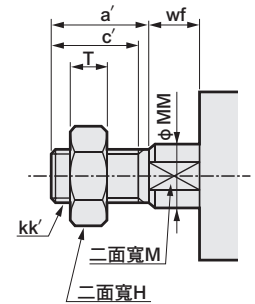
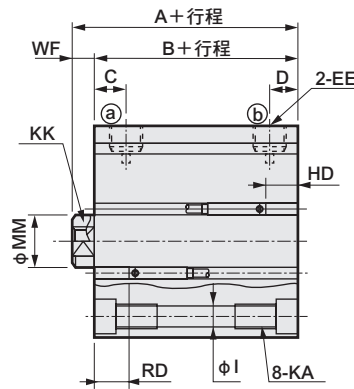
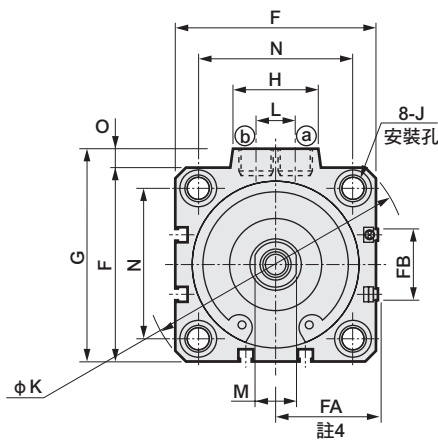
卷尾

## 外形尺寸圖



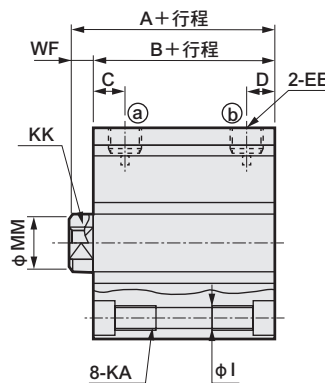
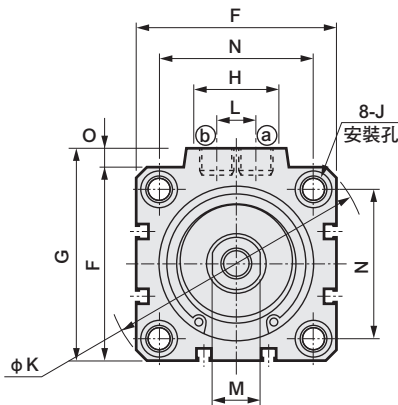
● SSD-L-32~100 (附開關・T0<sup>1/4</sup>、T5<sup>1/4</sup>、T2<sup>1/4</sup>、T3<sup>1/4</sup>、T2W<sup>1/4</sup>、T3W<sup>1/4</sup>)

● 活塞桿前端外牙部



※ 僅 φ100 孔口面有開關溝槽

● SSD-32~100 (無開關)



記號	無開關		附開關及共用尺寸																				
	A <sup>註1</sup>	B <sup>註1</sup>	A <sup>註1</sup>	B <sup>註1</sup>	C	D	EE	F	FA <sup>註4</sup>	FB	G	H	I	J	K	KA	KK	L	M	MM	N	O	WF
φ 32	30	23	40	33	8	8	Rc 1/8	45	23 (26.5)	20.5	49.5	24	5.5	9沉孔 深度5.5	60	M6深度11	M8深度13	10	14	16	34	4.5	7
φ 40	36.5	29.5	46.5	39.5	12	8.5	Rc 1/8	52	26.5 (30)	27.5	57	24	5.5	9沉孔 深度5.5	69	M6深度11	M8深度13	10	14	16	40	5	7
φ 50	38.5	30.5	48.5	40.5	10.5	10.5	Rc 1/4	64	32.5 (36)	28.5	71	33	6.9	11沉孔 深度6.5	86	M8深度13	M10深度15	15	17	20	50	7	8
φ 63	44	36	54	46	13	11	Rc 1/4	77	39 (42.5)	28.5	84	33	8.7	14沉孔 深度9	103	M10深度25	M10深度15	15	17	20	60	7	8
φ 80	53.5	43.5	63.5	53.5	16	13	Rc 3/8	98	49.5 (53)	28.5	104	38	10.5	17.5沉孔 深度11	132	M12深度28	M16深度21	15	22	25	77	6	10
φ 100	65	53	75	63	23	15	Rc 3/8	117	59 (62.5)	28.5	123.5	38	10.5	17.5沉孔 深度11	156	M12深度28	M20深度27	15	27	30	94	6.5	12

開關尺寸	有接點T0H、T0V、T5H、T5V		無接點T2H、T2V、T3H、T3V T2WH、T2WV、T3WH、T3WV	
	HD <sup>註2</sup>	RD <sup>註2</sup>	HD <sup>註2</sup>	RD <sup>註2</sup>
φ 32	3.5	9	3.5	9
φ 40	7	12	7	12
φ 50	7.5	12.5	7.5	12.5
φ 63	12.5	13	12.5	13
φ 80	17.5	15.5	17.5	15.5
φ 100	23	19.5	23	19.5

註1：計算中間行程A+行程、B+行程尺寸時，請勿將中間行程的數值加入行程中計算，只要將其上方的標準行程值納入計算即可。(範例)當中間行程為7mm時，則必須將標準行程10mm納入計算。

註2：行程5時的HD、RD尺寸依每次設定而異，可能與本尺寸不同。

註3：關於雙色顯示方式、斷電延遲型、交流磁場用、T1※、T8※開關的HD、RD尺寸及突出尺寸，請參閱第1297頁。

註4：FA的( )內所示尺寸為導線L型時的尺寸。

註5：附屬品的外形尺寸圖請參閱第1302~1307頁；附屬品單品的外形尺寸圖請參閱第1092~1099頁。

● 活塞桿前端外牙部

記號	a'	c'	H	kk'	M	MM	T	wf
φ 32	23.5	20.5	22	M14×1.5	14	16	8	5
φ 40	23.5	20.5	22	M14×1.5	14	16	8	5
φ 50	28.5	26	27	M18×1.5	17	20	11	5
φ 63	28.5	26	27	M18×1.5	17	20	11	5
φ 80	35.5	32.5	32	M22×1.5	22	25	13	8
φ 100	35.5	32.5	41	M26×1.5	27	30	16	8

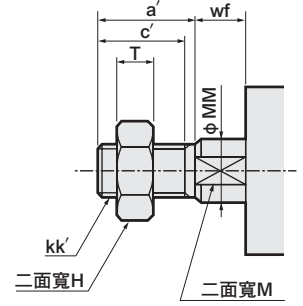
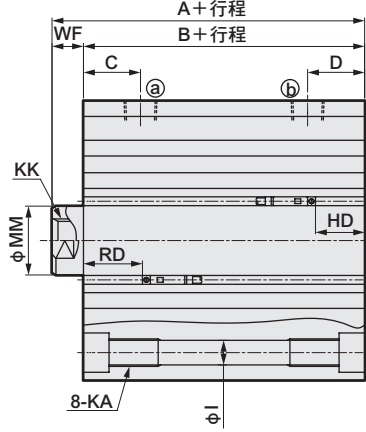
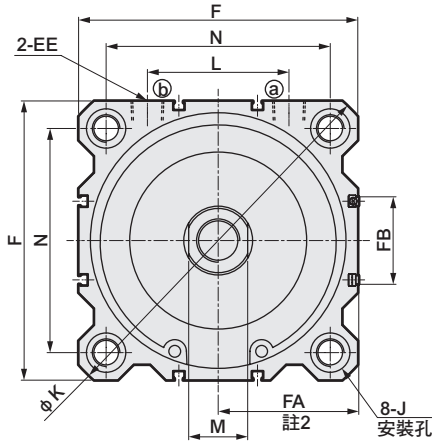
SCP※3  
CMK2  
CMA2  
SCM  
SCG  
SCA2  
SCS2  
CKV2  
CAV2・COV※IN2  
SSD2  
SSG  
SSD  
CAT  
MDC2  
MVC  
SMG  
MSD・MSDG  
FC※  
STK  
SRL3  
SRG3  
SRM3  
SRT3  
MRL2  
MRG2  
SM-25  
緩衝器  
FJ  
FK  
調速閥  
卷尾

## 外形尺寸圖

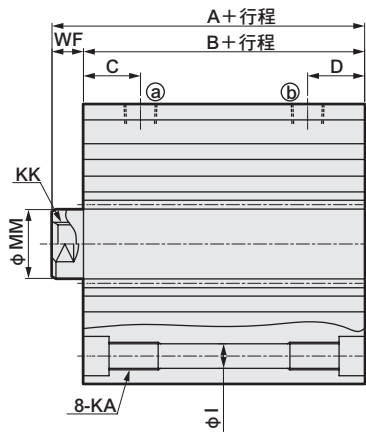
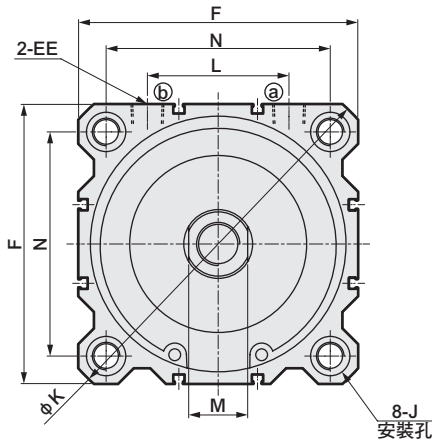


● SSD-L-125~160 (複動型、附開關)

● 活塞桿前端外牙部



● SSD-125~160 (複動型)



記號	附開關及共用尺寸													
	A	B	C	D	EE	F	FA	FB	I	J	K	KA	KK	
SRM3	φ 125	88	72	23.5	23.5	Rc3/8	142	71.5 (75)	44.5	12.5	20沉孔深度13	190	M14深度25	M22深度30
SRT3	φ 140	98	82	27	27	Rc3/8	158	79.5 (83)	44.5	12.5	20沉孔深度13	210	M14深度25	M22深度30
	φ 160	108	91	30	30	Rc3/8	178	89.5 (93)	48.5	14.7	23沉孔深度15.2	238	M16深度28	M24深度33
開關尺寸						有接點T0H、T0V、T5H、T5V			無接點T2H、T2V、T3H、T3V T2WH、T2WV、T3WH、T3WV					
	L	M	MM	N	WF	HD	RD	HD	RD					
MRG2	φ 125	72	30	35	114	16	24.5	29.5	24.5	29.5				
SM-25	φ 140	80	30	35	128	16	31	33	31	33				
	φ 160	90	36	40	144	17	34	39	34	39				

- 註1：雙色顯示方式、開關的HD、RD尺寸等，請參閱第1297頁。
- 註2：FA的( )內所示尺寸為導線L型時的尺寸。
- 註3：附屬品的外形尺寸圖請參閱第1302~1307頁，附屬品單品的外形尺寸圖，則請參閱第1092~1099頁。

### 活塞桿前端外牙尺寸表

記號	a'	c'	H	kk'	M	MM	T	wf	
緩衝器	φ 125	45	42	46	M30×1.5	30	35	18	13
FJ	φ 140	45	42	46	M30×1.5	30	35	18	13
FK	φ 160	50	47	55	M36×1.5	36	40	21	14



---

# MEMO

---

SCP※3

CMK2

CMA2

SCM

SCG

SCA2

SCS2

CKV2

CAV2・  
COVPIN2

SSD2

SSG

**SSD**

CAT

MDC2

MVC

SMG

MSD・  
MSDG

FC※

STK

SRL3

SRG3

SRM3

SRT3

MRL2

MRG2

SM-25

緩衝器

FJ

FK

調速閥

卷尾

## 外形尺寸圖 (安裝固定架: LB)



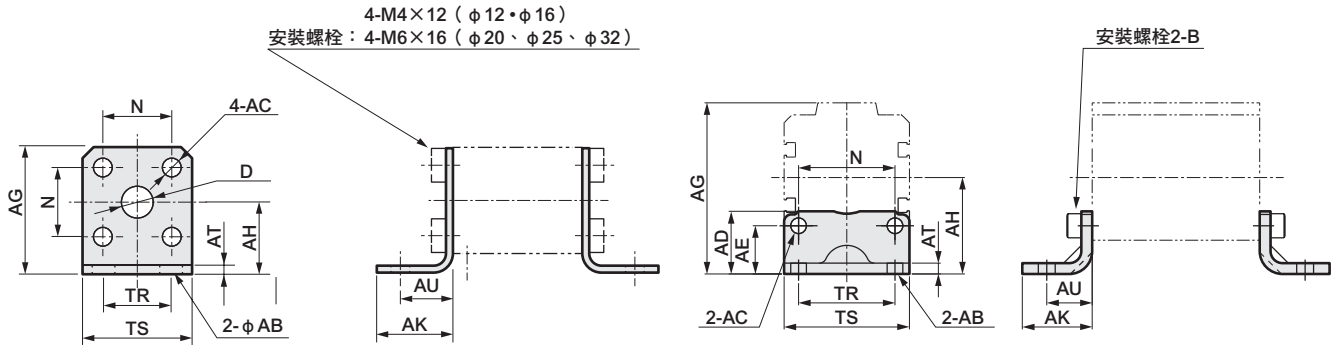
### ● 安裝固定架 軸向腳架 (LB)

• φ 12 ~ φ 32

材質: 鋼  
鍍鋅處理

• φ 40 ~ φ 100

材質: 鋼  
鍍鋅處理



※添附8支安裝用內六角螺栓。每組2個。

型號	適用內徑	AB	AC	AG	AH	AK	AT	AU	D	N	TR	TS	重量 (g)
SSD-LB-12	φ 12	6	4.5	29.5	17	18	2.3	12	8	15.5	16	25	40
SSD-LB-16	φ 16	6	4.5	33.5	19	18	2.3	12	10	20	16	29	50
SSD-LB-20	φ 20	7	6.5	42	24	24	3.2	16	12	25.5	24	36	140
SSD-LB-25	φ 25	7	6.5	46	26	24	3.2	16	14	28	28	40	150
SSD-LB-32	φ 32	7	6.5	53.5	31	24	3.2	16	18	34	34	45	180

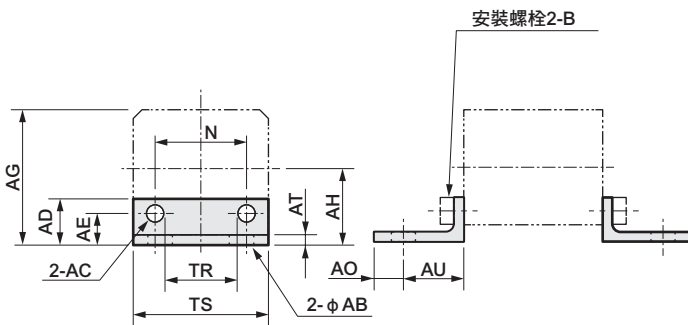
※添附4支安裝用內六角螺栓。每組2個。

型號	適用內徑	AB	AC	AD	AE	AG	AH	AK	AT	AU	B	N	TR	TS	重量 (g)
SSD-LB-40	φ 40	7	6.5	26	20	71	40	29	4.5	19	M6×16	40	40	52	170
SSD-LB-50	φ 50	9	9	23	15	79	40	34	4.5	22	M8×20	50	46	64	270
SSD-LB-63	φ 63	11	11	33	21	96.5	51	40	4.5	25	M10×25	60	60	77	420
SSD-LB-80	φ 80	13	13	42	23	116.5	61.5	50	6	35	M12×40	77	77	98	890
SSD-LB-100	φ 100	13	13	48	22	134	69	50	6	35	M12×40	94	94	117	1050

註) 軸向腳架 (LB) 無法安裝於SSD-W、SSD-B等機種。

• φ 125 ~ φ 160

材質: 鋼  
鍍鋅處理



※添附4支安裝用內六角螺栓。每組2個。

型號	適用內徑	AB	AC	AD	AE	AG	AH	AO	AT	AU	B	N	TR	TS	重量 (g)
SSD-LB-125	φ 125	19	14.5	43	28	156	85	20	7	45	M14×40	114	100	142	1750
SSD-LB-140	φ 140	19	14.5	51	36	179	100	20	8	50	M14×40	128	112	158	2400
SSD-LB-160	φ 160	19	16.5	52	34	195	106	20	10	53	M16×50	144	118	178	3500

## 外形尺寸圖 (安裝固定架: LB2)

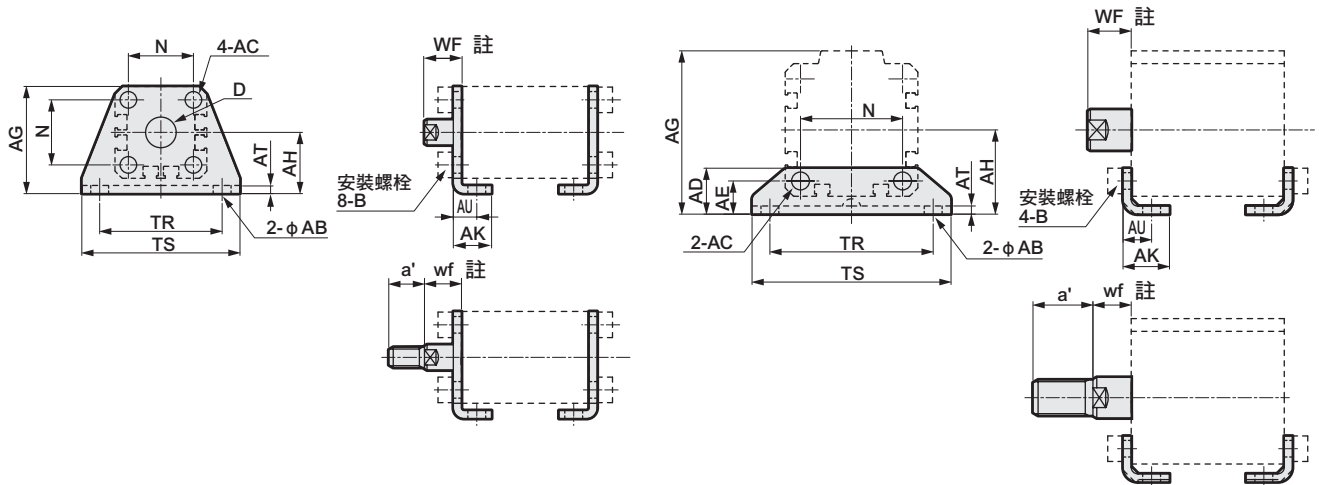


- 軸向腳架型 (LB2)
- $\phi 12 \sim \phi 25$

材質: 鋼  
鍍鋅處理

●  $\phi 32 \sim \phi 100$

材質: 鋼  
鍍鋅處理



※1: 添附安裝用內六角螺栓。

型號	適用內徑	AB	AC	AD	AE	AG	AH	AK	AT	AU	B	D	N	TR	TS	WF	wf	a'	重量 (g)
SSD-LB2-12	$\phi 12$	5	4.5	-	-	29.5	17	12.5	2	8	M4×10	8	15.5	34	44	13.5	13.5	10.5	51
SSD-LB2-16	$\phi 16$	5	4.5	-	-	33.5	19	13	2	8	M4×10	10	20	38	48	13.5 (18.5)	13.5 (18.5)	12	61
SSD-LB2-20	$\phi 20$	7	6.5	-	-	42	24	15	3.2	9.2	M6×16	12	25.5	48	62	14.5 (19.5)	14.5 (19.5)	14	161
SSD-LB2-25	$\phi 25$	7	6.5	-	-	46	26	16.5	3.2	10.7	M6×16	14	28	52	66	15 (20)	15 (20)	17.5	176
SSD-LB2-32	$\phi 32$	7	7	18.5	13	57	30	17	3.2	11.2	M6×16	-	34	57	71	17 (22)	15 (20)	23.5	107
SSD-LB2-40	$\phi 40$	7	7	18	13	64	33	18.2	3.2	11.2	M6×16	-	40	64	78	17 (22)	15 (20)	23.5	121
SSD-LB2-50	$\phi 50$	9	9	22	14	78	39	22.7	3.2	14.7	M8×20	-	50	79	95	18 (23)	15 (20)	28.5	201
SSD-LB2-63	$\phi 63$	11	11	28	16	91.5	46	25.2	3.2	16.2	M10×25	-	60	95	113	18 (23)	15 (20)	28.5	314
SSD-LB2-80	$\phi 80$	13	13	39.5	20.5	114	59	30.5	4.5	19.5	M12×40	-	77	118	140	20 (25)	18 (23)	35.5	678
SSD-LB2-100	$\phi 100$	13	13	50	24	136	71	35.5	6	23	M12×40	-	94	137	162	22 (27)	18 (23)	35.5	1198

註1: 設定LB2用氣缸之WF、wf尺寸時, 設定比標準品長10mm。如氣缸及LB2固定架需各自出貨時的氣缸型號標示方法, 請洽詢本公司。

註2: WF、wf的 ( ) 內所示尺寸為SSD-G2/G3的尺寸。

SCP※3

CMK2

CMA2

SCM

SCG

SCA2

SCS2

CKV2

CAV2・COV/PIN2

SSD2

SSG

SSD

CAT

MDC2

MVC

SMG

MSD・MSDG

FC※

STK

SRL3

SRG3

SRM3

SRT3

MRL2

MRG2

SM-25

緩衝器

FJ

FK

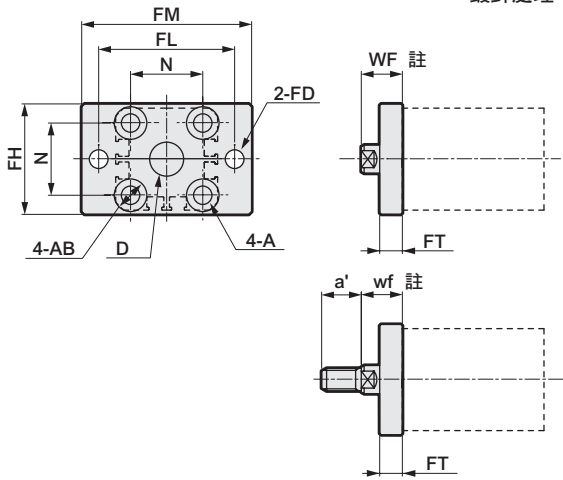
調速閥

卷尾

## 外形尺寸圖 (安裝固定架: FA、FB)

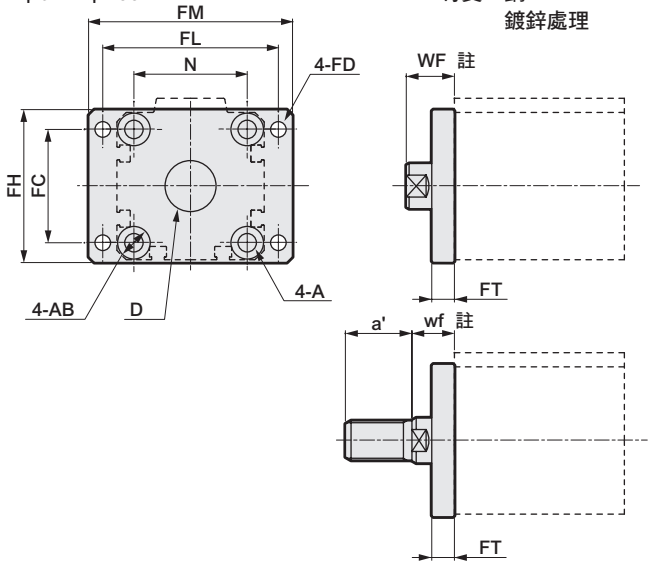
● 活塞桿側法蘭型 (FA)  
•  $\phi 12 \sim \phi 25$

材質: 鋼  
鍍鋅處理



•  $\phi 32 \sim \phi 100$

材質: 鋼  
鍍鋅處理



※1: 添附安裝用螺栓。

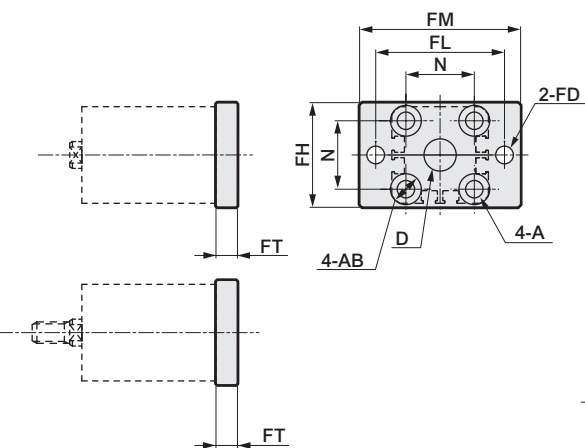
型號	適用內徑	FC	FD	FH	FL	FM	FT	A	AB	D	N	WF	wf	a'	重量 (g)
SSD-FA-12	$\phi 12$	-	4.5	25	45	55	5.5	4.5	8.5沉孔深度2.7	8	15.5	13.5	13.5	10.5	54
SSD-FA-16	$\phi 16$	-	4.5	30	45	55	5.5	4.5	8.5沉孔深度2.7	10	20	13.5 (18.5)	13.5 (18.5)	12	64
SSD-FA-20	$\phi 20$	-	6.6	39	48	60	8	6.5	11.5沉孔深度3.8	12	25.5	14.5 (19.5)	14.5 (19.5)	14	129
SSD-FA-25	$\phi 25$	-	6.6	42	52	64	8	6.5	11.5沉孔深度3.8	14	28	15 (20)	15 (20)	17.5	148
SSD-FA-32	$\phi 32$	34	5.5	48	56	65	8	6.5	11.5沉孔深度3.8	22	34	17 (22)	15 (20)	23.5	167
SSD-FA-40	$\phi 40$	40	5.5	54	62	72	8	6.5	11.5沉孔深度3.8	28	40	17 (22)	15 (20)	23.5	215
SSD-FA-50	$\phi 50$	50	6.6	67	76	89	9	9	15沉孔深度5	35	50	18 (23)	15 (20)	28.5	387
SSD-FA-63	$\phi 63$	60	9	80	92	108	9	11	18沉孔深度6	35	60	18 (23)	15 (20)	28.5	573
SSD-FA-80	$\phi 80$	77	11	99	116	134	11	13	19沉孔深度7.5	43	77	20 (25)	18 (23)	35.5	1132
SSD-FA-100	$\phi 100$	94	11	117	136	154	11	13	19沉孔深度7.5	59	94	22 (27)	18 (23)	35.5	1522

註1: 設定FA用氣缸之WF、wf尺寸時, 設定比標準品長10mm。氣缸及FA固定架需各自出貨時的氣缸型號標示方法請洽詢本公司。

註2: WF、wf的 ( ) 內所示尺寸為SSD-G2/G3的尺寸。

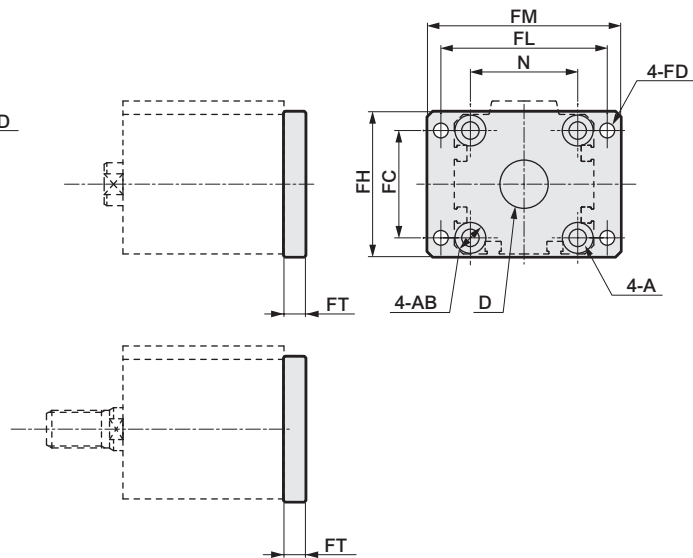
● 頭蓋側法蘭型 (FB)  
•  $\phi 12 \sim \phi 25$

材質: 鋼  
鍍鋅處理



•  $\phi 32 \sim \phi 100$

材質: 鋼、鍍鋅處理



※1: 添附安裝用螺栓。

型號	適用內徑	FC	FD	FH	FL	FM	FT	A	AB	D	N	重量 (g)
SSD-FB-12	$\phi 12$	-	4.5	25	45	55	5.5	4.5	8.5沉孔深度2.7	8	15.5	54
SSD-FB-16	$\phi 16$	-	4.5	30	45	55	5.5	4.5	8.5沉孔深度2.7	10	20	64
SSD-FB-20	$\phi 20$	-	6.6	39	48	60	8	6.5	11.5沉孔深度3.8	12	25.5	129
SSD-FB-25	$\phi 25$	-	6.6	42	52	64	8	6.5	11.5沉孔深度3.8	14	28	148
SSD-FB-32	$\phi 32$	34	5.5	48	56	65	8	6.5	11.5沉孔深度3.8	22	34	167
SSD-FB-40	$\phi 40$	40	5.5	54	62	72	8	6.5	11.5沉孔深度3.8	28	40	215
SSD-FB-50	$\phi 50$	50	6.6	67	76	89	9	9	15沉孔深度5	35	50	387
SSD-FB-63	$\phi 63$	60	9	80	92	108	9	11	18沉孔深度6	35	60	573
SSD-FB-80	$\phi 80$	77	11	99	116	134	11	13	19沉孔深度7.5	43	77	1132
SSD-FB-100	$\phi 100$	94	11	117	136	154	11	13	19沉孔深度7.5	59	94	1522

## 外形尺寸圖 (安裝固定架: CB)



### ● 安裝固定架 二山吊耳 (CB)

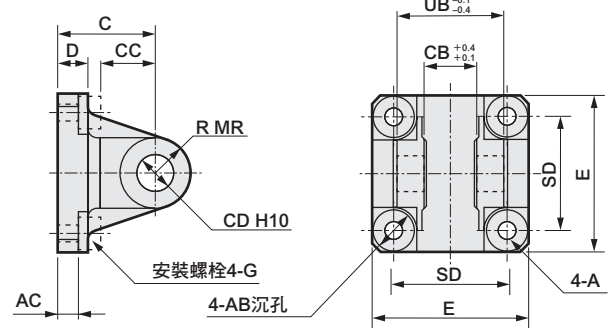
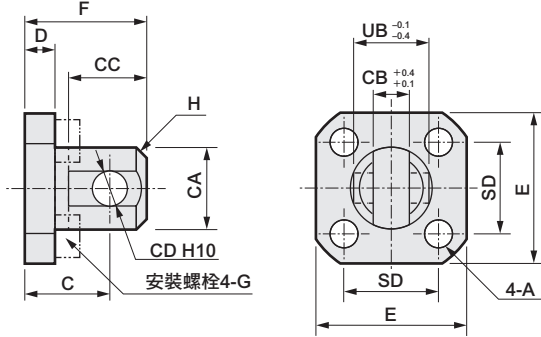
※本品已添附插銷 (含C形環) 及止環。  
 ※如需在搖動環境下使用, 建議您最好使用  
 高負載型氣缸。

註) 二山吊耳 (CB) 不適合安裝於SSD-B、  
 SSD-D、SSD-W等機種。

材質: 鑄鐵  
 烤漆處理

• φ 32 ~ φ 100

材質: 鑄鐵  
 烤漆處理



※添附4支安裝用內六角螺栓。

型號	適用 內徑	A	C	CA	CB	CC	CD	D	E	F	G	H	SD	UB	重量 (g)
SSD-CB-12	φ12	4.5	14	13.5	6.5	13	5	5	25	20	M4×12	C1.5	15.5	12	35
SSD-CB-16	φ16	4.5	15	15	6.5	14	5	5	29	21	M4×12	C2	20	12	45
SSD-CB-20	φ20	6.5	23	24	8	22	10	8	36	33	M6×20	C4	25.5	19	140
SSD-CB-25	φ25	6.5	27	27.5	10	28	12	8	40	39	M6×20	C5	28	21	180

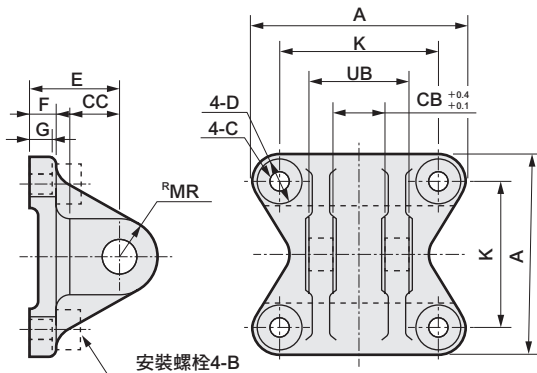
※添附4支安裝用內六角螺栓。

型號	適用 內徑	A	AB	AC	C	CB	CC	CD	D	E	G	MR	SD	UB	重量 (g)
SSD-CB-32	φ32	6.5	13	9.5	30	10	16	12	10	45	M6×20	R12	34	21	230
SSD-CB-40	φ40	6.5	14	6.5	32	18	18	12	10	52	M6×20	R12	40	36	290
SSD-CB-50	φ50	9	16	6.5	32	18	18	12	10	64	M8×20	R12	50	36	390
SSD-CB-63	φ63	11	20	7.5	37	20	24	14	10	77	M10×25	R16	60	40	630
SSD-CB-80	φ80	14	20	10.5	52	28	30	20	14	98	M12×40	R20	77	56	1530
SSD-CB-100	φ100	14	20	10.5	52	28	30	20	16	118	M12×40	R20	94	56	1900

### ● 二山吊耳 (CB)

材質: 鑄鐵  
 烤漆處理

• φ 125 ~ φ 160



※添附插銷及止環。

※添附4支安裝用內六角螺栓。

型號	適用內徑	A	B	C	CB	CC	CD
SSD-CB-125	φ 125	140	M14×50	16	32	35	25
SSD-CB-140	φ 140	154	M14×50	16	36	40	28
SSD-CB-160	φ 160	174	M16×60	18	40	40	32

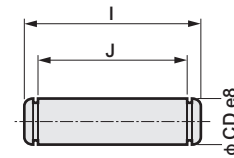
  

型號	適用內徑	D	E	F	G	K	MR	UB	重量 (g)
SSD-CB-125	φ 125	23	63	20	18	114	25	64	3000
SSD-CB-140	φ 140	23	75	22	20	128	28	72	4200
SSD-CB-160	φ 160	26	75	24	22	144	32	80	6000

### ● 二山吊耳 (CB) 添附插銷尺寸表

• φ 12 ~ φ 100

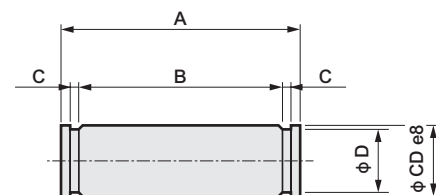
材質: 鋼  
 鍍鋅處理



型號	適用 內徑	I	J	CD	適用止環	重量 (g)
SSD-P-12	φ 12	18	13	5	E形4	2.8
SSD-P-16	φ 16	18	13	5	E形4	2.8
SSD-P-20	φ 20	25	20	10	E形9	17
SSD-P-25	φ 25	27	22	12	E形9	25
SSD-P-32	φ 32	27	22	12	E形9	25
SSD-P-40	φ 40	43.5	36.2	12	軸用C形12	39
SSD-P-50	φ 50	43.5	36.2	12	軸用C形12	39
SSD-P-63	φ 63	47.5	40.2	14	軸用C形14	58
SSD-P-80	φ 80	64	56.2	20	軸用C形20	156
SSD-P-100	φ 100	64	56.2	20	軸用C形20	156

• φ 125 ~ φ 160

材質: 鋼  
 鍍鋅處理



型號	適用內徑	A	B	C	CD	D	適用止環	重量 (g)
SSD-P-125	φ 125	75	66.3	1.35	25	23.9	軸用C形25	250
SSD-P-140	φ 140	84	74.7	1.65	28	26.6	軸用C形28	400
SSD-P-160	φ 160	92	82.7	1.65	32	30.3	軸用C形32	500

- SCP※3
- CMK2
- CMA2
- SCM
- SCG
- SCA2
- SCS2
- CKV2
- CAV2・COV/PIN2
- SSD2
- SSG
- SSD**
- CAT
- MDC2
- MVC
- SMG
- MSD・MSDG
- FC※
- STK
- SRL3
- SRG3
- SRM3
- SRT3
- MRL2
- MRG2
- SM-25
- 緩衝器
- FJ
- FK
- 調速閥
- 卷尾

## 外形尺寸圖 (安裝固定架: CB2)

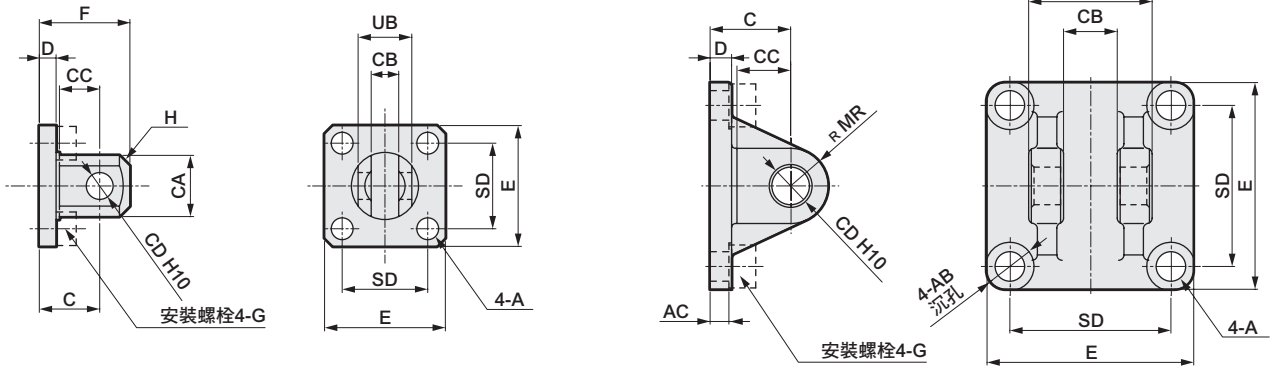


- 二山吊耳型 (CB2)
- $\phi 12 \sim \phi 25$

材質: 鑄鐵  
烤漆處理

- $\phi 32 \sim \phi 100$

材質: 鑄鐵  
烤漆處理

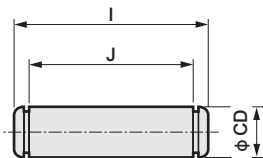


※1: 添附安裝用內六角螺栓、插銷 (含C形環) 及止環。

SSD2	型號	適用內徑	A	AB	AC	C	CA	CB	CC	CD	D	E	F	G	H	MR	SD	UB	重量 (g)
SSD	SSD-CB2-12	$\phi 12$	4.5	-	-	14	12	5.2 $^{+0.2}_0$	7	5 $^{+0.048}_0$	4	25	20	M4×12	C1.5	-	15.5	10 $^{-0.1}_{-0.3}$	28
SSG	SSD-CB2-16	$\phi 16$	4.5	-	-	15	15	6.6 $^{+0.3}_0$	8	5 $^{+0.048}_0$	5	29	21	M4×12	C2	-	20	12 $^{-0.1}_{-0.4}$	43
	SSD-CB2-20	$\phi 20$	6.5	-	-	18	20	8.2 $^{+0.2}_0$	12	8 $^{+0.058}_0$	5	36	27	M6×16	C4	-	25.5	16 $^{-0.1}_{-0.3}$	84
SSD	SSD-CB2-25	$\phi 25$	6.5	-	-	20	24	10.2 $^{+0.2}_0$	14	10 $^{+0.058}_0$	5	40	30	M6×16	C5	-	28	20 $^{-0.1}_{-0.3}$	110
	SSD-CB2-32	$\phi 32$	6.6	13	4.5	20	-	18.2 $^{+0.2}_0$	14	10 $^{+0.058}_0$	5	45	30	M6×16	-	10	34	36 $^{-0.1}_{-0.3}$	159
CAT	SSD-CB2-40	$\phi 40$	6.6	14	5	22	-	18.2 $^{+0.2}_0$	14	10 $^{+0.058}_0$	6	52	32	M6×16	-	10	40	36 $^{-0.1}_{-0.3}$	207
	SSD-CB2-50	$\phi 50$	9	16	6	28	-	22.2 $^{+0.2}_0$	20	14 $^{+0.070}_0$	7	64	42	M8×20	-	14	50	44 $^{-0.1}_{-0.3}$	420
MDC2	SSD-CB2-63	$\phi 63$	11	18	7	30	-	22.2 $^{+0.2}_0$	20	14 $^{+0.070}_0$	8	77	44	M10×25	-	14	60	44 $^{-0.1}_{-0.3}$	605
	SSD-CB2-80	$\phi 80$	13.5	23	9	38	-	28.2 $^{+0.2}_0$	27	18 $^{+0.070}_0$	10	98	56	M12×40	-	18	77	56 $^{-0.1}_{-0.3}$	1222
MVC	SSD-CB2-100	$\phi 100$	13.5	20	12	45	-	32.2 $^{+0.2}_0$	31	22 $^{+0.084}_0$	13	117	67	M12×40	-	22	94	64 $^{-0.1}_{-0.3}$	203

- 二山吊耳 (CB2) 附插銷尺寸表 (P2)

材質: 銅  
鍍鋅處理



型號	適用內徑	I	J	CD	適用止環	重量 (g)	
SSD-P2-12	$\phi 12$	15.2	10.2	5 $^{-0.01}_{-0.028}$	E形4	2.4	
SSD-P2-16	$\phi 16$	18	13	5 $^{-0.01}_{-0.028}$	E形4	2.8	
MRL2	SSD-P2-20	$\phi 20$	21	16.2	8 $^{-0.025}_{-0.047}$	軸用C形8	8.2
	SSD-P2-25	$\phi 25$	25.6	20.2	10 $^{-0.025}_{-0.047}$	軸用C形10	16
MRG2	SSD-P2-32	$\phi 32 \cdot \phi 40$	41.6	36.2	10 $^{-0.025}_{-0.047}$	軸用C形10	25
	SSD-P2-50	$\phi 50 \cdot \phi 63$	50.6	44.2	14 $^{-0.032}_{-0.059}$	軸用C形14	60
SM-25	SSD-P2-80	$\phi 80$	64	56.2	18 $^{-0.032}_{-0.059}$	軸用C形18	124
緩衝器	SSD-P2-100	$\phi 100$	72	64.2	22 $^{-0.040}_{-0.083}$	軸用C形22	213



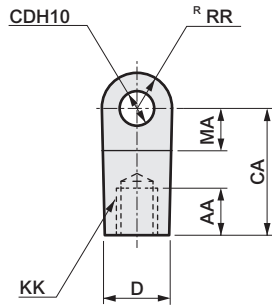
## 外形尺寸圖 (附屬品: I、I2)



### ● 一山關節 (I)

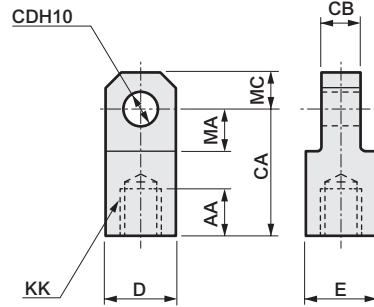
• φ 12、φ 16、φ 40、φ 50、φ 63、φ 80、φ 100

材質: φ 12~φ 25 鋼  
φ 32~φ 160 鑄鐵  
φ 12~φ 32 鍍鋅處理  
φ 40~φ 100 烤漆處理



• φ 20、φ 25、φ 32、φ 125、φ 140、φ 160

材質: φ 12~φ 25 鋼  
φ 32~φ 160 鑄鐵  
φ 12~φ 32 鍍鋅處理  
φ 40~φ 100 烤漆處理



型號	適用氣缸內徑 (mm)	AA	CA	CB	CD	D	E	KK	MA	MC	RR	重量 (g)
P2-I-16	12	8	25	6.4 <sup>0</sup> <sub>-0.1</sub>	5 <sup>+0.048</sup> <sub>0</sub>	12	12	M5	14	-	10	21
SSD-I-16	16	8	25	6.5 <sup>-0.1</sup> <sub>-0.2</sub>	5 <sup>+0.048</sup> <sub>0</sub>	12	12	M6	14	-	10	21
SSD-I-20	20	13.5	30	8 <sup>-0.1</sup> <sub>-0.2</sub>	10 <sup>+0.058</sup> <sub>0</sub>	19	19	M8	13	10	-	65
M1-I-30	25	14	36	10 <sup>-0.1</sup> <sub>-0.2</sub>	12 <sup>+0.070</sup> <sub>0</sub>	25	19	M10×1.25	16	12	-	106
SSD-I-32	32	15	36	10 <sup>-0.1</sup> <sub>-0.2</sub>	12 <sup>+0.070</sup> <sub>0</sub>	25	19	M14×1.5	16	12	-	106
SSD-I-40	40	20	50	18 <sup>-0.1</sup> <sub>-0.4</sub>	12 <sup>+0.070</sup> <sub>0</sub>	27	27	M14×1.5	21	-	16	260
SSD-I-50	50	21	50	18 <sup>-0.1</sup> <sub>-0.4</sub>	12 <sup>+0.070</sup> <sub>0</sub>	27	27	M18×1.5	21	-	16	240
SSD-I-63	63	21	50	20 <sup>-0.1</sup> <sub>-0.4</sub>	14 <sup>+0.070</sup> <sub>0</sub>	27	27	M18×1.5	21	-	16	250
SSD-I-80	80	30	70	28 <sup>-0.1</sup> <sub>-0.4</sub>	20 <sup>+0.084</sup> <sub>0</sub>	46	41	M22×1.5	30	-	25	880
SSD-I-100	100	30	70	28 <sup>-0.1</sup> <sub>-0.4</sub>	20 <sup>+0.084</sup> <sub>0</sub>	46	41	M26×1.5	30	-	25	840
SSD-I-125	125・140	50	85	32 <sup>-0.1</sup> <sub>-0.4</sub>	25 <sup>+0.084</sup> <sub>0</sub>	55	55	M30×1.5	32	27.5	-	1250
SSD-I-160	160	60	105	40 <sup>-0.1</sup> <sub>-0.4</sub>	32 <sup>+0.100</sup> <sub>0</sub>	70	70	M36×1.5	40	35	-	2550

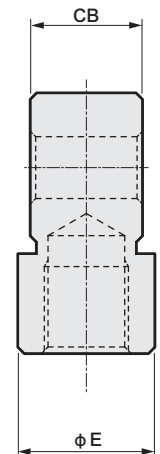
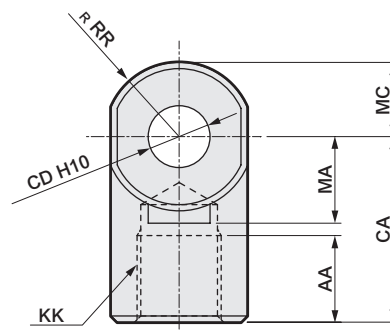
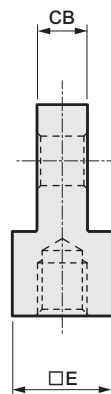
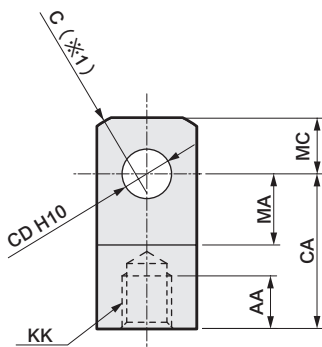
### ● 一山關節 (I2)

• φ 12~φ 25

材質: 鋼  
鍍鋅處理

• φ 32~φ 100

材質: 鑄鐵  
φ 32 鍍鋅處理  
φ 40~φ 100 烤漆處理



※1: φ 20/25為SR RR

型號	適用內徑	AA	CA	CB	CD	E	KK	MA	C	RR	MC	重量 (g)
SSD-I2-12	φ 12	6	16	5 <sup>-0.2</sup> <sub>-0.4</sub>	5 <sup>+0.048</sup> <sub>0</sub>	□10	M5×0.8	7	2	-	5.5	9
SSD-I2-16	φ 16	8	25	6.5 <sup>-0.2</sup> <sub>-0.4</sub>	5 <sup>+0.048</sup> <sub>0</sub>	□12	M6×1	14	2	-	7	21
SSD-I2-20	φ 20	8.5	25	8 <sup>-0.2</sup> <sub>-0.4</sub>	8 <sup>+0.058</sup> <sub>0</sub>	□16	M8×1.25	11.5	-	13.4	9	38
SSD-I2-25	φ 25	10.5	30	10 <sup>-0.2</sup> <sub>-0.4</sub>	10 <sup>+0.058</sup> <sub>0</sub>	□20	M10×1.25	14	-	17.1	11	71
SSD-I2-32	φ 32・φ 40	14	30	18 <sup>-0.3</sup> <sub>-0.5</sub>	10 <sup>+0.058</sup> <sub>0</sub>	φ 22	M14×1.5	14	-	12	12	74
SSD-I2-50	φ 50・φ 63	18	40	22 <sup>-0.3</sup> <sub>-0.5</sub>	14 <sup>+0.070</sup> <sub>0</sub>	φ 28	M18×1.5	20	-	16	16	155
SSD-I2-80	φ 80	21	50	28 <sup>-0.3</sup> <sub>-0.5</sub>	18 <sup>+0.070</sup> <sub>0</sub>	φ 38	M22×1.5	27	-	21	21	380
SSD-I2-100	φ 100	21	55	32 <sup>-0.3</sup> <sub>-0.5</sub>	22 <sup>+0.084</sup> <sub>0</sub>	φ 44	M26×1.5	31	-	24	24	550

SCP※3

CMK2

CMA2

SCM

SCG

SCA2

SCS2

CKV2

CAV2・COV/PIN2

SSD2

SSG

SSD

CAT

MDC2

MVC

SMG

MSD・MSDG

FC※

STK

SRL3

SRG3

SRM3

SRT3

MRL2

MRG2

SM-25

緩衝器

FJ

FK

調速閥

卷尾

## 外形尺寸圖 (附屬品: Y、Y2)

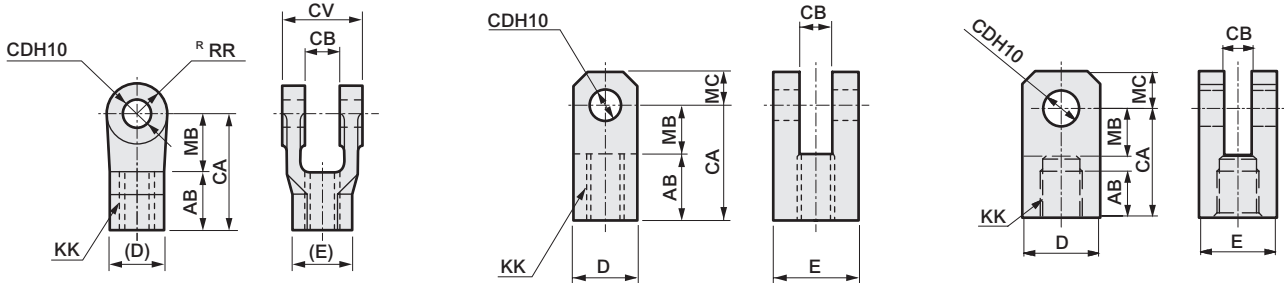


### ● 二山關節 (Y)

• φ 12、φ 16、φ 40、φ 50、φ 63、φ 80、φ 100、φ 125、φ 140、φ 160

• φ 20、φ 25 材質: φ 12~φ 32 鋼  
φ 40~φ 100 鑄鐵  
φ 12~φ 25 鍍鋅處理  
φ 32~φ 100 烤漆處理

※添附插銷及止環。  
※AB代表螺絲深度

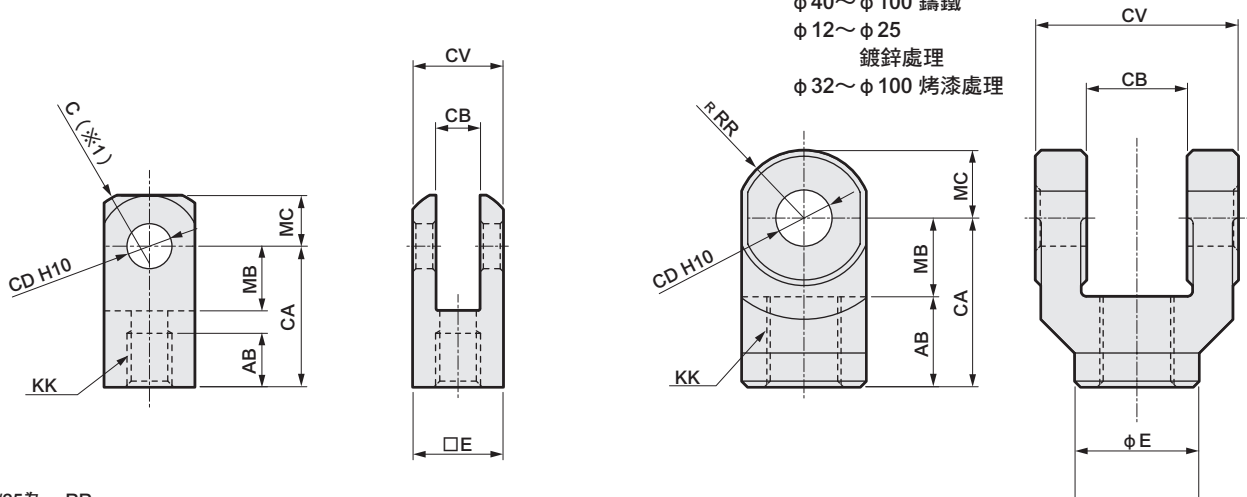


型號	適用氣缸內徑 (mm)	AB	CA	CB	CD	CV	D	E	KK	MB	MC	RR	重量 (g)
P2-Y-16	12	11	21	6.5 <sup>+0.2</sup> / <sub>+0.1</sub>	5 <sup>+0.048</sup> / <sub>0</sub>	12	12	12	M5	10	-	10	20
SSD-Y-16	16	11	21	6.5 <sup>+0.2</sup> / <sub>+0.1</sub>	5 <sup>+0.048</sup> / <sub>0</sub>	12	12	12	M6	10	-	10	20
SSD-Y-20	20	17	30	8 <sup>+0.3</sup> / <sub>+0.1</sub>	10 <sup>+0.058</sup> / <sub>0</sub>	19	19	19	M8	13	10	-	100
M1-Y-30	25	20	36	10 <sup>+0.3</sup> / <sub>+0.1</sub>	12 <sup>+0.070</sup> / <sub>0</sub>	25	25	25	M10×1.25	16	12	-	197
SSD-Y-32	32	15	36	10 <sup>+0.3</sup> / <sub>+0.1</sub>	12 <sup>+0.070</sup> / <sub>0</sub>	25	25	25	M14×1.5	16	12	-	197
SSD-Y-40	40	24	50	18 <sup>+0.4</sup> / <sub>+0.1</sub>	12 <sup>+0.070</sup> / <sub>0</sub>	36	(27)	(31.2)	M14×1.5	26	-	16	250
SSD-Y-50	50	24	50	18 <sup>+0.4</sup> / <sub>+0.1</sub>	12 <sup>+0.070</sup> / <sub>0</sub>	36	(27)	(31.2)	M18×1.5	26	-	16	240
SSD-Y-63	63	24	50	20 <sup>+0.4</sup> / <sub>+0.1</sub>	14 <sup>+0.070</sup> / <sub>0</sub>	40	(27)	(31.2)	M18×1.5	26	-	16	260
SSD-Y-80	80	35	70	28 <sup>+0.4</sup> / <sub>+0.1</sub>	20 <sup>+0.084</sup> / <sub>0</sub>	56	(41)	(47.3)	M22×1.5	35	-	35	900
SSD-Y-100	100	35	70	28 <sup>+0.4</sup> / <sub>+0.1</sub>	20 <sup>+0.084</sup> / <sub>0</sub>	56	(41)	(47.3)	M26×1.5	35	-	35	850
SSD-Y-125	125 • 140	50	85	32 <sup>+0.4</sup> / <sub>+0.1</sub>	25 <sup>+0.084</sup> / <sub>0</sub>	64	(46)	(53.1)	M30×1.5	35	-	27.5	1300
SSD-Y-160	160	60	105	40 <sup>+0.4</sup> / <sub>+0.1</sub>	32 <sup>+0.100</sup> / <sub>0</sub>	80	(55)	(63.5)	M36×1.5	45	-	35	2550

### ● 二山關節 (Y2)

• φ 12~φ 25

• φ 32~φ 100 材質: φ 12~φ 32 鋼  
φ 40~φ 100 鑄鐵  
φ 12~φ 25 鍍鋅處理  
φ 32~φ 100 烤漆處理



※1: φ 20/25為SR RR  
※2: 添附插銷及止環。

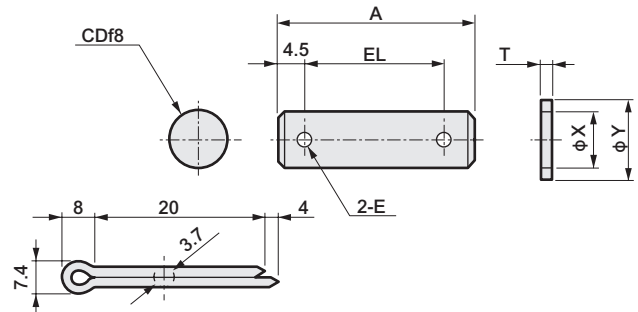
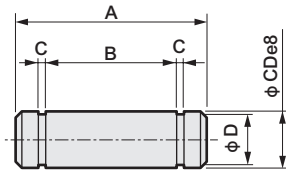
型號	適用內徑	AB	CA	CB	CD	CV	E	KK	MB	C	RR	MC	重量 (g)
SSD-Y2-12	φ 12	6	16	5 <sup>+0.4</sup> / <sub>+0.2</sub>	5 <sup>+0.048</sup> / <sub>0</sub>	10	□10	M5×0.8	7	2	-	5.5	12
SSD-Y2-16	φ 16	11	21	6.5 <sup>+0.4</sup> / <sub>+0.2</sub>	5 <sup>+0.048</sup> / <sub>0</sub>	12	□12	M6×1	10	2	-	7	20
SSD-Y2-20	φ 20	13.5	25	8 <sup>+0.4</sup> / <sub>+0.2</sub>	8 <sup>+0.058</sup> / <sub>0</sub>	16	□16	M8×1.25	11.5	-	13.4	9	45
SSD-Y2-25	φ 25	16	30	10 <sup>+0.4</sup> / <sub>+0.2</sub>	10 <sup>+0.058</sup> / <sub>0</sub>	20	□20	M10×1.25	14	-	17.1	11	84
SSD-Y2-32	φ 32 • φ 40	16	30	18 <sup>+0.5</sup> / <sub>+0.3</sub>	10 <sup>+0.058</sup> / <sub>0</sub>	36	φ 22	M14×1.5	14	-	12	12	120
SSD-Y2-50	φ 50 • φ 63	20	40	22 <sup>+0.5</sup> / <sub>+0.3</sub>	14 <sup>+0.070</sup> / <sub>0</sub>	44	φ 28	M18×1.5	20	-	16	16	257
SSD-Y2-80	φ 80	23	50	28 <sup>+0.5</sup> / <sub>+0.3</sub>	18 <sup>+0.070</sup> / <sub>0</sub>	56	φ 38	M22×1.5	27	-	21	21	589
SSD-Y2-100	φ 100	24	55	32 <sup>+0.5</sup> / <sub>+0.3</sub>	22 <sup>+0.084</sup> / <sub>0</sub>	64	φ 44	M26×1.5	31	-	24	24	933

外形尺寸圖 (附屬品：P、P2)

- 二山關節 (Y) 用插銷 (P)  
•  $\phi 12$ 、 $\phi 16$ 、 $\phi 40 \sim \phi 160$

•  $\phi 20 \sim \phi 32$

材質：鋼  
鍍鋅處理



型號	適用氣缸內徑 (mm)	A	B	C	D	CD	E	EL	T	X	Y	適用止環開口銷	重量 (g)
P2-P-16	12 • 16	18	13	0.7	4	5 <sup>-0.010</sup> <sub>-0.028</sub>	-	-	-	-	-	E形止環4	3.0
M1-P-20	20	37	-	-	-	10 <sup>-0.013</sup> <sub>-0.035</sub>	4	28	2	10.5	18	開口銷	29
M1-P-30	25 • 32	46	-	-	-	12 <sup>-0.018</sup> <sub>-0.043</sub>	4	37	2.5	13	21	開口銷	50
S1-P-40	40 • 50	43.5	36.2	1.15	11.5	12 <sup>-0.032</sup> <sub>-0.059</sub>	-	-	-	-	-	軸用C形12	40
S1-P-63	63	47.5	40.2	1.15	13.4	14 <sup>-0.032</sup> <sub>-0.059</sub>	-	-	-	-	-	軸用C形14	60
S1-P-80	80 • 100	64	56.2	1.35	19	20 <sup>-0.040</sup> <sub>-0.073</sub>	-	-	-	-	-	軸用C形20	160
SCS-125P	125 • 140	75	66.3	1.35	23.9	25 <sup>-0.040</sup> <sub>-0.073</sub>	-	-	-	-	-	軸用C形25	250
SCS-160P	160	92	82.7	1.65	30.3	32 <sup>-0.050</sup> <sub>-0.089</sub>	-	-	-	-	-	軸用C形32	500

- 二山關節 (Y2) 用插銷與二山吊耳 (CB2) 用插銷 (P2) 可共用。  
外形尺寸圖請參閱第1096頁。

SCP※3

CMK2

CMA2

SCM

SCG

SCA2

SCS2

CKV2

CAV2 • COVPIN2

SSD2

SSG

**SSD**

CAT

MDC2

MVC

SMG

MSD • MSDG

FC※

STK

SRL3

SRG3

SRM3

SRT3

MRL2

MRG2

SM-25

緩衝器

FJ

FK

調速閥

卷尾

治具缸 複動、單側活塞桿、高負載型

# SSD-K Series

- 氣缸內徑：φ 12、φ 16、φ 20、φ 25、φ 32、φ 40、φ 50、φ 63、φ 80、φ 100

JIS 記號



## 規格

項目	SSD-K SSD-KL (附開關)										
	mm	φ 12	φ 16	φ 20	φ 25	φ 32	φ 40	φ 50	φ 63	φ 80	φ 100
氣缸內徑	mm	φ 12	φ 16	φ 20	φ 25	φ 32	φ 40	φ 50	φ 63	φ 80	φ 100
動作方式		複動型									
使用流體		壓縮空氣									
最高使用壓力	MPa	1.0									
最低使用壓力	MPa	0.1					0.05				
耐壓力	MPa	1.6									
環境溫度	°C	-10~60 (避免結凍)									
連接口徑		M5			Rc 1/8		Rc 1/4		Rc 3/8		
行程容許差	mm	+2.0 0									
使用活塞速度	mm/s	50~500					50~300				
緩衝		橡膠緩衝									
給油		不要 (給油時請使用渦輪機油ISO VG32)									
容許吸收能量	J	0.04	0.09	0.16	0.16	0.40	0.63	0.98	1.56	2.51	3.92

## 行程

氣缸內徑 (mm)	標準行程 (mm)	最大行程 (mm)	最小行程 (mm)
φ 12	5 · 10 · 15 · 20 · 25	註2) 100	1
φ 16	30 · 40 · 50	註2) 200	
φ 20		註2) 300	
φ 25	10 · 15 · 20 · 25 · 30 · 40		
φ 32	50 · 60 · 70 · 80 · 90 · 100		
φ 40			
φ 50			
φ 63	10 · 20 · 30 · 40 · 50		
φ 80	60 · 70 · 80 · 90 · 100		
φ 100			

- 註1) 中間行程的製作規格間距為1mm。但全長尺寸與其上方的標準行程尺寸相同。  
 註2) 超過標準行程至最大行程為止，可以10為單位製作。  
 (範例) φ 16：60、70、80、90、100  
 註3) φ 20：超過100、200以下、φ 25~φ 50：超過150、300以下、φ 63~φ 100：超過200、300以下等部分機種之內部結構及全長尺寸不同。  
 註4) 如欲瞭解附開關時開關安裝數量及最小行程表，請參閱次頁。

### 無塵室規格

(型錄編號：CB-033S)

- 防止發塵的結構，可適用於無塵室環境

SSD-K..... P7※

SSD-K..... P5※

### 禁油規格

(卷尾第134頁)

- 潤滑油飛散防止結構

SSD-K..... P12

### 因應二次電池規格

(型錄編號CC-1226)

- 適用於二次電池製程之結構。

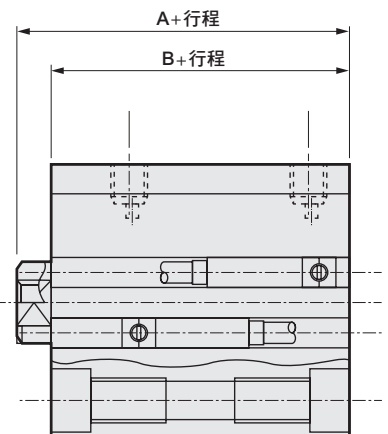
SSD-K..... P4※

## 中間行程

- SSD-K系列

項目	標準品		選購品	
	標準行程本體墊片型		專用本體型 (-S)	
型號標示	詳情請參閱型號標示方法。		根據型號標示方法「選購品」以代號-S來表示。	
製作內容	在標準行程本體設置墊片，並且以1mm為行程製作單位。		針對指定行程，製作專用之本體產品	
行程範圍	氣缸內徑	行程範圍	氣缸內徑	行程範圍
	12~20	1~49	12 · 16	6(11)~100(註1)
			20	6~200
	25~100	1~99	25~100	11~300
型號標示範例	型號：SSD-K-32-81 標準氣缸SSD-K-32-90設置+9mm墊片，行程變成90mm。 B尺寸為123mm。		型號：SSD-K-32-81-S 製作行程81專用本體。 B尺寸為114mm。	

註1)：( )內所示為附開關時之數值。



### 開關安裝數量及最小行程 (mm)

開關數量	1	2	3	4	5
開關型號	T※	T※	T※	T※	T※
氣缸內徑 (mm)					
φ 12	5	5	25	-	-
φ 16	5	5	25	-	-
φ 20	5	5	35	50	65
φ 25	5	5	35	50	65
φ 32	5	5	35	50	65
φ 40	5	5	35	50	65
φ 50	5	5	35	50	65
φ 63	5	5	35	50	65
φ 80	5	5	35	50	65
φ 100	5	5	35	50	65

註：本公司不提供雙色顯示方式、斷電延遲型、交流磁場用、附T1※、T8※開關且行程小於10mm等製作規格。

### 開關規格

● 單色/雙色顯示方式/交流磁場用

項目	無接點2線式				無接點3線式				有接點2線式				無接點2線式		
	T1H・T1V	T2H・T2V T2JH・T2JV	T2YH・ T2YV	T2WH・ T2WV	T3H・T3V	T3PH・T3PV (接單生產)	T3YH・ T3YV	T3WH・ T3WV	T0H・T0V	T5H・T5V	T8H・T8V		T2YD		
用途	可程式控制器 繼電器、小型電磁閥用		可程式控制器專用		可程式控制器、繼電器用				可程式控制器、 繼電器用	可程式控制器、繼電器 IC選路(無顯示燈)、串聯連接用	可程式控制器、繼電器用		可程式 控制器專用		
輸出方式	-				NPN輸出	PNP輸出	NPN輸出	NPN輸出	-						
電源電壓	-				DC10~28V				-						
負載電壓	AC85~265V	DC10~30V	DC24V±10%	DC30V以下				DC12/24V	AC100/110V	DC5/12/24V	AC100/110V	DC12/24V	AC110V	AC220V	DC24V±10%
負載電流	5~100mA	5~20mA (註2)		100mA以下		50mA以下		5~50mA	7~20mA	50mA以下	20mA以下	5~50mA	7~20mA	7~10mA	5~20mA
顯示燈	LED (ON時亮燈)	LED (ON時亮燈)	紅色/綠色 LED (ON時亮燈)	紅色/綠色 LED (ON時亮燈)	LED (ON時亮燈)	黃色 LED (ON時亮燈)	紅色/綠色 LED (ON時亮燈)	紅色/綠色 LED (ON時亮燈)	LED (ON時亮燈)	無顯示燈		LED (ON時亮燈)		紅色/綠色 LED (ON時亮燈)	
漏電電流	AC100V時電流小於1mA AC200V時電流小於2mA	1mA以下		10 μA以下				0mA				1mA以下			
重量 g	1m: 33 3m: 87 5m: 142	1m: 18 3m: 49 5m: 80	1m: 33 3m: 87 5m: 142	1m: 18 3m: 49 5m: 80	1m: 18 3m: 49 5m: 80	1m: 33 3m: 87 5m: 142	1m: 18 3m: 49 5m: 80	1m: 18 3m: 49 5m: 80	1m: 18 3m: 49 5m: 80		1m: 33 3m: 87 5m: 142		1m: 61 3m: 166 5m: 272		

註1：其他開關規格，請參閱卷尾第1頁。

註2：上述負載電流最大值：20mA係溫度條件為25°C時之數值。當開關使用環境溫度高於25°C時，電流將小於20mA。(60°C時為5~10mA。)

註3：T0/T5開關亦可使用AC220V電壓。關於使用條件，請洽詢本公司。

註4：交流磁場用開關(T2YD)於直流磁場環境下無法使用。

註5：外形尺寸視開關型號而異。詳細內容請參閱卷尾第18頁。

### 理論推力表

(單位：N)

氣缸內徑 (mm)	動作方向	使用壓力 MPa										
		0.1	0.15	0.2	0.3	0.4	0.5	0.6	0.7	0.8	0.9	1.0
φ 12	Push	11.3	17.0	22.6	33.9	45.2	56.5	67.9	79.2	90.5	1.02×10 <sup>2</sup>	1.13×10 <sup>2</sup>
	Pull	8.48	12.7	17.0	25.4	33.9	42.4	50.9	59.4	67.9	76.3	84.8
φ 16	Push	20.1	30.2	40.2	60.3	80.4	1.01×10 <sup>2</sup>	1.21×10 <sup>2</sup>	1.41×10 <sup>2</sup>	1.61×10 <sup>2</sup>	1.81×10 <sup>2</sup>	2.01×10 <sup>2</sup>
	Pull	15.1	22.6	30.2	45.2	60.3	75.4	90.5	1.06×10 <sup>2</sup>	1.21×10 <sup>2</sup>	1.36×10 <sup>2</sup>	1.51×10 <sup>2</sup>
φ 20	Push	31.4	47.1	62.8	94.2	1.26×10 <sup>2</sup>	1.57×10 <sup>2</sup>	1.88×10 <sup>2</sup>	2.20×10 <sup>2</sup>	2.51×10 <sup>2</sup>	2.83×10 <sup>2</sup>	3.14×10 <sup>2</sup>
	Pull	23.6	35.3	47.1	70.7	94.2	1.18×10 <sup>2</sup>	1.41×10 <sup>2</sup>	1.65×10 <sup>2</sup>	1.88×10 <sup>2</sup>	2.12×10 <sup>2</sup>	2.36×10 <sup>2</sup>
φ 25	Push	49.1	73.6	98.2	1.47×10 <sup>2</sup>	1.96×10 <sup>2</sup>	2.45×10 <sup>2</sup>	2.95×10 <sup>2</sup>	3.44×10 <sup>2</sup>	3.93×10 <sup>2</sup>	4.42×10 <sup>2</sup>	4.91×10 <sup>2</sup>
	Pull	37.8	56.7	75.6	1.13×10 <sup>2</sup>	1.51×10 <sup>2</sup>	1.89×10 <sup>2</sup>	2.27×10 <sup>2</sup>	2.64×10 <sup>2</sup>	3.02×10 <sup>2</sup>	3.40×10 <sup>2</sup>	3.78×10 <sup>2</sup>
φ 32	Push	80.4	1.21×10 <sup>2</sup>	1.61×10 <sup>2</sup>	2.41×10 <sup>2</sup>	3.22×10 <sup>2</sup>	4.02×10 <sup>2</sup>	4.83×10 <sup>2</sup>	5.63×10 <sup>2</sup>	6.43×10 <sup>2</sup>	7.24×10 <sup>2</sup>	8.04×10 <sup>2</sup>
	Pull	60.3	90.5	1.21×10 <sup>2</sup>	1.81×10 <sup>2</sup>	2.41×10 <sup>2</sup>	3.02×10 <sup>2</sup>	3.62×10 <sup>2</sup>	4.22×10 <sup>2</sup>	4.83×10 <sup>2</sup>	5.43×10 <sup>2</sup>	6.03×10 <sup>2</sup>
φ 40	Push	1.26×10 <sup>2</sup>	1.88×10 <sup>2</sup>	2.51×10 <sup>2</sup>	3.77×10 <sup>2</sup>	5.03×10 <sup>2</sup>	6.28×10 <sup>2</sup>	7.54×10 <sup>2</sup>	8.80×10 <sup>2</sup>	1.01×10 <sup>3</sup>	1.13×10 <sup>3</sup>	1.26×10 <sup>3</sup>
	Pull	1.06×10 <sup>2</sup>	1.58×10 <sup>2</sup>	2.11×10 <sup>2</sup>	3.17×10 <sup>2</sup>	4.22×10 <sup>2</sup>	5.28×10 <sup>2</sup>	6.33×10 <sup>2</sup>	7.39×10 <sup>2</sup>	8.44×10 <sup>2</sup>	9.50×10 <sup>2</sup>	1.06×10 <sup>3</sup>
φ 50	Push	1.96×10 <sup>2</sup>	2.95×10 <sup>2</sup>	3.93×10 <sup>2</sup>	5.89×10 <sup>2</sup>	7.85×10 <sup>2</sup>	9.82×10 <sup>2</sup>	1.18×10 <sup>3</sup>	1.37×10 <sup>3</sup>	1.57×10 <sup>3</sup>	1.77×10 <sup>3</sup>	1.96×10 <sup>3</sup>
	Pull	1.65×10 <sup>2</sup>	2.47×10 <sup>2</sup>	3.30×10 <sup>2</sup>	4.95×10 <sup>2</sup>	6.60×10 <sup>2</sup>	8.25×10 <sup>2</sup>	9.90×10 <sup>2</sup>	1.15×10 <sup>3</sup>	1.32×10 <sup>3</sup>	1.48×10 <sup>3</sup>	1.65×10 <sup>3</sup>
φ 63	Push	3.12×10 <sup>2</sup>	4.68×10 <sup>2</sup>	6.23×10 <sup>2</sup>	9.35×10 <sup>2</sup>	1.25×10 <sup>3</sup>	1.56×10 <sup>3</sup>	1.87×10 <sup>3</sup>	2.18×10 <sup>3</sup>	2.49×10 <sup>3</sup>	2.81×10 <sup>3</sup>	3.12×10 <sup>3</sup>
	Pull	2.80×10 <sup>2</sup>	4.20×10 <sup>2</sup>	5.61×10 <sup>2</sup>	8.41×10 <sup>2</sup>	1.12×10 <sup>3</sup>	1.40×10 <sup>3</sup>	1.68×10 <sup>3</sup>	1.96×10 <sup>3</sup>	2.24×10 <sup>3</sup>	2.52×10 <sup>3</sup>	2.80×10 <sup>3</sup>
φ 80	Push	5.03×10 <sup>2</sup>	7.54×10 <sup>2</sup>	1.01×10 <sup>3</sup>	1.51×10 <sup>3</sup>	2.01×10 <sup>3</sup>	2.51×10 <sup>3</sup>	3.02×10 <sup>3</sup>	3.52×10 <sup>3</sup>	4.02×10 <sup>3</sup>	4.52×10 <sup>3</sup>	5.03×10 <sup>3</sup>
	Pull	4.54×10 <sup>2</sup>	6.80×10 <sup>2</sup>	9.07×10 <sup>2</sup>	1.36×10 <sup>3</sup>	1.81×10 <sup>3</sup>	2.27×10 <sup>3</sup>	2.72×10 <sup>3</sup>	3.17×10 <sup>3</sup>	3.63×10 <sup>3</sup>	4.08×10 <sup>3</sup>	4.54×10 <sup>3</sup>
φ 100	Push	7.85×10 <sup>2</sup>	1.18×10 <sup>3</sup>	1.57×10 <sup>3</sup>	2.36×10 <sup>3</sup>	3.14×10 <sup>3</sup>	3.93×10 <sup>3</sup>	4.71×10 <sup>3</sup>	5.50×10 <sup>3</sup>	6.28×10 <sup>3</sup>	7.07×10 <sup>3</sup>	7.85×10 <sup>3</sup>
	Pull	7.15×10 <sup>2</sup>	1.07×10 <sup>3</sup>	1.43×10 <sup>3</sup>	2.14×10 <sup>3</sup>	2.86×10 <sup>3</sup>	3.57×10 <sup>3</sup>	4.29×10 <sup>3</sup>	5.00×10 <sup>3</sup>	5.72×10 <sup>3</sup>	6.43×10 <sup>3</sup>	7.15×10 <sup>3</sup>

## 型號標示方法

無開關（無開關用磁鐵）

SSD-K - 12 - 5 - N - LB - I

附開關（內置開關用磁鐵）

SSD-KL - 12 - 5 - T0H - R - N - LB - I

A 氣缸內徑

B 配管螺牙種類

C 行程

D 開關型號

註1  
註2  
註9

E 開關數量

F 選購品  
註3

G 固定架  
註4  
註5

H 附屬品  
註6

### 選定型號時的注意事項

註1：除了D所示的開關型號外，亦備有其他開關可供選擇。（接單生產）  
詳細內容請參閱卷尾第1頁。

註2：φ12、φ16無法配置交流磁場用開關、T8※開關。

註3：φ12~φ25的活塞桿材質標準配備為不鏽鋼。C形止環材質由鋼變為不鏽鋼材質。活塞桿前端外牙型所採用之螺帽材質為不鏽鋼。

註4：安裝固定架將添附於產品內一併出貨。

註5：選定LB2、FA時，活塞桿突出尺寸WF與標準型不同。外形尺寸圖請參閱第1093、1094頁。此外、本體上貼附的銘板標示型號末碼印有指定突出長度的型號。

註6：無法同時選定「I」和「Y」。

註7：有關活塞桿前端外形製作規格，請參閱卷尾第85頁。

註8：產品系列與選購品組合請參閱第1072~1073頁之詳細說明。

註9：開關將添附於產品內一併出貨。如需組裝產品後出貨，請洽詢本公司。

### 〈型號標示範例〉

SSD-KL-12-5-T0H-R-N

機型：治具缸 高負載型

A 氣缸內徑：φ12mm

B 配管螺牙種類：Rc螺牙

C 行程：5mm

D 開關型號：有接點開關T0H  
• 導線1m

E 開關數量：活塞桿側附1個

F 選購品：活塞桿前端外牙

記號	內容
<b>A 氣缸內徑 (mm)</b>	
12	φ12
16	φ16
20	φ20
25	φ25
32	φ32
40	φ40
50	φ50
63	φ63
80	φ80
100	φ100

<b>B 配管螺牙種類</b>	
無記號	Rc螺牙
NN	NPT螺牙 (φ32以上) (接單生產)
GN	G螺牙 (φ32以上) (接單生產)

<b>C 行程 (mm)</b>	
詳情請參閱下一頁之行程表。	

<b>D 開關型號</b>						
導線直型	導線L型	接點	電壓		顯示	導線
			AC	DC		
T0H※	T0V※	有接點	●	●	單色顯示方式	2線
T5H※	T5V※		●	●	無顯示燈	
T8H※	T8V※		●	●	單色顯示方式	
T1H※	T1V※		●		單色顯示方式	
T2H※	T2V※	無接點		●	單色顯示方式	2線
T3H※	T3V※			●		3線
T3PH※	T3PV※			●	單色顯示方式 (接單生產)	
T2WH※	T2WV※			●	雙色顯示方式	2線
T2YH※	T2YV※			●		
T3WH※	T3WV※			●		3線
T3YH※	T3YV※			●		
T2JH※	T2JV※			●	單色顯示方式斷電延遲型	2線
T2YD※	-			●	雙色顯示方式	2線
T2YDT※	-			●	交流磁場用	
T2HR3	T2VR3		●	單色顯示方式 (耐搖曲性導線規格)	2線	

<b>※導線長度</b>	
無記號	1m (標準)
3	3m (選購品)
5	5m (選購品)

<b>E 開關數量</b>	
R	活塞桿側附1個
H	頭蓋側附1個
D	附2個

<b>F 選購品</b>	
<b>氣缸內徑 (φ)</b>	
無記號	活塞桿前端內牙
N	活塞桿前端外牙
S	中間行程專用本體
M	活塞桿材質 (不鏽鋼)
P6	銅離子防止處理規格 (φ12、φ16為標準型銅離子防止處理規格)

<b>G 固定架</b>	
LB	軸向腳架
LB2	軸向腳架 (小型)
CB	二山吊耳 (添附插銷及止環)
CB2	二山吊耳 (小型) (添附插銷及止環)
FA	活塞桿側法蘭型
FB	頭蓋側法蘭型

<b>H 附屬品 (活塞桿前端外牙選定「N」時可安裝)</b>	
I	一山關節
I2	一山關節 (小型)
Y	二山關節 (添附插銷及止環)
Y2	二山關節 (小型) (添附插銷及止環)



## (行程表)

行程 (mm)	適用內徑									
	φ12	φ16	φ20	φ25	φ32	φ40	φ50	φ63	φ80	φ100
5	●	●	●							
10	●	●	●	●	●	●	●	●	●	●
15	●	●	●	●	●	●	●	●	●	●
20	●	●	●	●	●	●	●	●	●	●
25	●	●	●	●	●	●	●	●	●	●
30	●	●	●	●	●	●	●	●	●	●
40	●	●	●	●	●	●	●	●	●	●
50	●	●	●	●	●	●	●	●	●	●
60				●	●	●	●	●	●	●
70				●	●	●	●	●	●	●
80				●	●	●	●	●	●	●
90				●	●	●	●	●	●	●
100				●	●	●	●	●	●	●
最小行程 (mm) 註1	1									
最大行程 (mm)	100	200	300							
中間行程 註2	以1mm為單位									

註1：本公司不提供單色顯示方式附開關且行程小於5mm、雙色顯示方式、斷電延遲型、交流磁場用、附T1※、T8※開關且行程小於10mm等製作規格。關於開關安裝數量及最小行程，請參閱第1101頁。  
 註2：全長尺寸與其上方的標準行程尺寸相同。

## 氣缸重量表 (附開關重量係附2個氣缸開關之數值)

(單位：g)

行程 (mm)	5		10		15		20		25		30		40		50		60		70		80		90		100	
氣缸內徑 (mm)	無開關	附開關	無開關	附開關	無開關	附開關	無開關	附開關	無開關	附開關	無開關	附開關	無開關	附開關	無開關	附開關	無開關	附開關	無開關	附開關	無開關	附開關	無開關	附開關	無開關	附開關
φ12	44	86	53	95	61	103	70	112	78	121	87	129	104	146	121	163	138	180	155	197	172	214	189	231	206	248
φ16	59	104	69	114	80	125	91	136	102	147	113	158	135	169	157	191	179	213	201	235	223	257	245	279	267	301
φ20	75	150	88	163	101	176	113	188	126	201	138	213	163	238	188	263	213	288	238	313	263	338	288	363	313	388
φ25	—	—	118	209	134	225	150	241	165	256	182	273	214	305	246	337	278	369	310	401	342	433	374	465	406	497
φ32	—	—	188	302	209	323	231	345	253	367	275	389	318	432	361	475	404	518	447	561	490	604	533	647	576	690
φ40	—	—	263	406	290	433	316	459	342	485	369	512	422	565	475	618	528	671	581	724	634	777	687	830	740	883
φ50	—	—	425	619	467	661	510	704	553	747	594	788	678	872	762	956	846	1040	930	1124	1014	1208	1098	1292	1182	1376
φ63	—	—	617	896	—	—	727	1006	—	—	838	1117	948	1227	1058	1337	1168	1447	1278	1557	1388	1667	1498	1777	1608	1887
φ80	—	—	1101	1514	—	—	1274	1687	—	—	1448	1861	1621	2034	1794	2207	1967	2380	2140	2553	2313	2726	2486	2899	2659	3072
φ100	—	—	1660	2227	—	—	1888	2455	—	—	2115	2682	2343	2910	2571	3138	2799	3366	3027	3594	3255	3822	3483	4050	3711	4278

行程 (mm)	110		120		130		140		150		160		170		180		190		200	
氣缸內徑 (mm)	無開關	附開關	無開關	附開關	無開關	附開關	無開關	附開關	無開關	附開關	無開關	附開關	無開關	附開關	無開關	附開關	無開關	附開關	無開關	附開關
φ20	338	413	363	438	388	463	413	488	438	513	463	538	488	563	513	588	538	613	563	638
φ25	438	529	470	561	502	593	534	625	566	657	598	689	630	721	662	753	694	785	726	817
φ32	619	733	662	776	705	819	748	862	791	905	833	947	876	990	919	1033	962	1076	1005	1119
φ40	793	936	846	989	899	1042	952	1095	1005	1148	1058	1201	1111	1254	1164	1307	1217	1360	1270	1413
φ50	1266	1460	1350	1544	1434	1628	1518	1712	1602	1796	1700	1894	1785	1979	1870	2064	1955	2149	2040	2234
φ63	1718	1997	1828	2107	1938	2217	2048	2327	2158	2437	2268	2547	2378	2657	2488	2767	2598	2877	2708	2987
φ80	2832	3245	3005	3418	3178	3591	3351	3764	3524	3937	3697	4110	3870	4283	4043	4456	4216	4629	4389	4802
φ100	3939	4506	4167	4734	4395	4962	4623	5190	4851	5418	5079	5646	5307	5874	5535	6102	5763	6330	5991	6558

行程 (mm)	210		220		230		240		250		260		270		280		290		300	
氣缸內徑 (mm)	無開關	附開關	無開關	附開關	無開關	附開關	無開關	附開關	無開關	附開關	無開關	附開關	無開關	附開關	無開關	附開關	無開關	附開關	無開關	附開關
φ25	769	849	801	881	833	913	865	945	897	977	929	1009	961	1041	993	1073	1025	1105	1057	1137
φ32	1048	1162	1091	1205	1134	1248	1177	1291	1220	1334	1263	1377	1306	1420	1349	1463	1392	1506	1435	1549
φ40	1323	1466	1376	1519	1429	1572	1482	1625	1535	1678	1588	1731	1641	1784	1694	1837	1747	1890	1800	1943
φ50	2125	2319	2210	2404	2295	2489	2380	2574	2465	2659	2550	2744	2635	2829	2720	2914	2805	2999	2890	3084
φ63	2817	3096	2927	3206	3037	3316	3147	3426	3257	3536	3367	3646	3477	3756	3587	3866	3697	3976	3807	4086
φ80	4561	4974	4734	5147	4907	5320	5080	5493	5253	5666	5426	5839	5599	6012	5772	6185	5945	6358	6118	6531
φ100	6220	6787	6448	7015	6676	7243	6904	7471	7132	7699	7360	7927	7588	8155	7816	8383	8044	8611	8272	8839

## 安裝固定架型號標示方法

氣缸內徑 (mm)	φ12	φ16	φ20	φ25	φ32	φ40	φ50	φ63	φ80	φ100
腳架 (LB)	SSD-LB-12	SSD-LB-16	SSD-LB-20	SSD-LB-25	SSD-LB-32	SSD-LB-40	SSD-LB-50	SSD-LB-63	SSD-LB-80	SSD-LB-100
腳架 (LB2)	SSD-LB2-12	SSD-LB2-16	SSD-LB2-20	SSD-LB2-25	SSD-LB2-32	SSD-LB2-40	SSD-LB2-50	SSD-LB2-63	SSD-LB2-80	SSD-LB2-100
法蘭 (FA/FB)	SSD-FA-12	SSD-FA-16	SSD-FA-20	SSD-FA-25	SSD-FA-32	SSD-FA-40	SSD-FA-50	SSD-FA-63	SSD-FA-80	SSD-FA-100
二山吊耳 (CB)	SSD-CB-12	SSD-CB-16	SSD-CB-20	SSD-CB-25	SSD-CB-32	SSD-CB-40	SSD-CB-50	SSD-CB-63	SSD-CB-80	SSD-CB-100
二山吊耳 (CB2)	SSD-CB2-12	SSD-CB2-16	SSD-CB2-20	SSD-CB2-25	SSD-CB2-32	SSD-CB2-40	SSD-CB2-50	SSD-CB2-63	SSD-CB2-80	SSD-CB2-100

註1：腳架型安裝固定架為每組2個。

## 開關單品型號標示方法

SW - T0H

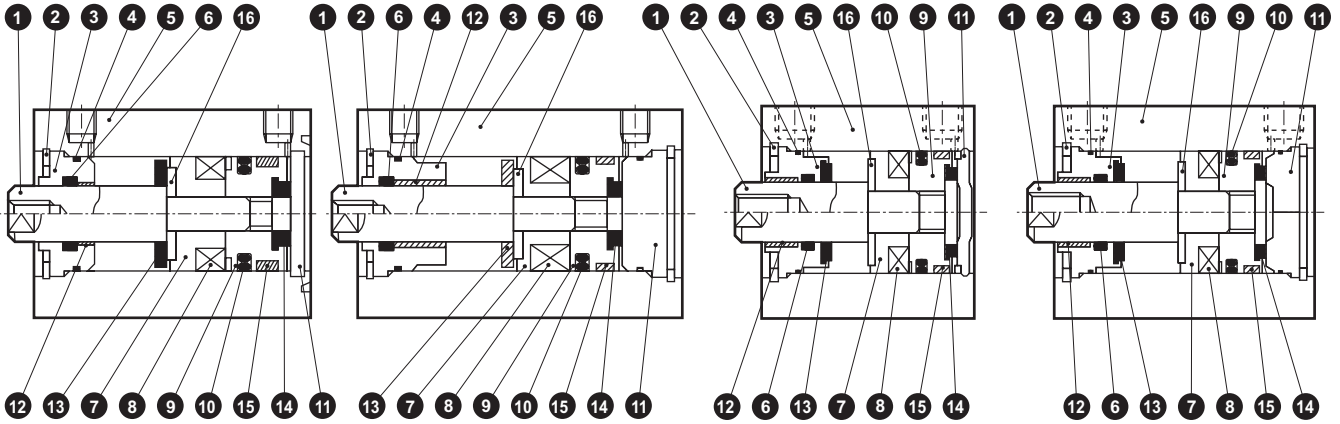
開關型號  
(上一頁①項)

- SCP※3
- CMK2
- CMA2
- SCM
- SCG
- SCA2
- SCS2
- CKV2
- CAV2・COV※IN2
- SSD2
- SSG
- SSD
- CAT
- MDC2
- MVC
- SMG
- MSD・MSDG
- FC※
- STK
- SRL3
- SRG3
- SRM3
- SRT3
- MRL2
- MRG2
- SM-25
- 緩衝器
- FJ
- FK
- 調速閥
- 卷尾

## 內部結構及零件一覽表

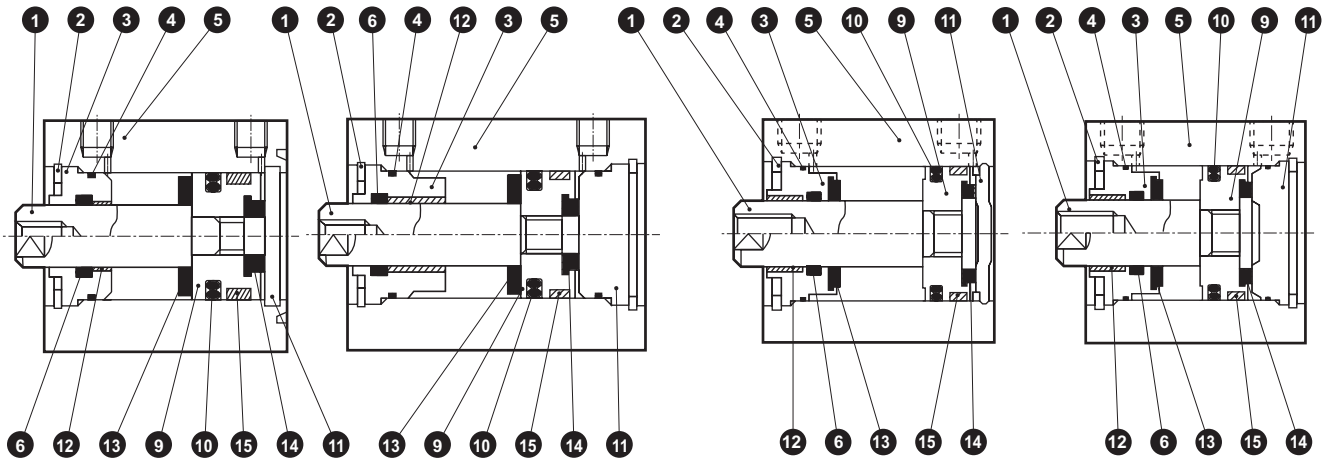
● SSD-KL-12~25 (複動、單側活塞桿高負載型、附開關)  
 φ 20 : 行程超過 100, 200 以下  
 φ 25 : 行程超過 150, 300 以下

● SSD-KL-32 (複動、單側活塞桿高負載型、附開關)  
 φ 32 : 行程超過 150  
 行程 300 以下



● SSD-K-12~25 (複動、單側活塞桿高負載型)  
 φ 20 : 行程超過 100, 200 以下  
 φ 25 : 行程超過 150, 300 以下

● SSD-K-32 (複動、單側活塞桿高負載型)  
 φ 32 : 行程超過 150  
 行程 300 以下



編號	零件名稱	材質	備註	編號	零件名稱	材質	備註
1	活塞桿	φ 12~φ 25 : 不鏽鋼 φ 32 : 鋼	φ 16~φ 32 工業用鍍鉻	9	活塞	鋁合金	鉻酸鹽
2	C形止環	鋼	磷酸鋅	10	活塞墊圈	丁腈橡膠	
3	活塞桿金屬	特殊鋁	耐酸鋁 (註3)	11	護蓋	φ 12~φ 25 : 不鏽鋼 φ 32 : 鋁合金	φ 32 : 耐酸鋁 (註1)
4	活塞桿金屬墊圈	丁腈橡膠		12	軸套	無油乾式軸承	φ 20~φ 32 (註2)
5	本體	鋁合金	硬質耐酸鋁	13	緩衝橡膠 (R)	聚氨酯橡膠	
6	活塞桿墊圈	丁腈橡膠		14	緩衝橡膠 (H)	聚氨酯橡膠	
7	墊片	φ 12 : 鋁合金 φ 16~φ 32 : 特殊樹脂	φ 12 : 鉻酸鹽	15	耐磨環	聚縮醛樹脂	
8	磁鐵	塑料		16	墊片華司	不鏽鋼	φ 20~φ 32

(註1) 長行程型 (φ 20為行程大於100、φ 25、φ 32為行程大於150) 之保護蓋材質: 鋁合金、備註: 已採取耐酸鋁處理。  
 (註2) 銅離子防止處理規格所採用之材質為鋼。  
 (註3) 僅 φ 32採取鉻酸鹽處理。

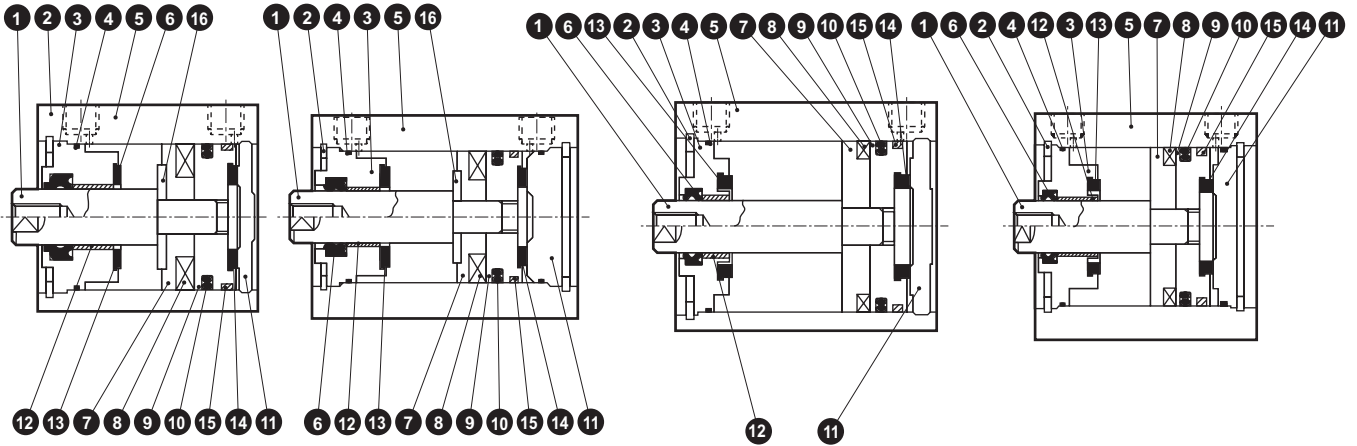
## 消耗性零件一覽表

氣缸內徑 (mm)	套件編號	消耗性零件編號
φ 12	SSD-K-12K	
φ 16	SSD-K-16K	
φ 20	SSD-K-20K	4 6 10 13 14 15
φ 25	SSD-K-25K	
φ 32	SSD-K-32K	

## 內部結構及零件一覽表

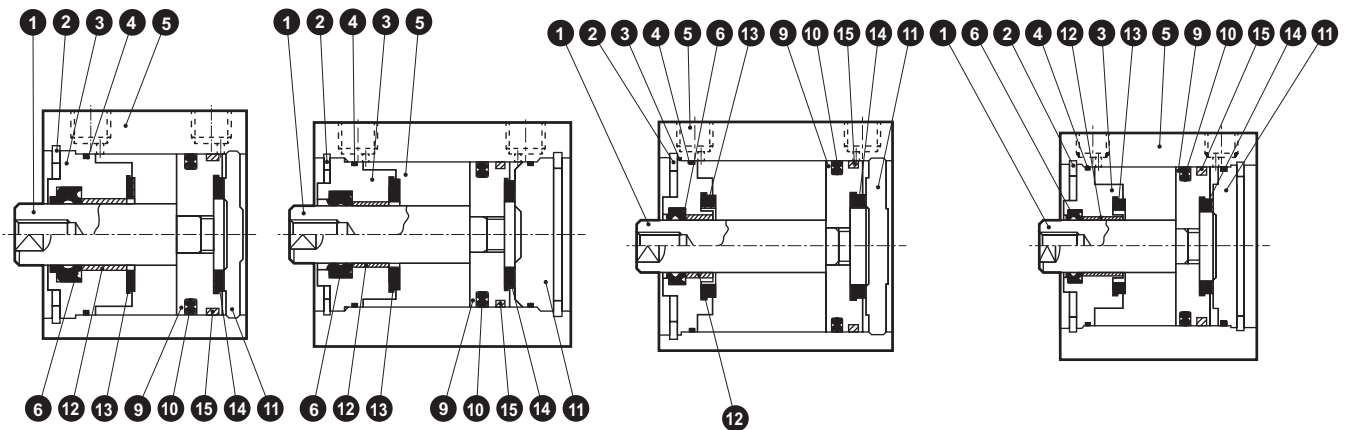
● SSD-KL-40、50 (複動、單側活塞桿高負載型、附開關)  
 $\phi 40$ 、 $\phi 50$  : 行程超過150  
 行程300以下

● SSD-KL-63~100 (複動、單側活塞桿高負載型、附開關)  
 $\phi 63 \sim \phi 100$  : 行程超過200  
 行程300以下



● SSD-K-40、50 (複動、單側活塞桿高負載型)  
 $\phi 40$ 、 $\phi 50$  : 行程超過150  
 行程300以下

● SSD-K-63~100 (複動、單側活塞桿高負載型)  
 $\phi 63 \sim \phi 100$  : 行程超過200  
 行程300以下



編號	零件名稱	材質	備註	編號	零件名稱	材質	備註
1	活塞桿	鋼	工業用鍍鉻	9	活塞	鋁合金	鉻酸鹽
2	C形止環	鋼	磷酸鋅	10	活塞墊圈	丁腈橡膠	
3	活塞桿金屬	鋁合金	耐酸鋁 (註2)	11	護蓋	鋁合金	耐酸鋁
4	活塞桿金屬墊圈	丁腈橡膠		12	軸套	無油乾式軸承	註1
5	本體	鋁合金	硬質耐酸鋁	13	緩衝橡膠 (R)	聚氨酯橡膠	
6	活塞桿墊圈	丁腈橡膠		14	緩衝橡膠 (H)	聚氨酯橡膠	
7	墊片	$\phi 40$ 、 $\phi 50$ : 特殊樹脂 $\phi 63 \sim \phi 100$ : 鋁合金	$\phi 63 \sim \phi 100$ : 鉻酸鹽	15	耐磨環	聚縮醛樹脂	
8	磁鐵	塑料		16	墊片華司	不鏽鋼	$\phi 40 \sim \phi 50$

(註1) 銅離子防止處理規格所採用之材質為銅。  
 (註2) 僅  $\phi 40$ 、 $\phi 50$  採取鉻酸鹽處理。

## 消耗性零件一覽表

氣缸內徑 (mm)	套件編號	消耗性零件編號
$\phi 40$	SSD-K-40K	
$\phi 50$	SSD-K-50K	
$\phi 63$	SSD-K-63K	4 6 10
$\phi 80$	SSD-K-80K	13 14 15
$\phi 100$	SSD-K-100K	

- SCP※3
- CMK2
- CMA2
- SCM
- SCG
- SCA2
- SCS2
- CKV2
- CAV2・COV/PIN2
- SSD2
- SSG
- SSD**
- CAT
- MDC2
- MVC
- SMG
- MSD・MSDG
- FC※
- STK
- SRL3
- SRG3
- SRM3
- SRT3
- MRL2
- MRG2
- SM-25
- 緩衝器
- FJ
- FK
- 調速閥
- 卷尾

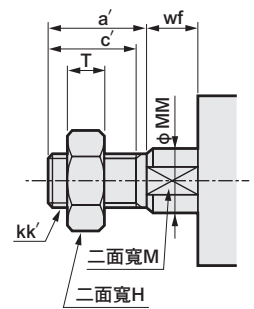
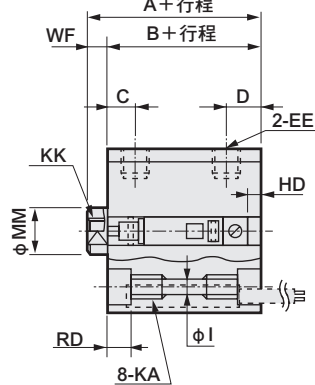
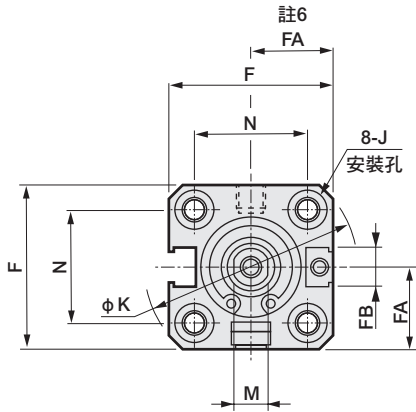
## 外形尺寸圖



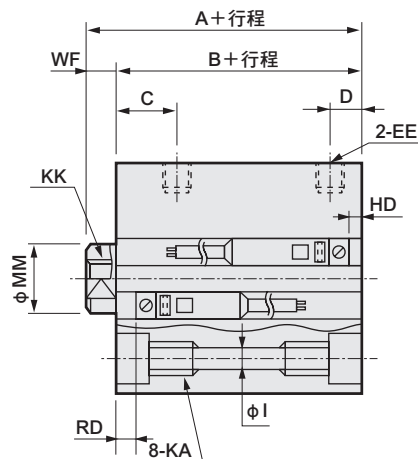
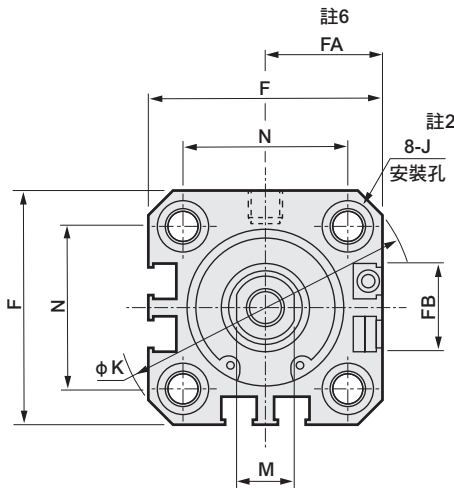
● SSD-KL-12~25 (附開關)

● 活塞桿前端外牙部

φ 12 · φ 16



φ 20 · φ 25



記號	附開關及共用尺寸																	
	氣缸內徑 (mm)	A <sup>註1</sup>	B <sup>註1</sup>	C	D <sup>註2</sup>	EE	F	FA <sup>註6</sup>	FB	I	J	K	KA	KK	M	MM	N	WF
STK	φ 12	30.5	27	5.5	5.5	M5	25	13 (16.5)	4.5	3.5	6.5沉孔深度3.5	32	M4深度7	M3深度6	5	6	15.5	3.5
	φ 16	30.5	27	5.5	5.5	M5	29	15 (18.5)	4.5	3.5	6.5沉孔深度3.5	38	M4深度7	M4深度8	6	8	20	3.5
SRL3	φ 20	39	34.5	8	5.5(8)	M5	36	18.5 (22)	12.5	5.5	9沉孔深度5.5	47	M6深度11	M5深度7	8	10	25.5	4.5
	φ 25	42.5	37.5	11	6(11)	M5	40	20.5 (24)	13.5	5.5	9沉孔深度5.5	51	M6深度11	M6深度12	10	12	28	5
SRG3	開關尺寸	有接點T0H、T0V、T5H、T5V				無接點T2H、T2V、T3H、T3V T2WH-T2WV、T3WH-T3WV												
	氣缸內徑 (mm)	HD <sup>註2</sup>		RD <sup>註2</sup>		HD <sup>註2</sup>		RD <sup>註2</sup>										
SRM3	φ 12	2.5		4.5		2.5		4.5										
	φ 16	3		4		3		4										
SRT3	φ 20	6 (12.5)		8.5(13.5)		6(12.5)		8.5(13.5)										
	φ 25	5.5(14)		12(17)		5.5(14)		12(17)										

表1

內徑	附開關	
	A 註2	B 註2
φ 20	50.5	46
φ 25	56	51

表2

內徑	A+行程	B+行程
φ 12	40.5	37
φ 16	40.5	37

● 活塞桿前端外牙尺寸表

記號	a'	c'	H	kk'	M	MM	T	wf
φ 12	10.5	9	8	M5	5	6	3.2	3.5
φ 16	12	10	10	M6	6	8	3.6	3.5
φ 20	14	12	13	M8	8	10	5	4.5
φ 25	17.5	15	17	M10×1.25	10	12	6	5

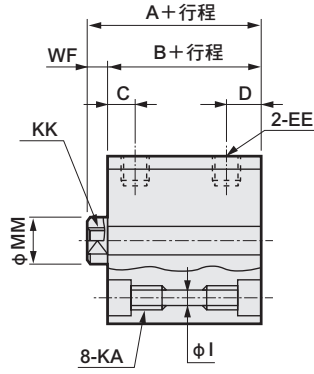
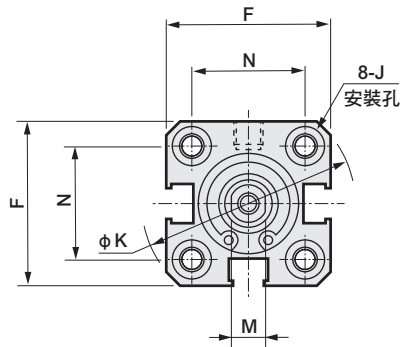
- 註1：計算中間行程A+行程、B+行程尺寸時，請勿將中間行程的數值加入行程中計算，只要將其上方的標準行程值納入計算即可。（範例）中間行程為7mm時，請將標準行程10mm納入計算。
- 註2：φ 20：行程大於100、φ 25：行程大於150時之A、B尺寸如表1所示，無沉孔J。此外，HD、RD及D尺寸如（ ）內所示的數值。
- 註3：行程5時的HD、RD尺寸依每次設定而異，可能與本尺寸不同。
- 註4：φ 12、φ 16附開關使用5mm行程時（A+行程）、（B+行程）之尺寸如表2所示。
- 註5：關於雙色顯示方式、斷電延遲型、交流磁場用、T1※、T8※開關的HD、RD尺寸及突出尺寸，請參閱第1298頁。
- 註6：FA（ ）內所示尺寸為導線L型時的尺寸。
- 註7：附屬品的外形尺寸圖請參閱第1302~1307頁；附屬品單品的外形尺寸圖請參閱第1092~1099頁。

### 外形尺寸圖

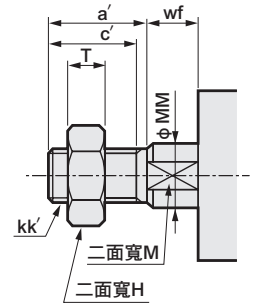


●SSD-K-12~25 (無開關)

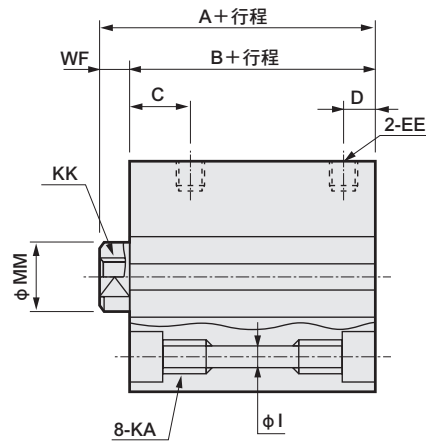
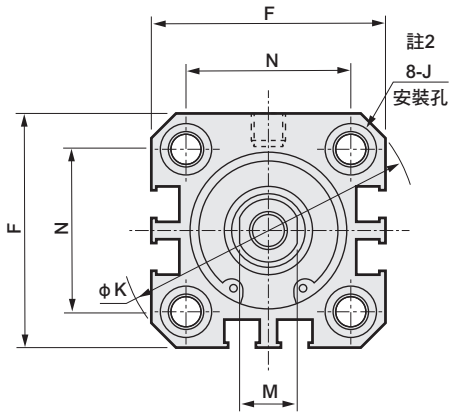
φ 12 • φ 16



● 活塞桿前端外牙部



φ 20 • φ 25



記號 氣缸內徑 (mm)	無開關及共用尺寸														
	A <sup>註1</sup>	B <sup>註1</sup>	C	D	EE	F	I	J	K	KA	KK	M	MM	N	WF
φ 12	25.5	22	5.5	5.5	M5	25	3.5	6.5沉孔深度3.5	32	M4深度7	M3深度6	5	6	15.5	3.5
φ 16	25.5	22	5.5	5.5	M5	29	3.5	6.5沉孔深度3.5	38	M4深度7	M4深度8	6	8	20	3.5
φ 20	29	24.5	8	5.5	M5	36	5.5	9沉孔深度5.5	47	M6深度11	M5深度7	8	10	25.5	4.5
φ 25	32.5	27.5	11	6	M5	40	5.5	9沉孔深度5.5	51	M6深度11	M6深度12	10	12	28	5

- 註1：計算中間行程A+行程、B+行程尺寸時，請勿將中間行程的數值加入行程中計算，只要將其上方的標準行程值納入計算即可。  
(範例) 中間行程為7mm時，請將標準行程10mm納入計算。
- 註2：φ 20：行程大於100、φ 25：行程大於150時之A、B尺寸如表1所示，無沉孔J。
- 註3：附屬品的外形尺寸圖請參閱第1302~1307頁；附屬品單品的外形尺寸圖請參閱第1092~1099頁。

表1

內徑	A <sup>註2</sup>	B <sup>註2</sup>
φ 20	40.5	36
φ 25	46	41

● 活塞桿前端外牙尺寸表

記號 氣缸內徑 (mm)	a'	c'	H	kk'	M	MM	T	wf
φ 12	10.5	9	8	M5	5	6	3.2	3.5
φ 16	12	10	10	M6	6	8	3.6	3.5
φ 20	14	12	13	M8	8	10	5	4.5
φ 25	17.5	15	17	M10×1.25	10	12	6	5

SCP※3

CMK2

CMA2

SCM

SCG

SCA2

SCS2

CKV2

CAV2・COV/PIN2

SSD2

SSG

**SSD**

CAT

MDC2

MVC

SMG

MSD・MSDG

FC※

STK

SRL3

SRG3

SRM3

SRT3

MRL2

MRG2

SM-25

緩衝器

FJ

FK

調速閥

卷尾

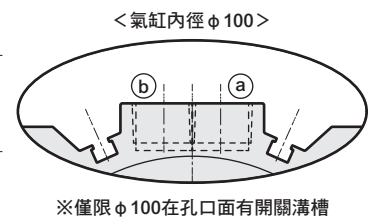
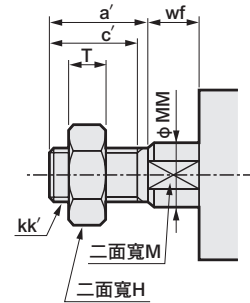
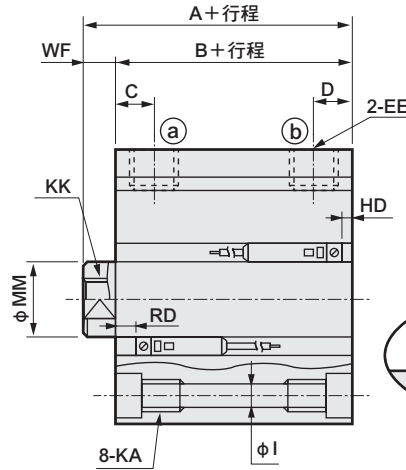
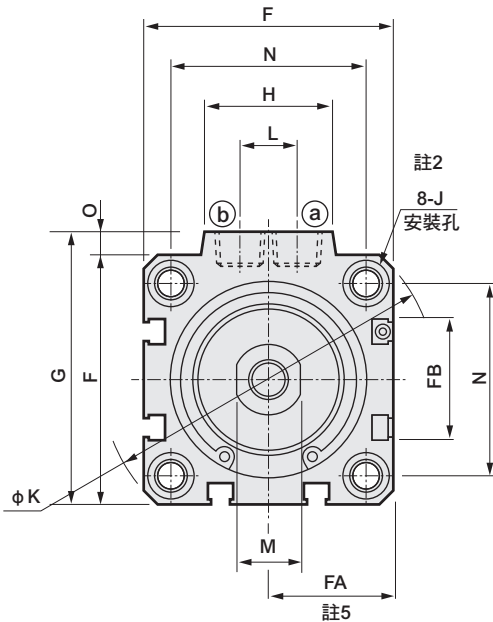


## 外形尺寸圖



● SSD-KL-32~100 (附開關)

● 活塞桿前端外牙部



記號	附開關及共用尺寸																				
	氣缸內徑 (mm)	A <sup>註1</sup>	B <sup>註1</sup>	C	D <sup>註2</sup>	EE	F	FA <sup>註5</sup>	FB	G	H	I	J	K	KA	KK	L	M	MM	N	O
φ 32	50	43	8	8 (8)	Rc 1/8	45	23 (26.5)	20.5	49.5	24	5.5	9沉孔深度5.5	60	M6深度11	M8深度13	10	14	16	34	4.5	7
φ 40	56.5	49.5	12	8.5(12)	Rc 1/8	52	26.5 (30)	27.5	57	24	5.5	9沉孔深度5.5	69	M6深度11	M8深度13	10	14	16	40	5	7
φ 50	58.5	50.5	10.5	10.5(10.5)	Rc 1/4	64	32.5 (36)	28.5	71	33	6.9	11沉孔深度6.5	86	M8深度13	M10深度15	15	17	20	50	7	8
φ 63	64	56	13	11(13)	Rc 1/4	77	39 (42.5)	28.5	84	33	8.7	14沉孔深度9	103	M10深度25	M10深度15	15	17	20	60	7	8
φ 80	73.5	63.5	16	13(16)	Rc 3/8	98	49.5 (53)	28.5	104	38	10.5	17.5沉孔深度11	132	M12深度28	M16深度21	15	22	25	77	6	10
φ 100	85	73	23	15(23)	Rc 3/8	117	59 (62.5)	28.5	123.5	38	10.5	17.5沉孔深度11	156	M12深度28	M20深度27	15	27	30	94	6.5	12

開關尺寸	有接點T0H、T0V、T5H、T5V		無接點T2H、T2V、T3H、T3V T2WH•T2WV、T3WH•T3WV	
	HD <sup>註2</sup>	RD <sup>註2</sup>	HD <sup>註2</sup>	RD <sup>註2</sup>
氣缸內徑 (mm)				
φ 32	8.5 (16)	14 (14)	8.5 (16)	14 (14)
φ 40	9.5 (19)	19.5 (19.5)	9.5 (19)	19.5 (19.5)
φ 50	10 (19)	20 (25)	10 (19)	20 (25)
φ 63	17.5 (23)	18 (23)	17.5 (23)	18 (23)
φ 80	22 (28)	20.5 (25.5)	22.5 (28)	20.5 (25.5)
φ 100	28 (33.5)	24.5 (29.5)	28 (33.5)	24.5 (29.5)

表2

內徑	附開關	
	A <sup>註2</sup>	B <sup>註2</sup>
φ 32	57.5	50.5
φ 40	66	59
φ 50	72	64
φ 63	74	66
φ 80	83.5	73.5
φ 100	95	83

● 活塞桿前端外牙尺寸表

記號	a'	c'	H	kk'	M	MM	T	wf
氣缸內徑 (mm)								
φ 32	23.5	20.5	22	M14×1.5	14	16	8	5
φ 40	23.5	20.5	22	M14×1.5	14	16	8	5
φ 50	28.5	26	27	M18×1.5	17	20	11	5
φ 63	28.5	26	27	M18×1.5	17	20	11	5
φ 80	35.5	32.5	32	M22×1.5	22	25	13	8
φ 100	35.5	32.5	41	M26×1.5	27	30	16	8

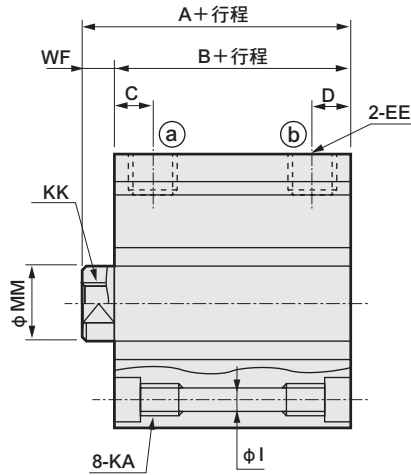
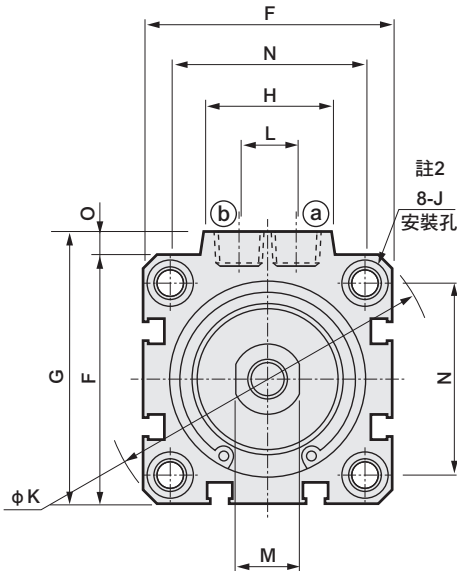
- 註1：計算中間行程A+行程、B+行程尺寸時，請勿將中間行程的數值加入行程中計算，只要將其上方的標準行程值納入計算即可。（範例）當中間行程為7mm時，則必須將標準行程10mm納入計算。
- 註2：φ 32~φ 50：行程大於150、φ 63~φ 100：行程大於200時之A、B尺寸如表2所示，無沉孔J。此外，HD、RD及D尺寸如（ ）內所示之數值。
- 註3：行程5時的HD、RD尺寸依每次設定而異，可能與本尺寸不同。
- 註4：關於雙色顯示方式、斷電延遲型、交流磁場用、T1※、T8※開關的HD、RD尺寸及突出尺寸，請參閱第1299頁。
- 註5：FA（ ）內所示尺寸為導線L型時的尺寸。
- 註6：附屬品的外形尺寸圖請參閱第1302~1307頁；附屬品單品的外形尺寸圖請參閱第1092~1099頁。



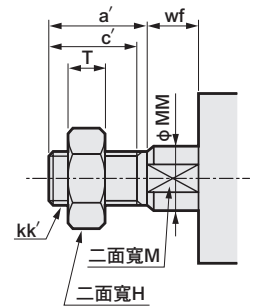
### 外形尺寸圖



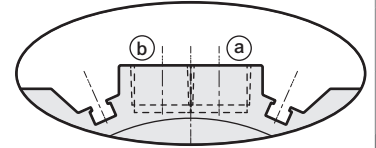
● SSD-K-32~100 (無開關)



● 活塞桿前端外牙部



<氣缸內徑 φ 100>



※ 僅限 φ 100 的孔口面有開關溝槽

記號 氣缸內徑 (mm)	無開關及共用尺寸																		
	A <sup>註1</sup>	B <sup>註1</sup>	C	D <sup>註2</sup>	EE	F	G	H	I	J	K	KA	KK	L	M	MM	N	O	WF
φ 32	40	33	8	8 (8)	Rc 1/8	45	49.5	24	5.5	9沉孔深度5.5	60	M6深度11	M8深度13	10	14	16	34	4.5	7
φ 40	46.5	39.5	12	8.5 (12)	Rc 1/8	52	57	24	5.5	9沉孔深度5.5	69	M6深度11	M8深度13	10	14	16	40	5	7
φ 50	48.5	40.5	10.5	10.5 (10.5)	Rc 1/4	64	71	33	6.9	11沉孔深度6.5	86	M8深度13	M10深度15	15	17	20	50	7	8
φ 63	54	46	13	11 (13)	Rc 1/4	77	84	33	8.7	14沉孔深度9	103	M10深度25	M10深度15	15	17	20	60	7	8
φ 80	63.5	53.5	16	13 (16)	Rc 3/8	98	104	38	10.5	17.5沉孔深度11	132	M12深度28	M16深度21	15	22	25	77	6	10
φ 100	75	63	23	15 (23)	Rc 3/8	117	123.5	38	10.5	17.5沉孔深度11	156	M12深度28	M20深度27	15	27	30	94	6.5	12

表2

內徑	A <sup>註2</sup>	B <sup>註2</sup>
φ 32	47.5	40.5
φ 40	56	49
φ 50	62	54
φ 63	64	56
φ 80	73.5	63.5
φ 100	85	73

- 註1：計算中間行程A+行程、B+行程尺寸時，請勿將中間行程的數值加入行程中計算，只要將其上方的標準行程值納入計算即可。(範例)中間行程為7mm時，請將標準行程10mm納入計算。
- 註2：φ 32~φ 50：行程大於150、φ 63~φ 100：行程大於200時之A、B尺寸如表2所示，無沉孔J。此外，D尺寸為( )內所示之數值。
- 註3：附屬品的外形尺寸圖請參閱第1302~1307頁，附屬品單品的外形尺寸圖，則請參閱第1092~1099頁。

● 活塞桿前端外牙尺寸表

記號 氣缸內徑 (mm)	a'	c'	H	kk'	M	MM	T	wf
φ 32	23.5	20.5	22	M14×1.5	14	16	8	5
φ 40	23.5	20.5	22	M14×1.5	14	16	8	5
φ 50	28.5	26	27	M18×1.5	17	20	11	5
φ 63	28.5	26	27	M18×1.5	17	20	11	5
φ 80	35.5	32.5	32	M22×1.5	22	25	13	8
φ 100	35.5	32.5	41	M26×1.5	27	30	16	8

註：附屬品的外形尺寸圖請參閱第1302~1307頁；附屬品單品的外形尺寸圖請參閱第1092~1099頁。

SCP※3  
CMK2  
CMA2  
SCM  
SCG  
SCA2  
SCS2  
CKV2  
CAV2・COV/PIN2  
SSD2  
SSG  
SSD  
CAT  
MDC2  
MVC  
SMG  
MSD・MSDG  
FC※  
STK  
SRL3  
SRG3  
SRM3  
SRT3  
MRL2  
MRG2  
SM-25  
緩衝器  
FJ  
FK  
調速閥  
卷尾

治具缸  
單動、推出型

# SSD-X Series

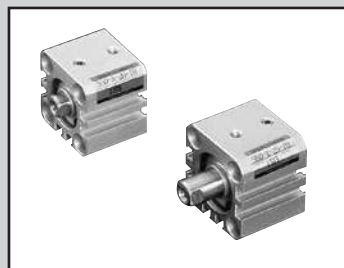
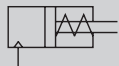
單動、引入型

# SSD-Y Series

● 氣缸內徑：φ 12、φ 16、φ 20、φ 25、φ 32、φ 40、φ 50

JIS 記號 SSD-X

SSD-Y



## 規格

項目	SSD-X SSD-XL (附開關)				SSD-Y SSD-YL (附開關)			
	φ 12	φ 16	φ 20	φ 25	φ 32	φ 40	φ 50	
氣缸內徑	mm							
動作方式	SSD-X、XL：單動、推出型、SSD-Y、YL：單動、引入型							
使用流體	壓縮空氣							
最高使用壓力	MPa 1.0							
最低使用壓力	0.2		0.17		0.12			
耐壓力	MPa 1.6							
環境溫度	°C -10~60 (避免結凍)							
連接口徑	M5				Rc 1/8		Rc 1/4	
行程容許差	mm							
	+1.0 0							
使用活塞速度	mm/s 50~500							
緩衝	無							
給油	不要 (給油時請使用渦輪機油ISOVG32)							
容許吸收能量	J 0.004	0.01	0.016	0.021	0.025	0.092	0.1	

註：單動型氣缸不得在加壓的狀態下放置。否則，一旦壓力排除後，若彈簧力量疲乏將有可能造成活塞桿無法復原的情形。如需加壓放置時，請選擇複動型產品。

## 行程

氣缸內徑 (mm)	標準行程 (mm)	最大行程 (mm)	最小行程 (mm)
φ 12	5 • 10	10	5
φ 16			
φ 20			
φ 25			
φ 32	10 • 20	20	10
φ 40			
φ 50			

註：附開關時，請參閱下表之相關說明。

## 開關安裝數量及最小行程 (mm)

開關數量	1	2
開關型號	T※	
氣缸內容 (mm)	T※	
φ 12	5	5
φ 16	5	5
φ 20	5	5
φ 25	5	5
φ 32	5	5
φ 40	10	10
φ 50	10	10

註：本公司不提供雙色顯示方式、斷電延遲型、交流磁場用、T1※、T8※附開關且小於10mm的製作規格。

### 開關規格

●單色／雙色顯示方式／交流磁場用

項目	無接點2線式				無接點3線式				有接點2線式				無接點2線式			
	T1H・T1V	T2H・T2V・ T2JH・T2JV	T2YH・ T2YV	T2WH・ T2WV	T3H・T3V	T3PH・T3PV (接單生產)	T3YH・ T3YV	T3WH・ T3WV	T0H・T0V	T5H・T5V	T8H・T8V		T2YD			
用途	可程式控制器 繼電器、小型電磁開關		可程式控制器專用		可程式控制器、繼電器用				可程式控制器、 繼電器用		可程式控制器、繼電器 IC通路(無顯示燈)、串聯連接用		可程式控制器 專用			
輸出方式	-				NPN輸出	PNP輸出	NPN輸出	NPN輸出	-							
電源電壓	-				DC10~28V				-							
負載電壓	AC85~265V	DC10~30V		DC24V±10%	DC30V以下				DC12/24V	AC100/110V	DC5/12/24V	AC100/110V	DC12/24V	AC110V	AC220V	DC24V±10%
負載電流	5~100mA	5~20mA (註2)			100mA以下		50mA以下		5~50mA	7~20mA	50mA以下	20mA以下	5~50mA	7~20mA	7~10mA	5~20mA
顯示燈	LED (ON時亮燈)	LED (ON時亮燈)	紅色/綠色 LED (ON時亮燈)	紅色/綠色 LED (ON時亮燈)	LED (ON時亮燈)	黃色 LED (ON時亮燈)	紅色/綠色 LED (ON時亮燈)	紅色/綠色 LED (ON時亮燈)	LED (ON時亮燈)		無顯示燈		LED (ON時亮燈)		紅色/綠色 LED (ON時亮燈)	
漏電電流	AC100V時電流小於1mA AC200V時電流小於2mA	1mA以下			10μA以下				0mA					1mA以下		
重量 g	1m: 33 3m: 87 5m: 142	1m: 18 3m: 49 5m: 80	1m: 33 3m: 87 5m: 142	1m: 18 3m: 49 5m: 80	1m: 18 3m: 49 5m: 80	1m: 33 3m: 87 5m: 142	1m: 18 3m: 49 5m: 80	1m: 18 3m: 49 5m: 80	1m: 18 3m: 49 5m: 80			1m: 33 3m: 87 5m: 142		1m: 61 3m: 166 5m: 272		

註1：其他開關規格，請參閱卷尾第1頁。

註2：上述負載電流最大值：20mA係溫度條件為25°C時之數值。開關使用環境溫度若高於25°C，電流將降至低於20mA。(60°C時為5~10mA。)

註3：T0/T5開關也可使用AC220V。關於使用條件，請洽詢本公司。

註4：交流磁場用開關(T2YD)於直流磁場環境下無法使用。

註5：外形尺寸視開關型號而異。詳細內容請參閱卷尾第18頁。

### 氣缸重量表 (附開關重量係附2個氣缸開關之數值)

(單位：g)

行程 (mm)	5		10		20	
	無開關	附開關	無開關	附開關	無開關	附開關
氣缸內徑 (mm)						
φ12	40	80	49	89	—	—
φ16	52	92	64	104	—	—
φ20	74	114	89	129	—	—
φ25	107	147	127	167	—	—
φ32	155	195	183	223	—	—
φ40	—	—	285	325	358	398
φ50	—	—	459	499	572	612

### SSD-X/SSD-Y彈簧負載

(單位：N)

氣缸內徑 (mm)	行程 (mm)	SSD-X		SSD-Y	
		行程0時	全行程動作時	行程0時	全行程動作時
φ12	5	8.7	13.7	2.9	11
	10	2.9	13.7	2.9	11.3
φ16	5	10.2	15.1	3.5	13.2
	10	5.4	15.1	3.5	13.2
φ20	5	16.8	24	11.8	30.4
	10	9.7	24	12.7	30.3
φ25	5	17.1	23.5	10.8	26.5
	10	10.8	23.5	10.8	26.5
φ32	5	24.1	28.5	17	27
	10	19.6	28.5	17.9	27.4
φ40	10	28.9	38.2	19.3	33
	20	19.6	38.2	19.9	40.2
φ50	10	33.3	47.9	24.5	84.3
	20	18.8	47.9	23.1	82.3

### 理論推力表

(單位：N)

氣缸內徑 (mm)	動作方向	使用壓力 MPa										
		0.1	0.15	0.2	0.3	0.4	0.5	0.6	0.7	0.8	0.9	1.0
φ12	Push	11.3	17.0	22.6	33.9	45.2	56.5	67.9	79.2	90.5	1.02×10 <sup>2</sup>	1.13×10 <sup>2</sup>
	Pull	8.48	12.7	17.0	25.4	33.9	42.4	50.9	59.4	67.9	76.3	84.8
φ16	Push	20.1	30.2	40.2	60.3	80.4	1.01×10 <sup>2</sup>	1.21×10 <sup>2</sup>	1.41×10 <sup>2</sup>	1.61×10 <sup>2</sup>	1.81×10 <sup>2</sup>	2.01×10 <sup>2</sup>
	Pull	15.1	22.6	30.2	45.2	60.3	75.4	90.5	1.06×10 <sup>2</sup>	1.21×10 <sup>2</sup>	1.36×10 <sup>2</sup>	1.51×10 <sup>2</sup>
φ20	Push	31.4	47.1	62.8	94.2	1.26×10 <sup>2</sup>	1.57×10 <sup>2</sup>	1.88×10 <sup>2</sup>	2.20×10 <sup>2</sup>	2.51×10 <sup>2</sup>	2.83×10 <sup>2</sup>	3.14×10 <sup>2</sup>
	Pull	23.6	35.3	47.1	70.7	94.2	1.18×10 <sup>2</sup>	1.41×10 <sup>2</sup>	1.65×10 <sup>2</sup>	1.88×10 <sup>2</sup>	2.12×10 <sup>2</sup>	2.36×10 <sup>2</sup>
φ25	Push	49.1	73.6	98.2	1.47×10 <sup>2</sup>	1.96×10 <sup>2</sup>	2.45×10 <sup>2</sup>	2.95×10 <sup>2</sup>	3.44×10 <sup>2</sup>	3.93×10 <sup>2</sup>	4.42×10 <sup>2</sup>	4.91×10 <sup>2</sup>
	Pull	37.8	56.7	75.6	1.13×10 <sup>2</sup>	1.51×10 <sup>2</sup>	1.89×10 <sup>2</sup>	2.27×10 <sup>2</sup>	2.64×10 <sup>2</sup>	3.02×10 <sup>2</sup>	3.40×10 <sup>2</sup>	3.78×10 <sup>2</sup>
φ32	Push	80.4	1.21×10 <sup>2</sup>	1.61×10 <sup>2</sup>	2.41×10 <sup>2</sup>	3.22×10 <sup>2</sup>	4.02×10 <sup>2</sup>	4.83×10 <sup>2</sup>	5.63×10 <sup>2</sup>	6.43×10 <sup>2</sup>	7.24×10 <sup>2</sup>	8.04×10 <sup>2</sup>
	Pull	60.3	90.5	1.21×10 <sup>2</sup>	1.81×10 <sup>2</sup>	2.41×10 <sup>2</sup>	3.02×10 <sup>2</sup>	3.62×10 <sup>2</sup>	4.22×10 <sup>2</sup>	4.83×10 <sup>2</sup>	5.43×10 <sup>2</sup>	6.03×10 <sup>2</sup>
φ40	Push	1.26×10 <sup>2</sup>	1.88×10 <sup>2</sup>	2.51×10 <sup>2</sup>	3.77×10 <sup>2</sup>	5.03×10 <sup>2</sup>	6.28×10 <sup>2</sup>	7.54×10 <sup>2</sup>	8.80×10 <sup>2</sup>	1.01×10 <sup>3</sup>	1.13×10 <sup>3</sup>	1.26×10 <sup>3</sup>
	Pull	1.06×10 <sup>2</sup>	1.58×10 <sup>2</sup>	2.11×10 <sup>2</sup>	3.17×10 <sup>2</sup>	4.22×10 <sup>2</sup>	5.28×10 <sup>2</sup>	6.33×10 <sup>2</sup>	7.39×10 <sup>2</sup>	8.44×10 <sup>2</sup>	9.50×10 <sup>2</sup>	1.06×10 <sup>3</sup>
φ50	Push	1.96×10 <sup>2</sup>	2.95×10 <sup>2</sup>	3.93×10 <sup>2</sup>	5.89×10 <sup>2</sup>	7.85×10 <sup>2</sup>	9.82×10 <sup>2</sup>	1.18×10 <sup>3</sup>	1.37×10 <sup>3</sup>	1.57×10 <sup>3</sup>	1.77×10 <sup>3</sup>	1.96×10 <sup>3</sup>
	Pull	1.65×10 <sup>2</sup>	2.47×10 <sup>2</sup>	3.30×10 <sup>2</sup>	4.95×10 <sup>2</sup>	6.60×10 <sup>2</sup>	8.25×10 <sup>2</sup>	9.90×10 <sup>2</sup>	1.15×10 <sup>3</sup>	1.32×10 <sup>3</sup>	1.48×10 <sup>3</sup>	1.65×10 <sup>3</sup>

SCPX3  
CMK2  
CMA2  
SCM  
SCG  
SCA2  
SCS2  
CKV2  
CAV2・COV/PIN2  
SSD2  
SSG  
SSD  
CAT  
MDC2  
MVC  
SMG  
MSD・MSDG  
FC※  
STK  
SRL3  
SRG3  
SRM3  
SRT3  
MRL2  
MRG2  
SM-25  
緩衝器  
FJ  
FK  
調速閥  
卷尾

## 型號標示方法

無開關（無開關用磁鐵）

**SSD-X** - 12 - 5 - N - LB - I

附開關（內置開關用磁鐵）

**SSD-XL** - 12 - 5 - T0H - R - N - LB - I

雙色顯示方式、斷電延遲型、附T1※開關（僅限φ12、φ16）  
（內置開關用磁鐵）

**SSD-XL1** - 12 - 10 - T2YH - R - N - LB - I

B 氣缸內徑

A 機種型號

C 配管螺牙種類

D 行程

E 開關型號

註1  
註2  
註11

### 選定型號時的注意事項

註1：除了E所示的開關型號外，亦備有其他開關可供選擇。（接單生產）

詳細內容請參閱卷尾第1頁。

註2：φ12、φ16無法配置交流磁場用開關。此外，φ12~φ32無法配置T8※開關。

註3：φ12~φ25的活塞桿材質標準配備為不鏽鋼。C形止環材質由鋼變為不鏽鋼材質。活塞桿前端外牙型所採用之螺帽材質為不鏽鋼。

註4：標準型銅離子防止處理規格。

註5：安裝固定架將添附於產品內一併出貨。

註6：選定LB2、FA時，活塞桿突出尺寸WF與標準型不同。外形尺寸圖請參閱第1093、1094頁。此外，本體上所貼附的標籤銘板其型號尾端印有突出長度之指定型號。

註7：無法同時選定「I」和「Y」。

註8：有關活塞桿前端外形製作規格，請參閱卷尾第85頁。

註9：產品系列與選購品組合請參閱第1070、1071頁。

註10：本公司不提供雙色顯示方式、斷電延遲型、交流磁場用、附T1※、T8※開關且行程小於10mm等製作規格。

註11：開關將添附於產品內一併出貨。如需組裝產品後出貨，請洽詢本公司。

### 〈型號標示範例〉

**SSD-XL-12-5-T0H-R-N**

機型：治具缸

A 機種型號：單動推出型

B 氣缸內徑：φ12mm

C 配管螺牙種類：Rc螺牙

D 行程：5mm

E 開關型號：有接點開關T0H

• 導線長度1m

F 開關數量：活塞桿側附1個

G 選購品：活塞桿前端外牙

F 開關數量

G 選購品

註3

註4

H 固定架

註5

註6

I 附屬品

註7

記號	內容
----	----

A 機種型號	
SSD-X	單動、推出型
SSD-XL	單動、推出型、附開關
SSD-XL1	φ12、φ16、雙色顯示方式、附保護開關
SSD-Y	單動、引入型
SSD-YL	單動、引入型、附開關
SSD-YL1	φ12、φ16、雙色顯示方式、斷電延遲型、附T1※開關

B 氣缸內徑 (mm)	
12	φ12
16	φ16
20	φ20
25	φ25
32	φ32
40	φ40
50	φ50

C 配管螺牙種類	
無記號	Rc螺牙
NN	NPT螺牙 (φ32以上) (接單生產)
GN	G螺牙 (φ32以上) (接單生產)

D 行程 (mm)		氣缸內徑 (mm)						
		φ12	φ16	φ20	φ25	φ32	φ40	φ50
5	5	●	●	●	●	●		
10	10	●	●	●	●	●	●	●
20	20						●	●

E 開關型號						
導線 直型	導線 L型	接點	電壓		顯示	導線
			AC	DC		
T0H※	T0V※	有接點	●	●	單色顯示方式	2線
T5H※	T5V※		●	●	無顯示燈	
T8H※	T8V※		●	●	單色顯示方式	
T1H※	T1V※	無接點	●		單色顯示方式	2線
T2H※	T2V※			●		
T3H※	T3V※			●	單色顯示方式 (接單生產)	3線
T3PH※	T3PV※			●		
T2WH※	T2WV※			●	雙色顯示方式	2線
T2YH※	T2YV※			●		
T3WH※	T3WV※			●		
T3YH※	T3YV※			●	單色顯示方式斷電延遲型	2線
T2JH※	T2JV※			●		
T2YD※	-			●	雙色顯示方式	2線
T2YDT※	-		●	交流磁場用		
T2HR3	T2VR3		●	單色顯示方式 (耐屈曲性導線規格)	2線	

※導線長度	
無記號	1m (標準)
3	3m (選購品)
5	5m (選購品)

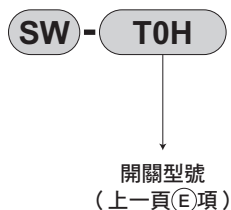
F 開關數量	
R	活塞桿側附1個
H	頭蓋側附1個
D	附2個

G 選購品	
無記號	活塞桿前端內牙
N	活塞桿前端外牙
M	活塞桿材質 (不鏽鋼)

H 固定架	
LB	軸向腳架
LB2	軸向腳架 (小型)
CB	二山吊耳 (添附插銷及止環)
CB2	二山吊耳 (小型) (添附插銷及止環)
FA	活塞桿側法蘭型
FB	頭蓋側法蘭型

I 附屬品 (活塞桿前端外牙選定「N」時可安裝)	
I	一山關節
I2	一山關節 (小型)
Y	二山關節 (添附插銷及止環)
Y2	二山關節 (小型) (添附插銷及止環)

## 開關單品型號標示方法



## 安裝固定架型號標示方法

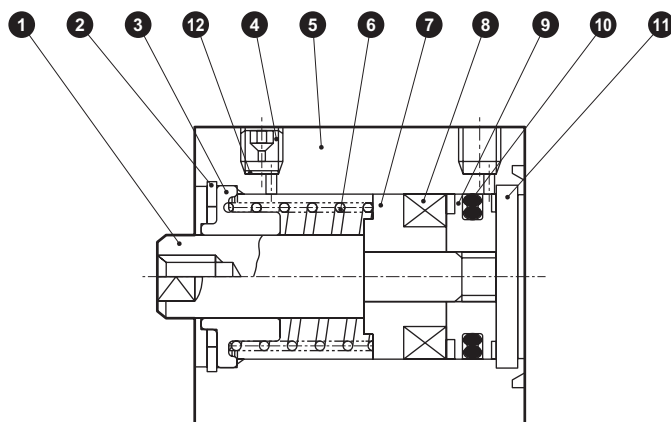
氣缸內徑 (mm)	φ 12	φ 16	φ 20	φ 25	φ 32	φ 40	φ 50
安裝固定架							
腳架 (LB)	SSD-LB-12	SSD-LB-16	SSD-LB-20	SSD-LB-25	SSD-LB-32	SSD-LB-40	SSD-LB-50
腳架 (LB2)	SSD-LB2-12	SSD-LB2-16	SSD-LB2-20	SSD-LB2-25	SSD-LB2-32	SSD-LB2-40	SSD-LB2-50
法蘭 (FA/FB)	SSD-FA-12	SSD-FA-16	SSD-FA-20	SSD-FA-25	SSD-FA-32	SSD-FA-40	SSD-FA-50
二山吊耳 (CB)	SSD-CB-12	SSD-CB-16	SSD-CB-20	SSD-CB-25	SSD-CB-32	SSD-CB-40	SSD-CB-50
二山吊耳 (CB2)	SSD-CB2-12	SSD-CB2-16	SSD-CB2-20	SSD-CB2-25	SSD-CB2-32	SSD-CB2-40	SSD-CB2-50

註1：腳架型安裝固定架為每組2個。

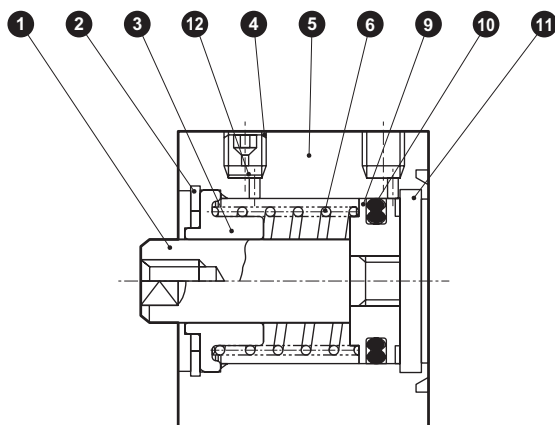
- SCP※3
- CMK2
- CMA2
- SCM
- SCG
- SCA2
- SCS2
- CKV2
- CAV2・COVPIN2
- SSD2
- SSG
- SSD**
- CAT
- MDC2
- MVC
- SMG
- MSD・MSDG
- FC※
- STK
- SRL3
- SRG3
- SRM3
- SRT3
- MRL2
- MRG2
- SM-25
- 緩衝器
- FJ
- FK
- 調速閥
- 卷尾

## 內部結構及零件一覽表

● SSD-XL (單動、推出型、附開關)



● SSD-X (單動、推出型)



編號	零件名稱	材質	備註	編號	零件名稱	材質	備註
1	活塞桿	φ 12~φ 25 : 不鏽鋼 φ 32~φ 50 : 鋼	φ 16~φ 50 : 工業用鍍鉻	7	墊片	鋁合金	鉻酸鹽
2	C形止環	鋼	磷酸鋅	8	磁鐵	塑料	
3	活塞桿金屬	特殊鋁	耐酸鋁	9	活塞	鋁合金	鉻酸鹽
4	埋栓	不鏽鋼		10	活塞墊片	丁腈橡膠	
5	本體	鋁合金	硬質耐酸鋁	11	護蓋	φ 12~φ 25 : 不鏽鋼 φ 32~φ 50 : 鋁合金	φ 32~φ 50 : 耐酸鋁
6	彈簧	鋼琴線	電鍍烤漆	12	不鏽鋼金網	不鏽鋼	

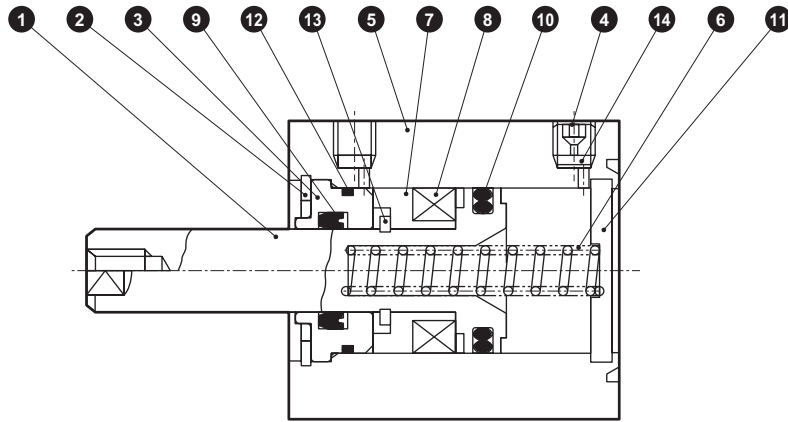
## 消耗性零件一覽表

氣缸內徑 (mm)	套件編號	消耗性零件編號
φ 12	SSD-X-12K	10
φ 16	SSD-X-16K	
φ 20	SSD-X-20K	
φ 25	SSD-X-25K	
φ 32	SSD-X-32K	
φ 40	SSD-X-40K	
φ 50	SSD-X-50K	

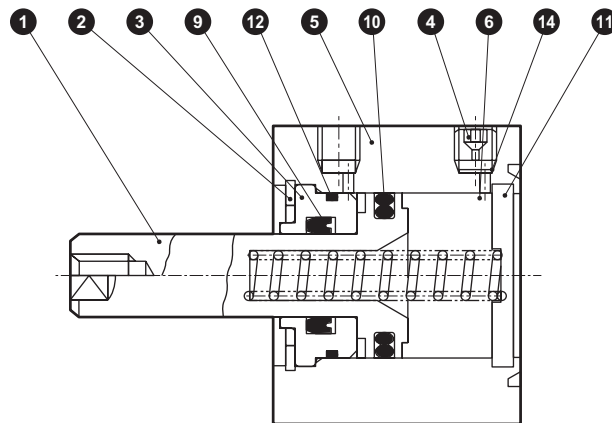


## 內部結構及零件一覽表

### ● SSD-YL (單動、引入型、附開關)



### ● SSD-Y (單動、引入型)



編號	零件名稱	材質	備註	編號	零件名稱	材質	備註
1	活塞	不鏽鋼		8	磁鐵	塑料	
2	C形止環	銅	磷酸鋅	9	活塞桿墊圈	丁腈橡膠	
3	活塞桿金屬	特殊品鋁合金	耐酸鋁	10	活塞墊圈	丁腈橡膠	
4	埋栓	不鏽鋼		11	護蓋	φ12~φ25: 不鏽鋼 φ32~φ50: 鋁合金	φ32~φ50: 耐酸鋁
5	本體	鋁合金	硬質耐酸鋁	12	金屬墊圈	丁腈橡膠	
6	彈簧	鋼琴線	電鍍烤漆	13	圓S型止環	鋼	磷酸鋅
7	墊片	鋁合金	鉻酸鹽	14	不鏽鋼金網	不鏽鋼	

## 消耗性零件一覽表

氣缸內徑 (mm)	套件編號	消耗性零件編號
φ12	SSD-Y-12K	9 10 12
φ16	SSD-Y-16K	
φ20	SSD-Y-20K	
φ25	SSD-Y-25K	
φ32	SSD-Y-32K	
φ40	SSD-Y-40K	
φ50	SSD-Y-50K	

SCP※3

CMK2

CMA2

SCM

SCG

SCA2

SCS2

CKV2

CAV2・COVPIN2

SSD2

SSG

**SSD**

CAT

MDC2

MVC

SMG

MSD・MSDG

FC※

STK

SRL3

SRG3

SRM3

SRT3

MRL2

MRG2

SM-25

緩衝器

FJ

FK

調速閥

卷尾

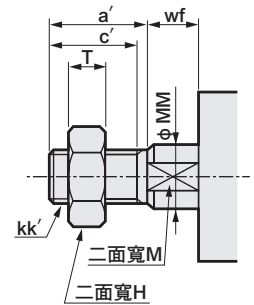
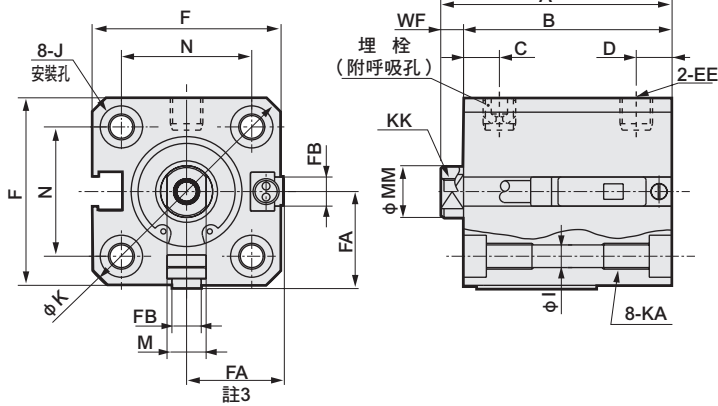
## 外形尺寸圖



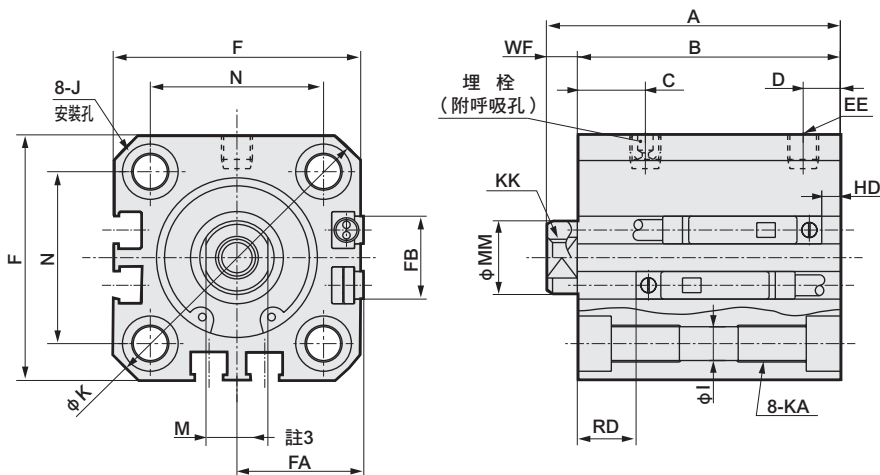
● SSD-XL-12~25 (附開關)

● 活塞桿前端外牙部

φ12・φ16



φ20・φ25



記號		附開關及共用尺寸																		
氣缸內徑 (mm)		A	B	C	D	EE	F	FA <sup>註3</sup>	FB	I	J	K	KA	KK	M	MM	N	WF		
SRL3	φ12	行程	5	35.5	32	5.5	5.5	M5	25	13 (16.5)	4.5	3.5	6.5沉孔深度3.5	32	M4深度7	M3深度6	5	6	15.5	3.5
	行程	10																		
SRG3	φ16	行程	5	35.5	32	5.5	5.5	M5	29	15 (18.5)	4.5	3.5	6.5沉孔深度3.5	38	M4深度7	M4深度8	6	8	20	3.5
		行程	10																	
SRM3	φ20	行程	5	39	34.5	8	5.5	M5	36	18.5 (22)	12.5	5.5	9沉孔深度5.5	47	M6深度11	M5深度7	8	10	25.5	4.5
		行程	10	44	39.5															
SRT3	φ25	行程	5	42.5	37.5	11	6	M5	40	20.5 (24)	13.5	5.5	9沉孔深度5.5	51	M6深度11	M6深度12	10	12	28	5
		行程	10	47.5	42.5															

活塞桿前端外牙尺寸表

記號	氣缸內徑 (mm)	a'	c'	H	kk'	M	MM	T	wf
MRG2	φ12	10.5	9	8	M5	5	6	3.2	3.5
SM-25	φ16	12	10	10	M6	6	8	3.6	3.5
	φ20	14	12	13	M8	8	10	5	4.5
	φ25	17.5	15	17	M10×1.25	10	12	6	5

開關尺寸	有接點T0H、T0V、T5H、T5V		無接點T2H、T2V、T3H、T3V T2WH、T2WV、T3WH、T3WV	
	HD <sup>註1</sup>	RD <sup>註1</sup>	HD <sup>註1</sup>	RD <sup>註1</sup>
氣缸內徑 (mm)				
φ12	0	2.5	0	2.5
φ16	0	2	0	2
φ20	3	6.5	3	6.5
φ25	3	9.5	3	9.5

註1：行程5時的HD、RD尺寸依每次設定而異，可能與本尺寸不同。

註2：雙色顯示方式、斷電延遲型、交流磁場用、T1※、T8※開關的HD、RD尺寸及突出尺寸請參閱第1296頁。

註3：FA ( ) 內所示尺寸為導線L型時的尺寸。

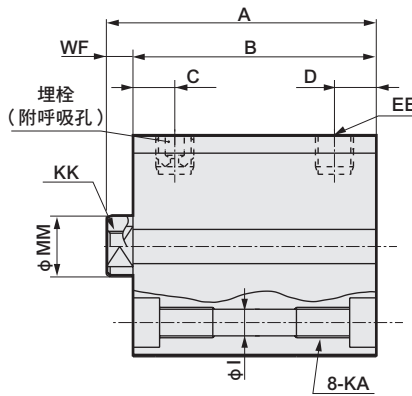
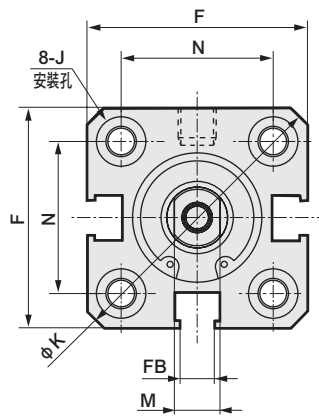
註4：附屬品單品的外形尺寸圖請參閱第1092~1099頁。

### 外形尺寸圖

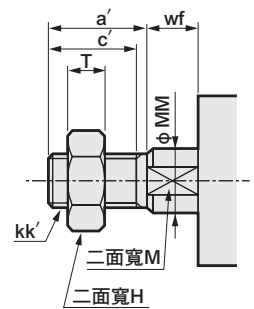


● SSD-X-12~25 (無開關)

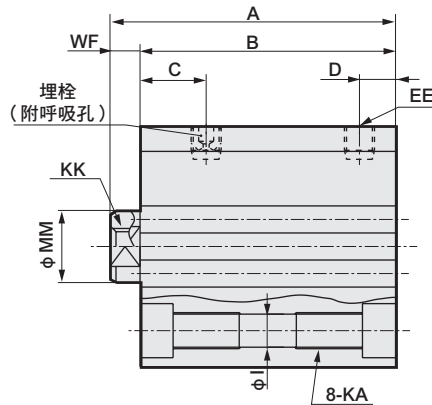
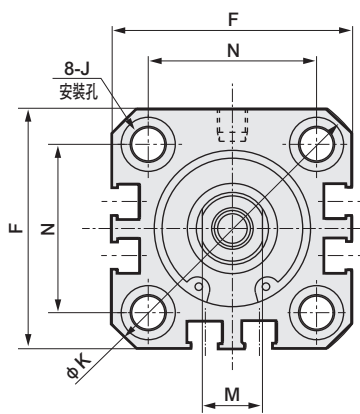
φ12・φ16



● 活塞桿前端外牙部



φ20・φ25



記號		無開關及共用尺寸																
氣缸內徑 (mm)		A	B	C	D	EE	F	FA	FB	I	J	K	KA	KK	M	MM	N	WF
φ12	行程 5	25.5	22	5.5	5.5	M5	25	13	4.5	3.5	6.5沉孔深度3.5	32	M4深度7	M3深度6	5	6	15.5	3.5
	行程 10	30.5	27															
φ16	行程 5	25.5	22	5.5	5.5	M5	29	15	4.5	3.5	6.5沉孔深度3.5	38	M4深度7	M4深度8	6	8	20	3.5
	行程 10	30.5	27															
φ20	行程 5	29	24.5	8	5.5	M5	36	18.5	12.5	5.5	9沉孔深度5.5	47	M6深度11	M5深度7	8	10	25.5	4.5
	行程 10	34	29.5															
φ25	行程 5	32.5	27.5	11	6	M5	40	20.5	13.5	5.5	9沉孔深度5.5	51	M6深度11	M6深度12	10	12	28	5
	行程 10	37.5	32.5															

活塞桿前端外牙尺寸表

記號	a'	c'	H	kk'	M	MM	T	wf
φ12	10.5	9	8	M5	5	6	3.2	3.5
φ16	12	10	10	M6	6	8	3.6	3.5
φ20	14	12	13	M8	8	10	5	4.5
φ25	17.5	15	17	M10×1.25	10	12	6	5

註1：附屬品單品的外形尺寸圖請參閱第1092~1099頁。

SCP※3

CMK2

CMA2

SCM

SCG

SCA2

SCS2

CKV2

CAV2・COVPIN2

SSD2

SSG

**SSD**

CAT

MDC2

MVC

SMG

MSD・MSDG

FC※

STK

SRL3

SRG3

SRM3

SRT3

MRL2

MRG2

SM-25

緩衝器

FJ

FK

調速閥

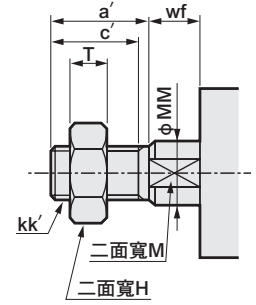
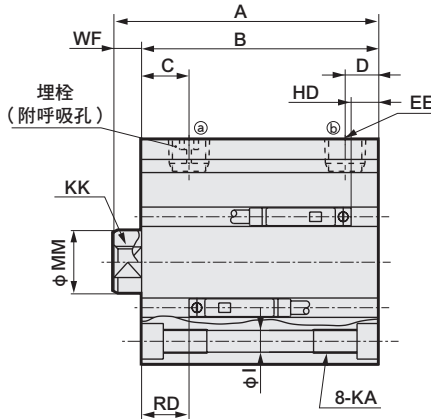
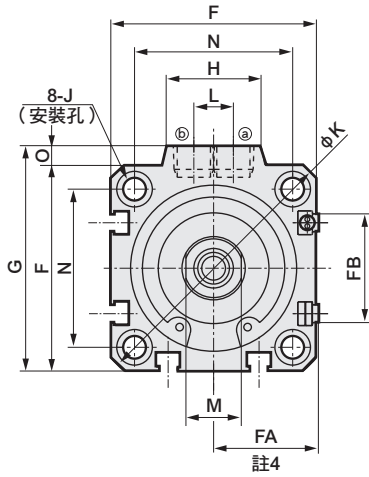
卷尾

## 外形尺寸圖

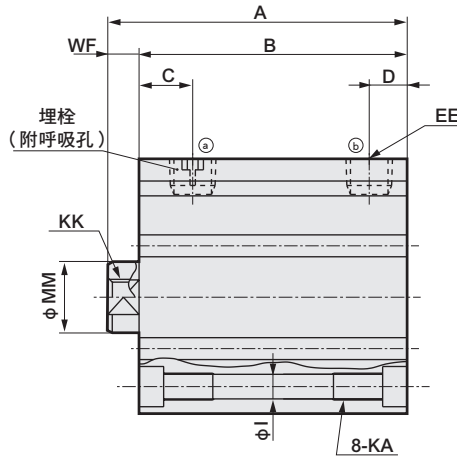
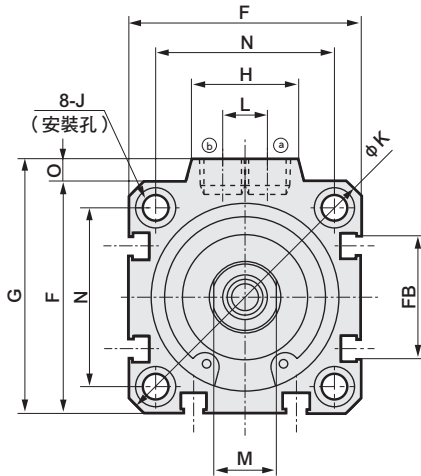


### ● SSD-XL-32~50 (附開關)

### ● 活塞桿前端外牙部



### ● SSD-X-32~50 (無開關)



記號	無開關		附開關及共用尺寸																							
	氣缸內徑 (mm)		A	B	A	B	C	D	EE	F	FA <sup>註4</sup>	FB	G	H	I	J	K	KA	KK	L	M	MM	N	O	WF	
SRL3	φ 32	行程	5	35	28	45	38	8	8	Rc1/8	45	23 (26.5)	20.5	49.5	24	5.5	9沉孔深度 5.5	60	M6 深度11	M8 深度13	10	14	16	34	4.5	7
		行程	10	40	33	50	43																			
SRG3	φ 40	行程	10	46.5	39.5	56.5	49.5	12	8.5	Rc1/8	52	26.5 (30)	27.5	57	24	5.5	9沉孔深度 5.5	69	M6 深度11	M8 深度13	10	14	16	40	5	7
		行程	20	56.5	49.5	66.5	59.5																			
SRM3	φ 50	行程	10	48.5	40.5	58.5	50.5	10.5	10.5	Rc1/4	64	32.5 (36)	28.5	71	33	6.9	11沉孔深 度6.5	86	M8 深度13	M10 深度15	15	17	20	50	7	8
		行程	20	58.5	50.5	68.5	60.5																			

### 活塞桿前端外牙尺寸表

記號	a'	c'	H	kk'	M	MM	T	wf	
MRL2	φ 32	23.5	20.5	22	M14×1.5	14	16	8	5
MRG2	φ 40	23.5	20.5	22	M14×1.5	14	16	8	5
SM-25	φ 50	28.5	26	27	M18×1.5	17	20	11	5

開關尺寸	有接點T0H、T0V、T5H、T5V		無接點T2H、T2V、T3H、T3V		
	T2WH•T2WV、T3WH•T3WV				
氣缸內徑 (mm)	HD <sup>註1</sup>	RD <sup>註1</sup>	HD <sup>註1</sup>	RD <sup>註1</sup>	
FJ	φ 32	3.5	9	3.5	9
FK	φ 40	7	12	7	12
調速閥	φ 50	7.5	12.5	7.5	12.5

- 註1：行程5時的HD、RD尺寸依每次設定而異，可能與本尺寸不同。
- 註2：關於雙色顯示方式、斷電延遲型、交流磁場用、T1※、T8※開關的HD、RD尺寸等，請參閱第1297頁。
- 註3：關於雙色顯示方式、斷電延遲型、交流磁場用、T1※、T8※開關的突出尺寸，請參閱第1297頁。
- 註4：FA的( )內所示尺寸為導線L型時的尺寸。
- 註5：附屬品單品的外形尺寸圖請參閱第1092~1099頁。

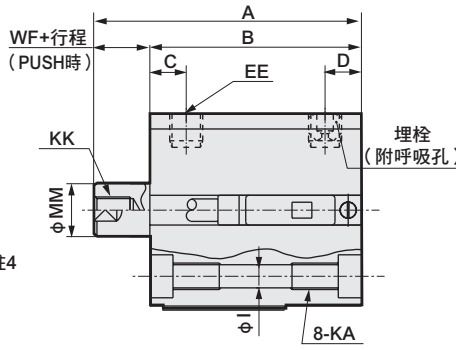
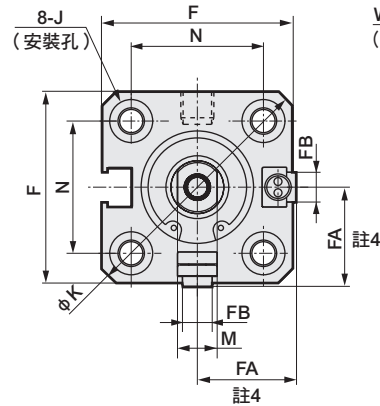
註：附屬品的外形尺寸圖請參閱第1302~1307頁；附屬品單品的外形尺寸圖請參閱第1092~1099頁。

### 外形尺寸圖

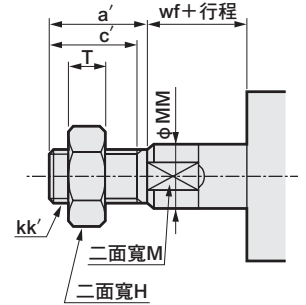


#### ● SSD-YL-12~25 (附開關)

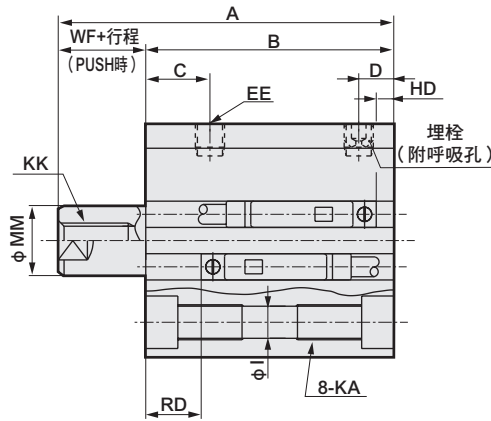
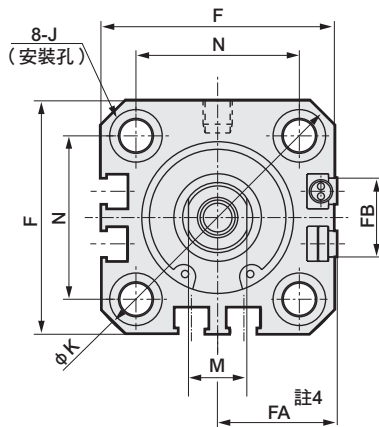
φ12・φ16



#### ● 活塞桿前端外牙部



φ20・φ25



記號		附開關及共用尺寸																
氣缸內徑 (mm)		A	B	C	D	EE	F	FA 註4	FB	I	J	K	KA	KK	M	MM	N	WF
φ12	行程 5	40.5	32	5.5	5.5	M5	25	13 (16.5)	4.5	3.5	6.5沉孔深度3.5	32	M4深度7	M3深度6	5	6	15.5	3.5
	行程 10	45.5	32	5.5	5.5	M5	29	15 (18.5)	4.5	3.5	6.5沉孔深度3.5	38	M4深度7	M4深度8	6	8	20	3.5
φ16	行程 5	40.5	32	5.5	5.5	M5	29	15 (18.5)	4.5	3.5	6.5沉孔深度3.5	38	M4深度7	M4深度8	6	8	20	3.5
	行程 10	45.5	32	5.5	5.5	M5	29	15 (18.5)	4.5	3.5	6.5沉孔深度3.5	38	M4深度7	M4深度8	6	8	20	3.5
φ20	行程 5	44	34.5	8	5.5	M5	36	18.5 (22)	12.5	5.5	9沉孔深度5.5	47	M6深度11	M5深度7	8	10	25.5	4.5
	行程 10	54	39.5	8	5.5	M5	36	18.5 (22)	12.5	5.5	9沉孔深度5.5	47	M6深度11	M5深度7	8	10	25.5	4.5
φ25	行程 5	47.5	37.5	11	6	M5	40	20.5 (24)	13.5	5.5	9沉孔深度5.5	51	M6深度11	M6深度12	10	12	28	5
	行程 10	57.5	42.5	11	6	M5	40	20.5 (24)	13.5	5.5	9沉孔深度5.5	51	M6深度11	M6深度12	10	12	28	5

#### 活塞桿前端外牙尺寸表

記號	a'	c'	H	kk'	M	MM	T	wf
φ12	10.5	9	8	M5	5	6	3.2	3.5
φ16	12	10	8	M6	6	8	3.6	3.5
φ20	14	12	13	M8	8	10	5	4.5
φ25	17.5	15	17	M10×1.25	10	12	6	5

開關尺寸	有接點T0H、T0V、T5H、T5V		無接點T2H、T2V、T3H、T3V	
	HD 註1	RD 註1	HD 註1	RD 註1
氣缸內徑 (mm)				
φ12	0	2.5	0	2.5
φ16	0	2	0	2
φ20	3	6.5	3	6.5
φ25	3	9.5	3	9.5

- 註1：行程5時的HD、RD尺寸依每次設定而異，可能與本尺寸不同。
- 註2：關於雙色顯示方式、斷電延遲型、交流磁場用、T1※、T8※開關的HD、RD尺寸等，請參閱第1296頁。
- 註3：關於雙色顯示方式、斷電延遲型、交流磁場用、T1※、T8※開關的突出尺寸，請參閱第1296頁。
- 註4：FA ( ) 內所示尺寸為導線L型時的尺寸。
- 註5：附屬品單品的外形尺寸圖請參閱第1092~1099頁。

SCP※3

CMK2

CMA2

SCM

SCG

SCA2

SCS2

CKV2

CAV2・COVPI※2

SSD2

SSG

SSD

CAT

MDC2

MVC

SMG

MSD・MSDG

FC※

STK

SRL3

SRG3

SRM3

SRT3

MRL2

MRG2

SM-25

緩衝器

FJ

FK

調速閥

卷尾

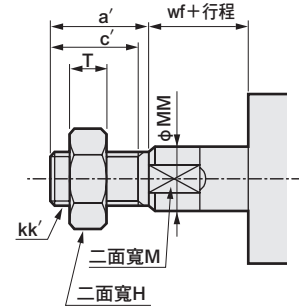
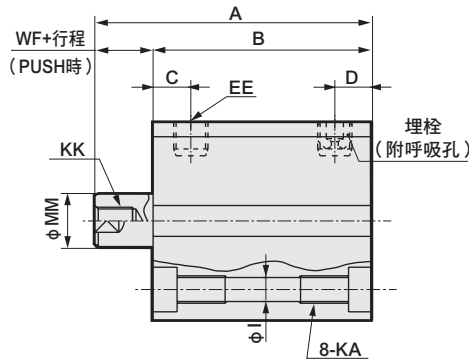
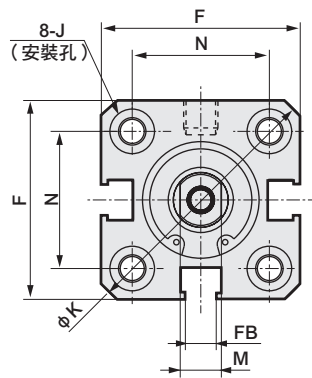
## 外形尺寸圖



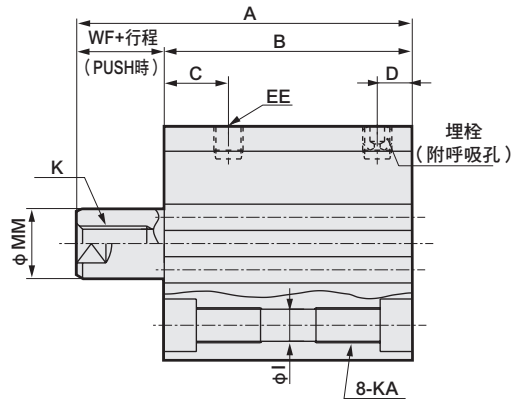
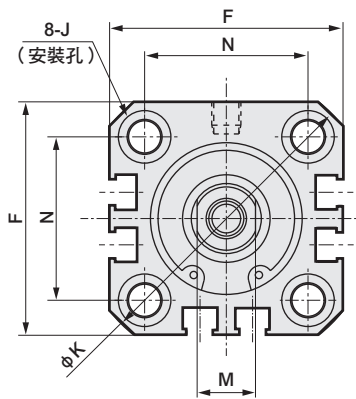
● SSD-Y-12~25 (無開關)

● 活塞桿前端外牙部

φ12・φ16



φ20・φ25



記號		無開關																
氣缸內徑 (mm)		A	B	C	D	EE	F	FB	I	J	K	KA	KK	M	MM	N	WF	
φ12	行程 5	30.5	22	5.5	5.5	M5	25	4.5	3.5	6.5沉孔深度3.5	32	M4深度7	M3深度6	5	6	15.5	3.5	
	行程 10	40.5	27															
φ16	行程 5	30.5	22	5.5	5.5	M5	29	4.5	3.5	6.5沉孔深度3.5	38	M4深度7	M4深度8	6	8	20	3.5	
	行程 10	40.5	27															
φ20	行程 5	34	24.5	8	5.5	M5	36	12.5	5.5	9沉孔深度5.5	47	M6深度11	M5深度7	8	10	25.5	4.5	
	行程 10	44	29.5															
φ25	行程 5	37.5	27.5	11	6	M5	40	13.5	5.5	9沉孔深度5.5	51	M6深度11	M6深度12	10	12	28	5	
	行程 10	47.5	32.5															

活塞桿前端外牙尺寸表

記號	a'	c'	H	kk'	M	MM	T	wf
氣缸內徑 (mm)								
φ12	10.5	9	8	M5	5	6	3.2	3.5
φ16	12	10	10	M6	6	8	3.6	3.5
φ20	14	12	13	M8	8	10	5	4.5
φ25	17.5	15	17	M10×1.25	10	12	6	5

註1：附屬品單品的外形尺寸圖請參閱第1092~1099頁。

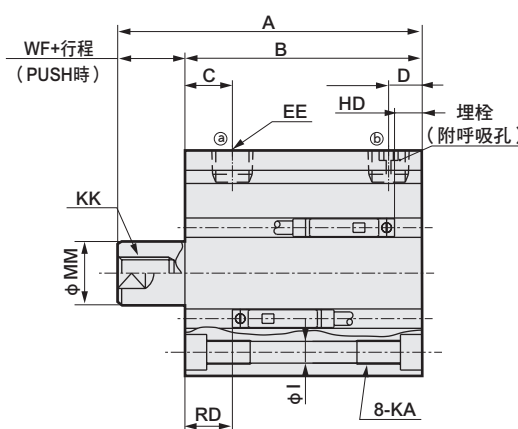
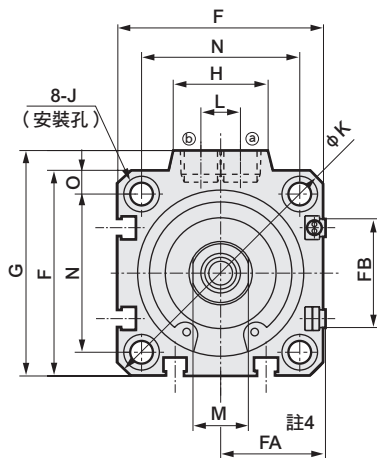
- SCP※3
- CMK2
- CMA2
- SCM
- SCG
- SCA2
- SCS2
- CKV2
- CAV2・COVPI2
- SSD2
- SSG
- SSD**
- CAT
- MDC2
- MVC
- SMG
- MSD・MSDG
- FC※
- STK
- SRL3
- SRG3
- SRM3
- SRT3
- MRL2
- MRG2
- SM-25
- 緩衝器
- FJ
- FK
- 調速閥
- 卷尾



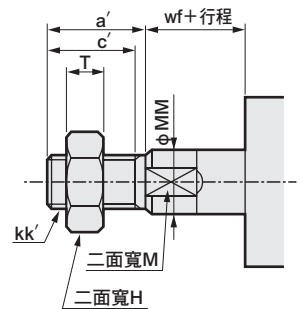
### 外形尺寸圖



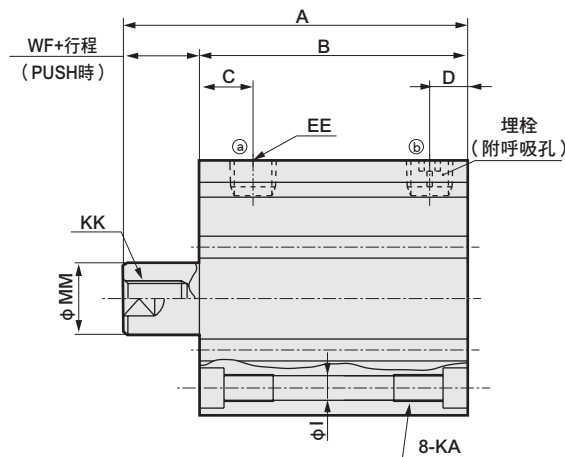
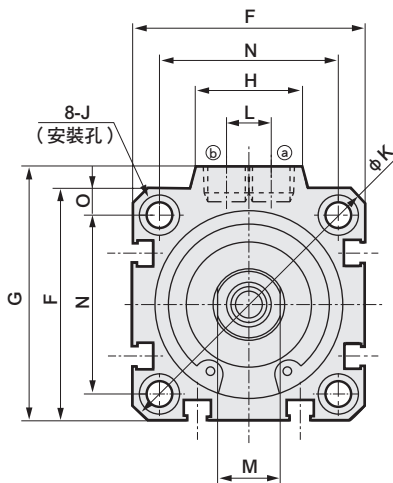
#### ● SSD-YL-32~50 (附開關)



#### ● 活塞桿前端外牙部



#### ● SSD-Y-32~50 (無開關)



記號		無開關		附開關及共用尺寸																				
氣缸內徑 (mm)	行程	A	B	A	B	C	D	EE	F	FA <sup>註4</sup>	FB	G	H	I	J	K	KA	KK	L	M	MM	N	O	WF
		φ 32	5	40	28	50	38	8	8	Rc 1/8	45	23 (26.5)	20.5	49.5	24	5.5	9沉孔 深度5.5	60	M6 深度11	M8 深度13	10	14	16	34
φ 40	10	56.5	39.5	66.5	49.5	12	8.5	Rc 1/8	52	26.5 (30)	27.5	57	24	5.5	11沉孔 深度6.5	69	M6 深度11	M8 深度13	10	14	16	40	5	7
	20	76.5	49.5	86.5	59.5																			
φ 50	10	58.5	40.5	68.5	50.5	10.5	10.5	Rc 1/4	64	32.5 (36)	28.5	71	33	6.9	11沉孔 深度6.5	86	M8 深度13	M10 深度15	15	17	20	50	7	8
	20	78.5	50.5	88.5	60.5																			

#### 活塞桿前端外牙尺寸表

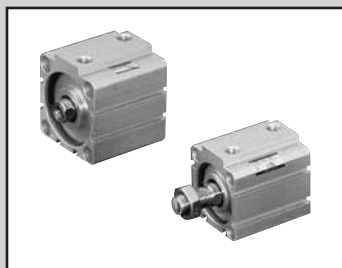
記號	a'	c'	H	kk'	M	MM	T	wf
φ 32	23.5	20.5	22	M14×1.5	14	16	8	5
φ 40	23.5	20.5	22	M14×1.5	14	16	8	5
φ 50	28.5	26	27	M18×1.5	17	20	11	5

開關尺寸	有接點T0H、T0V、T5H、T5V		無接點T2H、T2V、T3H、T3V	
	HD <sup>註1</sup>	RD <sup>註1</sup>	HD <sup>註1</sup>	RD <sup>註1</sup>
氣缸內徑 (mm)				
φ 32	3.5	9	3.5	9
φ 40	7	12	7	12
φ 50	7.5	12.5	7.5	12.5

- 註1：行程5時的HD、RD尺寸依每次設定而異，可能與本尺寸不同。
- 註2：關於雙色顯示方式、斷電延遲型、交流磁場用、T1※、T8※開關的HD、RD尺寸等，請參閱第1297頁。
- 註3：關於雙色顯示方式、斷電延遲型、交流磁場用、T1※、T8※開關的突出尺寸，請參閱第1297頁。
- 註4：FA的( )內所示尺寸為導線L型時的尺寸。
- 註5：附屬品單品的外形尺寸圖請參閱第1092~1099頁。

註：附屬品的外形尺寸圖請參閱第1302~1307頁；附屬品單品的外形尺寸圖請參閱第1092~1099頁。

- SCP※3
- CMK2
- CMA2
- SCM
- SCG
- SCA2
- SCS2
- CKV2
- CAV2・COV/PIN2
- SSD2
- SSG
- SSD**
- CAT
- MDC2
- MVC
- SMG
- MSD・MSDG
- FC※
- STK
- SRL3
- SRG3
- SRM3
- SRT3
- MRL2
- MRG2
- SM-25
- 緩衝器
- FJ
- FK
- 調速閥
- 卷尾

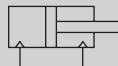


治具缸 複動、耐熱型

# SSD-T Series

● 氣缸內徑：φ 12、φ 16、φ 20、φ 25、φ 32、  
φ 40、φ 50、φ 63、φ 83、φ 100

JIS 記號



## 規格

項目	SSD-T											
	φ 12	φ 16	φ 20	φ 25	φ 32	φ 40	φ 50	φ 63	φ 80	φ 100		
氣缸內徑	mm	φ 12	φ 16	φ 20	φ 25	φ 32	φ 40	φ 50	φ 63	φ 80	φ 100	
動作方式		複動型										
使用流體		壓縮空氣										
最高使用壓力	MPa	1.0										
最低使用壓力	MPa	0.1					0.05					
耐壓力	MPa	1.6										
環境溫度	°C	5~120										
連接口徑		M5				Rc 1/8		Rc 1/4		Rc 3/8		
行程容許差	mm	+1.0 0										
使用活塞速度	mm/s	50~500						50~300				
緩衝		無										
給油	註1	不可										
容許吸收能量	J	0.004	0.01	0.016	0.021	0.025	0.092	0.1	0.12	0.27	0.56	

註1：請定期重新塗抹耐熱潤滑油。

## 行程

氣缸內徑 (mm)	標準行程 (mm)	最大行程 (mm)	最小行程 (mm)
φ 12	5 • 10 • 15 • 20 • 25 • 30	30	1
φ 16			
φ 20			
φ 25			
φ 32	5 • 10 • 15 • 20 • 25 30 • 40 • 50	50	
φ 40			
φ 50			
φ 63	5 • 10 • 20 • 30 • 40 • 50	50	
φ 80			
φ 100			

註1) 中間行程的製作規格間距為1mm。但全長尺寸與其上方的標準行程尺寸相同。

## 氣缸重量表

(單位：g)

行程 (mm)	5	10	15	20	25	30	40	50
氣缸內徑 (mm)								
φ 12	36	44	53	61	70	72	—	—
φ 16	48	59	69	80	91	102	—	—
φ 20	63	75	88	101	113	126	—	—
φ 25	87	102	118	134	150	165	197	228
φ 32	122	144	166	188	209	231	275	318
φ 40	183	210	236	263	290	316	369	422
φ 50	299	341	383	425	467	510	594	678
φ 63	452	507	—	617	—	727	838	948
φ 80	841	928	—	1101	—	1274	1448	1621
φ 100	1319	1433	—	1660	—	1888	2115	2343

### 理論推力表

(單位：N)

氣缸內徑 (mm)	動作方向	使用壓力 MPa										
		0.1	0.15	0.2	0.3	0.4	0.5	0.6	0.7	0.8	0.9	1.0
φ 12	Push	11.3	17.0	22.6	33.9	45.2	56.5	67.9	79.2	90.5	1.02×10 <sup>2</sup>	1.13×10 <sup>2</sup>
	Pull	8.48	12.7	17.0	25.4	33.9	42.4	50.9	59.4	67.9	76.3	84.8
φ 16	Push	20.1	30.2	40.2	60.3	80.4	1.01×10 <sup>2</sup>	1.21×10 <sup>2</sup>	1.41×10 <sup>2</sup>	1.61×10 <sup>2</sup>	1.81×10 <sup>2</sup>	2.01×10 <sup>2</sup>
	Pull	15.1	22.6	30.2	45.2	60.3	75.4	90.5	1.06×10 <sup>2</sup>	1.21×10 <sup>2</sup>	1.36×10 <sup>2</sup>	1.51×10 <sup>2</sup>
φ 20	Push	31.4	47.1	62.8	94.2	1.26×10 <sup>2</sup>	1.57×10 <sup>2</sup>	1.88×10 <sup>2</sup>	2.20×10 <sup>2</sup>	2.51×10 <sup>2</sup>	2.83×10 <sup>2</sup>	3.14×10 <sup>2</sup>
	Pull	23.6	35.3	47.1	70.7	94.2	1.18×10 <sup>2</sup>	1.41×10 <sup>2</sup>	1.65×10 <sup>2</sup>	1.88×10 <sup>2</sup>	2.12×10 <sup>2</sup>	2.36×10 <sup>2</sup>
φ 25	Push	49.1	73.6	98.2	1.47×10 <sup>2</sup>	1.96×10 <sup>2</sup>	2.45×10 <sup>2</sup>	2.95×10 <sup>2</sup>	3.44×10 <sup>2</sup>	3.93×10 <sup>2</sup>	4.42×10 <sup>2</sup>	4.91×10 <sup>2</sup>
	Pull	37.8	56.7	75.6	1.13×10 <sup>2</sup>	1.51×10 <sup>2</sup>	1.89×10 <sup>2</sup>	2.27×10 <sup>2</sup>	2.64×10 <sup>2</sup>	3.02×10 <sup>2</sup>	3.40×10 <sup>2</sup>	3.78×10 <sup>2</sup>
φ 32	Push	80.4	1.21×10 <sup>2</sup>	1.61×10 <sup>2</sup>	2.41×10 <sup>2</sup>	3.22×10 <sup>2</sup>	4.02×10 <sup>2</sup>	4.83×10 <sup>2</sup>	5.63×10 <sup>2</sup>	6.43×10 <sup>2</sup>	7.24×10 <sup>2</sup>	8.04×10 <sup>2</sup>
	Pull	60.3	90.5	1.21×10 <sup>2</sup>	1.81×10 <sup>2</sup>	2.41×10 <sup>2</sup>	3.02×10 <sup>2</sup>	3.62×10 <sup>2</sup>	4.22×10 <sup>2</sup>	4.83×10 <sup>2</sup>	5.43×10 <sup>2</sup>	6.03×10 <sup>2</sup>
φ 40	Push	1.26×10 <sup>2</sup>	1.88×10 <sup>2</sup>	2.51×10 <sup>2</sup>	3.77×10 <sup>2</sup>	5.03×10 <sup>2</sup>	6.28×10 <sup>2</sup>	7.54×10 <sup>2</sup>	8.80×10 <sup>2</sup>	1.01×10 <sup>3</sup>	1.13×10 <sup>3</sup>	1.26×10 <sup>3</sup>
	Pull	1.06×10 <sup>2</sup>	1.58×10 <sup>2</sup>	2.11×10 <sup>2</sup>	3.17×10 <sup>2</sup>	4.22×10 <sup>2</sup>	5.28×10 <sup>2</sup>	6.33×10 <sup>2</sup>	7.39×10 <sup>2</sup>	8.44×10 <sup>2</sup>	9.50×10 <sup>2</sup>	1.06×10 <sup>3</sup>
φ 50	Push	1.96×10 <sup>2</sup>	2.95×10 <sup>2</sup>	3.93×10 <sup>2</sup>	5.89×10 <sup>2</sup>	7.85×10 <sup>2</sup>	9.82×10 <sup>2</sup>	1.18×10 <sup>3</sup>	1.37×10 <sup>3</sup>	1.57×10 <sup>3</sup>	1.77×10 <sup>3</sup>	1.96×10 <sup>3</sup>
	Pull	1.65×10 <sup>2</sup>	2.47×10 <sup>2</sup>	3.30×10 <sup>2</sup>	4.95×10 <sup>2</sup>	6.60×10 <sup>2</sup>	8.25×10 <sup>2</sup>	9.90×10 <sup>2</sup>	1.15×10 <sup>3</sup>	1.32×10 <sup>3</sup>	1.48×10 <sup>3</sup>	1.65×10 <sup>3</sup>
φ 63	Push	3.12×10 <sup>2</sup>	4.68×10 <sup>2</sup>	6.23×10 <sup>2</sup>	9.35×10 <sup>2</sup>	1.25×10 <sup>3</sup>	1.56×10 <sup>3</sup>	1.87×10 <sup>3</sup>	2.18×10 <sup>3</sup>	2.49×10 <sup>3</sup>	2.81×10 <sup>3</sup>	3.12×10 <sup>3</sup>
	Pull	2.80×10 <sup>2</sup>	4.20×10 <sup>2</sup>	5.61×10 <sup>2</sup>	8.41×10 <sup>2</sup>	1.12×10 <sup>3</sup>	1.40×10 <sup>3</sup>	1.68×10 <sup>3</sup>	1.96×10 <sup>3</sup>	2.24×10 <sup>3</sup>	2.52×10 <sup>3</sup>	2.80×10 <sup>3</sup>
φ 80	Push	5.03×10 <sup>2</sup>	7.54×10 <sup>2</sup>	1.01×10 <sup>3</sup>	1.51×10 <sup>3</sup>	2.01×10 <sup>3</sup>	2.51×10 <sup>3</sup>	3.02×10 <sup>3</sup>	3.52×10 <sup>3</sup>	4.02×10 <sup>3</sup>	4.52×10 <sup>3</sup>	5.03×10 <sup>3</sup>
	Pull	4.54×10 <sup>2</sup>	6.80×10 <sup>2</sup>	9.07×10 <sup>2</sup>	1.36×10 <sup>3</sup>	1.81×10 <sup>3</sup>	2.27×10 <sup>3</sup>	2.72×10 <sup>3</sup>	3.17×10 <sup>3</sup>	3.63×10 <sup>3</sup>	4.08×10 <sup>3</sup>	4.54×10 <sup>3</sup>
φ 100	Push	7.85×10 <sup>2</sup>	1.18×10 <sup>3</sup>	1.57×10 <sup>3</sup>	2.36×10 <sup>3</sup>	3.14×10 <sup>3</sup>	3.93×10 <sup>3</sup>	4.71×10 <sup>3</sup>	5.50×10 <sup>3</sup>	6.28×10 <sup>3</sup>	7.07×10 <sup>3</sup>	7.85×10 <sup>3</sup>
	Pull	7.15×10 <sup>2</sup>	1.07×10 <sup>3</sup>	1.43×10 <sup>3</sup>	2.14×10 <sup>3</sup>	2.86×10 <sup>3</sup>	3.57×10 <sup>3</sup>	4.29×10 <sup>3</sup>	5.00×10 <sup>3</sup>	5.72×10 <sup>3</sup>	6.43×10 <sup>3</sup>	7.15×10 <sup>3</sup>

SCP※3

CMK2

CMA2

SCM

SCG

SCA2

SCS2

CKV2

CAV2・COVPIN2

SSD2

SSG

**SSD**

CAT

MDC2

MVC

SMG

MSD・MSDG

FC※

STK

SRL3

SRG3

SRM3

SRT3

MRL2

MRG2

SM-25

緩衝器

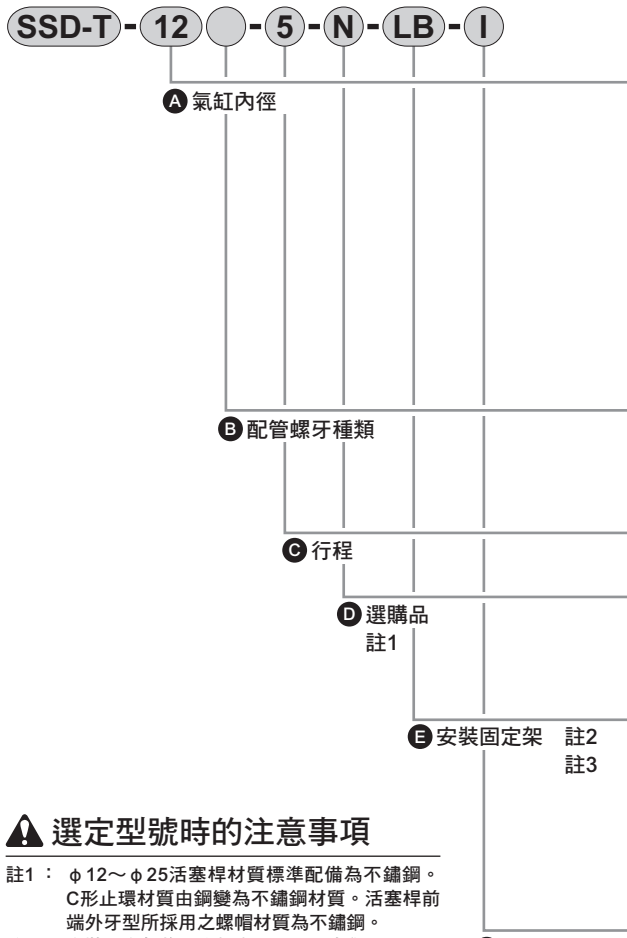
FJ

FK

調速閥

卷尾

## 型號標示方法



### 選定型號時的注意事項

- 註1：φ12~φ25 活塞桿材質標準配備為不鏽鋼。C形止環材質由鋼變為不鏽鋼材質。活塞桿前端外牙型所採用之螺帽材質為不鏽鋼。
- 註2：安裝固定架將添附於產品內一併出貨。
- 註3：選擇LB2、FA時，活塞桿突出尺寸WF與標準型不同。外形尺寸圖請參閱第1093、1094頁。此外、本體上貼附的銘板標示型號末碼印有指定突出長度的型號。
- 註4：無法同時選定「I」和「Y」。
- 註5：有關活塞桿前端外形製作規格，請參閱卷尾第85頁。
- 註6：產品系列與選購品組合請參閱第1070、1071頁。

### 〈型號標示範例〉

#### SSD-T-12-5-N

機型：治具缸 耐熱型

- A 氣缸內徑：φ12mm
- B 配管螺牙種類：Rc螺牙
- C 行程：5mm
- D 選購品：活塞桿前端外牙

記號	內容	
<b>A 氣缸內徑 (mm)</b>		
12	φ12	
16	φ16	
20	φ20	
25	φ25	
32	φ32	
40	φ40	
50	φ50	
63	φ63	
80	φ80	
100	φ100	
<b>B 配管螺牙種類</b>		
無記號	Rc螺牙	
NN	NPT螺牙 (φ32以上) (接單生產)	
GN	G螺牙 (φ32以上) (接單生產)	
<b>C 行程 (mm)</b>		
請參閱下述行程表。		
<b>D 選購品</b>		
無記號	活塞桿前端內牙	
N	活塞桿前端外牙	
M	活塞桿材質 (不鏽鋼)	
<b>E 安裝固定架</b>		
LB	軸向腳架	
LB2	軸向腳架 (小型)	
CB	二山吊耳 (添附插銷及止環)	
CB2	二山吊耳 (小型) (添附插銷及止環)	
FA	活塞桿側法蘭型	
FB	頭蓋側法蘭型	
<b>F 附屬品 (活塞桿前端外牙選定「N」時可安裝)</b>		
I	一山關節	
I2	一山關節 (小型)	
Y	二山關節 (添附插銷及止環)	
Y2	二山關節 (小型) (添附插銷及止環)	

### 〔行程表〕

行程 (mm)	適用內徑									
	φ12	φ16	φ20	φ25	φ32	φ40	φ50	φ63	φ80	φ100
5	●	●	●	●	●	●	●	●	●	●
10	●	●	●	●	●	●	●	●	●	●
15	●	●	●	●	●	●	●	●	●	●
20	●	●	●	●	●	●	●	●	●	●
25	●	●	●	●	●	●	●	●	●	●
30	●	●	●	●	●	●	●	●	●	●
40	●	●	●	●	●	●	●	●	●	●
50	●	●	●	●	●	●	●	●	●	●
最小行程 (mm)	1									
最大行程 (mm)	30					50				
中間行程	註1 以1mm為單位									

註1：全長尺寸與其上方的標準行程尺寸相同。

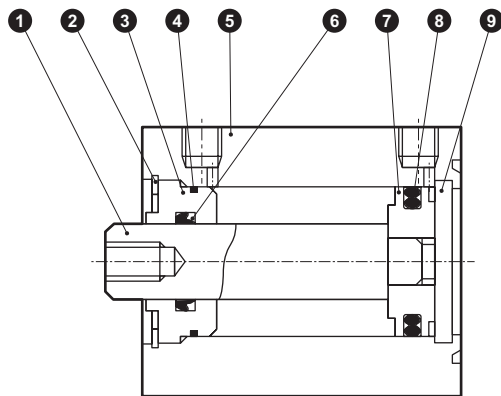
## 安裝固定架型號標示方法

氣缸內徑 (mm)	φ12	φ16	φ20	φ25	φ32	φ40	φ50	φ63	φ80	φ100
安裝固定架										
腳架 (LB)	SSD-LB-12	SSD-LB-16	SSD-LB-20	SSD-LB-25	SSD-LB-32	SSD-LB-40	SSD-LB-50	SSD-LB-63	SSD-LB-80	SSD-LB-100
腳架 (LB2)	SSD-LB2-12	SSD-LB2-16	SSD-LB2-20	SSD-LB2-25	SSD-LB2-32	SSD-LB2-40	SSD-LB2-50	SSD-LB2-63	SSD-LB2-80	SSD-LB2-100
法蘭 (FA/FB)	SSD-FA-12	SSD-FA-16	SSD-FA-20	SSD-FA-25	SSD-FA-32	SSD-FA-40	SSD-FA-50	SSD-FA-63	SSD-FA-80	SSD-FA-100
二山吊耳 (CB)	SSD-CB-12	SSD-CB-16	SSD-CB-20	SSD-CB-25	SSD-CB-32	SSD-CB-40	SSD-CB-50	SSD-CB-63	SSD-CB-80	SSD-CB-100
二山吊耳 (CB2)	SSD-CB2-12	SSD-CB2-16	SSD-CB2-20	SSD-CB2-25	SSD-CB2-32	SSD-CB2-40	SSD-CB2-50	SSD-CB2-63	SSD-CB2-80	SSD-CB2-100

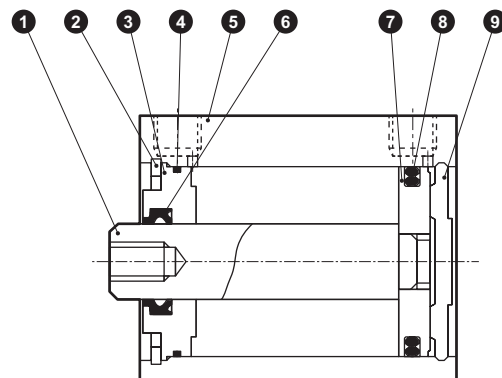
註1：腳架型安裝固定架為每組2個。

## 內部結構及零件一覽表

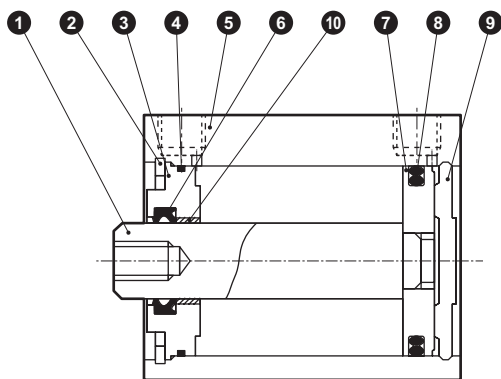
### ● SSD-T-12~25



### ● SSD-T-32~50



### ● SSD-T-63~100



編號	零件名稱	材質	備註	編號	零件名稱	材質	備註
1	活塞桿	φ 12~φ 25 : 不鏽鋼 φ 32~φ 100 : 鋼	φ 16~φ 100 : 工業用鍍鉻	7	活塞	φ 12~φ 25 : 鋁合金 φ 32~φ 100 : 不鏽鋼	φ 12~φ 25 : 鉻酸鹽
2	C形止環	鋼	磷酸鋅	8	活塞墊圈	氟橡膠	
3	活塞桿金屬	φ 12~φ 50 : 特殊鋁 φ 63~φ 100 : 鋁合金	耐酸鋁	9	護蓋	φ 12~φ 25 : 不鏽鋼 φ 32~φ 100 : 鋁合金	φ 32~φ 100 : 耐酸鋁
4	活塞桿金屬墊圈	氟橡膠		10	軸套	無油乾式軸承	φ 63~φ 100
5	本體	鋁合金	硬質耐酸鋁				
6	活塞桿墊圈	氟橡膠					

本品使用氟素潤滑油。

## 消耗性零件一覽表

氣缸內徑 (mm)	套件編號	消耗性零件編號
φ 12	SSD-T-12K	4 6 8
φ 16	SSD-T-16K	
φ 20	SSD-T-20K	
φ 25	SSD-T-25K	
φ 32	SSD-T-32K	
φ 40	SSD-T-40K	
φ 50	SSD-T-50K	
φ 63	SSD-T-63K	
φ 80	SSD-T-80K	
φ 100	SSD-T-100K	

## 外形尺寸圖

與複動、單側活塞桿型相同。請參閱第1087~1089頁。

SCP※3

CMK2

CMA2

SCM

SCG

SCA2

SCS2

CKV2

CAV2・

COVPIN2

SSD2

SSG

**SSD**

CAT

MDC2

MVC

SMG

MSD・

MSDG

FC※

STK

SRL3

SRG3

SRM3

SRT3

MRL2

MRG2

SM-25

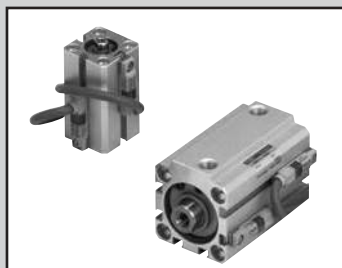
緩衝器

FJ

FK

調速閥

卷尾



治具缸 複動、附耐熱氣缸開關

# SSD-T1L Series

● 氣缸內徑：φ 16、φ 20、φ 25、φ 32、φ 40、φ 50、φ 63

JIS 記號



## 規格

項目		SSD-T1L						
氣缸內徑	mm	φ 16	φ 20	φ 25	φ 32	φ 40	φ 50	φ 63
動作方式		複動型						
使用流體		壓縮空氣						
最高使用壓力	MPa	1.0						
最低使用壓力	MPa	0.1						0.05
耐壓力	MPa	1.6						
環境溫度	°C	5~150 (註1)						
連接口徑		M5			Rc1/8		Rc1/4	
行程容許差	mm	+1.0 0						
使用活塞速度	mm/s	50~500						50~300
緩衝		無						
給油	(註2)	—						

註1：在環境溫度達到150°C狀態下使用50萬次後，將會慢慢發生外部洩漏的情形，此點需特別注意。

註2：請定期塗抹耐熱潤滑油。

## 行程

氣缸內徑 (mm)	標準行程 (mm)	最大行程 (mm)	最小行程 (mm)		
			附1個開關	附2個開關	附3個開關
φ 16	10 · 15 · 20 · 25 · 30	30	10	20	—
φ 20	15 · 20 · 25 · 30		15	25	—
φ 25	15 · 20 · 25 · 30 · 40 · 50	50	10	20	40
φ 32	10 · 15 · 20 · 25 · 30 · 40 · 50				
φ 40	10 · 15 · 20 · 25 · 30 · 40 · 50				
φ 50	10 · 15 · 20 · 25 · 30 · 40 · 50				
φ 63	10 · 20 · 30 · 40 · 50				

註：中間行程的製作規格間距為1mm。但全長尺寸與其上方的標準行程尺寸相同。

## 氣缸開關規格

項目	有接點2線式	
	ET0H、ET0V	
用途	繼電器、可程式控制器專用	
負載電壓	DC12/24V	AC110V
負載電流	5~50mA	7~20mA
內部下降電壓	3.0V以下	
漏電電流	0mA	
顯示燈	LED ON時亮燈 (註)	
導線	耐熱氟絕緣外皮電線1m (0.5SQ (100/0.08) 軟銅線×2C)	
絕緣電阻	以DC500V電阻表測量，電阻大於100MΩ	
耐電壓	施加AC1000V 1分鐘後無異常	
耐衝擊	294m/s <sup>2</sup>	
環境溫度	-10~150°C	
保護結構	IEC規格IP67、JIS C0920 (防浸型)	
重量	g 44	

(註) 本品使用LED顯示燈。

在高溫環境下連續使用，辨識性將漸漸變低。

由於LED燈和開關輸出採用不同系統之迴路架構，因此即使LED燈熄燈，開關仍能正常輸出。



氣缸重量表 (附開關重量係附2個氣缸開關之數值)

(單位: g)

行程 (mm)	10	15	20	25	30	40	50
φ 16	124	134	145	156	167	—	—
φ 20	170	183	196	208	221	—	—
φ 25	213	229	245	261	276	308	339
φ 32	278	300	322	343	365	409	452
φ 40	373	399	426	453	479	532	585
φ 50	555	597	639	681	724	808	892
φ 63	806	—	916	—	1026	1137	1247

理論推力表

(單位: N)

氣缸內徑 (mm)	動作方向	使用壓力 MPa										
		0.1	0.15	0.2	0.3	0.4	0.5	0.6	0.7	0.8	0.9	1.0
φ 16	Push	20.1	30.2	40.2	60.3	80.4	1.01×10 <sup>2</sup>	1.21×10 <sup>2</sup>	1.41×10 <sup>2</sup>	1.61×10 <sup>2</sup>	1.81×10 <sup>2</sup>	2.01×10 <sup>2</sup>
	Pull	15.1	22.6	30.2	45.2	60.3	75.4	90.5	1.06×10 <sup>2</sup>	1.21×10 <sup>2</sup>	1.36×10 <sup>2</sup>	1.51×10 <sup>2</sup>
φ 20	Push	31.4	47.1	62.8	94.2	1.26×10 <sup>2</sup>	1.57×10 <sup>2</sup>	1.88×10 <sup>2</sup>	2.20×10 <sup>2</sup>	2.51×10 <sup>2</sup>	2.83×10 <sup>2</sup>	3.14×10 <sup>2</sup>
	Pull	23.6	35.3	47.1	70.7	94.2	1.18×10 <sup>2</sup>	1.41×10 <sup>2</sup>	1.65×10 <sup>2</sup>	1.88×10 <sup>2</sup>	2.12×10 <sup>2</sup>	2.36×10 <sup>2</sup>
φ 25	Push	49.1	73.6	98.2	1.47×10 <sup>2</sup>	1.96×10 <sup>2</sup>	2.45×10 <sup>2</sup>	2.95×10 <sup>2</sup>	3.44×10 <sup>2</sup>	3.93×10 <sup>2</sup>	4.42×10 <sup>2</sup>	4.91×10 <sup>2</sup>
	Pull	37.8	56.7	75.6	1.13×10 <sup>2</sup>	1.51×10 <sup>2</sup>	1.89×10 <sup>2</sup>	2.27×10 <sup>2</sup>	2.64×10 <sup>2</sup>	3.02×10 <sup>2</sup>	3.40×10 <sup>2</sup>	3.78×10 <sup>2</sup>
φ 32	Push	80.4	1.21×10 <sup>2</sup>	1.61×10 <sup>2</sup>	2.41×10 <sup>2</sup>	3.22×10 <sup>2</sup>	4.02×10 <sup>2</sup>	4.83×10 <sup>2</sup>	5.63×10 <sup>2</sup>	6.43×10 <sup>2</sup>	7.24×10 <sup>2</sup>	8.04×10 <sup>2</sup>
	Pull	60.3	90.5	1.21×10 <sup>2</sup>	1.81×10 <sup>2</sup>	2.41×10 <sup>2</sup>	3.02×10 <sup>2</sup>	3.62×10 <sup>2</sup>	4.22×10 <sup>2</sup>	4.83×10 <sup>2</sup>	5.43×10 <sup>2</sup>	6.03×10 <sup>2</sup>
φ 40	Push	1.26×10 <sup>2</sup>	1.88×10 <sup>2</sup>	2.51×10 <sup>2</sup>	3.77×10 <sup>2</sup>	5.03×10 <sup>2</sup>	6.28×10 <sup>2</sup>	7.54×10 <sup>2</sup>	8.80×10 <sup>2</sup>	1.01×10 <sup>3</sup>	1.13×10 <sup>3</sup>	1.26×10 <sup>3</sup>
	Pull	1.06×10 <sup>2</sup>	1.58×10 <sup>2</sup>	2.11×10 <sup>2</sup>	3.17×10 <sup>2</sup>	4.22×10 <sup>2</sup>	5.28×10 <sup>2</sup>	6.33×10 <sup>2</sup>	7.39×10 <sup>2</sup>	8.44×10 <sup>2</sup>	9.50×10 <sup>2</sup>	1.06×10 <sup>3</sup>
φ 50	Push	1.96×10 <sup>2</sup>	2.95×10 <sup>2</sup>	3.93×10 <sup>2</sup>	5.89×10 <sup>2</sup>	7.85×10 <sup>2</sup>	9.82×10 <sup>2</sup>	1.18×10 <sup>3</sup>	1.37×10 <sup>3</sup>	1.57×10 <sup>3</sup>	1.77×10 <sup>3</sup>	1.96×10 <sup>3</sup>
	Pull	1.65×10 <sup>2</sup>	2.47×10 <sup>2</sup>	3.30×10 <sup>2</sup>	4.95×10 <sup>2</sup>	6.60×10 <sup>2</sup>	8.25×10 <sup>2</sup>	9.90×10 <sup>2</sup>	1.15×10 <sup>3</sup>	1.32×10 <sup>3</sup>	1.48×10 <sup>3</sup>	1.65×10 <sup>3</sup>
φ 63	Push	3.12×10 <sup>2</sup>	4.68×10 <sup>2</sup>	6.23×10 <sup>2</sup>	9.35×10 <sup>2</sup>	1.25×10 <sup>3</sup>	1.56×10 <sup>3</sup>	1.87×10 <sup>3</sup>	2.18×10 <sup>3</sup>	2.49×10 <sup>3</sup>	2.81×10 <sup>3</sup>	3.12×10 <sup>3</sup>
	Pull	2.80×10 <sup>2</sup>	4.20×10 <sup>2</sup>	5.61×10 <sup>2</sup>	8.41×10 <sup>2</sup>	1.12×10 <sup>3</sup>	1.40×10 <sup>3</sup>	1.68×10 <sup>3</sup>	1.96×10 <sup>3</sup>	2.24×10 <sup>3</sup>	2.52×10 <sup>3</sup>	2.80×10 <sup>3</sup>

SCP※3

CMK2

CMA2

SCM

SCG

SCA2

SCS2

CKV2

CAV2・COVPI/N2

SSD2

SSG

SSD

CAT

MDC2

MVC

SMG

MSD・MSDG

FC※

STK

SRL3

SRG3

SRM3

SRT3

MRL2

MRG2

SM-25

緩衝器

FJ

FK

調速閥

卷尾

## 型號標示方法

SSD-T1L - 16 - 10 - ET0H - D - N - LB - I

A 氣缸內徑

複動、耐熱型  
附小型耐熱開關

B 配管螺牙種類

C 行程

D 開關型號  
註7

E 開關數量

F 選購品  
註1

G 安裝固定架  
註2  
註3

H 附屬品  
註4

### 選定型號時的注意事項

註1：φ12~φ25活塞桿材質標準配備為不鏽鋼。C形止環材質從鋼材質變為不鏽鋼材質。活塞桿前端外牙型所採用之螺帽材質為不鏽鋼。

註2：安裝固定架將添附於產品內一併出貨。

註3：選定LB2、FA時，活塞桿突出尺寸WF與標準型不同。外形尺寸圖請參閱第1093、1094頁。此外，本體上所貼附的標籤銘板其型號尾端印有突出長度之指定型號。

註4：無法同時選定「I」和「Y」。

註5：有關活塞桿前端外形製作規格，請參閱卷尾第85頁。

註6：如欲瞭解產品系列與選購品的組合，請參閱第1070、1071頁。

註7：開關將添附於產品內一併出貨。如需組裝產品後出貨，請洽詢本公司。

記號	內容			
<b>A 氣缸內徑 (mm)</b>				
16	φ 16			
20	φ 20			
25	φ 25			
32	φ 32			
40	φ 40			
50	φ 50			
63	φ 63			
<b>B 配管螺牙種類</b>				
無記號	Rc螺牙			
NN	NPT螺牙 (φ 32以上) (接單生產)			
GN	G螺牙 (φ 32以上) (接單生產)			
<b>C 行程 (mm)</b>				
詳情請參閱下一頁之行程表。				
<b>D 開關型號</b>				
ET0H	有接點	DC·AC	2線	導線直型
ET0V				導線L型
<b>E 開關數量</b>				
R	活塞桿側附1個			
H	頭蓋側附1個			
D	附2個			
<b>F 選購品</b>				
無記號	活塞桿前端內牙			
N	活塞桿前端外牙			
M	活塞桿材質 (不鏽鋼)			
<b>G 安裝固定架</b>				
LB	軸向腳架			
LB2	軸向腳架 (小型)			
CB	二山吊耳 (添附插銷及止環)			
CB2	二山吊耳 (小型) (添附插銷及止環)			
FA	活塞桿側法蘭型			
FB	頭蓋側法蘭型			
<b>H 附屬品 (活塞桿前端外牙選定「N」時可安裝)</b>				
I	一山關節			
I2	一山關節 (小型)			
Y	二山關節 (添附插銷及止環)			
Y2	二山關節 (小型) (添附插銷及止環)			

### 〈型號標示範例〉

SSD-T1L-16-10-ET0H-D-N

機型：治具缸

附耐熱氣缸開關

- A 氣缸內徑 : φ 16
- B 配管螺牙種類 : Rc螺牙
- C 行程 : 10mm
- D 開關型號 : 有接點開關ET0H、導線長度1m
- E 開關數量 : 附2個
- F 選購品 : 活塞桿前端外牙

### 〔行程表〕

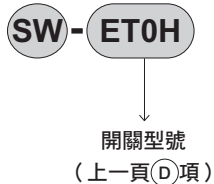
行程 (mm)		適用內徑						
		φ 16	φ 20	φ 25	φ 32	φ 40	φ 50	φ 63
標準行程	10	●			●	●	●	●
	15	●	●	●	●	●	●	
	20	●	●	●	●	●	●	●
	25	●	●	●	●	●	●	
	30	●	●	●	●	●	●	●
	40			●	●	●	●	●
	50			●	●	●	●	●
最小行程 (mm)	註1	10 (20)	15 (25)	15 (20)	10 (20)			
最大行程 (mm)		30			50			
中間行程 (mm)	註2	以1mm為單位						

註1：( ) 內為附2個開關之數值。

關於開關安裝數量及最小行程，請參閱第1126頁。

註2：全長尺寸與其上方的標準行程尺寸相同。

### 開關單品型號標示方法



### 安裝固定架型號標示方法

氣缸內徑 (mm)	φ 16	φ 20	φ 25	φ 32	φ 40	φ 50	φ 63
安裝固定架							
腳架 (LB)	SSD-LB-16	SSD-LB-20	SSD-LB-25	SSD-LB-32	SSD-LB-40	SSD-LB-50	SSD-LB-63
腳架 (LB2)	SSD-LB2-16	SSD-LB2-20	SSD-LB2-25	SSD-LB2-32	SSD-LB2-40	SSD-LB2-50	SSD-LB2-63
法蘭 (FA/FB)	SSD-FA-16	SSD-FA-20	SSD-FA-25	SSD-FA-32	SSD-FA-40	SSD-FA-50	SSD-FA-63
二山吊耳 (CB)	SSD-CB-16	SSD-CB-20	SSD-CB-25	SSD-CB-32	SSD-CB-40	SSD-CB-50	SSD-CB-63
二山吊耳 (CB2)	SSD-CB2-16	SSD-CB2-20	SSD-CB2-25	SSD-CB2-32	SSD-CB2-40	SSD-CB2-50	SSD-CB2-63

註1：腳架型安裝固定架為每組2個。

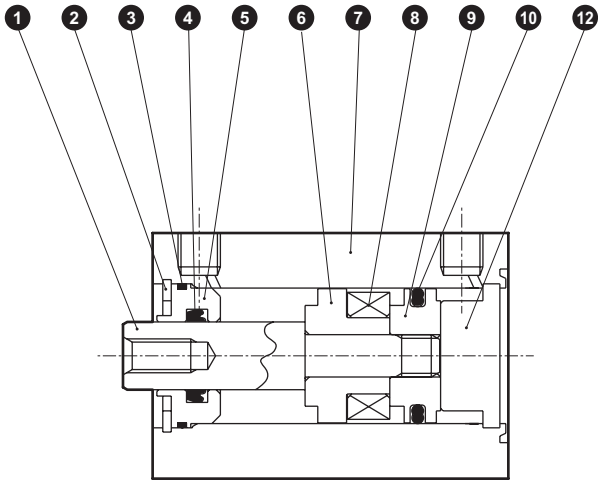
SCP※3
CMK2
CMA2
SCM
SCG
SCA2
SCS2
CKV2
CAV2・COVPIN2
SSD2
SSG
<b>SSD</b>
CAT
MDC2
MVC
SMG
MSD・MSDG
FC※
STK
SRL3
SRG3
SRM3
SRT3
MRL2
MRG2
SM-25
緩衝器
FJ
FK
調速閥
卷尾

# SSD-T1L Series

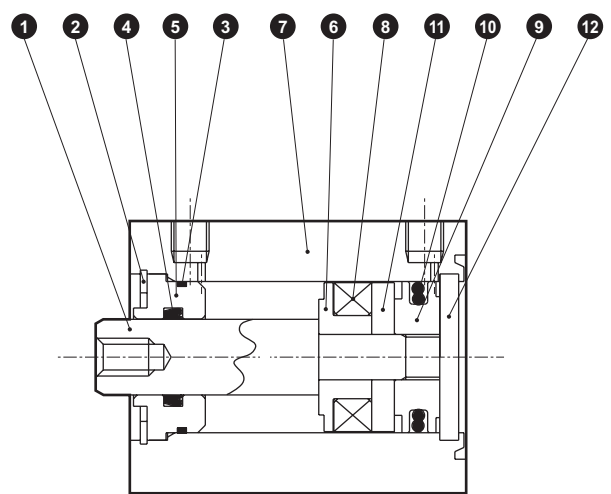
## 內部結構圖及零件一覽表 (φ 16~φ 32)

- SCP※3
- CMK2
- CMA2
- SCM
- SCG
- SCA2
- SCS2
- CKV2
- CAV2・COVPI2
- SSD2
- SSG
- SSD**
- CAT
- MDC2
- MVC
- SMG
- MSD・MSDG
- FC※
- STK
- SRL3
- SRG3
- SRM3
- SRT3
- MRL2
- MRG2
- SM-25
- 緩衝器
- FJ
- FK
- 調速閥
- 卷尾

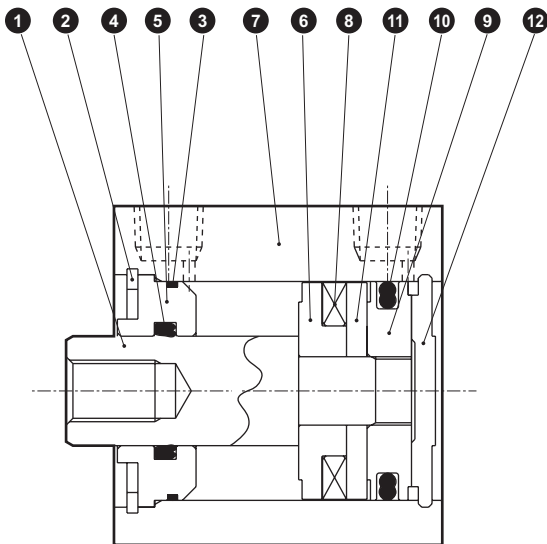
● SSD-T1L-16



● SSD-T1L-20・25



● SSD-T1L-32



編號	零件名稱	材質	備註	編號	零件名稱	材質	備註
1	活塞桿	φ 16~φ 25 : 不鏽鋼 φ 32 : 鋼	工業用鍍鉻	8	磁鐵	特殊合金	
2	C形止環	鋼	磷酸鋅	9	活塞	φ 16~φ 25 : 鋁合金 φ 32 : 不鏽鋼	φ 16~φ 25 : 鉻酸鹽
3	活塞桿金屬墊圈	氟橡膠		10	活塞墊圈	氟橡膠	
4	活塞桿墊圈	氟橡膠		11	墊片	鋁合金	鉻酸鹽
5	活塞桿金屬	特殊鋁	耐酸鋁	12	護蓋	φ 16~φ 25 : 不鏽鋼 φ 32 : 鋁合金	φ 32 : 耐酸鋁
6	墊片 (磁鐵用)	鋁合金	鉻酸鹽				
7	氣缸本體	鋁合金	硬質耐酸鋁				

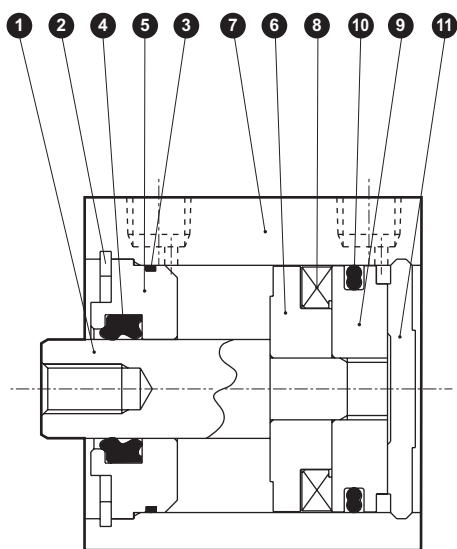
請使用氟素潤滑油。

## 消耗性零件一覽表 (φ 16~φ 32)

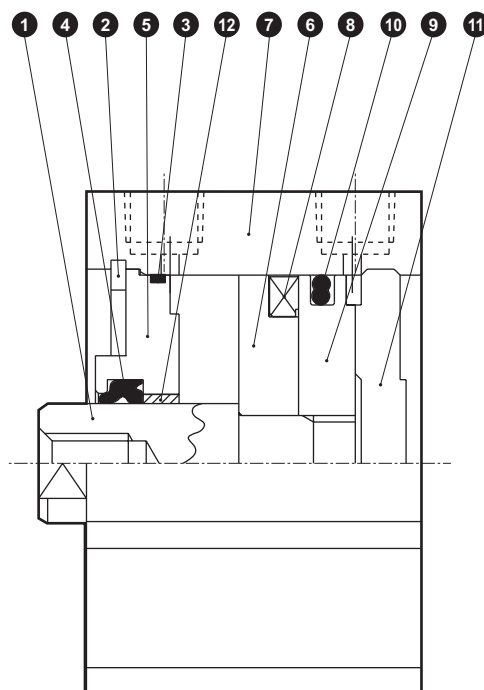
氣缸內徑 (mm)	套件編號	消耗性零件編號
φ 16	SSD-T-16K	3 4 10
φ 20	SSD-T-20K	
φ 25	SSD-T-25K	
φ 32	SSD-T-32K	

### 內部結構圖及零件一覽表 (φ40~φ63)

● SSD-T1L-40・50



● SSD-T1L-63



編號	零件名稱	材質	備註	編號	零件名稱	材質	備註
1	活塞桿	銅	工業用鍍鉻	7	氣缸本體	鋁合金	硬質耐酸鋁
2	C形止環	銅	磷酸鋅	8	磁鐵	塑料	
3	活塞桿金屬墊圈	氟橡膠		9	活塞	不鏽鋼	
4	活塞桿墊圈	氟橡膠		10	活塞墊圈	氟橡膠	
5	活塞桿金屬	φ40、50：特殊鋁 φ63：鋁合金	鉻酸鹽	11	護蓋	鋁合金	耐酸鋁
6	墊片（磁鐵用）	鋁合金	鉻酸鹽	12	軸套	無油乾式軸承	

本品使用氟素潤滑油。

### 消耗品一覽表 (φ40~φ63)

氣缸內徑 (mm)	套件編號	消耗性零件編號
φ40	SSD-T-40K	
φ50	SSD-T-50K	3 4 10
φ63	SSD-T-63K	

SCP※3

CMK2

CMA2

SCM

SCG

SCA2

SCS2

CKV2

CAV2・COVPIN2

SSD2

SSG

**SSD**

CAT

MDC2

MVC

SMG

MSD・MSDG

FC※

STK

SRL3

SRG3

SRM3

SRT3

MRL2

MRG2

SM-25

緩衝器

FJ

FK

調速閥

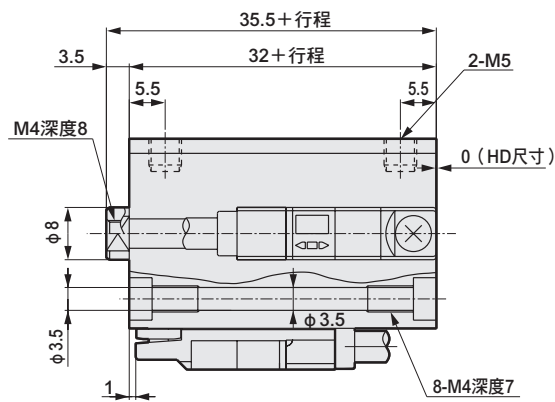
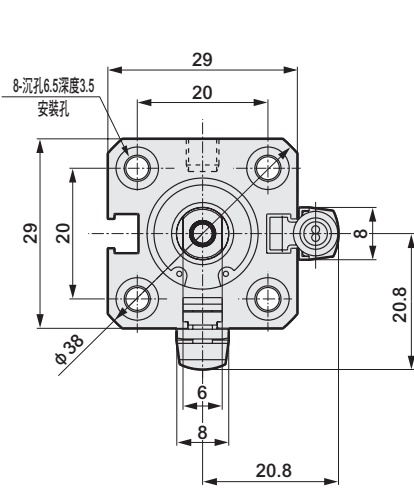
卷尾

# SSD-T1L Series

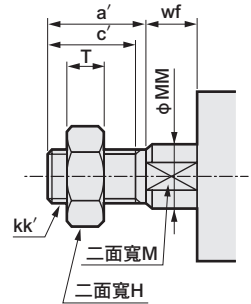
## 外形尺寸圖 (φ16~φ25)



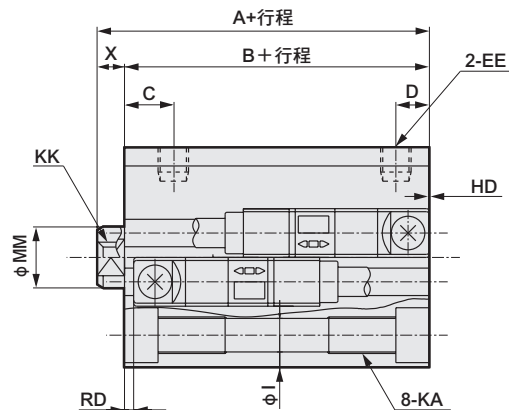
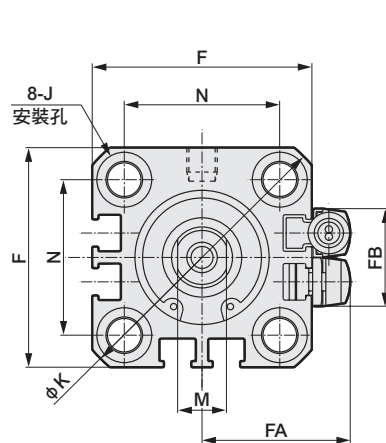
### ● SSD-T1L-16



### ● 活塞桿前端外牙部



### ● SSD-T1L-20・25



記號	基本尺寸														
	氣缸內徑	A (註1)	B (註1)	C	D	EE	F	FA	FB	G	H	I	J	K	KA
φ20	34	29.5	8	5.5	M5	36	24.3	16	-	-	5.5	沉孔9深度5.5	47	M6深度11	M5深度7
φ25	37.5	32.5	11	6	M5	40	26.3	17	-	-	5.5	沉孔9深度5.5	51	M6深度11	M6深度12

記號	基本尺寸							附開關尺寸 有接點 ET0H、ET0V	
	氣缸內徑	L	M	MM	N	O	X	HD	RD
φ20	-	8	10	25.5	-	4.5	0	0	
φ25	-	10	12	28	-	5	0.5	1.0	

註1：計算中間行程A+行程、B+行程尺寸時，請勿將中間行程的數值加入行程中計算，只要將其上方的標準行程值納入計算即可。  
 (範例) 當中間行程為7mm時，則必須將標準行程10mm納入計算。  
 註2：製作耐熱用磁鐵時，φ16全長將大於φ20。請特別注意。  
 註3：附屬品單品的外形尺寸圖請參閱第1092~1099頁。

### 活塞桿前端外牙尺寸表

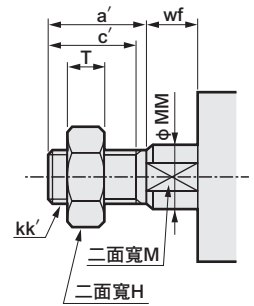
記號	a'	c'	H	kk'	M	MM	T	wf
φ16	12	10	10	M6	6	8	3.6	3.5
φ20	14	12	13	M8	8	10	5	4.5
φ25	17.5	15	17	M10X1.25	10	12	6	5



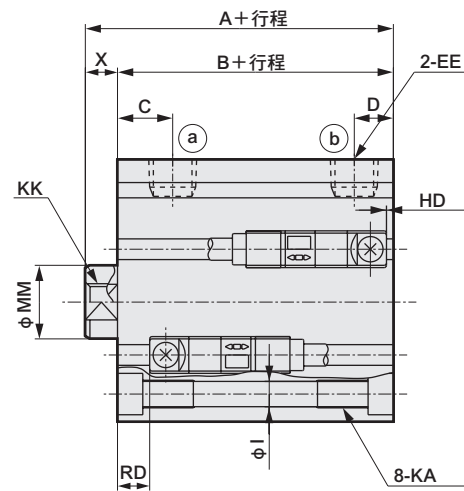
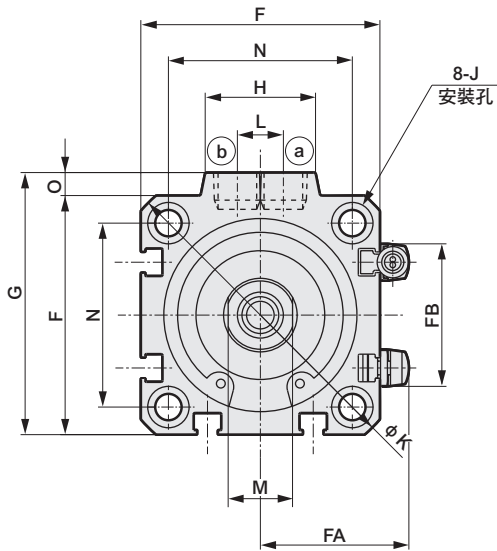
### 外形尺寸圖 (φ32~φ63)



● 活塞桿前端外牙部



● SSD-T1L-32 ~ 63



記號	基本尺寸														
	A (註1)	B (註1)	C	D	EE	F	FA	FB	G	H	I	J	K	KA	KK
φ32	40	33	8	8	Rc1/8	45	28.8	24	49.5	24	5.5	沉孔9深度5.5	60	M6×深度11	M8×深度13
φ40	46.5	39.5	12	8.5	Rc1/8	52	32.3	31	57	24	5.5	沉孔9深度5.5	69	M6×深度11	M8×深度13
φ50	48.5	40.5	10.5	10.5	Rc1/4	64	38.3	32	71	33	6.9	沉孔11深度6.5	86	M8×深度13	M10×深度15
φ63	54	46	13	11	Rc1/4	77	44.8	32	84	33	8.7	沉孔14深度9	103	M10×深度25	M10×深度15

記號	基本尺寸						附開關尺寸 有接點 ET0H、ET0V	
	L	M	MM	N	O	X	HD	RD
φ32	10	14	16	34	4.5	7	0.5	2.0
φ40	10	14	16	40	5	7	1.5	7.0
φ50	15	17	20	50	7	8	1.5	6.0
φ63	15	17	20	60	7	8	5.5	5.5

註1：計算中間行程A+行程、B+行程尺寸時，請勿將中間行程的數值加入行程中計算，只要將其上方的標準行程值納入計算即可。  
 (範例) 當中間行程為7mm時，則必須將標準行程10mm納入計算。

活塞桿前端外牙尺寸表

記號	a'	c'	H	kk'	M	MM	T	wf
φ32	23.5	20.5	22	M14X1.5	14	16	8	5
φ40	23.5	20.5	22	M14X1.5	14	16	8	5
φ50	28.5	26	27	M18X1.5	17	20	11	5
φ63	28.5	26	27	M18X1.5	17	20	11	5

附屬品單品的外形尺寸圖請參閱第1092~1099頁。

- SCP※3
- CMK2
- CMA2
- SCM
- SCG
- SCA2
- SCS2
- CKV2
- CAV2・COV/PIN2
- SSD2
- SSG
- SSD**
- CAT
- MDC2
- MVC
- SMG
- MSD・MSDG
- FC※
- STK
- SRL3
- SRG3
- SRM3
- SRT3
- MRL2
- MRG2
- SM-25
- 緩衝器
- FJ
- FK
- 調速閥
- 卷尾

治具缸 高負載型、附橡膠空氣緩衝

# SSD-K-※C Series

● 氣缸內徑：φ20、φ25、φ32、φ40、φ50、φ63、φ80、φ100

JIS 記號



## 規格

項目	SSD-KL-※C、SSD-KL-※C (附開關)								
氣缸內徑	mm	φ20	φ25	φ32	φ40	φ50	φ63	φ80	φ100
動作方式		複動型							
使用流體		壓縮空氣							
最高使用壓力	MPa	1.0							
最低使用壓力	MPa	0.25						0.2	
耐壓力	MPa	1.6							
環境溫度	°C	-10~60 (避免結凍)							
連接口徑		Rc 1/8				Rc 1/4		Rc 3/8	
行程容許差	mm	+2.0 0							
使用活塞速度	mm/s	50~500				50~300			
緩衝		橡膠空氣緩衝							
給油		不要 (給油時請使用渦輪機油ISO VG32)							
容許吸收能量	J	0.16	0.16	0.40	0.63	0.98	1.56	2.51	3.92

## 行程

氣缸內徑 (mm)	標準行程 (mm)	最大行程 (mm)	最小行程 (mm)
φ20	5·10·15·20·25·30·40·50	200	5mm (φ20~φ50) 10mm (φ63~φ100)
φ25	10·15·20·25·		
φ32	30·40·50·60·70·		
φ40	80·90·100		
φ50			
φ63	10·20·30·40·50·	300	
φ80	60·70·80·90·100		
φ100			

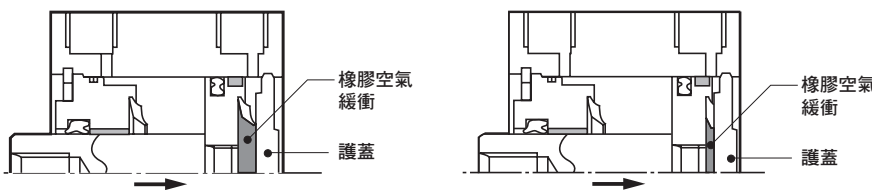
註1：中間行程的製作規格間距為1mm。但全長尺寸與其上方的標準行程尺寸相同。  
註2：附開關時，請參閱下表之相關說明。

## 開關安裝數量及最小行程 (mm)

開關數量	1	2	3	4	5
開關型號	T※	T※	T※	T※	T※
氣缸內容 (mm)	T※	T※	T※	T※	T※
φ20	5	5	35	50	65
φ25	5	5	35	50	65
φ32	5	5	35	50	65
φ40	5	5	35	50	65
φ50	5	5	35	50	65
φ63	10	10	35	50	65
φ80	10	10	35	50	65
φ100	10	10	35	50	65

註1：本公司不提供雙色顯示方式、斷電延遲型、強磁場、附T1※、T8※開關且行程小於10mm等製作規格。

## 附橡膠空氣緩衝結構

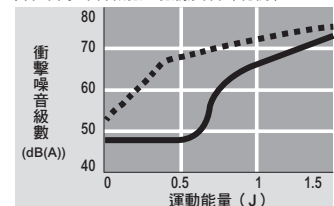


## PULL狀態說明

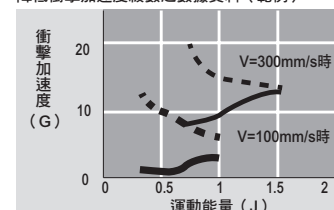
當啟動活塞，橡膠空氣緩衝接觸到保護蓋時，■區就會形成一個空氣密閉空間。密閉空間內的空氣會隨著活塞動作而受到壓縮，並吸收（衝擊）能量。  
行程終端受到橡膠緩衝壓縮斜率所吸收到的（衝擊）能量，也會被納入計算。

--- 附橡膠緩衝氣缸  
— 附橡膠空氣緩衝氣缸

降低衝擊噪音級數之數據資料 (範例)



降低衝擊加速度級數之數據資料 (範例)



### 開關規格

●單色／雙色顯示方式／交流磁場用

項目	無接點2線式				無接點3線式				有接點2線式				無接點2線式			
	T1H・T1V	T2H・T2V・ T2JH・T2JV	T2YH・ T2YV	T2WH・ T2WV	T3H・T3V	T3PH・T3PV (撥罩生產)	T3YH・ T3YV	T3WH・ T3WV	T0H・T0V	T5H・T5V	T8H・T8V		T2YD			
用途	可程式控制器 繼電器、小型電磁開用		可程式控制器專用		可程式控制器、繼電器用				可程式控制器、 繼電器用		可程式控制器、繼電器 IC通路(無顯示燈)、串聯連接用		可程式 控制器專用			
輸出方式	-				NPN輸出	PNP輸出	NPN輸出	NPN輸出	-							
電源電壓	-				DC10~28V				-							
負載電壓	AC85~265V	DC10~30V		DC24V±10%	DC30V以下				DC12/24V	AC100/110V	DC3/12/24V	AC100/110V	DC12/24V	AC110V	AC220V	DC24V±10%
負載電流	5~100mA	5~20mA (註2)			100mA以下		50mA以下		5~50mA	7~20mA	50mA以下	20mA以下	5~50mA	7~20mA	7~10mA	5~20mA
顯示燈	LED (ON時亮燈)	LED (ON時亮燈)	紅色/綠色 LED (ON時亮燈)	紅色/綠色 LED (ON時亮燈)	LED (ON時亮燈)	黃色 LED (ON時亮燈)	紅色/綠色 LED (ON時亮燈)	紅色/綠色 LED (ON時亮燈)	LED (ON時亮燈)		無顯示燈		LED (ON時亮燈)		紅色/綠色 LED (ON時亮燈)	
漏電電流	AC100V時電流小於1mA AC200V時電流小於2mA	1mA以下			10μA以下				0mA				1mA以下			
重量 g	1m : 33	1m : 18	1m : 33	1m : 18	1m : 18		1m : 33		1m : 18		1m : 18 3m : 49 5m : 80			1m : 33		1m : 61
	3m : 87	3m : 49	3m : 87	3m : 49	3m : 49		3m : 87		3m : 49		3m : 49 5m : 80			3m : 87		3m : 166
	5m : 142	5m : 80	5m : 142	5m : 80	5m : 80		5m : 142		5m : 80		5m : 80			5m : 142		5m : 272

註1：如欲瞭解其他開關規格，請參閱卷尾第1頁。

註2：上述負載電流最大值：20mA係溫度條件為25°C時之數值。當開關使用環境溫度高於25°C時，電流將小於20mA。  
(60°C時為5~10mA。)

註3：T0/T5開關亦可使用AC220V電壓。關於使用條件，請洽詢本公司。

註4：交流磁場用開關(T2YD)於直流磁場環境下無法使用。

註5：外形尺寸視開關型號而異。詳細內容請參閱卷尾第18頁。

### 理論推力表

(單位：N)

氣缸內徑 (mm)	動作方向	使用壓力 MPa										
		0.1	0.15	0.2	0.3	0.4	0.5	0.6	0.7	0.8	0.9	1.0
φ 20	Push	31.4	47.1	62.8	94.2	1.26×10 <sup>2</sup>	1.57×10 <sup>2</sup>	1.88×10 <sup>2</sup>	2.20×10 <sup>2</sup>	2.51×10 <sup>2</sup>	2.83×10 <sup>2</sup>	3.14×10 <sup>2</sup>
	Pull	23.6	35.3	47.1	70.7	94.2	1.18×10 <sup>2</sup>	1.41×10 <sup>2</sup>	1.65×10 <sup>2</sup>	1.88×10 <sup>2</sup>	2.12×10 <sup>2</sup>	2.36×10 <sup>2</sup>
φ 25	Push	49.1	73.6	98.2	1.47×10 <sup>2</sup>	1.96×10 <sup>2</sup>	2.45×10 <sup>2</sup>	2.95×10 <sup>2</sup>	3.44×10 <sup>2</sup>	3.93×10 <sup>2</sup>	4.42×10 <sup>2</sup>	4.91×10 <sup>2</sup>
	Pull	37.8	56.7	75.6	1.13×10 <sup>2</sup>	1.51×10 <sup>2</sup>	1.89×10 <sup>2</sup>	2.27×10 <sup>2</sup>	2.64×10 <sup>2</sup>	3.02×10 <sup>2</sup>	3.40×10 <sup>2</sup>	3.78×10 <sup>2</sup>
φ 32	Push	80.4	1.21×10 <sup>2</sup>	1.61×10 <sup>2</sup>	2.41×10 <sup>2</sup>	3.22×10 <sup>2</sup>	4.02×10 <sup>2</sup>	4.83×10 <sup>2</sup>	5.63×10 <sup>2</sup>	6.43×10 <sup>2</sup>	7.24×10 <sup>2</sup>	8.04×10 <sup>2</sup>
	Pull	60.3	90.5	1.21×10 <sup>2</sup>	1.81×10 <sup>2</sup>	2.41×10 <sup>2</sup>	3.02×10 <sup>2</sup>	3.62×10 <sup>2</sup>	4.22×10 <sup>2</sup>	4.83×10 <sup>2</sup>	5.43×10 <sup>2</sup>	6.03×10 <sup>2</sup>
φ 40	Push	1.26×10 <sup>2</sup>	1.88×10 <sup>2</sup>	2.51×10 <sup>2</sup>	3.77×10 <sup>2</sup>	5.03×10 <sup>2</sup>	6.28×10 <sup>2</sup>	7.54×10 <sup>2</sup>	8.80×10 <sup>2</sup>	1.01×10 <sup>3</sup>	1.13×10 <sup>3</sup>	1.26×10 <sup>3</sup>
	Pull	1.06×10 <sup>2</sup>	1.58×10 <sup>2</sup>	2.11×10 <sup>2</sup>	3.17×10 <sup>2</sup>	4.22×10 <sup>2</sup>	5.28×10 <sup>2</sup>	6.33×10 <sup>2</sup>	7.39×10 <sup>2</sup>	8.44×10 <sup>2</sup>	9.50×10 <sup>2</sup>	1.06×10 <sup>3</sup>
φ 50	Push	1.96×10 <sup>2</sup>	2.95×10 <sup>2</sup>	3.93×10 <sup>2</sup>	5.89×10 <sup>2</sup>	7.85×10 <sup>2</sup>	9.82×10 <sup>2</sup>	1.18×10 <sup>3</sup>	1.37×10 <sup>3</sup>	1.57×10 <sup>3</sup>	1.77×10 <sup>3</sup>	1.96×10 <sup>3</sup>
	Pull	1.65×10 <sup>2</sup>	2.47×10 <sup>2</sup>	3.30×10 <sup>2</sup>	4.95×10 <sup>2</sup>	6.60×10 <sup>2</sup>	8.25×10 <sup>2</sup>	9.90×10 <sup>2</sup>	1.15×10 <sup>3</sup>	1.32×10 <sup>3</sup>	1.48×10 <sup>3</sup>	1.65×10 <sup>3</sup>
φ 63	Push	3.12×10 <sup>2</sup>	4.68×10 <sup>2</sup>	6.23×10 <sup>2</sup>	9.35×10 <sup>2</sup>	1.25×10 <sup>3</sup>	1.56×10 <sup>3</sup>	1.87×10 <sup>3</sup>	2.18×10 <sup>3</sup>	2.49×10 <sup>3</sup>	2.81×10 <sup>3</sup>	3.12×10 <sup>3</sup>
	Pull	2.80×10 <sup>2</sup>	4.20×10 <sup>2</sup>	5.61×10 <sup>2</sup>	8.41×10 <sup>2</sup>	1.12×10 <sup>3</sup>	1.40×10 <sup>3</sup>	1.68×10 <sup>3</sup>	1.96×10 <sup>3</sup>	2.24×10 <sup>3</sup>	2.52×10 <sup>3</sup>	2.80×10 <sup>3</sup>
φ 80	Push	5.03×10 <sup>2</sup>	7.54×10 <sup>2</sup>	1.01×10 <sup>3</sup>	1.51×10 <sup>3</sup>	2.01×10 <sup>3</sup>	2.51×10 <sup>3</sup>	3.02×10 <sup>3</sup>	3.52×10 <sup>3</sup>	4.02×10 <sup>3</sup>	4.52×10 <sup>3</sup>	5.03×10 <sup>3</sup>
	Pull	4.54×10 <sup>2</sup>	6.80×10 <sup>2</sup>	9.07×10 <sup>2</sup>	1.36×10 <sup>3</sup>	1.81×10 <sup>3</sup>	2.27×10 <sup>3</sup>	2.72×10 <sup>3</sup>	3.17×10 <sup>3</sup>	3.63×10 <sup>3</sup>	4.08×10 <sup>3</sup>	4.54×10 <sup>3</sup>
φ 100	Push	7.85×10 <sup>2</sup>	1.18×10 <sup>3</sup>	1.57×10 <sup>3</sup>	2.36×10 <sup>3</sup>	3.14×10 <sup>3</sup>	3.93×10 <sup>3</sup>	4.71×10 <sup>3</sup>	5.50×10 <sup>3</sup>	6.28×10 <sup>3</sup>	7.07×10 <sup>3</sup>	7.85×10 <sup>3</sup>
	Pull	7.15×10 <sup>2</sup>	1.07×10 <sup>3</sup>	1.43×10 <sup>3</sup>	2.14×10 <sup>3</sup>	2.86×10 <sup>3</sup>	3.57×10 <sup>3</sup>	4.29×10 <sup>3</sup>	5.00×10 <sup>3</sup>	5.72×10 <sup>3</sup>	6.43×10 <sup>3</sup>	7.15×10 <sup>3</sup>

## 型號標示方法

無開關（無開關用磁鐵）

SSD-K-40 C-10 N-LB-I

附開關（內置開關用磁鐵）

SSD-KL-40 C-10-T0H-R-N-LB-I

A 氣缸內徑

附橡膠空氣緩衝

B 配管螺牙種類

C 行程

D 開關型號

註1

註8

E 開關數量

F 選購品

註2

G 安裝固定架

註3

註4

H 附屬品

註5

### 選定型號時的注意事項

註1：除了D所示的開關型號外，亦備有其他開關可供選擇。（接單生產）詳細內容請參閱卷尾第1頁。

註2：φ20、φ25的活塞桿材質標準配備為不鏽鋼。C形止環材質由銅變為不鏽鋼材質。活塞桿前端外牙型所採用之螺帽材質為不鏽鋼。

註3：安裝固定架將添附於產品內一併出貨。

註4：選定LB2、FA時，活塞桿突出尺寸WF與標準型不同。外形尺寸圖請參閱第1093、1094頁。此外，本體上所貼附的標籤銘板其型號尾端印有突出長度之指定型號。

註5：無法同時選定「I」和「Y」。

註6：有關活塞桿前端外牙製作規格，請參閱卷尾第85頁。

註7：如欲瞭解產品系列與選購品的組合，請參閱第1072、1073頁。

註8：開關將添附於產品內一併出貨。如需組裝產品後出貨，請洽詢本公司。

### 〈型號標示範例〉

#### SSD-KL-32C-10-T0H-R-N

機型：治具缸 附橡膠空氣緩衝

A 氣缸內徑：φ32mm

B 配管螺牙種類：Rc螺牙

C 行程：10mm

D 開關型號：有接點開關T0H、導線長度1m

E 開關數量：活塞桿側附1個

F 選購品：活塞桿前端外牙

### 安裝固定架型號標示方法

氣缸內徑 (mm)	φ20	φ25	φ32	φ40	φ50	φ63	φ80	φ100
安裝固定架								
腳架 (LB)	SSD-LB-20	SSD-LB-25	SSD-LB-32	SSD-LB-40	SSD-LB-50	SSD-LB-63	SSD-LB-80	SSD-LB-100
腳架 (LB2)	SSD-LB2-20	SSD-LB2-25	SSD-LB2-32	SSD-LB2-40	SSD-LB2-50	SSD-LB2-63	SSD-LB2-80	SSD-LB2-100
法蘭 (FA/FB)	SSD-FA-20	SSD-FA-25	SSD-FA-32	SSD-FA-40	SSD-FA-50	SSD-FA-63	SSD-FA-80	SSD-FA-100
二山吊耳 (CB)	SSD-CB-20	SSD-CB-25	SSD-CB-32	SSD-CB-40	SSD-CB-50	SSD-CB-63	SSD-CB-80	SSD-CB-100
二山吊耳 (CB2)	SSD-CB2-20	SSD-CB2-25	SSD-CB2-32	SSD-CB2-40	SSD-CB2-50	SSD-CB2-63	SSD-CB2-80	SSD-CB2-100

註1：腳架型安裝固定架為每組2個。

記號	內容
<b>A 氣缸內徑 (mm)</b>	
20	φ20
25	φ25
32	φ32
40	φ40
50	φ50
63	φ63
80	φ80
100	φ100

<b>B 配管螺牙種類</b>	
無記號	Rc螺牙
N	NPT螺牙 (φ32以上) (接單生產)
G	G螺牙 (φ32以上) (接單生產)

<b>C 行程 (mm)</b>	
詳情請參閱下一頁之行程表。	

<b>D 開關型號</b>						
導線 直型	導線 L型	接點	電壓		顯示	導線
			AC	DC		
T0H※	T0V※	有接點	●	●	單色顯示方式	2線
T5H※	T5V※		●	●	無顯示燈	
T8H※	T8V※		●	●	單色顯示方式	
T1H※	T1V※	無接點	●		單色顯示方式	2線
T2H※	T2V※			●	雙色顯示方式	
T3H※	T3V※			●		3線
T3PH※	T3PV※			●	單色顯示方式 (接單生產)	
T2WH※	T2WV※			●		2線
T2YH※	T2YV※			●	雙色顯示方式	
T3WH※	T3WV※			●		3線
T3YH※	T3YV※			●	雙色顯示方式	
T2JH※	T2JV※			●	單色顯示方式 (耐電壓型)	2線
T2YD※	-			●	雙色顯示方式	2線
T2YDT※	-		●	交流磁場用		
T2HR3	T2VR3		●	單色顯示方式 (耐電壓型)	2線	

<b>※導線長度</b>	
無記號	1m (標準)
3	3m (選購品)
5	5m (選購品)

<b>E 開關數量</b>	
R	活塞桿側附1個
H	頭蓋側附1個
D	附2個

<b>F 選購品</b>	
無記號	活塞桿前端內牙
N	活塞桿前端外牙
M	活塞桿材質 (不鏽鋼)

<b>G 安裝固定架</b>	
LB	軸向腳架
LB2	軸向腳架 (小型)
CB	二山吊耳 (添附插銷及止環)
CB2	二山吊耳 (小型) (添附插銷及止環)
FA	活塞桿側法蘭型
FB	頭蓋側法蘭型

<b>H 附屬品 (活塞桿前端外牙選定「N」時可使用)</b>	
I	一山關節
I2	一山關節 (小型)
Y	二山關節 (添附插銷及止環)
Y2	二山關節 (小型) (添附插銷及止環)

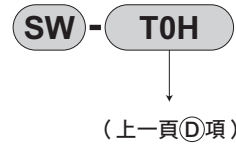
## 〔行程表〕

行程 (mm)		適用內徑							
		φ20	φ25	φ32	φ40	φ50	φ63	φ80	φ100
標準行程	5	●							
	10	●	●	●	●	●	●	●	●
	15	●	●	●	●	●			
	20	●	●	●	●	●	●	●	●
	25	●	●	●	●	●			
	30	●	●	●	●	●	●	●	●
	40	●	●	●	●	●	●	●	●
	50	●	●	●	●	●	●	●	●
	60			●	●	●	●	●	●
	70			●	●	●	●	●	●
	80			●	●	●	●	●	●
90			●	●	●	●	●	●	
100			●	●	●	●	●	●	
最小行程 (mm) 註1		5				10			
最大行程 (mm)		200		300					
中間行程 註2		以1mm為單位							

註1：本公司不提供變色顯示方式、斷電延遲型、交流磁場用、附T1※、T8※開關且行程小於10mm等製作規格。  
開關安裝數量及最小行程，請參閱第1134頁。

註2：全長尺寸與其上方的標準行程尺寸相同。

## 開關單品型號標示方法



## 氣缸重量表 (附開關重量係附2個氣缸開關之數值)

(單位：g)

行程 (mm)	5		10		15		20		25		30		40		50		60		70		80		90		100	
	無開關	附開關	無開關	附開關	無開關	附開關	無開關	附開關	無開關	附開關	無開關	附開關	無開關	附開關	無開關	附開關	無開關	附開關	無開關	附開關	無開關	附開關	無開關	附開關	無開關	附開關
φ20	75	150	88	163	101	176	113	188	126	201	138	213	163	238	188	263	213	288	238	313	263	338	288	363	313	388
φ25	—	—	118	209	134	225	150	241	165	256	182	273	214	305	246	337	278	369	310	401	342	433	374	465	406	497
φ32	—	—	188	302	209	323	231	345	253	367	275	389	318	432	361	475	404	518	447	561	490	604	533	647	576	690
φ40	—	—	263	406	290	433	316	459	342	485	369	512	422	565	475	618	528	671	581	724	634	777	687	830	740	883
φ50	—	—	425	619	467	661	510	704	553	747	594	788	678	872	762	956	846	1040	930	1124	1014	1208	1098	1292	1182	1376
φ63	—	—	617	896	—	—	727	1006	—	—	838	1117	948	1227	1058	1337	1168	1447	1278	1557	1388	1667	1498	1777	1608	1887
φ80	—	—	1101	1514	—	—	1274	1687	—	—	1448	1861	1621	2034	1794	2207	1967	2380	2140	2553	2313	2726	2486	2899	2659	3072
φ100	—	—	1660	2227	—	—	1888	2455	—	—	2115	2682	2343	2910	2571	3138	2799	3366	3027	3594	3255	3822	3483	4050	3711	4278

行程 (mm)	110		120		130		140		150		160		170		180		190		200	
	無開關	附開關	無開關	附開關	無開關	附開關	無開關	附開關	無開關	附開關	無開關	附開關	無開關	附開關	無開關	附開關	無開關	附開關	無開關	附開關
φ20	338	413	363	438	388	463	413	488	438	513	463	538	488	563	513	588	538	613	563	638
φ25	438	529	470	561	502	593	534	625	566	657	598	689	630	721	662	753	694	785	726	817
φ32	619	733	662	776	705	819	748	862	791	905	833	947	876	990	919	1033	962	1076	1005	1119
φ40	793	936	846	989	899	1042	952	1095	1005	1148	1058	1201	1111	1254	1164	1307	1217	1360	1270	1413
φ50	1266	1460	1350	1544	1434	1628	1518	1712	1602	1796	1700	1894	1785	1979	1870	2064	1955	2149	2040	2234
φ63	1718	1997	1828	2107	1938	2217	2048	2327	2158	2437	2268	2547	2378	2657	2488	2767	2598	2877	2708	2987
φ80	2832	3245	3005	3418	3178	3591	3351	3764	3524	3937	3697	4110	3870	4283	4043	4456	4216	4629	4389	4802
φ100	3939	4506	4167	4734	4395	4962	4623	5190	4851	5418	5079	5646	5307	5874	5535	6102	5763	6330	5991	6558

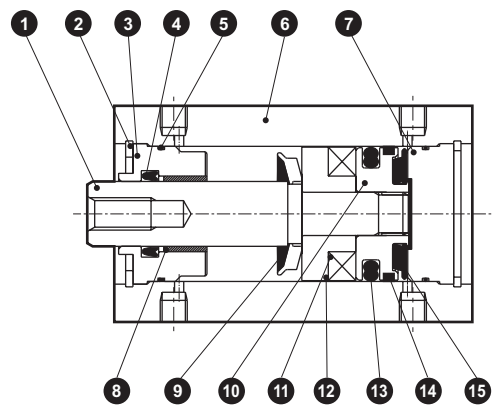
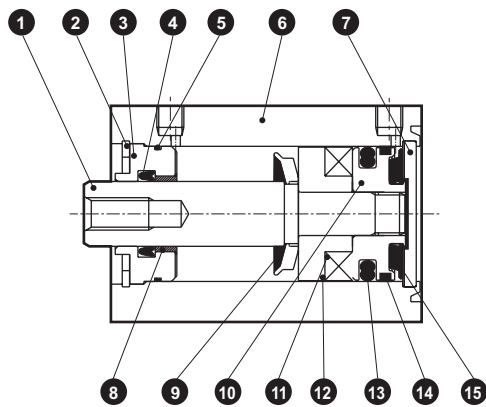
行程 (mm)	210		220		230		240		250		260		270		280		290		300	
	無開關	附開關	無開關	附開關	無開關	附開關	無開關	附開關	無開關	附開關	無開關	附開關	無開關	附開關	無開關	附開關	無開關	附開關	無開關	附開關
φ25	769	849	801	881	833	913	865	945	897	977	929	1009	961	1041	993	1073	1025	1105	1057	1137
φ32	1048	1162	1091	1205	1134	1248	1177	1291	1220	1334	1263	1377	1306	1420	1349	1463	1392	1506	1435	1549
φ40	1323	1466	1376	1519	1429	1572	1482	1625	1535	1678	1588	1731	1641	1784	1694	1837	1747	1890	1800	1943
φ50	2125	2319	2210	2404	2295	2489	2380	2574	2465	2659	2550	2744	2635	2829	2720	2914	2805	2999	2890	3084
φ63	2817	3096	2927	3206	3037	3316	3147	3426	3257	3536	3367	3646	3477	3756	3587	3866	3697	3976	3807	4086
φ80	4561	4974	4734	5147	4907	5320	5080	5493	5253	5666	5426	5839	5599	6012	5772	6185	5945	6358	6118	6531
φ100	6220	6787	6448	7015	6676	7243	6904	7471	7132	7699	7360	7927	7588	8155	7816	8383	8044	8611	8272	8839

- SCP※3
- CMK2
- CMA2
- SCM
- SCG
- SCA2
- SCS2
- CKV2
- CAV2・COV※IN2
- SSD2
- SSG
- SSD**
- CAT
- MDC2
- MVC
- SMG
- MSD・MSDG
- FC※
- STK
- SRL3
- SRG3
- SRM3
- SRT3
- MRL2
- MRG2
- SM-25
- 緩衝器
- FJ
- FK
- 調速閥
- 卷尾

## 內部結構及零件一覽表

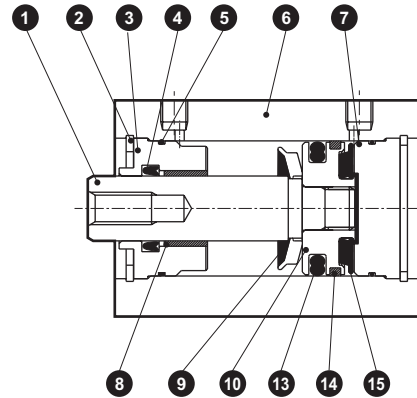
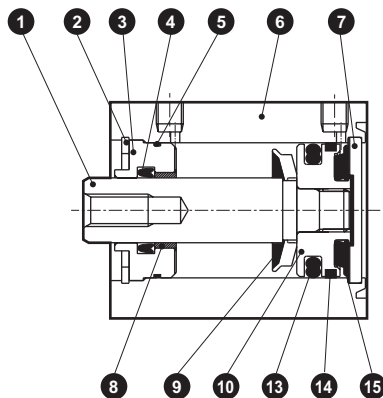
● SSD-KL-20C、25C  
(複動、單側活塞桿高負載型、附橡膠空氣緩衝、附開關)

• φ20：行程超過100，200以下  
• φ25：行程超過150，300以下



● SSD-K-20C、25C  
(複動、單側活塞桿高負載型、附橡膠空氣緩衝)

• φ20：行程超過100，200以下  
• φ25：行程超過150，300以下



編號	零件名稱	材質	備註	編號	零件名稱	材質	備註
1	活塞桿	鋼	工業用鍍鉻	9	橡膠空氣緩衝 (R)	特殊橡膠	
2	C形止環	鋼	磷酸鋅	10	活塞	鋁合金	耐酸鋁
3	活塞桿金屬	鋁合金	耐酸鋁	11	磁鐵	塑料	
4	活塞桿墊圈	丁腈橡膠		12	墊片	鋁合金	耐酸鋁
5	活塞桿金屬墊圈	丁腈橡膠		13	活塞墊圈	丁腈橡膠	
6	本體	鋁合金	硬質耐酸鋁	14	耐磨環	聚縮醛樹脂	
7	護蓋	鋁合金		15	橡膠空氣緩衝 (H)	特殊橡膠	
8	軸套	無油乾式軸承					

## 消耗性零件一覽表

氣缸內徑 (mm)	套件編號	消耗性零件編號
φ20	SSD-K-20CK	4 5 9
φ25	SSD-K-25CK	13 14 15

## 外形尺寸圖

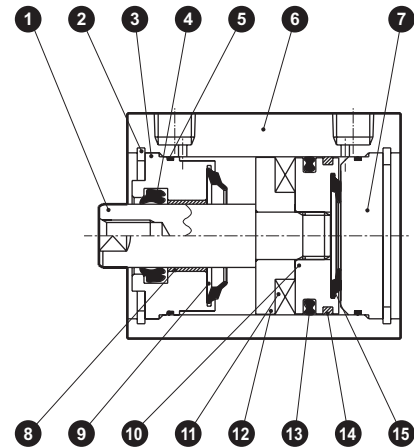
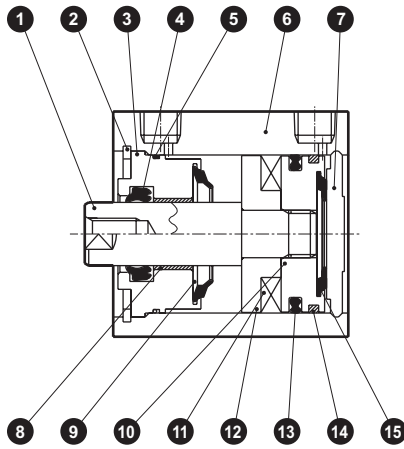
與SSD-K複動、高負載型系列相同。  
請參閱第1106 ~ 1109頁。



## 內部結構及零件一覽表

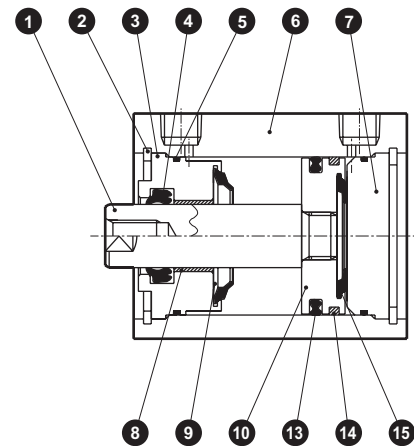
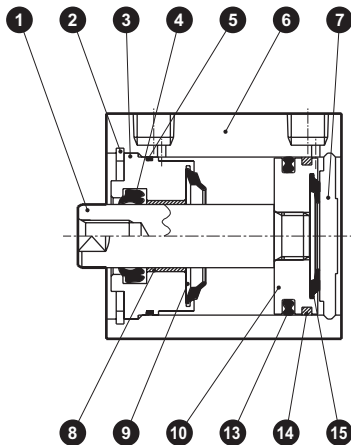
● SSD-KL-32C~100C  
(複動、單側活塞桿高負載型、附橡膠空氣緩衝、附開關)

•  $\phi 32 \sim \phi 50$  : 行程超過150, 300以下  
•  $\phi 63 \sim \phi 100$  : 行程超過200, 300以下



● SSD-K-32C~100C  
(複動、單側活塞桿高負載型、附橡膠空氣緩衝)

•  $\phi 32 \sim \phi 50$  : 行程超過150, 300以下  
•  $\phi 63 \sim \phi 100$  : 行程超過200, 300以下



編號	零件名稱	材質	備註	編號	零件名稱	材質	備註
1	活塞桿	鋼	工業用鍍鉻	9	橡膠空氣緩衝 (R)	特殊橡膠	
2	C形止環	鋼	磷酸鋅	10	活塞	鋁合金	耐酸鋁
3	活塞桿金屬	鋁合金	耐酸鋁	11	磁鐵	塑料	
4	活塞桿墊圈	丁腈橡膠		12	墊片	鋁合金	耐酸鋁
5	活塞桿金屬墊圈	丁腈橡膠		13	活塞墊圈	丁腈橡膠	
6	本體	鋁合金	硬質耐酸鋁	14	耐塵環	聚縮醛樹脂	
7	護蓋	鋁合金	耐酸鋁	15	橡膠空氣緩衝 (H)	特殊橡膠	
8	軸套	無油乾式軸承					

## 消耗性零件一覽表

氣缸內徑 (mm)	套件編號	消耗性零件編號
$\phi 32$	SSD-K-32CK	
$\phi 40$	SSD-K-40CK	
$\phi 50$	SSD-K-50CK	4 5 9
$\phi 63$	SSD-K-63CK	13 14 15
$\phi 80$	SSD-K-80CK	
$\phi 100$	SSD-K-100CK	

SCP※3

CMK2

CMA2

SCM

SCG

SCA2

SCS2

CKV2

CAV2・  
COV/PIN2

SSD2

SSG

**SSD**

CAT

MDC2

MVC

SMG

MSD・  
MSDG

FC※

STK

SRL3

SRG3

SRM3

SRT3

MRL2

MRG2

SM-25

緩衝器

FJ

FK

調速閥

卷尾



## 技術資料

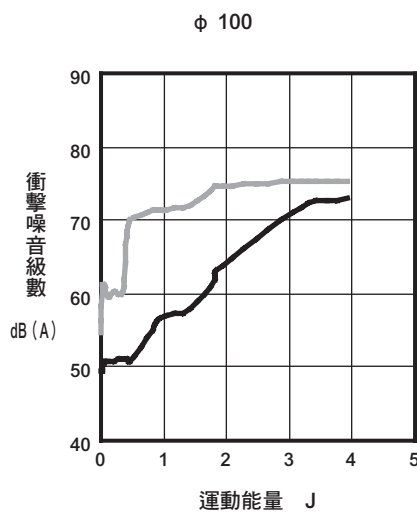
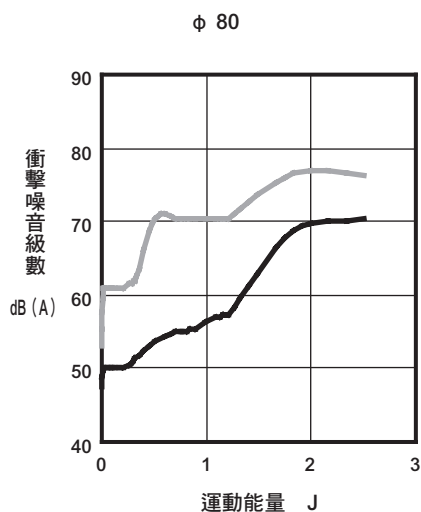
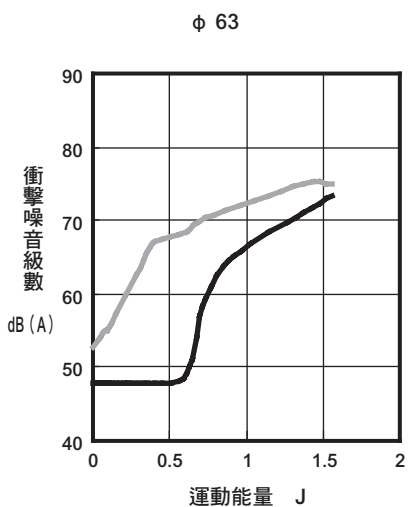
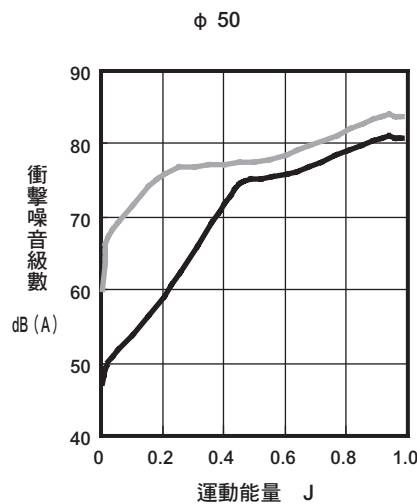
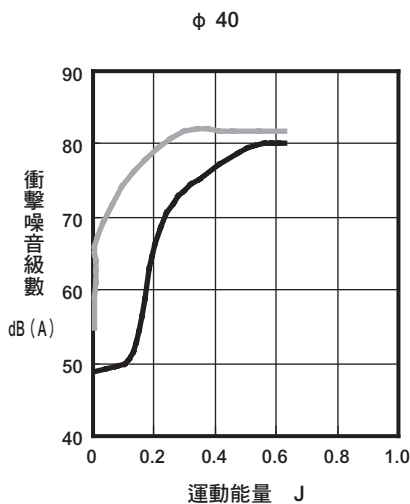
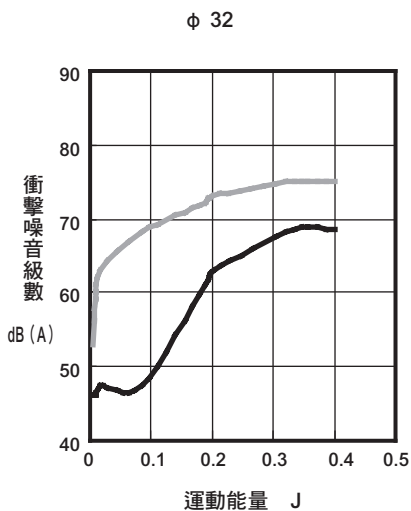
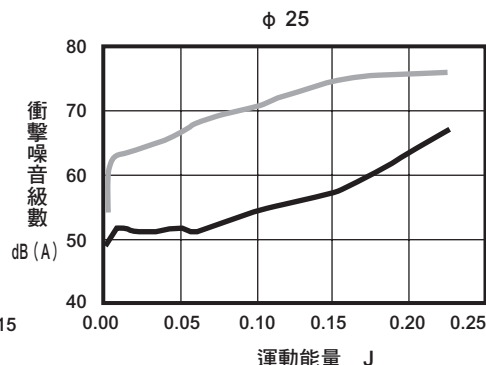
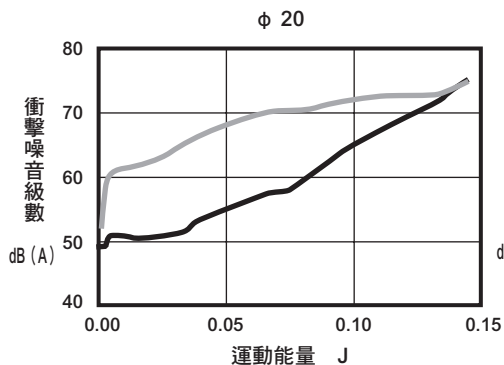
### [衝擊噪音級數性能比較]

標準橡膠緩衝產品：——  
 橡膠空氣緩衝產品：——

本資料為下述條件下之比較範例。  
 實際數值將依實驗台鋼性等條件而異，本頁所示數值並非保證值。

(試驗條件)

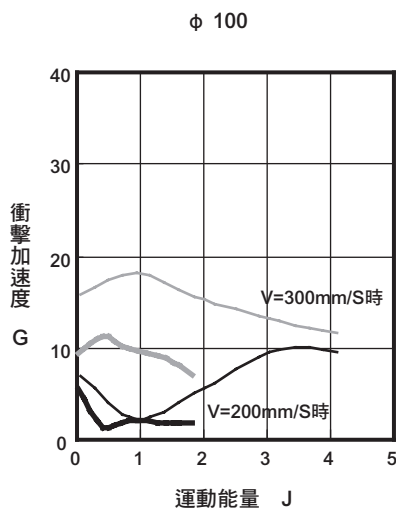
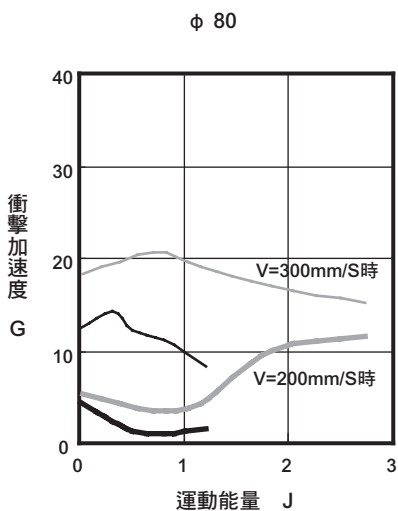
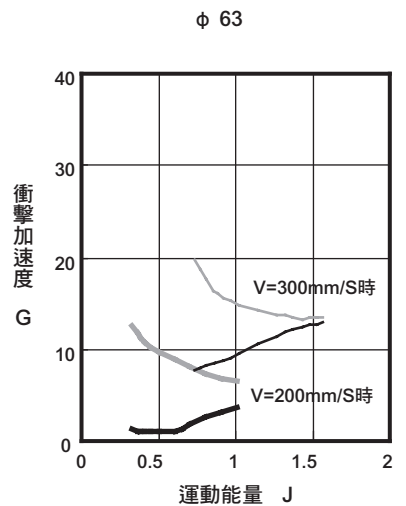
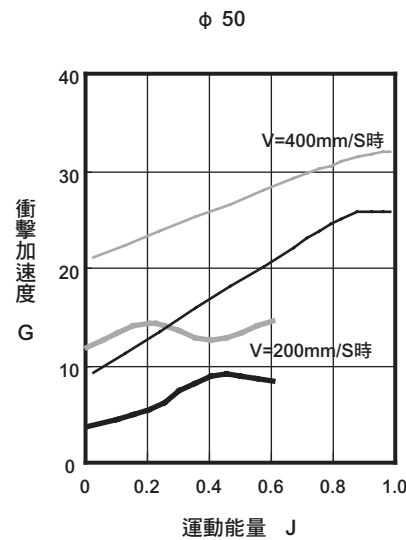
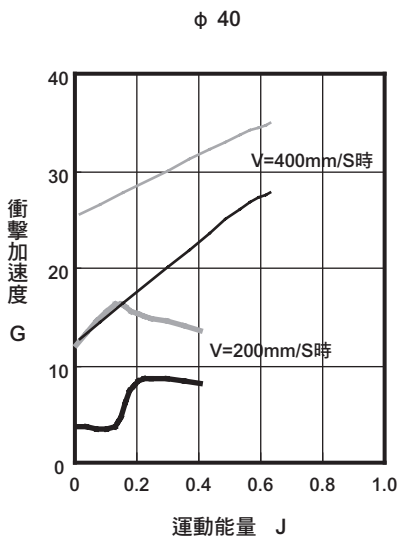
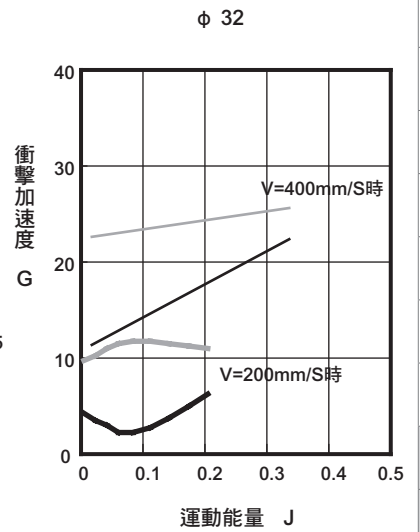
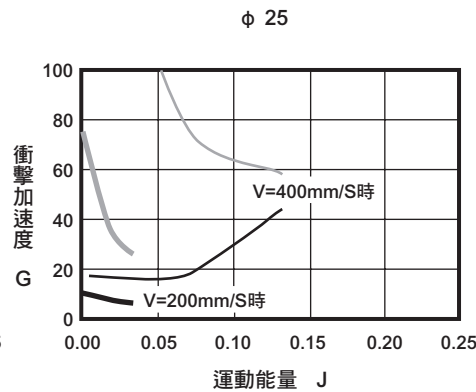
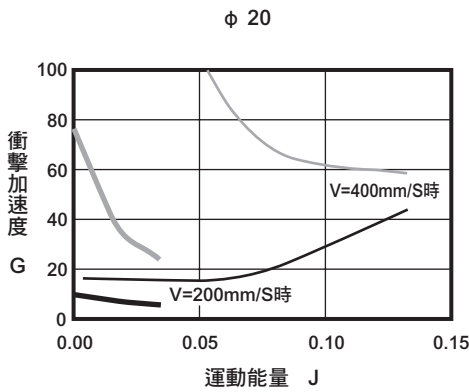
- 氣缸種類：SSD
- 氣缸安裝方向：垂直活塞桿朝上
- 氣缸供應壓力：0.5MPa
- 噪音計量測位置：與樣本相距1m



## 技術資料

### [衝擊加速度性能比較]

標準橡膠緩衝產品：——  
 橡膠空氣緩衝產品：——



SCP※3

CMK2

CMA2

SCM

SCG

SCA2

SCS2

CKV2

CAV2・COVPIN2

SSD2

SSG

**SSD**

CAT

MDC2

MVC

SMG

MSD・MSDG

FC※

STK

SRL3

SRG3

SRM3

SRT3

MRL2

MRG2

SM-25

緩衝器

FJ

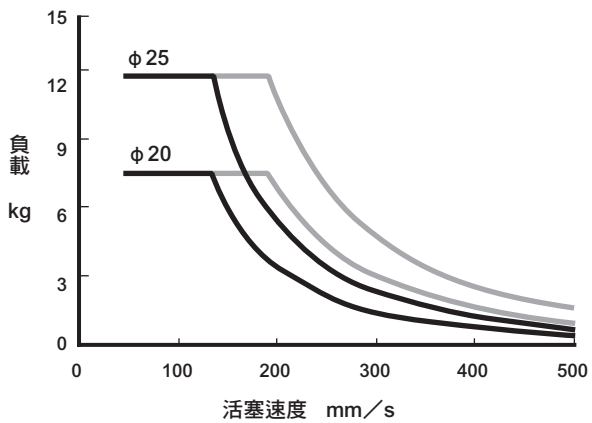
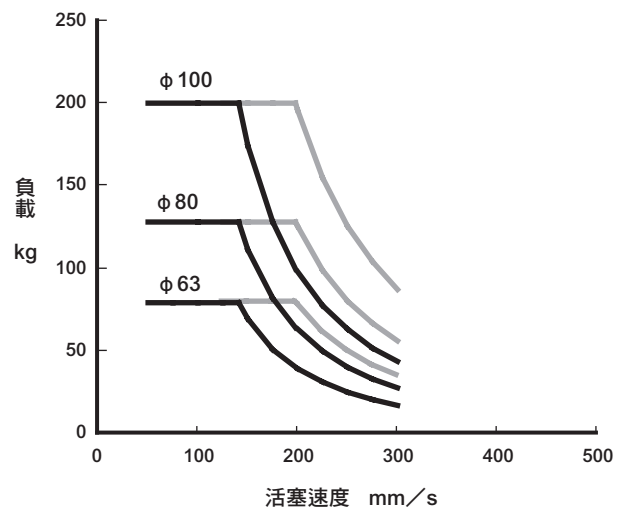
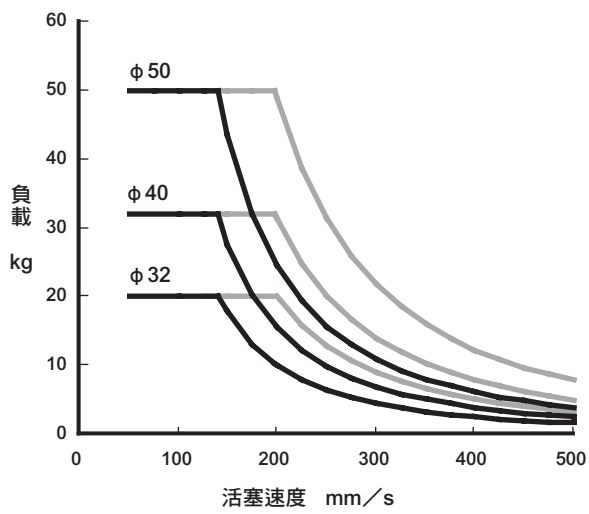
FK

調速閥

卷尾

SCP※3
CMK2
CMA2
SCM
SCG
SCA2
SCS2
CKV2
CAV2・COVPIN2
SSD2
SSG
<b>SSD</b>
CAT
MDC2
MVC
SMG
MSD・MSDG
FC※
STK
SRL3
SRG3
SRM3
SRT3
MRL2
MRG2
SM-25
緩衝器
FJ
FK
調速閥
卷尾

## [容許能量值]



曲線左下方為適用範圍。

圖中 —— 線所示部分雖屬適用範圍，但為了更有效發揮消音效果，建議於實線所示之範圍內使用。

SCP※3

CMK2

CMA2

SCM

SCG

SCA2

SCS2

CKV2

CAV2・  
COVPIN2

SSD2

SSG

**SSD**

CAT

MDC2

MVC

SMG

MSD・  
MSDG

FC※

STK

SRL3

SRG3

SRM3

SRT3

MRL2

MRG2

SM-25

緩衝器

FJ

FK

調速閥

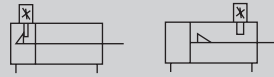
卷尾

治具缸 複動、附防掉落裝置

# SSD-Q Series

- 氣缸內徑：φ 16、φ 20、φ 25、φ 32、φ 40、φ 50、φ 63、φ 80、φ 100

JIS 記號



## 規格

項目	SSD-Q SSD-QL (附開關)										
	mm	φ 16	φ 20	φ 25	φ 32	φ 40	φ 50	φ 63	φ 80	φ 100	
氣缸內徑	mm	φ 16	φ 20	φ 25	φ 32	φ 40	φ 50	φ 63	φ 80	φ 100	
動作方式		複動、防掉落型									
使用流體		壓縮空氣									
最高使用壓力	MPa	1.0									
最低使用壓力	MPa	0.15									
耐壓力	MPa	1.6									
環境溫度	°C	-10~60 (避免結凍)									
連接口徑		M5			Rc1/8		Rc1/4		Rc3/8		
行程容許差	mm	+2.5 0									
使用活塞速度	mm/s	50~500					50~300				
緩衝		橡膠緩衝									
給油		不要 (給油時請使用渦輪機油1級ISOVG32)									
防掉落裝置		頭蓋側或活塞桿側									
保持力	N	最大推力×0.7									
容許吸收能量	J	0.09	0.157	0.157	0.402	0.628	0.98	1.56	2.51	3.92	

## 行程

氣缸內徑 (mm)	標準行程 (mm)	最大行程 (mm)	最小行程 (mm)
φ 16	5 · 10 · 15 · 20	100 (註1)	5
φ 20	25 · 30 · 40 · 50	200 (註1)	
φ 25	10 · 15 · 20 · 25 · 30	300 (註1)	
φ 32	45 · 50 · 60 · 70 · 80		
φ 40	90 · 100		
φ 50			
φ 63	10 · 20 · 30 · 40 · 50		
φ 80	60 · 70 · 80 · 90 · 100		
φ 100			

註1) 中間行程之外形尺寸 (例如：行程64) 就是直接將中間行程的數值 (64) 代入後即可得到。製作單位為1mm。  
註2) 附開關時請參閱下表之相關說明。

## 開關安裝數量及最小行程 (mm)

開關數量	1	2	3	4	5
開關型號	T※	T※	T※	T※	T※
氣缸內徑 (mm)	T※	T※	T※	T※	T※
φ 16	5	5	25	-	-
φ 20	5	5	35	50	65
φ 25	5	5	35	50	65
φ 32	5	5	35	50	65
φ 40	5	5	35	50	65
φ 50	5	5	35	50	65
φ 63	5	5	35	50	65
φ 80	5	5	35	50	65
φ 100	5	5	35	50	65

註1: 本公司不提供雙色顯示方式、斷電延遲型、交流磁場用、附T1※、T8※開關且行程小於10mm等製作規格。

## 動作說明

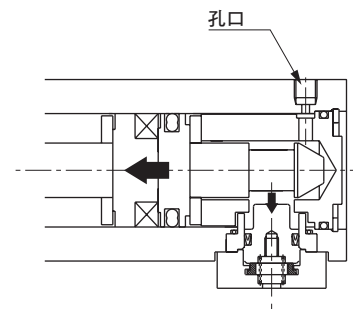
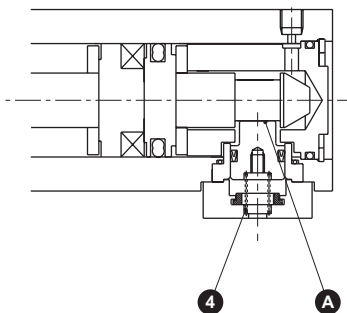
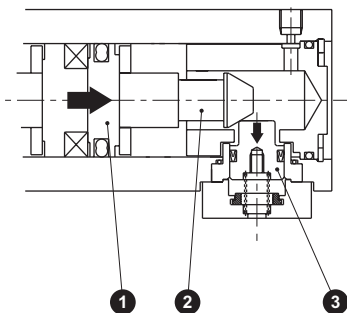
### ● 鎖定狀態

當氣缸活塞①接近行程終端時，止動器活塞③就會沿著軸套②的斜面抬高。

接著，當氣缸活塞接近行程終端，軸套的溝槽(A)到達止動器活塞的位置後，只要將彈簧④壓回，活塞就會進入溝槽，並達到完全鎖定狀態。

### ● 解除鎖定

對孔口供應壓力後，止動器活塞就會將彈簧壓回原位，並離開軸套溝槽，這時候就能解除鎖定了。



⚠ 使用前請務必詳閱第1316~1320頁「使用注意事項」(防掉落型)之相關說明。

### 開關規格

● 單色/雙色顯示方式/交流磁場用

項目	無接點2線式				無接點3線式				有接點2線式				無接點2線式			
	T1H・T1V	T2H・T2V・ T2JH・T2JV	T2YH・ T2YV	T2WH・ T2WV	T3H・T3V	T3PH・T3PV (接單生產)	T3YH・ T3YV	T3WH・ T3WV	T0H・T0V	T5H・T5V	T8H・T8V		T2YD			
用途	可程式控制器 繼電器、小型電機應用				可程式控制器、繼電器專用				可程式控制器、繼電器用				可程式 控制器專用			
輸出方式	-				NPN輸出	PNP輸出	NPN輸出	NPN輸出	-				-			
電源電壓	-				DC10~28V				-				-			
負載電壓	AC85~265V	DC10~30V		DC24V±10%	DC30V以下				DC12/24V	AC100/110V	DC5/12/24V	AC100/110V	DC12/24V	AC110V	AC220V	DC24V±10%
負載電流	5~100mA	5~20mA (註2)			100mA以下		50mA以下		5~50mA	7~20mA	50mA以下	20mA以下	5~50mA	7~20mA	7~10mA	5~20mA
顯示燈	LED (ON時亮燈)	LED (ON時亮燈)	紅色/綠色 LED (ON時亮燈)	紅色/綠色 LED (ON時亮燈)	LED (ON時亮燈)	黃色 LED (ON時亮燈)	紅色/綠色 LED (ON時亮燈)	紅色/綠色 LED (ON時亮燈)	LED (ON時亮燈)		無顯示燈		LED (ON時亮燈)		紅色/綠色 LED (ON時亮燈)	
漏電電流	AC100V時電流小於1mA AC200V時電流小於2mA	1mA以下			10μA以下			0mA				1mA以下				
重量 g	1m : 33 3m : 87 5m : 142	1m : 18 3m : 49 5m : 80	1m : 33 3m : 87 5m : 142	1m : 18 3m : 49 5m : 80	1m : 18 3m : 49 5m : 80	1m : 33 3m : 87 5m : 142	1m : 18 3m : 49 5m : 80	1m : 18 3m : 49 5m : 80			1m : 33 3m : 87 5m : 142		1m : 61 3m : 166 5m : 272			

註1：其他開關規格，請參閱卷尾第1頁。

註2：上述負載電流的最大值：20mA為溫度25°C時的數值。開關使用環境溫度若高於25°C，電流將降至低於20mA。（60°C時，電流為5~10mA。）

註3：T0/T5開關亦可使用AC220V電壓。關於使用條件，請洽詢本公司。

註4：交流磁場用開關（T2YD）於直流磁場環境下無法使用。

註5：外形尺寸視開關型號而異。詳細內容請參閱卷尾第18頁。

### 氣缸重量表

（附開關重量係附2個氣缸開關之數值）（單位：g）

氣缸內徑 (mm)	行程為0時的產品重量		St=每10mm時的 累計重量
	無開關	附開關	
φ 16	119	164	21
φ 20	164	239	25
φ 25	227	318	32
φ 32	377	491	43
φ 40	599	742	53
φ 50	1197	1391	84
φ 63	1703	1982	110
φ 80	3651	4064	173
φ 100	5291	5858	228

### （範例）產品重量

SSD-QL-40-50-T0H-D-H

● 行程0mm時的產品重量...742 g

● 行程為50mm時的累計重量...53×5=265 g

● 產品重量...742+265=1007 g

### 理論推力表

（單位：N）

氣缸內徑 (mm)	動作方向	使用壓力 MPa										
		0.1	0.15	0.2	0.3	0.4	0.5	0.6	0.7	0.8	0.9	1.0
φ 16	Push	20.1	30.2	40.2	60.3	80.4	1.01×10 <sup>2</sup>	1.21×10 <sup>2</sup>	1.41×10 <sup>2</sup>	1.61×10 <sup>2</sup>	1.81×10 <sup>2</sup>	2.01×10 <sup>2</sup>
	Pull	15.1	22.6	30.2	45.2	60.3	75.4	90.5	1.06×10 <sup>2</sup>	1.21×10 <sup>2</sup>	1.36×10 <sup>2</sup>	1.51×10 <sup>2</sup>
φ 20	Push	31.4	47.1	62.8	94.2	1.26×10 <sup>2</sup>	1.57×10 <sup>2</sup>	1.88×10 <sup>2</sup>	2.20×10 <sup>2</sup>	2.51×10 <sup>2</sup>	2.83×10 <sup>2</sup>	3.14×10 <sup>2</sup>
	Pull	23.6	35.3	47.1	70.7	94.2	1.18×10 <sup>2</sup>	1.41×10 <sup>2</sup>	1.65×10 <sup>2</sup>	1.88×10 <sup>2</sup>	2.12×10 <sup>2</sup>	2.36×10 <sup>2</sup>
φ 25	Push	49.1	73.6	98.2	1.47×10 <sup>2</sup>	1.96×10 <sup>2</sup>	2.45×10 <sup>2</sup>	2.95×10 <sup>2</sup>	3.44×10 <sup>2</sup>	3.93×10 <sup>2</sup>	4.42×10 <sup>2</sup>	4.91×10 <sup>2</sup>
	Pull	37.8	56.7	75.6	1.13×10 <sup>2</sup>	1.51×10 <sup>2</sup>	1.89×10 <sup>2</sup>	2.27×10 <sup>2</sup>	2.64×10 <sup>2</sup>	3.02×10 <sup>2</sup>	3.40×10 <sup>2</sup>	3.78×10 <sup>2</sup>
φ 32	Push	80.4	1.21×10 <sup>2</sup>	1.61×10 <sup>2</sup>	2.41×10 <sup>2</sup>	3.22×10 <sup>2</sup>	4.02×10 <sup>2</sup>	4.83×10 <sup>2</sup>	5.63×10 <sup>2</sup>	6.43×10 <sup>2</sup>	7.24×10 <sup>2</sup>	8.04×10 <sup>2</sup>
	Pull	60.3	90.5	1.21×10 <sup>2</sup>	1.81×10 <sup>2</sup>	2.41×10 <sup>2</sup>	3.02×10 <sup>2</sup>	3.62×10 <sup>2</sup>	4.22×10 <sup>2</sup>	4.83×10 <sup>2</sup>	5.43×10 <sup>2</sup>	6.03×10 <sup>2</sup>
φ 40	Push	1.26×10 <sup>2</sup>	1.88×10 <sup>2</sup>	2.51×10 <sup>2</sup>	3.77×10 <sup>2</sup>	5.03×10 <sup>2</sup>	6.28×10 <sup>2</sup>	7.54×10 <sup>2</sup>	8.80×10 <sup>2</sup>	1.01×10 <sup>3</sup>	1.13×10 <sup>3</sup>	1.26×10 <sup>3</sup>
	Pull	1.06×10 <sup>2</sup>	1.58×10 <sup>2</sup>	2.11×10 <sup>2</sup>	3.17×10 <sup>2</sup>	4.22×10 <sup>2</sup>	5.28×10 <sup>2</sup>	6.33×10 <sup>2</sup>	7.39×10 <sup>2</sup>	8.44×10 <sup>2</sup>	9.50×10 <sup>2</sup>	1.06×10 <sup>3</sup>
φ 50	Push	1.96×10 <sup>2</sup>	2.95×10 <sup>2</sup>	3.93×10 <sup>2</sup>	5.89×10 <sup>2</sup>	7.85×10 <sup>2</sup>	9.82×10 <sup>2</sup>	1.18×10 <sup>3</sup>	1.37×10 <sup>3</sup>	1.57×10 <sup>3</sup>	1.77×10 <sup>3</sup>	1.96×10 <sup>3</sup>
	Pull	1.65×10 <sup>2</sup>	2.47×10 <sup>2</sup>	3.30×10 <sup>2</sup>	4.95×10 <sup>2</sup>	6.60×10 <sup>2</sup>	8.25×10 <sup>2</sup>	9.90×10 <sup>2</sup>	1.15×10 <sup>3</sup>	1.32×10 <sup>3</sup>	1.48×10 <sup>3</sup>	1.65×10 <sup>3</sup>
φ 63	Push	3.12×10 <sup>2</sup>	4.68×10 <sup>2</sup>	6.23×10 <sup>2</sup>	9.35×10 <sup>2</sup>	1.25×10 <sup>3</sup>	1.56×10 <sup>3</sup>	1.87×10 <sup>3</sup>	2.18×10 <sup>3</sup>	2.49×10 <sup>3</sup>	2.81×10 <sup>3</sup>	3.12×10 <sup>3</sup>
	Pull	2.80×10 <sup>2</sup>	4.20×10 <sup>2</sup>	5.61×10 <sup>2</sup>	8.41×10 <sup>2</sup>	1.12×10 <sup>3</sup>	1.40×10 <sup>3</sup>	1.68×10 <sup>3</sup>	1.96×10 <sup>3</sup>	2.24×10 <sup>3</sup>	2.52×10 <sup>3</sup>	2.80×10 <sup>3</sup>
φ 80	Push	5.03×10 <sup>2</sup>	7.54×10 <sup>2</sup>	1.01×10 <sup>3</sup>	1.51×10 <sup>3</sup>	2.01×10 <sup>3</sup>	2.51×10 <sup>3</sup>	3.02×10 <sup>3</sup>	3.52×10 <sup>3</sup>	4.02×10 <sup>3</sup>	4.52×10 <sup>3</sup>	5.03×10 <sup>3</sup>
	Pull	4.54×10 <sup>2</sup>	6.80×10 <sup>2</sup>	9.07×10 <sup>2</sup>	1.36×10 <sup>3</sup>	1.81×10 <sup>3</sup>	2.27×10 <sup>3</sup>	2.72×10 <sup>3</sup>	3.17×10 <sup>3</sup>	3.63×10 <sup>3</sup>	4.08×10 <sup>3</sup>	4.54×10 <sup>3</sup>
φ 100	Push	7.85×10 <sup>2</sup>	1.18×10 <sup>3</sup>	1.57×10 <sup>3</sup>	2.36×10 <sup>3</sup>	3.14×10 <sup>3</sup>	3.93×10 <sup>3</sup>	4.71×10 <sup>3</sup>	5.50×10 <sup>3</sup>	6.28×10 <sup>3</sup>	7.07×10 <sup>3</sup>	7.85×10 <sup>3</sup>
	Pull	7.15×10 <sup>2</sup>	1.07×10 <sup>3</sup>	1.43×10 <sup>3</sup>	2.14×10 <sup>3</sup>	2.86×10 <sup>3</sup>	3.57×10 <sup>3</sup>	4.29×10 <sup>3</sup>	5.00×10 <sup>3</sup>	5.72×10 <sup>3</sup>	6.43×10 <sup>3</sup>	7.15×10 <sup>3</sup>

- SCPX3
- CMK2
- CMA2
- SCM
- SCG
- SCA2
- SCS2
- CKV2
- CAV2・COV/PIN2
- SSD2
- SSG
- SSD
- CAT
- MDC2
- MVC
- SMG
- MSD・MSDG
- FC※
- STK
- SRL3
- SRG3
- SRM3
- SRT3
- MRL2
- MRG2
- SM-25
- 緩衝器
- FJ
- FK
- 調速閥
- 卷尾

## 型號標示方法

● 無開關（無開關用磁鐵）



● 附開關（內置開關用磁鐵）



A 氣缸內徑

B 配管螺牙種類

C 行程

D 防掉落裝置

E 開關型號

註1  
註7

F 開關數量

G 選購品

H 安裝固定架

註2  
註3

I 附屬品  
註4

### 選定型號時的注意事項

註1：φ16無法配置交流磁場用開關、T8※開關。

註2：安裝固定架將添附於產品內一併出貨。

註3：選擇LB2、FA時，活塞桿突出尺寸WF與標準型不同。外形尺寸圖請參閱第1093、1094頁。此外，本體上所貼附的標籤銘板其型號尾端印有突出長度之指定型號。

註4：無法同時選定「I」和「Y」。

註5：有關活塞桿前端外形製作規格，請參閱卷尾第85頁。

註6：產品系列與選購品組合請參閱第1070、1071頁。

註7：開關將添附於產品內一併出貨。如需組裝產品後出貨，請洽詢本公司。

### 〈型號標示範例〉

#### SSD-QL-16-5-R-T0H-R-N

機型：治具缸防掉落型

A 氣缸內徑：φ16mm

B 配管螺牙種類：Rc螺牙

C 行程：5mm

D 防掉落機構：活塞桿側防掉落機構

E 開關型號：有接點開關T0H、導線長度1m

F 開關數量：活塞桿側附1個

G 選購品：活塞桿前端外牙

記號	內容
<b>A 氣缸內徑 (mm)</b>	
16	φ16
20	φ20
25	φ25
32	φ32
40	φ40
50	φ50
63	φ63
80	φ80
100	φ100

<b>B 配管螺牙種類</b>	
無記號	Rc螺牙
NN	NPT螺牙 (φ32以上) (接單生產)
GN	G螺牙 (φ32以上) (接單生產)

<b>C 行程 (mm)</b>	
詳情請參閱下一頁之行程表。	

<b>D 防掉落裝置</b>	
R	活塞桿側防掉落裝置
H	頭蓋側防掉落裝置

<b>E 開關型號</b>						
導線直型	導線L型	接點	電壓		顯示	導線
			AC	DC		
T0H※	T0V※	有接點	●	●	單色顯示方式	2線
T5H※	T5V※		●	●	無顯示燈	
T8H※	T8V※		●	●	單色顯示方式	
T1H※	T1V※	無接點	●	●	單色顯示方式	2線
T2H※	T2V※		●	●		
T3H※	T3V※		●	●	單色顯示方式 (接單生產)	3線
T3PH※	T3PV※		●	●		
T2WH※	T2WV※		●	●	雙色顯示方式	2線
T2YH※	T2YV※		●	●		
T3WH※	T3WV※		●	●		
T3YH※	T3YV※		●	●	單色顯示方式斷電延遲型	2線
T2JH※	T2JV※		●	●		
T2YD※	-		●	●	雙色顯示方式	2線
T2YDT※	-	●	●	交流磁場用		
T2HR3	T2VR3	●	●	單色顯示方式 (耐插曲性導線規格)	2線	

<b>※導線長度</b>	
無記號	1m (標準)
3	3m (選購品)
5	5m (選購品)

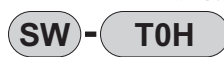
<b>F 開關數量</b>	
R	活塞桿側附1個
H	頭蓋側附1個
D	附2個

<b>G 選購品</b>	
無記號	活塞桿前端內牙
N	活塞桿前端外牙

<b>H 安裝固定架</b>	
LB	軸向腳架
LB2	軸向腳架 (小型)
CB	二山吊耳 (添附插銷及止環)
CB2	二山吊耳 (小型) (添附插銷及止環)
FA	活塞桿側法蘭型
FB	頭蓋側法蘭型

<b>I 附屬品 (活塞桿前端外牙選定「N」時可安裝)</b>	
I	一山關節
I2	一山關節 (小型)
Y	二山關節 (添附插銷及止環)
Y2	二山關節 (小型) (添附插銷及止環)

## 開關單品型號標示方法



開關型號  
(上述E項目)



## 〔行程表〕

行程 (mm)		適用內徑									
		φ16	φ20	φ25	φ32	φ40	φ50	φ63	φ80	φ100	
標準行程	5	●	●								
	10	●	●	●	●	●	●	●	●	●	
	15	●	●	●	●	●	●				
	20	●	●	●	●	●	●	●	●	●	
	25	●	●	●	●	●	●				
	30	●	●	●	●	●	●	●	●	●	
	40	●	●	●	●	●	●	●	●	●	
	50	●	●	●	●	●	●	●	●	●	
	60			●	●	●	●	●	●	●	
	70			●	●	●	●	●	●	●	
	80			●	●	●	●	●	●	●	
	90			●	●	●	●	●	●	●	
100			●	●	●	●	●	●	●		
最小行程 (mm)		註1		5							
最大行程 (mm)		100	200	300							
中間行程		註2		以1mm為單位							

註1：本公司不提供單色顯示方式附開關且小於5mm、雙色顯示、斷電延遲型、交流磁場用、附T1※、T8※開關且小於10mm的製作規格。  
關於開關安裝數量及最小行程，請參閱第1144頁。

註2：全長尺寸係將中間行程數值直接代入後之尺寸。

## 安裝固定架型號標示方法

氣缸內徑 (mm)	φ16	φ20	φ25	φ32	φ40	φ50	φ63	φ80	φ100
腳架 (LB)	SSD-LB-16	SSD-LB-20	SSD-LB-25	SSD-LB-32	SSD-LB-40	SSD-LB-50	SSD-LB-63	SSD-LB-80	SSD-LB-100
腳架 (LB2)	SSD-LB2-16	SSD-LB2-20	SSD-LB2-25	SSD-LB2-32	SSD-LB2-40	SSD-LB2-50	SSD-LB2-63	SSD-LB2-80	SSD-LB2-100
法蘭 (FA/FB)	SSD-FA-16	SSD-FA-20	SSD-FA-25	SSD-FA-32	SSD-FA-40	SSD-FA-50	SSD-FA-63	SSD-FA-80	SSD-FA-100
二山吊耳 (CB)	SSD-CB-16	SSD-CB-20	SSD-CB-25	SSD-CB-32	SSD-CB-40	SSD-CB-50	SSD-CB-63	SSD-CB-80	SSD-CB-100
二山吊耳 (CB2)	SSD-CB2-16	SSD-CB2-20	SSD-CB2-25	SSD-CB2-32	SSD-CB2-40	SSD-CB2-50	SSD-CB2-63	SSD-CB2-80	SSD-CB2-100

註1：腳架型安裝固定架為每組2個。

## 因應二次電池規格 (型錄編號CC-1226)

- 適用於二次電池製程之結構。

SSD-Q..... P4※

SCP※3

CMK2

CMA2

SCM

SCG

SCA2

SCS2

CKV2

CAV2・COV/PIN2

SSD2

SSG

SSD

CAT

MDC2

MVC

SMG

MSD・MSDG

FC※

STK

SRL3

SRG3

SRM3

SRT3

MRL2

MRG2

SM-25

緩衝器

FJ

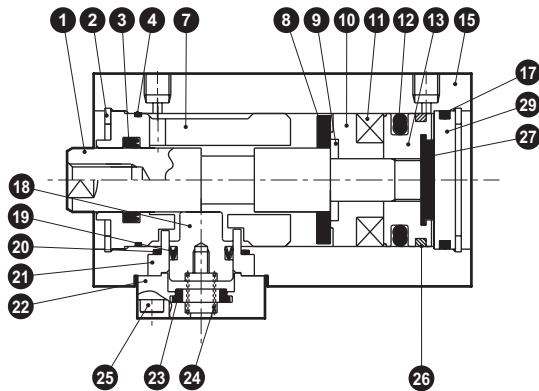
FK

調速閥

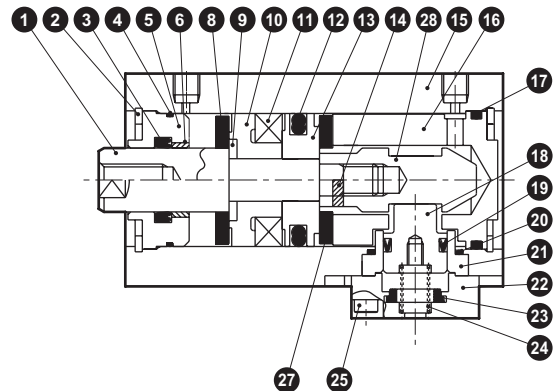
卷尾

## 內部結構及零件一覽表 (φ16、φ25)

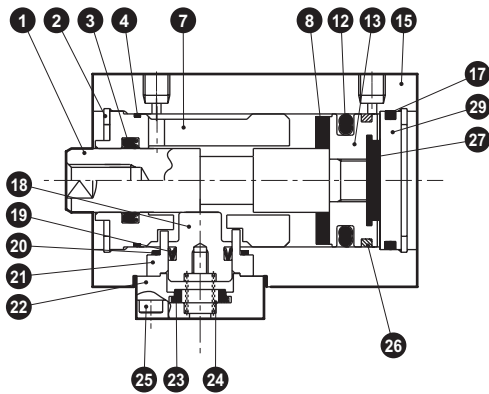
● SSD-QL-16~25-R  
(複動、單側活塞桿型、附開關、活塞桿側附防掉落裝置)



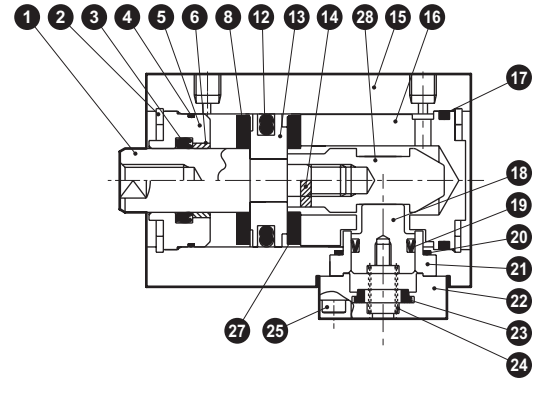
● SSD-QL-16~25-H  
(複動、單側活塞桿型、附開關、頭蓋側附防掉落裝置)



● SSD-Q-16~25-R  
(複動、單側活塞桿型、活塞桿側附防掉落裝置)



● SSD-Q-16~25-H  
(複動、單側活塞桿型、頭蓋側附防掉落裝置)



### 零件一覽表

編號	零件名稱	材質	備註	編號	零件名稱	材質	備註
1	活塞桿	不鏽鋼	工業用鍍鉻	15	本體	鋁合金	硬質耐酸鋁
2	C形止環	鋼	磷酸鋅	16	頭蓋	鋁合金	鉻酸鹽
3	活塞桿墊圈	丁腈橡膠		17	O形環	丁腈橡膠	
4	活塞桿金屬墊圈	丁腈橡膠		18	止動器活塞	鋼	氮化處理
5	活塞桿金屬	特殊鋁	耐酸鋁	19	止動器墊圈	丁腈橡膠	
6	軸套	無油乾式軸承	僅限φ20、φ25H側	20	O形環	丁腈橡膠	
7	活塞桿蓋	鋁合金	耐酸鋁	21	止動器外殼	鋁合金	耐酸鋁
8	緩衝橡膠(R)	聚氨酯橡膠		22	止動器護蓋	鋁合金	耐酸鋁
9	墊片華司	不鏽鋼		23	緩衝橡膠	聚氨酯橡膠	
10	墊片	特殊樹脂		24	圓柱彈簧	鋼琴線	電鍍烤漆
11	磁鐵	塑料		25	內六角螺栓	鋼	黑色鍍鋅
12	活塞墊圈	丁腈橡膠		26	耐磨環	聚縮醛樹脂	
13	活塞	鋁合金	鉻酸鹽	27	緩衝橡膠(H)	聚氨酯橡膠	
14	彈簧插銷	鋼	染黑 φ20、φ25	28	軸套	鋼	氮化處理
				29	護蓋	鋁合金	鉻酸鹽

### 消耗性零件一覽表

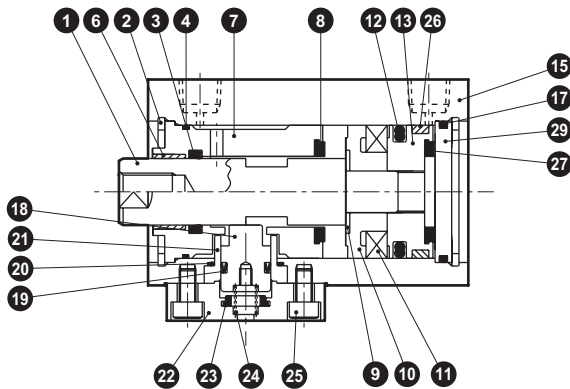
氣缸內徑 (mm)	套件編號		消耗性零件編號
	活塞桿側附防掉落裝置	頭蓋側附防掉落裝置	
φ16	SSD-Q-R-16K	SSD-Q-H-16K	3 4 8 12 17
φ20	SSD-Q-R-20K	SSD-Q-H-20K	19 20 23 26 27
φ25	SSD-Q-R-25K	SSD-Q-H-25K	

註1：頭蓋側附防掉落裝置未配置26。

## 內部結構及零件一覽表 (φ32~φ40)

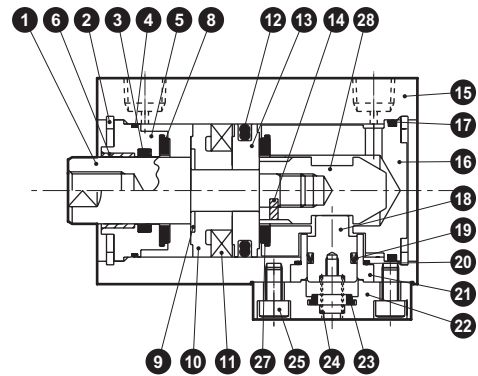
### ● SSD-QL-32~40-R

(複動、單側活塞桿型、附開關、活塞桿側附防掉落裝置)



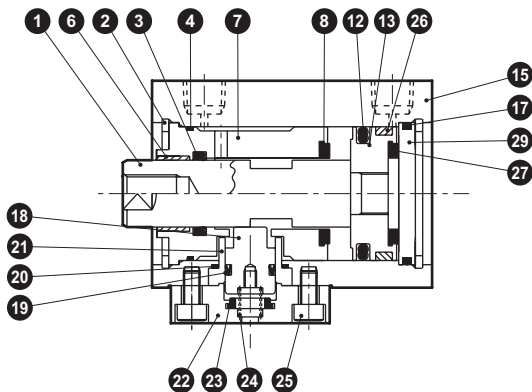
### ● SSD-QL-32~40-H

(複動、單側活塞桿型、附開關、頭蓋側附防掉落裝置)



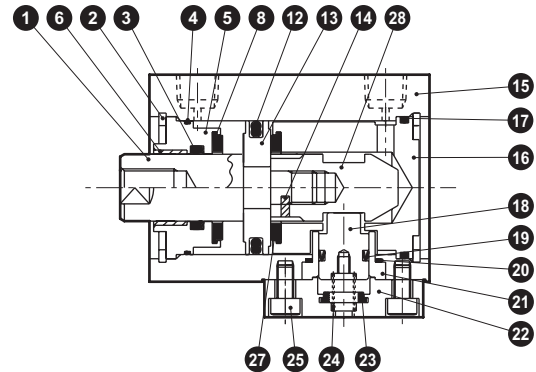
### ● SSD-Q-32~40-R

(複動、單側活塞桿型、活塞桿側附防掉落裝置)



### ● SSD-Q-32~40-H

(複動、單側活塞桿型、頭蓋側附防掉落裝置)



## 零件一覽表

編號	零件名稱	材質	備註	編號	零件名稱	材質	備註
1	活塞桿	鋼	工業用鍍鉻	16	頭蓋	鋁合金	鉻酸鹽
2	C形止環	鋼	磷酸鋅	17	O形環	丁腈橡膠	
3	活塞桿墊圈	丁腈橡膠		18	止動器活塞	鋼	氮化處理
4	活塞桿金屬墊圈	丁腈橡膠		19	止動器墊圈	丁腈橡膠	
5	活塞桿金屬	特殊鋁	耐酸鋁	20	O形環	丁腈橡膠	
6	軸套	無油乾式軸承		21	止動器外殼	鋁合金	耐酸鋁
7	活塞桿蓋	鋁合金	耐酸鋁	22	止動器護蓋	鋁合金	耐酸鋁
8	緩衝橡膠 (R)	聚氨酯橡膠		23	緩衝橡膠	聚氨酯橡膠	
9	墊片華司	不鏽鋼		24	圓柱彈簧	鋼琴線	電鍍烤漆
10	墊片	特殊樹脂		25	內六角螺栓	鋼	黑色鍍鋅
11	磁鐵	塑料		26	耐磨環	聚縮醛樹脂	
12	活塞墊圈	丁腈橡膠		27	緩衝橡膠 (H)	聚氨酯橡膠	
13	活塞	鋁合金	鉻酸鹽	28	軸套	鋼	氮化處理
14	彈簧插銷	鋼	染黑	29	護蓋	鋁合金	鉻酸鹽
15	本體	鋁合金	硬質耐酸鋁				

## 消耗性零件一覽表

氣缸內徑 (mm)	套件編號		消耗性零件編號
	活塞桿側附防掉落裝置	頭蓋側附防掉落裝置	
φ32	SSD-Q-R-32K	SSD-Q-H-32K	3 4 8 12 17
φ40	SSD-Q-R-40K	SSD-Q-H-40K	19 20 23 26 27

註1：頭蓋側附防掉落裝置未配置(26)。

SCP※3

CMK2

CMA2

SCM

SCG

SCA2

SCS2

CKV2

CAV2・COV/PIN2

SSD2

SSG

**SSD**

CAT

MDC2

MVC

SMG

MSD・MSDG

FC※

STK

SRL3

SRG3

SRM3

SRT3

MRL2

MRG2

SM-25

緩衝器

FJ

FK

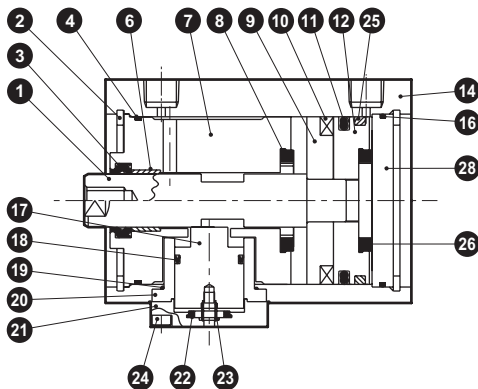
調速閥

卷尾

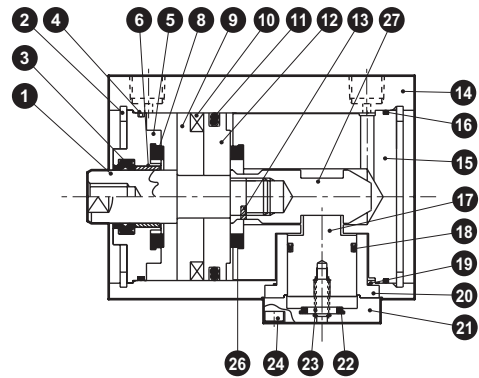
## 內部結構及零件一覽表 (φ50~φ100)

- SCP※3
- CMK2
- CMA2
- SCM
- SCG
- SCA2
- SCS2
- CKV2
- CAV2・COVPI2
- SSD2
- SSG
- SSD**
- CAT
- MDC2
- MVC
- SMG
- MSD・MSDG
- FC※
- STK
- SRL3
- SRG3
- SRM3
- SRT3
- MRL2
- MRG2
- SM-25
- 緩衝器
- FJ
- FK
- 調速閥
- 卷尾

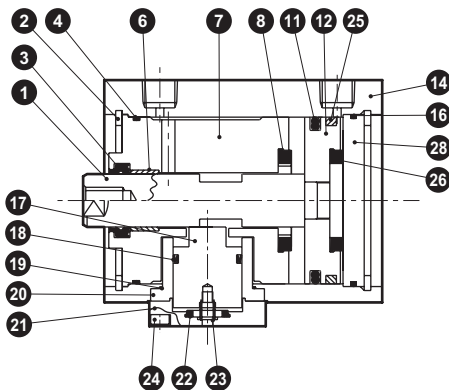
● SSD-QL-50~100-R  
(複動、單側活塞桿型、附開關、活塞桿側防掉落裝置)



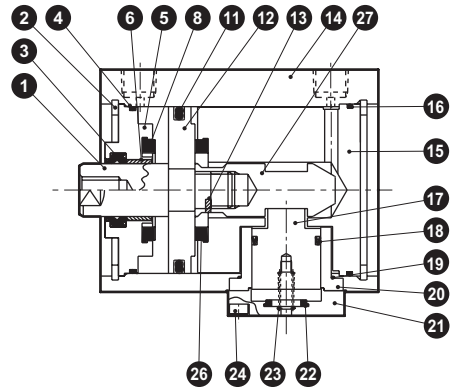
● SSD-QL-50~100-H  
(複動、單側活塞桿型、附開關、頭蓋側防掉落裝置)



● SSD-Q-50~100-R  
(複動、單側活塞桿型、活塞桿側防掉落裝置)



● SSD-Q-50~100-H  
(複動、單側活塞桿型、頭蓋側防掉落裝置)



### 零件一覽表

編號	零件名稱	材質	備註	編號	零件名稱	材質	備註
1	活塞桿	鋼	工業用鍍鉻	15	頭蓋	鋁合金	鉻酸鹽
2	C形止環	鋼	磷酸鋅	16	O形環	丁腈橡膠	
3	活塞桿墊圈	丁腈橡膠		17	止動器活塞	鋼	氮化處理
4	活塞桿金屬墊圈	丁腈橡膠		18	止動器墊圈	丁腈橡膠	
5	活塞桿金屬	特殊鋁	鉻酸鹽	19	O形環	丁腈橡膠	
6	軸套	無油乾式軸承		20	止動器外殼	鋁合金	耐酸鋁
7	活塞桿蓋	鋁合金	鉻酸鹽	21	止動器護蓋	鋁合金	耐酸鋁
8	緩衝橡膠 (R)	聚氨酯橡膠		22	緩衝橡膠	聚氨酯橡膠	
9	墊片	φ50: 特殊樹脂 φ63~φ100: 鋁合金	φ63~φ100: 鉻酸鹽	23	圓柱彈簧	鋼琴線	電鍍烤漆
10	磁鐵	塑料		24	內六角螺柱	鋼	黑色鍍鋅
11	活塞墊圈	丁腈橡膠		25	耐磨環	聚縮醛樹脂	
12	活塞	鋁合金	鉻酸鹽	26	緩衝橡膠 (H)	聚氨酯橡膠	
13	彈簧插銷	鋼	染黑	27	軸套	鋼	氮化處理
14	本體	鋁合金	硬質耐酸鋁	28	護蓋	鋁合金	鉻酸鹽

### 消耗性零件一覽表

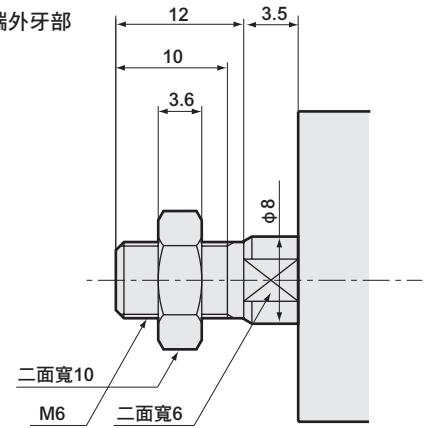
氣缸內徑 (mm)	套件編號		消耗性零件編號
	活塞桿側防掉落裝置	頭蓋側防掉落裝置	
φ50	SSD-Q-R-50K	SSD-Q-H-50K	
φ63	SSD-Q-R-63K	SSD-Q-H-63K	
φ80	SSD-Q-R-80K	SSD-Q-H-80K	
φ100	SSD-Q-R-100K	SSD-Q-H-100K	

註1: 頭蓋側防掉落裝置未配置 25。

### 外形尺寸圖 (φ16)

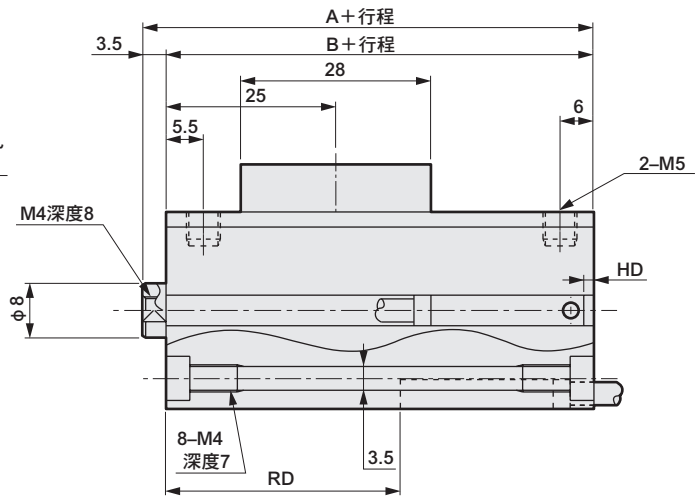
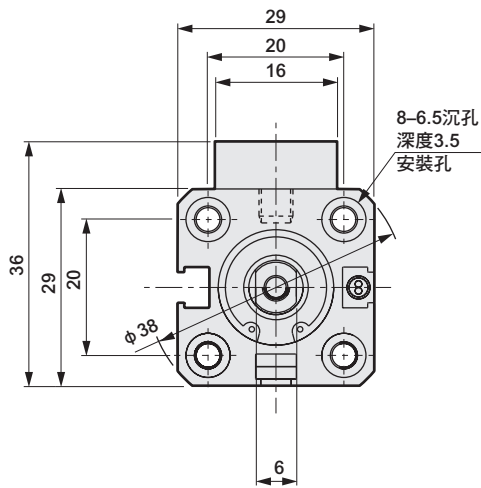


● 活塞桿前端外牙部



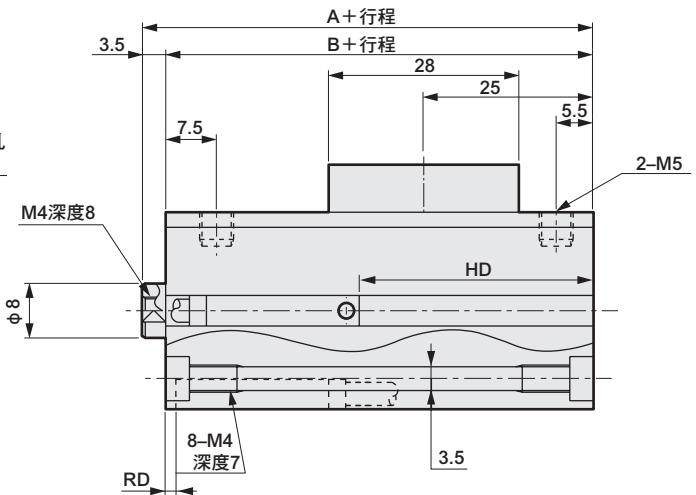
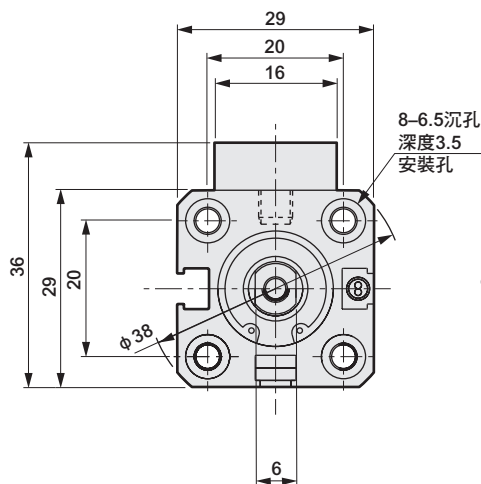
● SSD-Q (L) -16-R

(附開關、T0<sup>H/V</sup>、T5<sup>H/V</sup>、T2<sup>H/V</sup>、T3<sup>H/V</sup>/活塞桿側防掉落裝置)



● SSD-Q (L) -16-H

(附開關、T0<sup>H/V</sup>、T5<sup>H/V</sup>、T2<sup>H/V</sup>、T3<sup>H/V</sup>/頭蓋側防掉落裝置)



記號	無開關		附開關及共用尺寸		活塞桿側防掉落裝置				頭蓋側防掉落裝置			
	A 註1	B 註1	A 註1	B 註1	T2・T3・T2W・T3W	T0・T5	T2・T3・T2W・T3W	T0・T5	RD 註2	HD 註2	RD 註2	HD 註2
氣缸內徑 (mm)					RD 註2	HD 註2	RD 註2	HD 註2	RD 註2	HD 註2	RD 註2	HD 註2
φ16	56.5	53	61.5	58	33	6.5	33	6.5	5	34.5	5	34.5

註1：計算中間行程A+行程、B+行程尺寸時，只要將中間行程的數值直接代入計算即可。(範例)中間行程的數值7mm就是將7mm直接代入計算即可。

註2：行程5時的HD、RD尺寸依每次設定而異，可能與本尺寸不同。

註3：附屬品單品的外形尺寸圖請參閱第1092~1099頁。

SCP※3

CMK2

CMA2

SCM

SCG

SCA2

SCS2

CKV2

CAV2・COV/PIN2

SSD2

SSG

SSD

CAT

MDC2

MVC

SMG

MSD・MSDG

FC※

STK

SRL3

SRG3

SRM3

SRT3

MRL2

MRG2

SM-25

緩衝器

FJ

FK

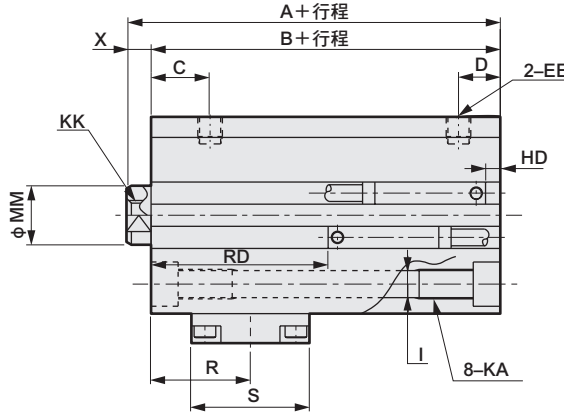
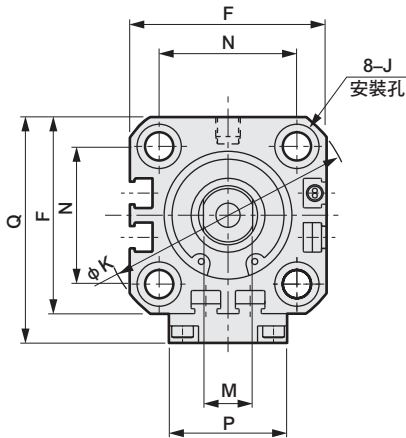
調速閥

卷尾

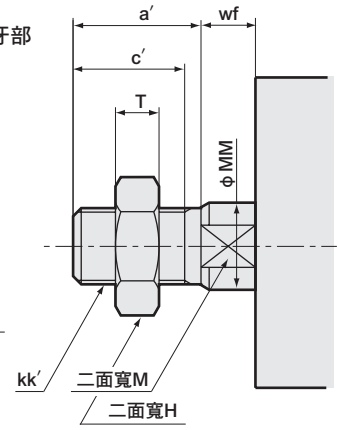
## 外形尺寸圖 (φ20、φ25)



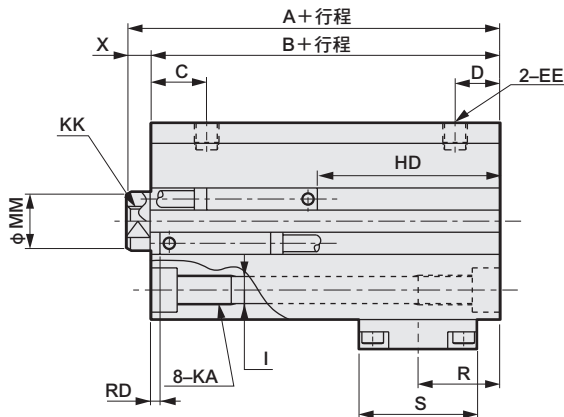
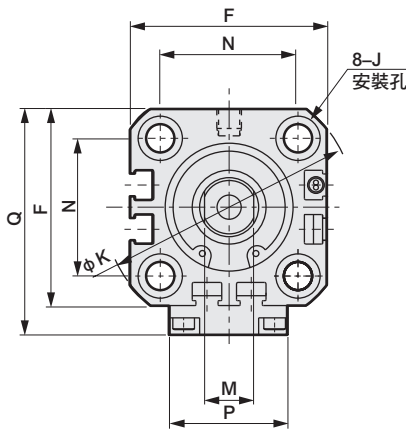
### ● SSD-Q (L) -20~25-R (附開關、T0<sup>H</sup>/<sub>V</sub>、T5<sup>H</sup>/<sub>V</sub>、T2<sup>H</sup>/<sub>V</sub>、T3<sup>H</sup>/<sub>V</sub>/活塞桿側附防掉落裝置)



### ● 活塞桿前端外牙部



### ● SSD-Q (L) -20~25-H (附開關、T0<sup>H</sup>/<sub>V</sub>、T5<sup>H</sup>/<sub>V</sub>、T2<sup>H</sup>/<sub>V</sub>、T3<sup>H</sup>/<sub>V</sub>/頭蓋側附防掉落裝置)



記號	無開關		附開關及共用尺寸								
	A 註1	B 註1	A 註1	B 註1	C	D	EE	F	I	J 註3	K
φ20	58	53.5	68	63.5	9.5	8.5	M5	36	5.5	9沉孔深度5.5	47
φ25	63.5	58.5	73.5	68.5	12	10.5	M5	40	5.5	9沉孔深度5.5	51

記號	附開關及共用尺寸									
	KA 註3	KK	M	MM	N	P	Q	S	X	
φ20	M6深度11	M5深度7	8	10	25.5	21	43	23.2	4.5	
φ25	M6深度11	M6深度12	10	12	28	24	46	24	5	

附開關的尺寸	活塞桿側附防掉落裝置					頭蓋側附防掉落裝置					
	記號	R	T2·T3		T0·T5		R	T2·T3·T2W·T3W		T0·T5	
			RD 註2	HD 註2	RD 註2	HD 註2		RD 註2	HD 註2	RD 註2	HD 註2
φ20		18.6	34.5	10	34.5	10	18	9.5	35	9.5	35
φ25		20.5	37.5	9.5	37.5	9.5	18.8	12.5	34.5	12.5	34.5

### ● 活塞桿前端外牙尺寸

記號	a'	c'	H	kk'	M	MM	T	wf
φ20	14	12	13	M8	8	10	5	4.5
φ25	17.5	15	17	M10X1.25	10	12	6	5

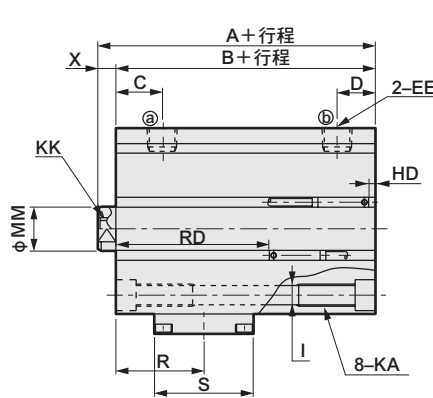
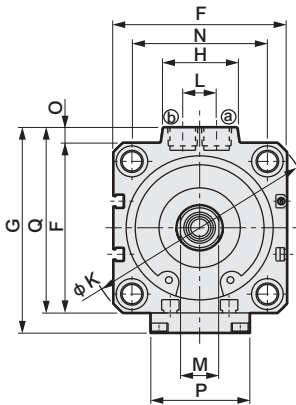
- 註1：計算中間行程A+行程、B+行程尺寸時，只要將中間行程的值直接代入計算即可。  
 (範例) 中間行程的數字7mm就是將7mm直接代入計算即可。  
 註2：行程5時的HD、RD尺寸依每次設定而異，可能與本尺寸不同。  
 註3：φ25的行程大於150時，無沉孔J。此時的KA尺寸為17。  
 註4：附屬品單品外形尺寸圖，請參閱第1092~1099頁。



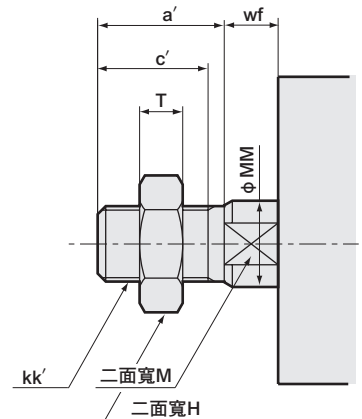
### 外形尺寸圖 (φ32~φ100)



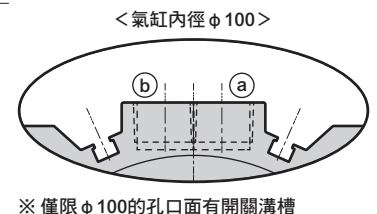
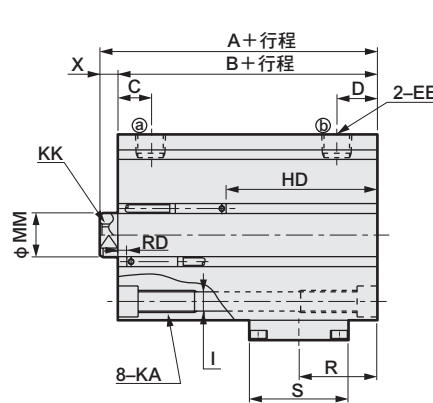
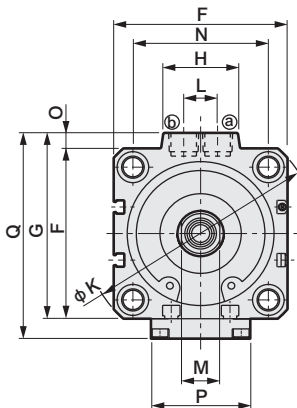
● SSD-Q (L) -32~100R  
(附開關、T0<sup>H/V</sup>、T5<sup>H/V</sup>、T2<sup>H/V</sup>、T3<sup>H/V</sup> / 活塞桿側防掉落裝置)



● 活塞桿前端外牙部



● SSD-Q (L) -32~100-H  
(附開關、T0<sup>H/V</sup>、T5<sup>H/V</sup>、T2<sup>H/V</sup>、T3<sup>H/V</sup> / 頭蓋側防掉落裝置)



記號 氣缸內徑 (mm)	無開關		附開關及共用尺寸										
	A 註1	B 註1	A 註1	B 註1	C	D	EE	F	G	H	I	J 註2	K
φ 32	69	62	79	72	11	10	Rc1/8	45	49.5	24	5.5	9沉孔深度5.5	60
φ 40	83	76	93	86	14	11	Rc1/8	52	57	24	5.5	9沉孔深度5.5	69
φ 50	102.5	94.5	112.5	104.5	14.5	12.5	Rc1/4	64	71	33	6.9	11沉孔深度6.5	86
φ 63	108	100	118	110	18.5	17	Rc1/4	77	84	33	8.7	14沉孔深度9	103
φ 80	139	129	149	139	18	17	Rc3/8	98	104	38	10.5	17.5沉孔深度11	132
φ 100	141	129	151	139	23	21	Rc3/8	117	123.5	38	10.5	17.5沉孔深度11	156

記號 氣缸內徑 (mm)	附開關及共用尺寸											
	KA 註2	KK	L	M	MM	N	O	P	Q	S	X	
φ 32	M6深度11	M8深度13	10	14	16	34	4.5	24	58	38	7	
φ 40	M6深度11	M8深度13	10	14	16	40	5	24	65.5	38	7	
φ 50	M8深度13	M10深度15	15	17	20	50	7	44	79.5	43	8	
φ 63	M10深度25	M10深度15	15	17	20	60	7	47	92.5	47	8	
φ 80	M12深度28	M16深度21	15	22	25	77	6	47	112.5	47	10	
φ 100	M12深度28	M20深度27	15	27	30	94	6.5	55	133.5	55	12	

附開關的尺寸 記號 氣缸內徑 (mm)	活塞桿側防掉落裝置					頭蓋側防掉落裝置					表1		
	R	T2·T3·T2W·T3W		T0·T5		R	T2·T3·T2W·T3W		T0·T5		內徑	J	KA
		RD 註2	HD 註2	RD 註2	HD 註2		RD 註2	HD 註2	RD 註2	HD 註2			
φ 32	23.2	40.5	13	40.5	13	20.9	15.5	38	15.5	38	φ 32	—	17
φ 40	36.2	53	14	53	14	23.9	21	46	21	46	φ 40	—	17
φ 50	39.1	70.5	15	70.5	15	33.4	20.5	65	20.5	65	φ 50	—	20
φ 63	39	69	22.5	69	22.5	34.8	19	73	19	73	φ 63	—	34
φ 80	60	96	24	96	24	52	21.5	99	21.5	99	φ 80	—	35
φ 100	57	91	29.5	91	29.5	50	25.5	95	25.5	95	φ 100	—	35

● 活塞桿前端外牙尺寸

記號	a'	c'	H	kk'	M	MM	T	wf
φ 32	23.5	20.5	22	M14×1.5	14	16	8	5
φ 40	23.5	20.5	22	M14×1.5	14	16	8	5
φ 50	28.5	26	27	M18×1.5	17	20	11	5
φ 63	28.5	26	27	M18×1.5	17	20	11	5
φ 80	35.5	32.5	32	M22×1.5	22	25	13	8
φ 100	35.5	32.5	41	M26×1.5	27	30	16	8

註1：計算中間行程A+行程、B+行程尺寸時，只要將中間行程的直徑代入計算即可。  
(範例) 中間行程的數值7mm就是將7mm直接代入計算即可。

註2：φ 32~φ 63：行程大於150、φ 80、φ 100：行程大於130時，無沉孔J。

此時的KA尺寸如表1所示。

註3：關於雙色顯示方式、斷電延遲型、交流磁場用、T1※、T8※開關的HD、RD尺寸及突出尺寸，請參閱第1297頁。

※附屬品單品的外形尺寸圖請參閱第1092~1099頁。

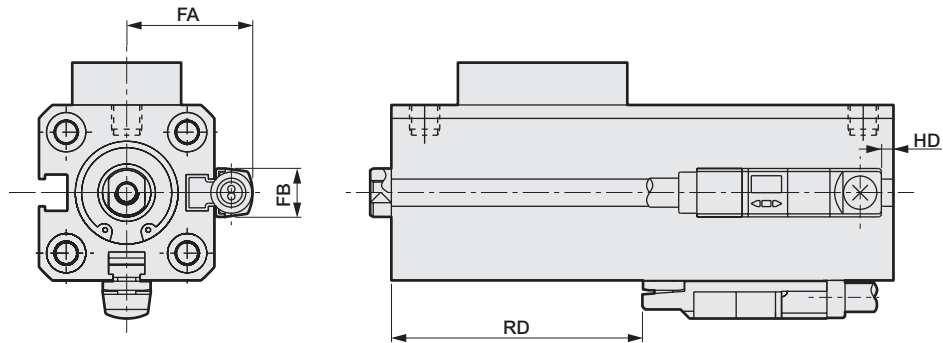
- SCP※3
- CMK2
- CMA2
- SCM
- SCG
- SCA2
- SCS2
- CKV2
- CAV2·COV※IN2
- SSD2
- SSG
- SSD**
- CAT
- MDC2
- MVC
- SMG
- MSD·MSDG
- FC※
- STK
- SRL3
- SRG3
- SRM3
- SRT3
- MRL2
- MRG2
- SM-25
- 緩衝器
- FJ
- FK
- 調速閥
- 卷尾



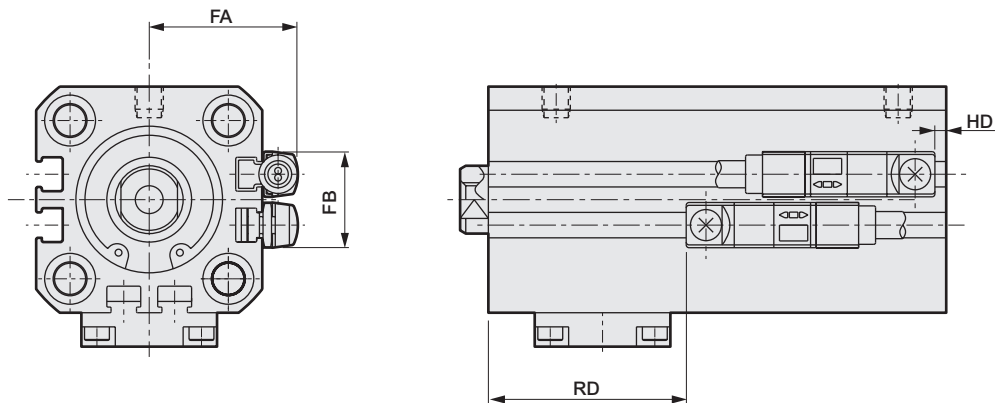
## 外形尺寸圖 (雙色顯示方式、斷電延遲型、交流磁場用、T1※、T8※附開關)

SCP※3  
CMK2  
CMA2  
SCM  
SCG  
SCA2  
SCS2  
CKV2  
CAV2・COVPIN2  
SSD2  
SSG  
SSD  
CAT  
MDC2  
MVC  
SMG  
MSD・MSDG  
FC※  
STK  
SRL3  
SRG3  
SRM3  
SRT3  
MRL2  
MRG2  
SM-25

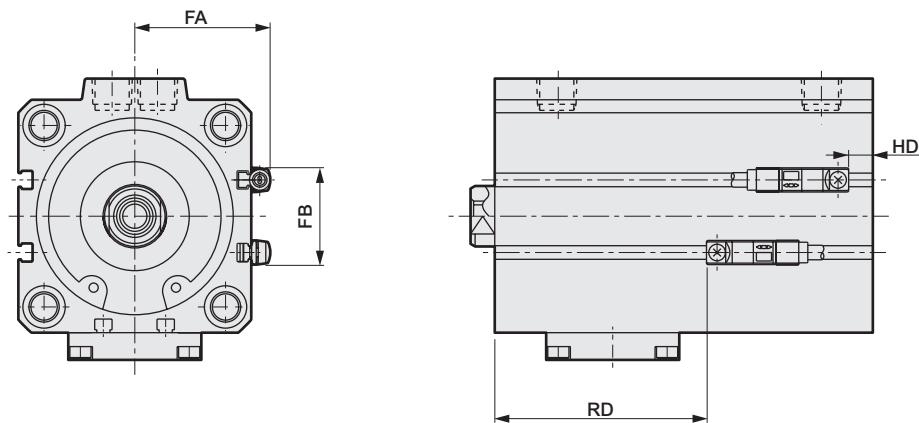
● SSD-QL-16-R (附開關、T<sub>3</sub>Y<sub>2</sub>、T2J<sub>2</sub>、T8<sub>2</sub>、T2YD、T2YDT、T1<sub>2</sub> / 活塞桿側附防掉落裝置)



● SSD-QL-20~25-R (附開關、T<sub>3</sub>Y<sub>2</sub>、T2J<sub>2</sub>、T8<sub>2</sub>、T2YD、T2YDT、T1<sub>2</sub> / 活塞桿側附防掉落裝置)



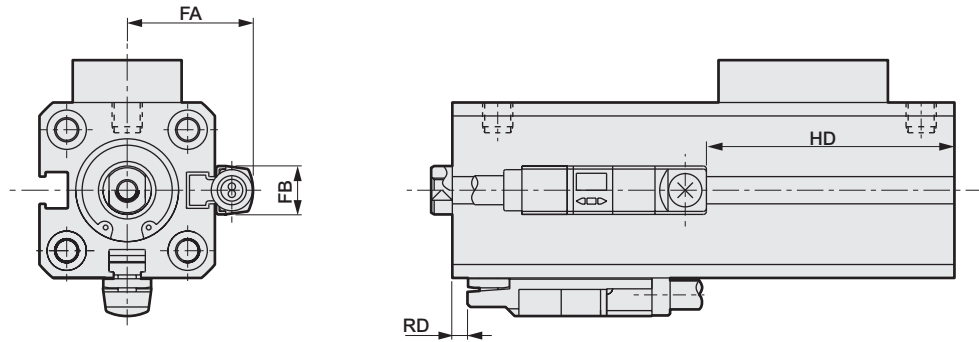
● SSD-QL-32~100-R (附開關、T<sub>3</sub>Y<sub>2</sub>、T2J<sub>2</sub>、T8<sub>2</sub>、T2YD、T2YDT、T1<sub>2</sub> / 活塞桿側附防掉落裝置)



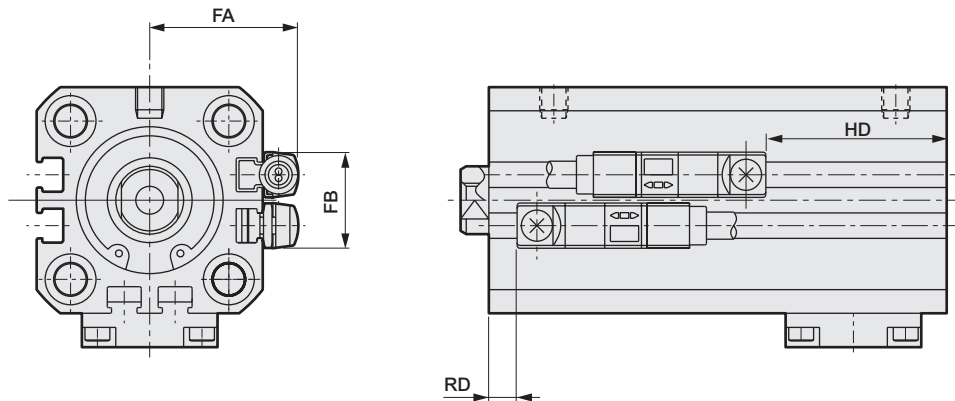
記號 緩衝器	氣缸內徑 (mm)	T <sub>3</sub> Y <sub>2</sub> 、T2J <sub>2</sub>				T2YD、T2YDT、T1 <sub>2</sub>				T8 <sub>2</sub>			
		FA	FB	RD	HD	FA	FB	RD	HD	FA	FB	RD	HD
FJ	φ 16	20.8	8	31.5	5	25.8	8	31.5	5	-	-	-	-
	φ 20	24.3	16	33	8.5	29.3	16	33	8.5	24.3	16	28.5	4
FK	φ 25	26.3	17	36.5	8	31.3	17	36.5	8	26.3	17	31.5	3.5
	φ 32	28.8	24	39	11.5	33.8	24	39	11.5	28.8	24	34.5	7
調速閥	φ 40	32.3	31	51.5	12.5	37.3	31	51.5	12.5	32.3	31	47	8
	φ 50	38.3	32	69.5	13.5	43.3	32	69.5	13.5	38.3	32	64.5	9
	φ 63	44.8	32	67.5	21	49.8	32	67.5	21	44.8	32	63	16.5
卷尾	φ 80	55.3	32	94.5	22.5	60.3	32	94.5	22.5	55.3	32	90	18
	φ 100	64.8	32	89.5	28	69.8	32	89.5	28	64.8	32	85	23.5

### 外形尺寸圖（雙色顯示方式、斷電延遲型、交流磁場用、T1※、T8※附開關）

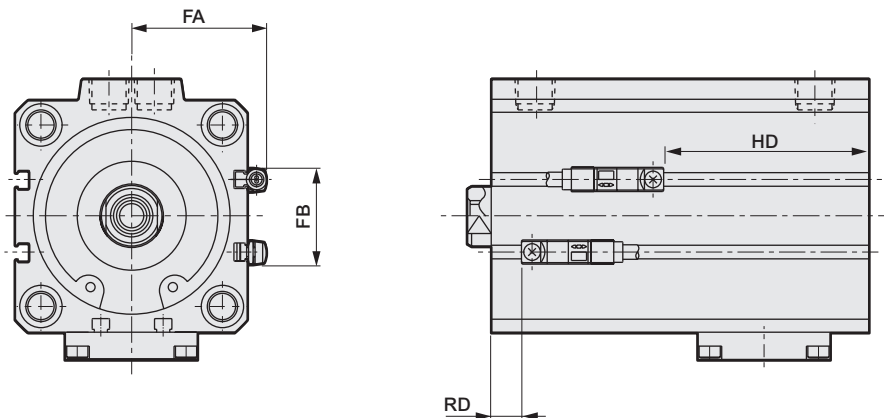
- SSD-QL-16-H（附開關 T<sub>3</sub>Y⇩、T<sub>2</sub>J⇩、T<sub>8</sub>⇩、T<sub>2</sub>YD、T<sub>2</sub>YDT、T<sub>1</sub>⇩／頭蓋側防掉落裝置）



- SSD-QL-20~25-H（附開關 T<sub>3</sub>Y⇩、T<sub>2</sub>J⇩、T<sub>8</sub>⇩、T<sub>2</sub>YD、T<sub>2</sub>YDT、T<sub>1</sub>⇩／頭蓋側防掉落裝置）



- SSD-QL-32~100-H（附開關 T<sub>3</sub>Y⇩、T<sub>2</sub>J⇩、T<sub>8</sub>⇩、T<sub>2</sub>YD、T<sub>2</sub>YDT、T<sub>1</sub>⇩／頭蓋側防掉落裝置）



記號 氣缸內徑 (mm)	T <sub>3</sub> Y⇩、T <sub>2</sub> J⇩				T <sub>2</sub> YD、T <sub>2</sub> YDT、T <sub>1</sub> ⇩				T <sub>8</sub> ⇩			
	FA	FB	RD	HD	FA	FB	RD	HD	FA	FB	RD	HD
φ 16	20.8	8	3.5	33	25.8	8	3.5	33	20.8	8	-	-
φ 20	24.3	16	8	33.5	29.3	16	8	33.5	24.3	16	3.5	29
φ 25	26.3	17	11.5	33	31.3	17	11.5	33	26.3	17	6.5	28.5
φ 32	28.8	24	14	36.5	33.8	24	14	36.5	28.8	24	9.5	32
φ 40	32.3	31	20	44	37.3	31	20	44	32.3	31	15	40
φ 50	38.3	32	19.5	63.5	43.3	32	19.5	63.5	38.3	32	14.5	59
φ 63	44.8	32	17.5	71.5	49.8	32	17.5	71.5	44.8	32	13	67
φ 80	55.3	32	20	97.5	60.3	32	20	97.5	55.3	32	15.5	93
φ 100	64.8	32	24	93.5	69.8	32	24	93.5	64.8	32	19.5	89

SCP※3

CMK2

CMA2

SCM

SCG

SCA2

SCS2

CKV2

CAV2・  
COVPIN2

SSD2

SSG

**SSD**

CAT

MDC2

MVC

SMG

MSD・  
MSDG

FC※

STK

SRL3

SRG3

SRM3

SRT3

MRL2

MRG2

SM-25

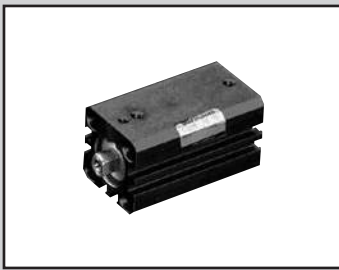
緩衝器

FJ

FK

調速閥

卷尾



治具缸 複動、微速型

# SSD-F • SSD-KF Series

● 氣缸內徑：φ 12、φ 16、φ 20、φ 25、φ 32、φ 40、φ 50、φ 63、φ 80、φ 100

JIS 記號



## 規格

項目	SSD-F、SSD-LF (附開關)										SSD-KF、SSD-KLF (附開關)									
	φ 12	φ 16	φ 20	φ 25	φ 32	φ 40	φ 50	φ 63	φ 80	φ 100	φ 12	φ 16	φ 20	φ 25	φ 32	φ 40	φ 50	φ 63	φ 80	φ 100
氣缸內徑 mm																				
動作方式	複動型																			
使用流體	壓縮空氣																			
最高使用壓力 MPa	1.0																			
最低使用壓力 MPa	0.1					0.05					0.1					0.05				
耐壓力 MPa	1.6																			
環境溫度 °C	5~60																			
連接口徑	M5				Rc1/8		Rc1/4		Rc3/8		M5				Rc1/8		Rc1/4		Rc3/8	
行程容許差 mm	+1.0 0										+2.0 0									
使用活塞速度 mm/s	1~200																			
緩衝	無										橡膠緩衝									
給油	不可																			
容許吸收能量 J	0.004	0.01	0.016	0.021	0.025	0.092	0.1	0.12	0.27	0.56	0.04	0.09	0.16	0.16	0.40	0.63	0.98	1.56	2.51	3.92

## 行程

機種型號	氣缸內徑 (mm)	標準行程 (mm)	最大行程 (mm)	最小行程 (mm)
SSD-F SSD-LF	φ 12、φ 16、φ 20	5 • 10 • 15 • 20 • 25 • 30	30	1
	φ 25、φ 32、φ 40、φ 50	5 • 10 • 15 • 20 • 25 • 30 • 40 • 50	50	
	φ 63、φ 80、φ 100	5 • 10 • 20 • 30 • 40 • 50	100	
SSD-KF SSD-KLF	φ 12、φ 16、φ 20	5 • 10 • 15 • 20 • 25 • 30 • 40 • 50	150	
	φ 25、φ 32、φ 40、φ 50	10 • 15 • 20 • 25 • 30 • 40 • 50 • 60 • 70 • 80 • 90 • 100	200	
	φ 63、φ 80、φ 100	10 • 20 • 30 • 40 • 50 • 60 • 70 • 80 • 90 • 100		

註1：中間行程的製作規格間距為1mm。但全長尺寸與其上方的標準行程尺寸相同。  
註2：附開關規格如下表所示。

## 開關安裝數量及最小行程 (mm)

● SSD-LF

開關數量	SSD-LF					SSD-KLF				
	1	2	3	4	5	1	2	3	4	5
開關型號										
氣缸內徑 (mm)	T※	T※	T※	T※	T※	T※	T※	T※	T※	T※
φ 12	5	5	25	-	-	5	5	25	-	-
φ 16	5	5	25	-	-	5	5	25	-	-
φ 20	5	5	-	-	-	5	5	35	50	65
φ 25	5	5	35	50	-	5	5	35	50	65
φ 32	5	5	35	50	-	5	5	35	50	65
φ 40	5	5	35	50	-	5	5	35	50	65
φ 50	5	5	35	50	-	5	5	35	50	65
φ 63	5	5	35	50	-	5	5	35	50	65
φ 80	5	5	35	50	-	5	5	35	50	65
φ 100	5	5	35	50	-	5	5	35	50	65

註：本公司不提供雙色顯示、斷電延遲型、交流磁場用、T1※、T8※附開關且小於10mm的製作規格。

## 開關規格

● 單色／雙色顯示方式／交流磁場用

項目	無接點2線式				無接點3線式				有接點2線式				無接點2線式			
	T1H·T1V	T2H·T2V T2JH·T2JV	T2YH· T2YV	T2WH· T2WV	T3H·T3V	T3PH·T3PV (按單生產)	T3YH· T3YV	T3WH· T3WV	T0H·T0V	T5H·T5V	T8H·T8V		T2YD			
用途	可程式控制器 繼電器、小型電磁開用	可程式控制器專用			可程式控制器、繼電器用				可程式控制器、 繼電器用	可程式控制器、繼電器 IC通路(無顯示燈)、串聯連接用	可程式控制器、繼電器用		可程式 控制器專用			
輸出方式	-				NPN輸出	PNP輸出	NPN輸出	NPN輸出	-							
電源電壓	-				DC10~28V				-							
負載電壓	AC85~265V	DC10~30V		DC24V±10%	DC30V以下				DC12/24V	AC100/110V	DC5/12/24V	AC100/110V	DC12/24V	AC110V	AC220V	DC24V±10%
負載電流	5~100mA	5~20mA (註2)			100mA以下		50mA以下		5~50mA	7~20mA	50mA以下	20mA以下	5~50mA	7~20mA	7~10mA	5~20mA
顯示燈	LED (ON時亮燈)	LED (ON時亮燈)	紅色/綠色 LED (ON時亮燈)	紅色/綠色 LED (ON時亮燈)	LED (ON時亮燈)	黃色 LED (ON時亮燈)	紅色/綠色 LED (ON時亮燈)	紅色/綠色 LED (ON時亮燈)	LED (ON時亮燈)	無顯示燈		LED (ON時亮燈)		紅色/綠 色LED (ON時亮燈)		
漏電電流	AC100V時電流小於1mA AC200V時電流小於2mA	1mA以下			10μA以下				0mA				1mA以下			
重量 g	1m : 33	1m : 18	1m : 33	1m : 18	1m : 18	1m : 33	1m : 18		1m : 18	3m : 49	5m : 80		1m : 33		1m : 61	
	3m : 87	3m : 49	3m : 87	3m : 49	3m : 49	3m : 87	3m : 49		1m : 18	3m : 49	5m : 80		3m : 87		3m : 166	
	5m : 142	5m : 80	5m : 142	5m : 80	5m : 80	5m : 142	5m : 80						5m : 142		5m : 272	

註1：其他開關規格，請參閱卷尾第1頁。

註2：上述負載電流的最大值：20mA為溫度25°C時的數值。開關使用環境溫度若高於25°C，電流將降至低於20mA。  
(溫度到達60°C時，則電流為5~10mA。)

註3：T0/T5開關也可使用AC220V。關於使用條件，請洽詢本公司。

註4：交流磁場用開關(T2YD)於直流磁場環境下無法使用。

註5：外形尺寸視開關型號而異。詳細內容請參閱卷尾第18頁。

## 氣缸重量

與複動、單側活瓣型SSD系列(第1079頁)、複動、高負載型SSD-K系列(第1103頁)相同。

## 理論推力表

(單位：N)

氣缸內徑 (mm)	動作方向	使用壓力 MPa										
		0.1	0.15	0.2	0.3	0.4	0.5	0.6	0.7	0.8	0.9	1.0
φ12	Push	11.3	17.0	22.6	33.9	45.2	56.5	67.9	79.2	90.5	1.02×10 <sup>2</sup>	1.13×10 <sup>2</sup>
	Pull	8.48	12.7	17.0	25.4	33.9	42.4	50.9	59.4	67.9	76.3	84.8
φ16	Push	20.1	30.2	40.2	60.3	80.4	1.01×10 <sup>2</sup>	1.21×10 <sup>2</sup>	1.41×10 <sup>2</sup>	1.61×10 <sup>2</sup>	1.81×10 <sup>2</sup>	2.01×10 <sup>2</sup>
	Pull	15.1	22.6	30.2	45.2	60.3	75.4	90.5	1.06×10 <sup>2</sup>	1.21×10 <sup>2</sup>	1.36×10 <sup>2</sup>	1.51×10 <sup>2</sup>
φ20	Push	31.4	47.1	62.8	94.2	1.26×10 <sup>2</sup>	1.57×10 <sup>2</sup>	1.88×10 <sup>2</sup>	2.20×10 <sup>2</sup>	2.51×10 <sup>2</sup>	2.83×10 <sup>2</sup>	3.14×10 <sup>2</sup>
	Pull	23.6	35.3	47.1	70.7	94.2	1.18×10 <sup>2</sup>	1.41×10 <sup>2</sup>	1.65×10 <sup>2</sup>	1.88×10 <sup>2</sup>	2.12×10 <sup>2</sup>	2.36×10 <sup>2</sup>
φ25	Push	49.1	73.6	98.2	1.47×10 <sup>2</sup>	1.96×10 <sup>2</sup>	2.45×10 <sup>2</sup>	2.95×10 <sup>2</sup>	3.44×10 <sup>2</sup>	3.93×10 <sup>2</sup>	4.42×10 <sup>2</sup>	4.91×10 <sup>2</sup>
	Pull	37.8	56.7	75.6	1.13×10 <sup>2</sup>	1.51×10 <sup>2</sup>	1.89×10 <sup>2</sup>	2.27×10 <sup>2</sup>	2.64×10 <sup>2</sup>	3.02×10 <sup>2</sup>	3.40×10 <sup>2</sup>	3.78×10 <sup>2</sup>
φ32	Push	80.4	1.21×10 <sup>2</sup>	1.61×10 <sup>2</sup>	2.41×10 <sup>2</sup>	3.22×10 <sup>2</sup>	4.02×10 <sup>2</sup>	4.83×10 <sup>2</sup>	5.63×10 <sup>2</sup>	6.43×10 <sup>2</sup>	7.24×10 <sup>2</sup>	8.04×10 <sup>2</sup>
	Pull	60.3	90.5	1.21×10 <sup>2</sup>	1.81×10 <sup>2</sup>	2.41×10 <sup>2</sup>	3.02×10 <sup>2</sup>	3.62×10 <sup>2</sup>	4.22×10 <sup>2</sup>	4.83×10 <sup>2</sup>	5.43×10 <sup>2</sup>	6.03×10 <sup>2</sup>
φ40	Push	1.26×10 <sup>2</sup>	1.88×10 <sup>2</sup>	2.51×10 <sup>2</sup>	3.77×10 <sup>2</sup>	5.03×10 <sup>2</sup>	6.28×10 <sup>2</sup>	7.54×10 <sup>2</sup>	8.80×10 <sup>2</sup>	1.01×10 <sup>3</sup>	1.13×10 <sup>3</sup>	1.26×10 <sup>3</sup>
	Pull	1.06×10 <sup>2</sup>	1.58×10 <sup>2</sup>	2.11×10 <sup>2</sup>	3.17×10 <sup>2</sup>	4.22×10 <sup>2</sup>	5.28×10 <sup>2</sup>	6.33×10 <sup>2</sup>	7.39×10 <sup>2</sup>	8.44×10 <sup>2</sup>	9.50×10 <sup>2</sup>	1.06×10 <sup>3</sup>
φ50	Push	1.96×10 <sup>2</sup>	2.95×10 <sup>2</sup>	3.93×10 <sup>2</sup>	5.89×10 <sup>2</sup>	7.85×10 <sup>2</sup>	9.82×10 <sup>2</sup>	1.18×10 <sup>3</sup>	1.37×10 <sup>3</sup>	1.57×10 <sup>3</sup>	1.77×10 <sup>3</sup>	1.96×10 <sup>3</sup>
	Pull	1.65×10 <sup>2</sup>	2.47×10 <sup>2</sup>	3.30×10 <sup>2</sup>	4.95×10 <sup>2</sup>	6.60×10 <sup>2</sup>	8.25×10 <sup>2</sup>	9.90×10 <sup>2</sup>	1.15×10 <sup>3</sup>	1.32×10 <sup>3</sup>	1.48×10 <sup>3</sup>	1.65×10 <sup>3</sup>
φ63	Push	3.12×10 <sup>2</sup>	4.68×10 <sup>2</sup>	6.23×10 <sup>2</sup>	9.35×10 <sup>2</sup>	1.25×10 <sup>3</sup>	1.56×10 <sup>3</sup>	1.87×10 <sup>3</sup>	2.18×10 <sup>3</sup>	2.49×10 <sup>3</sup>	2.81×10 <sup>3</sup>	3.12×10 <sup>3</sup>
	Pull	2.80×10 <sup>2</sup>	4.20×10 <sup>2</sup>	5.61×10 <sup>2</sup>	8.41×10 <sup>2</sup>	1.12×10 <sup>3</sup>	1.40×10 <sup>3</sup>	1.68×10 <sup>3</sup>	1.96×10 <sup>3</sup>	2.24×10 <sup>3</sup>	2.52×10 <sup>3</sup>	2.80×10 <sup>3</sup>
φ80	Push	5.03×10 <sup>2</sup>	7.54×10 <sup>2</sup>	1.01×10 <sup>3</sup>	1.51×10 <sup>3</sup>	2.01×10 <sup>3</sup>	2.51×10 <sup>3</sup>	3.02×10 <sup>3</sup>	3.52×10 <sup>3</sup>	4.02×10 <sup>3</sup>	4.52×10 <sup>3</sup>	5.03×10 <sup>3</sup>
	Pull	4.54×10 <sup>2</sup>	6.80×10 <sup>2</sup>	9.07×10 <sup>2</sup>	1.36×10 <sup>3</sup>	1.81×10 <sup>3</sup>	2.27×10 <sup>3</sup>	2.72×10 <sup>3</sup>	3.17×10 <sup>3</sup>	3.63×10 <sup>3</sup>	4.08×10 <sup>3</sup>	4.54×10 <sup>3</sup>
φ100	Push	7.85×10 <sup>2</sup>	1.18×10 <sup>3</sup>	1.57×10 <sup>3</sup>	2.36×10 <sup>3</sup>	3.14×10 <sup>3</sup>	3.93×10 <sup>3</sup>	4.71×10 <sup>3</sup>	5.50×10 <sup>3</sup>	6.28×10 <sup>3</sup>	7.07×10 <sup>3</sup>	7.85×10 <sup>3</sup>
	Pull	7.15×10 <sup>2</sup>	1.07×10 <sup>3</sup>	1.43×10 <sup>3</sup>	2.14×10 <sup>3</sup>	2.86×10 <sup>3</sup>	3.57×10 <sup>3</sup>	4.29×10 <sup>3</sup>	5.00×10 <sup>3</sup>	5.72×10 <sup>3</sup>	6.43×10 <sup>3</sup>	7.15×10 <sup>3</sup>

# SSD-F·SSD-KF Series

## 型號標示方法

● 無開關（無開關用磁鐵）



● 附開關（內置開關用磁鐵）



● 雙色顯示方式、斷電延遲型、附T1※開關（僅限複動、單側活塞桿型φ12、φ16）（內置開關用磁鐵）



A 機種型號

B 氣缸內徑

C 配管螺牙種類

D 行程

### 選定型號時的注意事項

註1：除了E所示的開關型號外，亦備有其他開關可供選擇。（接單生產）詳細內容請參閱卷尾第1頁。

註2：φ12、φ16無法配置交流磁場用開關。

註3：T8※開關不可配置於下列氣缸內徑。

- SSD-L1F：φ12~φ32
- SSD-KLF：φ12、φ16

註4：φ12~φ25活塞桿材質標準配備為不鏽鋼。C形止環材質從鋼材質變為不鏽鋼材質。活塞桿前端外牙型所採用之螺帽材質為不鏽鋼。

註5：安裝固定架將添附於產品內一併出貨。

註6：選擇LB2、FA時，活塞桿突出尺寸WF與標準型不同。外形尺寸圖請參閱第1093、1094頁。此外，本體上所貼附的標籤銘板其型號尾端印有突出長度之指定型號。

註7：無法同時選定「I」和「Y」。

註8：有關活塞桿前端外形製作規格，請參閱卷尾第85頁。

註9：如欲瞭解產品系列與選購品的組合，請參閱第1070~1075頁。

註10：開關將添附於產品內一併出貨。如需組裝產品後出貨，請洽詢本公司。

E 開關型號

註1

註2

註3

註10

F 開關數量

G 選購品

註4

H 安裝固定架

註5

註6

I 附屬品

註7

### 〈型號標示範例〉

#### SSD-LF-12-5-T0H-R-N

機型：治具缸微速型

A 機種型號：複動、單側活塞桿型

B 氣缸內徑：φ12mm

C 配管螺牙種類：Rc螺牙

D 行程：5mm

E 開關型號：有接點開關T0H、導線1m

F 開關數量：活塞桿側附1個

G 選購品：活塞桿前端外牙

### 開關單品型號標示方法



開關型號  
(上述E項目)

記號	內容
<b>A 機種型號</b>	
SSD-F	複動、單側活塞桿型
SSD-LF	複動、單側活塞桿型、附開關
SSD-L1F	φ12、φ16、雙色顯示方式、斷電延遲型、附T1※開關
SSD-KF	複動、高負載型
SSD-KLF	複動、高負載型、附開關

<b>B 氣缸內徑 (mm)</b>	
12	φ12
16	φ16
20	φ20
25	φ25
32	φ32
40	φ40
50	φ50
63	φ63
80	φ80
100	φ100

<b>C 配管螺牙種類</b>	
無記號	Rc螺牙
NN	NPT螺牙 (φ32以上) (接單生產)
GN	G螺牙 (φ32以上) (接單生產)

<b>D 行程 (mm)</b>	
詳情請參閱下一頁之行程表。	

<b>E 開關型號</b>						
導線直型	導線L型	接點	電壓		顯示	導線
			AC	DC		
T0H※	T0V※	有接點	●	●	單色顯示方式	2線
T5H※	T5V※		●	●	無顯示燈	
T8H※	T8V※		●	●	單色顯示方式	
T1H※	T1V※	無接點	●		單色顯示方式	2線
T2H※	T2V※			●		
T3H※	T3V※			●		
T3PH※	T3PV※			●	單色顯示方式 (接單生產)	3線
T2WH※	T2WV※			●	雙色顯示方式	2線
T2YH※	T2YV※			●		
T3WH※	T3WV※		●			
T3YH※	T3YV※	點	●	●	單色顯示方式斷電延遲型	2線
T2JH※	T2JV※		●	●		
T2YD※	-		●	●	雙色顯示方式	2線
T2YDT※	-	●	●	交流磁場用	2線	
T2HR3	T2VR3		●	●	單色顯示方式 (耐振曲性導線規格)	2線

<b>※導線長度</b>	
無記號	1m (標準)
3	3m (選購品)
5	5m (選購品)

<b>F 開關數量</b>	
R	活塞桿側附1個
H	頭蓋側附1個
D	附2個

<b>G 選購品</b>	
無記號	活塞桿前端內牙
N	活塞桿前端外牙
M	活塞桿材質 (不鏽鋼)

<b>H 安裝固定架</b>	
LB	軸向腳架
LB2	軸向腳架 (小型)
CB	二山吊耳 (添附插銷及止環)
CB2	二山吊耳 (小型) (添附插銷及止環)
FA	活塞桿側法蘭型
FB	頭蓋側法蘭型

<b>I 附屬品 (活塞桿前端外牙選定「N」時可安裝)</b>	
I	一山關節
I2	一山關節 (小型)
Y	二山關節 (添附插銷及止環)
Y2	二山關節 (小型) (添附插銷及止環)

## 〔行程表〕

### ● SSD-F

行程 (mm)		適用內徑									
		φ12	φ16	φ20	φ25	φ32	φ40	φ50	φ63	φ80	φ100
標準行程	5	●	●	●	●	●	●	●	●	●	●
	10	●	●	●	●	●	●	●	●	●	●
	15	●	●	●	●	●	●	●			
	20	●	●	●	●	●	●	●	●	●	●
	25	●	●	●	●	●	●	●			
	30	●	●	●	●	●	●	●	●	●	●
	40				●	●	●	●	●	●	●
50				●	●	●	●	●	●	●	
最小行程 (mm)	註1	1									
最大行程 (mm)		30			50						
中間行程	註2	以1mm為單位									

註1：本公司不提供單色顯示方式附開關且行程小於5mm、雙色顯示方式、斷電延遲型、交流強磁場用、附T1※、T8※開關且行程小於10mm等製作規格。

關於開關安裝及數量最小行程，請參閱第1156頁。

註2：全長尺寸與其上方的標準行程尺寸相同。

### ● SSD-KF

行程 (mm)		適用內徑									
		φ12	φ16	φ20	φ25	φ32	φ40	φ50	φ63	φ80	φ100
標準行程	5	●	●	●	●	●	●	●			
	10	●	●	●	●	●	●	●	●	●	●
	15	●	●	●	●	●	●	●			
	20	●	●	●	●	●	●	●	●	●	●
	25	●	●	●	●	●	●	●			
	30	●	●	●	●	●	●	●	●	●	●
	40	●	●	●	●	●	●	●	●	●	●
	50	●	●	●	●	●	●	●	●	●	●
	60				●	●	●	●	●	●	●
	70				●	●	●	●	●	●	●
	80				●	●	●	●	●	●	●
	90				●	●	●	●	●	●	●
100				●	●	●	●	●	●	●	
最小行程 (mm)	註1	1									
最大行程 (mm)		100			150			200			
中間行程	註2	以1mm為單位									

註1：本公司不提供單色顯示方式附開關且行程小於5mm、雙色顯示方式、附交流磁場開關且行程小於10mm等製作規格。

如欲瞭解開關安裝數量及最小行程，請參閱第1156頁。

註2：全長尺寸與其上方的標準行程尺寸相同。

## 安裝固定架型號標示方法

氣缸內徑 (mm)	φ20	φ25	φ32	φ40	φ50	φ63	φ80	φ100
安裝固定架								
腳架 (LB)	SSD-LB-20	SSD-LB-25	SSD-LB-32	SSD-LB-40	SSD-LB-50	SSD-LB-63	SSD-LB-80	SSD-LB-100
腳架 (LB2)	SSD-LB2-20	SSD-LB2-25	SSD-LB2-32	SSD-LB2-40	SSD-LB2-50	SSD-LB2-63	SSD-LB2-80	SSD-LB2-100
法蘭 (FA/FB)	SSD-FA-20	SSD-FA-25	SSD-FA-32	SSD-FA-40	SSD-FA-50	SSD-FA-63	SSD-FA-80	SSD-FA-100
二山吊耳 (CB)	SSD-CB-20	SSD-CB-25	SSD-CB-32	SSD-CB-40	SSD-CB-50	SSD-CB-63	SSD-CB-80	SSD-CB-100
二山吊耳 (CB2)	SSD-CB2-20	SSD-CB2-25	SSD-CB2-32	SSD-CB2-40	SSD-CB2-50	SSD-CB2-63	SSD-CB2-80	SSD-CB2-100

註1：腳架型安裝固定架為每組2個。

## 外形尺寸圖

與複動、SSD單側活塞桿型系列、複動、SSD-K高負載型系列相同。  
請參閱第1087~1089頁、第1106~1109頁。

### 無塵室規格

(型錄編號：CB-033S)

● 防止發塵的結構，可適用於無塵室環境。

SSD-F ..... P7※

SSD-KF ..... P7※

SCP※3

CMK2

CMA2

SCM

SCG

SCA2

SCS2

CKV2

CAV2・COV/PIN2

SSD2

SSG

SSD

CAT

MDC2

MVC

SMG

MSD・MSDG

FC※

STK

SRL3

SRG3

SRM3

SRT3

MRL2

MRG2

SM-25

緩衝器

FJ

FK

調速閥

卷尾



# SSD-F·SSD-KF Series

氣缸重量表 (附開關重量係附2個氣缸開關之數值)

● SSD-F

(單位: g)

行程 (mm)	5		10		15		20		25		30		40		50	
	無開關	附開關	無開關	附開關	無開關	附開關	無開關	附開關	無開關	附開關	無開關	附開關	無開關	附開關	無開關	附開關
氣缸內徑 (mm)																
φ 12	36	86	44	86	53	95	61	103	70	112	72	114	—	—	—	—
φ 16	48	104	59	104	69	114	80	125	91	136	102	147	—	—	—	—
φ 20	63	118	75	150	88	163	101	176	113	188	126	201	—	—	—	—
φ 25	87	178	102	193	118	209	134	225	150	241	165	256	197	288	228	319
φ 32	122	236	144	258	166	280	188	302	209	323	231	345	275	389	318	432
φ 40	183	326	210	353	236	379	263	406	290	433	316	459	369	512	422	565
φ 50	299	493	341	535	383	577	425	619	467	661	510	704	594	788	678	872
φ 63	452	731	507	786	—	—	617	896	—	—	727	1006	838	1117	948	1227
φ 80	841	1254	928	1341	—	—	1101	1514	—	—	1274	1687	1448	1861	1621	2034
φ 100	1319	1886	1433	2000	—	—	1660	2227	—	—	1888	2455	2115	2682	2343	2910

● SSD-KF

(單位: g)

行程 (mm)	5		10		15		20		25		30		40		50		60		70		80		90		100	
	無開關	附開關	無開關	附開關	無開關	附開關	無開關	附開關	無開關	附開關	無開關	附開關	無開關	附開關	無開關	附開關	無開關	附開關	無開關	附開關	無開關	附開關	無開關	附開關	無開關	附開關
氣缸內徑 (mm)																										
φ 12	44	86	53	95	61	103	70	112	78	121	87	129	104	146	121	163	138	180	155	197	172	214	189	231	206	248
φ 16	59	104	69	114	80	125	91	136	102	147	113	158	135	169	157	191	179	213	201	235	223	257	245	279	267	301
φ 20	75	150	88	163	101	176	113	188	126	201	138	213	163	238	188	263	213	288	238	313	263	338	288	363	313	388
φ 25	—	—	118	209	134	225	150	241	165	256	182	273	214	305	246	337	278	369	310	401	342	433	374	465	406	497
φ 32	—	—	188	302	209	323	231	345	253	367	275	389	318	432	361	475	404	518	447	561	490	604	533	647	576	690
φ 40	—	—	263	406	290	433	316	459	342	485	369	512	422	565	475	618	528	671	581	724	634	777	687	830	740	883
φ 50	—	—	425	619	467	661	510	704	553	747	594	788	678	872	762	956	846	1040	930	1124	1014	1208	1098	1292	1182	1376
φ 63	—	—	617	896	—	—	727	1006	—	—	838	1117	948	1227	1058	1337	1168	1447	1278	1557	1388	1667	1498	1777	1608	1887
φ 80	—	—	1101	1514	—	—	1274	1687	—	—	1448	1861	1621	2034	1794	2207	1967	2380	2140	2553	2313	2726	2486	2899	2659	3072
φ 100	—	—	1660	2227	—	—	1888	2455	—	—	2115	2682	2343	2910	2571	3138	2799	3366	3027	3594	3255	3822	3483	4050	3711	4278

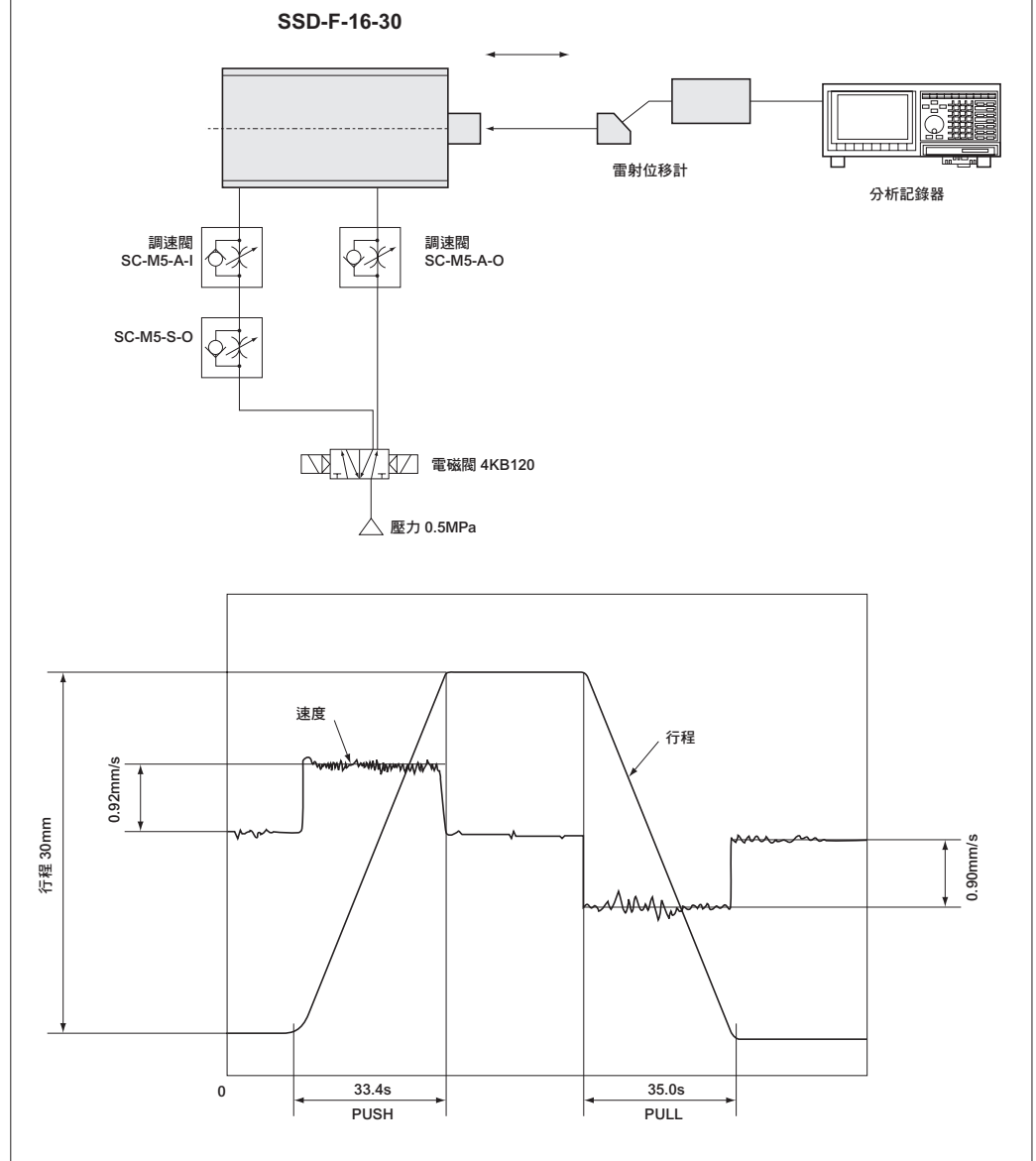
行程 (mm)	110		120		130		140		150		160		170		180		190		200	
	無開關	附開關	無開關	附開關	無開關	附開關	無開關	附開關	無開關	附開關	無開關	附開關	無開關	附開關	無開關	附開關	無開關	附開關	無開關	附開關
氣缸內徑 (mm)																				
φ 25	438	529	470	561	502	593	534	625	566	657	—	—	—	—	—	—	—	—	—	—
φ 32	619	733	662	776	705	819	748	862	791	905	—	—	—	—	—	—	—	—	—	—
φ 40	793	936	846	989	899	1042	952	1095	1005	1148	—	—	—	—	—	—	—	—	—	—
φ 50	1266	1460	1350	1544	1434	1628	1518	1712	1602	1796	—	—	—	—	—	—	—	—	—	—
φ 63	1718	1997	1828	2107	1938	2217	2048	2327	2158	2437	2268	2547	2378	2657	2488	2767	2598	2877	2708	2987
φ 80	2832	3245	3005	3418	3178	3591	3351	3764	3524	3937	3697	4110	3870	4283	4043	4456	4216	4629	4389	4802
φ 100	3939	4506	4167	4734	4395	4962	4623	5190	4851	5418	5079	5646	5307	5874	5535	6102	5763	6330	5991	6558

- SCP※3
- CMK2
- CMA2
- SCM
- SCG
- SCA2
- SCS2
- CKV2
- CAV2・COVPIN2
- SSD2
- SSG
- SSD
- CAT
- MDC2
- MVC
- SMG
- MSD・MSDG
- FC※
- STK
- SRL3
- SRG3
- SRM3
- SRT3
- MRL2
- MRG2
- SM-25
- 緩衝器
- FJ
- FK
- 調速閥
- 卷尾



測量數據

● 測量方法



SCP※3

CMK2

CMA2

SCM

SCG

SCA2

SCS2

CKV2

CAV2・COVPI2

SSD2

SSG

**SSD**

CAT

MDC2

MVC

SMG

MSD・MSDG

FC※

STK

SRL3

SRG3

SRM3

SRT3

MRL2

MRG2

SM-25

緩衝器

FJ

FK

調速閥

卷尾



治具缸 複動、低速型

# SSD-O Series

● 氣缸內徑：φ 12、φ 16、φ 20、φ 25、φ 32  
φ 40、φ 50、φ 63、φ 83、φ 100

JIS 記號



## 規格

項目	SSD-O SSD-OL (附開關)											
	mm	φ 12	φ 16	φ 20	φ 25	φ 32	φ 40	φ 50	φ 63	φ 80	φ 100	
氣缸內徑	mm	φ 12	φ 16	φ 20	φ 25	φ 32	φ 40	φ 50	φ 63	φ 80	φ 100	
動作方式		複動型										
使用流體		壓縮空氣										
最高使用壓力	MPa	1.0										
最低使用壓力	MPa	0.1					0.05					
耐壓力	MPa	1.6										
環境溫度	°C	-10~60 (避免結凍)										
連接口徑		M5			Rc1/8		Rc1/4		Rc3/8			
行程容許差	mm	+1.0					0					
使用活塞速度	mm/s	10~200										
緩衝		無										
給油		不可										
容許吸收能量	J	0.004	0.01	0.016	0.021	0.025	0.092	0.1	0.12	0.27	0.56	

## 行程

氣缸內徑 (mm)	標準行程 (mm)	最大行程 (mm)	最小行程 (mm)
φ 12	5 • 10 • 15 • 20 • 25 • 30	30	1
φ 16			
φ 20			
φ 25	5 • 10 • 15 • 20 • 25 • 30 • 40 • 50	50	
φ 32			
φ 40			
φ 50			
φ 63	5 • 10 • 20 • 30 • 40 • 50	50	
φ 80			
φ 100			

註1：中間行程的製作規格間距為1mm。但全長尺寸與其上方的標準行程尺寸相同。  
註2：附開關規格如下表所示。

## 開關安裝數量及最小行程 (mm)

開關數量	1	2	3	4	5
開關型號	T※	T※	T※	T※	T※
氣缸內徑 (mm)	T※	T※	T※	T※	T※
φ 12	5	5	25	-	-
φ 16	5	5	25	-	-
φ 20	5	5	-	-	-
φ 25	5	5	35	50	-
φ 32	5	5	35	50	-
φ 40	5	5	35	50	-
φ 50	5	5	35	50	-
φ 63	5	5	35	50	-
φ 80	5	5	35	50	-
φ 100	5	5	35	50	-

註：本公司不提供雙色顯示、斷電延遲型、交流磁場用、T1※、T8※附開關且小於10mm的製作規格。

### 開關規格

●單色／雙色顯示方式／交流磁場用

項目	無接點2線式				無接點3線式				有接點2線式				無接點2線式			
	T1H・T1V	T2H・T2V T2JH・T2JV	T2YH・ T2YV	T2WH・ T2WV	T3H・T3V	T3PH・T3PV (投單生產)	T3YH・ T3YV	T3WH・ T3WV	T0H・T0V	T5H・T5V	T8H・T8V		T2YD			
用途	可程式控制器 繼電器、小型電磁開用				可程式控制器、繼電器用				可程式控制器、 繼電器用		可程式控制器、繼電器 IC選路(無顯示燈)、串聯連接用		可程式 控制器專用			
輸出方式	-				NPN輸出	PNP輸出	NPN輸出	NPN輸出	-							
電源電壓	-				DC10~28V				-							
負載電壓	AC85~265V	DC10~30V		DC24V±10%	DC30V以下				DC12/24V	AC100/110V	DC3/12/24V	AC100/110V	DC12/24V	AC110V	AC220V	DC24V±10%
負載電流	5~100mA	5~20mA (註2)			100mA以下		50mA以下		5~50mA	7~20mA	50mA以下	20mA以下	5~50mA	7~20mA	7~10mA	5~20mA
顯示燈	LED (ON時亮燈)	LED (ON時亮燈)	紅色/綠色 LED (ON時亮燈)	紅色/綠色 LED (ON時亮燈)	LED (ON時亮燈)	黃色 LED (ON時亮燈)	紅色/綠色 LED (ON時亮燈)	紅色/綠色 LED (ON時亮燈)	LED (ON時亮燈)		無顯示燈		LED (ON時亮燈)		紅色/綠色 LED (ON時亮燈)	
漏電電流	AC100V時電流小於1mA AC200V時電流小於2mA	1mA以下			10μA以下			0mA					1mA以下			
重量 g	1m: 33 3m: 87 5m: 142	1m: 18 3m: 49 5m: 80	1m: 33 3m: 87 5m: 142	1m: 18 3m: 49 5m: 80	1m: 18 3m: 49 5m: 80	1m: 33 3m: 87 5m: 142	1m: 18 3m: 49 5m: 80	1m: 18 3m: 49 5m: 80	1m: 18 3m: 49 5m: 80			1m: 33 3m: 87 5m: 142		1m: 61 3m: 166 5m: 272		

註1：其他開關規格，請參閱卷尾第1頁。

註2：上述負載電流的最大值：20mA為溫度25°C時的數值。開關使用環境溫度若高於25°C，電流將降至低於20mA。(60°C時，電流為5~10mA。)

註3：T0/T5開關也可使用AC220V。關於使用條件，請洽詢本公司。

註4：交流磁場用開關(T2YD)於直流磁場環境下無法使用。

註5：外形尺寸視開關型號而異。詳細內容請參閱卷尾第18頁。

### 氣缸重量表 (附開關重量係附2個氣缸開關之數值)

(單位：g)

行程 (mm)	5		10		15		20		25		30		40		50	
	無開關	附開關	無開關	附開關	無開關	附開關	無開關	附開關	無開關	附開關	無開關	附開關	無開關	附開關	無開關	附開關
φ 12	36	86	44	86	53	95	61	103	70	112	72	114	-	-	-	-
φ 16	48	104	59	104	69	114	80	125	91	136	102	147	-	-	-	-
φ 20	63	118	75	150	88	163	101	176	113	188	126	201	-	-	-	-
φ 25	87	178	102	193	118	209	134	225	150	241	165	256	197	288	228	319
φ 32	122	236	144	258	166	280	188	302	209	323	231	345	275	389	318	432
φ 40	183	326	210	353	236	379	263	406	290	433	316	459	369	512	422	565
φ 50	299	493	341	535	383	577	425	619	467	661	510	704	594	788	678	872
φ 63	452	731	507	786	-	-	617	896	-	-	727	1006	838	1117	948	1227
φ 80	841	1254	928	1341	-	-	1101	1514	-	-	1274	1687	1448	1861	1621	2034
φ 100	1319	1886	1433	2000	-	-	1660	2227	-	-	1888	2455	2115	2682	2343	2910

### 理論推力表

(單位：N)

氣缸內徑 (mm)	動作方向	使用壓力 MPa										
		0.1	0.15	0.2	0.3	0.4	0.5	0.6	0.7	0.8	0.9	1.0
φ 12	Push	11.3	17.0	22.6	33.9	45.2	56.5	67.9	79.2	90.5	1.02×10 <sup>2</sup>	1.13×10 <sup>2</sup>
	Pull	8.48	12.7	17.0	25.4	33.9	42.4	50.9	59.4	67.9	76.3	84.8
φ 16	Push	20.1	30.2	40.2	60.3	80.4	1.01×10 <sup>2</sup>	1.21×10 <sup>2</sup>	1.41×10 <sup>2</sup>	1.61×10 <sup>2</sup>	1.81×10 <sup>2</sup>	2.01×10 <sup>2</sup>
	Pull	15.1	22.6	30.2	45.2	60.3	75.4	90.5	1.06×10 <sup>2</sup>	1.21×10 <sup>2</sup>	1.36×10 <sup>2</sup>	1.51×10 <sup>2</sup>
φ 20	Push	31.4	47.1	62.8	94.2	1.26×10 <sup>2</sup>	1.57×10 <sup>2</sup>	1.88×10 <sup>2</sup>	2.20×10 <sup>2</sup>	2.51×10 <sup>2</sup>	2.83×10 <sup>2</sup>	3.14×10 <sup>2</sup>
	Pull	23.6	35.3	47.1	70.7	94.2	1.18×10 <sup>2</sup>	1.41×10 <sup>2</sup>	1.65×10 <sup>2</sup>	1.88×10 <sup>2</sup>	2.12×10 <sup>2</sup>	2.36×10 <sup>2</sup>
φ 25	Push	49.1	73.6	98.2	1.47×10 <sup>2</sup>	1.96×10 <sup>2</sup>	2.45×10 <sup>2</sup>	2.95×10 <sup>2</sup>	3.44×10 <sup>2</sup>	3.93×10 <sup>2</sup>	4.42×10 <sup>2</sup>	4.91×10 <sup>2</sup>
	Pull	37.8	56.7	75.6	1.13×10 <sup>2</sup>	1.51×10 <sup>2</sup>	1.89×10 <sup>2</sup>	2.27×10 <sup>2</sup>	2.64×10 <sup>2</sup>	3.02×10 <sup>2</sup>	3.40×10 <sup>2</sup>	3.78×10 <sup>2</sup>
φ 32	Push	80.4	1.21×10 <sup>2</sup>	1.61×10 <sup>2</sup>	2.41×10 <sup>2</sup>	3.22×10 <sup>2</sup>	4.02×10 <sup>2</sup>	4.83×10 <sup>2</sup>	5.63×10 <sup>2</sup>	6.43×10 <sup>2</sup>	7.24×10 <sup>2</sup>	8.04×10 <sup>2</sup>
	Pull	60.3	90.5	1.21×10 <sup>2</sup>	1.81×10 <sup>2</sup>	2.41×10 <sup>2</sup>	3.02×10 <sup>2</sup>	3.62×10 <sup>2</sup>	4.22×10 <sup>2</sup>	4.83×10 <sup>2</sup>	5.43×10 <sup>2</sup>	6.03×10 <sup>2</sup>
φ 40	Push	1.26×10 <sup>2</sup>	1.88×10 <sup>2</sup>	2.51×10 <sup>2</sup>	3.77×10 <sup>2</sup>	5.03×10 <sup>2</sup>	6.28×10 <sup>2</sup>	7.54×10 <sup>2</sup>	8.80×10 <sup>2</sup>	1.01×10 <sup>3</sup>	1.13×10 <sup>3</sup>	1.26×10 <sup>3</sup>
	Pull	1.06×10 <sup>2</sup>	1.58×10 <sup>2</sup>	2.11×10 <sup>2</sup>	3.17×10 <sup>2</sup>	4.22×10 <sup>2</sup>	5.28×10 <sup>2</sup>	6.33×10 <sup>2</sup>	7.39×10 <sup>2</sup>	8.44×10 <sup>2</sup>	9.50×10 <sup>2</sup>	1.06×10 <sup>3</sup>
φ 50	Push	1.96×10 <sup>2</sup>	2.95×10 <sup>2</sup>	3.93×10 <sup>2</sup>	5.89×10 <sup>2</sup>	7.85×10 <sup>2</sup>	9.82×10 <sup>2</sup>	1.18×10 <sup>3</sup>	1.37×10 <sup>3</sup>	1.57×10 <sup>3</sup>	1.77×10 <sup>3</sup>	1.96×10 <sup>3</sup>
	Pull	1.65×10 <sup>2</sup>	2.47×10 <sup>2</sup>	3.30×10 <sup>2</sup>	4.95×10 <sup>2</sup>	6.60×10 <sup>2</sup>	8.25×10 <sup>2</sup>	9.90×10 <sup>2</sup>	1.15×10 <sup>3</sup>	1.32×10 <sup>3</sup>	1.48×10 <sup>3</sup>	1.65×10 <sup>3</sup>
φ 63	Push	3.12×10 <sup>2</sup>	4.68×10 <sup>2</sup>	6.23×10 <sup>2</sup>	9.35×10 <sup>2</sup>	1.25×10 <sup>3</sup>	1.56×10 <sup>3</sup>	1.87×10 <sup>3</sup>	2.18×10 <sup>3</sup>	2.49×10 <sup>3</sup>	2.81×10 <sup>3</sup>	3.12×10 <sup>3</sup>
	Pull	2.80×10 <sup>2</sup>	4.20×10 <sup>2</sup>	5.61×10 <sup>2</sup>	8.41×10 <sup>2</sup>	1.12×10 <sup>3</sup>	1.40×10 <sup>3</sup>	1.68×10 <sup>3</sup>	1.96×10 <sup>3</sup>	2.24×10 <sup>3</sup>	2.52×10 <sup>3</sup>	2.80×10 <sup>3</sup>
φ 80	Push	5.03×10 <sup>2</sup>	7.54×10 <sup>2</sup>	1.01×10 <sup>3</sup>	1.51×10 <sup>3</sup>	2.01×10 <sup>3</sup>	2.51×10 <sup>3</sup>	3.02×10 <sup>3</sup>	3.52×10 <sup>3</sup>	4.02×10 <sup>3</sup>	4.52×10 <sup>3</sup>	5.03×10 <sup>3</sup>
	Pull	4.54×10 <sup>2</sup>	6.80×10 <sup>2</sup>	9.07×10 <sup>2</sup>	1.36×10 <sup>3</sup>	1.81×10 <sup>3</sup>	2.27×10 <sup>3</sup>	2.72×10 <sup>3</sup>	3.17×10 <sup>3</sup>	3.63×10 <sup>3</sup>	4.08×10 <sup>3</sup>	4.54×10 <sup>3</sup>
φ 100	Push	7.85×10 <sup>2</sup>	1.18×10 <sup>3</sup>	1.57×10 <sup>3</sup>	2.36×10 <sup>3</sup>	3.14×10 <sup>3</sup>	3.93×10 <sup>3</sup>	4.71×10 <sup>3</sup>	5.50×10 <sup>3</sup>	6.28×10 <sup>3</sup>	7.07×10 <sup>3</sup>	7.85×10 <sup>3</sup>
	Pull	7.15×10 <sup>2</sup>	1.07×10 <sup>3</sup>	1.43×10 <sup>3</sup>	2.14×10 <sup>3</sup>	2.86×10 <sup>3</sup>	3.57×10 <sup>3</sup>	4.29×10 <sup>3</sup>	5.00×10 <sup>3</sup>	5.72×10 <sup>3</sup>	6.43×10 <sup>3</sup>	7.15×10 <sup>3</sup>

### 外形尺寸圖

與複動、單側活塞桿型SSD系列相同。詳情請參閱第1087~1089頁。

## 型號標示方法

無開關（無開關用磁鐵）

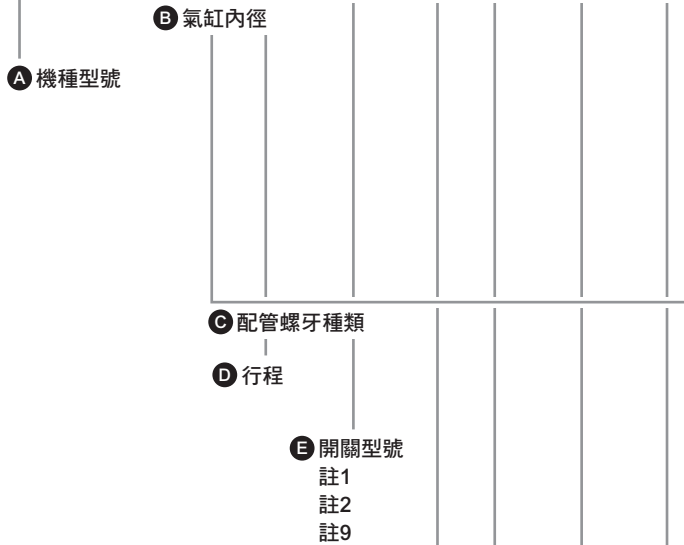
SSD-O - 12 - 5 - N - LB - I

附開關（內置開關用磁鐵）

SSD-OL - 12 - 5 - T0H - R - N - LB - I

雙色顯示方式、斷電延遲型、附T1※開關（僅限φ12、φ16）

SSD-OL1 - 12 - 10 - T2YH - R - N - LB - I



### 選定型號時的注意事項

- 註1：除了**E**所示的開關型號外，亦備有其他開關可供選擇。（接單生產）  
 詳細內容請參閱卷尾第1頁。
- 註2：φ12、φ16無法配置交流磁場用開關。  
 此外，φ12~φ32無法配置T8※開關。
- 註3：φ12~φ25活塞桿材質標準配備為不鏽鋼。C形止環材質從鋼材質變為不鏽鋼材質。活塞桿前端外牙型所採用之螺帽材質為不鏽鋼。
- 註4：安裝固定架將添附於產品內一併出貨。
- 註5：選擇LB2、FA時，活塞桿突出尺寸WF與標準型不同。外形尺寸圖請參閱第1093、1094頁。此外，本體上所貼附的標籤銘板其型號尾端印有突出長度之指定型號。
- 註6：無法同時選定「I」和「Y」。
- 註7：有關活塞桿前端外形製作規格，請參閱卷尾第85頁。
- 註8：如欲瞭解產品系列與選購品的組合，請參閱第1070、1071頁。
- 註9：開關將添附於產品內一併出貨。如需組裝產品後出貨，請洽詢本公司。

### 〈型號標示範例〉

SSD-OL-12-5-T0H-R-N

機型：治具缸  
 複動、低速型

- B** 氣缸內徑：φ12mm  
**C** 配管螺牙種類：Rc螺牙  
**D** 行程：5mm  
**E** 開關型號：有接點開關T0H  
**F** 開關數量：活塞桿側附1個  
**G** 選購品：活塞桿前端外牙

### 開關單品型號之標示方法

SW - T0H

開關型號  
 （上述**E**項目）

記號	內容
<b>A 機種型號</b>	
SSD-O	複動、低速型
SSD-OL	複動、低速型、附開關
SSD-OL1	φ12、φ16、雙色顯示方式、斷電延遲型、附T1※開關

B 氣缸內徑 (mm)	
12	φ12
16	φ16
20	φ20
25	φ25
32	φ32
40	φ40
50	φ50
63	φ63
80	φ80
100	φ100

C 配管螺牙種類	
無記號	Rc螺牙
NN	NPT螺牙（φ32以上）（接單生產）
GN	G螺牙（φ32以上）（接單生產）

**D 行程 (mm)**  
 詳情請參閱下一頁之行程表。

E 開關型號						
導線直型	導線L型	接點	電壓		顯示	導線
			AC	DC		
T0H※	T0V※	有接點	●	●	單色顯示方式	2線
T5H※	T5V※		●	●	無顯示燈	
T8H※	T8V※		●	●	單色顯示方式	
T1H※	T1V※	無接點	●		單色顯示方式	2線
T2H※	T2V※			●		
T3H※	T3V※			●		
T3PH※	T3PV※		●		單色顯示方式（接單生產）	3線
T2WH※	T2WV※			●	雙色顯示方式	2線
T2YH※	T2YV※			●		
T3WH※	T3WV※		●			
T3YH※	T3YV※		●		3線	
T2JH※	T2JV※	點	●	●	單色顯示方式斷電延遲型	2線
T2YD※	-		●	●	雙色顯示方式	2線
T2YDT※	-		●	●	交流磁場用	
T2HR3	T2VR3		●	●	單色顯示方式（耐撓曲性導線規格）	2線

※導線長度	
無記號	1m（標準）
3	3m（選購品）
5	5m（選購品）

F 開關數量	
R	活塞桿側附1個
H	頭蓋側附1個
D	附2個

G 選購品	
無記號	活塞桿前端內牙
N	活塞桿前端外牙
M	活塞桿材質（不鏽鋼）

H 安裝固定架	
LB	軸向腳架
LB2	軸向腳架（小型）
CB	二山吊耳（添附插銷及止環）
CB2	二山吊耳（小型）（添附插銷及止環）
FA	活塞桿側法蘭型
FB	頭蓋側法蘭型

I 附屬品（活塞桿前端外牙選定「N」時可安裝）	
I	一山關節
I2	一山關節（小型）
Y	二山關節（添附插銷及止環）
Y2	二山關節（小型）（添附插銷及止環）

## 〔行程表〕

行程 (mm)		適用內徑									
		φ12	φ16	φ20	φ25	φ32	φ40	φ50	φ63	φ80	φ100
標準行程	5	●	●	●	●	●	●	●	●	●	●
	10	●	●	●	●	●	●	●	●	●	●
	15	●	●	●	●	●	●				
	20	●	●	●	●	●	●	●	●	●	●
	25	●	●	●	●	●	●	●			
	30	●	●	●	●	●	●	●	●	●	●
	40				●	●	●	●	●	●	●
	50				●	●	●	●	●	●	●
最小行程 (mm)	註1	1									
最大行程 (mm)		30				50					
中間行程	註2	以1mm為單位									

註1：本公司不提供單色顯示方式附開關且行程小於5mm、雙色顯示方式、斷電延遲型、交流磁場用、附T1※、T8※開關且行程小於10mm等製作規格。

關於開關安裝及數量最小行程，請參閱第1162頁。

註2：全長尺寸與其上方的標準行程尺寸相同。

## 安裝固定架型號標示方法

氣缸內徑 (mm)	φ12	φ16	φ20	φ25	φ32	φ40	φ50	φ63	φ80	φ100
腳架 (LB)	SSD-LB-12	SSD-LB-16	SSD-LB-20	SSD-LB-25	SSD-LB-32	SSD-LB-40	SSD-LB-50	SSD-LB-63	SSD-LB-80	SSD-LB-100
腳架 (LB2)	SSD-LB2-12	SSD-LB2-16	SSD-LB2-20	SSD-LB2-25	SSD-LB2-32	SSD-LB2-40	SSD-LB2-50	SSD-LB2-63	SSD-LB2-80	SSD-LB2-100
法蘭 (FA/FB)	SSD-FA-12	SSD-FA-16	SSD-FA-20	SSD-FA-25	SSD-FA-32	SSD-FA-40	SSD-FA-50	SSD-FA-63	SSD-FA-80	SSD-FA-100
二山吊耳 (CB)	SSD-CB-12	SSD-CB-16	SSD-CB-20	SSD-CB-25	SSD-CB-32	SSD-CB-40	SSD-CB-50	SSD-CB-63	SSD-CB-80	SSD-CB-100
二山吊耳 (CB2)	SSD-CB2-12	SSD-CB2-16	SSD-CB2-20	SSD-CB2-25	SSD-CB2-32	SSD-CB2-40	SSD-CB2-50	SSD-CB2-63	SSD-CB2-80	SSD-CB2-100

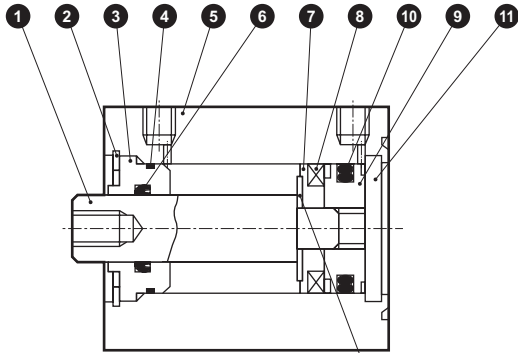
註1：腳架型安裝固定架為每組2個。

SCP※3
CMK2
CMA2
SCM
SCG
SCA2
SCS2
CKV2
CAV2・COVPIN2
SSD2
SSG
SSD
CAT
MDC2
MVC
SMG
MSD・MSDG
FC※
STK
SRL3
SRG3
SRM3
SRT3
MRL2
MRG2
SM-25
緩衝器
FJ
FK
調速閥
卷尾

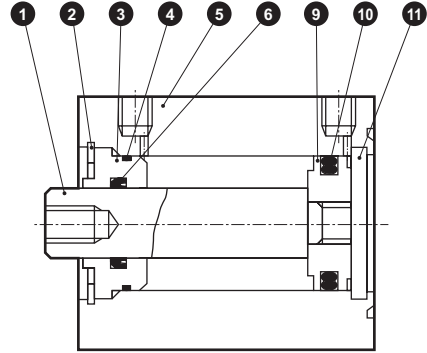
## 內部結構及零件一覽表

- SCP※3
- CMK2
- CMA2
- SCM
- SCG
- SCA2
- SCS2
- CKV2
- CAV2・COVPIN2
- SSD2
- SSG
- SSD**
- CAT
- MDC2
- MVC
- SMG
- MSD・MSDG
- FC※
- STK
- SRL3
- SRG3
- SRM3
- SRT3
- MRL2
- MRG2
- SM-25
- 緩衝器
- FJ
- FK
- 調速閥
- 卷尾

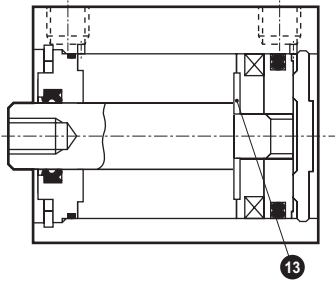
● SSD-OL-12~25 (複動、低速型、附開關)



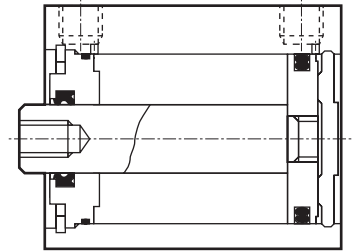
● SSD-O-12~25 (複動、低速型)



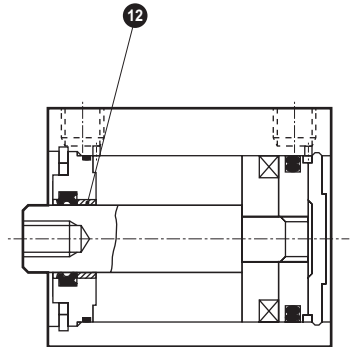
● SSD-OL-32~50 (複動、低速型、附開關)



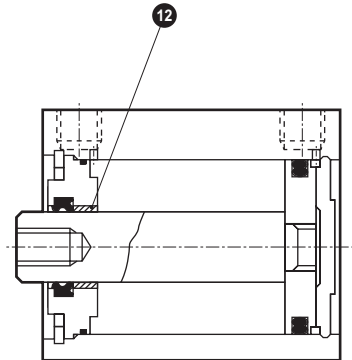
● SSD-O-32~50 (複動、低速型)



● SSD-OL-63~100 (複動、低速型、附開關)



● SSD-O-63~100 (複動、低速型)



編號	零件名稱	材質	備註	編號	零件名稱	材質	備註
1	活塞桿	φ 12~φ 25 : 不鏽鋼 φ 32~φ 100 : 鋼	φ 16~φ 100 : 工業用鍍鉻	7	墊片	φ 12、φ 63~100 : 鋁合金 φ 16~φ 50 : 特殊樹脂	φ 12、φ 63~100 : 鉻酸鹽
2	C形止環	鋼	磷酸鋅	8	磁鐵	塑料	
3	活塞桿金屬	φ 12~φ 50 : 特殊鋁 φ 63~φ 100 : 鋁合金	耐酸鋁	9	活塞	鋁合金	鉻酸鹽
4	活塞桿金屬墊圈	丁腈橡膠		10	活塞墊圈	丁腈橡膠	
5	本體	鋁合金	硬質耐酸鋁	11	護蓋	φ 12~φ 25 : 不鏽鋼 φ 32~φ 100 : 鋁合金	φ 32~φ 100 : 耐酸鋁
6	活塞桿墊圈	丁腈橡膠		12	軸套	無油乾式軸承	φ 63~φ 100
				13	墊片華司	不鏽鋼	φ 20~φ 50

本品使用氟素潤滑油。

## 消耗性零件一覽表

氣缸內徑 (mm)	套件編號	消耗性零件編號	氣缸內徑 (mm)	套件編號	消耗性零件編號
φ 12	SSD-O-12K	4 6 10	φ 40	SSD-O-40K	4 6 10
φ 16	SSD-O-16K		φ 50	SSD-O-50K	
φ 20	SSD-O-20K		φ 63	SSD-O-63K	
φ 25	SSD-O-25K		φ 80	SSD-O-80K	
φ 32	SSD-O-32K		φ 100	SSD-O-100K	

SCP※3

CMK2

CMA2

SCM

SCG

SCA2

SCS2

CKV2

CAV2・  
COVPIN2

SSD2

SSG

**SSD**

CAT

MDC2

MVC

SMG

MSD・  
MSDG

FC※

STK

SRL3

SRG3

SRM3

SRT3

MRL2

MRG2

SM-25

緩衝器

FJ

FK

調速閥

卷尾

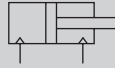


治具缸 複動、高負載、低磨擦型

# SSD-KU Series

● 氣缸內徑：φ 20、φ 25、φ 32、φ 40、φ 50、φ 63、φ 80、φ 100

JIS 記號



## 規格

項目	SSD-KU SSD-KUL (附開關)							
	φ 20	φ 25	φ 32	φ 40	φ 50	φ 63	φ 80	φ 100
氣缸內徑	φ 20	φ 25	φ 32	φ 40	φ 50	φ 63	φ 80	φ 100
動作方式	複動型							
使用流體	壓縮空氣							
最高使用壓力	MPa 0.7							
最低使用壓力	MPa 0.03							
耐壓力	MPa 1.0							
環境溫度	°C 5~60							
連接口徑	M5		Rc1/8		Rc1/4		Rc3/8	
行程容許差	mm +2.0 0							
使用活塞速度	m/s 10~500				10~300			
緩衝	橡膠緩衝							
給油	不可							
容許吸收能量	J 0.16	0.16	0.40	0.62	0.98	1.56	2.51	3.92
內部洩漏	l/min 5						8	

## 行程

氣缸內徑 (mm)	標準行程 (mm)	最大行程 (mm)	最小行程 (mm)
φ 20	5 · 10 · 15 · 20 · 25 · 30 · 40 · 50	200 註1)	5
φ 25	10 · 15 · 20 · 25 · 30 · 40	300 註1)	
φ 32			
φ 40	50 · 60 · 70 · 80 · 90 · 100		
φ 50	10 · 20 · 30 · 40 · 50	300 註1)	
φ 63			
φ 80			
φ 100	60 · 70 · 80 · 90 · 100		

註1) 中間行程的製作規格間距為1mm。但全長尺寸與其上方的標準行程尺寸相同。  
 註2) 超過標準行程至最大行程為止，製作規格間距為10mm。  
 (範例) φ 20：60、70、80、90、100  
 註3) 中間行程(例如64行程)的外形尺寸與其上方的行程(例如70行程)相同。  
 註4) φ 20：行程超過100~200以下、φ 25~φ 50：行程大於150~300以下、φ 63~φ 100：行程大於200~300以下等規格之部分內部結構及全長尺寸不同。  
 註5) 附開關時，請參閱下表。

## 開關安裝數量及最小行程 (mm)

開關數量	1	2	3	4	5
開關型號	T※	T※	T※	T※	T※
氣缸內徑 (mm)					
φ 20	5	5	35	50	65
φ 25	5	5	35	50	65
φ 32	5	5	35	50	65
φ 40	5	5	35	50	65
φ 50	5	5	35	50	65
φ 63	5	5	35	50	65
φ 80	5	5	35	50	65
φ 100	5	5	35	50	65

註：本公司不提供雙色顯示、斷電延遲型、交流磁場用、T1※、T8※附開關且小於10mm的製作規格。

### 開關規格

● 單色/雙色顯示方式/交流磁場用

項目	無接點2線式				無接點3線式				有接點2線式				無接點2線式		
	T1H・T1V	T2H・T2V・ T2JH・T2JV	T2YH・ T2YV	T2WH・ T2WV	T3H・T3V	T3PH・T3PV (按單生產)	T3YH・ T3YV	T3WH・ T3WV	T0H・T0V	T5H・T5V	T8H・T8V		T2YD		
用途	可程式控制器 繼電器、小型電磁開用		可程式控制器專用		可程式控制器、繼電器用				可程式控制器、 繼電器用		可程式控制器、繼電器 IC通路(無顯示燈)、串聯連接用		可程式 控制器專用		
輸出方式	-				NPN輸出	PNP輸出	NPN輸出	NPN輸出	-						
電源電壓	-				DC10~28V				-						
負載電壓	AC85~265V	DC10~30V	DC24V±10%	DC30V以下				DC12/24V	AC100/110V	DC5/12/24V	AC100/110V	DC12/24V	AC110V	AC220V	DC24V±10%
負載電流	5~100mA	5~20mA (註2)		100mA以下		50mA以下		5~50mA	7~20mA	50mA以下	20mA以下	5~50mA	7~20mA	7~10mA	5~20mA
顯示燈	LED (ON時亮燈)	LED (ON時亮燈)	紅色/綠色 LED (ON時亮燈)	紅色/綠色 LED (ON時亮燈)	LED (ON時亮燈)	黃色 LED (ON時亮燈)	紅色/綠色 LED (ON時亮燈)	紅色/綠色 LED (ON時亮燈)	LED (ON時亮燈)		無顯示燈		LED (ON時亮燈)		紅色/綠色 LED (ON時亮燈)
漏電電流	AC100V時電流小於1mA AC200V時電流小於2mA	1mA以下		10μA以下				0mA					1mA以下		
重量 g	1m: 33 3m: 87 5m: 142	1m: 18 3m: 49 5m: 80	1m: 33 3m: 87 5m: 142	1m: 18 3m: 49 5m: 80	1m: 18 3m: 49 5m: 80	1m: 33 3m: 87 5m: 142	1m: 18 3m: 49 5m: 80	1m: 18 3m: 49 5m: 80	1m: 18 3m: 49 5m: 80	1m: 18 3m: 49 5m: 80	1m: 33 3m: 87 5m: 142	1m: 33 3m: 87 5m: 142	1m: 61 3m: 166 5m: 272		

註1：其他開關規格，請參閱卷尾第1頁。

註2：上述負載電流的最大值：20mA為溫度25°C時的數值。開關使用環境溫度若高於25°C，電流將降至低於20mA。  
(溫度到達60°C時，則電流為5~10mA。)

註3：T0/T5開關也可使用AC220V。關於使用條件，請洽詢本公司。

註4：交流磁場用開關(T2YD)於直流磁場環境下無法使用。

註5：外形尺寸視開關型號而異。詳細內容請參閱卷尾第18頁。

### 理論推力表

(單位：N)

氣缸內徑 (mm)	動作方向	使用壓力 MPa										
		0.1	0.15	0.2	0.3	0.4	0.5	0.6	0.7	0.8	0.9	1.0
φ20	Push	31.4	47.1	62.8	94.2	1.26×10 <sup>2</sup>	1.57×10 <sup>2</sup>	1.88×10 <sup>2</sup>	2.20×10 <sup>2</sup>	2.51×10 <sup>2</sup>	2.83×10 <sup>2</sup>	3.14×10 <sup>2</sup>
	Pull	23.6	35.3	47.1	70.7	94.2	1.18×10 <sup>2</sup>	1.41×10 <sup>2</sup>	1.65×10 <sup>2</sup>	1.88×10 <sup>2</sup>	2.12×10 <sup>2</sup>	2.36×10 <sup>2</sup>
φ25	Push	49.1	73.6	98.2	1.47×10 <sup>2</sup>	1.96×10 <sup>2</sup>	2.45×10 <sup>2</sup>	2.95×10 <sup>2</sup>	3.44×10 <sup>2</sup>	3.93×10 <sup>2</sup>	4.42×10 <sup>2</sup>	4.91×10 <sup>2</sup>
	Pull	37.8	56.7	75.6	1.13×10 <sup>2</sup>	1.51×10 <sup>2</sup>	1.89×10 <sup>2</sup>	2.27×10 <sup>2</sup>	2.64×10 <sup>2</sup>	3.02×10 <sup>2</sup>	3.40×10 <sup>2</sup>	3.78×10 <sup>2</sup>
φ32	Push	80.4	1.21×10 <sup>2</sup>	1.61×10 <sup>2</sup>	2.41×10 <sup>2</sup>	3.22×10 <sup>2</sup>	4.02×10 <sup>2</sup>	4.83×10 <sup>2</sup>	5.63×10 <sup>2</sup>	6.43×10 <sup>2</sup>	7.24×10 <sup>2</sup>	8.04×10 <sup>2</sup>
	Pull	60.3	90.5	1.21×10 <sup>2</sup>	1.81×10 <sup>2</sup>	2.41×10 <sup>2</sup>	3.02×10 <sup>2</sup>	3.62×10 <sup>2</sup>	4.22×10 <sup>2</sup>	4.83×10 <sup>2</sup>	5.43×10 <sup>2</sup>	6.03×10 <sup>2</sup>
φ40	Push	1.26×10 <sup>2</sup>	1.88×10 <sup>2</sup>	2.51×10 <sup>2</sup>	3.77×10 <sup>2</sup>	5.03×10 <sup>2</sup>	6.28×10 <sup>2</sup>	7.54×10 <sup>2</sup>	8.80×10 <sup>2</sup>	1.01×10 <sup>3</sup>	1.13×10 <sup>3</sup>	1.26×10 <sup>3</sup>
	Pull	1.06×10 <sup>2</sup>	1.58×10 <sup>2</sup>	2.11×10 <sup>2</sup>	3.17×10 <sup>2</sup>	4.22×10 <sup>2</sup>	5.28×10 <sup>2</sup>	6.33×10 <sup>2</sup>	7.39×10 <sup>2</sup>	8.44×10 <sup>2</sup>	9.50×10 <sup>2</sup>	1.06×10 <sup>3</sup>
φ50	Push	1.96×10 <sup>2</sup>	2.95×10 <sup>2</sup>	3.93×10 <sup>2</sup>	5.89×10 <sup>2</sup>	7.85×10 <sup>2</sup>	9.82×10 <sup>2</sup>	1.18×10 <sup>3</sup>	1.37×10 <sup>3</sup>	1.57×10 <sup>3</sup>	1.77×10 <sup>3</sup>	1.96×10 <sup>3</sup>
	Pull	1.65×10 <sup>2</sup>	2.47×10 <sup>2</sup>	3.30×10 <sup>2</sup>	4.95×10 <sup>2</sup>	6.60×10 <sup>2</sup>	8.25×10 <sup>2</sup>	9.90×10 <sup>2</sup>	1.15×10 <sup>3</sup>	1.32×10 <sup>3</sup>	1.48×10 <sup>3</sup>	1.65×10 <sup>3</sup>
φ63	Push	3.12×10 <sup>2</sup>	4.68×10 <sup>2</sup>	6.23×10 <sup>2</sup>	9.35×10 <sup>2</sup>	1.25×10 <sup>3</sup>	1.56×10 <sup>3</sup>	1.87×10 <sup>3</sup>	2.18×10 <sup>3</sup>	2.49×10 <sup>3</sup>	2.81×10 <sup>3</sup>	3.12×10 <sup>3</sup>
	Pull	2.80×10 <sup>2</sup>	4.20×10 <sup>2</sup>	5.61×10 <sup>2</sup>	8.41×10 <sup>2</sup>	1.12×10 <sup>3</sup>	1.40×10 <sup>3</sup>	1.68×10 <sup>3</sup>	1.96×10 <sup>3</sup>	2.24×10 <sup>3</sup>	2.52×10 <sup>3</sup>	2.80×10 <sup>3</sup>
φ80	Push	5.03×10 <sup>2</sup>	7.54×10 <sup>2</sup>	1.01×10 <sup>3</sup>	1.51×10 <sup>3</sup>	2.01×10 <sup>3</sup>	2.51×10 <sup>3</sup>	3.02×10 <sup>3</sup>	3.52×10 <sup>3</sup>	4.02×10 <sup>3</sup>	4.52×10 <sup>3</sup>	5.03×10 <sup>3</sup>
	Pull	4.54×10 <sup>2</sup>	6.80×10 <sup>2</sup>	9.07×10 <sup>2</sup>	1.36×10 <sup>3</sup>	1.81×10 <sup>3</sup>	2.27×10 <sup>3</sup>	2.72×10 <sup>3</sup>	3.17×10 <sup>3</sup>	3.63×10 <sup>3</sup>	4.08×10 <sup>3</sup>	4.54×10 <sup>3</sup>
φ100	Push	7.85×10 <sup>2</sup>	1.18×10 <sup>3</sup>	1.57×10 <sup>3</sup>	2.36×10 <sup>3</sup>	3.14×10 <sup>3</sup>	3.93×10 <sup>3</sup>	4.71×10 <sup>3</sup>	5.50×10 <sup>3</sup>	6.28×10 <sup>3</sup>	7.07×10 <sup>3</sup>	7.85×10 <sup>3</sup>
	Pull	7.15×10 <sup>2</sup>	1.07×10 <sup>3</sup>	1.43×10 <sup>3</sup>	2.14×10 <sup>3</sup>	2.86×10 <sup>3</sup>	3.57×10 <sup>3</sup>	4.29×10 <sup>3</sup>	5.00×10 <sup>3</sup>	5.72×10 <sup>3</sup>	6.43×10 <sup>3</sup>	7.15×10 <sup>3</sup>

### 外形尺寸圖

與SSD-K複動、高負載型系列相同。請參閱第1106~1109頁。

### 技術資料

如欲瞭解滑動阻力值的技術資料，請參閱第290頁。

第290頁的資料雖然是「SCM-U系列」，但是「SSD-KU系列」亦有相同傾向。

SCPX3  
CMK2  
CMA2  
SCM  
SCG  
SCA2  
SCS2  
CKV2  
CAV2・  
COV/PIN2  
SSD2  
SSG  
SSD  
CAT  
MDC2  
MVC  
SMG  
MSD・  
MSDG  
FC※  
STK  
SRL3  
SRG3  
SRM3  
SRT3  
MRL2  
MRG2  
SM-25  
緩衝器  
FJ  
FK  
調速閥  
卷尾

## 型號標示方法

無開關（無開關用磁鐵）

SSD-KU - 20 - 5 - N - LB - I

附開關（內置開關用磁鐵）

SSD-KUL - 20 - 5 - T0H - R - N - LB - I

A 氣缸內徑

B 配管螺牙種類

C 行程

D 開關型號  
註7

### 選定型號時的注意事項

註1：除了D所示的開關型號外，亦備有其他開關可供選擇。（接單生產）  
詳細內容請參閱卷尾第1頁。

註2：φ20、φ25活塞桿材質標準配備為不鏽鋼。C形止環材質從鋼材質變為不鏽鋼材質。活塞桿前端外牙型所採用之螺帽材質為不鏽鋼。

註3：安裝固定架將添附於產品內一併出貨。

註4：選擇LB2、FA時，活塞桿突出尺寸WF與標準型不同。外形尺寸圖請參閱第1093、1094頁。此外，本體上所貼附的標籤銘板其型號尾端印有突出長度之指定型號。

註5：無法同時選定「I」和「Y」。

註6：有關活塞桿前端外形製作規格，請參閱卷尾第85頁。

註7：開關將添附於產品內一併出貨。如需組裝產品後出貨，請洽詢本公司。

### 〈型號標示範例〉

SSD-KUL-20-5-T0H-R-N

機型：治具缸

高負載、低摩擦型

A 氣缸內徑：φ20

B 配管螺牙種類：Rc螺牙

C 行程：5

D 開關型號：有接點開關T0H、導線1m

E 開關數量：活塞桿側附1個

F 選購品：活塞桿前端外牙

E 開關數量

F 選購品  
註2

G 安裝固定架  
註3  
註4

H 附屬品  
註5

### 開關單品型號標示方法

SW - T0H※

開關型號  
(上述D項目)

記號	內容
<b>A 氣缸內徑 (mm)</b>	
20	φ20
25	φ25
32	φ32
40	φ40
50	φ50
63	φ63
80	φ80
100	φ100

<b>B 配管螺牙種類</b>	
無記號	Rc螺牙
NN	NPT螺牙 (φ32以上) (接單生產)
GN	G螺牙 (φ32以上) (接單生產)

<b>C 行程 (mm)</b>	
詳情請參閱下一頁之行程表。	

<b>D 開關型號</b>		接點	電壓		顯示	導線
導線直型	導線L型		AC	DC		
T0H※	T0V※	有接點	●	●	單色顯示方式	2線
T5H※	T5V※		●	●		
T8H※	T8V※		●	●	單色顯示方式	
T1H※	T1V※	無接點	●		單色顯示方式	2線
T2H※	T2V※			●		
T3H※	T3V※			●	雙色顯示方式	
T3PH※	T3PV※			●		
T2WH※	T2WV※			●		
T2YH※	T2YV※			●		
T3WH※	T3WV※		●	單色顯示方式斷電延遲型		
T3YH※	T3YV※		●			
T2JH※	T2JV※		●	雙色顯示方式	2線	
T2YD※	-		●			交流磁場用
T2YDT※	-		●	單色顯示方式 (耐撓曲性導線規格)	2線	
T2HR3	T2VR3		●			

<b>※導線長度</b>	
無記號	1m (標準)
3	3m (選購品)
5	5m (選購品)

<b>E 開關數量</b>	
R	活塞桿側附1個
H	頭蓋側附1個
D	附2個

<b>F 選購品</b>	
無記號	活塞桿前端內牙
N	活塞桿前端外牙
M	活塞桿材質 (不鏽鋼)

<b>G 安裝固定架</b>	
LB	軸向腳架
LB2	軸向腳架 (小型)
CB	二山吊耳 (添附插銷及止環)
CB2	二山吊耳 (小型) (添附插銷及止環)
FA	活塞桿側法蘭型
FB	頭蓋側法蘭型

<b>H 附屬品 (活塞桿前端外牙選定「N」時可安裝)</b>	
I	一山關節
I2	一山關節 (小型)
Y	二山關節 (添附插銷及止環)
Y2	二山關節 (小型) (添附插銷及止環)

## 〔行程表〕

行程 (mm)		適用內徑								
		φ 20	φ 25	φ 32	φ 40	φ 50	φ 63	φ 80	φ 100	
標準行程	5	●								
	10	●	●	●	●	●	●	●	●	
	15	●	●	●	●	●				
	20	●	●	●	●	●	●	●	●	
	25	●	●	●	●	●				
	30	●	●	●	●	●	●	●	●	
	40	●	●	●	●	●	●	●	●	
	50	●	●	●	●	●	●	●	●	
	60		●	●	●	●	●	●	●	
	70		●	●	●	●	●	●	●	
	80		●	●	●	●	●	●	●	
90		●	●	●	●	●	●	●		
100		●	●	●	●	●	●	●		
最小行程 (mm)		註1	5							
最大行程 (mm)			200	300						
中間行程		註2	以1mm為單位							

註1：本公司不提供雙色顯示方式、斷電延遲型、交流磁場用、附T1※、T8※開關且行程小於10mm等製作規格。

關於開關安裝及數量最小行程，請參閱第1168頁。

註2：全長尺寸與其上方的標準行程尺寸相同。

## 安裝固定架型號標示方法

氣缸內徑 (mm)	φ 20	φ 25	φ 32	φ 40	φ 50	φ 63	φ 80	φ 100
安裝固定架								
腳架 (LB)	SSD-LB-20	SSD-LB-25	SSD-LB-32	SSD-LB-40	SSD-LB-50	SSD-LB-63	SSD-LB-80	SSD-LB-100
腳架 (LB2)	SSD-LB2-20	SSD-LB2-25	SSD-LB2-32	SSD-LB2-40	SSD-LB2-50	SSD-LB2-63	SSD-LB2-80	SSD-LB2-100
法蘭 (FA/FB)	SSD-FA-20	SSD-FA-25	SSD-FA-32	SSD-FA-40	SSD-FA-50	SSD-FA-63	SSD-FA-80	SSD-FA-100
二山吊耳 (CB)	SSD-CB-20	SSD-CB-25	SSD-CB-32	SSD-CB-40	SSD-CB-50	SSD-CB-63	SSD-CB-80	SSD-CB-100
二山吊耳 (CB2)	SSD-CB2-20	SSD-CB2-25	SSD-CB2-32	SSD-CB2-40	SSD-CB2-50	SSD-CB2-63	SSD-CB2-80	SSD-CB2-100

註1：腳架型安裝固定架為每組2個。

## 氣缸重量表 (附開關重量係附2個氣缸開關之數值)

(單位：g)

行程 (mm)	5		10		15		20		25		30		40		50		60		70		80		90		100	
	無開關	附開關	無開關	附開關	無開關	附開關	無開關	附開關	無開關	附開關	無開關	附開關	無開關	附開關	無開關	附開關	無開關	附開關	無開關	附開關	無開關	附開關	無開關	附開關	無開關	附開關
φ 20	75	150	88	163	101	176	113	188	126	201	138	213	163	238	188	263	213	288	238	313	263	338	288	363	313	388
φ 25	—	—	118	209	134	225	150	241	165	256	182	273	214	305	246	337	278	369	310	401	342	433	374	465	406	497
φ 32	—	—	188	302	209	323	231	345	253	367	275	389	318	432	361	475	404	518	447	561	490	604	533	647	576	690
φ 40	—	—	263	406	290	433	316	459	342	485	369	512	422	565	475	618	528	671	581	724	634	777	687	830	740	883
φ 50	—	—	425	619	467	661	510	704	553	747	594	788	678	872	762	956	846	1040	930	1124	1014	1208	1098	1292	1182	1376
φ 63	—	—	617	896	—	—	727	1006	—	—	838	1117	948	1227	1058	1337	1168	1447	1278	1557	1388	1667	1498	1777	1608	1887
φ 80	—	—	1101	1514	—	—	1274	1687	—	—	1448	1861	1621	2034	1794	2207	1967	2380	2140	2553	2313	2726	2486	2899	2659	3072
φ 100	—	—	1660	2227	—	—	1888	2455	—	—	2115	2682	2343	2910	2571	3138	2799	3366	3027	3594	3255	3822	3483	4050	3711	4278

行程 (mm)	110		120		130		140		150		160		170		180		190		200	
	無開關	附開關	無開關	附開關	無開關	附開關	無開關	附開關	無開關	附開關	無開關	附開關	無開關	附開關	無開關	附開關	無開關	附開關	無開關	附開關
φ 20	338	413	363	438	388	463	413	488	438	513	463	538	488	563	513	588	538	613	563	638
φ 25	438	529	470	561	502	593	534	625	566	657	598	689	630	721	662	753	694	785	726	817
φ 32	619	733	662	776	705	819	748	862	791	905	833	947	876	990	919	1033	962	1076	1005	1119
φ 40	793	936	846	989	899	1042	952	1095	1005	1148	1058	1201	1111	1254	1164	1307	1217	1360	1270	1413
φ 50	1266	1460	1350	1544	1434	1628	1518	1712	1602	1796	1700	1894	1785	1979	1870	2064	1955	2149	2040	2234
φ 63	1718	1997	1828	2107	1938	2217	2048	2327	2158	2437	2268	2547	2378	2657	2488	2767	2598	2877	2708	2987
φ 80	2832	3245	3005	3418	3178	3591	3351	3764	3524	3937	3697	4110	3870	4283	4043	4456	4216	4629	4389	4802
φ 100	3939	4506	4167	4734	4395	4962	4623	5190	4851	5418	5079	5646	5307	5874	5535	6102	5763	6330	5991	6558

行程 (mm)	210		220		230		240		250		260		270		280		290		300	
	無開關	附開關	無開關	附開關	無開關	附開關	無開關	附開關	無開關	附開關	無開關	附開關	無開關	附開關	無開關	附開關	無開關	附開關	無開關	附開關
φ 25	769	849	801	881	833	913	865	945	897	977	929	1009	961	1041	993	1073	1025	1105	1057	1137
φ 32	1048	1162	1091	1205	1134	1248	1177	1291	1220	1334	1263	1377	1306	1420	1349	1463	1392	1506	1435	1549
φ 40	1323	1466	1376	1519	1429	1572	1482	1625	1535	1678	1588	1731	1641	1784	1694	1837	1747	1890	1800	1943
φ 50	2125	2319	2210	2404	2295	2489	2380	2574	2465	2659	2550	2744	2635	2829	2720	2914	2805	2999	2890	3084
φ 63	2817	3096	2927	3206	3037	3316	3147	3426	3257	3536	3367	3646	3477	3756	3587	3866	3697	3976	3807	4086
φ 80	4561	4974	4734	5147	4907	5320	5080	5493	5253	5666	5426	5839	5599	6012	5772	6185	5945	6358	6118	6531
φ 100	6220	6787	6448	7015	6676	7243	6904	7471	7132	7699	7360	7927	7588	8155	7816	8383	8044	8611	8272	8839

SCP※3  
CMK2  
CMA2  
SCM  
SCG  
SCA2  
SCS2  
CKV2  
CAV2・COV※IN2  
SSD2  
SSG  
SSD  
CAT  
MDC2  
MVC  
SMG  
MSD・MSDG  
FC※  
STK  
SRL3  
SRG3  
SRM3  
SRT3  
MRL2  
MRG2  
SM-25  
緩衝器  
FJ  
FK  
調速閥  
卷尾

治具缸 複動、雙側活塞桿型

# SSD-D Series

● 氣缸內徑：φ 12、φ 16、φ 20、φ 25、φ 32、φ 40、φ 50、φ 63、φ 80、φ 100、φ 120、φ 140、φ 160

JIS記號



## 規格

項目	SSD-D SSD-DL (附開關)												
	φ 12	φ 16	φ 20	φ 25	φ 32	φ 40	φ 50	φ 63	φ 80	φ 100	φ 125	φ 140	φ 160
氣缸內徑	mm												
動作方式	複動型												
使用流體	壓縮空氣												
最高使用壓力	MPa 1.0												
最低使用壓力	MPa 0.15 / 0.1 / 0.05												
耐壓力	MPa 1.6												
環境溫度	°C -10~60 (避免結凍)												
連接口徑	M5			Rc1/8			Rc1/4			Rc3/8			
行程容許差	mm +1.0 / 0 / +2.0 / 0												
使用活塞速度	mm/s 50~500 / 50~300												
緩衝	無 / 橡膠緩衝												
給油	不要 (給油時請使用渦輪機油ISO VG32)												
容許吸收能量	J 0.004	0.01	0.016	0.021	0.025	0.092	0.1	0.12	0.27	0.56	6.52	6.52	7.78

## 行程

氣缸內徑 (mm)	標準行程 (mm)	最大行程 (mm)	最小行程 (mm)
φ 12	5 • 10 • 15 • 20 • 25 • 30	30	1
φ 16			
φ 20			
φ 25	5 • 10 • 15 • 20	50	
φ 32			
φ 40			
φ 50	5 • 10 • 20 • 30 • 40 • 50	50	
φ 63			
φ 80			
φ 100	10 • 20 • 30 • 40 • 50	300	
φ 125			
φ 140			
φ 160	60 • 70 • 80 • 90 • 100		

註1：φ 12~φ 100與φ 125~φ 160的中間行程支援方法不同。使用時需特別注意。

(φ 12~φ 100)

中間行程之全長尺寸與其上方的標準行程尺寸相同。

(φ 125~φ 160)

中間行程專用長度適用於中間行程全長尺寸。

註2：附開關時，請參閱下表之相關說明。

## 開關安裝數量及最小行程 (mm)

開關數量	1	2	3	4	5
開關型號	T※	T※	T※	T※	T※
氣缸內徑 (mm)					
φ 12	5	5	25	-	-
φ 16	5	5	25	-	-
φ 20	5	5	-	-	-
φ 25	5	5	35	50	-
φ 32	5	5	35	50	-
φ 40	5	5	35	50	-
φ 50	5	5	35	50	-
φ 63	5	5	35	55	-
φ 80	5	5	35	55	-
φ 100	5	5	35	55	-
φ 125	10	10	40	55	70
φ 140	10	10	40	55	70
φ 160	10	10	40	55	70

註：本公司不提供雙色顯示、斷電延遲型、交流磁場用、T1※、T8※附開關且小於10mm的製作規格。



### 開關規格

● 單色/雙色顯示方式/交流磁場用

項目	無接點2線式				無接點3線式				有接點2線式				無接點2線式				
	T1H・T1V	T2H・T2V T2JH・T2JV	T2YH・ T2YV	T2WH・ T2WV	T3H・T3V	T3PH・T3PV (接線生產)	T3YH・ T3YV	T3WH・ T3WV	T0H・T0V	T5H・T5V	T8H・T8V		T2YD				
用途	可程式控制器 繼電器、小型電磁開用				可程式控制器、繼電器用				可程式控制器、 繼電器用		可程式控制器、繼電器 IC通路(無顯示燈)、串聯連接用		可程式 控制器專用				
輸出方式	-				NPN輸出	PNP輸出	NPN輸出	NPN輸出	-				-				
電源電壓	-				DC10~28V				-				-				
負載電壓	AC85~265V	DC10~30V		DC24V±10%	DC30V以下				DC12/24V	AC100/110V	DC5/12/24V	AC100/110V	DC12/24V	AC110V	AC220V	DC24V±10%	
負載電流	5~100mA	5~20mA (註2)				100mA以下		50mA以下		5~50mA	7~20mA	50mA以下	20mA以下	5~50mA	7~20mA	7~10mA	5~20mA
顯示燈	LED (ON時亮燈)	LED (ON時亮燈)	紅色/綠色 LED (ON時亮燈)	紅色/綠色 LED (ON時亮燈)	LED (ON時亮燈)	黃色 LED (ON時亮燈)	紅色/綠色 LED (ON時亮燈)	紅色/綠色 LED (ON時亮燈)	LED (ON時亮燈)		無顯示燈		LED (ON時亮燈)		紅色/綠色 LED (ON時亮燈)		
漏電電流	AC100V時電流小於1mA AC200V時電流小於2mA	1mA以下				10μA以下				0mA				1mA以下			
重量 g	1m: 33 3m: 87 5m: 142	1m: 18 3m: 49 5m: 80	1m: 33 3m: 87 5m: 142	1m: 18 3m: 49 5m: 80	1m: 18 3m: 49 5m: 80	1m: 33 3m: 87 5m: 142	1m: 18 3m: 49 5m: 80	1m: 33 3m: 87 5m: 142	1m: 18 3m: 49 5m: 80			1m: 33 3m: 87 5m: 142		1m: 61 3m: 166 5m: 272			

註1: 其他開關規格, 請參閱卷尾第1頁。

註2: 上述負載電流的最大值: 20mA為溫度25°C時的數值。開關使用環境溫度若高於25°C, 電流將降至低於20mA。(60°C時, 電流為5~10mA。)

註3: T0/T5開關也可使用AC220V。關於使用條件, 請洽詢本公司。

註4: 交流磁場用開關(T2YD)在直流磁場環境下無法使用。

註5: 外形尺寸視開關型號而異。詳細內容請參閱卷尾第18頁。

### 氣缸重量表 (附開關重量係附2個氣缸開關之數值)

● φ12~φ100

(單位: g)

行程 (mm)	5		10		15		20		25		30		40		50	
	無開關	附開關	無開關	附開關	無開關	附開關	無開關	附開關	無開關	附開關	無開關	附開關	無開關	附開關	無開關	附開關
φ12	52	105	60	105	69	115	77	124	86	134	95	147	-	-	-	-
φ16	74	133	85	133	95	144	106	156	117	168	128	177	-	-	-	-
φ20	131	187	143	222	161	238	179	254	196	269	214	285	-	-	-	-
φ25	147	238	162	253	178	269	194	285	210	301	226	316	257	348	288	379
φ32	184	299	230	344	275	390	322	436	366	481	413	527	507	617	601	707
φ40	283	426	310	453	336	479	363	506	390	533	416	569	469	612	522	665
φ50	458	652	508	702	558	751	608	803	658	851	708	901	808	1001	911	1105
φ63	827	953	902	1266	-	-	1052	1416	-	-	1202	1566	1353	1717	1503	1867
φ80	1491	1421	1608	1538	-	-	1841	2294	-	-	2074	2527	2308	2771	2541	3004
φ100	2314	2941	2483	3105	-	-	2820	3402	-	-	3158	3770	3495	4097	3833	4425

### 氣缸重量表 (附開關重量係附2個氣缸開關之數值)

● φ125~φ160

(單位: kg)

行程 (mm)	10		20		30		40		50		60		70		80		90		100	
	無開關	附開關	無開關	附開關	無開關	附開關	無開關	附開關	無開關	附開關	無開關	附開關	無開關	附開關	無開關	附開關	無開關	附開關	無開關	附開關
φ125	4.64	4.74	4.98	5.08	5.32	5.42	5.66	5.76	6	6.1	6.64	6.44	6.68	6.78	7.02	7.12	7.36	7.46	7.7	7.8
φ140	6.62	6.73	7	7.11	7.93	7.5	7.77	7.88	8.15	8.26	8.54	8.65	8.92	9.03	9.3	9.41	9.68	9.79	10.07	10.18
φ160	9.1	9.22	9.58	9.7	10.06	10.18	10.54	10.66	11.02	11.14	11.5	11.62	11.97	12.09	12.45	12.57	12.93	13.05	13.41	13.53

### 理論推力表

(單位: N)

氣缸內徑 (mm)	動作方向	使用壓力 MPa																		
		0.1	0.15	0.2	0.3	0.4	0.5	0.6	0.7	0.8	0.9	1.0								
φ12	Pull	8.48	12.7	17.0	25.4	33.9	42.4	50.9	59.4	67.9	76.3	84.8								
φ16	Pull	15.1	22.6	30.2	45.2	60.3	75.4	90.5	1.06×10 <sup>2</sup>	1.21×10 <sup>2</sup>	1.36×10 <sup>2</sup>	1.51×10 <sup>2</sup>								
φ20	Pull	23.6	35.3	47.1	70.7	94.2	1.18×10 <sup>2</sup>	1.41×10 <sup>2</sup>	1.65×10 <sup>2</sup>	1.88×10 <sup>2</sup>	2.12×10 <sup>2</sup>	2.36×10 <sup>2</sup>								
φ25	Pull	37.8	56.7	75.6	1.13×10 <sup>2</sup>	1.51×10 <sup>2</sup>	1.89×10 <sup>2</sup>	2.27×10 <sup>2</sup>	2.64×10 <sup>2</sup>	3.02×10 <sup>2</sup>	3.40×10 <sup>2</sup>	3.78×10 <sup>2</sup>								
φ32	Pull	60.3	90.5	1.21×10 <sup>2</sup>	1.81×10 <sup>2</sup>	2.41×10 <sup>2</sup>	3.02×10 <sup>2</sup>	3.62×10 <sup>2</sup>	4.22×10 <sup>2</sup>	4.83×10 <sup>2</sup>	5.43×10 <sup>2</sup>	6.03×10 <sup>2</sup>								
φ40	Pull	1.06×10 <sup>2</sup>	1.58×10 <sup>2</sup>	2.11×10 <sup>2</sup>	3.17×10 <sup>2</sup>	4.22×10 <sup>2</sup>	5.28×10 <sup>2</sup>	6.33×10 <sup>2</sup>	7.39×10 <sup>2</sup>	8.44×10 <sup>2</sup>	9.50×10 <sup>2</sup>	1.06×10 <sup>3</sup>								
φ50	Pull	1.65×10 <sup>2</sup>	2.47×10 <sup>2</sup>	3.30×10 <sup>2</sup>	4.95×10 <sup>2</sup>	6.60×10 <sup>2</sup>	8.25×10 <sup>2</sup>	9.90×10 <sup>2</sup>	1.15×10 <sup>3</sup>	1.32×10 <sup>3</sup>	1.48×10 <sup>3</sup>	1.65×10 <sup>3</sup>								
φ63	Pull	2.80×10 <sup>2</sup>	4.20×10 <sup>2</sup>	5.61×10 <sup>2</sup>	8.41×10 <sup>2</sup>	1.12×10 <sup>3</sup>	1.40×10 <sup>3</sup>	1.68×10 <sup>3</sup>	1.96×10 <sup>3</sup>	2.24×10 <sup>3</sup>	2.52×10 <sup>3</sup>	2.80×10 <sup>3</sup>								
φ80	Pull	4.54×10 <sup>2</sup>	6.80×10 <sup>2</sup>	9.07×10 <sup>2</sup>	1.36×10 <sup>3</sup>	1.81×10 <sup>3</sup>	2.27×10 <sup>3</sup>	2.72×10 <sup>3</sup>	3.17×10 <sup>3</sup>	3.63×10 <sup>3</sup>	4.08×10 <sup>3</sup>	4.54×10 <sup>3</sup>								
φ100	Pull	7.15×10 <sup>2</sup>	1.07×10 <sup>3</sup>	1.43×10 <sup>3</sup>	2.14×10 <sup>3</sup>	2.86×10 <sup>3</sup>	3.57×10 <sup>3</sup>	4.29×10 <sup>3</sup>	5.00×10 <sup>3</sup>	5.72×10 <sup>3</sup>	6.43×10 <sup>3</sup>	7.15×10 <sup>3</sup>								
φ125	Pull	1.13×10 <sup>3</sup>	1.70×10 <sup>3</sup>	2.26×10 <sup>3</sup>	3.39×10 <sup>3</sup>	4.52×10 <sup>3</sup>	5.65×10 <sup>3</sup>	6.79×10 <sup>3</sup>	7.92×10 <sup>3</sup>	9.05×10 <sup>3</sup>	1.02×10 <sup>4</sup>	1.13×10 <sup>4</sup>								
φ140	Pull	1.44×10 <sup>3</sup>	2.16×10 <sup>3</sup>	2.89×10 <sup>3</sup>	4.33×10 <sup>3</sup>	5.77×10 <sup>3</sup>	7.22×10 <sup>3</sup>	8.66×10 <sup>3</sup>	1.01×10 <sup>4</sup>	1.15×10 <sup>4</sup>	1.30×10 <sup>4</sup>	1.44×10 <sup>4</sup>								
φ160	Pull	1.88×10 <sup>3</sup>	2.83×10 <sup>3</sup>	3.77×10 <sup>3</sup>	5.65×10 <sup>3</sup>	7.54×10 <sup>3</sup>	9.42×10 <sup>3</sup>	1.13×10 <sup>4</sup>	1.32×10 <sup>4</sup>	1.51×10 <sup>4</sup>	1.70×10 <sup>4</sup>	1.88×10 <sup>4</sup>								

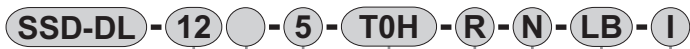
SCP※3  
CMK2  
CMA2  
SCM  
SCG  
SCA2  
SCS2  
CKV2  
CAV2・  
COV※IN2  
SSD2  
SSG  
SSD  
CAT  
MDC2  
MVC  
SMG  
MSD・  
MSDG  
FC※  
STK  
SRL3  
SRG3  
SRM3  
SRT3  
MRL2  
MRG2  
SM-25  
緩衝器  
FJ  
FK  
調速閥  
卷尾

## 型號標示方法

無開關（無開關用磁鐵）



附開關（內置開關用磁鐵）



A 氣缸內徑

B 配管螺牙種類

C 行程

D 開關型號

註1

註2

註9

### 選定型號時的注意事項

註1：除了D所示的開關型號外，亦備有其他開關可供選擇。（接單生產）

詳細內容請參閱卷尾第1頁。

註2：φ12、φ16無法配置交流磁場用開關、T8※開關。

註3：φ12~φ25活塞桿材質標準配備為不鏽鋼。C形止環材質從鋼材質變為不鏽鋼材質。活塞桿前端外牙型所採用之螺帽材質為不鏽鋼。

註4：安裝固定架將添附於產品內一併出貨。

註5：選擇LB2、FA時，活塞桿突出尺寸WF與標準型不同。外形尺寸圖請參閱第1093、1094頁。此外，本體上所貼附的標籤銘板其型號尾端印有突出長度之指定型號。

註6：選定「I」、「Y」，表示附2個開關。選擇「IY」，表示各附1個開關。

註7：有關活塞桿前端外形製作規格，請參閱卷尾第85頁。

註8：產品系列與選購品組合請參閱第1070~1075頁。

註9：開關將添附於產品內一併出貨。如需組裝產品後出貨，請洽詢本公司。

註10：φ125~φ160僅支援LB、CB。

### < 型號標示範例 >

#### SSD-DL-12-5-T0H-R-N

機型：治具缸 複動、雙側活塞桿型

A 氣缸內徑：φ12mm

B 配管螺牙種類：Rc螺牙

C 行程：5mm

D 開關型號：有接點開關T0H

• 導線長度1m

E 開關數量：活塞桿側附1個

F 選購品：活塞桿前端外牙

### 開關單品型號標示方法



開關型號  
(上述D項目)

記號	內容												
<b>A 氣缸內徑 (mm)</b>													
12	φ12												
16	φ16												
20	φ20												
25	φ25												
32	φ32												
40	φ40												
50	φ50												
63	φ63												
80	φ80												
100	φ100												
125	φ125												
140	φ140												
160	φ160												
<b>B 配管螺牙種類</b>													
無記號	Rc螺牙												
NN	NPT螺牙 (φ32以上) (接單生產)												
GN	G螺牙 (φ32以上) (接單生產)												
<b>C 行程 (mm)</b>													
詳情請參閱下一頁之行程表。													
<b>D 開關型號</b>													
導線直型	導線L型	接點	電壓	顯示	導線								
T0H※	T0V※	有接點	● ●	單色顯示方式	2線								
T5H※	T5V※		● ●	無顯示燈									
T8H※	T8V※	● ●	● ●	單色顯示方式	2線								
T1H※	T1V※		●	單色顯示方式									
T2H※	T2V※	●	●	單色顯示方式	3線								
T3H※	T3V※		●	單色顯示方式 (接單生產)									
T3PH※	T3PV※	無	●	單色顯示方式 (接單生產)	2線								
T2WH※	T2WV※		●	雙色顯示方式									
T2YH※	T2YV※	●	●	雙色顯示方式	3線								
T3WH※	T3WV※		●	雙色顯示方式									
T3YH※	T3YV※	●	●	單色顯示方式斷電延遲型	2線								
T2JH※	T2JV※		●	雙色顯示方式									
T2YD※	-	●	●	交流磁場用	2線								
T2YDT※	-		●	單色顯示方式 (耐彎曲性導線規格)									
T2HR3	T2VR3	●	●	單色顯示方式 (耐彎曲性導線規格)	2線								
<b>※導線長度</b>													
無記號 1m (標準)													
3 3m (選購品)													
5 5m (選購品)													
<b>E 開關數量</b>													
R	活塞桿側附1個												
H	頭蓋側附1個												
D	附2個												
<b>F 選購品</b>													
氣缸內徑 (φ)	12	16	20	25	32	40	50	63	80	100	125	140	160
無記號	活塞桿前端內牙												
N	活塞桿前端外牙												
P6	銅離子防止處理規格						標準對應						
M	活塞桿材質 (不鏽鋼)												
<b>G 固定架</b>													
LB	軸向腳架												
LB2	軸向腳架 (小型)												
FA	活塞桿側法蘭型												
<b>H 附屬品 (活塞桿前端外牙選定「N」時可使用)</b>													
I	一山關節												
I2	一山關節 (小型)												
Y	二山關節 (添附插銷及止環)												
Y2	二山關節 (小型) (添附插銷及止環)												

E 開關數量

F 選購品  
註3

G 固定架  
註4  
註5  
註10

H 附屬品  
註6



## 〔行程表〕

行程 (mm)		適用內徑												
		φ12	φ16	φ20	φ25	φ32	φ40	φ50	φ63	φ80	φ100	φ125	φ140	φ160
標準行程	5	●	●	●	●	●	●	●	●	●				
	10	●	●	●	●	●	●	●	●	●	●	●	●	●
	15	●	●	●	●	●	●	●						
	20	●	●	●	●	●	●	●	●	●	●	●	●	●
	25	●	●	●	●	●	●	●						
	30	●	●	●	●	●	●	●	●	●	●	●	●	●
	40				●	●	●	●	●	●	●	●	●	●
	50				●	●	●	●	●	●	●	●	●	●
	60											●	●	●
	70											●	●	●
	80											●	●	●
	90											●	●	●
100											●	●	●	
最小行程 (mm)	註1	1									10			
最大行程 (mm)		30			50						300			
中間行程	註2	以1mm為單位												

註1：本公司不提供單色顯示方式附開關且小於5mm、雙色顯示、斷電延遲型、交流磁場用、附T1※、T8※開關且小於10mm的製作規格。

關於開關安裝數量及最小行程，請參閱第1172頁。

註2：φ12~φ100及φ125~φ160使用中間行程時之方法各有不同，詳情請參閱以下說明。

請多加注意。

(φ12~φ100)

中間行程之全長尺寸與其上方的標準行程尺寸相同。

(φ125~φ160)

中間行程專用長度適用於中間行程全長尺寸。

## 安裝固定架型號標示方法

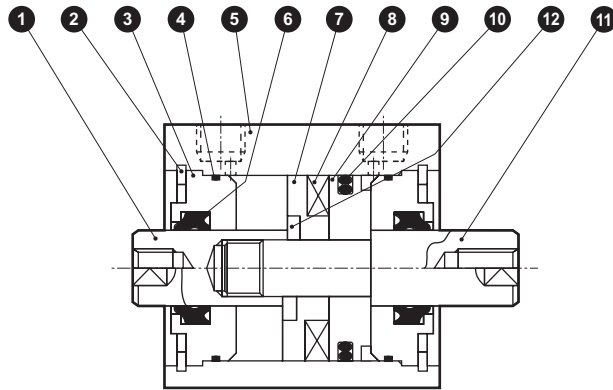
氣缸內徑 (mm)	φ12	φ16	φ20	φ25	φ32	φ40	φ50
安裝固定架							
腳架 (LB)	SSD-LB-12	SSD-LB-16	SSD-LB-20	SSD-LB-25	SSD-LB-32	SSD-LB-40	SSD-LB-50
腳架 (LB2)	SSD-LB2-12	SSD-LB2-16	SSD-LB2-20	SSD-LB2-25	SSD-LB2-32	SSD-LB2-40	SSD-LB2-50
法蘭 (FB)	SSD-FA-12	SSD-FA-16	SSD-FA-20	SSD-FA-25	SSD-FA-32	SSD-FA-40	SSD-FA-50
氣缸內徑 (mm)	φ63	φ80	φ100	φ125	φ140	φ160	
安裝固定架							
腳架 (LB)	SSD-LB-63	SSD-LB-80	SSD-LB-100	SSD-LB-125	SSD-LB-140	SSD-LB-160	
腳架 (LB2)	SSD-LB2-63	SSD-LB2-80	SSD-LB2-100	-	-	-	
法蘭 (FB)	SSD-FA-63	SSD-FA-80	SSD-FA-100	-	-	-	

註1：腳架型安裝固定架為每組2個。

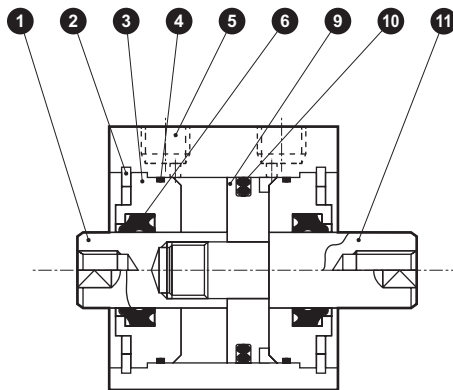
SCP※3
CMK2
CMA2
SCM
SCG
SCA2
SCS2
CKV2
CAV2・COVPI2
SSD2
SSG
<b>SSD</b>
CAT
MDC2
MVC
SMG
MSD・MSDG
FC※
STK
SRL3
SRG3
SRM3
SRT3
MRL2
MRG2
SM-25
緩衝器
FJ
FK
調速閥
卷尾

## 內部結構及零件一覽表

● SSD-DL-12~50 (複動、雙側活塞桿型、附開關)



● SSD-D-12~50 (複動、雙側活塞桿型)



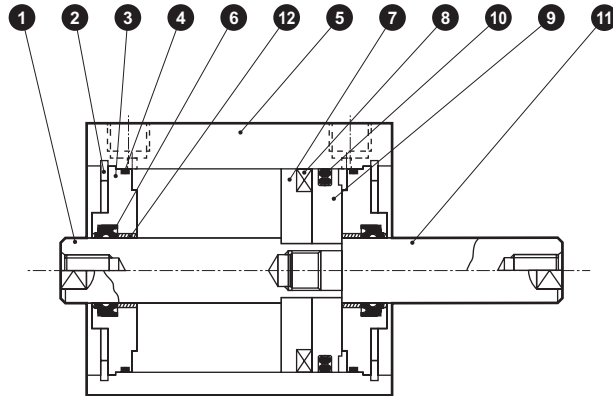
編號	零件名稱	材質	備註	編號	零件名稱	材質	備註
1	活塞桿 <sup>Ⓐ</sup>	φ 12~φ 25: 不鏽鋼 φ 32~φ 50: 鋼	φ 16~φ 50: 工業用鍍鉻	8	磁鐵	塑料	
2	C形止環	鋼	磷酸鋅	9	活塞	鋁合金	鉻酸鹽
3	活塞桿金屬	特殊鋁	耐酸鋁	10	活塞墊圈	丁腈橡膠	
4	活塞桿金屬墊圈	丁腈橡膠		11	活塞桿 <sup>Ⓑ</sup>	φ 12~φ 25: 不鏽鋼 φ 32~φ 50: 鋼	φ 16~φ 50: 工業用鍍鉻
5	本體	鋁合金	硬質耐酸鋁	12	墊片華司	不鏽鋼	φ 25、50
6	活塞桿墊圈	丁腈橡膠					
7	墊片	φ 12、φ 20、φ 32、φ 40: 鋁合金 φ 16、φ 25、φ 50: 特殊樹脂	φ 12、20、32、40: 鉻酸鹽				

## 消耗性零件一覽表

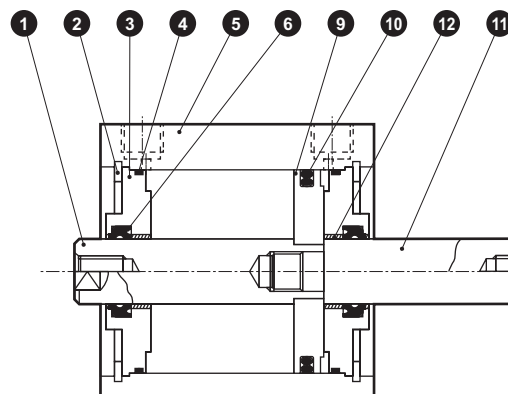
氣缸內徑 (mm)	套件編號	消耗性零件編號
φ 12	SSD-D-12K	<div style="display: flex; justify-content: center; align-items: center; gap: 10px;"> <span>4</span> <span>6</span> <span>10</span> </div>
φ 16	SSD-D-16K	
φ 20	SSD-D-20K	
φ 25	SSD-D-25K	
φ 32	SSD-D-32K	
φ 40	SSD-D-40K	
φ 50	SSD-D-50K	

## 內部結構及零件一覽表

- SSD-DL-63~100 (複動、雙側活塞桿型、附開關)



- SSD-D-63~100 (複動、雙側活塞桿型)



編號	零件名稱	材質	備註	編號	零件名稱	材質	備註
1	活塞桿 <sup>Ⓐ</sup>	鋼	工業用鍍鉻	7	墊片	鋁合金	鉻酸鹽
2	C形止環	鋼	磷酸鋅	8	磁鐵	塑料	
3	活塞桿金屬	鋁合金	耐酸鋁	9	活塞	鋁合金	鉻酸鹽
4	活塞桿金屬墊圈	丁腈橡膠		10	活塞墊圈	丁腈橡膠	
5	本體	鋁合金	硬質耐酸鋁	11	活塞桿 <sup>Ⓑ</sup>	鋼	工業用鍍鉻
6	活塞桿墊圈	丁腈橡膠		12	軸套	無油乾式軸承	註1

註1：銅離子防止處理規格所採用的材質為鋼。

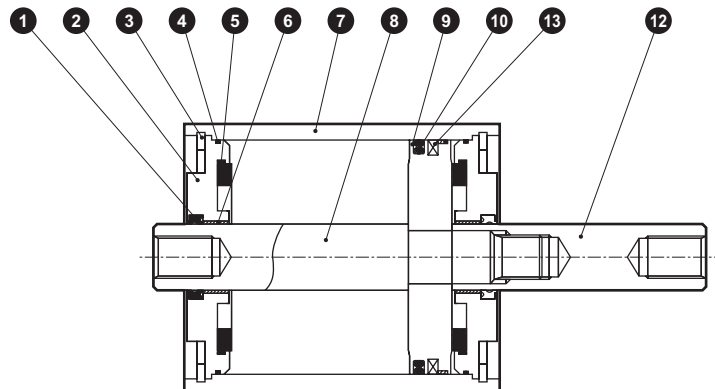
## 消耗性零件一覽表

氣缸內徑 (mm)	套件編號	消耗性零件編號
φ 63	SSD-D-63K	● 4 ● 6 ● 10
φ 80	SSD-D-80K	
φ 100	SSD-D-100K	

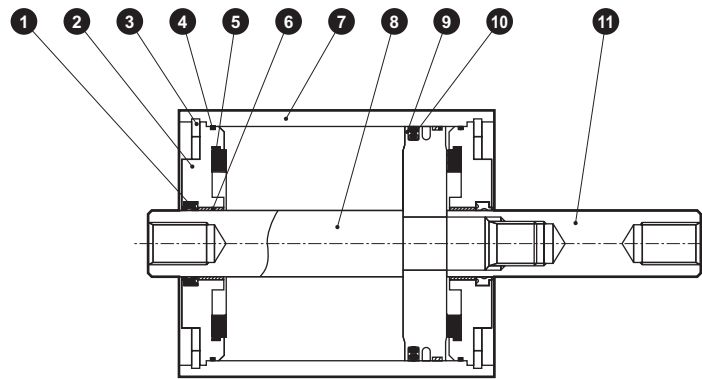
- SCP※3
- CMK2
- CMA2
- SCM
- SCG
- SCA2
- SCS2
- CKV2
- CAV2・COV/PIN2
- SSD2
- SSG
- SSD**
- CAT
- MDC2
- MVC
- SMG
- MSD・MSDG
- FC※
- STK
- SRL3
- SRG3
- SRM3
- SRT3
- MRL2
- MRG2
- SM-25
- 緩衝器
- FJ
- FK
- 調速閥
- 卷尾

## 內部結構及零件一覽表

● SSD-DL-125~160 (複動、雙側活塞桿型、附開關)



● SSD-D-125~160 (複動、雙側活塞桿型)



編號	零件名稱	材質	備註	編號	零件名稱	材質	備註
1	活塞桿墊圈	丁腈橡膠		8	活塞桿 <sup>Ⓐ</sup>	鋼	工業用鍍鉻
2	活塞桿金屬	鋁合金壓鑄	鉻酸鹽	9	活塞	鋁合金壓鑄	
3	C形止環	鋼	磷酸鋅	10	活塞墊圈	丁腈橡膠	
4	金屬墊圈	丁腈橡膠		11	活塞桿 <sup>Ⓑ</sup>	鋼	工業用鍍鉻
5	緩衝橡膠	聚氨酯橡膠		12	磁鐵	橡膠	僅限SSD-DL
6	軸套	無油乾式軸承					
7	本體	鋁合金	硬質耐酸鋁				

### 消耗品套件

氣缸內徑 (mm)	套件編號	消耗性零件編號
φ125	SSD-D-125K	
φ140	SSD-D-140K	1 4 5 10
φ160	SSD-D-160K	

註1：訂購時請指定套件編號。

---

# MEMO

---

SCP※3

CMK2

CMA2

SCM

SCG

SCA2

SCS2

CKV2

CAV2・  
COVPIN2

SSD2

SSG

**SSD**

CAT

MDC2

MVC

SMG

MSD・  
MSDG

FC※

STK

SRL3

SRG3

SRM3

SRT3

MRL2

MRG2

SM-25

緩衝器

FJ

FK

調速閥

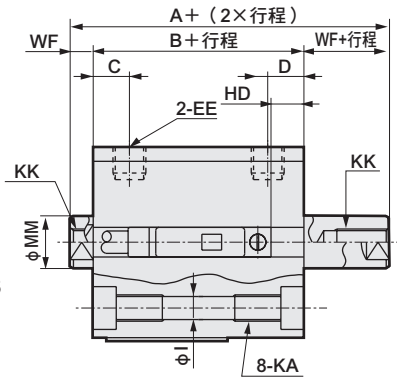
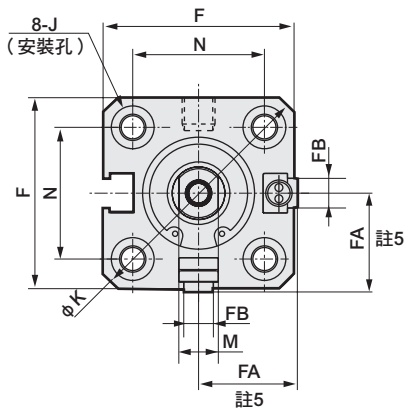
卷尾



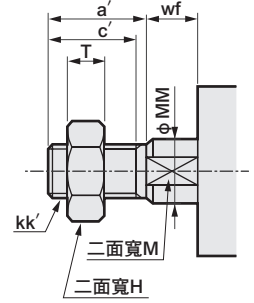
## 外形尺寸圖

### ● SSD-DL-12~25 (附開關)

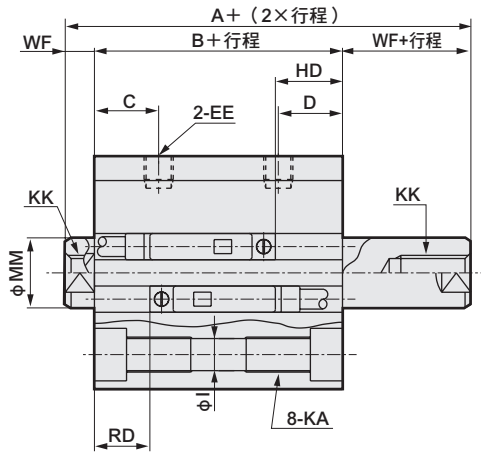
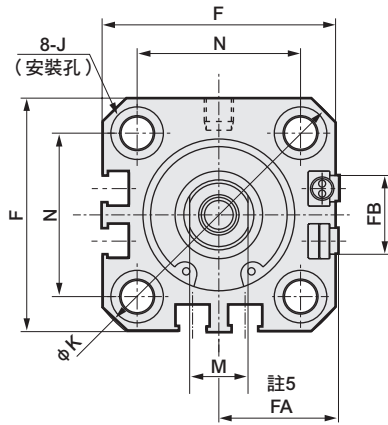
φ12・φ16



### ● 活塞桿前端外牙部



φ20・φ25



註：左右扳手掛架專用二面寬的位置並不固定。

記號	附開關及共用尺寸																	
	氣缸內徑 (mm)	A <sup>註1</sup>	B <sup>註1</sup>	C	D	EE	F	FA <sup>註5</sup>	FB	I	J	K	KA	KK	M	MM	N	WF
SCP※3	φ12	34	27	5.5	5.5	M5	25	13 (16.5)	4.5	3.5	6.5沉孔深度3.5	32	M4深度7	M3深度6	5	6	15.5	3.5
	φ16	34	27	5.5	5.5	M5	29	15 (18.5)	4.5	3.5	6.5沉孔深度3.5	38	M4深度7	M4深度8	6	8	20	3.5
CMK2	φ20	45	36	8	8	M5	36	18.5 (22)	12.5	5.5	9沉孔深度5.5	47	M6深度11	M5深度7	8	10	25.5	4.5
	φ25	51	41	11	11	M5	40	20.5 (24)	13.5	5.5	9沉孔深度5.5	51	M6深度11	M6深度12	10	12	28	5

記號	開關尺寸	有接點T0H、T0V、T5H、T5V		無接點T2H、T2V、T3H、T3V	
		HD <sup>註2</sup>	RD <sup>註2</sup>	HD <sup>註2</sup>	RD <sup>註2</sup>
SRL3	氣缸內徑 (mm)				
	φ12	5	2.5	5	2.5
SRG3	φ16	5	2	5	2
	φ20	9.5	6.5	9.5	6.5
SRM3	φ25	11.5	9.5	11.5	9.5

- 註1：計算中間行程A+(2×行程)、B+行程、WF+行程尺寸時，請勿將中間行程的數值加入行程中計算，只要將其上方的標準行程值納入計算即可。活塞桿突出尺寸左右兩端各不相同。(範例)當中間行程為7mm時，必須將標準行程10mm納入計算。
- 註2：行程5時的HD、RD尺寸依每次設定而異，可能與本尺寸不同。
- 註3：雙色顯示方式、斷電延遲型、交流磁場用、T1※、T8※開關的HD、RD尺寸等，請參閱第1296頁。
- 註4：關於雙色顯示方式、斷電延遲型、交流磁場用、T1※、T8※開關的突出尺寸，請參閱第1296頁。
- 註5：FA ( ) 內所示尺寸為導線L型時的尺寸。
- 註6：附屬品單品的外形尺寸圖請參閱第1092~1099頁。

### 活塞桿前端外牙尺寸表

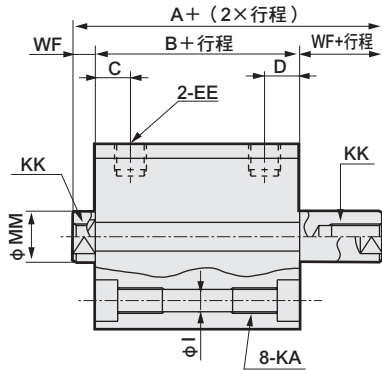
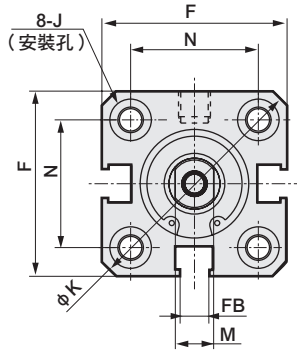
記號	氣缸內徑 (mm)	a'	c'	H	kk'	M	MM	T	wf
FK	φ12	10.5	9	8	M5	5	6	3.2	3.5
	φ16	12	10	10	M6	6	8	3.6	3.5
調速閥	φ20	14	12	13	M8	8	10	5	4.5
	φ25	17.5	15	17	M10×1.25	10	12	6	5

### 外形尺寸圖

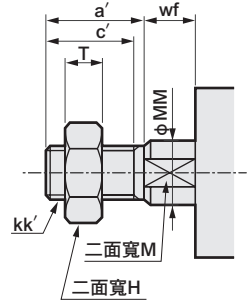


● SSD-D-12~25 (無開關)

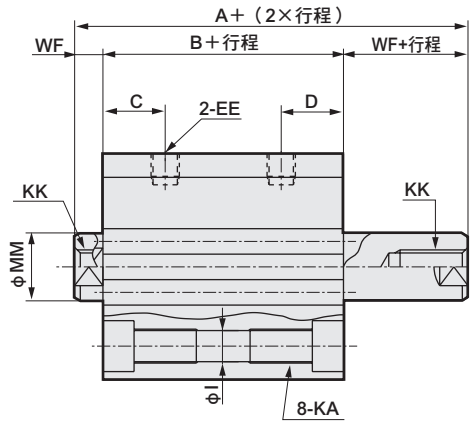
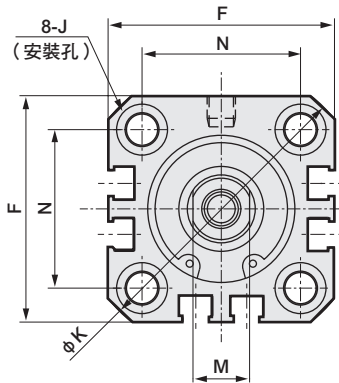
φ12・φ16



● 活塞桿前端外牙部



φ20・φ25



註：左右扳手掛架專用二面寬的位置並不固定。

記號	無開關及共用尺寸															
	A <sub>註1</sub>	B <sub>註1</sub>	C	D	EE	F	FB	I	J	K	KA	KK	M	MM	N	WF
φ12	29	22	5.5	5.5	M5	25	4.5	3.5	6.5沉孔深度3.5	32	M4深度7	M3深度6	5	6	15.5	3.5
φ16	29	22	5.5	5.5	M5	29	4.5	3.5	6.5沉孔深度3.5	38	M4深度7	M4深度8	6	8	20	3.5
φ20	35	26	8	8	M5	36	12.5	5.5	9沉孔深度5.5	47	M6深度11	M5深度7	8	10	25.5	4.5
φ25	41	31	11	11	M5	40	13.5	5.5	9沉孔深度5.5	51	M6深度11	M6深度12	10	12	28	5

活塞桿前端外牙尺寸表

記號	a'	c'	H	kk'	M	MM	T	wf
φ12	10.5	9	8	M5	5	6	3.2	3.5
φ16	12	10	10	M6	6	8	3.6	3.5
φ20	14	12	13	M8	8	10	5	4.5
φ25	17.5	15	17	M10×1.25	10	12	6	5

● 註1：計算中間行程A+(2×行程)、B+行程、WF+行程尺寸時，請勿將中間行程的數值加入行程中計算，只要將其上方的標準行程值納入計算即可。活塞桿突出尺寸左右兩端各不相同。  
(範例)當中間行程為7mm時，必須將標準行程10mm納入計算。

● 註2：附屬品單品外形尺寸圖，請參閱第1092~1099頁。

SCP※3

CMK2

CMA2

SCM

SCG

SCA2

SCS2

CKV2

CAV2・COV/PIN2

SSD2

SSG

**SSD**

CAT

MDC2

MVC

SMG

MSD・MSDG

FC※

STK

SRL3

SRG3

SRM3

SRT3

MRL2

MRG2

SM-25

緩衝器

FJ

FK

調速閥

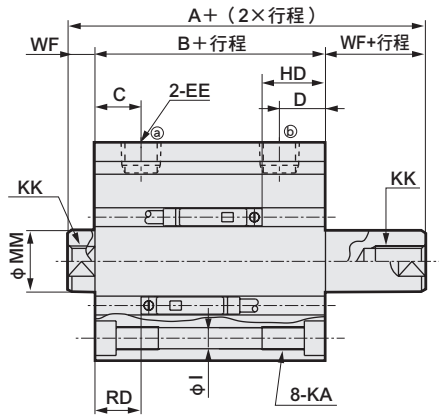
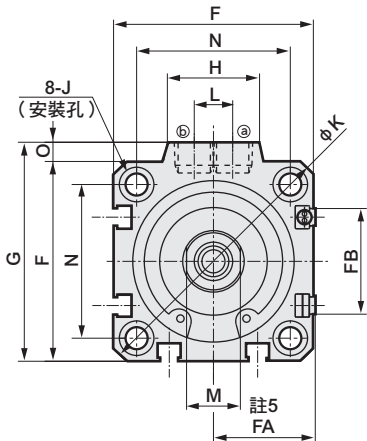
卷尾



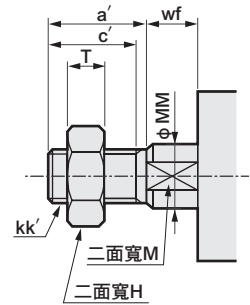
## 外形尺寸圖



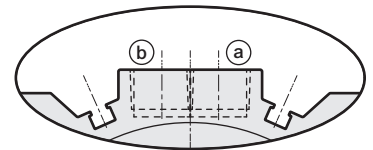
### ● SSD-DL-32~100 (附開關)



### ● 活塞桿前端外牙部

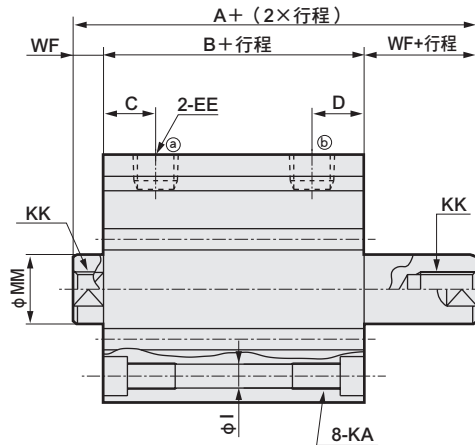
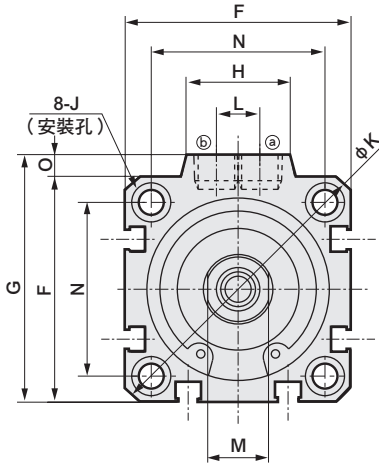


<氣缸內徑φ100>



※ 僅限φ100的孔口面有開關溝槽

### ● SSD-D-32~100 (無開關)



註：左右扳手掛架專用二面寬的位置並不固定。

記號	無開關		附開關及共用尺寸																				
	A <sup>註1</sup>	B <sup>註1</sup>	A <sup>註1</sup>	B <sup>註1</sup>	C	D	EE	F	FA <sup>註5</sup>	FB	G	H	I	J	K	KA	KK	L	M	MM	N	O	WF
φ32	44.5	30.5	54.5	40.5	8	8	Rc1/8	45	23 (26.5)	20.5	49.5	24	5.5	9沉孔 深度5.5	60	M6深度11	M8深度13	10	14	16	34	4.5	7
φ40	53	39	63	49	12	12	Rc1/8	52	26.5 (30)	27.5	57	24	5.5	9沉孔 深度5.5	69	M6深度11	M8深度13	10	14	16	40	5	7
φ50	55	39	65	49	10.5	10.5	Rc1/4	64	32.5 (36)	28.5	71	33	6.9	11沉孔 深度6.5	86	M8深度13	M10深度15	15	17	20	50	7	8
φ63	57	41	67	51	13	13	Rc1/4	77	39 (42.5)	28.5	84	33	8.7	14沉孔 深度9	103	M10深度25	M10深度15	15	17	20	60	7	8
φ80	68.5	48.5	78.5	58.5	16	16	Rc3/8	98	49.5 (53)	28.5	104	38	10.5	17.5沉孔 深度11	132	M12深度28	M16深度21	15	22	25	77	6	10
φ100	82	58	92	68	23	23	Rc3/8	117	59 (62.5)	28.5	123.5	38	10.5	17.5沉孔 深度11	156	M12深度28	M20深度27	15	27	30	94	6.5	12

開關尺寸	有接點T0H、T0V、T5H、T5V		無接點T2H、T2V、T3H、T3V T2WH、T2WV、T3WH、T3WV	
	HD <sup>註2</sup>	RD <sup>註2</sup>	HD <sup>註2</sup>	RD <sup>註2</sup>
φ32	11	9	11	9
φ40	16.5	12	16.5	12
φ50	16.5	12.5	16.5	12.5
φ63	18	13	18	13
φ80	23	15.5	23	15.5
φ100	28.5	19.5	28.5	19.5

- 註1：計算中間行程A+(2×行程)、B+行程、WF+行程尺寸時，請勿將中間行程的數值加入行程中計算，只要將其上方的標準行程值納入計算即可。活塞桿突出尺寸左右兩端各不相同。(範例)當中間行程為7mm時，必須將標準行程10mm納入計算。
- 註2：行程5時的HD、RD尺寸依每次設定而異，可能與本尺寸不同。
- 註3：關於雙色顯示方式、斷電延遲型、交流磁場用、T1※、T8※開關的HD、RD尺寸等，請參閱第1297頁。
- 註4：關於雙色顯示方式、斷電延遲型、交流磁場用、T1※、T8※開關的突出尺寸，請參閱第1297頁。
- 註5：FA ( ) 內所示尺寸為導線L型時的尺寸。
- 註6：附屬品單品的外形尺寸圖請參閱第1092~1099頁。

### 活塞桿前端外牙尺寸表

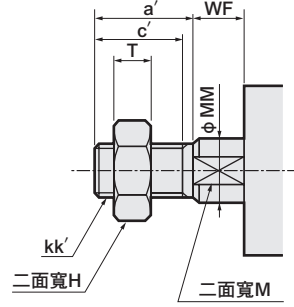
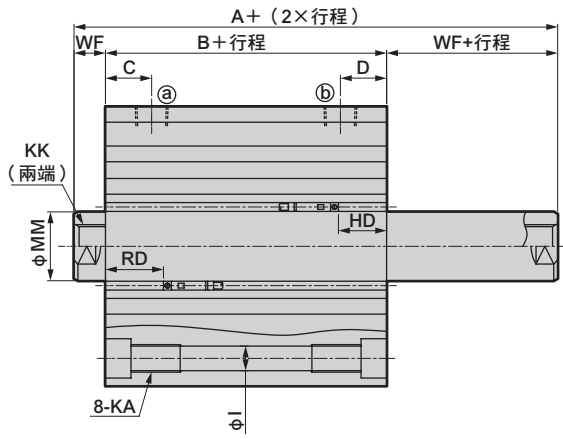
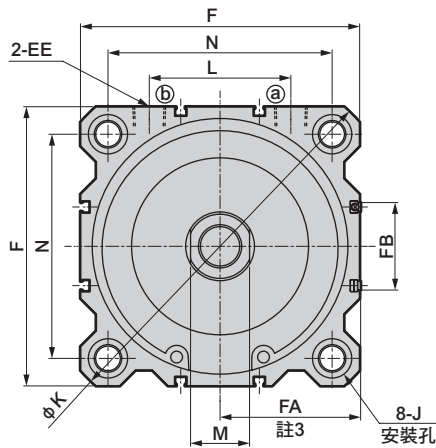
記號	a'	c'	H	kk'	M	MM	T	wf
φ32	23.5	20.5	22	M14×1.5	14	16	8	5
φ40	23.5	20.5	22	M14×1.5	14	16	8	5
φ50	28.5	26	27	M18×1.5	17	20	11	5
φ63	28.5	26	27	M18×1.5	17	20	11	5
φ80	35.5	32.5	32	M22×1.5	22	25	13	8
φ100	35.5	32.5	41	M26×1.5	27	30	16	8

### 外形尺寸圖

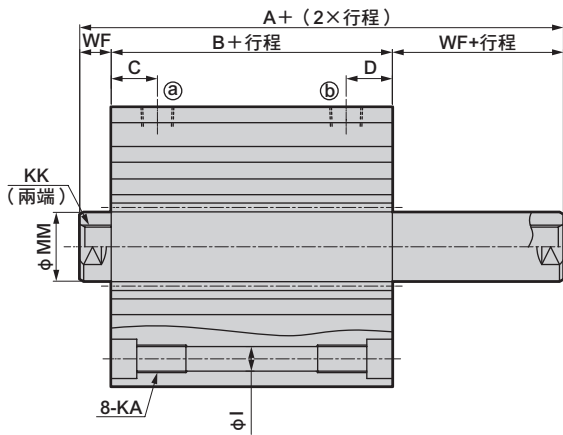
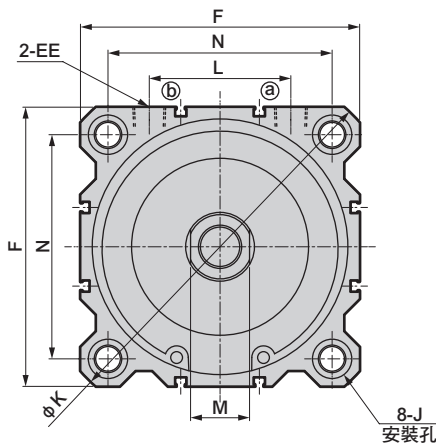


● SSD-DL-125~160 (複動、雙側活塞桿型、附開關)

● 活塞桿前端外牙部



● SSD-D-125~160 (複動、雙側活塞桿型)



記號	附開關及共用尺寸												
氣缸內徑 (mm)	A	B	C	D	EE	F	FA (註3)	FB	I	J	K	KA	KK (註2)
φ 125	104	72	23.5	23.5	Rc3/8	142	71.5 (75)	44.5	12.5	20沉孔深度13	190	M14 深度25	M22×2.5 深度30 (22)
φ 140	114	82	27	27	Rc3/8	158	79.5 (83)	44.5	12.5	20沉孔深度13	210	M14 深度25	M22×2.5 深度30 (22)
φ 160	125	91	30	30	Rc3/8	178	89.5 (93)	48.5	14.7	23沉孔深度15.2	238	M16 深度28	M24×3 深度33 (24)

記號						有接點T0H、T0V、T5H、T5V				無接點T2H、T2V、T3H、T3V T2WH-T2WV、T3WH-T3WV			
	L	M	MM	N	WF	HD	RD	HD	RD				
φ 125	72	30	35	114	16	24.5	29.5	24.5	29.5				
φ 140	80	30	35	128	16	31	33	31	33				
φ 160	90	36	40	144	17	34	39	34	39				

註1：雙色顯示方式、斷電延遲型、交流磁場用開關的HD、RD尺寸等，請參閱第1297頁。

註2：KK尺寸該欄 ( ) 所示數值代表使用行程10時單側有效螺絲長度。

註3：FA ( ) 內所示尺寸為導線L型時的尺寸。

### 活塞桿前端外牙尺寸表

記號	a'	c'	H	kk'	M	MM	T	wf
φ 125	45	42	46	M30×1.5	30	35	18	13
φ 140	45	42	46	M30×1.5	30	35	18	13
φ 160	50	47	55	M36×1.5	36	40	21	14

※附屬品單品的外形尺寸圖請參閱第1092~1099頁。

SCP※3

CMK2

CMA2

SCM

SCG

SCA2

SCS2

CKV2

CAV2·COV/PIN2

SSD2

SSG

**SSD**

CAT

MDC2

MVC

SMG

MSD·MSDG

FC※

STK

SRL3

SRG3

SRM3

SRT3

MRL2

MRG2

SM-25

緩衝器

FJ

FK

調速閥

卷尾

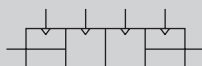


治具缸 複動、背對背型

# SSD-B Series

● 氣缸內徑：φ 12、φ 16、φ 20、φ 25、φ 32、  
φ 40、φ 50、φ 63、φ 80、φ 100

JIS記號



## 規格

項目	SSD-B SSD-BL (附開關)											
	mm	φ 12	φ 16	φ 20	φ 25	φ 32	φ 40	φ 50	φ 63	φ 80	φ 100	
氣缸內徑	mm	φ 12	φ 16	φ 20	φ 25	φ 32	φ 40	φ 50	φ 63	φ 80	φ 100	
動作方式		複動、背對背型										
使用流體		壓縮空氣										
最高使用壓力	MPa	1.0										
最低使用壓力	MPa	0.1					0.05					
耐壓力	MPa	1.6										
環境溫度	°C	-10~60 (避免結凍)										
連接口徑		M5			Rc1/8		Rc1/4		Rc3/8			
行程容許差	mm	S <sub>1</sub> = +1.0 0					S <sub>2</sub> = +1.0 0					
使用活塞速度	mm/s	50~500					50~300					
緩衝		無										
給油		不要 (給油時請使用渦輪機油ISO VG32)										
容許吸收能量	J	0.004	0.01	0.016	0.021	0.025	0.092	0.1	0.12	0.27	0.56	

## 行程

氣缸內徑 (mm)	標準行程 (mm)	最大行程 (mm)	最小行程 (mm)
φ 12	5 · 10 · 15 · 20 · 25 · 30	30	1
φ 16			
φ 20			
φ 25	5 · 10 · 15 · 20 · 25 · 30 · 40 · 50	50	
φ 32			
φ 40			
φ 50			
φ 63	5 · 10 · 20 · 30 · 40 · 50	50	
φ 80			
φ 100			

註1：中間行程的製作規格間距為1mm。但全長尺寸與其上方的標準行程尺寸相同。  
註2：附開關規格如下表所示。

## 開關安裝數量及最小行程 (mm)

開關數量	1	2	3	4	5
開關型號	T※	T※	T※	T※	T※
氣缸內徑 (mm)					
φ 12	5	5	25	-	-
φ 16	5	5	25	-	-
φ 20	5	5	-	-	-
φ 25	5	5	35	50	-
φ 32	5	5	35	50	-
φ 40	5	5	35	50	-
φ 50	5	5	35	50	-
φ 63	5	5	35	50	-
φ 80	5	5	35	50	-
φ 100	5	5	35	50	-

註：本公司不提供雙色顯示、斷電延遲型、交流磁場用、T1※、T8※附開關且小於10mm的製作規格。

### 開關規格

● 單色/雙色顯示方式/交流磁場用

項目	無接點2線式				無接點3線式				有接點2線式				無接點2線式			
	T1H・T1V	T2H・T2V T2JH・T2JV	T2YH・ T2YV	T2WH・ T2WV	T3H・T3V	T3PH・T3PV (接單生產)	T3YH・ T3YV	T3WH・ T3WV	T0H・T0V	T5H・T5V	T8H・T8V		T2YD			
用途	可程式控制器 繼電器、小型電磁開用		可程式控制器專用		可程式控制器、 繼電器用				可程式控制器、 繼電器用		可程式控制器、繼電器用 IC通路(無顯示燈)、串聯連接用		可程式 控制器專用			
輸出方式	-				NPN輸出	PNP輸出	NPN輸出	NPN輸出	-					-		
電源電壓	-				DC10~28V				-					-		
負載電壓	AC85~265V	DC10~30V		DC24V±10%	DC30V以下				DC12/24V	AC100/110V	DC3/12/24V	AC100/110V	DC12/24V	AC110V	AC220V	DC24V±10%
負載電流	5~100mA	5~20mA (註2)			100mA以下		50mA以下		5~50mA	7~20mA	50mA以下	20mA以下	5~50mA	7~20mA	7~10mA	5~20mA
顯示燈	LED (ON時亮燈)	LED (ON時亮燈)	紅色/綠色 LED (ON時亮燈)	紅色/綠色 LED (ON時亮燈)	LED (ON時亮燈)	黃色 LED (ON時亮燈)	紅色/綠色 LED (ON時亮燈)	紅色/綠色 LED (ON時亮燈)	LED (ON時亮燈)		無顯示燈		LED (ON時亮燈)		紅色/綠色 LED (ON時亮燈)	
漏電電流	AC100V時電流小於1mA AC200V時電流小於2mA	1mA以下			10μA以下				0mA					1mA以下		
重量 g	1m: 33 3m: 87 5m: 142	1m: 18 3m: 49 5m: 80	1m: 33 3m: 87 5m: 142	1m: 18 3m: 49 5m: 80	1m: 18 3m: 49 5m: 80	1m: 33 3m: 87 5m: 142	1m: 18 3m: 49 5m: 80	1m: 18 3m: 49 5m: 80	1m: 18 3m: 49 5m: 80			1m: 33 3m: 87 5m: 142		1m: 61 3m: 166 5m: 272		

註1: 其他開關規格, 請參閱卷尾第1頁。

註2: 上述負載電流的最大值: 20mA為溫度25°C時的數值。開關使用環境溫度若高於25°C, 電流將降至低於20mA。(60°C時, 電流為5~10mA。)

註3: T0/T5開關也可使用AC220V。關於使用條件, 請洽詢本公司。

註4: 交流磁場用開關(T2YD)於直流磁場環境下無法使用。

註5: 外形尺寸視開關型號而異。詳細內容請參閱卷尾第18頁。

### 氣缸重量表 (附開關重量係附2個氣缸開關之數值)

(單位: g)

行程 (mm)	5		10		15		20		25		30		40		50	
氣缸內徑 (mm)	無開關	附開關	無開關	附開關	無開關	附開關	無開關	附開關	無開關	附開關	無開關	附開關	無開關	附開關	無開關	附開關
φ 12	84	188	102	188	122	208	140	226	160	246	178	264	-	-	-	-
φ 16	108	224	132	224	154	246	178	270	202	294	226	318	-	-	-	-
φ 20	160	278	188	346	218	376	248	406	276	434	306	464	-	-	-	-
φ 25	212	402	246	436	282	472	318	508	354	544	388	578	460	650	530	720
φ 32	282	518	330	566	378	614	426	662	472	708	520	756	616	852	710	946
φ 40	404	698	462	756	518	812	578	870	634	928	690	984	804	1098	918	1212
φ 50	682	1086	774	1178	866	1270	958	1362	1050	1454	1144	1548	1328	1732	1512	1916
φ 63	1044	1626	1166	1748	-	-	1410	1992	-	-	1654	2236	1900	2482	2144	2726
φ 80	1920	2778	2110	2968	-	-	2488	3348	-	-	2868	3730	3252	4114	3634	4500
φ 100	2908	4074	3152	4320	-	-	3640	4810	-	-	4132	5302	4622	5796	5118	6292

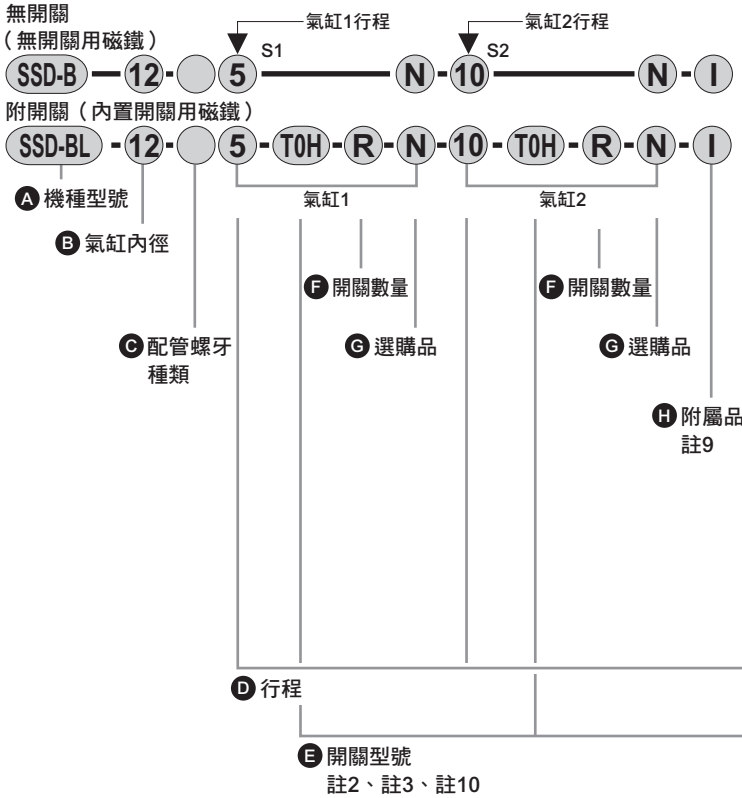
### 理論推力表

(單位: N)

氣缸內徑 (mm)	動作方向	使用壓力 MPa										
		0.1	0.15	0.2	0.3	0.4	0.5	0.6	0.7	0.8	0.9	1.0
φ 12	Push	11.3	17.0	22.6	33.9	45.2	56.5	67.9	79.2	90.5	1.02×10 <sup>2</sup>	1.13×10 <sup>2</sup>
	Pull	8.48	12.7	17.0	25.4	33.9	42.4	50.9	59.4	67.9	76.3	84.8
φ 16	Push	20.1	30.2	40.2	60.3	80.4	1.01×10 <sup>2</sup>	1.21×10 <sup>2</sup>	1.41×10 <sup>2</sup>	1.61×10 <sup>2</sup>	1.81×10 <sup>2</sup>	2.01×10 <sup>2</sup>
	Pull	15.1	22.6	30.2	45.2	60.3	75.4	90.5	1.06×10 <sup>2</sup>	1.21×10 <sup>2</sup>	1.36×10 <sup>2</sup>	1.51×10 <sup>2</sup>
φ 20	Push	31.4	47.1	62.8	94.2	1.26×10 <sup>2</sup>	1.57×10 <sup>2</sup>	1.88×10 <sup>2</sup>	2.20×10 <sup>2</sup>	2.51×10 <sup>2</sup>	2.83×10 <sup>2</sup>	3.14×10 <sup>2</sup>
	Pull	23.6	35.3	47.1	70.7	94.2	1.18×10 <sup>2</sup>	1.41×10 <sup>2</sup>	1.65×10 <sup>2</sup>	1.88×10 <sup>2</sup>	2.12×10 <sup>2</sup>	2.36×10 <sup>2</sup>
φ 25	Push	49.1	73.6	98.2	1.47×10 <sup>2</sup>	1.96×10 <sup>2</sup>	2.45×10 <sup>2</sup>	2.95×10 <sup>2</sup>	3.44×10 <sup>2</sup>	3.93×10 <sup>2</sup>	4.42×10 <sup>2</sup>	4.91×10 <sup>2</sup>
	Pull	37.8	56.7	75.6	1.13×10 <sup>2</sup>	1.51×10 <sup>2</sup>	1.89×10 <sup>2</sup>	2.27×10 <sup>2</sup>	2.64×10 <sup>2</sup>	3.02×10 <sup>2</sup>	3.40×10 <sup>2</sup>	3.78×10 <sup>2</sup>
φ 32	Push	80.4	1.21×10 <sup>2</sup>	1.61×10 <sup>2</sup>	2.41×10 <sup>2</sup>	3.22×10 <sup>2</sup>	4.02×10 <sup>2</sup>	4.83×10 <sup>2</sup>	5.63×10 <sup>2</sup>	6.43×10 <sup>2</sup>	7.24×10 <sup>2</sup>	8.04×10 <sup>2</sup>
	Pull	60.3	90.5	1.21×10 <sup>2</sup>	1.81×10 <sup>2</sup>	2.41×10 <sup>2</sup>	3.02×10 <sup>2</sup>	3.62×10 <sup>2</sup>	4.22×10 <sup>2</sup>	4.83×10 <sup>2</sup>	5.43×10 <sup>2</sup>	6.03×10 <sup>2</sup>
φ 40	Push	1.26×10 <sup>2</sup>	1.88×10 <sup>2</sup>	2.51×10 <sup>2</sup>	3.77×10 <sup>2</sup>	5.03×10 <sup>2</sup>	6.28×10 <sup>2</sup>	7.54×10 <sup>2</sup>	8.80×10 <sup>2</sup>	1.01×10 <sup>3</sup>	1.13×10 <sup>3</sup>	1.26×10 <sup>3</sup>
	Pull	1.06×10 <sup>2</sup>	1.58×10 <sup>2</sup>	2.11×10 <sup>2</sup>	3.17×10 <sup>2</sup>	4.22×10 <sup>2</sup>	5.28×10 <sup>2</sup>	6.33×10 <sup>2</sup>	7.39×10 <sup>2</sup>	8.44×10 <sup>2</sup>	9.50×10 <sup>2</sup>	1.06×10 <sup>3</sup>
φ 50	Push	1.96×10 <sup>2</sup>	2.95×10 <sup>2</sup>	3.93×10 <sup>2</sup>	5.89×10 <sup>2</sup>	7.85×10 <sup>2</sup>	9.82×10 <sup>2</sup>	1.18×10 <sup>3</sup>	1.37×10 <sup>3</sup>	1.57×10 <sup>3</sup>	1.77×10 <sup>3</sup>	1.96×10 <sup>3</sup>
	Pull	1.65×10 <sup>2</sup>	2.47×10 <sup>2</sup>	3.30×10 <sup>2</sup>	4.95×10 <sup>2</sup>	6.60×10 <sup>2</sup>	8.25×10 <sup>2</sup>	9.90×10 <sup>2</sup>	1.15×10 <sup>3</sup>	1.32×10 <sup>3</sup>	1.48×10 <sup>3</sup>	1.65×10 <sup>3</sup>
φ 63	Push	3.12×10 <sup>2</sup>	4.68×10 <sup>2</sup>	6.23×10 <sup>2</sup>	9.35×10 <sup>2</sup>	1.25×10 <sup>3</sup>	1.56×10 <sup>3</sup>	1.87×10 <sup>3</sup>	2.18×10 <sup>3</sup>	2.49×10 <sup>3</sup>	2.81×10 <sup>3</sup>	3.12×10 <sup>3</sup>
	Pull	2.80×10 <sup>2</sup>	4.20×10 <sup>2</sup>	5.61×10 <sup>2</sup>	8.41×10 <sup>2</sup>	1.12×10 <sup>3</sup>	1.40×10 <sup>3</sup>	1.68×10 <sup>3</sup>	1.96×10 <sup>3</sup>	2.24×10 <sup>3</sup>	2.52×10 <sup>3</sup>	2.80×10 <sup>3</sup>
φ 80	Push	5.03×10 <sup>2</sup>	7.54×10 <sup>2</sup>	1.01×10 <sup>3</sup>	1.51×10 <sup>3</sup>	2.01×10 <sup>3</sup>	2.51×10 <sup>3</sup>	3.02×10 <sup>3</sup>	3.52×10 <sup>3</sup>	4.02×10 <sup>3</sup>	4.52×10 <sup>3</sup>	5.03×10 <sup>3</sup>
	Pull	4.54×10 <sup>2</sup>	6.80×10 <sup>2</sup>	9.07×10 <sup>2</sup>	1.36×10 <sup>3</sup>	1.81×10 <sup>3</sup>	2.27×10 <sup>3</sup>	2.72×10 <sup>3</sup>	3.17×10 <sup>3</sup>	3.63×10 <sup>3</sup>	4.08×10 <sup>3</sup>	4.54×10 <sup>3</sup>
φ 100	Push	7.85×10 <sup>2</sup>	1.18×10 <sup>3</sup>	1.57×10 <sup>3</sup>	2.36×10 <sup>3</sup>	3.14×10 <sup>3</sup>	3.93×10 <sup>3</sup>	4.71×10 <sup>3</sup>	5.50×10 <sup>3</sup>	6.28×10 <sup>3</sup>	7.07×10 <sup>3</sup>	7.85×10 <sup>3</sup>
	Pull	7.15×10 <sup>2</sup>	1.07×10 <sup>3</sup>	1.43×10 <sup>3</sup>	2.14×10 <sup>3</sup>	2.86×10 <sup>3</sup>	3.57×10 <sup>3</sup>	4.29×10 <sup>3</sup>	5.00×10 <sup>3</sup>	5.72×10 <sup>3</sup>	6.43×10 <sup>3</sup>	7.15×10 <sup>3</sup>

SCP※3  
CMK2  
CMA2  
SCM  
SCG  
SCA2  
SCS2  
CKV2  
CAV2・COV/PIN2  
SSD2  
SSG  
SSD  
CAT  
MDC2  
MVC  
SMG  
MSD・MSDG  
FC※  
STK  
SRL3  
SRG3  
SRM3  
SRT3  
MRL2  
MRG2  
SM-25  
緩衝器  
FJ  
FK  
調速閥  
卷尾

## 型號標示方法



### 選定型號時的注意事項

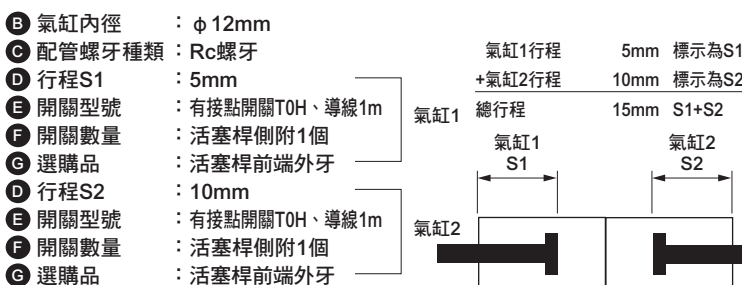
- 註1：如欲連結2個氣缸，需從氣缸2側進行連結。(請參閱外形尺寸圖) 請注意安裝方法，並決定氣缸1、2之順序。
- 註2：除了所示的開關型號外，亦備有其他開關可供選擇。(接單生產) 詳細內容請參閱卷尾第1頁。
- 註3：φ12、φ16無法配置交流磁場用開關。此外，φ12~φ32無法配置T8※開關。
- 註4：SSD-B-12~50為標準型銅離子防止處理規格。
- 註5：安裝固定架將添附於產品內一併出貨。
- 註6：有關活塞桿前端外形製作規格，請參閱卷尾第85頁。
- 註7：如欲瞭解產品系列與選購品的組合，請參閱第1070~1075頁。
- 註8：選購品記號「N」有S1側及S2側兩側的記號，其他選購品記號則僅標示S2側。
- 註9：選定附屬品時，附2個。「IY」則各附1個。
- 註10：開關將添附於產品內一併出貨。如需組裝產品後出貨，請洽詢本公司。
- 註11：若行程S1小於下表所示數值，則適用之安裝螺栓長度將與標準型不同，詳情請洽詢本公司。

口徑	無開關	附開關
	S1行程	
φ20	10以下	—
φ25	5以下	—
φ32	5以下	—
φ50	5以下	—
φ63	15以下	5以下
φ80	20以下	10以下
φ100	10以下	—

### 〈型號標示範例〉

#### SSD-BL-12-5-T0H-R-N-10-T0H-R-N

機型：治具缸 背對背型



記號	內容
----	----

A 機種型號	
SSD-B	複動、背對背型
SSD-BL	複動、背對背型、附開關
SSD-BL1	φ12、φ16、雙色顯示方式、斷電延遲型、附T1※開關

B 氣缸內徑 (mm)	
12	φ12
16	φ16
20	φ20
25	φ25
32	φ32
40	φ40
50	φ50
63	φ63
80	φ80
100	φ100

C 配管螺牙種類	
無記號	Rc螺牙
NN	NPT螺牙 (φ32以上) (接單生產)
GN	G螺牙 (φ32以上) (接單生產)

D 行程 (mm)	
詳情請參閱下一頁之行程表。	

E 開關型號						
導線直型	導線L型	接點	電壓		顯示	導線
			AC	DC		
T0H※	T0V※	有接點	●	●	單色顯示方式	2線
T5H※	T5V※		●	●	無顯示燈	
T8H※	T8V※		●	●	單色顯示方式	
T1H※	T1V※	無接點	●	—	單色顯示方式	2線
T2H※	T2V※		—	●		
T3H※	T3V※		—	●	單色顯示方式 (接單生產)	3線
T3PH※	T3PV※		—	●		
T2WH※	T2WV※		—	●	雙色顯示方式	2線
T2YH※	T2YV※		—	●		
T3WH※	T3WV※	—	●			
T3YH※	T3YV※	點	—	●	單色顯示方式斷電延遲型	2線
T2JH※	T2JV※		—	●		
T2YD※	—	—	●	●	雙色顯示方式 交流磁場用	2線
T2YDT※	—	—	●	●	單色顯示方式 (耐撓曲性導線規格)	2線
T2HR3	T2VR3	—	●	●		

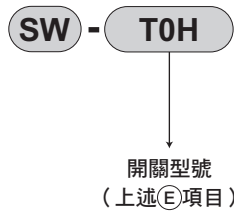
※導線長度	
無記號	1m (標準)
3	3m (選購品)
5	5m (選購品)

F 開關數量	
R	活塞桿側附1個
H	頭蓋側附1個
D	附2個

G 選購品	
無記號	活塞桿前端內牙
N	活塞桿前端外牙
M 註8	活塞桿材質 (不鏽鋼)

H 附屬品 (活塞桿前端外牙選定「N」時可安裝)	
I	一山關節
I2	一山關節 (小型)
Y	二山關節 (添附插銷及止環)
Y2	二山關節 (小型) (添附插銷及止環)

## 開關單品型號標示方法



### 〔行程表〕

行程 (mm)		適用內徑									
		φ12	φ16	φ20	φ25	φ32	φ40	φ50	φ63	φ80	φ100
標準行程	5	●	●	●	●	●	●	●	●	●	●
	10	●	●	●	●	●	●	●	●	●	●
	15	●	●	●	●	●	●	●			
	20	●	●	●	●	●	●	●	●	●	●
	25	●	●	●	●	●	●	●			
	30	●	●	●	●	●	●	●	●	●	●
	40				●	●	●	●	●	●	●
50				●	●	●	●	●	●	●	
最小行程 (mm)	註1	1									
最大行程 (mm)		30			50						
中間行程	註2	以1mm為單位									

註1：本公司不提供單色顯示方式附開關且小於5mm、雙色顯示、斷電延遲型、交流磁場用、附T1※、T8※開關且小於10mm的製作規格。

關於開關安裝數量及最小行程，請參閱第1184頁。

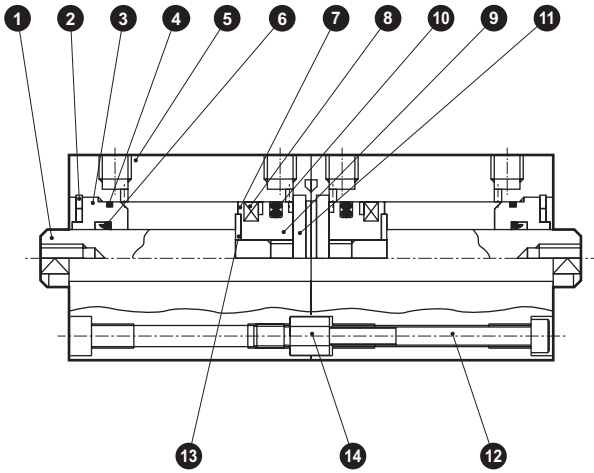
註2：全長尺寸與其上方的標準行程尺寸相同。

- SCP※3
- CMK2
- CMA2
- SCM
- SCG
- SCA2
- SCS2
- CKV2
- CAV2・COVPIN2
- SSD2
- SSG
- SSD**
- CAT
- MDC2
- MVC
- SMG
- MSD・MSDG
- FC※
- STK
- SRL3
- SRG3
- SRM3
- SRT3
- MRL2
- MRG2
- SM-25
- 緩衝器
- FJ
- FK
- 調速閥
- 卷尾

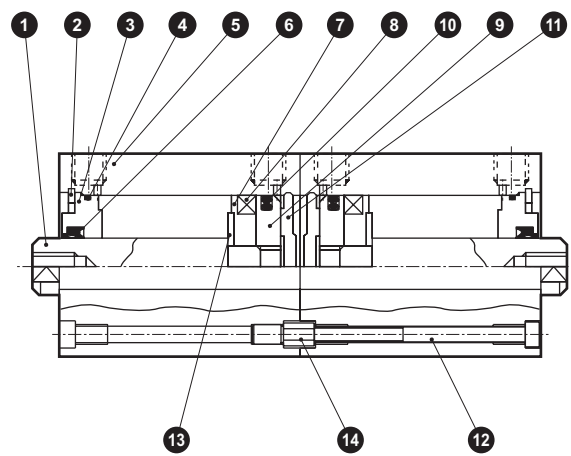


## 內部結構及零件一覽表

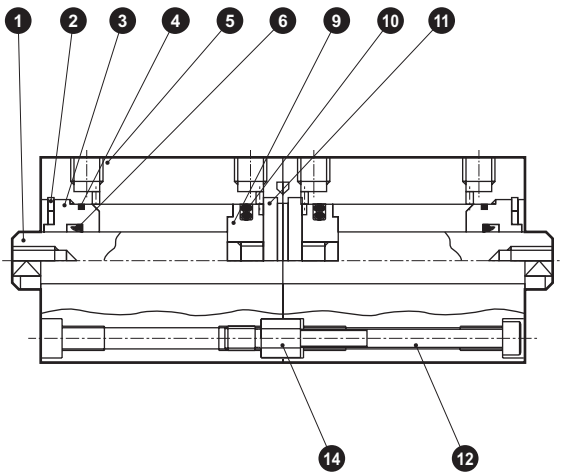
● SSD-BL-12~25 (複動、背對背型、附開關)



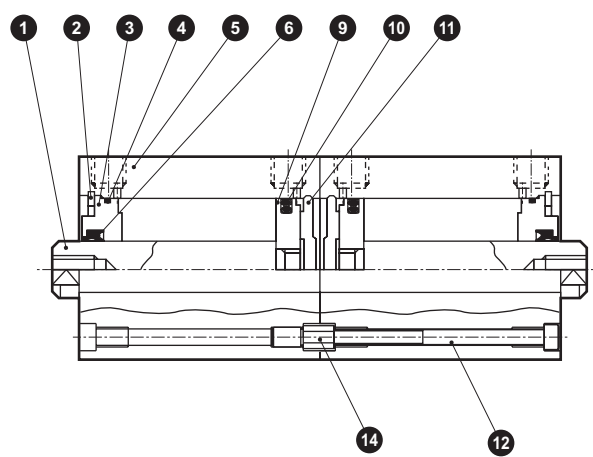
● SSD-BL-32~50 (複動、背對背型、附開關)



● SSD-B-12~25 (複動、背對背型)



● SSD-B-32~50 (複動、背對背型)



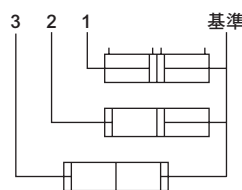
編號	零件名稱	材質	備註	編號	零件名稱	材質	備註
1	活塞桿	φ 12~φ 25 : 不鏽鋼 φ 32~φ 50 : 鋼	工業用鍍鉻	8	磁鐵	塑料	
2	C形止環	鋼	磷酸鋅	9	活塞	鋁合金	鉻酸鹽
3	活塞桿金屬	特殊鋁	耐酸鋁	10	活塞墊圈	丁腈橡膠	
4	活塞桿金屬墊圈	丁腈橡膠		11	護蓋	φ 12~φ 25 : 不鏽鋼 φ 32~φ 50 : 鋁合金	φ 32~φ 50 : 耐酸鋁
5	本體	鋁合金	硬質耐酸鋁	12	內六角螺栓	合金鋼	染黑
6	活塞桿墊圈	丁腈橡膠		13	墊片華司	不鏽鋼	φ 12~φ 50
7	墊片	φ 12 : 鋁合金 φ 16~φ 50 : 特殊樹脂	φ 12 : 鉻酸鹽	14	連接器	鋼	鍍鋅

## 消耗性零件一覽表

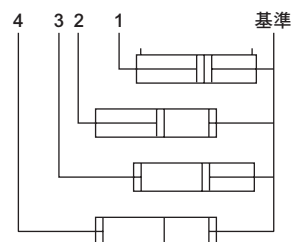
氣缸內徑 (mm)	套件編號	消耗性零件編號
φ 12	SSD-B-12K	4 6 10
φ 16	SSD-B-16K	
φ 20	SSD-B-20K	
φ 25	SSD-B-25K	
φ 32	SSD-B-32K	
φ 40	SSD-B-40K	
φ 50	SSD-B-50K	

## SSD-B使用範例

搭配同一種行程時。  
將產生3種位置。



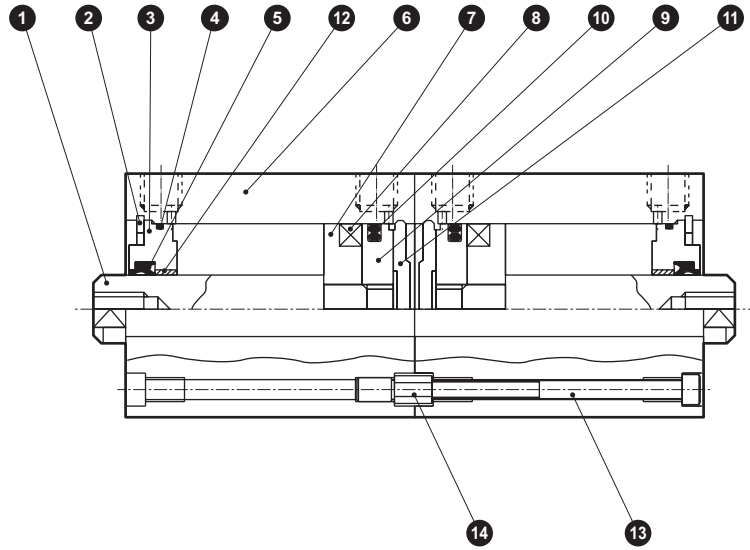
搭配不同行程時。  
將產生4種位置。



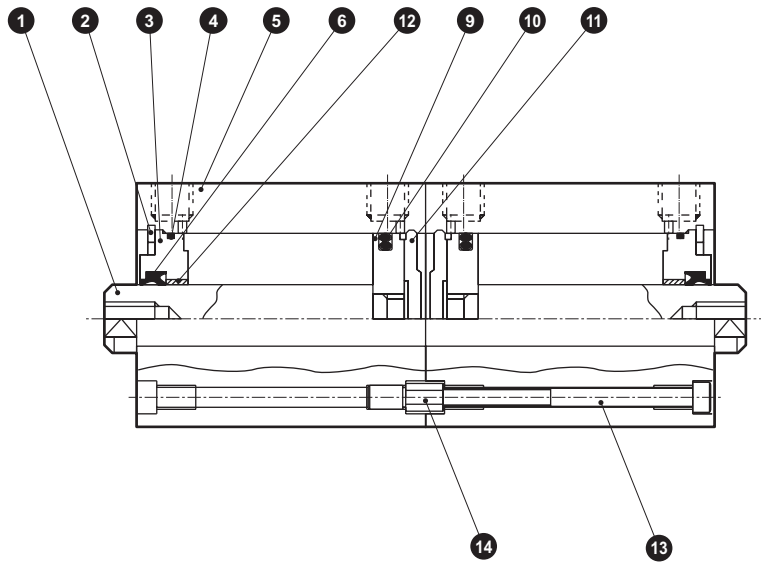


## 內部結構及零件一覽表

● SSD-BL-63~100 (複動、背對背型、附開關)



● SSD-B-63~100 (複動、背對背型)



編號	零件名稱	材質	備註	編號	零件名稱	材質	備註
1	活塞桿	φ 12~φ 25 : 不鏽鋼 φ 32~φ 50 : 鋼	工業用鍍鉻	8	磁鐵	塑料	
2	C形止環	鋼	磷酸鋅	9	活塞	鋁合金	鉻酸鹽
3	活塞桿金屬	鋁合金	耐酸鋁	10	活塞墊圈	丁腈橡膠	
4	活塞桿金屬墊圈	丁腈橡膠		11	護蓋	鋁合金	耐酸鋁
5	本體	鋁合金	硬質耐酸鋁	12	軸套	無油乾式軸承	
6	活塞桿墊圈	丁腈橡膠		13	內六角螺栓	合金鋼	染黑
7	墊片	鋁合金	鉻酸鹽	14	連接器	鋼	鍍鋅

## 消耗性零件一覽表

氣缸內徑 (mm)	套件編號	消耗性零件編號
φ 63	SSD-B-63K	4 6 10
φ 80	SSD-B-80K	
φ 100	SSD-B-100K	

SCP※3

CMK2

CMA2

SCM

SCG

SCA2

SCS2

CKV2

CAV2・COVPIN2

SSD2

SSG

**SSD**

CAT

MDC2

MVC

SMG

MSD・MSDG

FC※

STK

SRL3

SRG3

SRM3

SRT3

MRL2

MRG2

SM-25

緩衝器

FJ

FK

調速閥

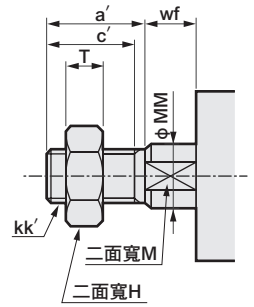
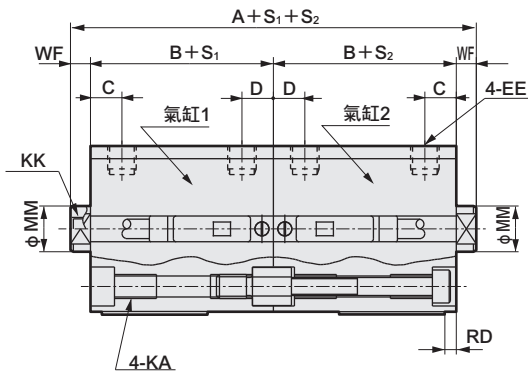
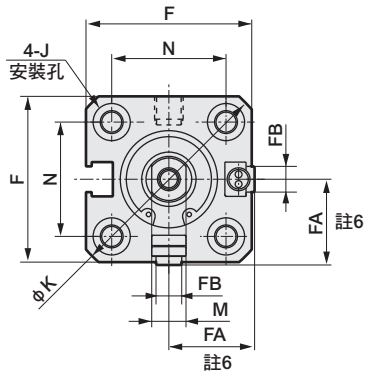
卷尾

## 外形尺寸圖

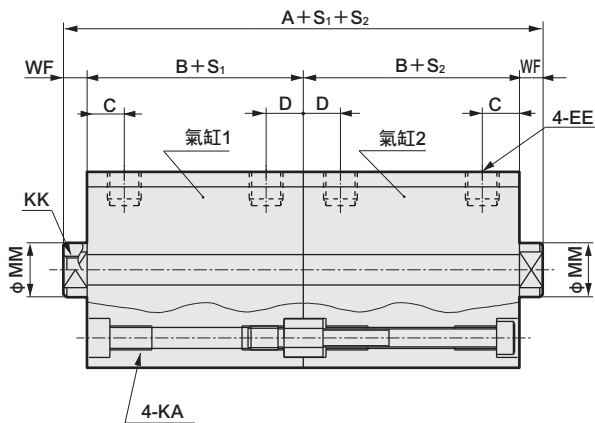
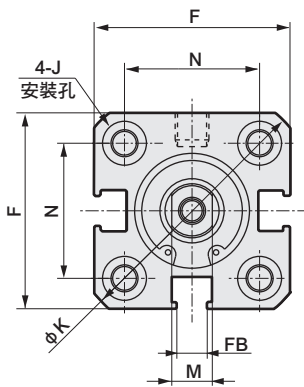


### ● SSD-BL-12、16 (附開關)

### ● 活塞桿前端外牙部



### ● SSD-B-12、16 (無開關)



記號	無開關		附開關及共用尺寸																	
	A <sup>註1</sup>	B <sup>註1</sup>	A <sup>註1</sup>	B <sup>註1</sup>	C	D	EE	F	FA <sup>註6</sup>	FB	J	K	KA	KK	M	MM	N	WF		
SRG3	φ12	41	17	51	22	5.5	5.5	M5	25	13 (16.5)	4.5	6.5沉孔深度3.5	32	M4深度7	M3深度6	5	6	15.5	3.5	
	φ16	41	17	51	22	5.5	5.5	M5	29	15 (18.5)	4.5	6.5沉孔深度3.5	38	M4深度7	M4深度8	6	8	20	3.5	
SRT3	開關尺寸	有接點T0H、T0V、T5H、T5V			無接點T2H、T2V、T3H、T3V T2WH、T2WV、T3WH、T3WV															
		HD <sup>註2</sup>	RD <sup>註2</sup>		HD <sup>註2</sup>	RD <sup>註2</sup>														
MRL2	氣缸內徑 (mm)	φ12	0	2.5	0	2.5														
		φ16	0	2	0	2														

- 註1：計算中間行程A+S<sub>1</sub>+S<sub>2</sub>、B+S<sub>1</sub>、B+S<sub>2</sub>行程尺寸時，請勿將中間行程的數值加入行程中計算，只要將其上方的標準行程值納入計算即可。  
(範例) 中間行程為7mm時，請將標準行程10mm納入計算。
- 註2：行程5時的HD、RD尺寸依每次設定而異，可能與本尺寸不同。

- 註3：如上述外形尺寸表所示，若附開關φ12、φ16的行程S<sub>1</sub>或S<sub>2</sub>為5mm，則(B+S<sub>1</sub>)、(B+S<sub>2</sub>)、(A+S<sub>1</sub>+S<sub>2</sub>)如下表所述。

內徑	記號	條件	B+S <sub>1</sub>	B+S <sub>2</sub>	A+S <sub>1</sub> +S <sub>2</sub>
φ12 φ16		S <sub>1</sub> =5時	32	22+S <sub>2</sub>	61+S <sub>2</sub>
		S <sub>2</sub> =5時	22+S <sub>1</sub>	32	61+S <sub>1</sub>
		S <sub>1</sub> =S <sub>2</sub> =5時	32	32	71

使用中間行程時S<sub>1</sub>、S<sub>2</sub>尺寸與其上方的標準行程尺寸相同。

- 註4：關於雙色顯示方式、斷電延遲型、交流磁場用、T1※、T8※開關的HD、RD尺寸等，請參閱第1296頁。
- 註5：關於雙色顯示方式、斷電延遲型、交流磁場用、T1※、T8※開關的突出尺寸，請參閱第1296頁。
- 註6：FA ( ) 內所示尺寸為導線L型時的尺寸。
- 註7：附屬品單品外形尺寸圖，請參閱第1092~1099頁。

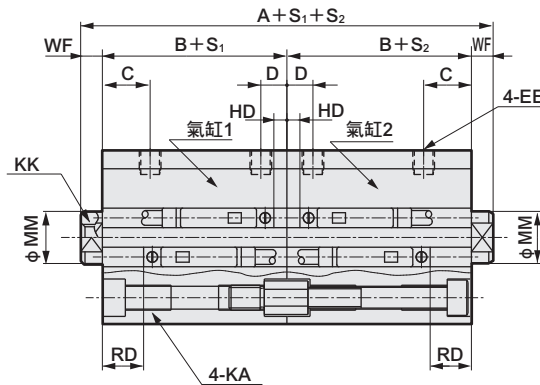
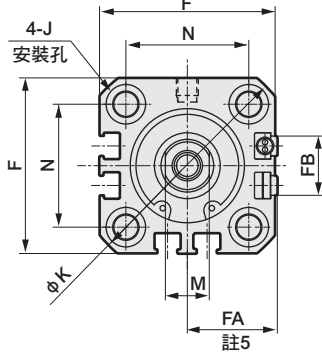
### 活塞桿前端外牙尺寸表

記號	a'	c'	H	kk'	M	MM	T	wf
氣缸內徑 (mm)								
φ12	10.5	9	8	M5	5	6	3.2	3.5
φ16	12	10	10	M6	6	8	3.6	3.5

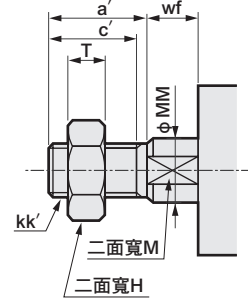
### 外形尺寸圖



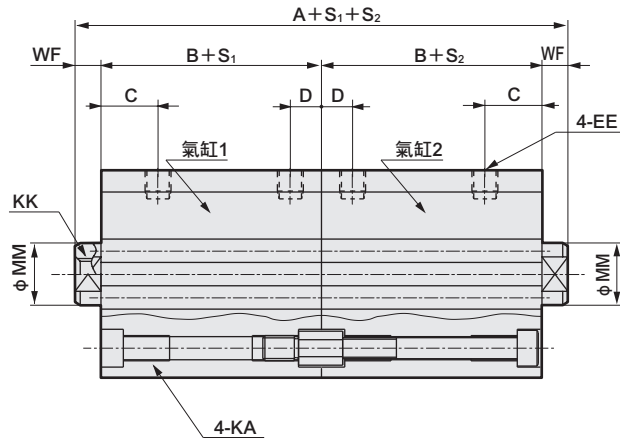
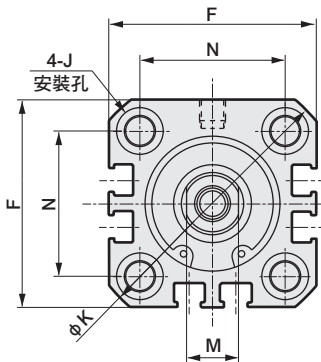
#### ● SSD-BL-20、25 (附開關)



#### ● 活塞桿前端外牙部



#### ● SSD-B-20、25 (無開關)



記號	無開關		附開關及共用尺寸																
	A 註1	B 註1	A 註1	B 註1	C	D	EE	F	FA 註5	FB	J	K	KA	KK	M	MM	N	WF	
氣缸內徑 (mm)	48	19.5	68	29.5	8	5.5	M5	36	18.5 (22)	12.5	9沉孔深度5.5	47	M6深度11	M5深度7	8	10	25.5	4.5	
	55	22.5	75	32.5	11	6	M5	40	20.5 (24)	13.5	9沉孔深度5.5	51	M6深度11	M6深度12	10	12	28	5	
開關尺寸	有接點T0H、T0V、T5H、T5V				無接點T2H、T2V、T3H、T3V														
					T2WH、T2WV、T3WH、T3WV														
氣缸內徑 (mm)	HD 註2		RD 註2		HD 註2		RD 註2												
φ20	3		6.5		3		6.5												
φ25	3		9.5		3		9.5												

- 註1：計算中間行程 $A+S_1+S_2$ 、 $B+S_1$ 、 $B+S_2$ 行程尺寸時，請勿將中間行程的數值加入行程中計算，只要將其上方的標準行程值納入計算即可。  
(範例) 中間行程為7mm時，請將標準行程10mm納入計算。
- 註2：行程5時的HD、RD尺寸依每次設定而異，可能與本尺寸不同。
- 註3：關於雙色顯示方式、斷電延遲型、交流磁場用、T1※、T8※開關的HD、RD尺寸等，請參閱第1296頁。
- 註4：關於雙色顯示方式、斷電延遲型、交流磁場用、T1※、T8※開關的突出尺寸，請參閱第1296頁。
- 註5：FA的( )內所示尺寸為導線L型時的尺寸。
- 註6：附屬品單品的外形尺寸圖請參閱第1092~1099頁。

#### 活塞桿前端外牙尺寸表

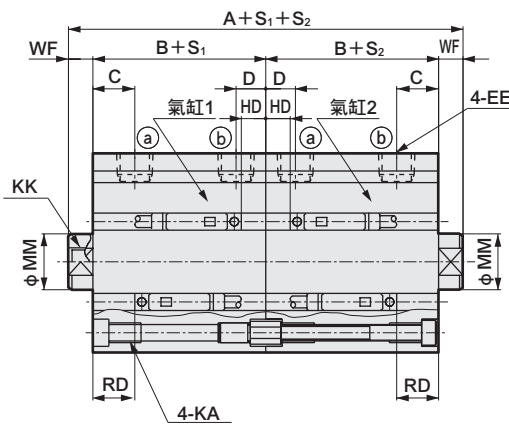
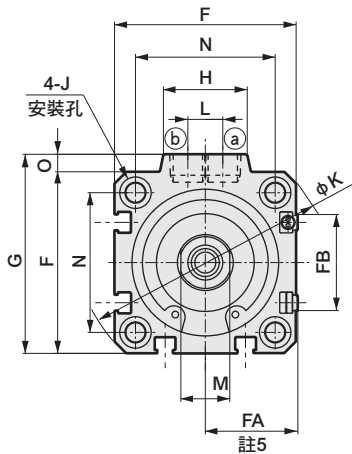
記號	a'	c'	H	kk'	M	MM	T	wf
氣缸內徑 (mm)								
φ 20	14	12	13	M8	8	10	5	4.5
φ 25	17.5	15	17	M10×1.25	10	12	6	5

- SCP※3
- CMK2
- CMA2
- SCM
- SCG
- SCA2
- SCS2
- CKV2
- CAV2・COV/PIN2
- SSD2
- SSG
- SSD**
- CAT
- MDC2
- MVC
- SMG
- MSD・MSDG
- FC※
- STK
- SRL3
- SRG3
- SRM3
- SRT3
- MRL2
- MRG2
- SM-25
- 緩衝器
- FJ
- FK
- 調速閥
- 卷尾

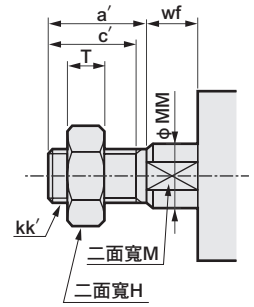
## 外形尺寸圖



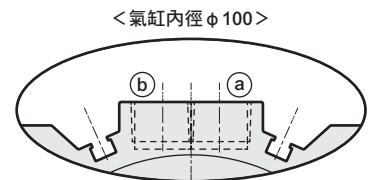
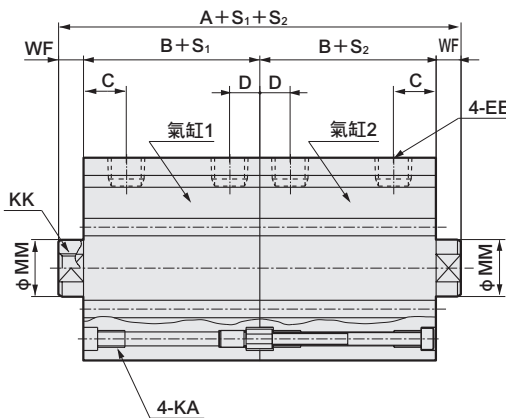
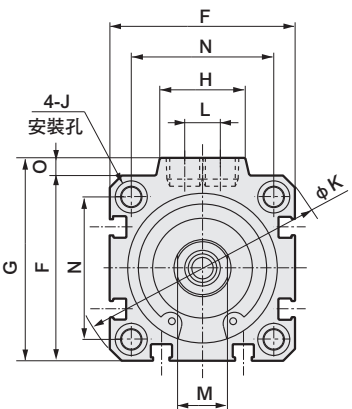
### ● SSD-BL-32~100 (附開關)



### ● 活塞桿前端外牙部



### ● SSD-B-32~100 (無開關)



※僅限φ100在孔口面有開關溝槽

記號	無開關		附開關及共用尺寸																			
	A <sup>註1</sup>	B <sup>註1</sup>	A <sup>註1</sup>	B <sup>註1</sup>	C	D	EE	F	FA <sup>註5</sup>	FB	G	H	J	K	KA	KK	L	M	MM	N	O	WF
φ32	60	23	80	33	8	8	Rc1/8	45	23 (26.5)	20.5	49.5	24	9沉孔深度5.5	60	M6深度11	M8深度13	10	14	16	34	4.5	7
φ40	73	29.5	93	39.5	12	8.5	Rc1/8	52	26.5 (30)	27.5	57	24	9沉孔深度5.5	69	M6深度11	M8深度13	10	14	16	40	5	7
φ50	77	30.5	97	40.5	10.5	10.5	Rc1/4	64	32.5 (36)	28.5	71	33	11沉孔深度6.5	86	M8深度13	M10深度15	15	17	20	50	7	8
φ63	88	36	108	46	13	11	Rc1/4	77	39 (42.5)	28.5	84	33	14沉孔深度9	103	M10深度25	M10深度15	15	17	20	60	7	8
φ80	107	43.5	127	53.5	16	13	Rc3/8	98	49.5 (53)	28.5	104	38	17.5沉孔深度11	132	M12深度28	M16深度21	15	22	25	77	6	10
φ100	130	53	150	63	23	15	Rc3/8	117	59 (62.5)	28.5	123.5	38	17.5沉孔深度11	156	M12深度28	M20深度27	15	27	30	94	6.5	12
開關尺寸	有接點T0H、T0V、T5H、T5V				無接點T2H、T2V、T3H、T3V T2WH、T2WV、T3WH、T3WV																	
氣缸內徑 (mm)	HD <sup>註2</sup>		RD <sup>註2</sup>		HD <sup>註2</sup>		RD <sup>註2</sup>															
φ32	3.5		9		3.5		9															
φ40	7		12		7		12															
φ50	7.5		12.5		7.5		12.5															
φ63	12.5		13		12.5		13															
φ80	17.5		15.5		17.5		15.5															
φ100	23		19.5		23		19.5															

- 註1：計算中間行程A+S<sub>1</sub>+S<sub>2</sub>、B+S<sub>1</sub>、B+S<sub>2</sub>行程尺寸時，請勿將中間行程的數值加入行程中計算，只要將其上方的標準行程值納入計算即可。  
(範例)當中間行程為7mm時，必須將標準行程10mm納入計算。
- 註2：行程5時的HD、RD尺寸依每次設定而異，可能與本尺寸不同。
- 註3：關於雙色顯示方式、斷電延遲型、交流磁場用、T1※、T8※開關的HD、RD尺寸等，請參閱第1297頁。
- 註4：關於雙色顯示方式、斷電延遲型、交流磁場用、T1※、T8※開關的突出尺寸，請參閱第1297頁。
- 註5：FA的( )內所示尺寸為導線L型時的尺寸。

### 活塞桿前端外牙尺寸表

記號	a'	c'	H	kk'	M	MM	T	wf
氣缸內徑 (mm)								
φ 32	23.5	20.5	22	M14×1.5	14	16	8	5
φ 40	23.5	20.5	22	M14×1.5	14	16	8	5
φ 50	28.5	26	27	M18×1.5	17	20	11	5
φ 63	28.5	26	27	M18×1.5	17	20	11	5
φ 80	35.5	32.5	32	M22×1.5	22	25	13	8
φ 100	35.5	32.5	41	M26×1.5	27	30	16	8

※附屬品單品的外形尺寸圖請參閱第1092~1099頁。

SCP※3

CMK2

CMA2

SCM

SCG

SCA2

SCS2

CKV2

CAV2・  
COVPIN2

SSD2

SSG

**SSD**

CAT

MDC2

MVC

SMG

MSD・  
MSDG

FC※

STK

SRL3

SRG3

SRM3

SRT3

MRL2

MRG2

SM-25

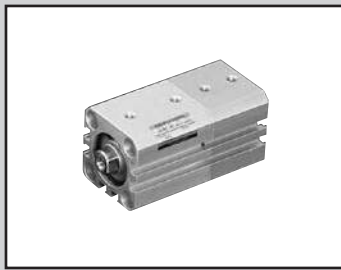
緩衝器

FJ

FK

調速閥

卷尾



治具缸 複動、二段型

# SSD-W Series

- 氣缸內徑：φ 12、φ 16、φ 20、φ 25、φ 32、φ 40、φ 50、φ 63、φ 80、φ 100



## 規格

項目	SSD-W SSD-WL (附開關)										
	mm	φ 12	φ 16	φ 20	φ 25	φ 32	φ 40	φ 50	φ 63	φ 80	φ 100
氣缸內徑	mm	φ 12	φ 16	φ 20	φ 25	φ 32	φ 40	φ 50	φ 63	φ 80	φ 100
動作方式		複動、二段型									
使用流體		壓縮空氣									
最高使用壓力	MPa	1.0 (註)									
最低使用壓力	MPa	0.15					0.1				
耐壓力	MPa	1.6									
環境溫度	°C	-10~60 (避免結凍)									
連接口徑		M5			Rc1/8		Rc1/4		Rc3/8		
行程容許差	mm	S <sub>1</sub> = +1.0 0					S <sub>2</sub> = 0 -1.5				
使用活塞速度	mm/s	50~500					50~300				
緩衝		無									
給油		不要 (給油時請使用渦輪機油ISO VG32)									
容許吸收能量	J	0.004	0.01	0.016	0.021	0.025	0.092	0.1	0.12	0.27	0.56

註：S1和S2相同時，最高使用壓力須設定為0.5MPa。

## 行程

氣缸內徑 (mm)	標準行程 (mm)	最大行程 (mm)	最小行程 (mm)
φ 12	5 • 10 • 15 • 20 • 25 • 30	30	1
φ 16			
φ 20			
φ 25	5 • 10 • 15 • 20 • 25 • 30 • 40 • 50	50	
φ 32			
φ 40			
φ 50	5 • 10 • 20 • 30 • 40 • 50	50	
φ 63			
φ 80			
φ 100			

註1) 中間行程的製作規格間距為1mm。但全長尺寸與其上方的標準行程尺寸相同。

註2) 附開關時，請參閱下表之相關說明。

## 開關安裝數量及最小行程 (mm)

開關數量	1	2	3	4	5
開關型號	T※	T※	T※	T※	T※
氣缸內徑 (mm)					
φ 12	5	5	25	-	-
φ 16	5	5	25	-	-
φ 20	5	5	-	-	-
φ 25	5	5	35	50	-
φ 32	5	5	35	50	-
φ 40	5	5	35	50	-
φ 50	5	5	35	50	-
φ 63	5	5	35	55	-
φ 80	5	5	35	55	-
φ 100	5	5	35	55	-

註：本公司不提供雙色顯示、斷電延遲型、交流磁場用、T1※、T8※附開關且小於10mm的製作規格。

### 開關規格

● 單色／雙色顯示方式／交流磁場用

項目	無接點2線式				無接點3線式				有接點2線式				無接點2線式			
	T1H・T1V	T2H・T2V・ T2JH・T2JV	T2YH・ T2YV	T2WH・ T2WV	T3H・T3V	T3PH・T3PV (接單生產)	T3YH・ T3YV	T3WH・ T3WV	T0H・T0V	T5H・T5V	T8H・T8V		T2YD			
用途	可程式控制器 繼電器、小型電磁閥用		可程式控制器專用		可程式控制器、繼電器用				可程式控制器、 繼電器用		可程式控制器、繼電器 IC通路(無顯示燈)、串聯連接用		可程式 控制器專用			
輸出方式	-				NPN輸出	PNP輸出	NPN輸出	NPN輸出	-							
電源電壓	-				DC10~28V				-							
負載電壓	AC85~265V	DC10~30V		DC24V±10%	DC30V以下				DC12/24V	AC100/110V	DC3/12/24V	AC100/110V	DC12/24V	AC110V	AC220V	DC24V±10%
負載電流	5~100mA	5~20mA (註2)			100mA以下		50mA以下		5~50mA	7~20mA	50mA以下	20mA以下	5~50mA	7~20mA	7~10mA	5~20mA
顯示燈	LED (ON時亮燈)	LED (ON時亮燈)	紅色/綠色 LED (ON時亮燈)	紅色/綠色 LED (ON時亮燈)	LED (ON時亮燈)	黃色 LED (ON時亮燈)	紅色/綠色 LED (ON時亮燈)	紅色/綠色 LED (ON時亮燈)	LED (ON時亮燈)		無顯示燈		LED (ON時亮燈)		紅色/綠色 LED (ON時亮燈)	
漏電電流	AC100V時電流小於1mA AC200V時電流小於2mA	1mA以下			10μA以下				0mA					1mA以下		
重量 g	1m : 33 3m : 87 5m : 142	1m : 18 3m : 49 5m : 80	1m : 33 3m : 87 5m : 142	1m : 18 3m : 49 5m : 80	1m : 18 3m : 49 5m : 80	1m : 33 3m : 87 5m : 142	1m : 18 3m : 49 5m : 80	1m : 18 3m : 49 5m : 80	1m : 18 3m : 49 5m : 80			1m : 33 3m : 87 5m : 142		1m : 61 3m : 166 5m : 272		

註1：其他開關規格，請參閱卷尾第1頁。

註2：上述負載電流的最大值：20mA為溫度25°C時的數值。開關使用環境溫度若高於25°C，電流將降至低於20mA。  
(溫度到達60°C時，則電流為5~10mA。)

註3：T0/T5開關也可使用AC220V。關於使用條件，請洽詢本公司。

註4：外形尺寸視開關型號而異。詳細內容請參閱卷尾第18頁。

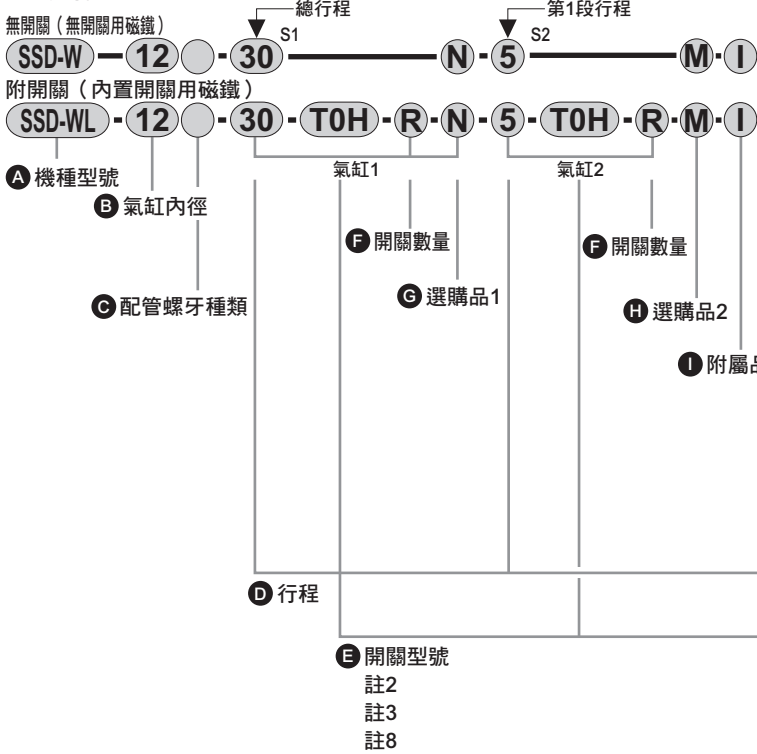
### 氣缸重量表 (附開關重量係附2個氣缸開關之數值)

(單位：g)

行程 (mm)	5		10		15		20		25		30		40		50	
氣缸內徑 (mm)	無開關	附開關	無開關	附開關	無開關	附開關	無開關	附開關	無開關	附開關	無開關	附開關	無開關	附開關	無開關	附開關
φ 12	88	191	104	191	122	210	138	227	156	246	163	267	-	-	-	-
φ 16	122	237	144	237	164	258	186	281	208	304	230	324	-	-	-	-
φ 20	194	305	218	372	249	401	280	430	309	457	340	486	-	-	-	-
φ 25	234	416	264	446	296	478	328	510	360	542	391	572	454	636	516	698
φ 32	306	535	374	602	441	670	510	738	575	804	644	872	782	1006	919	1139
φ 40	466	752	520	806	572	858	626	912	680	966	732	1028	838	1124	944	1230
φ 50	757	1145	849	1237	941	1328	1033	1422	1125	1512	1218	1605	1402	1789	1589	1977
φ 63	1279	1684	1409	2052	-	-	1669	2312	-	-	1929	2572	2191	2834	2451	3094
φ 80	2332	2675	2536	2879	-	-	2942	3808	-	-	3348	4214	3756	4632	4162	5038
φ 100	3633	4827	3916	5105	-	-	4480	5629	-	-	5046	6225	5610	6779	6176	7335



## 型號標示方法



### 選定型號時的注意事項

- 註1：兩個氣缸時，由於是由氣缸2（頭蓋側）連接4個部位，因此無法使用頭蓋側安裝。頭蓋側安裝採接單生產，請另洽詢本公司。
- 註2：除了E所示的開關型號外，亦備有其他開關可供選擇。（接單生產）詳細內容請參閱卷尾第1頁。
- 註3：φ12、φ16無法配置交流磁場用開關。此外，φ12~φ32無法配置T8※開關。
- 註4：φ12~φ25活塞桿材質標準配備為不鏽鋼。C形止環材質從鋼材質變為不鏽鋼材質。活塞桿前端外牙型所採用之螺帽材質為不鏽鋼。
- 註5：SSD-W12~50為標準型銅離子防止處理規格。
- 註6：有關活塞桿前端外形製作規格，請參閱卷尾第85頁。
- 註7：如欲瞭解產品系列與選購品的組合，請參閱第1070、1071頁。
- 註8：開關將添附於產品內一併出貨。如需組裝產品後出貨，請洽詢本公司。

### 〈型號標示範例〉

#### SSD-WL-12-30-T0H-R-N-5-T0H-R-I

機型：治具缸 二段型

- B 氣缸內徑：φ12mm  
 C 配管螺牙種類：Rc螺牙  
 D 總行程S1：30mm  
 E 開關型號：有接點開關T0H、導線1m  
 F 開關數量：活塞桿側附1個  
 G 選購品1：活塞桿前端外牙  
 D 第1段行程S2：5mm  
 第2段行程：25mm  
 E 開關型號：有接點開關T0H、導線1m  
 F 開關數量：活塞桿側附1個  
 I 附屬品：一山關節
- 氣缸1  
 氣缸2
- 第1段行程 5mm 標示為S2  
 +第2段行程 25mm  
 總行程 30mm 標示為S1

記號	內容
----	----

A 機種型號	
SSD-W	複動、二段型
SSD-WL	複動、二段型、附開關
SSD-WL1	φ12、φ16、雙色顯示方式、斷電延遲型、附T1※開關

B 氣缸內徑 (mm)	
12	φ12
16	φ16
20	φ20
25	φ25
32	φ32
40	φ40
50	φ50
63	φ63
80	φ80
100	φ100

C 配管螺牙種類	
無記號	Rc螺牙
NN	NPT螺牙 (φ32以上) (接單生產)
GN	G螺牙 (φ32以上) (接單生產)

D 行程 (mm)	
詳情請參閱下一頁之行程表。	

E 開關型號						
導線直型	導線L型	接點	電壓		顯示	導線
			AC	DC		
T0H※	T0V※	有接點	●	●	單色顯示方式	2線
T5H※	T5V※		●	●	無顯示燈	
T8H※	T8V※		●	●	單色顯示方式	
T1H※	T1V※	無接點	●		單色顯示方式	2線
T2H※	T2V※			●		
T3H※	T3V※			●		
T3PH※	T3PV※		●	●	單色顯示方式 (接單生產)	3線
T2WH※	T2WV※			●	雙色顯示方式	
T2YH※	T2YV※			●		
T3WH※	T3WV※		●	雙色顯示方式		3線
T3YH※	T3YV※		●			
T2JH※	T2JV※	點	●		單色顯示方式斷電延遲型	
T2YD※	-		●	雙色顯示方式	2線	
T2YDT※	-		●	交流磁場用		
T2HR3	T2VR3		●	單色顯示方式 (耐撓曲性導線規格)	2線	

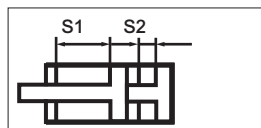
※導線長度	
無記號	1m (標準)
3	3m (選購品)
5	5m (選購品)

F 開關數量	
R	活塞桿側附1個
H	頭蓋側附1個
D	附2個

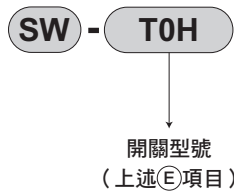
G 選購品1	
無記號	活塞桿前端內牙
N	活塞桿前端外牙

H 選購品2	
M	活塞桿材質 (不鏽鋼)

I 附屬品 (活塞桿前端外牙選定「N」時可安裝)	
I	一山關節
I2	一山關節 (小型)
Y	二山關節 (添附插銷及止環)
Y2	二山關節 (小型) (添附插銷及止環)



## 開關單品型號標示方法



### 〔行程表〕

行程 (mm)		適用內徑									
		φ12	φ16	φ20	φ25	φ32	φ40	φ50	φ63	φ80	φ100
標準行程	5	●	●	●	●	●	●	●	●	●	●
	10	●	●	●	●	●	●	●	●	●	●
	15	●	●	●	●	●	●	●			
	20	●	●	●	●	●	●	●	●	●	●
	25	●	●	●	●	●	●	●			
	30	●	●	●	●	●	●	●	●	●	●
	40				●	●	●	●	●	●	●
	50				●	●	●	●	●	●	●
最小行程 (mm)	註1	1									
最大行程 (mm)		30				50					
中間行程	註2	以1mm為單位									

註1：本公司不提供單色顯示方式附開關且小於5mm、雙色顯示、斷電延遲型、交流磁場用、附T1※、T8※開關且小於10mm的製作規格。

關於開關安裝數量及最小行程，請參閱第1194頁。

註2：全長尺寸與其上方的標準行程尺寸相同。

SCP※3

CMK2

CMA2

SCM

SCG

SCA2

SCS2

CKV2

CAV2・  
COV/PIN2

SSD2

SSG

**SSD**

CAT

MDC2

MVC

SMG

MSD・  
MSDG

FC※

STK

SRL3

SRG3

SRM3

SRT3

MRL2

MRG2

SM-25

緩衝器

FJ

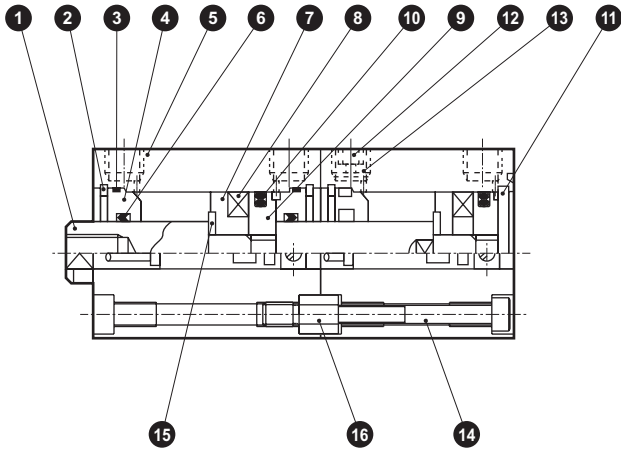
FK

調速閥

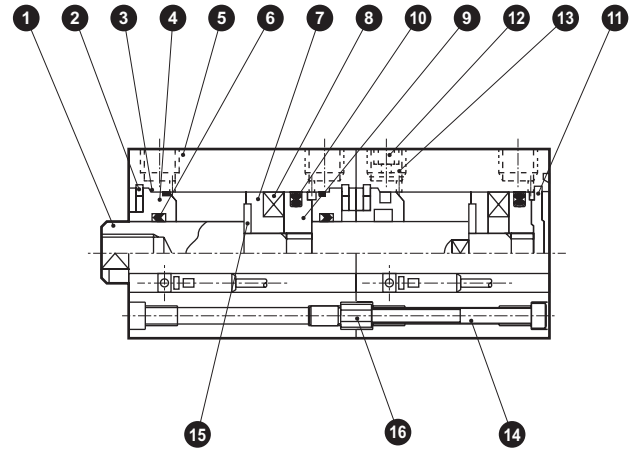
卷尾

## 內部結構及零件一覽表

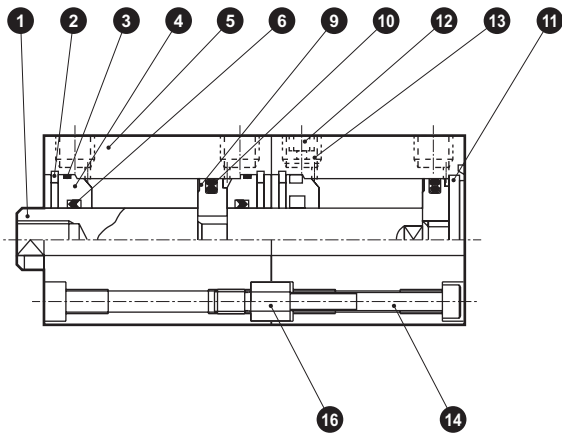
● SSD-WL-12~25 (複動、二段型、附開關)



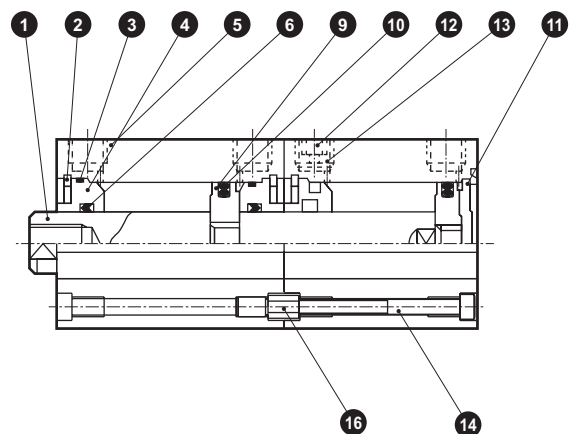
● SSD-WL-32~50 (複動、二段型、附開關)



● SSD-W-12~25 (複動、二段型)



● SSD-W-32~50 (複動、二段型)



編號	零件名稱	材質	備註
1	活塞桿	φ 12~φ 25: 不鏽鋼 φ 32~φ 50: 鋼	φ 16~φ 50: 工業用鍍鉻
2	C形止環	鋼	磷酸鋅
3	活塞桿金屬	特殊鋁	耐酸鋁
4	活塞桿金屬墊圈	丁腈橡膠	
5	本體	鋁合金	硬質耐酸鋁
6	活塞桿墊圈	丁腈橡膠	
7	墊片	φ 12: 鋁合金 φ 16~φ 50: 特殊樹脂	φ 12: 鉻酸鹽
8	磁鐵	塑料	

編號	零件名稱	材質	備註
9	活塞	鋁合金	鉻酸鹽
10	活塞墊圈	丁腈橡膠	
11	護蓋	φ 12~φ 25: 不鏽鋼 φ 32~φ 50: 鋁合金	φ 32~φ 50: 耐酸鋁
12	埋栓	不鏽鋼	
13	不鏽鋼金網	不鏽鋼	
14	內六角螺栓	鋼	染黑
15	墊片華司	不鏽鋼	φ 12~φ 50
16	連接器	鋼	

## 消耗性零件一覽表

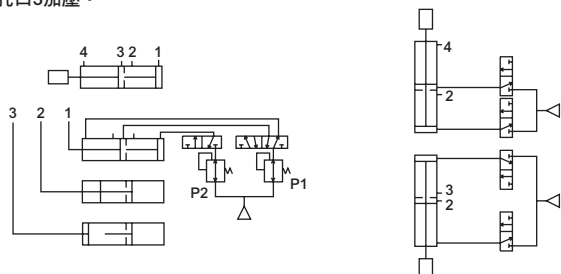
氣缸內徑 (mm)	套件編號	消耗性零件編號
φ 12	SSD-W-12K	4 6 10
φ 16	SSD-W-16K	
φ 20	SSD-W-20K	
φ 25	SSD-W-25K	
φ 32	SSD-W-32K	
φ 40	SSD-W-40K	
φ 50	SSD-W-50K	

## SSD-W使用範例

壓力設定標準為P2>P1。

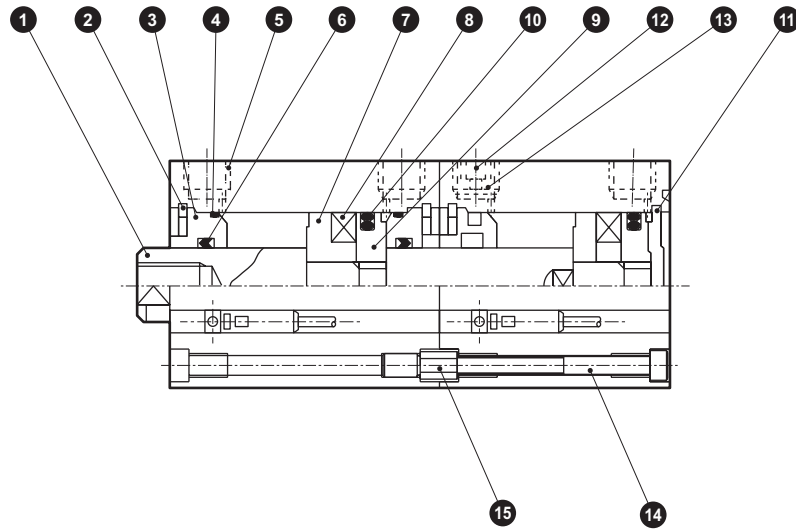
- 第1段推出  
先對孔口4加壓，接著再對孔口1加壓。
- 第2段推出  
先對孔口1加壓，接著再對孔口3加壓。

在某些負載方向下，可能不會出現P2=P1的情形。若因負載自然落下而使用單動氣缸時，上圖中的孔口2、4以及下圖所示的孔口2、3將用來當作呼吸孔口。基本上來說，孔口2雖然不需要配管，但已安裝好附濾網埋栓。

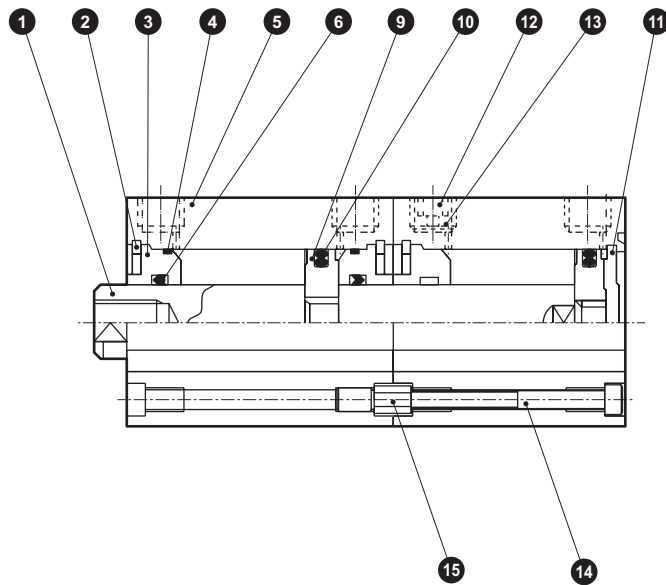


## 內部結構及零件一覽表

● SSD-WL-63~100 (複動、二段型、附開關)



● SSD-W-63~100 (複動、二段型)



編號	零件名稱	材質	備註	編號	零件名稱	材質	備註
1	活塞桿	鋼	工業用鍍鉻	8	磁鐵	塑料	
2	C形止環	鋼	磷酸鋅	9	活塞	鋁合金	鉻酸鹽
3	活塞桿金屬	鋁合金	耐酸鋁	10	活塞墊圈	丁腈橡膠	
4	活塞桿金屬墊圈	丁腈橡膠		11	護蓋	鋁合金	耐酸鋁
5	本體	鋁合金	硬質耐酸鋁	12	埋栓	不鏽鋼	
6	活塞桿墊圈	丁腈橡膠		13	不鏽鋼金網	不鏽鋼	
7	墊片	鋁合金	鉻酸鹽	14	內六角螺栓	鋼	染黑
				15	連接器	鋼	

## 消耗性零件一覽表

氣缸內徑 (mm)	套件編號	消耗性零件編號
φ 63	SSD-W-63K	
φ 80	SSD-W-80K	4 6 10
φ 100	SSD-W-100K	

SCP※3

CMK2

CMA2

SCM

SCG

SCA2

SCS2

CKV2

CAV2・COVPIN2

SSD2

SSG

**SSD**

CAT

MDC2

MVC

SMG

MSD・MSDG

FC※

STK

SRL3

SRG3

SRM3

SRT3

MRL2

MRG2

SM-25

緩衝器

FJ

FK

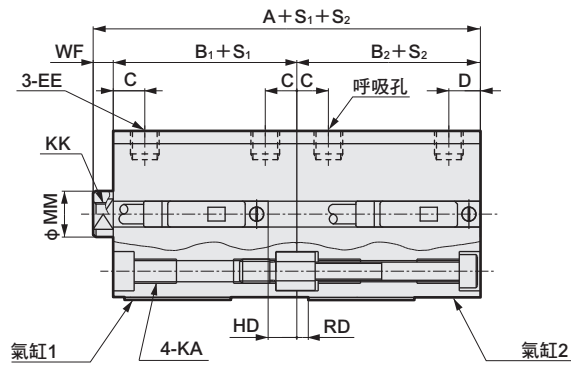
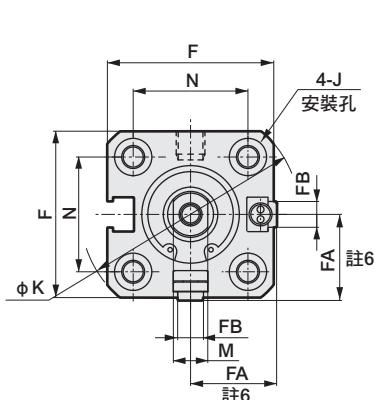
調速閥

卷尾

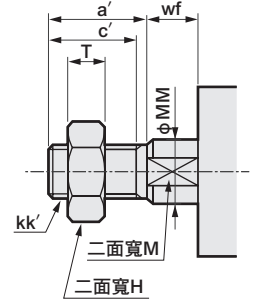


## 外形尺寸圖

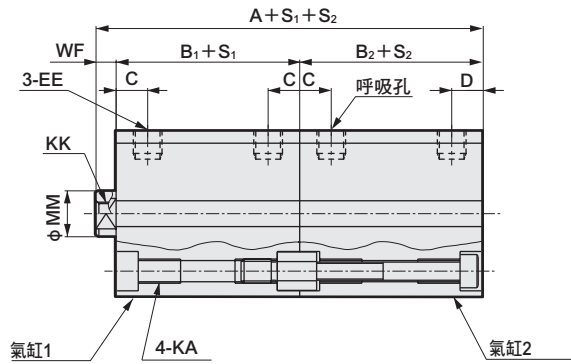
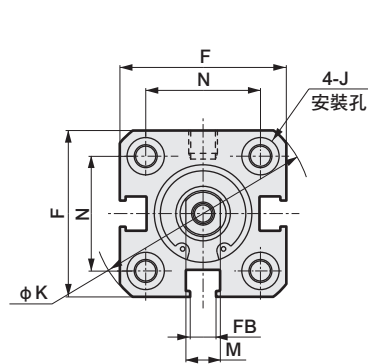
### ● SSD-WL-12、16 (附開關)



### ● 活塞桿前端外牙部



### ● SSD-W-12、16 (無開關)



記號	無開關			附開關及共用尺寸																		
	A <sup>註1</sup>	B <sub>1</sub> <sup>註1</sup>	B <sub>2</sub> <sup>註1</sup>	A <sup>註1</sup>	B <sub>1</sub> <sup>註1</sup>	B <sub>2</sub> <sup>註1</sup>	C	D	EE	F	FA <sup>註6</sup>	FB	J	K	KA	KK	M	MM	N	WF		
氣缸內徑 (mm)																						
φ 12	42.5	22	17	52.5	27	22	5.5	5.5	M5	25	13 (16.5)	4.5	6.5沉孔深度3.5	32	M4深度7	M3深度6	5	6	15.5	3.5		
φ 16	42.5	22	17	52.5	27	22	5.5	5.5	M5	29	15 (18.5)	4.5	6.5沉孔深度3.5	38	M4深度7	M4深度8	6	8	20	3.5		
開關尺寸	有接點T0H、T0V、T5H、T5V			無接點T2H、T2V、T3H、T3V T2WH、T2WV、T3WH、T3WV																		
氣缸內徑 (mm)	HD <sub>1</sub> <sup>註2</sup>	HD <sub>2</sub> <sup>註2</sup>	RD <sup>註2</sup>	HD <sub>1</sub> <sup>註2</sup>	HD <sub>2</sub> <sup>註2</sup>	RD <sup>註2</sup>																
φ 12	5	0	2.5	5	0	2.5																
φ 16	5	0	2	5	0	2																

● 註3：φ 12、φ 16附開關閥使用行程S<sub>2</sub>為5mm (B<sub>2</sub>+S<sub>2</sub>) 及 (A+S<sub>1</sub>+S<sub>2</sub>) 時如下表所示。

內徑	A+S <sub>1</sub> +S <sub>2</sub>	B <sub>1</sub> +S <sub>1</sub>	B <sub>2</sub> +S <sub>2</sub>
φ 12	62.5+S <sub>1</sub>	27+S <sub>1</sub>	32
φ 16	62.5+S <sub>1</sub>	27+S <sub>1</sub>	32

使用中間行程時S<sub>1</sub>、S<sub>2</sub>與其上方的標準行程尺寸相同。

● 註1：計算中間行程的A+S<sub>1</sub>+S<sub>2</sub>、B<sub>1</sub>+S<sub>1</sub>、B<sub>2</sub>+S<sub>2</sub>尺寸時，請勿將中間行程值納入行程中計算，只要將其上方的標準行程值納入計算。  
 (範例) 中間行程為7mm時，請將標準行程10mm納入計算。  
 ● 註2：行程5時的HD、RD尺寸依每次設定而異，可能與本尺寸不同。

- 註4：關於雙色顯示方式、斷電延遲型、交流磁場用、T1※、T8※開關的HD、RD尺寸等，請參閱第1296頁。
- 註5：關於雙色顯示方式、斷電延遲型、交流磁場用、T1※、T8※開關的突出尺寸，請參閱第1296頁。
- 註6：FA的 ( ) 內所示尺寸為導線L型時的尺寸。
- 註7：附屬品單品的外形尺寸圖請參閱第1092~1099頁。

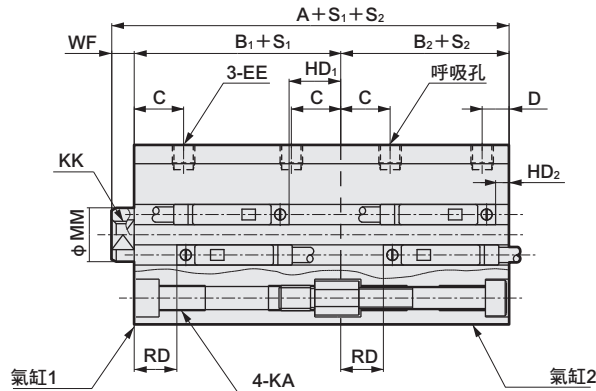
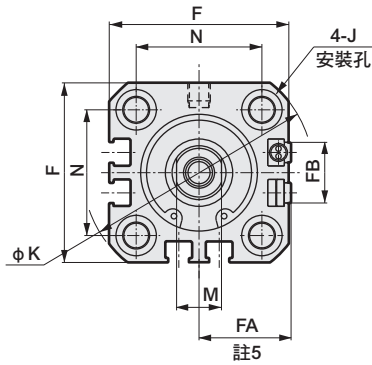
### 活塞桿前端外牙尺寸表

記號	a'	c'	H	kk'	M	MM	T	wf
氣缸內徑 (mm)								
φ 12	10.5	9	8	M5	5	6	3.2	3.5
φ 16	12	10	10	M6	6	8	3.6	3.5

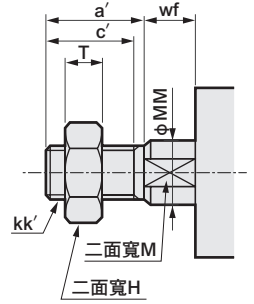
### 外形尺寸圖



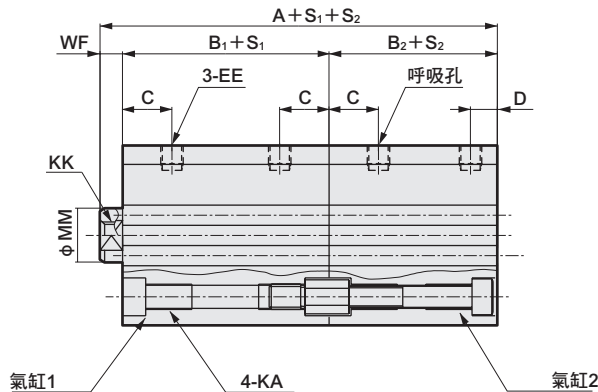
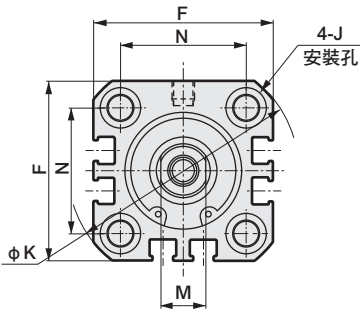
#### ● SSD-WL-20、25 (附開關)



#### ● 活塞桿前端外牙部



#### ● SSD-W-20、25 (無開關)



記號	無開關			附開關及共用尺寸																		
	A <sup>註1</sup>	B <sub>1</sub> <sup>註1</sup>	B <sub>2</sub> <sup>註1</sup>	A <sup>註1</sup>	B <sub>1</sub> <sup>註1</sup>	B <sub>2</sub> <sup>註1</sup>	C	D	EE	F	FA <sup>註5</sup>	FB	J	K	KA	KK	M	MM	N	WF		
φ20	50	26	19.5	70	36	29.5	8	5.5	M5	36	18.5 (22)	12.5	9沉孔深度5.5	47	M6深度11	M5深度7	8	10	25.5	4.5		
φ25	58.5	31	22.5	78.5	41	32.5	11	6	M5	40	20.5 (24)	13.5	9沉孔深度5.5	51	M6深度11	M6深度12	10	12	28	5		
開關尺寸	有接點T0H、T0V、T5H、T5V			無接點T2H、T2V、T3H、T3V						T2WH、T2WV、T3WH、T3WV												
	HD <sub>1</sub> <sup>註2</sup>	HD <sub>2</sub> <sup>註2</sup>	RD <sup>註2</sup>	HD <sub>1</sub> <sup>註2</sup>	HD <sub>2</sub> <sup>註2</sup>	RD <sup>註2</sup>	HD <sub>1</sub> <sup>註2</sup>	HD <sub>2</sub> <sup>註2</sup>	RD <sup>註2</sup>	HD <sub>1</sub> <sup>註2</sup>	HD <sub>2</sub> <sup>註2</sup>	RD <sup>註2</sup>	HD <sub>1</sub> <sup>註2</sup>	HD <sub>2</sub> <sup>註2</sup>	RD <sup>註2</sup>	HD <sub>1</sub> <sup>註2</sup>	HD <sub>2</sub> <sup>註2</sup>	RD <sup>註2</sup>	HD <sub>1</sub> <sup>註2</sup>	HD <sub>2</sub> <sup>註2</sup>	RD <sup>註2</sup>	
φ20	9.5	3	6.5	9.5	3	6.5	9.5	3	6.5	9.5	3	6.5	9.5	3	6.5	9.5	3	6.5	9.5	3	6.5	9.5
φ25	11.5	3	9.5	11.5	3	9.5	11.5	3	9.5	11.5	3	9.5	11.5	3	9.5	11.5	3	9.5	11.5	3	9.5	11.5

- 註1：計算中間行程的A+S<sub>1</sub>+S<sub>2</sub>、B<sub>1</sub>+S<sub>1</sub>、B<sub>2</sub>+S<sub>2</sub>尺寸時，請勿將中間行程值納入行程中計算，只要將其上方的標準行程值納入計算。  
(範例) 當中間行程為7mm時，則必須將標準行程10mm納入計算。
- 註2：行程5時的HD、RD尺寸依每次設定而異，可能與本尺寸不同。

- 註3：關於雙色顯示方式、斷電延遲型、交流磁場用、T1※、T8※開關的HD、RD尺寸等，請參閱第1296頁。
- 註4：關於雙色顯示方式、斷電延遲型、交流磁場用、T1※、T8※開關的突出尺寸，請參閱第1296頁。
- 註5：FA的( )內所示尺寸為導線L型時的尺寸。
- 註6：附屬品單品的外形尺寸圖請參閱第1092~1099頁。

#### 活塞桿前端外牙尺寸表

記號	a'	c'	H	kk'	M	MM	T	wf
氣缸內徑 (mm)								
φ20	14	12	13	M8	8	10	5	4.5
φ25	17.5	15	17	M10×1.25	10	12	6	5

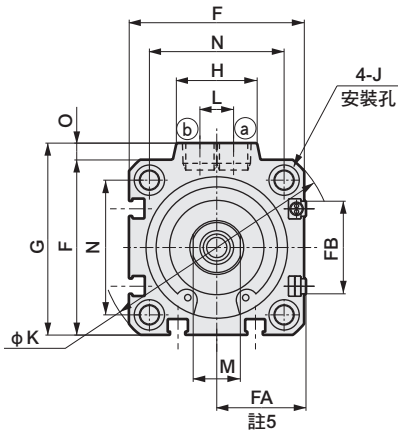
SCP※3  
CMK2  
CMA2  
SCM  
SCG  
SCA2  
SCS2  
CKV2  
CAV2・COV/PIN2  
SSD2  
SSG  
**SSD**  
CAT  
MDC2  
MVC  
SMG  
MSD・MSDG  
FC※  
STK  
SRL3  
SRG3  
SRM3  
SRT3  
MRL2  
MRG2  
SM-25  
緩衝器  
FJ  
FK  
調速閥  
卷尾



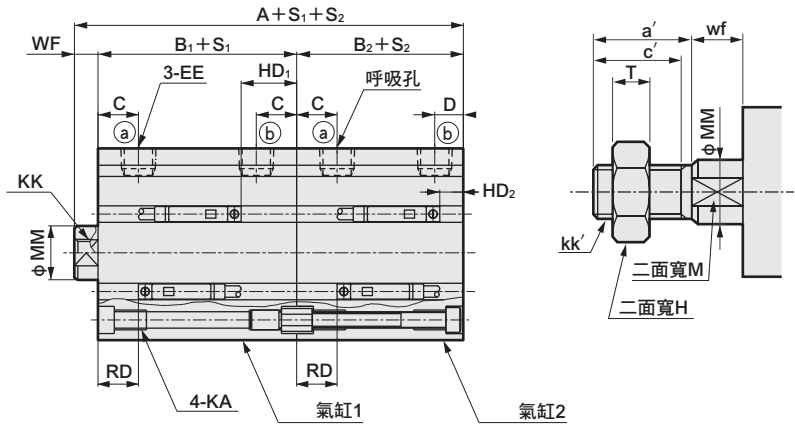


## 外形尺寸圖

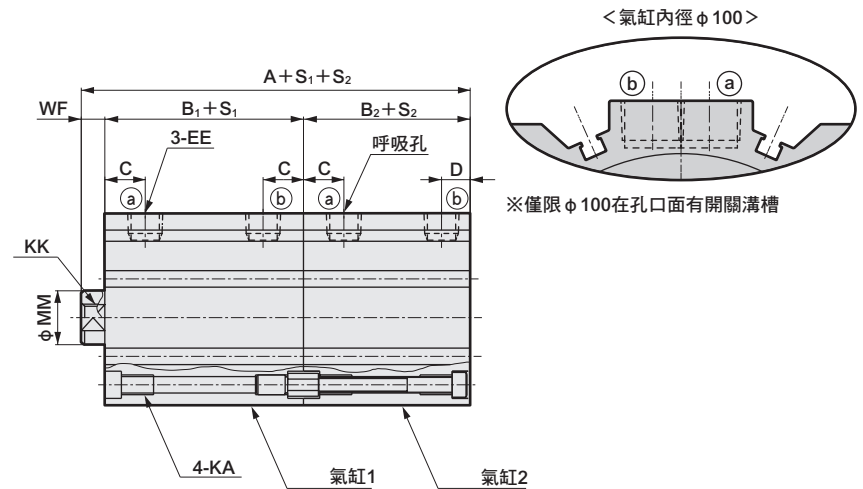
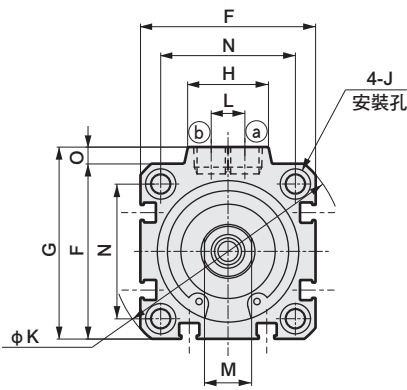
### ● SSD-WL-32~100 (附開關)



### ● 活塞桿前端外牙部



### ● SSD-W-32~100 (無開關)



記號	無開關			附開關及共用尺寸																				
	A <sup>註1</sup>	B <sub>1</sub> <sup>註1</sup>	B <sub>2</sub> <sup>註1</sup>	A <sup>註1</sup>	B <sub>1</sub> <sup>註1</sup>	B <sub>2</sub> <sup>註1</sup>	C	D	EE	F	FA <sup>註5</sup>	FB	G	H	J	K	KA	KK	L	M	MM	N	O	WF
φ 32	60.5	30.5	23	80.5	40.5	33	8	8	Rc1/8	45	23 (26.5)	20.5	49.5	24	9沉孔深度5.5	60	M6深度11	M8深度13	10	14	16	34	4.5	7
φ 40	75.5	39	29.5	95.5	49	39.5	12	8.5	Rc1/8	52	26.5 (30)	27.5	57	24	9沉孔深度5.5	69	M6深度11	M8深度13	10	14	16	40	5	7
φ 50	77.5	39	30.5	97.5	49	40.5	10.5	10.5	Rc1/4	64	32.5 (36)	28.5	71	33	11沉孔深度6.5	86	M8深度13	M10深度15	15	17	20	50	7	8
φ 63	85	41	36	105	51	46	13	11	Rc1/4	77	39 (42.5)	28.5	84	33	14沉孔深度9	103	M10深度25	M10深度15	15	17	20	60	7	8
φ 80	102	48.5	43.5	122	58.5	53.5	16	13	Rc3/8	98	49.5 (53)	28.5	104	38	17.5沉孔深度11	132	M12深度28	M16深度21	15	22	25	77	6	10
φ 100	123	58	53	143	68	63	23	15	Rc3/8	117	59 (62.5)	28.5	123.5	38	17.5沉孔深度11	156	M12深度28	M20深度27	15	27	30	94	6.5	12

開關尺寸	有接點T0H、T0V、T5H、T5V			無接點T2H、T2V、T3H、T3V T2WH•T2WV、T3WH•T3WV		
	HD <sub>1</sub> <sup>註2</sup>	HD <sub>2</sub> <sup>註2</sup>	RD <sup>註2</sup>	HD <sub>1</sub> <sup>註2</sup>	HD <sub>2</sub> <sup>註2</sup>	RD <sup>註2</sup>
φ 32	11	3.5	9	11	3.5	9
φ 40	16.5	7	12	16.5	7	12
φ 50	16.5	7.5	12.5	16.5	7.5	12.5
φ 63	18	12.5	13	18	12.5	13
φ 80	23	17.5	15.5	23	17.5	15.5
φ 100	28.5	23	19.5	28.5	23	19.5

- 註1：計算中間行程A+S<sub>1</sub>+S<sub>2</sub>、B<sub>1</sub>+S<sub>1</sub>+B<sub>2</sub>+S<sub>2</sub>行程尺寸時，請勿將中間行程的數值加入行程中計算，只要將其上方的標準行程值納入計算即可。  
(範例) 當中間行程為7mm時，必須將標準行程10mm納入計算。
- 註2：行程5時的HD、RD尺寸依每次設定而異，可能與本尺寸不同。
- 註3：關於雙色顯示方式、斷電延遲型、交流磁場用、T1※、T8※開關的HD、RD尺寸等，請參閱第1297頁。
- 註4：關於雙色顯示方式、斷電延遲型、交流磁場用、T1※、T8※開關的突出尺寸，請參閱第1297頁。
- 註5：FA ( ) 內所示尺寸為導線L型時的尺寸。

### 活塞桿前端外牙尺寸表

記號	a'	c'	H	kk'	M	MM	T	wf
φ 32	23.5	20.5	22	M14×1.5	14	16	8	5
φ 40	23.5	20.5	22	M14×1.5	14	16	8	5
φ 50	28.5	26	27	M18×1.5	17	20	11	5
φ 63	28.5	26	27	M18×1.5	17	20	11	5
φ 80	35.5	32.5	32	M22×1.5	22	25	13	8
φ 100	35.5	32.5	41	M26×1.5	27	30	16	8

※附屬品單品的外形尺寸圖請參閱第1092~1099頁。



---

# MEMO

---

SCP※3

CMK2

CMA2

SCM

SCG

SCA2

SCS2

CKV2

CAV2・  
COVPIN2

SSD2

SSG

**SSD**

CAT

MDC2

MVC

SMG

MSD・  
MSDG

FC※

STK

SRL3

SRG3

SRM3

SRT3

MRL2

MRG2

SM-25

緩衝器

FJ

FK

調速閥

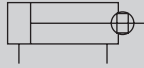
卷尾

治具缸 複動、止轉型

# SSD-M Series

- 氣缸內徑：φ 12、φ 16、φ 20、φ 25、φ 32、φ 40、φ 50、φ 63

JIS記號



## 規格

項目	SSD-M SSD-ML (附開關)								
	mm	φ 12	φ 16	φ 20	φ 25	φ 32	φ 40	φ 50	φ 63
氣缸內徑	mm	φ 12	φ 16	φ 20	φ 25	φ 32	φ 40	φ 50	φ 63
動作方式		複動型							
使用流體		壓縮空氣							
最高使用壓力	MPa	1.0							
最低使用壓力	MPa	0.1							0.05
耐壓力	MPa	1.6							
環境溫度	°C	-10~60 (避免結凍)							
連接口徑		M5			Rc1/8		Rc1/4		
行程容許差	mm	+1.0 0							
使用活塞速度	mm/s	50~500							50~300
緩衝		無							
給油		不要 (給油時請使用渦輪機油ISO VG32)							
不旋轉精度		±2°	±1.5°			±1°			
容許吸收能量	J	0.004	0.01	0.016	0.021	0.025	0.092	0.1	0.12

## 行程

氣缸內徑 (mm)	標準行程 (mm)	最大行程 (mm)	最小行程 (mm)
φ 12	5 · 10 · 15 · 20 · 25 · 30	30	1
φ 16			
φ 20			
φ 25	5 · 10 · 15 · 20 · 25 · 30 · 40 · 50	50	
φ 32			
φ 40			
φ 50	5 · 10 · 20 · 30 · 40 · 50	50	
φ 63			

註1) 中間行程的製作規格間距為1mm。但全長尺寸與其上方的標準行程尺寸相同。

註2) 附開關時，請參閱下表之相關說明。本公司不提供雙色顯示方式、斷電延遲型、交流磁場用、附T1※、T8※開關且行程小於10mm等製作規格。

## 開關安裝數量及最小行程 (mm)

開關數量	1	2	3	4	5
開關型號	T※	T※	T※	T※	T※
氣缸內徑 (mm)	T※	T※	T※	T※	T※
φ 12	5	5	25	-	-
φ 16	5	5	25	-	-
φ 20	5	5	-	-	-
φ 25	5	5	35	50	-
φ 32	5	5	35	50	-
φ 40	5	5	35	50	-
φ 50	5	5	35	50	-
φ 63	5	5	35	50	-

註：本公司不提供雙色顯示、斷電延遲型、交流磁場用、T1※、T8※附開關且小於10mm的製作規格。

### 開關規格

● 單色／雙色顯示方式／交流磁場用

項目	無接點2線式				無接點3線式				有接點2線式				無接點2線式			
	T1H・T1V	T2H・T2V T2JH・T2JV	T2YH・ T2YV	T2WH・ T2WV	T3H・T3V	T3PH・T3PV (接單生產)	T3YH・ T3YV	T3WH・ T3WV	T0H・T0V	T5H・T5V	T8H・T8V		T2YD			
用途	可程式控制器 繼電器、小型電磁閥用		可程式控制器專用		可程式控制器、繼電器用				可程式控制器、 繼電器用	可程式控制器、繼電器 IC通路(無顯示燈)、串聯連接用	可程式控制器、繼電器用		可程式 控制器專用			
輸出方式	-				NPN輸出	PNP輸出	NPN輸出	NPN輸出	-				-			
電源電壓	-				DC10~28V				-				-			
負載電壓	AC85~265V	DC10~30V	DC24V±10%		DC30V以下				DC12/24V	AC100/110V	DC5/12/24V	AC100/110V	DC12/24V	AC110V	AC220V	DC24V±10%
負載電流	5~100mA	5~20mA (註2)			100mA以下		50mA以下		5~50mA	7~20mA	50mA以下	20mA以下	5~50mA	7~20mA	7~10mA	5~20mA
顯示燈	LED (ON時亮燈)	LED (ON時亮燈)	紅色/綠色 LED (ON時亮燈)	紅色/綠色 LED (ON時亮燈)	LED (ON時亮燈)	黃色 LED (ON時亮燈)	紅色/綠色 LED (ON時亮燈)	紅色/綠色 LED (ON時亮燈)	LED (ON時亮燈)		無顯示燈		LED (ON時亮燈)		紅色/綠色 LED (ON時亮燈)	
漏電電流	AC100V時電流小於1mA AC200V時電流小於2mA	1mA以下			10μA以下				0mA				1mA以下			
重量 g	1m : 33 3m : 87 5m : 142	1m : 18 3m : 49 5m : 80	1m : 33 3m : 87 5m : 142	1m : 18 3m : 49 5m : 80	1m : 18 3m : 49 5m : 80	1m : 33 3m : 87 5m : 142	1m : 18 3m : 49 5m : 80	1m : 18 3m : 49 5m : 80	1m : 18 3m : 49 5m : 80			1m : 33 3m : 87 5m : 142		1m : 61 3m : 166 5m : 272		

註1：其他開關規格，請參閱卷尾第1頁。

註2：上述負載電流的最大值：20mA為溫度25°C時的數值。開關使用環境溫度若高於25°C，電流將降至低於20mA。  
(溫度到達60°C時，則電流為5~10mA。)

註3：T0/T5開關也可使用AC220V。關於使用條件，請洽詢本公司。

註4：外形尺寸視開關型號而異。詳細內容請參閱卷尾第18頁。

### 氣缸重量表 (附開關重量係附2個氣缸開關之數值)

(單位：g)

行程 (mm)	5		10		15		20		25		30		40		50	
氣缸內徑 (mm)	無開關	附開關	無開關	附開關	無開關	附開關	無開關	附開關	無開關	附開關	無開關	附開關	無開關	附開關	無開關	附開關
φ 12	44	94	52	94	61	103	69	111	78	120	80	122	-	-	-	-
φ 16	58	114	69	114	79	124	90	135	101	146	112	157	-	-	-	-
φ 20	76	131	88	163	101	176	114	189	126	201	139	214	-	-	-	-
φ 25	102	193	117	208	133	224	149	240	165	256	180	271	212	303	243	334
φ 32	166	280	188	302	210	324	232	346	253	367	275	389	319	433	362	476
φ 40	210	353	237	380	263	406	290	433	317	460	343	486	396	539	449	592
φ 50	341	535	383	577	425	619	467	661	509	703	552	746	636	830	720	914
φ 63	507	786	562	841	-	-	672	951	-	-	782	1061	893	1172	1003	1282

### 理論推力表

(單位：N)

氣缸內徑 (mm)	動作方向	使用壓力 MPa										
		0.1	0.15	0.2	0.3	0.4	0.5	0.6	0.7	0.8	0.9	1.0
φ 12	Push	11.3	17.0	22.6	33.9	45.2	56.5	67.9	79.2	90.5	1.02×10 <sup>2</sup>	1.13×10 <sup>2</sup>
	Pull	8.48	12.7	17.0	25.4	33.9	42.4	50.9	59.4	67.9	76.3	84.8
φ 16	Push	20.1	30.2	40.2	60.3	80.4	1.01×10 <sup>2</sup>	1.21×10 <sup>2</sup>	1.41×10 <sup>2</sup>	1.61×10 <sup>2</sup>	1.81×10 <sup>2</sup>	2.01×10 <sup>2</sup>
	Pull	15.1	22.6	30.2	45.2	60.3	75.4	90.5	1.06×10 <sup>2</sup>	1.21×10 <sup>2</sup>	1.36×10 <sup>2</sup>	1.51×10 <sup>2</sup>
φ 20	Push	31.4	47.1	62.8	94.2	1.26×10 <sup>2</sup>	1.57×10 <sup>2</sup>	1.88×10 <sup>2</sup>	2.20×10 <sup>2</sup>	2.51×10 <sup>2</sup>	2.83×10 <sup>2</sup>	3.14×10 <sup>2</sup>
	Pull	23.6	35.3	47.1	70.7	94.2	1.18×10 <sup>2</sup>	1.41×10 <sup>2</sup>	1.65×10 <sup>2</sup>	1.88×10 <sup>2</sup>	2.12×10 <sup>2</sup>	2.36×10 <sup>2</sup>
φ 25	Push	49.1	73.6	98.2	1.47×10 <sup>2</sup>	1.96×10 <sup>2</sup>	2.45×10 <sup>2</sup>	2.95×10 <sup>2</sup>	3.44×10 <sup>2</sup>	3.93×10 <sup>2</sup>	4.42×10 <sup>2</sup>	4.91×10 <sup>2</sup>
	Pull	37.8	56.7	75.6	1.13×10 <sup>2</sup>	1.51×10 <sup>2</sup>	1.89×10 <sup>2</sup>	2.27×10 <sup>2</sup>	2.64×10 <sup>2</sup>	3.02×10 <sup>2</sup>	3.40×10 <sup>2</sup>	3.78×10 <sup>2</sup>
φ 32	Push	80.4	1.21×10 <sup>2</sup>	1.61×10 <sup>2</sup>	2.41×10 <sup>2</sup>	3.22×10 <sup>2</sup>	4.02×10 <sup>2</sup>	4.83×10 <sup>2</sup>	5.63×10 <sup>2</sup>	6.43×10 <sup>2</sup>	7.24×10 <sup>2</sup>	8.04×10 <sup>2</sup>
	Pull	60.3	90.5	1.21×10 <sup>2</sup>	1.81×10 <sup>2</sup>	2.41×10 <sup>2</sup>	3.02×10 <sup>2</sup>	3.62×10 <sup>2</sup>	4.22×10 <sup>2</sup>	4.83×10 <sup>2</sup>	5.43×10 <sup>2</sup>	6.03×10 <sup>2</sup>
φ 40	Push	1.26×10 <sup>2</sup>	1.88×10 <sup>2</sup>	2.51×10 <sup>2</sup>	3.77×10 <sup>2</sup>	5.03×10 <sup>2</sup>	6.28×10 <sup>2</sup>	7.54×10 <sup>2</sup>	8.80×10 <sup>2</sup>	1.01×10 <sup>3</sup>	1.13×10 <sup>3</sup>	1.26×10 <sup>3</sup>
	Pull	1.06×10 <sup>2</sup>	1.58×10 <sup>2</sup>	2.11×10 <sup>2</sup>	3.17×10 <sup>2</sup>	4.22×10 <sup>2</sup>	5.28×10 <sup>2</sup>	6.33×10 <sup>2</sup>	7.39×10 <sup>2</sup>	8.44×10 <sup>2</sup>	9.50×10 <sup>2</sup>	1.06×10 <sup>3</sup>
φ 50	Push	1.96×10 <sup>2</sup>	2.95×10 <sup>2</sup>	3.93×10 <sup>2</sup>	5.89×10 <sup>2</sup>	7.85×10 <sup>2</sup>	9.82×10 <sup>2</sup>	1.18×10 <sup>3</sup>	1.37×10 <sup>3</sup>	1.57×10 <sup>3</sup>	1.77×10 <sup>3</sup>	1.96×10 <sup>3</sup>
	Pull	1.65×10 <sup>2</sup>	2.47×10 <sup>2</sup>	3.30×10 <sup>2</sup>	4.95×10 <sup>2</sup>	6.60×10 <sup>2</sup>	8.25×10 <sup>2</sup>	9.90×10 <sup>2</sup>	1.15×10 <sup>3</sup>	1.32×10 <sup>3</sup>	1.48×10 <sup>3</sup>	1.65×10 <sup>3</sup>
φ 63	Push	3.12×10 <sup>2</sup>	4.68×10 <sup>2</sup>	6.23×10 <sup>2</sup>	9.35×10 <sup>2</sup>	1.25×10 <sup>3</sup>	1.56×10 <sup>3</sup>	1.87×10 <sup>3</sup>	2.18×10 <sup>3</sup>	2.49×10 <sup>3</sup>	2.81×10 <sup>3</sup>	3.12×10 <sup>3</sup>
	Pull	2.80×10 <sup>2</sup>	4.20×10 <sup>2</sup>	5.61×10 <sup>2</sup>	8.41×10 <sup>2</sup>	1.12×10 <sup>3</sup>	1.40×10 <sup>3</sup>	1.68×10 <sup>3</sup>	1.96×10 <sup>3</sup>	2.24×10 <sup>3</sup>	2.52×10 <sup>3</sup>	2.80×10 <sup>3</sup>

SCP※3  
CMK2  
CMA2  
SCM  
SCG  
SCA2  
SCS2  
CKV2  
CAV2・COV/PIN2  
SSD2  
SSG  
SSD  
CAT  
MDC2  
MVC  
SMG  
MSD・MSDG  
FC※  
STK  
SRL3  
SRG3  
SRM3  
SRT3  
MRL2  
MRG2  
SM-25  
緩衝器  
FJ  
FK  
調速閥  
卷尾

## 型號標示方法

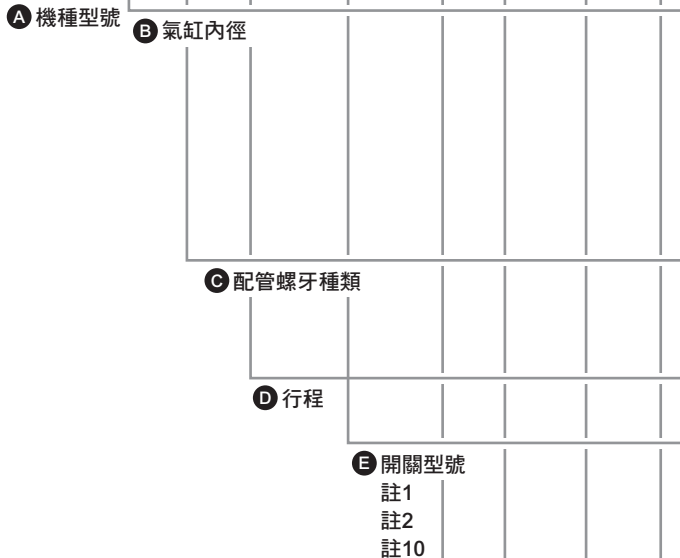
無開關（無開關用磁鐵）



附開關（內置開關用磁鐵）



雙色顯示方式、斷電延遲型、附T1※開關（僅限φ12、φ16）



### 選定型號時的注意事項

- 註1：除了E所示的開關型號外，亦備有其他開關可供選擇。（接單生產）詳細內容請參閱卷尾第1頁。
- 註2：φ12、φ16無法配置交流磁場用開關。此外，φ12~φ32無法配置T8※開關。
- 註3：φ12~φ25活塞桿材質標準配備為不鏽鋼。C形止環材質從鋼材質變為不鏽鋼材質。活塞桿前端外牙型所採用之螺帽材質為不鏽鋼。
- 註4：SSD-M-12~25為標準型銅離子防止處理規格。
- 註5：安裝固定架將添附於產品內一併出貨。
- 註6：選擇LB2、FA時，活塞桿突出尺寸WF與標準型不同。外形尺寸圖請參閱第1093、1094頁。此外，本體上所貼附的標籤銘板其型號尾端印有突出長度之指定型號。
- 註7：無法同時選定「I」和「Y」。
- 註8：有關活塞桿前端外形製作規格，請參閱卷尾第85頁。
- 註9：如欲瞭解產品系列與選購品的組合，請參閱第1070、1071頁。
- 註10：開關將添附於產品內一併出貨。如需組裝產品後出貨，請洽詢本公司。

### 〈型號標示範例〉

#### SSD-ML-12-5-T0H-R-N

機型：治具缸 止轉型

- B 氣缸內徑：φ12mm
- C 配管螺牙種類：Rc螺牙
- D 行程：5mm
- E 開關型號：有接點開關T0H
- F 開關數量：活塞桿側附1個
- G 選購品：活塞桿前端外牙

F 開關數量

G 選購品  
註3

H 安裝固定架  
註5  
註6

I 附屬品  
註7

記號	內容
<b>A 機種型號</b>	
SSD-M	複動、止轉型
SSD-ML	複動、止轉型、附開關
SSD-ML1	φ12、φ16、雙色顯示方式、斷電延遲型、附T1※開關

B 氣缸內徑 (mm)	
12	φ12
16	φ16
20	φ20
25	φ25
32	φ32
40	φ40
50	φ50
63	φ63

C 配管螺牙種類	
無記號	Rc螺牙
NN	NPT螺牙 (φ32以上) (接單生產)
GN	G螺牙 (φ32以上) (接單生產)

D 行程 (mm)  
詳情請參閱下一頁之行程表。

E 開關型號						
導線直型	導線L型	接點	電壓		顯示	導線
			AC	DC		
T0H※	T0V※	有接點	●	●	單色顯示方式	2線
T5H※	T5V※		●	●	無顯示燈	
T8H※	T8V※		●	●	單色顯示方式	
T1H※	T1V※	無接點	●	●	單色顯示方式	2線
T2H※	T2V※		●	●		
T3H※	T3V※		●	●	單色顯示方式 (接單生產)	3線
T3PH※	T3PV※		●	●		
T2WH※	T2WV※		●	●	雙色顯示方式	2線
T2YH※	T2YV※		●	●		
T3WH※	T3WV※	●	●			
T3YH※	T3YV※	點	●	●	單色顯示方式斷電延遲型	2線
T2JH※	T2JV※		●	●		
T2YD※	-		●	●	雙色顯示方式 交流磁場用	2線
T2YDT※	-	●	●	單色顯示方式 (耐撓曲性導線規格)	2線	
T2HR3	T2VR3	●	●			

※導線長度	
無記號	1m (標準)
3	3m (選購品)
5	5m (選購品)

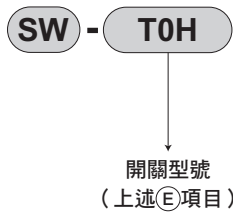
F 開關數量	
R	活塞桿側附1個
H	頭蓋側附1個
D	附2個

G 選購品	
無記號	活塞桿前端內牙
N	活塞桿前端外牙
M	活塞桿材質 (不鏽鋼) (接單生產 (φ32~φ63))

H 安裝固定架	
LB	軸向腳架
LB2	軸向腳架 (小型)
CB	二山吊耳 (添附插銷及止環)
CB2	二山吊耳 (小型) (添附插銷及止環)
FA	活塞桿側法蘭型
FB	頭蓋側法蘭型

I 附屬品 (活塞桿前端外牙選定「N」時可安裝)	
I	一山關節
I2	一山關節 (小型)
Y	二山關節 (添附插銷及止環)
Y2	二山關節 (小型) (添附插銷及止環)

## 開關單品型號標示方法



## 〔行程表〕

行程 (mm)		適用內徑							
		φ 12	φ 16	φ 20	φ 25	φ 32	φ 40	φ 50	φ 63
標準行程	5	●	●	●	●	●	●	●	●
	10	●	●	●	●	●	●	●	●
	15	●	●	●	●	●	●	●	
	20	●	●	●	●	●	●	●	●
	25	●	●	●	●	●	●	●	
	30	●	●	●	●	●	●	●	●
	40				●	●	●	●	●
	50				●	●	●	●	●
最小行程 (mm)	註1	1							
最大行程 (mm)		30			50				
中間行程	註2	以1mm為單位							

註1：本公司不提供單色顯示方式附開關且行程小於5mm、雙色顯示方式、斷電延遲型、交流磁場用、附T1※、T8※開關且行程小於10mm等製作規格。  
關於開關安裝數量及最小行程，請參閱第1204頁。

註2：全長尺寸與其上方的標準行程尺寸相同。

## 安裝固定架型號標示方法

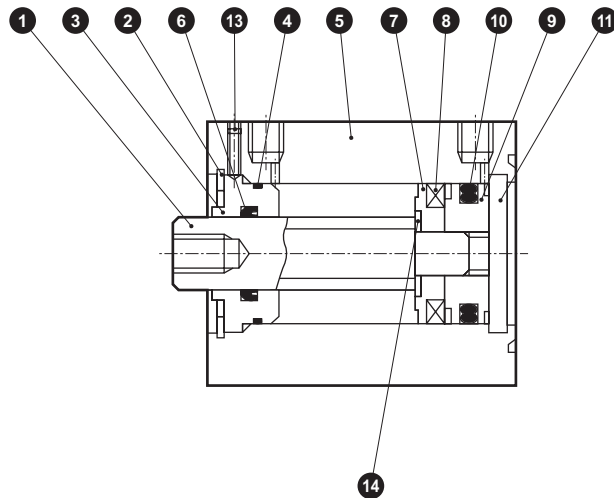
氣缸內徑 (mm)	φ 12	φ 16	φ 20	φ 25	φ 32	φ 40	φ 50	φ 63
安裝固定架								
腳架 (LB)	SSD-LB-12	SSD-LB-16	SSD-LB-20	SSD-LB-25	SSD-LB-32	SSD-LB-40	SSD-LB-50	SSD-LB-63
腳架 (LB2)	SSD-LB2-12	SSD-LB2-16	SSD-LB2-20	SSD-LB2-25	SSD-LB2-32	SSD-LB2-40	SSD-LB2-50	SSD-LB2-63
法蘭 (FA/FB)	SSD-FA-12	SSD-FA-16	SSD-FA-20	SSD-FA-25	SSD-FA-32	SSD-FA-40	SSD-FA-50	SSD-FA-63
二山吊耳 (CB)	SSD-CB-12	SSD-CB-16	SSD-CB-20	SSD-CB-25	SSD-CB-32	SSD-CB-40	SSD-CB-50	SSD-CB-63
二山吊耳 (CB2)	SSD-CB2-12	SSD-CB2-16	SSD-CB2-20	SSD-CB2-25	SSD-CB2-32	SSD-CB2-40	SSD-CB2-50	SSD-CB2-63

註1：腳架型安裝固定架為每組2個。

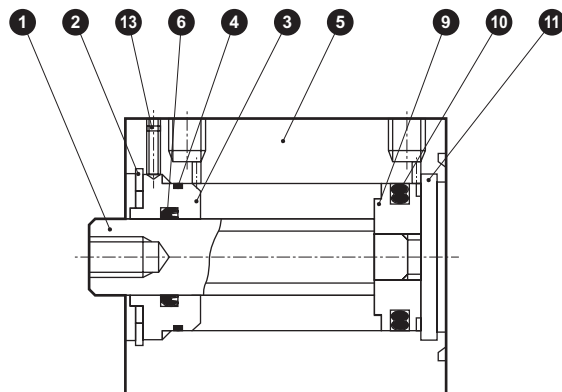
- SCP※3
- CMK2
- CMA2
- SCM
- SCG
- SCA2
- SCS2
- CKV2
- CAV2・COVPI2
- SSD2
- SSG
- SSD**
- CAT
- MDC2
- MVC
- SMG
- MSD・MSDG
- FC※
- STK
- SRL3
- SRG3
- SRM3
- SRT3
- MRL2
- MRG2
- SM-25
- 緩衝器
- FJ
- FK
- 調速閥
- 卷尾

## 內部結構及零件一覽表

● SSD-ML-12~25 (複動、止轉型、附開關)



● SSD-M-12~25 (複動、止轉型)



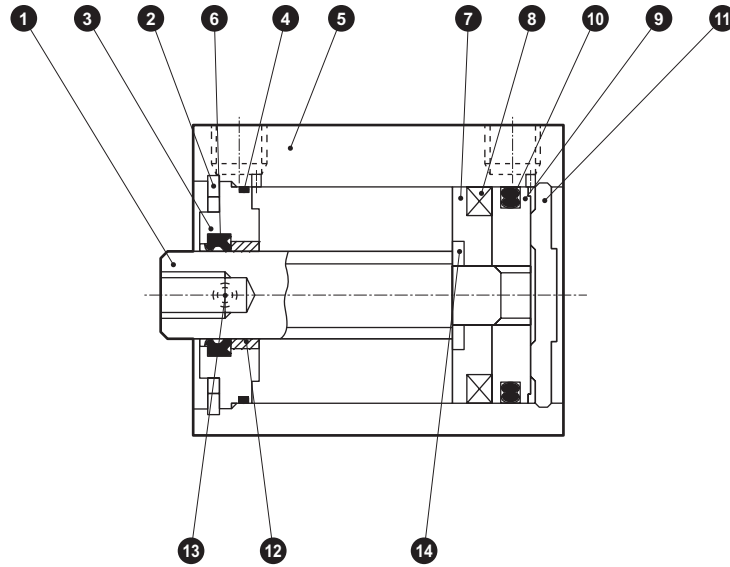
編號	零件名稱	材質	備註	編號	零件名稱	材質	備註
1	活塞桿	不鏽鋼		8	磁鐵	塑料	
2	C形止環	鋼	磷酸鋅	9	活塞	鋁合金	鉻酸鹽
3	活塞桿金屬	特殊鋁	耐酸鋁	10	活塞墊圈	丁腈橡膠	
4	活塞桿金屬墊圈	丁腈橡膠		11	護蓋	不鏽鋼	
5	本體	鋁合金	硬質耐酸鋁	13	內六角止動螺絲	鋼	
6	活塞桿墊圈	丁腈橡膠		14	墊片華司	不鏽鋼	φ20~φ25
7	墊片	φ12: 鋁合金 φ16~φ25: 特殊樹脂	φ12: 鉻酸鹽				

## 消耗性零件一覽表

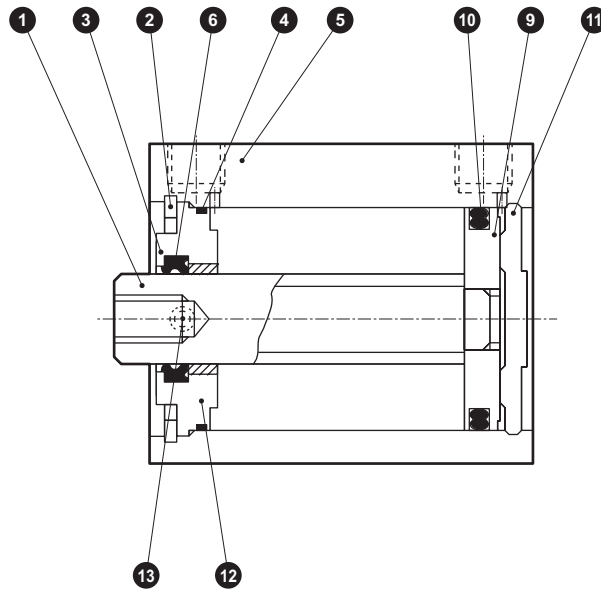
氣缸內徑 (mm)	套件編號	消耗性零件編號
φ12	SSD-M-12K	4 6 10
φ16	SSD-M-16K	
φ20	SSD-M-20K	
φ25	SSD-M-25K	

## 內部結構及零件一覽表

● SSD-ML-32~63 (複動、止轉型、附開關)



● SSD-M-32~63 (複動、止轉型)



編號	零件名稱	材質	備註	編號	零件名稱	材質	備註
1	活塞桿	鋼	工業用鍍鉻	8	磁鐵	塑料	
2	C形止環	鋼	磷酸鋅	9	活塞	鋁合金	鉻酸鹽
3	活塞桿金屬	φ 32~φ 50: 特殊鋁 φ 63: 鋁合金	耐酸鋁	10	活塞墊圈	丁腈橡膠	
4	活塞桿金屬墊圈	丁腈橡膠		11	護蓋	鋁合金	耐酸鋁
5	本體	鋁合金	硬質耐酸鋁	12	軸套	含油軸承合金	
6	活塞桿墊圈	丁腈橡膠		13	內六角止動螺絲	鋼	
7	墊片	φ 32~φ 50: 特殊樹脂 φ 63: 鋁合金	φ 63: 鉻酸鹽	14	墊片華司	不鏽鋼	φ 32~φ 50

## 消耗性零件一覽表

氣缸內徑 (mm)	套件編號	消耗性零件編號
φ 32	SSD-M-32K	4 6 10
φ 40	SSD-M-40K	
φ 50	SSD-M-50K	
φ 63	SSD-M-63K	

SCP※3

CMK2

CMA2

SCM

SCG

SCA2

SCS2

CKV2

CAV2・

COVPIN2

SSD2

SSG

**SSD**

CAT

MDC2

MVC

SMG

MSD・

MSDG

FC※

STK

SRL3

SRG3

SRM3

SRT3

MRL2

MRG2

SM-25

緩衝器

FJ

FK

調速閥

卷尾



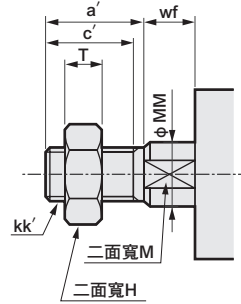
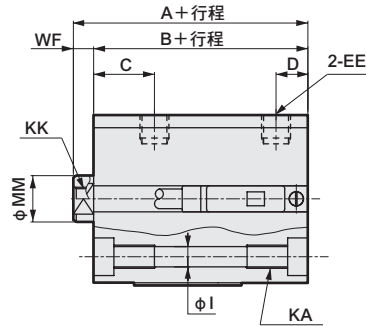
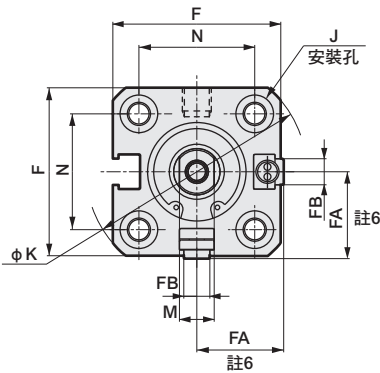


## 外形尺寸圖

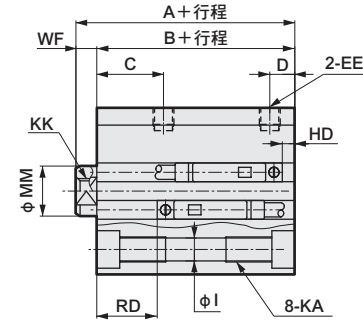
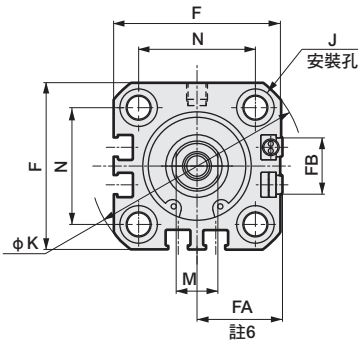
### ● SSD-ML-12~25 (附開關)

### ● 活塞桿前端外牙部

φ 12 • φ 16



φ 20 • φ 25



記號	附開關及共用尺寸																	
	氣缸內徑 (mm)	A <sup>註1</sup>	B <sup>註1</sup>	C	D	EE	F	FA <sup>註6</sup>	FB	I	J	K	KA	KK	M	MM	N	WF
STK	φ 12	30.5	27	10.5	5.5	M5	25	13 (16.5)	4.5	3.5	6.5沉孔深度3.5	32	M4深度7	M3深度6	5	6	15.5	3.5
	φ 16	30.5	27	10.5	5.5	M5	29	15 (18.5)	4.5	3.5	6.5沉孔深度3.5	38	M4深度7	M4深度8	6	8	20	3.5
SRL3	φ 20	39	34.5	13	5.5	M5	36	18.5 (22)	12.5	5.5	9沉孔深度5.5	47	M6深度11	M5深度7	8	10	25.5	4.5
	φ 25	42.5	37.5	16	6	M5	40	20.5 (24)	13.5	5.5	9沉孔深度5.5	51	M6深度11	M6深度12	10	12	28	5

記號	開關尺寸	有接點T0H、T0V、T5H、T5V		無接點T2H、T2V、T3H、T3V T2WH、T2WV、T3WH、T3WV	
		HD <sup>註2</sup>	RD <sup>註2</sup>	HD <sup>註2</sup>	RD <sup>註2</sup>
SRM3	氣缸內徑 (mm)				
	φ 12	0	7.5	0	7.5
SRT3	φ 16	0	7	0	7
	φ 20	3	11.5	3	11.5
MRL2	φ 25	3	14.5	3	14.5

表1

內徑	A+行程	B+行程
φ 12	40.5	37
φ 16	40.5	37

- 註1：計算中間行程A+行程、B+行程尺寸時，請勿將中間行程值加入行程中計算，只要將其上方的標準行程值納入計算即可。  
(範例) 中間行程為7mm時，請將標準行程10mm納入計算。
- 註2：行程5時的HD、RD尺寸依每次設定而異，可能與本尺寸不同。
- 註3：φ 12、φ 16附開關使用5mm行程時(A+行程)、(B+行程)之尺寸如表1所示。
- 註4：雙色顯示方式、斷電延遲型、交流磁場用、T1※、T8※開關的HD、RD尺寸等，請參閱第1296頁。
- 註5：關於雙色顯示方式、斷電延遲型、交流磁場用、T1※、T8※開關的突出尺寸，請參閱第1296頁。
- 註6：FA ( ) 內所示尺寸為導線L型時的尺寸。
- 註7：附屬品單品的外形尺寸圖請參閱第1092~1099頁。

### 活塞桿前端外牙尺寸表

記號	a'	c'	H	kk'	M	MM	T	wf
FK	氣缸內徑 (mm)							
調速閥	φ 12	10.5	9	8	M5	5	6	3.2
	φ 16	12	10	10	M6	6	8	3.5
卷尾	φ 20	14	12	13	M8	8	10	4.5
	φ 25	17.5	15	17	M10×1.25	10	12	5

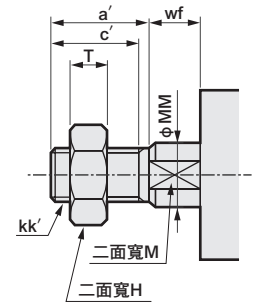
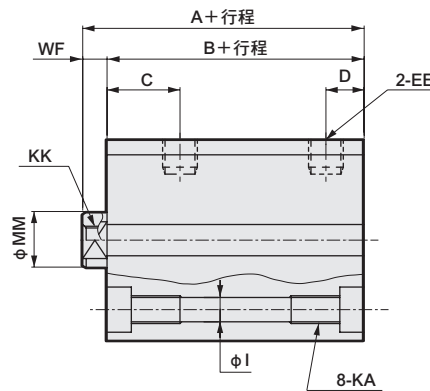
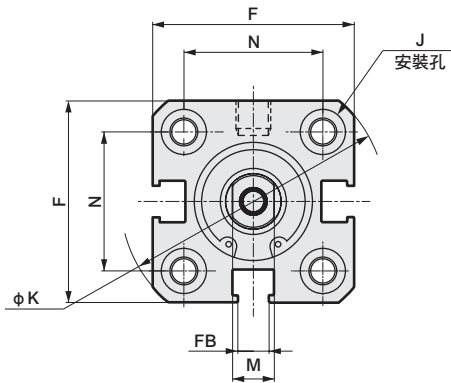
## 外形尺寸圖



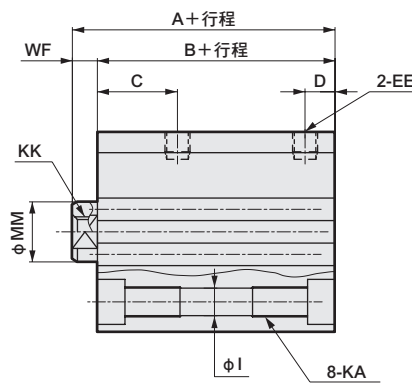
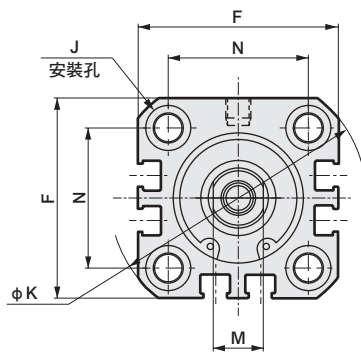
● SSD-M-12~25 (無開關)

● 活塞桿前端外牙部

φ 12 • φ 16



φ 20 • φ 25



記號	無開關														
	A <sub>註1</sub>	B <sub>註1</sub>	C	D	EE	F	I	J	K	KA	KK	M	MM	N	WF
φ 12	25.5	22	10.5	5.5	M5	25	3.5	6.5沉孔深度3.5	32	M4深度7	M3深度6	5	6	15.5	3.5
φ 16	25.5	22	10.5	5.5	M5	29	3.5	6.5沉孔深度3.5	38	M4深度7	M4深度8	6	8	20	3.5
φ 20	29	24.5	13	5.5	M5	36	5.5	9沉孔深度5.5	47	M6深度11	M5深度7	8	10	25.5	4.5
φ 25	32.5	27.5	16	6	M5	40	5.5	9沉孔深度5.5	51	M6深度11	M6深度12	10	12	28	5

註1：計算中間行程A+行程、B+行程尺寸時，請勿將中間行程值加入行程中計算，只要將其上方的標準行程值納入計算即可。  
 (範例) 中間行程為7mm時，請將標準行程10mm納入計算。

註2：附屬品的外形尺寸圖請參閱第1302~1307頁，附屬品單品的外形尺寸圖，則請參閱第1092~1099頁。

### 活塞桿前端外牙尺寸表

記號	a'	c'	H	kk'	M	MM	T	wf
φ 12	10.5	9	8	M5	5	6	3.2	3.5
φ 16	12	10	10	M6	6	8	3.6	3.5
φ 20	14	12	13	M8	8	10	5	4.5
φ 25	17.5	15	17	M10×1.25	10	12	6	5

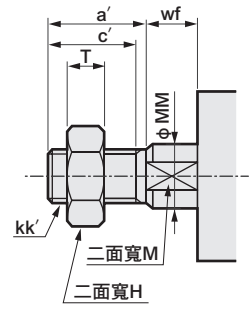
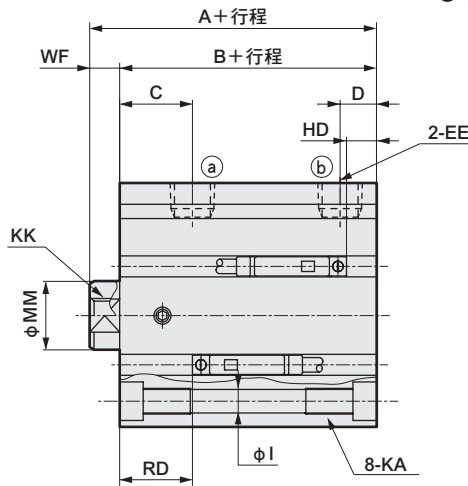
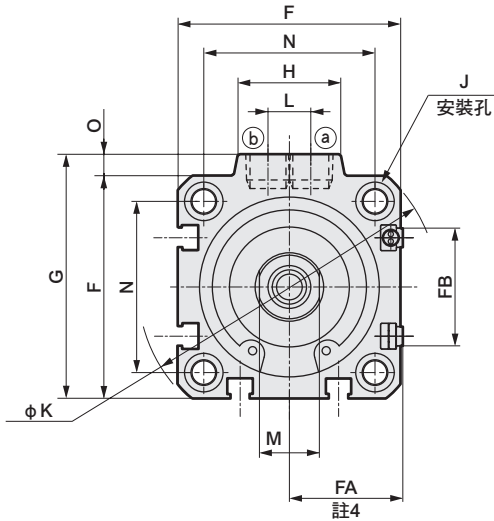
- SCP※3
- CMK2
- CMA2
- SCM
- SCG
- SCA2
- SCS2
- CKV2
- CAV2・COVPIN2
- SSD2
- SSG
- SSD**
- CAT
- MDC2
- MVC
- SMG
- MSD・MSDG
- FC※
- STK
- SRL3
- SRG3
- SRM3
- SRT3
- MRL2
- MRG2
- SM-25
- 緩衝器
- FJ
- FK
- 調速閥
- 卷尾

## 外形尺寸圖

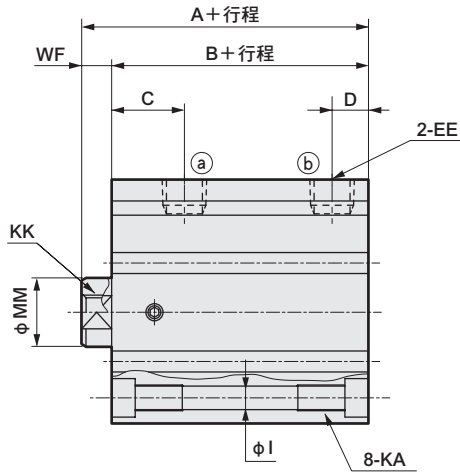
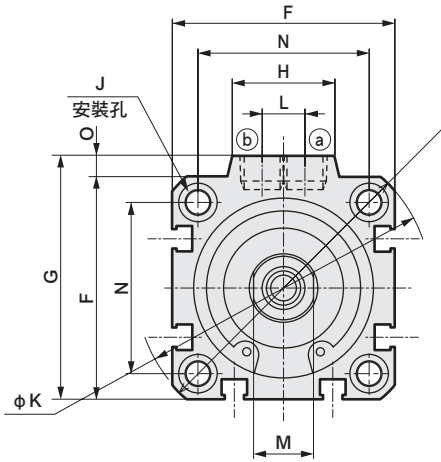


### ●SSD-ML-32~63 (附開關)

### ● 活塞桿前端外牙部



### ●SSD-M-32~63 (無開關)



記號	無開關		附開關及共用尺寸																					
	A <sup>註1</sup>	B <sup>註1</sup>	A	B	C	D	EE	F	FA <sup>註4</sup>	FB	G	H	I	J	K	KA	KK	L	M	MM	N	O	WF	
SRL3	φ 32	40	33	50	43	18	8	Rc1/8	45	23 (26.5)	20.5	49.5	24	5.5	9沉孔 深度6.5	60	M6深度11	M8深度13	10	14	16	34	4.5	7
SRG3	φ 40	41.5	34.5	51.5	44.5	17	8.5	Rc1/8	52	26.5 (30)	27.5	57	24	5.5	9沉孔 深度6.5	69	M6深度11	M8深度13	10	14	16	40	5	7
SRM3	φ 50	43.5	35.5	53.5	45.5	15.5	10.5	Rc1/4	64	32.5 (36)	28.5	71	33	6.9	11沉孔 深度6.5	86	M8深度13	M10深度15	15	18	20	50	7	8
	φ 63	49	41	59	51	18	11	Rc1/4	77	39 (42.5)	28.5	84	33	8.7	14沉孔 深度9	103	M10深度25	M10深度15	15	18	20	60	7	8
SRT3	開關尺寸	有接點T0H、T0V、T5H、T5V					無接點T2H、T2V、T3H、T3V																	
							T2WH-T2WV、T3WH-T3WV																	
MRL2	氣缸內徑 (mm)	HD <sup>註2</sup>		RD <sup>註2</sup>		HD <sup>註2</sup>		RD <sup>註2</sup>																
	φ 32	3.5		19		3.5		19																
MRG2	φ 40	7		17		7		17																
	φ 50	7.5		17.5		7.5		17.5																
SM-25	φ 63	12.5		17.5		12.5		17.5																

- 註1：計算中間行程A+行程、B+行程尺寸時，請勿將中間行程值加入行程中計算，只要將其上方的標準行程值納入計算即可。  
(範例)中間行程為7mm時，請將標準行程10mm納入計算。
- 註2：關於雙色顯示方式、斷電延遲型、交流磁場用、T1※、T8※開關的HD、RD尺寸等，請參閱第1297頁。
- 註3：關於雙色顯示方式、斷電延遲型、交流磁場用、T1※、T8※開關的突出尺寸，請參閱第1297頁。
- 註4：FA的 ( ) 內所示尺寸為導線L型時的尺寸。

### 活塞桿前端外牙尺寸表

記號	a'	c'	H	kk'	M	MM	T	wf
FJ								
FK	氣缸內徑 (mm)							
	φ 32	23.5	20.5	22	M14×1.5	14	16	8
	φ 40	23.5	20.5	22	M14×1.5	14	16	8
調速閥	φ 50	28.5	26	27	M18×1.5	18	20	11
	φ 63	28.5	26	27	M18×1.5	18	20	11

※附屬品單品的外形尺寸圖請參閱第1092~1099頁。

SCP※3

CMK2

CMA2

SCM

SCG

SCA2

SCS2

CKV2

CAV2・  
COVPIN2

SSD2

SSG

**SSD**

CAT

MDC2

MVC

SMG

MSD・  
MSDG

FC※

STK

SRL3

SRG3

SRM3

SRT3

MRL2

MRG2

SM-25

緩衝器

FJ

FK

調速閥

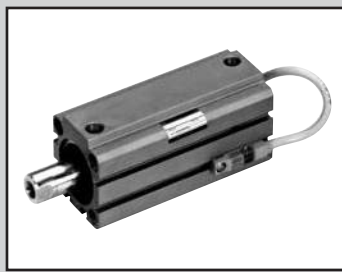
卷尾

治具缸 複動、耐切削液型

# SSD-G2·G3 Series

● 氣缸內徑：φ 16、φ 20、φ 25、φ 32、φ 40、φ 50、  
φ 63、φ 80、φ 100

JIS記號



## 規格

項目	SSD-G2・G3										
	SSD-G2L・G3L (附開關)										
氣缸內徑	mm	φ 16	φ 20	φ 25	φ 32	φ 40	φ 50	φ 63	φ 80	φ 100	
動作方式		複動型									
使用流體		壓縮空氣									
最高使用壓力	MPa	1.0									
最低使用壓力	MPa	0.15					0.1				
耐壓力	MPa	1.6									
環境溫度	°C	-10~60 (避免結凍)									
連接口徑		M5			Rc1/8			Rc1/4		Rc3/8	
行程容許差	mm	+1.0 0									
使用活塞速度	mm/s	50~500					50~300				
緩衝		無									
給油		不要 (給油時請使用渦輪機油1級ISO VG32)									

## 行程

氣缸內徑 (mm)	標準行程 (mm)	最大行程 (mm)	最小行程 (mm)	
			無開關	附開關
φ 16, φ 20	5・10・15・20・25・30	30	1	10
φ 25, φ 32	5・10・15・20・25 30・40・50	50		
φ 40, φ 50	5・10・20・30・40・50	50		

註1：中間行程的製作規格間距為1mm。(本公司不提供附開關且行程小於10mm以下等製作規格)但全長尺寸與其上方的標準行程尺寸相同。

## 開關安裝數量及最小行程 (mm)

開關數量	1	2	3	4	5
開關型號	T※	T※	T※	T※	T※
氣缸內徑 (mm)					
φ 16	10	10	25	-	-
φ 20	10	10	-	-	-
φ 25	10	10	35	50	-
φ 32	10	10	35	50	-
φ 40	10	10	35	50	-
φ 50	10	10	35	50	-
φ 63	10	10	35	50	-
φ 80	10	10	35	50	-
φ 100	10	10	35	50	-

SCP※3  
CMK2  
CMA2  
SCM  
SCG  
SCA2  
SCS2  
CKV2  
CAV2・COVPIN2  
SSD2  
SSG  
SSD  
CAT  
MDC2  
MVC  
SMG  
MSD・MSDG  
FC※  
STK  
SRL3  
SRG3  
SRM3  
SRT3  
MRL2  
MRG2  
SM-25  
緩衝器  
FJ  
FK  
調速閥  
卷尾

### 開關規格

● 無接點開關

種類、型號	無接點、2線式	無接點、3線式
項目	T2YLH・T2YLV	T3YLH・T3YLV
用途	可程式控制器專用	可程式控制器、繼電器
電源電壓	-	DC10~28V
負載電壓、電流	DC10~30V、5~20mA 註1	DC30V以下、50mA以下
顯示燈	紅色／綠色 LED (ON時亮燈)	
漏電電流	1mA以下	10μA以下
耐衝擊	980m/S <sup>2</sup>	
重量	g 1m : 33 3m : 87 5m : 142	

註1：上述負載電流最大值：20mA係溫度條件為25°C時之數值。開關使用環境溫度高於25°C時，電流將降至低於20mA。(60°C時電流為5~10mA)

### 氣缸重量表 (附開關重量係附2個氣缸開關之數值)

(單位：g)

行程 氣缸內徑 (mm)	5		10		15		20		25		30		40		50	
	無開關	附開關	無開關	附開關	無開關	附開關	無開關	附開關	無開關	附開關	無開關	附開關	無開關	附開關	無開關	附開關
φ 16	62	118	73	118	83	158	94	139	105	150	116	161				
φ 20	108	163	120	195	133	208	146	221	158	233	171	246				
φ 25	151	242	166	257	182	273	198	289	214	305	229	320	261	352	292	383
φ 32	230	344	252	366	274	388	296	410	317	431	339	453	383	497	426	540
φ 40	301	444	328	471	354	497	381	524	408	551	434	577	487	630	540	683
φ 50	471	665	513	707	555	749	597	791	639	833	682	876	766	960	850	1044
φ 63	678	957	733	1012			843	1122			953	1232	1064	1343	1174	1453
φ 80	1445	1858	1532	1945			1705	2118			1878	2288	2052	2465	2225	2638
φ 100	2098	2665	2212	2779			2439	3006			2667	3234	2894	3461	3122	3689

### 理論推力表

(單位：N)

氣缸內徑 (mm)	動作方向	使用壓力 MPa										
		0.1	0.15	0.2	0.3	0.4	0.5	0.6	0.7	0.8	0.9	1.0
φ 16	Push	20.1	30.2	40.2	60.3	80.4	1.01×10 <sup>2</sup>	1.21×10 <sup>2</sup>	1.41×10 <sup>2</sup>	1.61×10 <sup>2</sup>	1.81×10 <sup>2</sup>	2.01×10 <sup>2</sup>
	Pull	15.1	22.6	30.2	45.2	60.3	75.4	90.5	1.06×10 <sup>2</sup>	1.21×10 <sup>2</sup>	1.36×10 <sup>2</sup>	1.51×10 <sup>2</sup>
φ 20	Push	31.4	47.1	62.8	94.2	1.26×10 <sup>2</sup>	1.57×10 <sup>2</sup>	1.88×10 <sup>2</sup>	2.20×10 <sup>2</sup>	2.51×10 <sup>2</sup>	2.83×10 <sup>2</sup>	3.14×10 <sup>2</sup>
	Pull	23.6	35.3	47.1	70.7	94.2	1.18×10 <sup>2</sup>	1.41×10 <sup>2</sup>	1.65×10 <sup>2</sup>	1.88×10 <sup>2</sup>	2.12×10 <sup>2</sup>	2.36×10 <sup>2</sup>
φ 25	Push	49.1	73.6	98.2	1.47×10 <sup>2</sup>	1.96×10 <sup>2</sup>	2.45×10 <sup>2</sup>	2.95×10 <sup>2</sup>	3.44×10 <sup>2</sup>	3.93×10 <sup>2</sup>	4.42×10 <sup>2</sup>	4.91×10 <sup>2</sup>
	Pull	37.8	56.7	75.6	1.13×10 <sup>2</sup>	1.51×10 <sup>2</sup>	1.89×10 <sup>2</sup>	2.27×10 <sup>2</sup>	2.64×10 <sup>2</sup>	3.02×10 <sup>2</sup>	3.40×10 <sup>2</sup>	3.78×10 <sup>2</sup>
φ 32	Push	80.4	1.21×10 <sup>2</sup>	1.61×10 <sup>2</sup>	2.41×10 <sup>2</sup>	3.22×10 <sup>2</sup>	4.02×10 <sup>2</sup>	4.83×10 <sup>2</sup>	5.63×10 <sup>2</sup>	6.43×10 <sup>2</sup>	7.24×10 <sup>2</sup>	8.04×10 <sup>2</sup>
	Pull	60.3	90.5	1.21×10 <sup>2</sup>	1.81×10 <sup>2</sup>	2.41×10 <sup>2</sup>	3.02×10 <sup>2</sup>	3.62×10 <sup>2</sup>	4.22×10 <sup>2</sup>	4.83×10 <sup>2</sup>	5.43×10 <sup>2</sup>	6.03×10 <sup>2</sup>
φ 40	Push	1.26×10 <sup>2</sup>	1.88×10 <sup>2</sup>	2.51×10 <sup>2</sup>	3.77×10 <sup>2</sup>	5.03×10 <sup>2</sup>	6.28×10 <sup>2</sup>	7.54×10 <sup>2</sup>	8.80×10 <sup>2</sup>	1.01×10 <sup>3</sup>	1.13×10 <sup>3</sup>	1.26×10 <sup>3</sup>
	Pull	1.06×10 <sup>2</sup>	1.58×10 <sup>2</sup>	2.11×10 <sup>2</sup>	3.17×10 <sup>2</sup>	4.22×10 <sup>2</sup>	5.28×10 <sup>2</sup>	6.33×10 <sup>2</sup>	7.39×10 <sup>2</sup>	8.44×10 <sup>2</sup>	9.50×10 <sup>2</sup>	1.06×10 <sup>3</sup>
φ 50	Push	1.96×10 <sup>2</sup>	2.95×10 <sup>2</sup>	3.93×10 <sup>2</sup>	5.89×10 <sup>2</sup>	7.85×10 <sup>2</sup>	9.82×10 <sup>2</sup>	1.18×10 <sup>3</sup>	1.37×10 <sup>3</sup>	1.57×10 <sup>3</sup>	1.77×10 <sup>3</sup>	1.96×10 <sup>3</sup>
	Pull	1.65×10 <sup>2</sup>	2.47×10 <sup>2</sup>	3.30×10 <sup>2</sup>	4.95×10 <sup>2</sup>	6.60×10 <sup>2</sup>	8.25×10 <sup>2</sup>	9.90×10 <sup>2</sup>	1.15×10 <sup>3</sup>	1.32×10 <sup>3</sup>	1.48×10 <sup>3</sup>	1.65×10 <sup>3</sup>
φ 63	Push	3.12×10 <sup>2</sup>	4.68×10 <sup>2</sup>	6.23×10 <sup>2</sup>	9.35×10 <sup>2</sup>	1.25×10 <sup>3</sup>	1.56×10 <sup>3</sup>	1.87×10 <sup>3</sup>	2.18×10 <sup>3</sup>	2.49×10 <sup>3</sup>	2.81×10 <sup>3</sup>	3.12×10 <sup>3</sup>
	Pull	2.80×10 <sup>2</sup>	4.20×10 <sup>2</sup>	5.61×10 <sup>2</sup>	8.41×10 <sup>2</sup>	1.12×10 <sup>3</sup>	1.40×10 <sup>3</sup>	1.68×10 <sup>3</sup>	1.96×10 <sup>3</sup>	2.24×10 <sup>3</sup>	2.52×10 <sup>3</sup>	2.80×10 <sup>3</sup>
φ 80	Push	5.03×10 <sup>2</sup>	7.54×10 <sup>2</sup>	1.01×10 <sup>3</sup>	1.51×10 <sup>3</sup>	2.01×10 <sup>3</sup>	2.51×10 <sup>3</sup>	3.02×10 <sup>3</sup>	3.52×10 <sup>3</sup>	4.02×10 <sup>3</sup>	4.52×10 <sup>3</sup>	5.03×10 <sup>3</sup>
	Pull	4.54×10 <sup>2</sup>	6.80×10 <sup>2</sup>	9.07×10 <sup>2</sup>	1.36×10 <sup>3</sup>	1.81×10 <sup>3</sup>	2.27×10 <sup>3</sup>	2.72×10 <sup>3</sup>	3.17×10 <sup>3</sup>	3.63×10 <sup>3</sup>	4.08×10 <sup>3</sup>	4.54×10 <sup>3</sup>
φ 100	Push	7.85×10 <sup>2</sup>	1.18×10 <sup>3</sup>	1.57×10 <sup>3</sup>	2.36×10 <sup>3</sup>	3.14×10 <sup>3</sup>	3.93×10 <sup>3</sup>	4.71×10 <sup>3</sup>	5.50×10 <sup>3</sup>	6.28×10 <sup>3</sup>	7.07×10 <sup>3</sup>	7.85×10 <sup>3</sup>
	Pull	7.15×10 <sup>2</sup>	1.07×10 <sup>3</sup>	1.43×10 <sup>3</sup>	2.14×10 <sup>3</sup>	2.86×10 <sup>3</sup>	3.57×10 <sup>3</sup>	4.29×10 <sup>3</sup>	5.00×10 <sup>3</sup>	5.72×10 <sup>3</sup>	6.43×10 <sup>3</sup>	7.15×10 <sup>3</sup>

SCP※3  
CMK2  
CMA2  
SCM  
SCG  
SCA2  
SCS2  
CKV2  
CAV2・COV/PIN2  
SSD2  
SSG  
SSD  
CAT  
MDC2  
MVC  
SMG  
MSD・MSDG  
FC※  
STK  
SRL3  
SRG3  
SRM3  
SRT3  
MRL2  
MRG2  
SM-25  
緩衝器  
FJ  
FK  
調速閥  
卷尾

# SSD-G2·G3 Series

## 型號標示方法

### 型號標示方法

無開關（無開關用磁鐵）

SSD - G2 - 16 - 30 - N - LB - I

附開關（內置開關用磁鐵）

SSD - G2L - 16 - 30 - T2YLH - R - N - LB - I

A 保護結構等級

B 氣缸內徑

C 配管螺牙種類

D 行程

E 開關型號  
註7

F 開關數量

G 選購品

H 安裝固定架  
註1  
註2  
註3

I 附屬品  
註4

### 選定型號時的注意事項

註1：安裝固定架將添附於產品內一併出貨。

註2：φ16~φ25於結構上無法事後再將腳架固定架（LB、LB2）及法蘭固定架（FA）安裝於活塞桿側。關於產品出貨時的組裝為接單生產。

註3：選擇LB2、FA時，活塞桿突出尺寸WF與標準型不同。外形尺寸圖請參閱第1093、1094頁。此外，本體上所貼附的標籤銘板其型號尾端印有突出長度之指定型號。

註4：無法同時選定「I」和「Y」。

註5：活塞桿前端外形製作規格，請參閱卷尾第85頁。

註6：產品系列與選購品組合請參閱第1070~1071頁。

註7：開關將添附於產品內一併出貨。如需組裝產品後出貨，請洽詢本公司。

### 〈型號標示範例〉

SSD-G2L-32-30-T2YH-R-N

機型：治具缸

A 保護結構等級：耐切削液刮環+墊圈NBR、附開關

B 氣缸內徑：φ32mm

C 配管螺牙種類：Rc螺牙

D 行程：30mm

E 開關型號：無接點開關T2YLH、導線1m

F 開關數量：活塞桿側附1個

G 選購品：活塞桿前端外牙

H 固定架：軸向腳架

記號	內容
<b>A 保護結構等級</b>	
G2	耐切削液刮環/墊圈NBR
G3	耐切削液刮環/墊圈FKM
G2L	耐切削液刮環/墊圈NBR、附開關
G3L	耐切削液刮環/墊圈FKM、附開關

<b>B 氣缸內徑 (mm)</b>	
16	φ16
20	φ20
25	φ25
32	φ32
40	φ40
50	φ50
63	φ63
80	φ80
100	φ100

<b>C 配管螺牙種類</b>	
無記號	Rc螺牙
NN	NPT螺牙 (φ32以上) (接單生產)
GN	G螺牙 (φ32以上) (接單生產)

<b>D 行程 (mm)</b>
詳情請參閱下一頁之行程表。

<b>E 開關型號</b>					
導線直型	導線L型	接點	電壓	顯示	導線
T2YLH※	T2YLV※	無接點	DC	雙色顯示方式	2線
T3YLH※	T3YLV※				3線

<b>※導線長度</b>	
無記號	1m (標準)
3	3m (選購品)
5	5m (選購品)

<b>F 開關數量</b>	
R	活塞桿側附1個
H	頭蓋側附1個
D	附2個

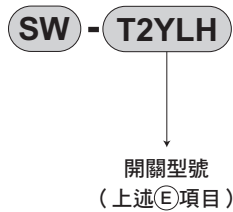
<b>G 選購品</b>	
無記號	活塞桿前端內牙
N	活塞桿前端外牙

<b>H 安裝固定架</b>	
LB	軸向腳架 (φ16~φ25接單生產)
LB2	軸向腳架 (小型) (φ16~φ25為接單生產)
CB	二山吊耳 (添附插銷及止環)
CB2	二山吊耳 (小型) (添附插銷及止環)
FA	活塞桿側法蘭型 (φ16~φ25接單生產)
FB	頭蓋側法蘭型

<b>I 附屬品 (活塞桿前端外牙選定「N」時可安裝)</b>	
I	一山關節
I2	一山關節 (小型)
Y	二山關節 (添附插銷及止環)
Y2	二山關節 (小型) (添附插銷及止環)



## 開關單品型號標示方法



## 〔行程表〕

行程 (mm)		適用內徑								
		φ 16	φ 20	φ 25	φ 32	φ 40	φ 50	φ 63	φ 80	φ 100
標準行程	5	●	●	●	●	●	●	●	●	●
	10	●	●	●	●	●	●	●	●	●
	15	●	●	●	●	●	●			
	20	●	●	●	●	●	●	●	●	●
	25	●	●	●	●	●	●			
	30	●	●	●	●	●	●	●	●	●
	40			●	●	●	●	●	●	●
	50			●	●	●	●	●	●	●
最小行程 (mm)	註1	1								
最大行程 (mm)		30			50					
中間行程	註2	以1mm為單位								

註1：本公司不提供附開關且行程小於10mm的製作規格。

關於開關安裝數量及最小行程，請參閱第1214頁。

註2：全長尺寸與其上方的標準行程尺寸相同。

## 安裝固定架型號標示方法

氣缸內徑 (mm)	φ 16	φ 20	φ 25	φ 32	φ 40	φ 50	φ 63	φ 80	φ 100
安裝固定架									
腳架 (LB)	SSD-LB-16	SSD-LB-20	SSD-LB-25	SSD-LB-32	SSD-LB-40	SSD-LB-50	SSD-LB-63	SSD-LB-80	SSD-LB-100
腳架 (LB2)	SSD-LB2-16	SSD-LB2-20	SSD-LB2-25	SSD-LB2-32	SSD-LB2-40	SSD-LB2-50	SSD-LB2-63	SSD-LB2-80	SSD-LB2-100
法蘭 (FA/FB)	SSD-FA-16	SSD-FA-20	SSD-FA-25	SSD-FA-32	SSD-FA-40	SSD-FA-50	SSD-FA-63	SSD-FA-80	SSD-FA-100
二山吊耳 (CB)	SSD-CB-16	SSD-CB-20	SSD-CB-25	SSD-CB-32	SSD-CB-40	SSD-CB-50	SSD-CB-63	SSD-CB-80	SSD-CB-100
二山吊耳 (CB2)	SSD-CB2-16	SSD-CB2-20	SSD-CB2-25	SSD-CB2-32	SSD-CB2-40	SSD-CB2-50	SSD-CB2-63	SSD-CB2-80	SSD-CB2-100

註1：腳架型安裝固定架為每組2個。

註2：φ 16~φ 25於結構上無法事後再將腳架固定架 (LB、LB2) 及法蘭固定架 (FA) 安裝於活塞桿側。請洽詢本公司。

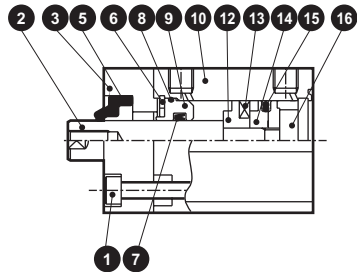
- SCP※3
- CMK2
- CMA2
- SCM
- SCG
- SCA2
- SCS2
- CKV2
- CAV2・COV/PIN2
- SSD2
- SSG
- SSD**
- CAT
- MDC2
- MVC
- SMG
- MSD・MSDG
- FC※
- STK
- SRL3
- SRG3
- SRM3
- SRT3
- MRL2
- MRG2
- SM-25
- 緩衝器
- FJ
- FK
- 調速閥
- 卷尾

# SSD-G2·G3 Series

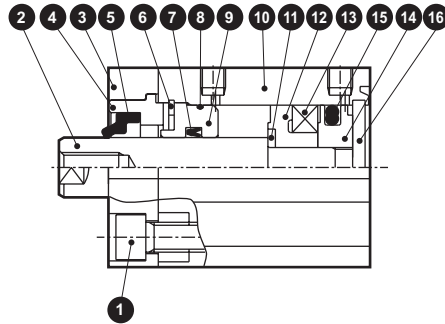
## 內部結構及零件一覽表

- 保護結構等級：墊圈NBR SSD-G2、G2L
- 保護結構等級：墊圈FKM SSD-G3、G3L

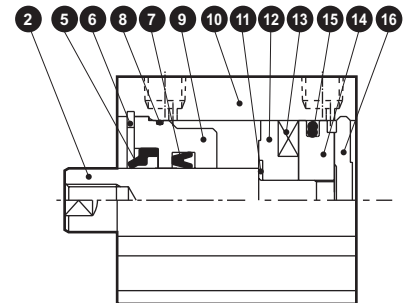
● SSD-G<sub>3</sub>L-16  
(附開關)



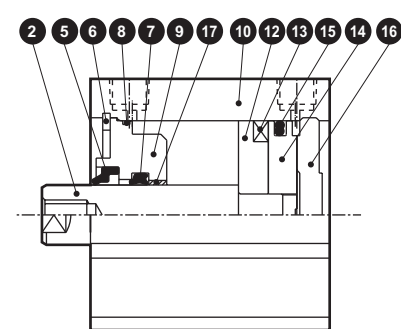
● SSD-G<sub>3</sub>L-20、25  
(附開關)



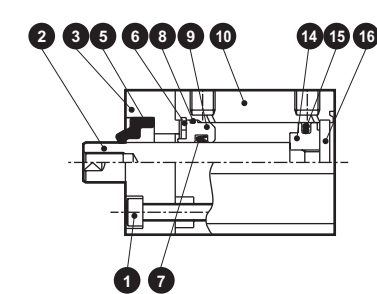
● SSD-G<sub>3</sub>L-32~50  
(附開關)



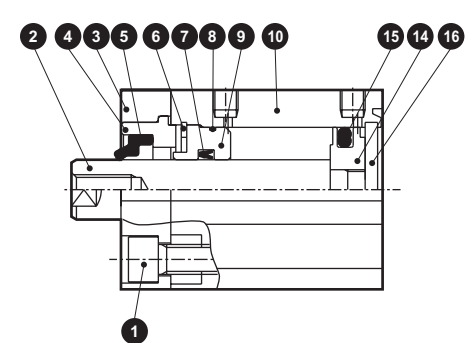
● SSD-G<sub>3</sub>L-63~100  
(附開關)



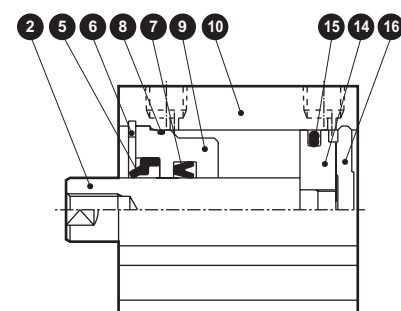
● SSD-G<sub>3</sub>-16  
(無開關)



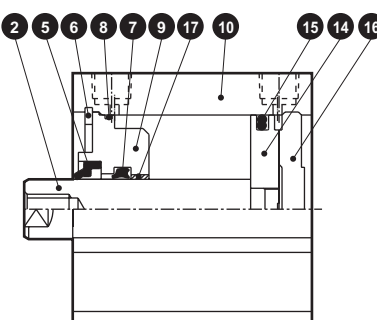
● SSD-G<sub>3</sub>-20、25  
(無開關)



● SSD-G<sub>3</sub>-32~50  
(無開關)



● SSD-G<sub>3</sub>-63~100  
(無開關)



- SCP※3
- CMK2
- CMA2
- SCM
- SCG
- SCA2
- SCS2
- CKV2
- CAV2・COVPIN2
- SSD2
- SSG
- SSD**
- CAT
- MDC2
- MVC
- SMG
- MSD・MSDG
- FC※
- STK
- SRL3
- SRG3
- SRM3
- SRT3
- MRL2
- MRG2
- SM-25
- 緩衝器
- FJ
- FK
- 調速閥
- 卷尾

### 主要零件一覽表

編號	零件名稱	材質	備註	編號	零件名稱	材質	備註
1	內六角螺栓	不鏽鋼	φ 16~φ 25	9	活塞桿金屬	特殊鋁	耐酸鋁
2	活塞桿	不鏽鋼	工業用鍍鉻	10	本體	鋁合金	硬質耐酸鋁
3	轉接器 (A)	鋁合金	耐酸鋁僅限 φ 16~φ 25	11	墊片華司	不鏽鋼	僅限 φ 16~φ 50
4	轉接器 (B)	鋁合金	耐酸鋁僅限 φ 20、φ 25	12	墊片	φ 16~φ 50 : 特殊樹脂 φ 63~φ 100 : 鋁合金	
5	刮環	G2	丁腈橡膠	13	磁鐵	塑料	
		G3	氟橡膠				
6	C形止環 (孔用)	不鏽鋼		14	活塞	鋁合金	鉻酸鹽
7	活塞桿墊圈	G2	丁腈橡膠	15	活塞墊圈	G2	丁腈橡膠
		G3	氟橡膠			G3	氟橡膠
8	活塞桿金屬墊圈	G2	丁腈橡膠	16	護蓋	φ 16~φ 25 : 不鏽鋼	
		G3	氟橡膠			φ 32~φ 100 : 鋁合金	
				17	軸套	無油乾式軸承	僅限 φ 63~φ 100

### 消耗性零件一覽表

零件名稱 氣缸內徑 (mm)	套件編號	消耗性零件編號
φ 16	SSD-G2- 16K	5 7 8 15
	SSD-G3- 16K	
φ 20	SSD-G2- 20K	
	SSD-G3- 20K	
φ 25	SSD-G2- 25K	
	SSD-G3- 25K	
φ 32	SSD-G2- 32K	
	SSD-G3- 32K	
φ 40	SSD-G2- 40K	
	SSD-G3- 40K	
φ 50	SSD-G2- 50K	
	SSD-G3- 50K	
φ 63	SSD-G2- 63K	
	SSD-G3- 63K	
φ 80	SSD-G2- 80K	
	SSD-G3- 80K	
φ 100	SSD-G2-100K	
	SSD-G3-100K	

註：訂購時需指定套件編號。

SCP※3

CMK2

CMA2

SCM

SCG

SCA2

SCS2

CKV2

CAV2·  
COVPIN2

SSD2

SSG

**SSD**

CAT

MDC2

MVC

SMG

MSD·  
MSDG

FC※

STK

SRL3

SRG3

SRM3

SRT3

MRL2

MRG2

SM-25

緩衝器

FJ

FK

調速閥

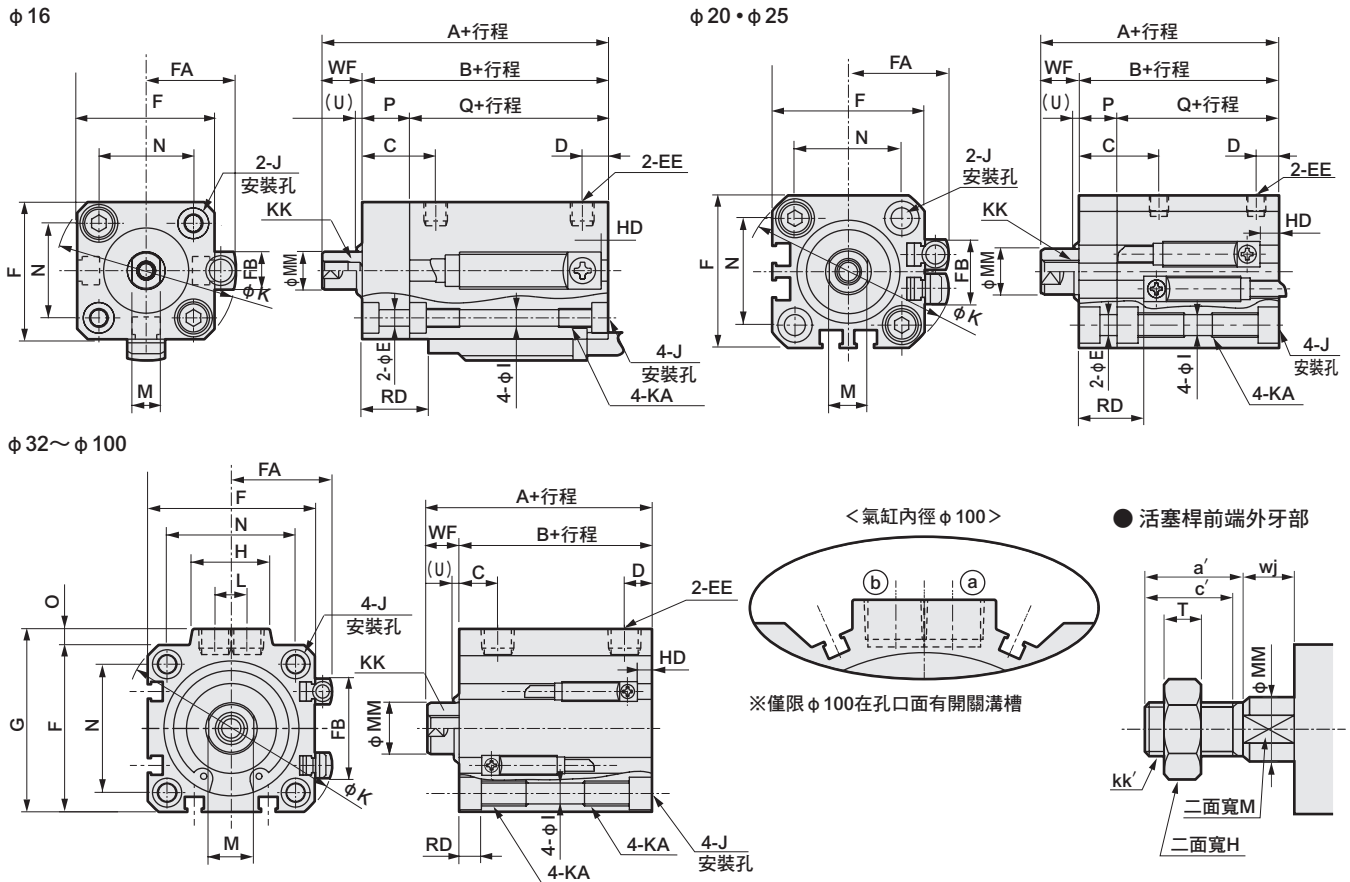
卷尾

# SSD-G2·G3 Series

## 外形尺寸圖



- 保護結構等級：墊圈NBR  
SSD-G2·G2L
- 保護結構等級：墊圈FKM  
SSD-G3·G3L



註1：計算中間行程A+行程、B+行程尺寸時，請勿將中間行程值加入行程中計算，只要將其上方的標準行程值納入計算即可。（範例）當中間行程為7mm時，則必須將標準行程10mm納入計算。

記號	無開關尺寸			附開關及共用尺寸																	
	A	B	Q	A	B	Q	C	D	E	EE	F	FA	FB	G	H	I	J	K	KA	KK	
氣缸內徑 (mm)	註1	註1	註1	註1	註1	註1															
φ16	35.5	27	17	40.5	37	27	15.5	5.5	3.4	M5	29	20.8	8	-	-	3.5	φ6.5沉孔深度3.5	38	M4深度7	M4深度8	
φ20	39	29.5	19.5	49	39.5	29.5	18	5.5	5.5	M5	36	24.3	16	-	-	5.5	φ9沉孔深度5.5	47	M6深度11	M5深度7	
φ25	42.5	32.5	22.5	52.5	42.5	32.5	21	6	5.5	M5	40	26.3	17	-	-	5.5	φ9沉孔深度5.5	51	M6深度11	M6深度12	
φ32	45	33	-	55	43	-	8	8	5.5	Rc1/8	45	28.8	24	49.5	24	5.5	φ9沉孔深度5.5	60	M6深度11	M8深度13	
φ40	51.5	39.5	-	61.5	49.5	-	12	8.5	5.5	Rc1/8	52	32.3	31	57	24	5.5	φ9沉孔深度5.5	69	M6深度11	M8深度13	
φ50	53.5	40.5	-	63.5	50.5	-	10.5	10.5	5.5	Rc1/4	64	38.3	32	71	33	6.9	φ11沉孔深度6.5	86	M8深度13	M10深度15	
φ63	59	46	-	69	56	-	13	11	5.5	Rc1/4	77	44.8	32	84	33	8.7	φ14沉孔深度9	103	M10深度25	M10深度15	
φ80	68.5	53.5	-	78.5	63.5	-	16	13	5.5	Rc3/8	98	55.3	32	104	38	10.5	φ17.5沉孔深度11	132	M12深度28	M16深度21	
φ100	80	63	-	90	73	-	23	15	5.5	Rc3/8	117	64.8	32	123.5	38	10.5	φ17.5沉孔深度11	156	M12深度28	M20深度27	

記號	附開關及共用尺寸									無換點 T2YLH、T2YLV、T3YLH、T3YLV									活塞桿前端外牙部外形尺寸					
	L	M	MM	N	O	P	U	WF	HD	RD	a'	c'	H	kk'	M	MM	T	wj						
φ16	-	6	8	20	-	10	3	8.5	4.5	12.5	12	10	10	M6	6	8	3.6	8.5						
φ20	-	8	10	25.5	-	10	3	9.5	1.5	18.0	14	12	13	M8	8	10	5	9.5						
φ25	-	10	12	28	-	10	3	10	2.0	20.0	17.5	15	17	M10×1.25	10	12	6	10						
φ32	10	14	16	34	4.5	-	0	12	4.5	20.5	23.5	20.5	22	M14×1.5	14	16	8	10						
φ40	10	14	16	40	5	-	2	12	8.0	23.5	23.5	20.5	22	M14×1.5	14	16	8	10						
φ50	15	17	20	50	7	-	2	13	9.0	23.5	28.5	26	27	M18×1.5	17	20	11	10						
φ63	15	17	20	60	7	-	2	13	13.0	24.0	28.5	26	27	M18×1.5	17	20	1	10						
φ80	15	22	25	77	6	-	2	15	19.0	26.5	35.5	32.5	32	M22×1.5	22	25	13	13						
φ100	15	27	30	94	6.5	-	2	17	24.5	30.5	35.5	32.5	41	M26×1.5	27	30	16	13						

※附屬品單品的外形尺寸圖請參閱第1092~1099頁。

---

# MEMO

---

SCP※3

CMK2

CMA2

SCM

SCG

SCA2

SCS2

CKV2

CAV2・  
COVPIN2

SSD2

SSG

**SSD**

CAT

MDC2

MVC

SMG

MSD・  
MSDG

FC※

STK

SRL3

SRG3

SRM3

SRT3

MRL2

MRG2

SM-25

緩衝器

FJ

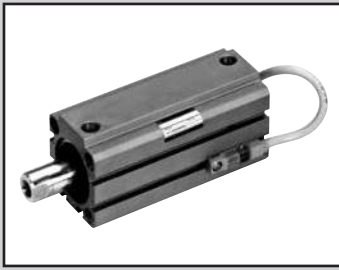
FK

調速閥

卷尾

治具缸 複動、高負載、耐切削液型

# SSD-KG2·KG3 Series



● 氣缸內徑：φ 16、φ 20、φ 25、φ 32、φ 40、φ 50、φ 63、φ 80、φ 100

JIS記號



## 規格

項目	SSD-KG2·KG3										
	SSD-KG2L、KG3L (附開關)										
氣缸內徑	mm	φ 16	φ 20	φ 25	φ 32	φ 40	φ 50	φ 63	φ 80	φ 100	
動作方式		複動型									
使用流體		壓縮空氣									
最高使用壓力	MPa	1.0									
最低使用壓力	MPa	0.15					0.1				
耐壓力	MPa	1.6									
環境溫度	°C	-10~60 (避免結凍)									
連接口徑		M5×0.8			Rc1/8		Rc1/4		Rc3/8		
行程容許差	mm	+2.0 0									
使用活塞速度	mm/s	50~500					50~300				
緩衝		橡膠緩衝									
給油		不要 (給油時請使用渦輪機油1級ISO VG32)									
容許吸收能量	J	0.09	0.16	0.16	0.4	0.63	0.98	1.56	2.51	3.92	

## 行程

氣缸內徑 (mm)	標準行程 (mm)	最大行程 (mm)	最小行程 (mm)	
			無開關	附開關
φ 16, φ 20	5 · 10 · 15 · 20 · 25 · 30 · 40 · 50	100 註2	1	10
φ 25, φ 32, φ 40, φ 50	10 · 15 · 20 · 25 · 30 · 40 · 50 · 60 · 70 · 80 · 90 · 100	150 註2		
φ 63, φ 80, φ 100	10 · 20 · 30 · 40 · 50 · 60 · 70 · 80 · 90 · 100	200 註2		

註1：中間行程的製作規格間距為1mm。(本公司不提供附開關且行程小於10mm以下等製作規格)但全長尺寸與其上方的標準行程尺寸相同。

註2：超過標準行程至最大行程為止，可以10進位進行製作。(範例) φ 16：60、70、80、90、100

中間行程 (範例：行程64) 的外形尺寸與相對應的行程 (範例：行程70) 尺寸相同。

## 開關安裝數量及最小行程 (mm)

開關數量	1	2	3	4	5
開關型號	T※	T※	T※	T※	T※
氣缸內徑 (mm)					
φ 16	10	10	25	-	-
φ 20	10	10	35	50	65
φ 25	10	10	35	50	65
φ 32	10	10	35	50	65
φ 40	10	10	35	50	65
φ 50	10	10	35	50	65
φ 63	10	10	35	50	65
φ 80	10	10	35	50	65
φ 100	10	10	35	50	65

### 開關規格

● 無接點開關

種類、型號	無接點、2線式	無接點、3線式
項目	T2YLH・T2YLV	T3YLH・T3YLV
用途	可程式控制器專用	可程式控制器、繼電器
電源電壓	-	DC10~28V
負載電壓、電流	DC10~30V、5~20mA 註1	DC30V以下、50mA以下
顯示燈	紅色／綠色 LED (ON時亮燈)	
漏電電流	1mA以下	10μA以下
耐衝擊	980m/S <sup>2</sup>	
重量	g 1m : 33 3m : 87 5m : 142	

註1：上述負載電流最大值：20mA係溫度條件為25°C時之數值。當開關使用環境溫度高於25°C時，電流將小於20mA。（溫度60°C時，電流為5~10mA）

### 氣缸重量

(單位：g)

行程	5		10		15		20		25		30		40		50		60		70		80		90		100	
氣缸內徑 (mm)	無開關	附開關	無開關	附開關	無開關	附開關	無開關	附開關	無開關	附開關	無開關	附開關	無開關	附開關	無開關	附開關	無開關	附開關	無開關	附開關	無開關	附開關	無開關	附開關	無開關	附開關
φ 16	69	114	79	124	90	135	101	146	112	157	123	168	145	179	167	201	189	223	211	245	233	267	255	289	277	311
φ 20	88	163	101	176	114	189	126	201	139	214	151	226	176	251	201	276	226	301	251	326	276	351	301	376	326	401
φ 25			134	225	150	241	166	257	181	272	198	289	230	321	262	353	294	385	326	417	358	449	390	481	422	513
φ 32			232	346	253	367	275	389	297	411	319	433	362	476	405	519	448	562	491	605	534	648	577	691	620	734
φ 40			316	459	343	486	369	512	395	538	422	565	475	618	528	671	581	724	634	777	687	830	740	883	793	936
φ 50			509	703	551	745	594	788	637	831	678	872	762	956	846	1040	930	1124	1014	1208	1098	1292	1182	1376	1266	1460
φ 63			727	1006			837	1116			948	1227	1058	1337	1168	1447	1278	1557	1388	1667	1498	1777	1608	1887	1718	1997
φ 80			1274	1687			1447	1860			1621	2034	1794	2207	1967	2380	2140	2553	2313	2726	2486	2899	2659	3072	2832	3245
φ 100			1887	2454			2115	2682			2342	2909	2570	3137	2798	3365	3026	3593	3254	3821	3482	4049	3710	4277	3938	4505

行程	110		120		130		140		150		160		170		180		190		200	
氣缸內徑 (mm)	無開關	附開關	無開關	附開關	無開關	附開關	無開關	附開關	無開關	附開關	無開關	附開關	無開關	附開關	無開關	附開關	無開關	附開關	無開關	附開關
φ 20	351	426	376	451	401	476	426	501	451	526										
φ 25	454	545	486	577	518	609	550	641	582	673										
φ 32	663	777	706	820	749	863	792	906	835	949										
φ 40	846	989	899	1042	952	1095	1005	1148	1058	1201										
φ 50	1350	1544	1434	1628	1518	1712	1602	1796	1686	1880										
φ 63	1828	2107	1938	2217	2048	2327	2158	2437	2268	2547	2378	2657	2488	2767	2598	2877	2708	2987	2818	3097
φ 80	3005	3418	3178	3591	3351	3764	3524	3937	3697	4110	3870	4283	4043	4456	4216	4629	4389	4802	4562	4975
φ 100	4166	4733	4394	4961	4622	5189	4850	5417	5078	5645	5306	5873	5534	6101	5762	6329	5990	6557	6218	6785

### 理論推力表

(單位：N)

氣缸內徑 (mm)	動作方向	使用壓力 MPa										
		0.1	0.15	0.2	0.3	0.4	0.5	0.6	0.7	0.8	0.9	1.0
φ 16	Push	20.1	30.2	40.2	60.3	80.4	1.01×10 <sup>2</sup>	1.21×10 <sup>2</sup>	1.41×10 <sup>2</sup>	1.61×10 <sup>2</sup>	1.81×10 <sup>2</sup>	2.01×10 <sup>2</sup>
	Pull	15.1	22.6	30.2	45.2	60.3	75.4	90.5	1.06×10 <sup>2</sup>	1.21×10 <sup>2</sup>	1.36×10 <sup>2</sup>	1.51×10 <sup>2</sup>
φ 20	Push	31.4	47.1	62.8	94.2	1.26×10 <sup>2</sup>	1.57×10 <sup>2</sup>	1.88×10 <sup>2</sup>	2.20×10 <sup>2</sup>	2.51×10 <sup>2</sup>	2.83×10 <sup>2</sup>	3.14×10 <sup>2</sup>
	Pull	23.6	35.3	47.1	70.7	94.2	1.18×10 <sup>2</sup>	1.41×10 <sup>2</sup>	1.65×10 <sup>2</sup>	1.88×10 <sup>2</sup>	2.12×10 <sup>2</sup>	2.36×10 <sup>2</sup>
φ 25	Push	49.1	73.6	98.2	1.47×10 <sup>2</sup>	1.96×10 <sup>2</sup>	2.45×10 <sup>2</sup>	2.95×10 <sup>2</sup>	3.44×10 <sup>2</sup>	3.93×10 <sup>2</sup>	4.42×10 <sup>2</sup>	4.91×10 <sup>2</sup>
	Pull	37.8	56.7	75.6	1.13×10 <sup>2</sup>	1.51×10 <sup>2</sup>	1.89×10 <sup>2</sup>	2.27×10 <sup>2</sup>	2.64×10 <sup>2</sup>	3.02×10 <sup>2</sup>	3.40×10 <sup>2</sup>	3.78×10 <sup>2</sup>
φ 32	Push	80.4	1.21×10 <sup>2</sup>	1.61×10 <sup>2</sup>	2.41×10 <sup>2</sup>	3.22×10 <sup>2</sup>	4.02×10 <sup>2</sup>	4.83×10 <sup>2</sup>	5.63×10 <sup>2</sup>	6.43×10 <sup>2</sup>	7.24×10 <sup>2</sup>	8.04×10 <sup>2</sup>
	Pull	60.3	90.5	1.21×10 <sup>2</sup>	1.81×10 <sup>2</sup>	2.41×10 <sup>2</sup>	3.02×10 <sup>2</sup>	3.62×10 <sup>2</sup>	4.22×10 <sup>2</sup>	4.83×10 <sup>2</sup>	5.43×10 <sup>2</sup>	6.03×10 <sup>2</sup>
φ 40	Push	1.26×10 <sup>2</sup>	1.88×10 <sup>2</sup>	2.51×10 <sup>2</sup>	3.77×10 <sup>2</sup>	5.03×10 <sup>2</sup>	6.28×10 <sup>2</sup>	7.54×10 <sup>2</sup>	8.80×10 <sup>2</sup>	1.01×10 <sup>3</sup>	1.13×10 <sup>3</sup>	1.26×10 <sup>3</sup>
	Pull	1.06×10 <sup>2</sup>	1.58×10 <sup>2</sup>	2.11×10 <sup>2</sup>	3.17×10 <sup>2</sup>	4.22×10 <sup>2</sup>	5.28×10 <sup>2</sup>	6.33×10 <sup>2</sup>	7.39×10 <sup>2</sup>	8.44×10 <sup>2</sup>	9.50×10 <sup>2</sup>	1.06×10 <sup>3</sup>
φ 50	Push	1.96×10 <sup>2</sup>	2.95×10 <sup>2</sup>	3.93×10 <sup>2</sup>	5.89×10 <sup>2</sup>	7.85×10 <sup>2</sup>	9.82×10 <sup>2</sup>	1.18×10 <sup>3</sup>	1.37×10 <sup>3</sup>	1.57×10 <sup>3</sup>	1.77×10 <sup>3</sup>	1.96×10 <sup>3</sup>
	Pull	1.65×10 <sup>2</sup>	2.47×10 <sup>2</sup>	3.30×10 <sup>2</sup>	4.95×10 <sup>2</sup>	6.60×10 <sup>2</sup>	8.25×10 <sup>2</sup>	9.90×10 <sup>2</sup>	1.15×10 <sup>3</sup>	1.32×10 <sup>3</sup>	1.48×10 <sup>3</sup>	1.65×10 <sup>3</sup>
φ 63	Push	3.12×10 <sup>2</sup>	4.68×10 <sup>2</sup>	6.23×10 <sup>2</sup>	9.35×10 <sup>2</sup>	1.25×10 <sup>3</sup>	1.56×10 <sup>3</sup>	1.87×10 <sup>3</sup>	2.18×10 <sup>3</sup>	2.49×10 <sup>3</sup>	2.81×10 <sup>3</sup>	3.12×10 <sup>3</sup>
	Pull	2.80×10 <sup>2</sup>	4.20×10 <sup>2</sup>	5.61×10 <sup>2</sup>	8.41×10 <sup>2</sup>	1.12×10 <sup>3</sup>	1.40×10 <sup>3</sup>	1.68×10 <sup>3</sup>	1.96×10 <sup>3</sup>	2.24×10 <sup>3</sup>	2.52×10 <sup>3</sup>	2.80×10 <sup>3</sup>
φ 80	Push	5.03×10 <sup>2</sup>	7.54×10 <sup>2</sup>	1.01×10 <sup>3</sup>	1.51×10 <sup>3</sup>	2.01×10 <sup>3</sup>	2.51×10 <sup>3</sup>	3.02×10 <sup>3</sup>	3.52×10 <sup>3</sup>	4.02×10 <sup>3</sup>	4.52×10 <sup>3</sup>	5.03×10 <sup>3</sup>
	Pull	4.54×10 <sup>2</sup>	6.80×10 <sup>2</sup>	9.07×10 <sup>2</sup>	1.36×10 <sup>3</sup>	1.81×10 <sup>3</sup>	2.27×10 <sup>3</sup>	2.72×10 <sup>3</sup>	3.17×10 <sup>3</sup>	3.63×10 <sup>3</sup>	4.08×10 <sup>3</sup>	4.54×10 <sup>3</sup>
φ 100	Push	7.85×10 <sup>2</sup>	1.18×10 <sup>3</sup>	1.57×10 <sup>3</sup>	2.36×10 <sup>3</sup>	3.14×10 <sup>3</sup>	3.93×10 <sup>3</sup>	4.71×10 <sup>3</sup>	5.50×10 <sup>3</sup>	6.28×10 <sup>3</sup>	7.07×10 <sup>3</sup>	7.85×10 <sup>3</sup>
	Pull	7.15×10 <sup>2</sup>	1.07×10 <sup>3</sup>	1.43×10 <sup>3</sup>	2.14×10 <sup>3</sup>	2.86×10 <sup>3</sup>	3.57×10 <sup>3</sup>	4.29×10 <sup>3</sup>	5.00×10 <sup>3</sup>	5.72×10 <sup>3</sup>	6.43×10 <sup>3</sup>	7.15×10 <sup>3</sup>

SCP※3  
CMK2  
CMA2  
SCM  
SCG  
SCA2  
SCS2  
CKV2  
CAV2・COVPIN2  
SSD2  
SSG  
SSD  
CAT  
MDC2  
MVC  
SMG  
MSD・MSDG  
FC※  
STK  
SRL3  
SRG3  
SRM3  
SRT3  
MRL2  
MRG2  
SM-25  
緩衝器  
FJ  
FK  
調速閥  
卷尾



# SSD-KG2·KG3 Series

## 型號標示方法

無開關（無開關用磁鐵）

**SSD - KG2 - 16 - 30 - N - LB - I**

附開關（內置開關用磁鐵）

**SSD - KG2L - 16 - 30 - T2YLH - R - N - LB - I**

**A** 保護結構等級

**B** 氣缸內徑

**C** 行程

**D** 開關型號  
註7

**E** 開關數量

**F** 選購品

**G** 安裝固定架  
註1  
註2  
註3

**H** 附屬品  
註4

### 選定型號時的注意事項

註1：安裝固定架將添附於產品內一併出貨。

註2：φ16~φ25於結構上無法事後再將腳架固定架（LB、LB2）及法蘭固定架（FA）安裝於活塞桿側。關於產品出貨時的組裝為接單生產。

註3：選擇LB2、FA時，活塞桿突出尺寸WF與標準型不同。外形尺寸圖請參閱第1093、1094頁。此外，本體上所貼附的標籤銘板其型號尾端印有突出長度之指定型號。

註4：無法同時選定「I」和「Y」。

註5：活塞桿前端外形製作規格，請參閱卷尾第85頁。

註6：如欲瞭解產品系列與選購品的組合，請參閱第1072、1073頁。

註7：開關將添附於產品內一併出貨。如需組裝產品後出貨，請洽詢本公司。

### 〈型號標示範例〉

**SSD-KG2L-32-30-T2YLH-R-N**

機型：治具缸高負載型

**A** 保護結構等級：耐切削液刮環+墊圈NBR、附開關

**B** 氣缸內容：φ32mm

**C** 行程：30mm

**D** 開關型號：無接點開關T2YLH、導線1m

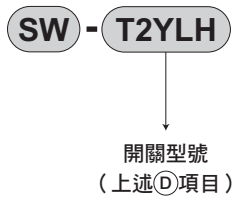
**E** 開關數量：活塞桿側附1個

**F** 選購品：活塞桿前端外牙

**G** 安裝固定架：軸向腳架

記號	內容					
<b>A 保護結構等級</b>						
KG2	高負載+耐切削液刮環+墊圈NBR					
KG3	高負載+耐切削液刮環+墊圈FKM					
KG2L	高負載+耐切削液刮環+墊圈NBR、附開關					
KG3L	高負載+耐切削液刮環+墊圈FKM、附開關					
<b>B 氣缸內徑 (mm)</b>						
16	φ16					
20	φ20					
25	φ25					
32	φ32					
40	φ40					
50	φ50					
63	φ63					
80	φ80					
100	φ100					
<b>C 行程 (mm)</b>						
詳情請參閱下一頁之行程表。						
<b>D 開關型號</b>						
導線直型	導線L型	接點	電壓	顯示	導線	
T2YLH※	T2YLV※	無接點	DC	雙色顯	2線	
T3YLH※	T3YLV※			示方式	3線	
<b>※導線長度</b>						
無記號	1m (標準)					
3	3m (選購品)					
5	5m (選購品)					
<b>E 開關數量</b>						
R	活塞桿側附1個					
H	頭蓋側附1個					
D	附2個					
<b>F 選購品</b>						
無記號	活塞桿前端內牙					
N	活塞桿前端外牙					
<b>G 安裝固定架</b>						
LB	軸向腳架 (φ16~φ25 接單生產)					
LB2	軸向腳架 (小型) (φ16~φ25 接單生產)					
CB	二山吊耳 (添附插銷及止環)					
CB2	二山吊耳 (小型) (添附插銷及止環)					
FA	活塞桿側法蘭型 (φ16~φ25 接單生產)					
FB	頭蓋側法蘭型					
<b>H 附屬品 (活塞桿前端外牙選定「N」時可安裝)</b>						
I	一山關節					
I2	一山關節 (小型)					
Y	二山關節 (添附插銷及止環)					
Y2	二山關節 (小型) (添附插銷及止環)					

## 開關單品型號標示方法



### 〔行程表〕

行程 (mm)		適用內徑								
		φ16	φ20	φ25	φ32	φ40	φ50	φ63	φ80	φ100
標準行程	5	●	●							
	10	●	●	●	●	●	●	●	●	●
	15	●	●	●	●	●	●			
	20	●	●	●	●	●	●	●	●	●
	25	●	●	●	●	●	●			
	30	●	●	●	●	●	●	●	●	●
	40	●	●	●	●	●	●	●	●	●
	50	●	●	●	●	●	●	●	●	●
	60			●	●	●	●	●	●	●
	70			●	●	●	●	●	●	●
	80			●	●	●	●	●	●	●
90			●	●	●	●	●	●	●	
100			●	●	●	●	●	●	●	
最小行程 (mm)	註1	1								
最大行程 (mm)		100	150			200				
中間行程	註2	以1mm為單位								

註1：本公司不提供附開關且行程小於10mm的製作規格。  
關於開關安裝數量及最小行程，請參閱第1222頁。

註2：全長尺寸與其上方的標準行程尺寸相同。

## 安裝固定架型號標示方法

氣缸內徑 (mm)	φ16	φ20	φ25	φ32	φ40	φ50	φ63	φ80	φ100
腳架 (LB)	SSD-LB-16	SSD-LB-20	SSD-LB-25	SSD-LB-32	SSD-LB-40	SSD-LB-50	SSD-LB-63	SSD-LB-80	SSD-LB-100
腳架 (LB2)	SSD-LB2-16	SSD-LB2-20	SSD-LB2-25	SSD-LB2-32	SSD-LB2-40	SSD-LB2-50	SSD-LB2-63	SSD-LB2-80	SSD-LB2-100
法蘭 (FA/FB)	SSD-FA-16	SSD-FA-20	SSD-FA-25	SSD-FA-32	SSD-FA-40	SSD-FA-50	SSD-FA-63	SSD-FA-80	SSD-FA-100
二山吊耳 (CB)	SSD-CB-16	SSD-CB-20	SSD-CB-25	SSD-CB-32	SSD-CB-40	SSD-CB-50	SSD-CB-63	SSD-CB-80	SSD-CB-100
二山吊耳 (CB2)	SSD-CB2-16	SSD-CB2-20	SSD-CB2-25	SSD-CB2-32	SSD-CB2-40	SSD-CB2-50	SSD-CB2-63	SSD-CB2-80	SSD-CB2-100

註1：腳架型安裝固定架為每組2個。

註2：φ16~φ25於結構上無法事後再將腳架固定架 (LB、LB2) 及法蘭固定架 (FA) 安裝於活塞桿側。請洽詢本公司。

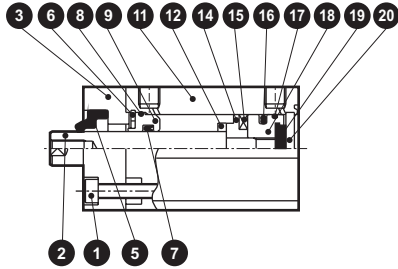
SCP※3
CMK2
CMA2
SCM
SCG
SCA2
SCS2
CKV2
CAV2・COVPIN2
SSD2
SSG
<b>SSD</b>
CAT
MDC2
MVC
SMG
MSD・MSDG
FC※
STK
SRL3
SRG3
SRM3
SRT3
MRL2
MRG2
SM-25
緩衝器
FJ
FK
調速閥
卷尾

# SSD-KG2·KG3 Series

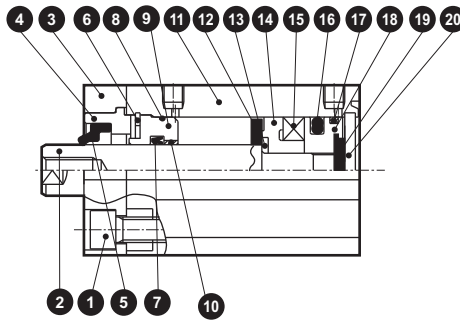
## 內部結構及零件一覽表

- 保護結構等級：墊圈NBR SSD-KG2、KG2L
- 保護結構等級：墊圈FKM SSD-KG3、KG3L

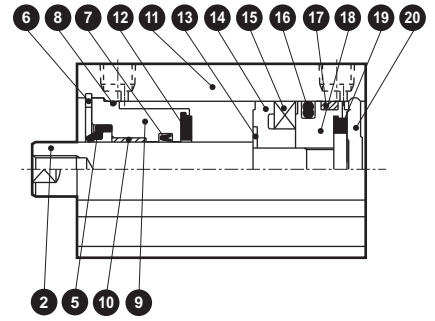
● SSD-KG $\frac{2}{3}$ L-16  
(附開關)



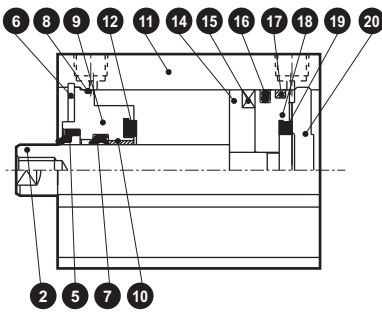
● SSD-KG $\frac{2}{3}$ L-20、25  
(附開關)



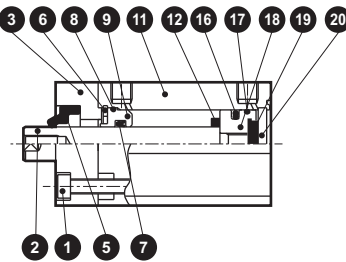
● SSD-KG $\frac{2}{3}$ L-32~50  
(附開關)



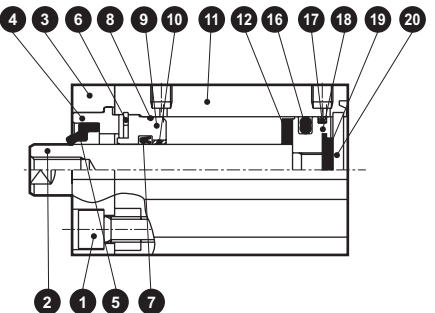
● SSD-KG $\frac{2}{3}$ L63~100  
(附開關)



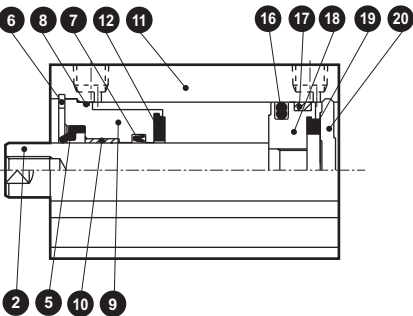
● SSD-KG $\frac{2}{3}$ -16  
(無開關)



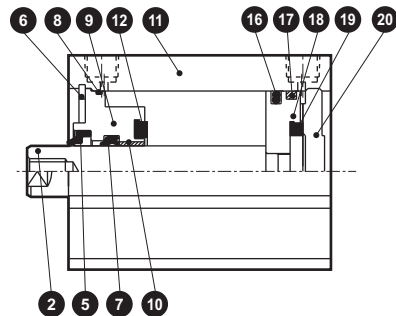
● SSD-KG $\frac{2}{3}$ -20、25  
(無開關)



● SSD-KG $\frac{2}{3}$ -32~50  
(無開關)



● SSD-KG $\frac{2}{3}$ -63~100  
(無開關)



- SCP※3
- CMK2
- CMA2
- SCM
- SCG
- SCA2
- SCS2
- CKV2
- CAV2・COVPIN2
- SSD2
- SSG
- SSD**
- CAT
- MDC2
- MVC
- SMG
- MSD・MSDG
- FC※
- STK
- SRL3
- SRG3
- SRM3
- SRT3
- MRL2
- MRG2
- SM-25
- 緩衝器
- FJ
- FK
- 調速閥
- 卷尾

### 主要零件一覽表

編號	零件名稱	材質	備註	編號	零件名稱	材質	備註
1	內六角螺栓	不鏽鋼	僅限 φ 16~φ 25	11	本體	鋁合金	硬質耐酸鋁
2	活塞桿	不鏽鋼	工業用鍍鉻	12	緩衝橡膠 (R)	聚氨酯橡膠	
3	轉接器 (A)	鋁合金	耐酸鋁僅限 φ 16~φ 25	13	墊片華司	不鏽鋼	僅限 φ 16~φ 25
4	轉接器 (B)	鋁合金	耐酸鋁僅限 φ 20、φ 25	14	墊片	φ 16~φ 50: 特殊樹脂 φ 63~φ 100: 鋁合金	
5	刮環	G2	丁腈橡膠	15	磁鐵	塑料	
		G3	氟橡膠				
6	C形止環 (孔用)	不鏽鋼		16	活塞墊圈	G2	丁腈橡膠
7	活塞桿墊圈	G2	丁腈橡膠			G3	氟橡膠
			G3	氟橡膠			
8	活塞桿金屬墊圈	G2	丁腈橡膠	17	耐磨環	聚縮醛樹脂	
			G3	氟橡膠	18	活塞	鋁合金
9	活塞桿金屬	特殊鋁	耐酸鋁	19	緩衝橡膠 (H)	聚氨酯橡膠	
10	軸套	無油乾式軸承	僅限 φ 20~φ 100				
				φ 32~φ 100: 鋁合金	耐酸鋁		

### 消耗性零件一覽表

零件名稱 氣缸內徑 (mm)	套件編號	消耗性零件編號
φ 16	SSD-KG2-16K	5 7 8 12 16 17 19
	SSD-KG3-16K	
φ 20	SSD-KG2-20K	
	SSD-KG3-20K	
φ 25	SSD-KG2-25K	
	SSD-KG3-25K	
φ 32	SSD-KG2-32K	
	SSD-KG3-32K	
φ 40	SSD-KG2-40K	
	SSD-KG3-40K	
φ 50	SSD-KG2-50K	
	SSD-KG3-50K	
φ 63	SSD-KG2-63K	
	SSD-KG3-63K	
φ 80	SSD-KG2-80K	
	SSD-KG3-80K	
φ 100	SSD-KG2-100K	
	SSD-KG3-100K	

註：訂購時需指定套件編號。

SCP※3

CMK2

CMA2

SCM

SCG

SCA2

SCS2

CKV2

CAV2·  
COV/PIN2

SSD2

SSG

SSD

CAT

MDC2

MVC

SMG

MSD·  
MSDG

FC※

STK

SRL3

SRG3

SRM3

SRT3

MRL2

MRG2

SM-25

緩衝器

FJ

FK

調速閥

卷尾

# SSD-KG2·KG3 Series

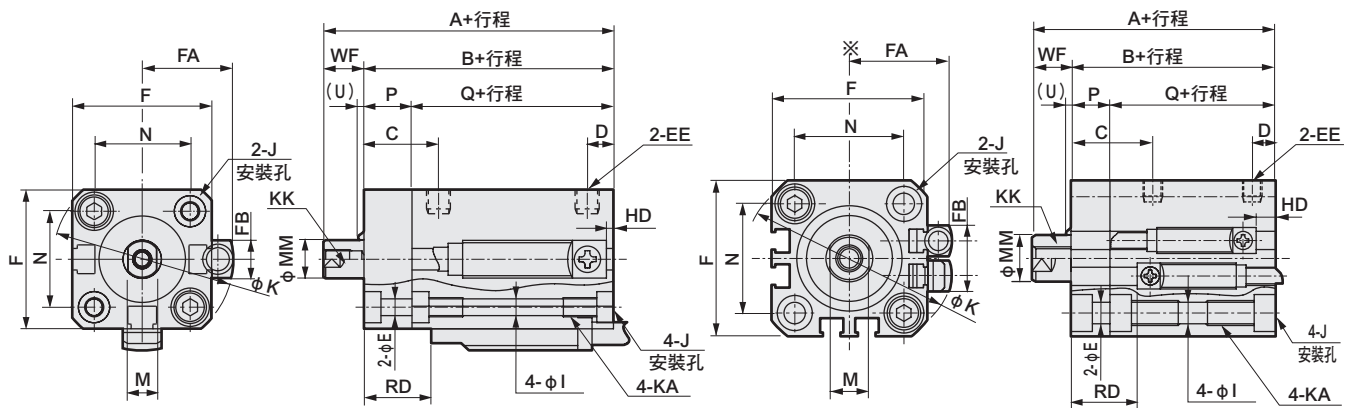
## 外形尺寸圖



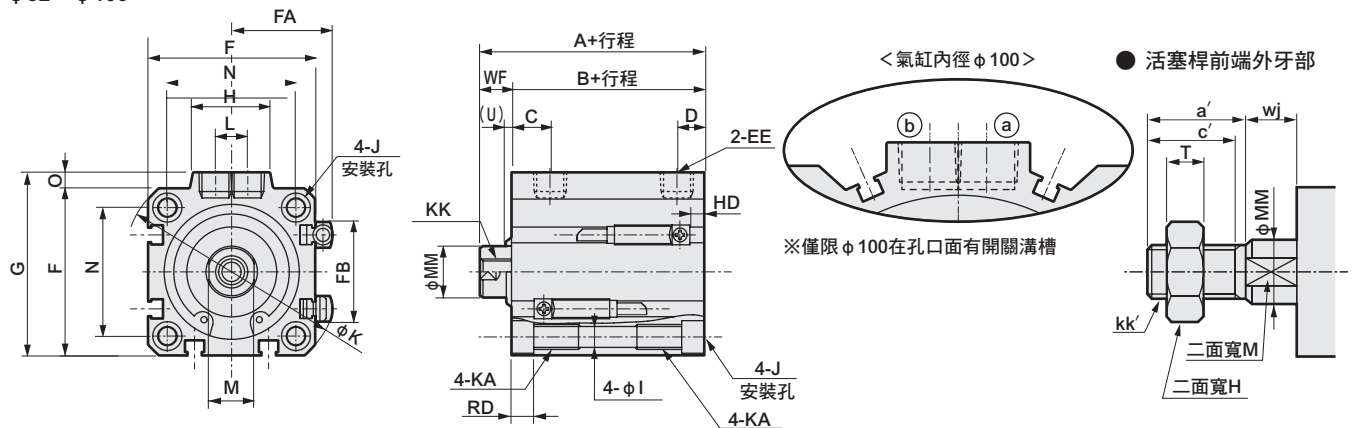
SSD-KG2·KG3

φ 16

φ 20 · φ 25



φ 32~φ 100



註1：計算中間行程A+行程、B+行程尺寸時，請勿將中間行程值加入行程中計算，只要將其上方的標準行程值納入計算即可。（範例）當中間行程為7mm時，則必須將標準行程10mm納入計算。

記號	無開關尺寸			附開關及共用尺寸																	
	A	B	Q	A	B	Q	C	D	E	EE	F	FA	FB	G	H	I	J	K	KA	KK	
氣缸內徑 (mm)	註1	註1	註1	註1	註1	註1															
φ 16	40.5	32	22	45.5	37	27	15.5	5.5	3.4	M5	29	20.8	8	-	-	3.5	φ 6.5沉孔深度3.5	38	M4深度7	M4深度8	
φ 20	44	34.5	24.5	54	44.5	34.5	18	5.5	5.5	M5	36	24.3	16	-	-	5.5	φ 9沉孔深度5.5	47	M6深度11	M5深度7	
φ 25	47.5	37.5	27.5	57.5	47.5	37.5	21	6	5.5	M5	40	26.3	17	-	-	5.5	φ 9沉孔深度5.5	51	M6深度11	M6深度12	
φ 32	55	43	-	65	53	-	8	8	5.5	Rc1/8	45	28.8	24	49.5	24	5.5	φ 9沉孔深度5.5	60	M6深度11	M8深度13	
φ 40	61.5	49.5	-	71.5	59.5	-	12	8.5	5.5	Rc1/8	52	32.3	31	57	24	5.5	φ 9沉孔深度5.5	69	M6深度11	M8深度13	
φ 50	63.5	50.5	-	73.5	60.5	-	10.5	10.5	5.5	Rc1/4	64	38.3	32	71	33	6.9	φ 11沉孔深度6.5	86	M8深度13	M10深度15	
φ 63	69	56	-	79	66	-	13	11	5.5	Rc1/4	77	44.8	32	84	33	8.7	φ 14沉孔深度9	103	M10深度25	M10深度15	
φ 80	78.5	63.5	-	88.5	73.5	-	16	13	5.5	Rc3/8	98	55.3	32	104	38	10.5	φ 17.5沉孔深度11	132	M12深度28	M16深度21	
φ 100	90	73	-	100	83	-	23	15	5.5	Rc3/8	117	64.8	32	123.5	38	10.5	φ 17.5沉孔深度11	156	M12深度28	M20深度27	
記號	附開關及共用尺寸									活塞桿前端外牙部外形尺寸											
氣缸內徑 (mm)	L	M	MM	N	O	P	U	WF	無接點 T2YLH、T2YLV、 T3YLH、T3YLV	HD	RD	a'	c'	H	kk'	M	MM	T	wj		
φ 16	-	6	8	20	-	10	3	8.5		2.5	14.5	12	10	10	M6	6	8	3.6	8.5		
φ 20	-	8	10	25.5	-	10	3	9.5		4.5	20.0	14	12	13	M8	8	10	5	9.5		
φ 25	-	10	12	28	-	10	3	10		4.5	22.5	17.5	15	17	M10×1.25	10	12	6	10		
φ 32	10	14	16	34	4.5	-	0	12		9.5	25.5	23.5	20.5	22	M14×1.5	14	16	8	10		
φ 40	10	14	16	40	5	-	2	12		10.5	31.0	23.5	20.5	22	M14×1.5	14	16	8	10		
φ 50	15	17	20	50	7	-	2	13		11.5	31.0	28.5	26	27	M18×1.5	17	20	11	10		
φ 63	15	17	20	60	7	-	2	13		18.0	29.0	28.5	26	27	M18×1.5	17	20	1	10		
φ 80	15	22	25	77	6	-	2	15		24.0	31.5	35.5	32.5	32	M22×1.5	22	25	13	13		
φ 100	15	27	30	94	6.5	-	2	17		29.5	35.5	35.5	32.5	41	M26×1.5	27	30	16	13		

※附屬品單品的外形尺寸圖請參閱第1092~1099頁。

---

# MEMO

---

SCP※3

CMK2

CMA2

SCM

SCG

SCA2

SCS2

CKV2

CAV2・  
COVPIN2

SSD2

SSG

**SSD**

CAT

MDC2

MVC

SMG

MSD・  
MSDG

FC※

STK

SRL3

SRG3

SRM3

SRT3

MRL2

MRG2

SM-25

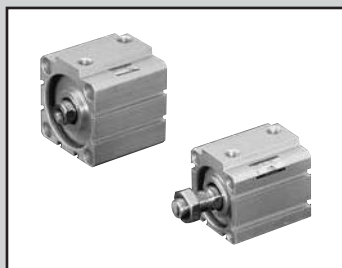
緩衝器

FJ

FK

調速閥

卷尾



治具缸  
複動、單側活塞桿、圈狀刮環型

治具缸  
複動、單側活塞桿、焊渣附著防止型

# SSD-G1 Series

# SSD-G4 Series

● 氣缸內徑：φ 25、φ 32、φ 40、φ 50、φ 63、φ 80、φ 100

JIS 記號



## 規格

項目	SSD-G1/G4 SSD-G1L/G4L (附開關)							
	mm	φ 25	φ 32	φ 40	φ 50	φ 63	φ 80	φ 100
氣缸內徑	mm	φ 25	φ 32	φ 40	φ 50	φ 63	φ 80	φ 100
動作方式		複動型						
使用流體		壓縮空氣						
最高使用壓力	MPa	1.0						
最低使用壓力	MPa	0.15			0.1			
耐壓力	MPa	1.6						
環境溫度	°C	-10~60 (避免結凍)						
連接口徑		M5	Rc1/8	Rc1/4		Rc3/8		
行程容許差	mm	+1.0 0						
使用活塞速度	mm/s	50~500			50~300			
緩衝		無						
給油		不要 (給油時請使用渦輪機油1級ISO VG32)						
容許吸收能量	J	0.021	0.025	0.092	0.1	0.12	0.27	0.56

## 行程

氣缸內徑 (mm)	標準行程 (mm)	最大行程 (mm)	最小行程 (mm) (附強磁場開關時)
φ 25	5 • 10 • 15 • 20 • 25 • 30 • 40 • 50	註2) 50	1 (10) ( ) 內為附1個及 2個開關之數值。
φ 32			
φ 40			
φ 50			
φ 63	5 • 10 • 20 • 30 • 40 • 50	註2) 50	1 (10) ( ) 內為附1個及 2個開關之數值。
φ 80			
φ 100			

註1) 中間行程的製作規格間距為1mm。

註2) 超過標準行程時，則為高負載型。規格請參閱第1100頁。



### 開關規格

項目	無接點2線式	
	T2YD	
用途	可程式控制器專用	
顯示燈	紅色／綠色LED (ON時亮燈)	
負載電壓	DC24V±10%	
負載電流	DC5~20mA	
內部下降電壓	6V以下	
漏電電流	1.0mA以下	
輸出延遲時間 (ON延遲、OFF延遲)	註1 60ms以下	
導線長度	1m (耐油性乙烯基橡膠纜線 φ6、0.5mm <sup>2</sup> ×2蕊心) 註2、註3	
絕緣電阻	以DC500V電阻表測量，電阻大於100MΩ	
耐電壓	施加AC1000V電壓1分鐘未出現任何異常	
耐衝擊	980m/s <sup>2</sup>	
環境溫度	-10~+60°C	
保護結構	JIS CO920 (防侵型)、IEC規格IP67、耐油	
重量	g 1m : 61 3m : 166 5m : 272	

註1：磁力感測器可用來檢出活塞磁鐵，並顯示開關開始輸出之前的時間。

註2：本公司備有3m、5m等導線長度可供選購。

註3：另備有耐燃性導線材質可供選購。

註4：交流磁場用開關 (T2YD) 於直流磁場環境下無法使用。

### 氣缸重量表 (附開關重量係附2個氣缸開關之數值)

(單位：g)

行程 (mm)	5		10		15		20		25		30		40		50	
	無開關	附開關	無開關	附開關	無開關	附開關	無開關	附開關	無開關	附開關	無開關	附開關	無開關	附開關	無開關	附開關
φ25	131	222	146	237	162	253	178	269	194	285	209	300	241	332	272	363
φ32	184	298	206	320	228	342	250	364	271	385	293	407	337	451	380	494
φ40	265	408	292	435	318	461	345	488	372	515	398	541	451	594	504	647
φ50	418	612	460	654	502	696	544	738	586	780	629	823	713	907	797	991
φ63	603	882	658	937	-	-	768	1047	-	-	878	1157	989	1268	1099	1378
φ80	1093	1506	1180	1593	-	-	1353	1766	-	-	1526	1939	1700	2113	1873	2286
φ100	1654	2221	1768	2335	-	-	1995	2562	-	-	2223	2790	2450	3017	2678	3245

### 理論推力表

(單位：N)

氣缸內徑 (mm)	動作方向	使用壓力 MPa										
		0.1	0.15	0.2	0.3	0.4	0.5	0.6	0.7	0.8	0.9	1.0
φ25	Push	49.1	73.6	98.2	1.47×10 <sup>2</sup>	1.96×10 <sup>2</sup>	2.45×10 <sup>2</sup>	2.95×10 <sup>2</sup>	3.44×10 <sup>2</sup>	3.93×10 <sup>2</sup>	4.42×10 <sup>2</sup>	4.91×10 <sup>2</sup>
	Pull	37.8	56.7	75.6	1.13×10 <sup>2</sup>	1.51×10 <sup>2</sup>	1.89×10 <sup>2</sup>	2.27×10 <sup>2</sup>	2.64×10 <sup>2</sup>	3.02×10 <sup>2</sup>	3.40×10 <sup>2</sup>	3.78×10 <sup>2</sup>
φ32	Push	80.4	1.21×10 <sup>2</sup>	1.61×10 <sup>2</sup>	2.41×10 <sup>2</sup>	3.22×10 <sup>2</sup>	4.02×10 <sup>2</sup>	4.83×10 <sup>2</sup>	5.63×10 <sup>2</sup>	6.43×10 <sup>2</sup>	7.24×10 <sup>2</sup>	8.04×10 <sup>2</sup>
	Pull	60.3	90.5	1.21×10 <sup>2</sup>	1.81×10 <sup>2</sup>	2.41×10 <sup>2</sup>	3.02×10 <sup>2</sup>	3.62×10 <sup>2</sup>	4.22×10 <sup>2</sup>	4.83×10 <sup>2</sup>	5.43×10 <sup>2</sup>	6.03×10 <sup>2</sup>
φ40	Push	1.26×10 <sup>2</sup>	1.88×10 <sup>2</sup>	2.51×10 <sup>2</sup>	3.77×10 <sup>2</sup>	5.03×10 <sup>2</sup>	6.28×10 <sup>2</sup>	7.54×10 <sup>2</sup>	8.80×10 <sup>2</sup>	1.01×10 <sup>3</sup>	1.13×10 <sup>3</sup>	1.26×10 <sup>3</sup>
	Pull	1.06×10 <sup>2</sup>	1.58×10 <sup>2</sup>	2.11×10 <sup>2</sup>	3.17×10 <sup>2</sup>	4.22×10 <sup>2</sup>	5.28×10 <sup>2</sup>	6.33×10 <sup>2</sup>	7.39×10 <sup>2</sup>	8.44×10 <sup>2</sup>	9.50×10 <sup>2</sup>	1.06×10 <sup>3</sup>
φ50	Push	1.96×10 <sup>2</sup>	2.95×10 <sup>2</sup>	3.93×10 <sup>2</sup>	5.89×10 <sup>2</sup>	7.85×10 <sup>2</sup>	9.82×10 <sup>2</sup>	1.18×10 <sup>3</sup>	1.37×10 <sup>3</sup>	1.57×10 <sup>3</sup>	1.77×10 <sup>3</sup>	1.96×10 <sup>3</sup>
	Pull	1.65×10 <sup>2</sup>	2.47×10 <sup>2</sup>	3.30×10 <sup>2</sup>	4.95×10 <sup>2</sup>	6.60×10 <sup>2</sup>	8.25×10 <sup>2</sup>	9.90×10 <sup>2</sup>	1.15×10 <sup>3</sup>	1.32×10 <sup>3</sup>	1.48×10 <sup>3</sup>	1.65×10 <sup>3</sup>
φ63	Push	3.12×10 <sup>2</sup>	4.68×10 <sup>2</sup>	6.23×10 <sup>2</sup>	9.35×10 <sup>2</sup>	1.25×10 <sup>3</sup>	1.56×10 <sup>3</sup>	1.87×10 <sup>3</sup>	2.18×10 <sup>3</sup>	2.49×10 <sup>3</sup>	2.81×10 <sup>3</sup>	3.12×10 <sup>3</sup>
	Pull	2.80×10 <sup>2</sup>	4.20×10 <sup>2</sup>	5.61×10 <sup>2</sup>	8.41×10 <sup>2</sup>	1.12×10 <sup>3</sup>	1.40×10 <sup>3</sup>	1.68×10 <sup>3</sup>	1.96×10 <sup>3</sup>	2.24×10 <sup>3</sup>	2.52×10 <sup>3</sup>	2.80×10 <sup>3</sup>
φ80	Push	5.03×10 <sup>2</sup>	7.54×10 <sup>2</sup>	1.01×10 <sup>3</sup>	1.51×10 <sup>3</sup>	2.01×10 <sup>3</sup>	2.51×10 <sup>3</sup>	3.02×10 <sup>3</sup>	3.52×10 <sup>3</sup>	4.02×10 <sup>3</sup>	4.52×10 <sup>3</sup>	5.03×10 <sup>3</sup>
	Pull	4.54×10 <sup>2</sup>	6.80×10 <sup>2</sup>	9.07×10 <sup>2</sup>	1.36×10 <sup>3</sup>	1.81×10 <sup>3</sup>	2.27×10 <sup>3</sup>	2.72×10 <sup>3</sup>	3.17×10 <sup>3</sup>	3.63×10 <sup>3</sup>	4.08×10 <sup>3</sup>	4.54×10 <sup>3</sup>
φ100	Push	7.85×10 <sup>2</sup>	1.18×10 <sup>3</sup>	1.57×10 <sup>3</sup>	2.36×10 <sup>3</sup>	3.14×10 <sup>3</sup>	3.93×10 <sup>3</sup>	4.71×10 <sup>3</sup>	5.50×10 <sup>3</sup>	6.28×10 <sup>3</sup>	7.07×10 <sup>3</sup>	7.85×10 <sup>3</sup>
	Pull	7.15×10 <sup>2</sup>	1.07×10 <sup>3</sup>	1.43×10 <sup>3</sup>	2.14×10 <sup>3</sup>	2.86×10 <sup>3</sup>	3.57×10 <sup>3</sup>	4.29×10 <sup>3</sup>	5.00×10 <sup>3</sup>	5.72×10 <sup>3</sup>	6.43×10 <sup>3</sup>	7.15×10 <sup>3</sup>

SCP※3  
CMK2  
CMA2  
SCM  
SCG  
SCA2  
SCS2  
CKV2  
CAV2・COVPIN2  
SSD2  
SSG  
**SSD**  
CAT  
MDC2  
MVC  
SMG  
MSD・MSDG  
FC※  
STK  
SRL3  
SRG3  
SRM3  
SRT3  
MRL2  
MRG2  
SM-25  
緩衝器  
FJ  
FK  
調速閥  
卷尾

# SSD-G1/G4 Series

## 型號標示方法

無開關（無開關用磁鐵）

SSD-G4 - 32 - 10 - N - LB - I

附開關（內置開關用磁鐵）

SSD-G4L - 32 - 10 - T2YD - R - N - LB - I

A 機種型號

B 氣缸內徑

C 行程  
註1

D 開關型號  
註4

E 開關數量

F 選購品

G 安裝固定架  
註1  
註2

H 附屬品  
註3

### 選定型號時的注意事項

註1：安裝固定架將添附於產品內一併出貨。

註2：選擇LB2、FA時，活塞桿突出尺寸WF與標準型不同。外形尺寸圖請參閱第1093、1094頁。此外，本體上所貼附的標籤銘板其型號尾端印有突出長度之指定型號。

註3：無法同時選定「I」和「Y」。

註4：開關將添附於產品內一併出貨。如需組裝產品後出貨，請洽詢本公司。

### 〈型號標示範例〉

#### SSD-G4L-32-10-T2YD-R-N

機型：治具缸 複動焊渣附著防止型

B 氣缸內徑：φ32mm

C 行程：10mm

D 開關型號：交流磁場無接點開關T2YD

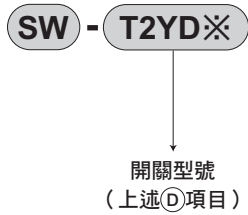
• 導線長度1m

E 開關數量：活塞桿側附1個

F 選購品：活塞桿前端外牙

記號	內容				
<b>A 機種型號</b>					
SSD-G1	複動、單側活塞桿、圈狀刮環型				
SSD-G1L	複動、單側活塞桿、圈狀刮環型、附開關				
SSD-G4	複動、單側活塞桿、焊渣附著防止型				
SSD-G4L	複動、單側活塞桿、焊渣附著防止型、附開關				
<b>B 氣缸內徑 (mm)</b>					
25	φ25				
32	φ32				
40	φ40				
50	φ50				
63	φ63				
80	φ80				
100	φ100				
<b>C 行程 (mm)</b>					
詳情請參閱下一頁之行程表。					
<b>D 開關型號</b>					
導線 直型	導線 L型	接點	電壓	顯示	導線
T2YD※	—	無接點	DC	雙色顯示方式 交流磁場用	2線
T2YDT※	—				
<b>※導線長度</b>					
無記號	1m (標準)				
3	3m (選購品)				
5	5m (選購品)				
<b>E 開關數量</b>					
R	活塞桿側附1個				
H	頭蓋側附1個				
D	附2個				
<b>F 選購品</b>					
無記號	活塞桿前端內牙				
N	活塞桿前端外牙				
<b>G 安裝固定架</b>					
LB	軸向腳架				
LB2	軸向腳架 (小型)				
CB	二山吊耳 (添附插銷及止環)				
CB2	二山吊耳 (小型) (添附插銷及止環)				
FA	活塞桿側法蘭型				
FB	頭蓋側法蘭型				
<b>H 附屬品 (活塞桿前端外牙選定「N」時可安裝)</b>					
I	一山關節				
I2	一山關節 (小型)				
Y	二山關節 (添附插銷及止環)				
Y2	二山關節 (小型) (添附插銷及止環)				

## 開關單品型號標示方法



## 〔行程表〕

行程 (mm)		適用內徑						
		φ25	φ32	φ40	φ50	φ63	φ80	φ100
標準行程 註1	5	●	●	●	●	●	●	●
	10	●	●	●	●	●	●	●
	15	●	●	●	●			
	20	●	●	●	●	●	●	●
	25	●	●	●	●			
	30	●	●	●	●	●	●	●
	40	●	●	●	●	●	●	●
	50	●	●	●	●	●	●	●
最小行程 (mm)	註2	1						
最大行程 (mm)		50						
中間行程	註3	以1mm為單位						

註1：超過標準行程時，則為高負載型 (K)。  
規格請參閱第1100頁、外形尺寸請參閱第1106~1109頁。  
註2：本公司不提供交流磁場用、附開關且小於10mm的製作規格。  
註3：全長尺寸與其上方的標準行程尺寸相同。

## 安裝固定架型號標示方法

氣缸內徑 (mm)	φ25	φ32	φ40	φ50	φ63	φ80	φ100
安裝固定架							
腳架 (LB)	SSD-LB-25	SSD-LB-32	SSD-LB-40	SSD-LB-50	SSD-LB-63	SSD-LB-80	SSD-LB-100
腳架 (LB2)	SSD-LB2-25	SSD-LB2-32	SSD-LB2-40	SSD-LB2-50	SSD-LB2-63	SSD-LB2-80	SSD-LB2-100
法蘭 (FA/FB)	SSD-FA-25	SSD-FA-32	SSD-FA-40	SSD-FA-50	SSD-FA-63	SSD-FA-80	SSD-FA-100
二山吊耳 (CB)	SSD-CB-25	SSD-CB-32	SSD-CB-40	SSD-CB-50	SSD-CB-63	SSD-CB-80	SSD-CB-100
二山吊耳 (CB2)	SSD-CB2-25	SSD-CB2-32	SSD-CB2-40	SSD-CB2-50	SSD-CB2-63	SSD-CB2-80	SSD-CB2-100

註1：腳架型安裝固定架為每組2個。

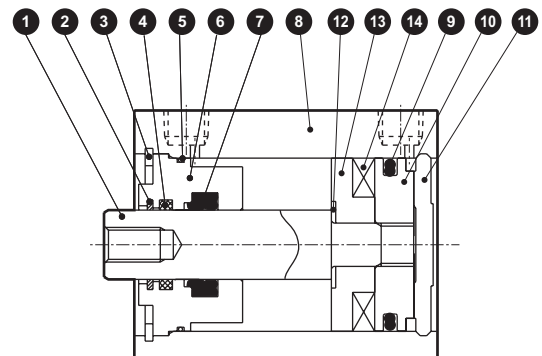
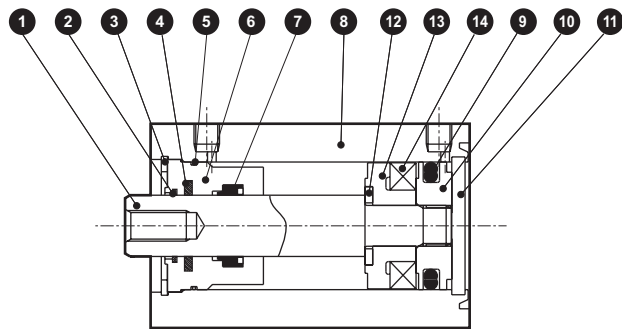
SCP※3
CMK2
CMA2
SCM
SCG
SCA2
SCS2
CKV2
CAV2・COVPI2
SSD2
SSG
<b>SSD</b>
CAT
MDC2
MVC
SMG
MSD・MSDG
FC※
STK
SRL3
SRG3
SRM3
SRT3
MRL2
MRG2
SM-25
緩衝器
FJ
FK
調速閥
卷尾

# SSD-G1/G4 Series

## 內部結構及零件一覽表

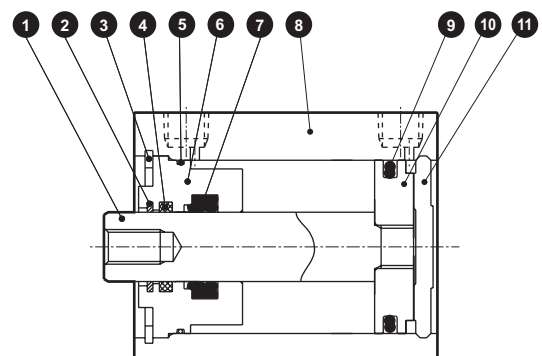
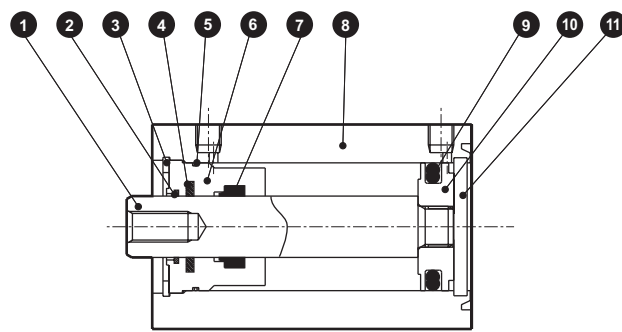
●SSD-G1L/G4L-25 (複動、焊渣附著防止型、附開關)

●SSD-G1L/G4L-32~50 (複動、焊渣附著防止型、附開關)



●SSD-G1/G4-25 (複動、焊渣附著防止型)

●SSD-G1/G4-32~50 (複動、焊渣附著防止型)



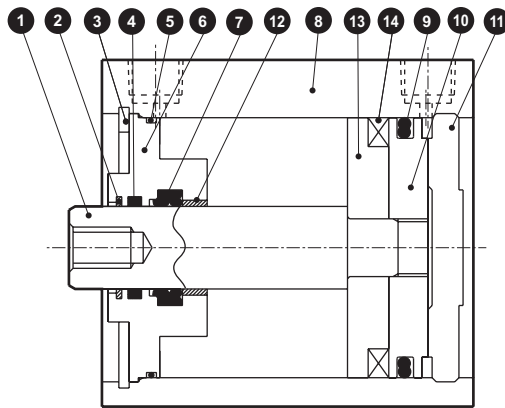
編號	零件名稱	材質	備註	編號	零件名稱	材質	備註
1	活塞桿	φ 25 : 不鏽鋼 φ 32~50 : 銅	工業用鍍鉻	8	缸體	鋁合金	硬質耐酸鋁
2	圈狀刮環	磷青銅		9	活塞墊圈	丁腈橡膠	
3	孔用C形止環	鋼	磷酸鋅	10	活塞	鋁合金	鉻酸鹽
4	自潤環裝置	特殊橡膠	僅限G4	11	護蓋	φ 25 : 不鏽鋼 φ 32~50 : 鋁合金	耐酸鋁 ( φ 32~50 )
5	活塞桿金屬墊圈	丁腈橡膠		12	墊片華司	不鏽鋼	
6	活塞桿金屬	特殊鋁	耐酸鋁	13	墊片	特殊樹脂	
7	活塞桿墊圈	丁腈橡膠		14	磁鐵	塑料	

## 消耗性零件一覽表

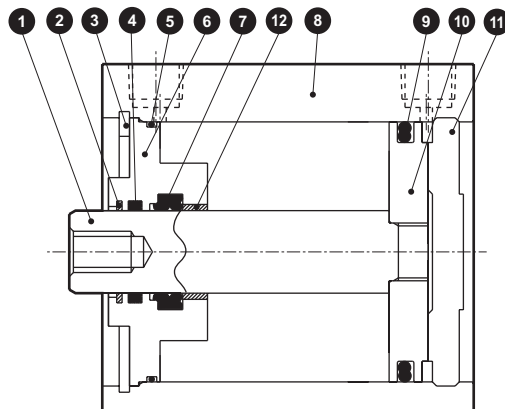
零件名稱	套件編號	消耗性零件編號
氣缸內徑 ( mm )		
φ 25	SSD-G1-25K	
φ 32	SSD-G1-32K	2 5 7
φ 40	SSD-G1-40K	
φ 50	SSD-G1-50K	9

## 內部結構及零件一覽表

- SSD-G1L/G4L-63~100 (複動、焊渣附著防止型、附開關)



- SSD-G1/G4-63~100 (複動、焊渣附著防止型)



編號	零件名稱	材質	備註	編號	零件名稱	材質	備註
1	活塞桿	鋼	工業用鍍鉻	8	缸體	鋁合金	硬質耐酸鋁
2	圈狀刮環	磷青銅		9	活塞墊圈	丁腈橡膠	
3	孔用C形止環	鋼	磷酸鋅	10	活塞	鋁合金	鉻酸鹽
4	自潤環裝置	特殊橡膠	僅限G4	11	護蓋	鋁合金	耐酸鋁
5	活塞桿金屬墊圈	丁腈橡膠		12	軸套	無油乾式軸承	
6	活塞桿金屬	鋁合金		13	墊片	鋁合金	鉻酸鹽
7	活塞桿墊圈	丁腈橡膠	鉻酸鹽	14	磁鐵	塑料	

## 消耗性零件一覽表

零件名稱	套件編號	消耗性零件編號
氣缸內徑 (mm)		
φ63	SSD-G1-63K	2 5 7 9
φ80	SSD-G1-80K	
φ100	SSD-G1-100K	

SCP※3

CMK2

CMA2

SCM

SCG

SCA2

SCS2

CKV2

CAV2・COVPIN2

SSD2

SSG

**SSD**

CAT

MDC2

MVC

SMG

MSD・MSDG

FC※

STK

SRL3

SRG3

SRM3

SRT3

MRL2

MRG2

SM-25

緩衝器

FJ

FK

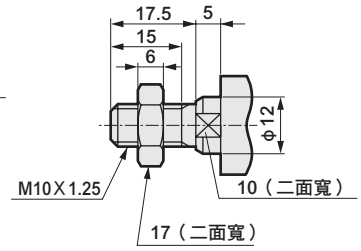
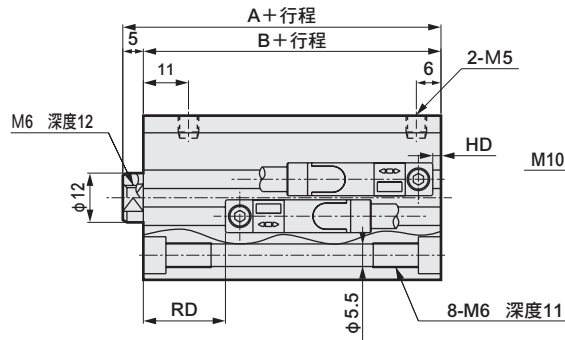
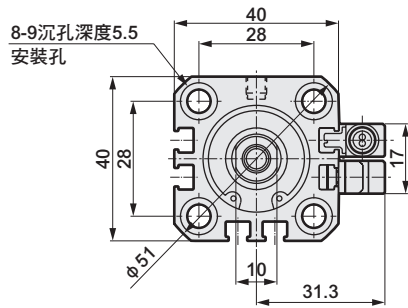
調速閥

卷尾

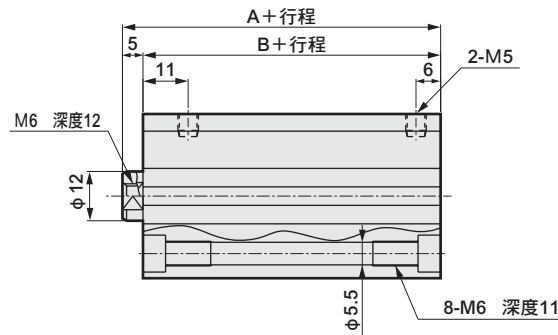
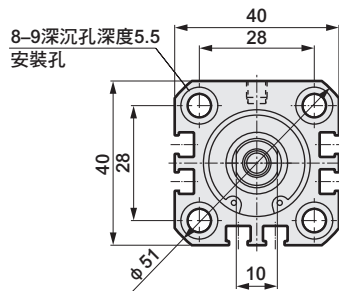
## 外形尺寸圖

### ● SSD-G1L/G4L-25 (附開關)

### ● 活塞桿前端外牙部



### ● SSD-G1/G4-25 (無開關)



記號	無開關		附開關尺寸			
	A <sup>註1</sup>	B <sup>註1</sup>	A <sup>註1</sup>	B <sup>註1</sup>	RD <sup>註2</sup>	HD
氣缸內徑 (mm)						
φ25	37.5	32.5	47.5	42.5	20	2

註1：計算中間行程A+行程、B+行程尺寸時，請勿將中間行程的數值加入行程中計算，只要將其上方的標準行程值納入計算即可。

(範例) 當中間行程為17mm時，必須將標準行程20mm納入計算。

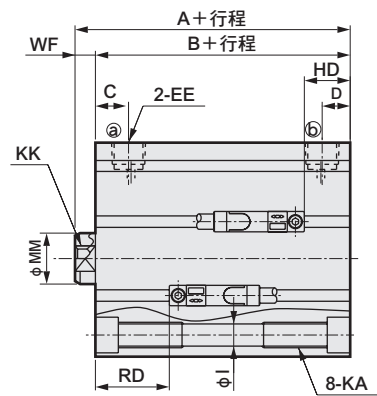
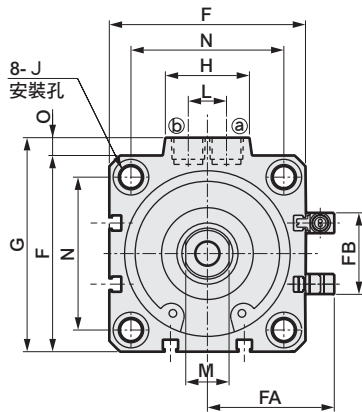
註2：中間行程時的RD尺寸依每次設定而異，可能與本尺寸不同。

註3：附屬品單品的外形尺寸圖請參閱第1092~1099頁。

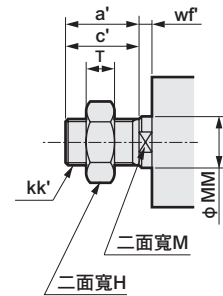
### 外形尺寸圖



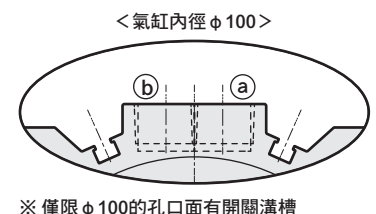
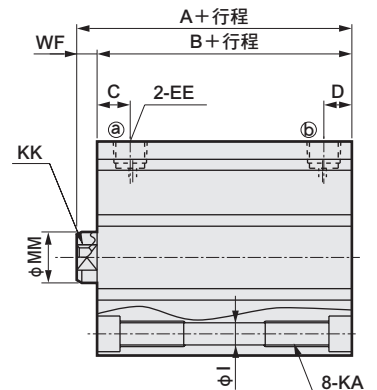
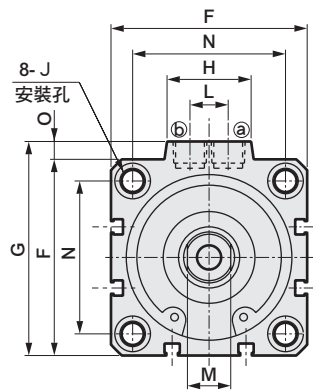
#### ● SSD-G1L/G4L-32~100 (附開關)



#### ● 活塞桿前端外牙部



#### ● SSD-G1/G4-32~100 (無開關)



記號 氣缸內徑 (mm)	無開關		附開關及共用尺寸													
	A <sup>註1</sup>	B <sup>註1</sup>	A <sup>註1</sup>	B <sup>註1</sup>	C	D	EE	F	FA	FB	G	H	I	J	KA	KK
φ 32	40	33	50	43	8	8	Rc1/8	45	33.8	24	49.5	24	5.5	9沉孔深度5.5	M6深度11	M8深度13
φ 40	46.5	39.5	56.5	49.5	12	8.5	Rc1/8	52	37.3	31	57	24	5.5	9沉孔深度5.5	M6深度11	M8深度13
φ 50	48.5	40.5	58.5	50.5	10.5	10.5	Rc1/4	64	43.3	32	71	33	6.9	11沉孔深度6.5	M8深度13	M10深度15
φ 63	54	46	64	56	13	11	Rc1/4	77	49.8	32	84	33	8.7	14沉孔深度9	M10深度25	M10深度15
φ 80	63.5	53.5	73.5	63.5	16	13	Rc3/8	98	60.3	32	104	38	10.5	17.5沉孔深度11	M12深度28	M16深度21
φ 100	75	63	85	73	23	15	Rc3/8	117	69.8	32	123.5	38	10.5	17.5沉孔深度11	M12深度28	M12深度27

記號 氣缸內徑 (mm)	附開關及共用尺寸					T2YD型附開關	
	M	MM	N	O	WF	RD <sup>註2</sup>	HD
φ 32	14	16	34	4.5	7	17.5	2
φ 40	14	16	40	5	7	20.5	5.5
φ 50	17	20	50	7	8	21	6
φ 63	17	20	60	7	8	21.5	11
φ 80	22	25	77	6	10	24	16
φ 100	27	30	94	6.5	12	28	21.5

註1：計算中間行程A+行程、B+行程尺寸時，請勿將中間行程的數值加入行程中計算，只要將其上方的標準行程值納入計算即可。

(範例) 中間行程為17mm時，請將標準行程20mm納入計算。  
註2：中間行程時的RD尺寸依每次設定而異，可能與本尺寸不同。

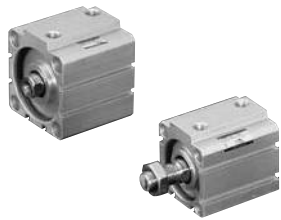
#### ● 活塞桿前端外牙尺寸表

記號 氣缸內徑 (mm)	a'	C'	H	kk'	M	MM	T	wf'
φ 32	23.5	20.5	22	M14×1.5	14	16	8	5
φ 40	23.5	20.5	22	M14×1.5	14	16	8	5
φ 50	28.5	26	27	M18×1.5	17	20	11	5
φ 63	28.5	26	27	M18×1.5	17	20	11	5
φ 80	35.5	32.5	32	M22×1.5	22	25	13	8
φ 100	35.5	32.5	41	M26×1.5	27	30	16	8

附屬品單品的外形尺寸圖請參閱第1092~1099頁。

- SCP※3
- CMK2
- CMA2
- SCM
- SCG
- SCA2
- SCS2
- CKV2
- CAV2・COV/PIN2
- SSD2
- SSG
- SSD**
- CAT
- MDC2
- MVC
- SMG
- MSD・MSDG
- FC※
- STK
- SRL3
- SRG3
- SRM3
- SRT3
- MRL2
- MRG2
- SM-25
- 緩衝器
- FJ
- FK
- 調速閥
- 卷尾





治具缸  
複動、單側活塞桿、高負載、圈狀刮環型

治具缸  
複動、單側活塞桿、高負載、焊渣附著防止型

# SSD-KG1 Series

# SSD-KG4 Series

● 氣缸內徑：φ 25、φ 32、φ 40、φ 50、φ 63、φ 80、φ 100

JIS 記號



## 規格

項目	SSD-KG1/KG4 SSD-KG1L/KG4L (附開關)							
	mm	φ 25	φ 32	φ 40	φ 50	φ 63	φ 80	φ 100
氣缸內徑	mm	φ 25	φ 32	φ 40	φ 50	φ 63	φ 80	φ 100
動作方式		複動型						
使用流體		壓縮空氣						
最高使用壓力	MPa	1.0						
最低使用壓力	MPa	0.15			0.1			
耐壓力	MPa	1.6						
環境溫度	°C	-10~60 (避免結凍)						
連接口徑		M5	Rc1/8	Rc1/4		Rc3/8		
行程容許差	mm	+2.0 0						
使用活塞速度	mm/s	50~500			50~300			
緩衝		橡膠緩衝						
給油		不要 (給油時請使用渦輪機油ISO VG32)						
容許吸收能量	J	0.16	0.40	0.63	0.98	1.56	2.51	3.92

## 行程

氣缸內徑 (mm)	標準行程 (mm)	最大行程 (mm)	最小行程 (mm) (附強磁場開關時)
φ 25	10 · 15 · 20 · 25 · 30 · 40	註2)	300
φ 32			
φ 40			
φ 50	10 · 20 · 30 · 40 · 50	300	1 (10)
φ 63			
φ 80			
φ 100	60 · 70 · 80 · 90 · 100		

- 註1) 中間行程的製作規格間距為1mm。  
 註2) 超過標準行程至最大行程為止，製作規格間距為10mm。  
 (範例) φ 16：60、70、80、90、100  
 註3) 中間行程 (例如64行程) 的外形尺寸與其上方的標準行程 (例如70行程) 相同。  
 註4) φ 25~φ 50：行程超過150但為300以下、φ 63~φ 100：行程超過200但為300以下等規格之部分內部結構及全長尺寸不同。

## 開關規格

項目	無接點2線式 T2YD	
	用途	可程式控制器專用
顯示燈	紅色/綠色LED (ON時亮燈)	
負載電壓	DC24 V ± 10%	
負載電流	DC5~20mA	
內部下降電壓	6V以下	
漏電電流	1.0mA以下	
輸出延遲時間 (ON延遲、OFF延遲)	註1	60ms以下
導線長度	1m (耐油性乙烯基橡膠絕緣線 φ 6、0.5mm <sup>2</sup> ×2蕊心) 註2、註3	
絕緣電阻	以DC500V電阻表測量，電阻大於100MΩ	
耐電壓	施加AC1000V電壓1分鐘未出現任何異常	
耐衝擊	980m/s <sup>2</sup>	
環境溫度	-10~+60°C	
保護結構	JIS CO920 (防侵型)、IEC規格IP67、耐油	
重量	g	1m：61 3m：166 5m：272

- 註1：磁力感測器可用來檢出活塞磁鐵，並顯示開關開始輸出之前的時間。  
 註2：本公司備有3m、5m等導線長度可供選購。  
 註3：另備有耐燃性導線材質可供選購。  
 註4：交流磁場用開關 (T2YD) 於直流磁場環境下無法使用。

### 氣缸重量表 (附開關重量係附2個氣缸開關之數值)

(單位: g)

行程 (mm)	10		15		20		25		30		40		50		60		70		80		90		100	
氣缸內徑 (mm)	無開關	附開關	無開關	附開關	無開關	附開關	無開關	附開關	無開關	附開關	無開關	附開關	無開關	附開關	無開關	附開關	無開關	附開關	無開關	附開關	無開關	附開關	無開關	附開關
φ 25	162	253	178	269	194	285	209	300	226	317	258	349	290	381	322	413	354	445	386	477	418	509	450	541
φ 32	249	363	270	384	292	406	314	428	336	450	379	493	422	536	465	579	508	622	551	665	594	708	637	751
φ 40	345	488	372	515	398	541	424	567	451	594	504	647	557	700	610	753	663	806	716	859	769	912	822	965
φ 50	549	743	591	785	634	828	677	871	718	912	802	996	886	1080	970	1164	1054	1248	1138	1332	1222	1416	1306	1500
φ 63	782	1061	-	-	892	1171	-	-	1003	1282	1113	1392	1223	1502	1333	1612	1443	1722	1553	1832	1663	1942	1773	2052
φ 80	1382	1795	-	-	1555	1968	-	-	1729	2142	1902	2315	2075	2488	2248	2661	2421	2834	2594	3007	2767	3180	2940	3353
φ 100	2029	2596	-	-	2257	2824	-	-	2484	3051	2712	3279	2940	3507	3168	3735	3396	3963	3624	4191	3852	4419	4080	4647

(單位: g)

行程 (mm)	110		120		130		140		150		160		170		180		190		200	
氣缸內徑 (mm)	無開關	附開關	無開關	附開關	無開關	附開關	無開關	附開關	無開關	附開關	無開關	附開關	無開關	附開關	無開關	附開關	無開關	附開關	無開關	附開關
φ 25	482	573	514	605	546	637	578	669	610	701	642	733	674	765	706	797	738	829	770	861
φ 32	680	794	723	837	766	880	809	923	852	966	894	1008	937	1051	980	1094	1023	1137	1066	1180
φ 40	875	1018	928	1071	981	1124	1034	1177	1087	1230	1140	1283	1193	1336	1246	1389	1299	1442	1352	1495
φ 50	1390	1584	1474	1668	1558	1752	1642	1836	1726	1920	1824	2018	1909	2103	1994	2188	2079	2273	2164	2358
φ 63	1883	2162	1993	2272	2103	2382	2213	2492	2323	2602	2433	2712	2543	2822	2653	2932	2763	3042	2873	3152
φ 80	3113	3526	3286	3699	3459	3872	3632	4045	3805	4218	3978	4391	4151	4564	4324	4737	4497	4910	4670	5083
φ 100	4308	4875	4536	5103	4764	5331	4992	5559	5220	5787	5448	6015	5676	6243	5904	6471	6132	6699	6360	6927

(單位: g)

行程 (mm)	210		220		230		240		250		260		270		280		290		300	
氣缸內徑 (mm)	無開關	附開關	無開關	附開關	無開關	附開關	無開關	附開關	無開關	附開關	無開關	附開關	無開關	附開關	無開關	附開關	無開關	附開關	無開關	附開關
φ 25	813	893	845	925	877	957	909	989	941	1021	973	1053	1005	1085	1037	1117	1069	1149	1101	1181
φ 32	1109	1223	1152	1266	1195	1309	1238	1352	1281	1395	1324	1438	1367	1481	1410	1524	1453	1567	1496	1610
φ 40	1405	1548	1458	1601	1511	1654	1564	1707	1617	1760	1670	1813	1723	1866	1776	1919	1829	1972	1882	2025
φ 50	2249	2443	2334	2528	2419	2613	2504	2698	2589	2783	2674	2868	2759	2953	2844	3038	2929	3123	3014	3208
φ 63	2982	3261	3092	3371	3202	3481	3312	3591	3422	3701	3532	3811	3642	3921	3752	4031	3862	4141	3972	4251
φ 80	4842	5255	5015	5428	5188	5601	5361	5774	5534	5947	5707	6120	5880	6293	6053	6466	6226	6639	6399	6812
φ 100	6589	7156	6817	7384	7045	7612	7273	7840	7501	8068	7729	8296	7957	8524	8185	8752	8413	8980	8641	9208

### 理論推力表

(單位: N)

氣缸內徑 (mm)	動作方向	使用壓力 MPa										
		0.1	0.15	0.2	0.3	0.4	0.5	0.6	0.7	0.8	0.9	1.0
φ 25	Push	49.1	73.6	98.2	1.47×10 <sup>2</sup>	1.96×10 <sup>2</sup>	2.45×10 <sup>2</sup>	2.95×10 <sup>2</sup>	3.44×10 <sup>2</sup>	3.93×10 <sup>2</sup>	4.42×10 <sup>2</sup>	4.91×10 <sup>2</sup>
	Pull	37.8	56.7	75.6	1.13×10 <sup>2</sup>	1.51×10 <sup>2</sup>	1.89×10 <sup>2</sup>	2.27×10 <sup>2</sup>	2.64×10 <sup>2</sup>	3.02×10 <sup>2</sup>	3.40×10 <sup>2</sup>	3.78×10 <sup>2</sup>
φ 32	Push	80.4	1.21×10 <sup>2</sup>	1.61×10 <sup>2</sup>	2.41×10 <sup>2</sup>	3.22×10 <sup>2</sup>	4.02×10 <sup>2</sup>	4.83×10 <sup>2</sup>	5.63×10 <sup>2</sup>	6.43×10 <sup>2</sup>	7.24×10 <sup>2</sup>	8.04×10 <sup>2</sup>
	Pull	60.3	90.5	1.21×10 <sup>2</sup>	1.81×10 <sup>2</sup>	2.41×10 <sup>2</sup>	3.02×10 <sup>2</sup>	3.62×10 <sup>2</sup>	4.22×10 <sup>2</sup>	4.83×10 <sup>2</sup>	5.43×10 <sup>2</sup>	6.03×10 <sup>2</sup>
φ 40	Push	1.26×10 <sup>2</sup>	1.88×10 <sup>2</sup>	2.51×10 <sup>2</sup>	3.77×10 <sup>2</sup>	5.03×10 <sup>2</sup>	6.28×10 <sup>2</sup>	7.54×10 <sup>2</sup>	8.80×10 <sup>2</sup>	1.01×10 <sup>3</sup>	1.13×10 <sup>3</sup>	1.26×10 <sup>3</sup>
	Pull	1.06×10 <sup>2</sup>	1.58×10 <sup>2</sup>	2.11×10 <sup>2</sup>	3.17×10 <sup>2</sup>	4.22×10 <sup>2</sup>	5.28×10 <sup>2</sup>	6.33×10 <sup>2</sup>	7.39×10 <sup>2</sup>	8.44×10 <sup>2</sup>	9.50×10 <sup>2</sup>	1.06×10 <sup>3</sup>
φ 50	Push	1.96×10 <sup>2</sup>	2.95×10 <sup>2</sup>	3.93×10 <sup>2</sup>	5.89×10 <sup>2</sup>	7.85×10 <sup>2</sup>	9.82×10 <sup>2</sup>	1.18×10 <sup>3</sup>	1.37×10 <sup>3</sup>	1.57×10 <sup>3</sup>	1.77×10 <sup>3</sup>	1.96×10 <sup>3</sup>
	Pull	1.65×10 <sup>2</sup>	2.47×10 <sup>2</sup>	3.30×10 <sup>2</sup>	4.95×10 <sup>2</sup>	6.60×10 <sup>2</sup>	8.25×10 <sup>2</sup>	9.90×10 <sup>2</sup>	1.15×10 <sup>3</sup>	1.32×10 <sup>3</sup>	1.48×10 <sup>3</sup>	1.65×10 <sup>3</sup>
φ 63	Push	3.12×10 <sup>2</sup>	4.68×10 <sup>2</sup>	6.23×10 <sup>2</sup>	9.35×10 <sup>2</sup>	1.25×10 <sup>3</sup>	1.56×10 <sup>3</sup>	1.87×10 <sup>3</sup>	2.18×10 <sup>3</sup>	2.49×10 <sup>3</sup>	2.81×10 <sup>3</sup>	3.12×10 <sup>3</sup>
	Pull	2.80×10 <sup>2</sup>	4.20×10 <sup>2</sup>	5.61×10 <sup>2</sup>	8.41×10 <sup>2</sup>	1.12×10 <sup>3</sup>	1.40×10 <sup>3</sup>	1.68×10 <sup>3</sup>	1.96×10 <sup>3</sup>	2.24×10 <sup>3</sup>	2.52×10 <sup>3</sup>	2.80×10 <sup>3</sup>
φ 80	Push	5.03×10 <sup>2</sup>	7.54×10 <sup>2</sup>	1.01×10 <sup>3</sup>	1.51×10 <sup>3</sup>	2.01×10 <sup>3</sup>	2.51×10 <sup>3</sup>	3.02×10 <sup>3</sup>	3.52×10 <sup>3</sup>	4.02×10 <sup>3</sup>	4.52×10 <sup>3</sup>	5.03×10 <sup>3</sup>
	Pull	4.54×10 <sup>2</sup>	6.80×10 <sup>2</sup>	9.07×10 <sup>2</sup>	1.36×10 <sup>3</sup>	1.81×10 <sup>3</sup>	2.27×10 <sup>3</sup>	2.72×10 <sup>3</sup>	3.17×10 <sup>3</sup>	3.63×10 <sup>3</sup>	4.08×10 <sup>3</sup>	4.54×10 <sup>3</sup>
φ 100	Push	7.85×10 <sup>2</sup>	1.18×10 <sup>3</sup>	1.57×10 <sup>3</sup>	2.36×10 <sup>3</sup>	3.14×10 <sup>3</sup>	3.93×10 <sup>3</sup>	4.71×10 <sup>3</sup>	5.50×10 <sup>3</sup>	6.28×10 <sup>3</sup>	7.07×10 <sup>3</sup>	7.85×10 <sup>3</sup>
	Pull	7.15×10 <sup>2</sup>	1.07×10 <sup>3</sup>	1.43×10 <sup>3</sup>	2.14×10 <sup>3</sup>	2.86×10 <sup>3</sup>	3.57×10 <sup>3</sup>	4.29×10 <sup>3</sup>	5.00×10 <sup>3</sup>	5.72×10 <sup>3</sup>	6.43×10 <sup>3</sup>	7.15×10 <sup>3</sup>

- SCP※3
- CMK2
- CMA2
- SCM
- SCG
- SCA2
- SCS2
- CKV2
- CAV2・COVPIN2
- SSD2
- SSG
- SSD
- CAT
- MDC2
- MVC
- SMG
- MSD・MSDG
- FC※
- STK
- SRL3
- SRG3
- SRM3
- SRT3
- MRL2
- MRG2
- SM-25
- 緩衝器
- FJ
- FK
- 調速閥
- 卷尾

# SSD-KG1/KG4 Series

## 型號標示方法

無開關（無開關用磁鐵）

SSD-KG4 - 32 - 10 - N - LB - I

附開關（內置開關用磁鐵）

SSD-KG4L - 32 - 10 - T2YD - R - N - LB - I

A 機種型號

B 氣缸內徑

C 行程

D 開關型號  
註4

E 開關數量

F 選購品

G 安裝固定架  
註1  
註2

H 附屬品  
註3

### 選定型號時的注意事項

註1：安裝固定架將添附於產品內一併出貨。

註2：選擇LB2、FA時，活塞桿突出尺寸WF與標準型不同。外形尺寸圖請參閱第1093、1094頁。此外，本體上所貼附的標籤銘板其型號尾端印有突出長度之指定型號。

註3：無法同時選定「I」和「Y」。

註4：開關將添附於產品內一併出貨。如需組裝產品後出貨，請洽詢本公司。

### 〈型號標示範例〉

SSD-KG4L-32-10-T2YD-R-N

機型：治具缸

複動高負載型 焊渣附著防止型

B 氣缸內徑：φ32mm

C 行程：10mm

D 開關型號：交流磁場無接點開關T2YD  
• 導線長度1m

E 開關數量：活塞桿側附1個

F 選購品：活塞桿前端外牙

記號	內容
<b>A 機種型號</b>	
SSD-KG1	複動、單側活塞桿、高負載、圈狀刮環型
SSD-KG1L	複動、單側活塞桿、高負載、圈狀刮環型、附開關
SSD-KG4	複動、單側活塞桿、高負載、焊渣附著防止型
SSD-KG4L	複動、單側活塞桿、高負載、焊渣附著防止型、附開關

記號	內容
<b>B 氣缸內徑 (mm)</b>	
25	φ25
32	φ32
40	φ40
50	φ50
63	φ63
80	φ80
100	φ100

<b>C 行程 (mm)</b>	
詳情請參閱下一頁之行程表。	

<b>D 開關型號</b>					
導線直型	導線L型	接點	電壓	顯示	導線
T2YD※	—	無接點	DC	雙色顯示方式 交流磁場用	2線
T2YDT※	—				

<b>※導線長度</b>	
無記號	1m (標準)
3	3m (選購品)
5	5m (選購品)

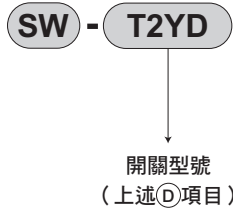
<b>E 開關數量</b>	
R	活塞桿側附1個
H	頭蓋側附1個
D	附2個

<b>F 選購品</b>	
無記號	活塞桿前端內牙
N	活塞桿前端外牙

<b>G 安裝固定架</b>	
LB	軸向腳架
LB2	軸向腳架 (小型)
CB	二山吊耳 (添附插銷及止環)
CB2	二山吊耳 (小型) (添附插銷及止環)
FA	活塞桿側法蘭型
FB	頭蓋側法蘭型

<b>H 附屬品 (活塞桿前端外牙選定「N」時可使用)</b>	
I	一山關節
I2	一山關節 (小型)
Y	二山關節 (添附插銷及止環)
Y2	二山關節 (小型) (添附插銷及止環)

## 開關單品型號標示方法



## 〔行程表〕

行程 (mm)	適用內徑						
	φ25	φ32	φ40	φ50	φ63	φ80	φ100
標準行程	10	●	●	●	●	●	●
	15	●	●	●	●		
	20	●	●	●	●	●	●
	25	●	●	●	●		
	30	●	●	●	●	●	●
	40	●	●	●	●	●	●
	50	●	●	●	●	●	●
	60	●	●	●	●	●	●
	70	●	●	●	●	●	●
	80	●	●	●	●	●	●
	90	●	●	●	●	●	●
100	●	●	●	●	●	●	
最小行程 (mm) 註1	1						
最大行程 (mm)	300						
中間行程 註2	以1mm為單位						

註1：本公司不提供交流磁場用、附開關且小於10mm的製作規格。  
 註2：全長尺寸與其上方的標準行程尺寸相同。

## 安裝固定架型號標示方法

氣缸內徑 (mm)	φ25	φ32	φ40	φ50	φ63	φ80	φ100
安裝固定架							
腳架 (LB)	SSD-LB-25	SSD-LB-32	SSD-LB-40	SSD-LB-50	SSD-LB-63	SSD-LB-80	SSD-LB-100
腳架 (LB2)	SSD-LB2-25	SSD-LB2-32	SSD-LB2-40	SSD-LB2-50	SSD-LB2-63	SSD-LB2-80	SSD-LB2-100
法蘭 (FA/FB)	SSD-FA-25	SSD-FA-32	SSD-FA-40	SSD-FA-50	SSD-FA-63	SSD-FA-80	SSD-FA-100
二山吊耳 (CB)	SSD-CB-25	SSD-CB-32	SSD-CB-40	SSD-CB-50	SSD-CB-63	SSD-CB-80	SSD-CB-100
二山吊耳 (CB2)	SSD-CB2-25	SSD-CB2-32	SSD-CB2-40	SSD-CB2-50	SSD-CB2-63	SSD-CB2-80	SSD-CB2-100

註1：腳架型安裝固定架為每組2個。

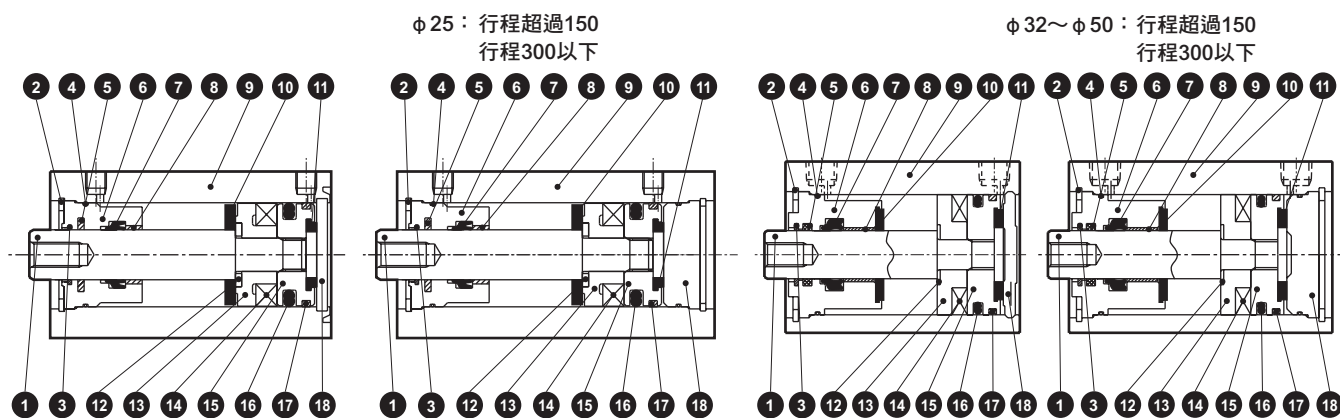
- SCP※3
- CMK2
- CMA2
- SCM
- SCG
- SCA2
- SCS2
- CKV2
- CAV2・COVPIN2
- SSD2
- SSG
- SSD**
- CAT
- MDC2
- MVC
- SMG
- MSD・MSDG
- FC※
- STK
- SRL3
- SRG3
- SRM3
- SRT3
- MRL2
- MRG2
- SM-25
- 緩衝器
- FJ
- FK
- 調速閥
- 卷尾

# SSD-KG1/KG4 Series

## 內部結構及零件一覽表

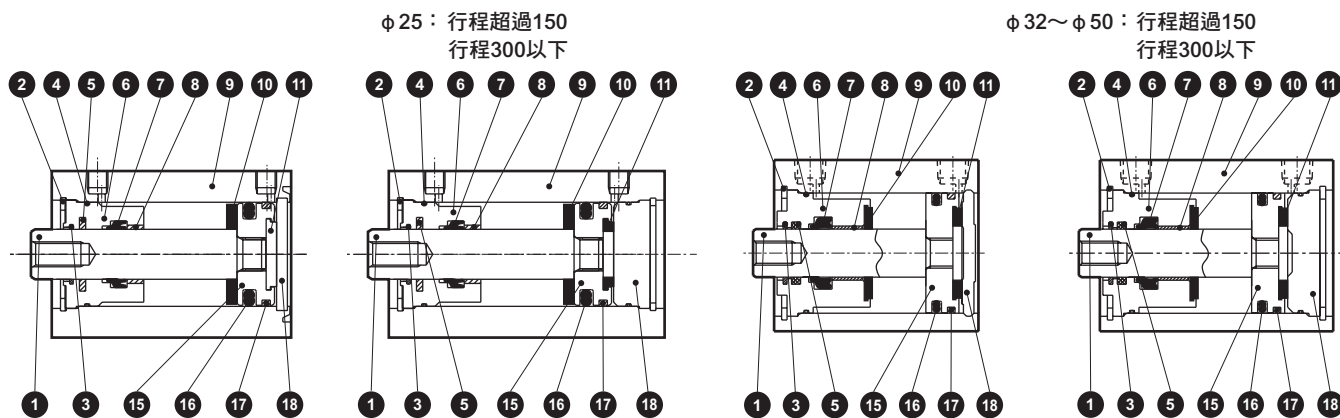
●SSD-KG1L/KG4L-25 (複動、單側活塞桿高負載型、焊渣附著防止型、附開關)

●SSD-KG1L/KG4L-32~50 (複動、單側活塞桿高負載型、焊渣附著防止型、附開關)



●SSD-KG1/KG4-25 (複動、單側活塞桿高負載型、焊渣附著防止型)

●SSD-KG1/KG4-32~50 (複動、單側活塞桿高負載型、焊渣附著防止型)



編號	零件名稱	材質	備註	編號	零件名稱	材質	備註
1	活塞桿	φ 25 : 不鏽鋼 φ 32~50 : 鋼	工業用鍍鉻	10	緩衝橡膠R	聚氨酯橡膠	
2	孔用C形止環	鋼	磷酸鋅	11	緩衝橡膠H	聚氨酯橡膠	
3	圈狀刮環	磷青銅		12	墊片華司	不鏽鋼	
4	活塞桿金屬墊圈	丁腈橡膠		13	墊片	特殊樹脂	
5	自潤環裝置	特殊橡膠	僅限G4	14	磁鐵	塑料	
6	活塞桿金屬	特殊鋁	耐酸鋁	15	活塞	鋁合金	鉻酸鹽
7	活塞桿墊圈	丁腈橡膠		16	活塞墊圈	丁腈橡膠	
8	軸套	無油乾式軸承		17	耐磨環	聚縮醛樹脂	
9	缸體	鋁合金	硬質耐酸鋁	18	護蓋	φ 25 : 不鏽鋼 φ 32~50 : 鋁合金	鉻酸鹽 (φ 32~φ 50) (註1)

註1 : φ 25長行程型的保護蓋材質為鋁合金，  
備註 : 採取鉻酸鹽處理。

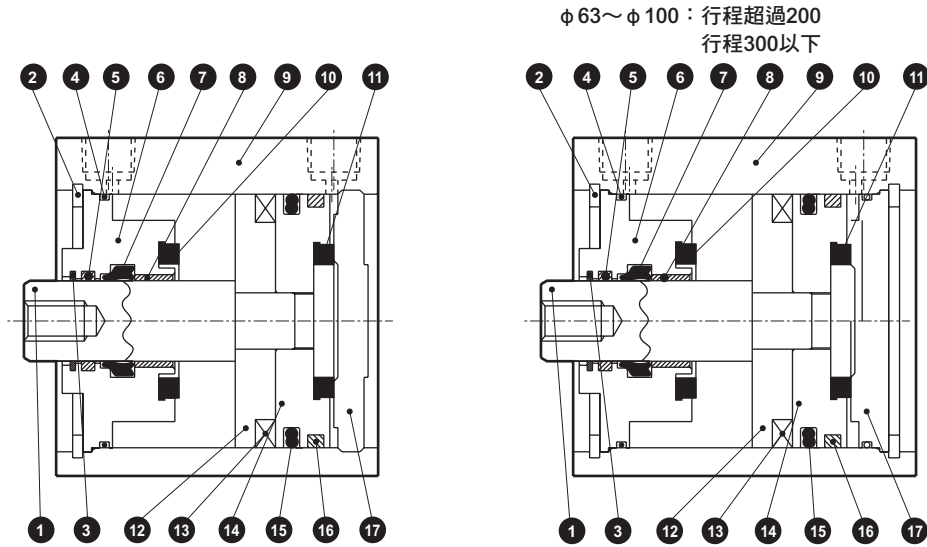
註2 : 附屬品單品的外形尺寸圖請參閱第1092~1099頁。

## 消耗性零件一覽表

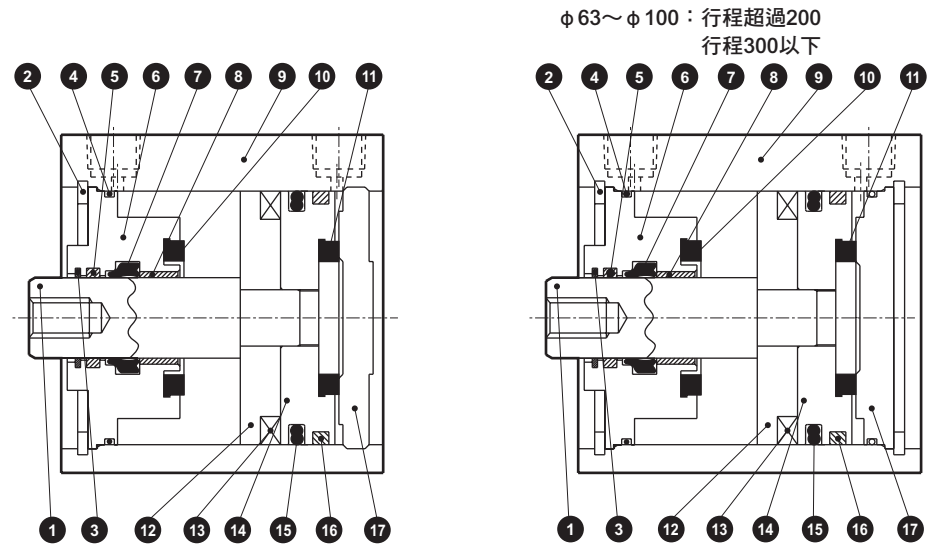
零件名稱	套件編號	消耗性零件編號
氣缸內徑 (mm)		
φ 25	SSD-KG1-25K	3 4 7
φ 32	SSD-KG1-32K	10 11 16
φ 40	SSD-KG1-40K	17
φ 50	SSD-KG1-50K	

### 內部結構及零件一覽表

●SSD-KG1L/KG4L-63~100 (複動、單側活塞桿高負載型、焊渣附著防止型、附開關)



●SSD-KG1/KG4-63~100 (複動、單側活塞桿高負載型、焊渣附著防止型)



編號	零件名稱	材質	備註	編號	零件名稱	材質	備註
1	活塞桿	鋼	工業用鍍鉻	10	緩衝橡膠R	聚氨酯橡膠	
2	孔用C形止環	鋼	磷酸鋅	11	緩衝橡膠H	聚氨酯橡膠	
3	圈狀刮環	磷青銅		12	墊片	鋁合金	鉻酸鹽
4	活塞桿金屬墊圈	丁腈橡膠		13	磁鐵	塑料	
5	自潤環裝置	特殊橡膠	僅限G4	14	活塞	鋁合金	鉻酸鹽
6	活塞桿金屬	鋁合金	鉻酸鹽	15	活塞墊圈	丁腈橡膠	
7	活塞桿墊圈	丁腈橡膠		16	耐磨環	聚縮醛樹脂	
8	軸套	無油乾式軸承		17	護蓋	鋁合金	鉻酸鹽
9	缸體	鋁合金	硬質耐酸鋁				

### 消耗性零件一覽表

零件名稱	套件編號	消耗性零件編號
氣缸內徑 (mm)		
φ 63	SSD-KG1-63K	
φ 80	SSD-KG1-80K	3 4 7 10
φ 100	SSD-KG1-100K	11 15 16

SCP※3

CMK2

CMA2

SCM

SCG

SCA2

SCS2

CKV2

CAV2・COV/PIN2

SSD2

SSG

**SSD**

CAT

MDC2

MVC

SMG

MSD・MSDG

FC※

STK

SRL3

SRG3

SRM3

SRT3

MRL2

MRG2

SM-25

緩衝器

FJ

FK

調速閥

卷尾



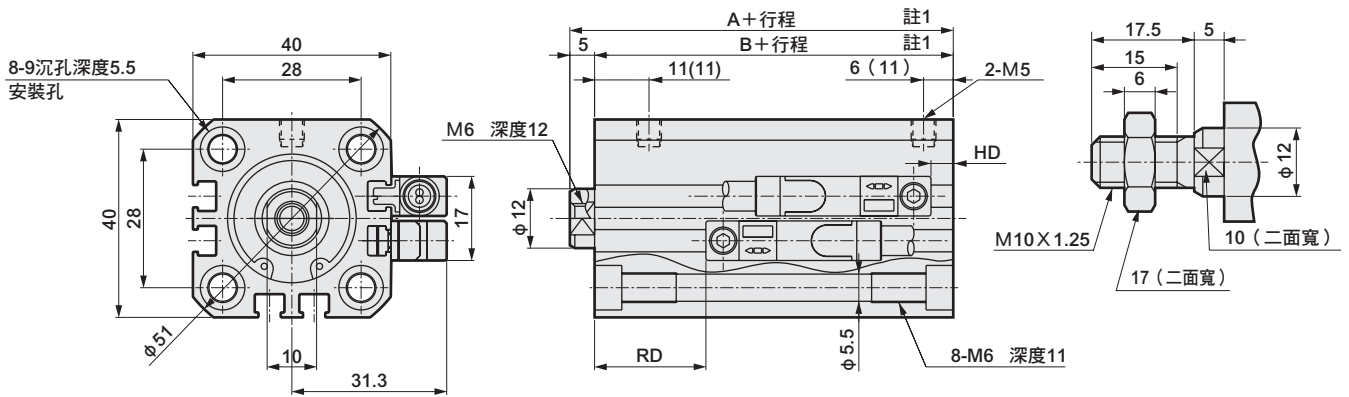
# SSD-KG1/KG4 Series

## 外形尺寸圖

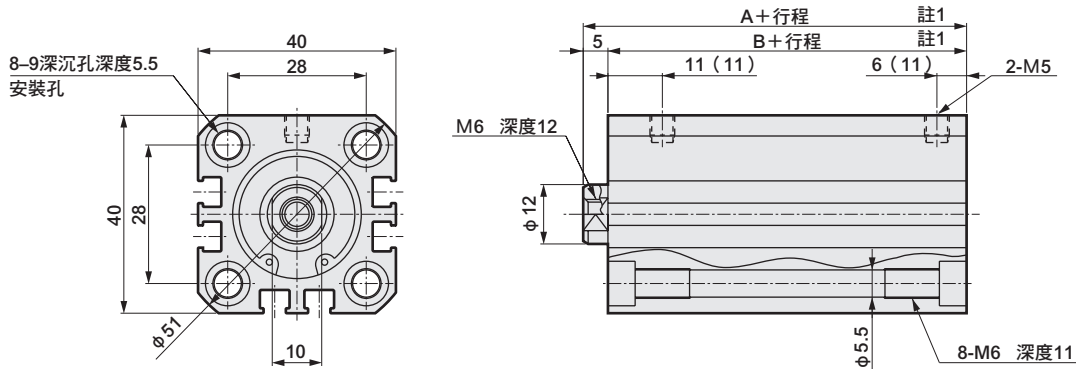


### ●SSD-KG1L/KG4L-25 (附開關)

### ●活塞桿前端外牙部



### ●SSD-KG1/KG4-25 (無開關)



記號	無開關		附開關尺寸			
	A <sup>註1</sup>	B <sup>註1</sup>	A <sup>註1</sup>	B <sup>註1</sup>	RD <sup>註2,3</sup>	HD <sup>註2,3</sup>
氣缸內徑 (mm) φ 25	42.5	37.5	52.5	47.5	22.5 (27.5)	4.5 (13)

### ●表2

記號	無開關		附開關尺寸	
	A <sup>註1</sup>	B <sup>註1</sup>	A <sup>註1</sup>	B <sup>註1</sup>
氣缸內徑 (mm) φ 25	56	51	66	61

註1：計算中間行程A+行程、B+行程尺寸時，請勿將中間行程的數值加入行程中計算，只要將其上方的標準行程值納入計算即可。此外，行程大於150時之A、B尺寸請參閱表2所示。無沉孔9。

(範例) 當中間行程為17mm時，必須將標準行程20mm納入計算。

註2：行程大於150時，HD、RD尺寸如( )內所示之數值。

註3：中間行程時的RD尺寸依每次設定而異，可能與本尺寸不同。

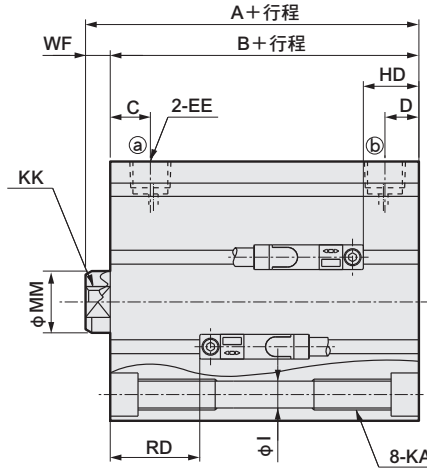
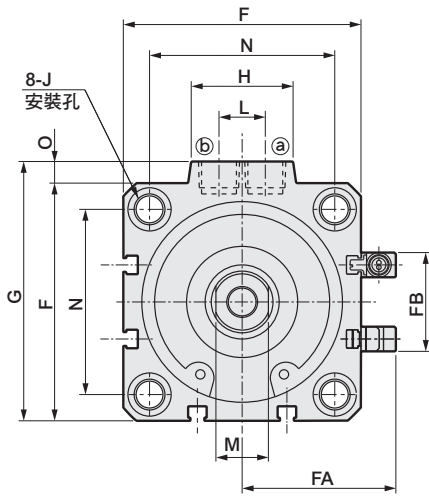
註4：附屬品單品的外形尺寸圖請參閱第1092~1099頁。



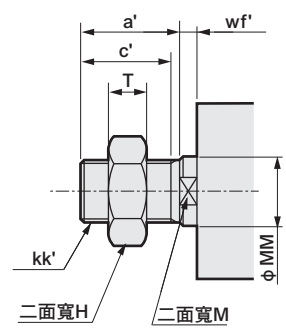
## 外形尺寸圖



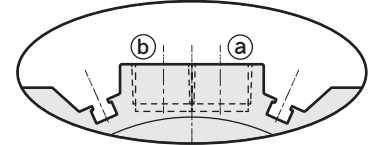
●SSD-KG1L/KG4L-32~100 (附開關)



●活塞桿前端外牙部



< 氣缸內徑 φ 100 >



※ 僅限 φ 100 的孔口面有開關溝槽

記號 氣缸內徑 (mm)	附開關尺寸													
	A <sup>註1</sup>	B <sup>註1</sup>	C	D <sup>註2</sup>	EE	F	FA	FB	G	H	I	J	KA	KK
φ 32	60	53	8	8 (8)	Rc1/8	45	33.8	24	49.5	24	5.5	9沉孔深度5.5	M6深度11	M8深度13
φ 40	66.5	59.5	12	8.5 (12)	Rc1/8	52	37.3	31	57	24	5.5	9沉孔深度5.5	M6深度11	M8深度13
φ 50	68.5	60.5	10.5	10.5 (10.5)	Rc1/4	64	43.3	32	71	33	6.9	11沉孔深度6.5	M8深度13	M10深度15
φ 63	74	66	13	11 (13)	Rc1/4	77	49.8	32	84	33	8.7	14沉孔深度9	M10深度25	M10深度15
φ 80	83.5	73.5	16	13 (16)	Rc3/8	98	60.3	32	104	38	10.5	17.5沉孔深度11	M12深度28	M16深度21
φ 100	95	83	23	15 (23)	Rc3/8	117	69.8	32	123.5	38	10.5	17.5沉孔深度11	M12深度28	M20深度27

記號 氣缸內徑 (mm)	附開關尺寸						T2YD型附開關	
	L <sup>註1</sup>	M	MM	N	O	WF	RD <sup>註2,3</sup>	HD <sup>註2</sup>
φ 32	10	14	16	34	4.5	7	25.5 (25.5)	9.5 (17)
φ 40	10	14	16	40	5	7	31 (31)	10.5 (20)
φ 50	15	17	20	50	7	8	31 (36)	11.5 (20.5)
φ 63	15	17	20	60	7	8	29 (34)	18 (23.5)
φ 80	15	22	25	77	6	10	31.5 (36.5)	24 (29.5)
φ 100	15	27	30	94	6.5	12	35.5 (40.5)	29.5 (35)

註1：計算中間行程A+行程、B+行程尺寸時，請勿將中間行程的數值加入行程中計算，只要將其上方的標準行程值納入計算即可。

(範例) 中間行程為17mm時，請將標準行程20mm納入計算。此外，φ 32~φ 50：行程大於150、φ 63~φ 100：行程超過200時的A、B尺寸為表2所示的數值。此外，無沉孔J。

註2：φ 32~φ 50：行程大於150，φ 63~φ 100：大於行程200時的HD、RD以及D尺寸如( )所示數值。

註3：中間行程時的RD尺寸依每次設定而異，可能與本尺寸不同。

註4：附屬品單品的外形尺寸圖請參閱第1092~1099頁。

●表2

記號 氣缸內徑 (mm)	附開關	
	A <sup>註1</sup>	B <sup>註1</sup>
φ 32	67.5	60.5
φ 40	76	69
φ 50	82	74
φ 63	84	76
φ 80	93.5	83.5
φ 100	105	93

●活塞桿前端外牙尺寸表

記號 氣缸內徑 (mm)	a'	C'	H	kk'	M	MM	T	wf'
φ 32	23.5	20.5	22	M14×1.5	14	16	8	5
φ 40	23.5	20.5	22	M14×1.5	14	16	8	5
φ 50	28.5	26	27	M18×1.5	17	20	11	5
φ 63	28.5	26	27	M18×1.5	17	20	11	5
φ 80	35.5	32.5	32	M22×1.5	22	25	13	8
φ 100	35.5	32.5	41	M26×1.5	27	30	16	8

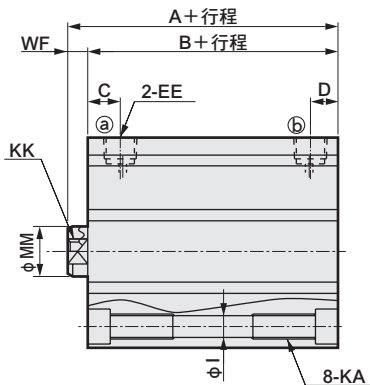
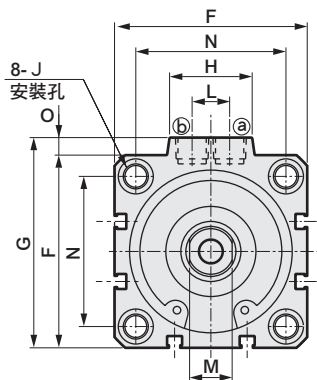
SCP※3  
CMK2  
CMA2  
SCM  
SCG  
SCA2  
SCS2  
CKV2  
CAV2・COV/PIN2  
SSD2  
SSG  
SSD  
CAT  
MDC2  
MVC  
SMG  
MSD・MSDG  
FC※  
STK  
SRL3  
SRG3  
SRM3  
SRT3  
MRL2  
MRG2  
SM-25  
緩衝器  
FJ  
FK  
調速閥  
卷尾

# SSD-KG1/KG4 Series

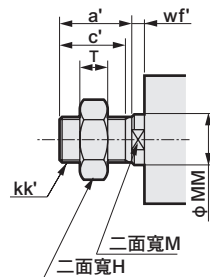
## 外形尺寸圖



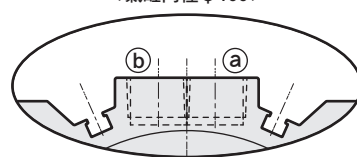
### ●SSD-KG1/KG4-32~100 (無開關)



### ●活塞桿前端外牙部



<氣缸內徑 φ 100>



※ 僅限 φ 100 的孔口面有開關溝槽

記號	無開關尺寸																	
	氣缸內徑 (mm)	A <sup>註1</sup>	B <sup>註1</sup>	C	D <sup>註2</sup>	EE	F	G	H	I	J	KA	KK	L	M	MM	N	O
φ 32	50	43	8	8 (8)	Rc1/8	45	49.5	24	5.5	9沉孔深度5.5	M6深度11	M8深度13	10	14	16	34	4.5	7
φ 40	56.5	49.5	12	8.5 (12)	Rc1/8	52	57	24	5.5	9沉孔深度5.5	M6深度11	M8深度13	10	14	16	40	5	7
φ 50	58.5	50.5	10.5	10.5 (10.5)	Rc1/4	64	71	33	6.9	11沉孔深度6.5	M8深度13	M10深度15	15	17	20	50	7	8
φ 63	64	56	13	11 (13)	Rc1/4	77	84	33	8.7	14沉孔深度9	M10深度25	M10深度15	15	17	20	60	7	8
φ 80	73.5	63.5	16	13 (16)	Rc3/8	98	104	38	10.5	17.5沉孔深度11	M12深度28	M16深度21	15	22	25	77	6	10
φ 100	85	73	23	15 (23)	Rc3/8	117	123.5	38	10.5	17.5沉孔深度11	M12深度28	M20深度27	15	27	30	94	6.5	12

### ●表2

記號	無開關尺寸	
	A <sup>註1</sup>	B <sup>註1</sup>
氣缸內徑 (mm)		
φ 32	57.5	50.5
φ 40	66	59
φ 50	72	64
φ 63	74	66
φ 80	83.5	73.5
φ 100	95	83

註1：計算中間行程A+行程、B+行程尺寸時，請勿將中間行程的數值加入行程中計算，只要將其上方的標準行程值納入計算即可。

(範例) 中間行程為17mm時，請將標準行程20mm納入計算。

此外，φ 32~φ 50：行程大於150、φ 63~φ 100：行程大於200時的A、B尺寸為表2所示的數值。此外，無沉孔J。

註2：φ 32~φ 50：行程大於150，φ 63~φ 100：大於行程200時的D尺寸如 ( ) 所示數值。

### ●活塞桿前端外牙尺寸表

記號	a'	c'	H	kk'	M	MM	T	wf'
氣缸內徑 (mm)								
φ 32	23.5	20.5	22	M14×1.5	14	16	8	5
φ 40	23.5	20.5	22	M14×1.5	14	16	8	5
φ 50	28.5	26	27	M18×1.5	17	20	11	5
φ 63	28.5	26	27	M18×1.5	17	20	11	5
φ 80	35.5	32.5	32	M22×1.5	22	25	13	8
φ 100	35.5	32.5	41	M26×1.5	27	30	16	8

※附屬品單品的外形尺寸圖請參閱第1092~1099頁。

SCP※3

CMK2

CMA2

SCM

SCG

SCA2

SCS2

CKV2

CAV2・  
COVPIN2

SSD2

SSG

**SSD**

CAT

MDC2

MVC

SMG

MSD・  
MSDG

FC※

STK

SRL3

SRG3

SRM3

SRT3

MRL2

MRG2

SM-25

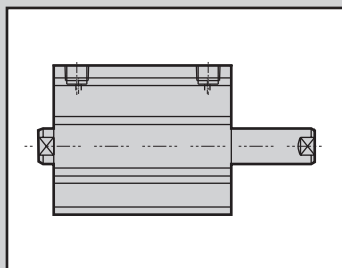
緩衝器

FJ

FK

調速閥

卷尾



治具缸  
複動、雙側活塞桿、圈狀刮環型

# SSD-DG1 Series

● 氣缸內徑：φ 25、φ 32、φ 40、φ 50、φ 63、φ 80、φ 100

JIS 記號



治具缸  
複動、雙側活塞桿、焊渣附著防止型

# SSD-DG4 Series



## 規格

項目	SSD-DG1/DG4 SSD-DG1L/DG4L (附開關)							
	mm	φ 25	φ 32	φ 40	φ 50	φ 63	φ 80	φ 100
氣缸內徑	mm	φ 25	φ 32	φ 40	φ 50	φ 63	φ 80	φ 100
動作方式		複動型						
使用流體		壓縮空氣						
最高使用壓力	MPa	1.0						
最低使用壓力	MPa	0.2						0.15
耐壓力	MPa	1.6						
環境溫度	°C	-10~60 (避免結凍)						
連接口徑		Rc1/8			Rc1/4		Rc3/8	
行程容許差	mm	+1.0 0						
使用活塞速度	mm/s	50~500					50~300	
緩衝		無						
給油		不要 (給油時請使用渦輪機油ISO VG32)						
容許吸收能量	J	0.021	0.025	0.092	0.1	0.12	0.27	0.56

## 行程

氣缸內徑 (mm)	標準行程 (mm)	最大行程 (mm)	最小行程 (mm) (附強磁場開關時)
φ 25	5 · 10 · 15 · 20 · 25 · 30 · 40 · 50	50	1 (10) 註1) ( ) 內為附1個及 2個開關之數值。
φ 32			
φ 40			
φ 50	5 · 10 · 20 · 30 · 40 · 50	50	
φ 63			
φ 80			
φ 100			

註1) 中間行程的製作規格間距為1mm。

## 開關規格

● 強磁場用無接點

項目	無接點2線式	
	T2YD	
用途	可程式控制器專用	
顯示燈	紅色/綠色LED (ON時亮燈)	
負載電壓	DC24V ± 10%	
負載電流	DC5~20mA	
內部下降電壓	6V以下	
漏電電流	1.0mA以下	
輸出延遲時間 註1 (ON延遲、OFF延遲)	60ms以下	
導線長度	1m (耐油性乙烯基橡膠絕緣纜線 φ 6、0.5mm <sup>2</sup> ×2蕊心) 註2、註3	
絕緣電阻	以DC500V電阻表測量，電阻大於100MΩ	
耐電壓	施加AC1000V電壓1分鐘未出現任何異常	
耐衝擊	980m/s <sup>2</sup>	
環境溫度	-10~+60°C	
保護結構	JIS CO920 (防侵型)、IEC規格IP67、耐油	
重量	g 1m : 61 3m : 166 5m : 272	

註1: 磁力感測器可用來檢出活塞磁鐵，並顯示開關開始輸出之前的時間。

註2: 本公司備有3m、5m等導線長度可供選購。

註3: 另備有耐燃性導線材質可供選購。

註4: 交流磁場用開關 (T2YD) 於直流磁場環境下無法使用。

氣缸重量表 (附開關重量係附2個氣缸開關之數值)

(單位: g)

行程 (mm)	5		10		15		20		25		30		40		50	
	無開關	附開關	無開關	附開關	無開關	附開關	無開關	附開關	無開關	附開關	無開關	附開關	無開關	附開關	無開關	附開關
φ 25	234	325	249	340	265	356	281	372	297	388	313	403	344	435	375	466
φ 32	308	423	354	468	399	514	446	560	490	605	537	651	631	741	725	831
φ 40	446	589	473	616	499	642	526	669	553	696	579	732	632	775	685	828
φ 50	696	890	746	940	796	989	846	1041	896	1089	946	1139	1046	1239	1149	1343
φ 63	1128	1254	1203	1567	-	-	1353	1717	-	-	1503	1867	1654	2018	1804	2168
φ 80	1995	1925	2112	2042	-	-	2345	2798	-	-	2578	3031	2812	3275	3045	3508
φ 100	2984	3611	3153	3775	-	-	3490	4072	-	-	3828	4440	4165	4767	4503	5095

理論推力表

(單位: N)

氣缸內徑 (mm)	動作方向	使用壓力 MPa										
		0.1	0.15	0.2	0.3	0.4	0.5	0.6	0.7	0.8	0.9	1.0
φ 25	Push	49.1	73.6	98.2	1.47×10 <sup>2</sup>	1.96×10 <sup>2</sup>	2.45×10 <sup>2</sup>	2.95×10 <sup>2</sup>	3.44×10 <sup>2</sup>	3.93×10 <sup>2</sup>	4.42×10 <sup>2</sup>	4.91×10 <sup>2</sup>
	Pull	37.8	56.7	75.6	1.13×10 <sup>2</sup>	1.51×10 <sup>2</sup>	1.89×10 <sup>2</sup>	2.27×10 <sup>2</sup>	2.64×10 <sup>2</sup>	3.02×10 <sup>2</sup>	3.40×10 <sup>2</sup>	3.78×10 <sup>2</sup>
φ 32	Push	80.4	1.21×10 <sup>2</sup>	1.61×10 <sup>2</sup>	2.41×10 <sup>2</sup>	3.22×10 <sup>2</sup>	4.02×10 <sup>2</sup>	4.83×10 <sup>2</sup>	5.63×10 <sup>2</sup>	6.43×10 <sup>2</sup>	7.24×10 <sup>2</sup>	8.04×10 <sup>2</sup>
	Pull	60.3	90.5	1.21×10 <sup>2</sup>	1.81×10 <sup>2</sup>	2.41×10 <sup>2</sup>	3.02×10 <sup>2</sup>	3.62×10 <sup>2</sup>	4.22×10 <sup>2</sup>	4.83×10 <sup>2</sup>	5.43×10 <sup>2</sup>	6.03×10 <sup>2</sup>
φ 40	Push	1.26×10 <sup>2</sup>	1.88×10 <sup>2</sup>	2.51×10 <sup>2</sup>	3.77×10 <sup>2</sup>	5.03×10 <sup>2</sup>	6.28×10 <sup>2</sup>	7.54×10 <sup>2</sup>	8.80×10 <sup>2</sup>	1.01×10 <sup>3</sup>	1.13×10 <sup>3</sup>	1.26×10 <sup>3</sup>
	Pull	1.06×10 <sup>2</sup>	1.58×10 <sup>2</sup>	2.11×10 <sup>2</sup>	3.17×10 <sup>2</sup>	4.22×10 <sup>2</sup>	5.28×10 <sup>2</sup>	6.33×10 <sup>2</sup>	7.39×10 <sup>2</sup>	8.44×10 <sup>2</sup>	9.50×10 <sup>2</sup>	1.06×10 <sup>3</sup>
φ 50	Push	1.96×10 <sup>2</sup>	2.95×10 <sup>2</sup>	3.93×10 <sup>2</sup>	5.89×10 <sup>2</sup>	7.85×10 <sup>2</sup>	9.82×10 <sup>2</sup>	1.18×10 <sup>3</sup>	1.37×10 <sup>3</sup>	1.57×10 <sup>3</sup>	1.77×10 <sup>3</sup>	1.96×10 <sup>3</sup>
	Pull	1.65×10 <sup>2</sup>	2.47×10 <sup>2</sup>	3.30×10 <sup>2</sup>	4.95×10 <sup>2</sup>	6.60×10 <sup>2</sup>	8.25×10 <sup>2</sup>	9.90×10 <sup>2</sup>	1.15×10 <sup>3</sup>	1.32×10 <sup>3</sup>	1.48×10 <sup>3</sup>	1.65×10 <sup>3</sup>
φ 63	Push	3.12×10 <sup>2</sup>	4.68×10 <sup>2</sup>	6.23×10 <sup>2</sup>	9.35×10 <sup>2</sup>	1.25×10 <sup>3</sup>	1.56×10 <sup>3</sup>	1.87×10 <sup>3</sup>	2.18×10 <sup>3</sup>	2.49×10 <sup>3</sup>	2.81×10 <sup>3</sup>	3.12×10 <sup>3</sup>
	Pull	2.80×10 <sup>2</sup>	4.20×10 <sup>2</sup>	5.61×10 <sup>2</sup>	8.41×10 <sup>2</sup>	1.12×10 <sup>3</sup>	1.40×10 <sup>3</sup>	1.68×10 <sup>3</sup>	1.96×10 <sup>3</sup>	2.24×10 <sup>3</sup>	2.52×10 <sup>3</sup>	2.80×10 <sup>3</sup>
φ 80	Push	5.03×10 <sup>2</sup>	7.54×10 <sup>2</sup>	1.01×10 <sup>3</sup>	1.51×10 <sup>3</sup>	2.01×10 <sup>3</sup>	2.51×10 <sup>3</sup>	3.02×10 <sup>3</sup>	3.52×10 <sup>3</sup>	4.02×10 <sup>3</sup>	4.52×10 <sup>3</sup>	5.03×10 <sup>3</sup>
	Pull	4.54×10 <sup>2</sup>	6.80×10 <sup>2</sup>	9.07×10 <sup>2</sup>	1.36×10 <sup>3</sup>	1.81×10 <sup>3</sup>	2.27×10 <sup>3</sup>	2.72×10 <sup>3</sup>	3.17×10 <sup>3</sup>	3.63×10 <sup>3</sup>	4.08×10 <sup>3</sup>	4.54×10 <sup>3</sup>
φ 100	Push	7.85×10 <sup>2</sup>	1.18×10 <sup>3</sup>	1.57×10 <sup>3</sup>	2.36×10 <sup>3</sup>	3.14×10 <sup>3</sup>	3.93×10 <sup>3</sup>	4.71×10 <sup>3</sup>	5.50×10 <sup>3</sup>	6.28×10 <sup>3</sup>	7.07×10 <sup>3</sup>	7.85×10 <sup>3</sup>
	Pull	7.15×10 <sup>2</sup>	1.07×10 <sup>3</sup>	1.43×10 <sup>3</sup>	2.14×10 <sup>3</sup>	2.86×10 <sup>3</sup>	3.57×10 <sup>3</sup>	4.29×10 <sup>3</sup>	5.00×10 <sup>3</sup>	5.72×10 <sup>3</sup>	6.43×10 <sup>3</sup>	7.15×10 <sup>3</sup>

SCP※3

CMK2

CMA2

SCM

SCG

SCA2

SCS2

CKV2

CAV2・COV/PIN2

SSD2

SSG

SSD

CAT

MDC2

MVC

SMG

MSD・MSDG

FC※

STK

SRL3

SRG3

SRM3

SRT3

MRL2

MRG2

SM-25

緩衝器

FJ

FK

調速閥

卷尾

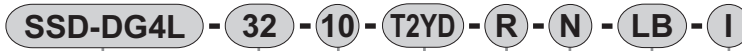
# SSD-DG1/DG4 Series

## 型號標示方法

無開關（無開關用磁鐵）



附開關（內置開關用磁鐵）



A 機種型號

B 氣缸內徑

C 行程

D 開關型號  
註4

E 開關數量

F 選購品

G 安裝固定架  
註1  
註2

H 附屬品  
註3

### 選定型號時的注意事項

- 註1：安裝固定架將添附於產品內一併出貨。  
 註2：選擇LB2、FA時，活塞桿突出尺寸WF與標準型不同。外形尺寸圖請參閱第1093、1094頁。此外，本體上所貼附的標籤銘板其型號尾端印有突出長度之指定型號。  
 註3：無法同時選定「I」和「Y」。  
 註4：開關將添附於產品內一併出貨。如需組裝產品後出貨，請洽詢本公司。

### 〈型號標示範例〉

#### SSD-DG4L-32-10-T2YD-R-N

機型：治具缸  
 複動、雙側活塞桿型 焊渣附著防止型

- B 氣缸內徑：φ32mm  
 C 行程：10mm  
 D 開關型號：耐強磁場無接點開關T2YD  
 • 導線長度1m  
 E 開關數量：活塞桿側附1個  
 F 選購品：活塞桿前端外牙

### 〔行程表〕

行程 (mm)	適用內徑						
	φ25	φ32	φ40	φ50	φ63	φ80	φ100
5	●	●	●	●	●	●	●
10	●	●	●	●	●	●	●
15	●	●	●	●	●	●	●
20	●	●	●	●	●	●	●
25	●	●	●	●	●	●	●
30	●	●	●	●	●	●	●
40	●	●	●	●	●	●	●
50	●	●	●	●	●	●	●
最小行程 (mm) 註1	1						
最大行程 (mm)	50						
中間行程 註2	以1mm為單位						

- 註1：本公司不提供交流磁場用、附開關且小於10mm的製作規格。  
 註2：全長尺寸與其上方的標準行程尺寸相同。

記號	內容					
<b>A 機種型號</b>						
SSD-DG1	複動、雙側活塞桿、圈狀刮環型					
SSD-DG1L	複動、雙側活塞桿、圈狀刮環型、附開關					
SSD-DG4	複動、雙側活塞桿、焊渣附著防止型					
SSD-DG4L	複動、雙側活塞桿、焊渣附著防止型、附開關					
<b>B 氣缸內徑 (mm)</b>						
25	φ25					
32	φ32					
40	φ40					
50	φ50					
63	φ63					
80	φ80					
100	φ100					
<b>C 行程 (mm)</b>						
詳情請參閱下一頁之行程表。						
<b>D 開關型號</b>						
導線直型	導線L型	接點	電壓	顯示	導線	
T2YD※	—	無接點	DC	雙色顯示方式 交流磁場用	2線	
T2YDT※	—					
T2YDU (接單生產)						
<b>※導線長度</b>						
無記號	1m (標準)					
3	3m (選購品)					
5	5m (選購品)					
<b>E 開關數量</b>						
R	活塞桿側附1個					
H	頭蓋側附1個					
D	附2個					
<b>F 選購品</b>						
無記號	活塞桿前端內牙					
N	活塞桿前端外牙					
<b>G 安裝固定架</b>						
LB	軸向腳架					
LB2	軸向腳架 (小型)					
FA	活塞桿側法蘭型					
<b>H 附屬品 (活塞桿前端外牙選定「N」時可使用)</b>						
I	一山關節					
I2	一山關節 (小型)					
Y	二山關節 (添附插銷及止環)					
Y2	二山關節 (小型) (添附插銷及止環)					

### 開關單品型號標示方法



開關型號  
(上述D項目)

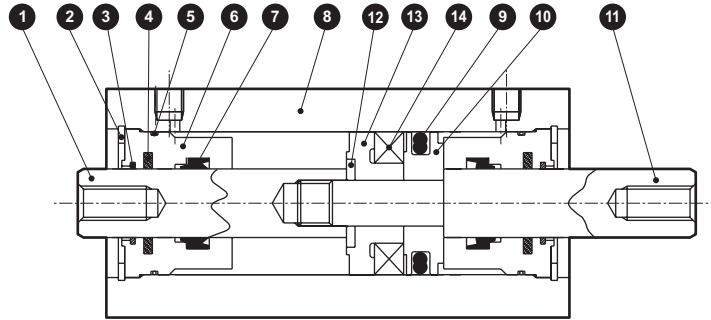
### 安裝固定架型號標示方法

氣缸內徑 (mm)	φ25	φ32	φ40	φ50	φ63	φ80	φ100
腳架 (LB)	SSD-LB-25	SSD-LB-32	SSD-LB-40	SSD-LB-50	SSD-LB-63	SSD-LB-80	SSD-LB-100
腳架 (LB2)	SSD-LB2-25	SSD-LB2-32	SSD-LB2-40	SSD-LB2-50	SSD-LB2-63	SSD-LB2-80	SSD-LB2-100
法蘭 (FA)	SSD-FA-25	SSD-FA-32	SSD-FA-40	SSD-FA-50	SSD-FA-63	SSD-FA-80	SSD-FA-100
二山吊耳 (CB)	SSD-CB-25	SSD-CB-32	SSD-CB-40	SSD-CB-50	SSD-CB-63	SSD-CB-80	SSD-CB-100
二山吊耳 (CB2)	SSD-CB2-25	SSD-CB2-32	SSD-CB2-40	SSD-CB2-50	SSD-CB2-63	SSD-CB2-80	SSD-CB2-100

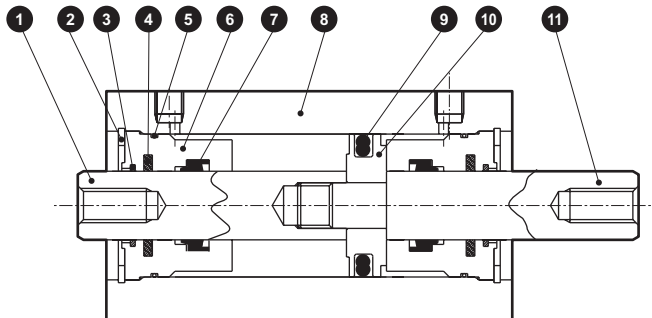
註1：腳架型安裝固定架為每組2個。

## 內部結構及零件一覽表

●SSD-DG1L/DG4L-25 (複動、雙側活塞桿型、焊渣附著防止型、附開關)



●SSD-DG1/DG4-25 (複動、雙側活塞桿型、焊渣附著防止型)



編號	零件名稱	材質	備註	編號	零件名稱	材質	備註
1	活塞桿A	不鏽鋼	工業用鍍鉻	8	缸體	鋁合金	硬質耐酸鋁
2	孔用C形止環	鋼	磷酸鋅	9	活塞墊圈	丁腈橡膠	
3	圈狀刮環	磷青銅		10	活塞	鋁合金	鉻酸鹽
4	自潤環裝置	特殊橡膠		11	活塞桿B	不鏽鋼	工業用鍍鉻
5	活塞桿金屬墊圈	丁腈橡膠		12	墊片華司	不鏽鋼	
6	活塞桿金屬	特殊鋁	耐酸鋁	13	墊片	特殊樹脂	
7	活塞桿墊圈	丁腈橡膠		14	磁鐵	塑料	

## 消耗性零件一覽表

零件名稱 氣缸內徑 (mm)	套件編號	消耗性零件編號
φ25	SSD-DG1-25K	3 5 7 9

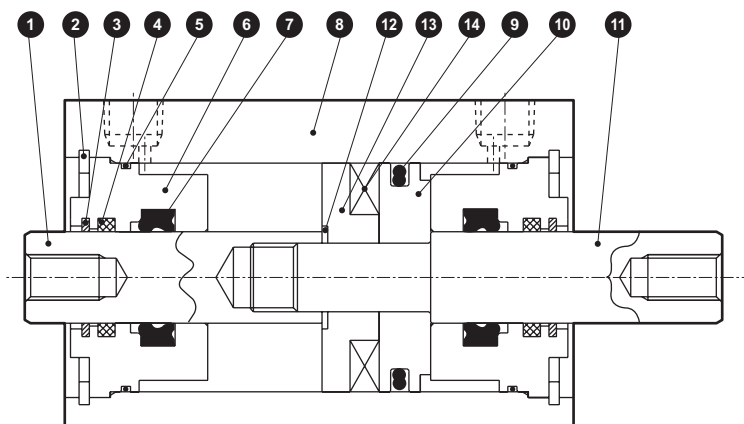
SCP※3  
CMK2  
CMA2  
SCM  
SCG  
SCA2  
SCS2  
CKV2  
CAV2・COVPIN2  
SSD2  
SSG  
SSD  
CAT  
MDC2  
MVC  
SMG  
MSD・MSDG  
FC※  
STK  
SRL3  
SRG3  
SRM3  
SRT3  
MRL2  
MRG2  
SM-25  
緩衝器  
FJ  
FK  
調速閥  
卷尾



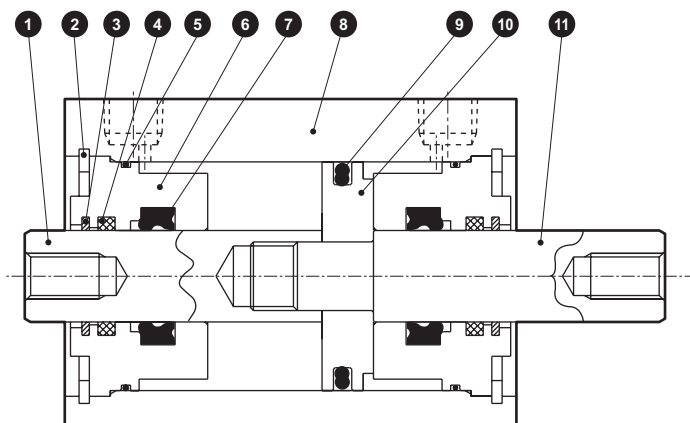
# SSD-DG1/DG4 Series

## 內部結構及零件一覽表

● SSD-DG1L/DG4L-32~50 (複動、雙側活塞桿型、焊渣附著防止型、附開關)



● SSD-DG1/DG4-32~50 (複動、雙側活塞桿型、焊渣附著防止型)



編號	零件名稱	材質	備註	編號	零件名稱	材質	備註
1	活塞桿A	鋼	工業用鍍鉻	8	缸體	鋁合金	硬質耐酸鋁
2	孔用C形止環	鋼	磷酸鋅	9	活塞墊圈	丁腈橡膠	
3	圈狀刮環	磷青銅		10	活塞	鋁合金	鉻酸鹽
4	自潤環裝置	特殊橡膠	僅限G4	11	活塞桿B	鋼	工業用鍍鉻
5	活塞桿金屬墊圈	丁腈橡膠		12	墊片華司	不鏽鋼	φ 50
6	活塞桿金屬	特殊鋁	耐酸鋁	13	墊片	φ 32、φ 40：鋁合金 φ 50：特殊樹脂	φ 32、φ 40：鉻酸鹽
7	活塞桿墊圈	丁腈橡膠		14	磁鐵	塑料	

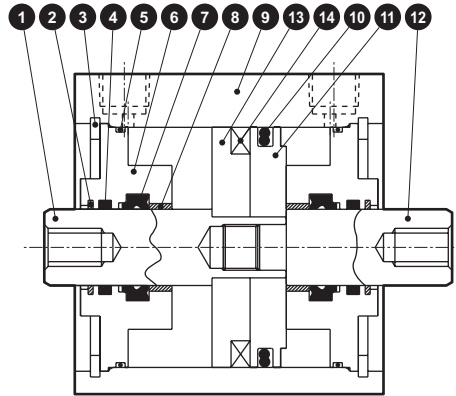
## 消耗性零件一覽表

零件名稱	套件編號	消耗性零件編號
氣缸內徑 (mm)		
φ 32	SSD-DG1-32K	3 5 7
φ 40	SSD-DG1-40K	3 5 7
φ 50	SSD-DG1-50K	9

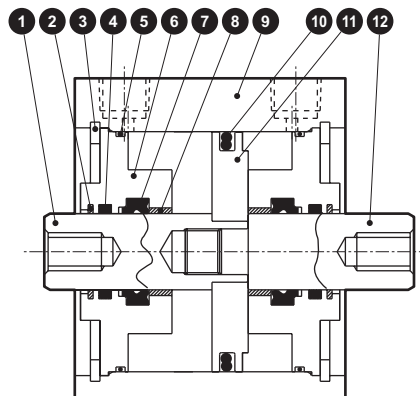
SCP※3  
CMK2  
CMA2  
SCM  
SCG  
SCA2  
SCS2  
CKV2  
CAV2・COVPI2  
SSD2  
SSG  
SSD  
CAT  
MDC2  
MVC  
SMG  
MSD・MSDG  
FC※  
STK  
SRL3  
SRG3  
SRM3  
SRT3  
MRL2  
MRG2  
SM-25  
緩衝器  
FJ  
FK  
調速閥  
卷尾

## 內部結構及零件一覽表

- SSD-DG1L/DG4L-63~100 (複動、雙側活塞桿型、焊渣附著防止型、附開關)



- SSD-DG1/DG4-63~100 (複動、雙側活塞桿型、焊渣附著防止型)



編號	零件名稱	材質	備註	編號	零件名稱	材質	備註
1	活塞桿A	鋼	工業用鍍鉻	8	軸套	無油乾式軸承	
2	圈狀刮環	磷青銅		9	缸體	鋁合金	硬質耐酸鋁
3	孔用C形止環	鋼	磷酸鋅	10	活塞墊圈	丁腈橡膠	鉻酸鹽
4	自潤環裝置	特殊橡膠	僅限G4	11	活塞	鋁合金	鉻酸鹽
5	活塞桿金屬墊圈	丁腈橡膠		12	活塞桿B	鋼	工業用鍍鉻
6	活塞桿金屬	鋁合金	鉻酸鹽	13	墊片	鋁合金	鉻酸鹽
7	活塞桿墊圈	丁腈橡膠		14	磁鐵	塑料	

## 消耗性零件一覽表

零件名稱	套件編號	消耗性零件編號
氣缸內徑 (mm)		
φ63	SSD-DG1-63K	2 5 7
φ80	SSD-DG1-80K	10
φ100	SSD-DG1-100K	10

SCP※3

CMK2

CMA2

SCM

SCG

SCA2

SCS2

CKV2

CAV2・COVPIN2

SSD2

SSG

**SSD**

CAT

MDC2

MVC

SMG

MSD・MSDG

FC※

STK

SRL3

SRG3

SRM3

SRT3

MRL2

MRG2

SM-25

緩衝器

FJ

FK

調速閥

卷尾

# SSD-DG1/DG4 Series

## 外形尺寸圖



SCP※3

CMK2

CMA2

SCM

SCG

SCA2

SCS2

CKV2

CAV2・

COVPI2

SSD2

SSG

**SSD**

CAT

MDC2

MVC

SMG

MSD・

MSDG

FC※

STK

SRL3

SRG3

SRM3

SRT3

MRL2

MRG2

SM-25

緩衝器

FJ

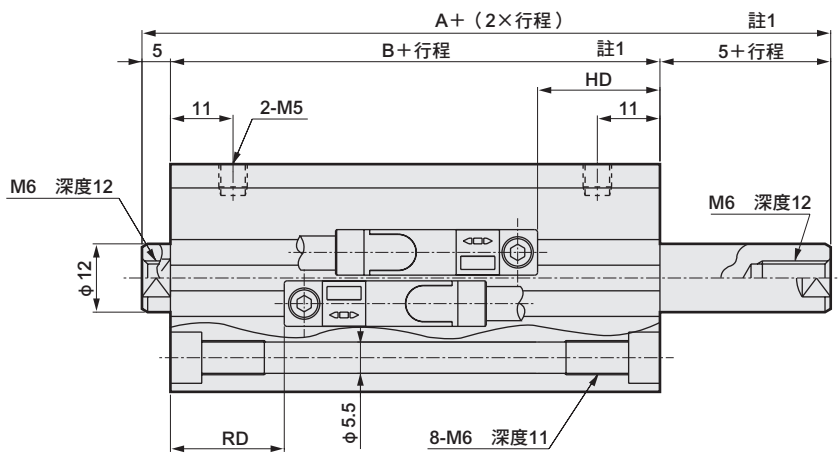
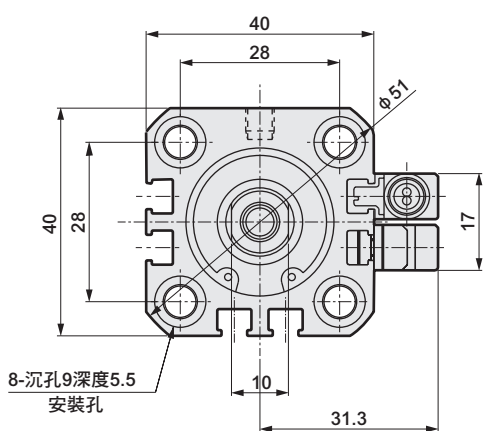
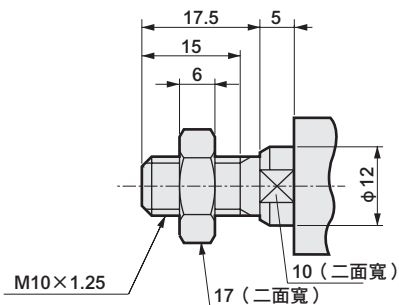
FK

調速閥

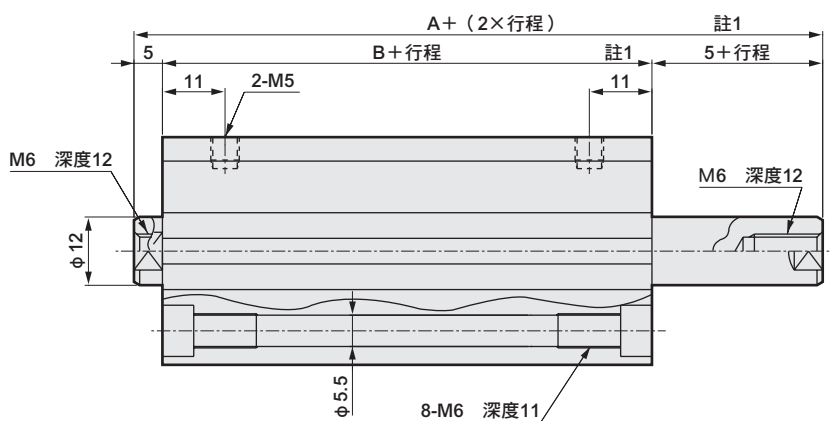
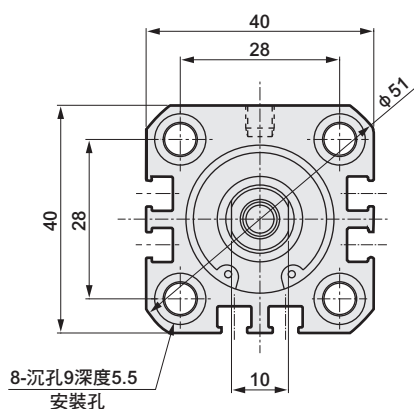
卷尾

### ● SSD-DG1L/DG4L-25 (附開關)

### ● 活塞桿前端外牙部



### ● SSD-DG1/DG4-25 (無開關)



記號 氣缸內徑 (mm)	無開關		附開關尺寸			
	A <sup>註1</sup>	B <sup>註1</sup>	A <sup>註1</sup>	B <sup>註1</sup>	RD <sup>註2</sup>	HD
φ25	61	51	71	61	20	21.5

註1：計算中間行程A+(2×行程)、B+行程、5+行程尺寸時，請勿將中間行程的數值加入行程中計算，只要將其上方的標準行程值納入計算即可。活塞桿突出尺寸左右兩端各不相同。(範例)當中間行程為17mm時，必須將標準行程20mm納入計算。

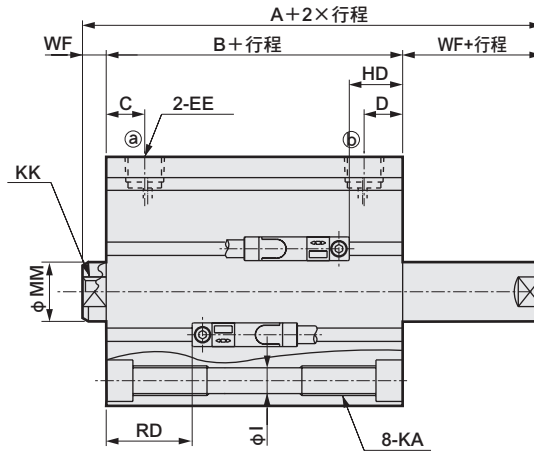
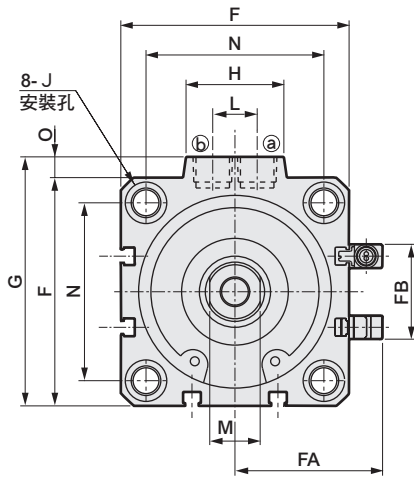
註2：中間行程時的RD尺寸依每次設定而異，可能與本尺寸不同。

註3：附屬品單品的外形尺寸圖請參閱第1092~1093頁。

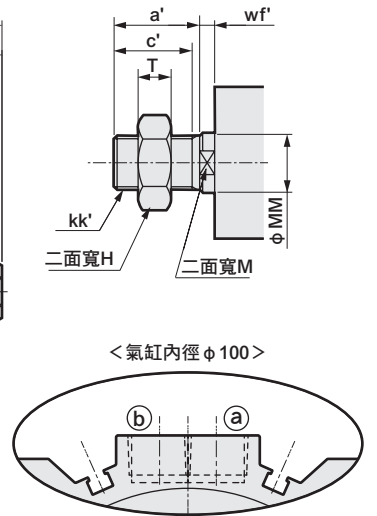
### 外形尺寸圖



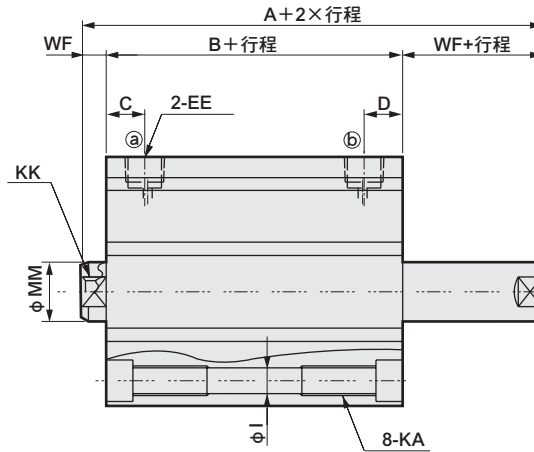
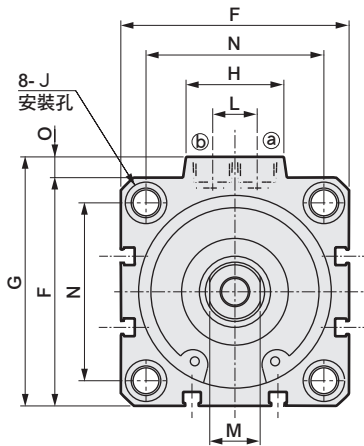
#### ● SSD-DG1L/DG4L-32~100 (附開關)



#### ● 活塞桿前端外牙部



#### ● SSD-DG1/DG4-32~100 (無開關)



※ 僅限 φ 100 的孔口面有開關溝槽

記號	無開關		附開關及共用尺寸														
	A <sup>註1</sup>	B <sup>註1</sup>	A <sup>註1</sup>	B <sup>註1</sup>	C	D	EE	F	FA	FB	G	H	I	J	KA	KK	
氣缸內徑 (mm)																	
φ 32	64.5	50.5	74.5	60.5	8	8	Rc1/8	45	33.8	20.5	49.5	24	5.5	9沉孔深度5.5	M6深度11	M8深度13	
φ 40	73	59	83	69	12	12	Rc1/8	52	37.3	27.5	57	24	5.5	9沉孔深度5.5	M6深度11	M8深度13	
φ 50	75	59	85	69	10.5	10.5	Rc1/4	64	43.3	28.5	71	33	6.9	11沉孔深度6.5	M8深度13	M10深度15	
φ 63	77	61	87	71	13	13	Rc1/4	77	49.8	28.5	84	33	8.7	14沉孔深度9	M10深度25	M10深度15	
φ 80	88.5	68.5	98.5	78.5	16	16	Rc3/8	98	60.3	28.5	104	38	10.5	17沉孔深度11	M12深度28	M16深度21	
φ 100	102	78	112	88	23	23	Rc3/8	117	69.8	28.5	123.5	38	10.5	17.5沉孔深度11	M12深度28	M20深度27	

記號	附開關及共用尺寸						T2YD型附開關	
	L	M	MM	N	O	WF	RD <sup>註2</sup>	HD
氣缸內徑 (mm)								
φ 32	10	14	16	34	4.5	7	20.5	22
φ 40	10	14	16	40	5	7	23.5	27.5
φ 50	15	17	20	50	7	8	23.5	27.5
φ 63	15	17	20	60	7	8	24	28.5
φ 80	15	22	25	77	6	10	26.5	35
φ 100	15	27	30	94	6.5	12	30.5	40.5

註1：計算中間行程A+(2×行程)、B+行程、WF+行程尺寸時，請勿將中間行程的數值加入行程中計算，只要將其上方的標準行程值納入計算即可。活塞桿突出尺寸左右兩端各不相同。  
(範例) 若中間行程為17mm，則必須將標準行程20mm納入計算。

註2：中間行程時的RD尺寸依每次設定而異，可能與本尺寸不同。

#### ● 活塞桿前端外牙尺寸表

記號	a'	c'	H	kk'	M	MM	T	wf'
氣缸內徑 (mm)								
φ 32	23.5	20.5	22	M14×1.5	14	16	8	5
φ 40	23.5	20.5	22	M14×1.5	14	16	8	5
φ 50	28.5	26	27	M18×1.5	17	20	11	5
φ 63	28.5	26	27	M18×1.5	17	20	11	5
φ 80	35.5	32.5	32	M22×1.5	22	25	13	8
φ 100	35.5	32.5	41	M26×1.5	27	30	16	8

※ 附屬品單品的外形尺寸圖請參閱第1092~1093頁。

- SCP※3
- CMK2
- CMA2
- SCM
- SCG
- SCA2
- SCS2
- CKV2
- CAV2・COV/PIN2
- SSD2
- SSG
- SSD**
- CAT
- MDC2
- MVC
- SMG
- MSD・MSDG
- FC※
- STK
- SRL3
- SRG3
- SRM3
- SRT3
- MRL2
- MRG2
- SM-25
- 緩衝器
- FJ
- FK
- 調速閥
- 卷尾

治具缸 複動、單側活塞桿、耐環境刮環型

# SSD-G5 Series

● 氣缸內徑：φ 20、φ 25、φ 32、φ 40、φ 50、φ 63、φ 80、φ 100

JIS記號



## 規格

※此為接單生產。

項目	SSD-G5 SSD-G5L (附開關)									
	mm	φ 20	φ 25	φ 32	φ 40	φ 50	φ 63	φ 80	φ 100	
氣缸內徑	mm	φ 20	φ 25	φ 32	φ 40	φ 50	φ 63	φ 80	φ 100	
動作方式		複動型								
使用流體		壓縮空氣								
最高使用壓力	MPa	1.0								
最低使用壓力	MPa	0.2						0.15		
耐壓力	MPa	1.6								
環境溫度	°C	-10~60 (避免結凍)								
連接口徑		M5		Rc1/8		Rc1/4		Rc 3/8		
行程容許差	mm	+1.0 0								
使用活塞速度	mm/s	50~500						50~300		
緩衝		無								
給油		不要 (給油時請使用渦輪機油1級ISO VG32)								
容許吸收能量	J	0.016	0.021	0.025	0.092	0.1	0.12	0.27	0.56	

## 行程

氣缸內徑 (mm)	標準行程 (mm)	最大行程 (mm)	最小行程 (mm)
φ 20	5 • 10 • 15 • 20 • 25 • 30 • 40 • 50	50	1
φ 25			
φ 32			
φ 40			
φ 50	50	註1	
φ 63			
φ 80			
φ 100	5 • 10 • 20 • 30 • 40 • 50	50	註1

註1：φ 12~φ 100只要超過標準行程，則為高負載型。

詳細規格請參閱第1264頁。

註2：附開關的開關安裝數量及最小行程請參考下表。

註3：中間行程的製作規格間距為1mm。中間行程全長尺寸與其上方的標準行程尺寸相同。

## 開關安裝及數量最小行程 (mm)

開關數量	1	2	3	4	
開關型號	T※	T※	T※	T※	
氣缸內徑 (mm)					
φ 20	5	5	-	-	
φ 25	5	5	35	50	
緩衝器	φ 32	5	5	35	50
	φ 40	5	5	35	50
FJ	φ 50	5	5	35	50
	φ 63	5	5	35	50
FK	φ 80	5	5	35	50
調速閥	φ 100	5	5	35	50

註：本公司不提供雙色顯示方式、斷電延遲型、交流磁場用、T1※、T8※附開關且小於10mm的製作規格。

### 開關規格

● 單色／雙色顯示方式／交流磁場用

項目	無接點2線式		無接點3線式				有接點2線式				無接點2線式				
	T1H・T1V	T2H・T2V T2JH・T2JV	T2YH・ T2YV	T2WH・ T2WV	T3H・T3V	T3PH・T3PV (接單生產)	T3YH・ T3YV	T3WH・ T3WV	T0H・T0V	T5H・T5V	T8H・T8V	T2YD			
用途	可程式控制器、繼電器、小型電磁開關		可程式控制器專用				可程式控制器、繼電器用				可程式控制器、繼電器用				
輸出方式	-		NPN輸出 PNP輸出 NPN輸出 NPN輸出				-				-				
電源電壓	-		DC10~28V				-				-				
負載電壓	AC85~265V	DC10~30V	DC24V±10%	DC30V以下				DC12/24V	AC100/110V	DC5/12/24V	AC100/110V	DC12/24V	AC110V	AC220V	DC24V±10%
負載電流	5~100mA	5~20mA (註1)		100mA以下 50mA以下				5~50mA	7~20mA	50mA以下	20mA以下	5~50mA	7~20mA	7~10mA	5~20mA
顯示燈	LED (ON時亮燈)	LED (ON時亮燈)	紅色/綠色 LED (ON時亮燈)	紅色/綠色 LED (ON時亮燈)	LED (ON時亮燈)	黃色 LED (ON時亮燈)	紅色/綠色 LED (ON時亮燈)	紅色/綠色 LED (ON時亮燈)	LED (ON時亮燈)	無顯示燈	LED (ON時亮燈)	LED (ON時亮燈)	LED (ON時亮燈)	LED (ON時亮燈)	紅色/綠色 LED (ON時亮燈)
漏電電流	AC100V時電流小於1mA AC200V時電流小於2mA	1mA以下		10μA以下				0mA				1mA以下			
重量 g	1m : 33 3m : 87 5m : 142	1m : 18 3m : 49 5m : 80	1m : 33 3m : 87 5m : 142	1m : 18 3m : 49 5m : 80	1m : 18 3m : 49 5m : 80	1m : 33 3m : 87 5m : 142	1m : 18 3m : 49 5m : 80	1m : 18 3m : 49 5m : 80	1m : 18 3m : 49 5m : 80	1m : 18 3m : 49 5m : 80	1m : 33 3m : 87 5m : 142	1m : 33 3m : 87 5m : 142	1m : 61 3m : 166 5m : 272		

註1：上述負載電流的最大值：20mA為溫度25°C時的數值。開關使用環境溫度若高於25°C，電流將降至低於20mA。（溫度到達60°C時，則電流為5~10mA。）

註2：如欲瞭解其他開關規格，請參閱卷尾第1頁。

註3：T0/T5開關也可使用AC220V。關於使用條件，請洽詢本公司。

註4：外形尺寸視開關型號而異。詳細內容請參閱卷尾第18頁。

### 氣缸重量表 (附開關重量係附2個氣缸開關之數值)

(單位：g)

行程 (mm)	5		10		15		20		25		30		40		50	
	無開關	附開關	無開關	附開關	無開關	附開關	無開關	附開關	無開關	附開關	無開關	附開關	無開關	附開關	無開關	附開關
φ 20	95	150	107	182	120	195	133	208	145	220	158	233	183	258	208	283
φ 25	131	222	146	237	162	253	178	269	194	285	209	300	241	332	272	363
φ 32	185	299	207	321	229	343	251	365	272	386	294	408	338	452	381	495
φ 40	269	412	296	439	322	465	349	492	376	519	402	545	455	598	508	651
φ 50	434	628	476	670	518	712	560	754	602	796	645	839	729	923	813	1007
φ 63	648	927	703	982	-	-	813	1092	-	-	923	1202	1074	1313	1144	1423
φ 80	1153	1566	1240	1653	-	-	1413	1826	-	-	1586	1990	1760	2173	1933	2346
φ 100	1765	2332	1879	2446	-	-	2106	2673	-	-	2334	2901	2561	3128	2789	3356

### 理論推力表

(單位：N)

氣缸內徑 (mm)	動作方向	使用壓力 MPa										
		0.1	0.15	0.2	0.3	0.4	0.5	0.6	0.7	0.8	0.9	1.0
φ 20	Push	31.4	47.1	62.8	94.2	1.26×10 <sup>2</sup>	1.57×10 <sup>2</sup>	1.88×10 <sup>2</sup>	2.20×10 <sup>2</sup>	2.51×10 <sup>2</sup>	2.83×10 <sup>2</sup>	3.14×10 <sup>2</sup>
	Pull	23.6	35.3	47.1	70.7	94.2	1.18×10 <sup>2</sup>	1.41×10 <sup>2</sup>	1.65×10 <sup>2</sup>	1.88×10 <sup>2</sup>	2.12×10 <sup>2</sup>	2.36×10 <sup>2</sup>
φ 25	Push	49.1	73.6	98.2	1.47×10 <sup>2</sup>	1.96×10 <sup>2</sup>	2.45×10 <sup>2</sup>	2.95×10 <sup>2</sup>	3.44×10 <sup>2</sup>	3.93×10 <sup>2</sup>	4.42×10 <sup>2</sup>	4.91×10 <sup>2</sup>
	Pull	37.8	56.7	75.6	1.13×10 <sup>2</sup>	1.51×10 <sup>2</sup>	1.89×10 <sup>2</sup>	2.27×10 <sup>2</sup>	2.64×10 <sup>2</sup>	3.02×10 <sup>2</sup>	3.40×10 <sup>2</sup>	3.78×10 <sup>2</sup>
φ 32	Push	80.4	1.21×10 <sup>2</sup>	1.61×10 <sup>2</sup>	2.41×10 <sup>2</sup>	3.22×10 <sup>2</sup>	4.02×10 <sup>2</sup>	4.83×10 <sup>2</sup>	5.63×10 <sup>2</sup>	6.43×10 <sup>2</sup>	7.24×10 <sup>2</sup>	8.04×10 <sup>2</sup>
	Pull	60.3	90.5	1.21×10 <sup>2</sup>	1.81×10 <sup>2</sup>	2.41×10 <sup>2</sup>	3.02×10 <sup>2</sup>	3.62×10 <sup>2</sup>	4.22×10 <sup>2</sup>	4.83×10 <sup>2</sup>	5.43×10 <sup>2</sup>	6.03×10 <sup>2</sup>
φ 40	Push	1.26×10 <sup>2</sup>	1.88×10 <sup>2</sup>	2.51×10 <sup>2</sup>	3.77×10 <sup>2</sup>	5.03×10 <sup>2</sup>	6.28×10 <sup>2</sup>	7.54×10 <sup>2</sup>	8.80×10 <sup>2</sup>	1.01×10 <sup>3</sup>	1.13×10 <sup>3</sup>	1.26×10 <sup>3</sup>
	Pull	1.06×10 <sup>2</sup>	1.58×10 <sup>2</sup>	2.11×10 <sup>2</sup>	3.17×10 <sup>2</sup>	4.22×10 <sup>2</sup>	5.28×10 <sup>2</sup>	6.33×10 <sup>2</sup>	7.39×10 <sup>2</sup>	8.44×10 <sup>2</sup>	9.50×10 <sup>2</sup>	1.06×10 <sup>3</sup>
φ 50	Push	1.96×10 <sup>2</sup>	2.95×10 <sup>2</sup>	3.93×10 <sup>2</sup>	5.89×10 <sup>2</sup>	7.85×10 <sup>2</sup>	9.82×10 <sup>2</sup>	1.18×10 <sup>3</sup>	1.37×10 <sup>3</sup>	1.57×10 <sup>3</sup>	1.77×10 <sup>3</sup>	1.96×10 <sup>3</sup>
	Pull	1.65×10 <sup>2</sup>	2.47×10 <sup>2</sup>	3.30×10 <sup>2</sup>	4.95×10 <sup>2</sup>	6.60×10 <sup>2</sup>	8.25×10 <sup>2</sup>	9.90×10 <sup>2</sup>	1.15×10 <sup>3</sup>	1.32×10 <sup>3</sup>	1.48×10 <sup>3</sup>	1.65×10 <sup>3</sup>
φ 63	Push	3.12×10 <sup>2</sup>	4.68×10 <sup>2</sup>	6.23×10 <sup>2</sup>	9.35×10 <sup>2</sup>	1.25×10 <sup>3</sup>	1.56×10 <sup>3</sup>	1.87×10 <sup>3</sup>	2.18×10 <sup>3</sup>	2.49×10 <sup>3</sup>	2.81×10 <sup>3</sup>	3.12×10 <sup>3</sup>
	Pull	2.80×10 <sup>2</sup>	4.20×10 <sup>2</sup>	5.61×10 <sup>2</sup>	8.41×10 <sup>2</sup>	1.12×10 <sup>3</sup>	1.40×10 <sup>3</sup>	1.68×10 <sup>3</sup>	1.96×10 <sup>3</sup>	2.24×10 <sup>3</sup>	2.52×10 <sup>3</sup>	2.80×10 <sup>3</sup>
φ 80	Push	5.03×10 <sup>2</sup>	7.54×10 <sup>2</sup>	1.01×10 <sup>3</sup>	1.51×10 <sup>3</sup>	2.01×10 <sup>3</sup>	2.51×10 <sup>3</sup>	3.02×10 <sup>3</sup>	3.52×10 <sup>3</sup>	4.02×10 <sup>3</sup>	4.52×10 <sup>3</sup>	5.03×10 <sup>3</sup>
	Pull	4.54×10 <sup>2</sup>	6.80×10 <sup>2</sup>	9.07×10 <sup>2</sup>	1.36×10 <sup>3</sup>	1.81×10 <sup>3</sup>	2.27×10 <sup>3</sup>	2.72×10 <sup>3</sup>	3.17×10 <sup>3</sup>	3.63×10 <sup>3</sup>	4.08×10 <sup>3</sup>	4.54×10 <sup>3</sup>
φ 100	Push	7.85×10 <sup>2</sup>	1.18×10 <sup>3</sup>	1.57×10 <sup>3</sup>	2.36×10 <sup>3</sup>	3.14×10 <sup>3</sup>	3.93×10 <sup>3</sup>	4.71×10 <sup>3</sup>	5.50×10 <sup>3</sup>	6.28×10 <sup>3</sup>	7.07×10 <sup>3</sup>	7.85×10 <sup>3</sup>
	Pull	7.15×10 <sup>2</sup>	1.07×10 <sup>3</sup>	1.43×10 <sup>3</sup>	2.14×10 <sup>3</sup>	2.86×10 <sup>3</sup>	3.57×10 <sup>3</sup>	4.29×10 <sup>3</sup>	5.00×10 <sup>3</sup>	5.72×10 <sup>3</sup>	6.43×10 <sup>3</sup>	7.15×10 <sup>3</sup>

## 型號標示方法

無開關（無開關用磁鐵）

**SSD-G5** - **20** - **5** - **N** - **LB** - **I**

附開關（內置開關用磁鐵）

**SSD-G5L** - **20** - **5** - **T0H** - **R** - **N** - **LB** - **I**

**A** 機種型號

**B** 氣缸內徑

**C** 配管螺牙種類

**D** 行程

**E** 開關型號

註1  
註4

**F** 開關數量

**G** 選購品

**H** 安裝固定架  
註2

**I** 附屬品  
註3

### 選定型號時的注意事項

註1：φ20~φ32無法配置T8※開關。

註2：安裝固定架將添附於產品內一併出貨。  
設定「LB2」「FA」用氣缸之WF、wf尺寸時，設定比標準品長10mm。  
氣缸及LB2固定架、FA固定架需各自出貨時的氣缸型號標示方法，請洽詢本公司。

註3：無法同時選定「I」和「Y」。

註4：開關將添附於產品內一併出貨。  
如需組裝產品後出貨，請洽詢本公司。

### 〈型號標示範例〉

**SSD-G5L-32-5-T0H-R-N-LB-I**

機型：治具缸 複動、單側活塞桿、耐環境刮環型

**B** 氣缸內徑：φ32mm

**C** 配管螺牙種類：Rc螺牙種類

**D** 行程：5mm

**E** 開關型號：有接點開關T0H

導線長度1m

**F** 開關數量：活塞桿側附1個

**G** 選購品：活塞桿前端外牙

**H** 安裝固定架：軸向腳架

**I** 附屬品：一山關節

記號	內容					
<b>A 機種型號</b>						
SSD-G5	複動、單側活塞桿、耐環境刮環型					
SSD-G5L	複動、單側活塞桿、耐環境刮環型、附開關					
<b>B 氣缸內徑 (mm)</b>						
20	φ20					
25	φ25					
32	φ32					
40	φ40					
50	φ50					
63	φ63					
80	φ80					
100	φ100					
<b>C 配管螺牙種類</b>						
無記號	Rc螺牙/M5螺牙					
NN	NPT螺牙 (φ32以上) (接單生產)					
GN	G螺牙 (φ32以上) (接單生產)					
<b>D 行程 (mm)</b>						
詳情請參閱下一頁之行程表。						
<b>E 開關型號</b>						
導線直型	導線L型	接點	電壓		顯示	導線
			AC	DC		
T0H※	T0V※	有接點	●	●	單色顯示方式	2線
T5H※	T5V※		●	●	無顯示燈	
T8H※	T8V※		●	●	單色顯示方式	
T1H※	T1V※	無接點	●		單色顯示方式	2線
T2H※	T2V※			●		
T3H※	T3V※			●		
T3PH※	T3PV※			●	單色顯示方式 (PNP輸出) (接單生產)	3線
T2WH※	T2WV※			●	雙色顯示方式	2線
T2YH※	T2YV※			●		
T3WH※	T3WV※			●		
T3YH※	T3YV※			●		3線
T2JH※	T2JV※			●	單色顯示方式 斷電延遲型	2線
T2YD※	-		●	雙色顯示方式 交流磁場用	2線	
T2YDT※	-		●			
<b>※導線長度</b>						
無記號	1m (標準)					
3	3m (選購品)					
5	5m (選購品)					
<b>F 開關數量</b>						
R	活塞桿側附1個					
H	頭蓋側附1個					
D	附2個					
<b>G 選購品</b>						
無記號	活塞桿前端內牙					
N	活塞桿前端外牙					
<b>H 安裝固定架</b>						
LB	軸向腳架					
LB2	軸向腳架 (小型)					
CB	二山吊耳 (添附插銷及止環)					
CB2	二山吊耳 (小型) (添附插銷及止環)					
FA	活塞桿側法蘭型					
FB	頭蓋側法蘭型					
<b>I 附屬品 (活塞桿前端外牙選定「N」時可安裝)</b>						
I	一山關節					
I2	一山關節 (小型)					
Y	二山關節 (添附插銷及止環)					
Y2	二山關節 (小型) (添附插銷及止環)					



〔行程表〕

行程 (mm)		適用內徑							
		φ 20	φ 25	φ 32	φ 40	φ 50	φ 63	φ 80	φ 100
標準行程	5	●	●	●	●	●	●	●	●
	10	●	●	●	●	●	●	●	●
	15	●	●	●	●	●			
	20	●	●	●	●	●	●	●	●
	25	●	●	●	●	●			
	30	●	●	●	●	●	●	●	●
	40	●	●	●	●	●	●	●	●
	50	●	●	●	●	●	●	●	●
	60								
	70								
	80								
90									
100									
最小行程 (mm)	註1	1							
最大行程 (mm)		50							
中間行程	註2	以1mm為單位							

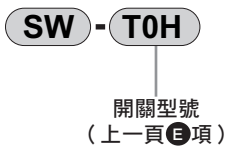
只要超過標準行程，則為高負載型 (K)。詳細規格請參閱第1264頁、外形尺寸圖則請參閱第1270、1271頁之相關說明。

註1：本公司不提供單色顯示方式附開關且小於5mm、雙色顯示方式、斷電延遲型、交流磁場用、附T1※、T8※開關且小於10mm的製作規格。

關於開關安裝數量及最小行程，請參閱第1256頁。

註2：中間行程之全長尺寸與其上方的標準行程尺寸相同。

### 開關單品型號標示方法



### 安裝固定架型號標示方法

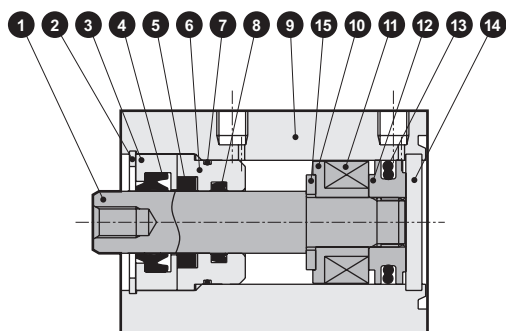
氣缸內徑 (mm)	φ 20	φ 25	φ 32	φ 40	φ 50	φ 63	φ 80	φ 100
安裝固定架								
腳架 (LB)	SSD-LB-20	SSD-LB-25	SSD-LB-32	SSD-LB-40	SSD-LB-50	SSD-LB-63	SSD-LB-80	SSD-LB-100
腳架 (LB2)	SSD-LB2-20	SSD-LB2-25	SSD-LB2-32	SSD-LB2-40	SSD-LB2-50	SSD-LB2-63	SSD-LB2-80	SSD-LB2-100
法蘭 (FA/FB)	SSD-FA-20	SSD-FA-25	SSD-FA-32	SSD-FA-40	SSD-FA-50	SSD-FA-63	SSD-FA-80	SSD-FA-100
二山吊耳 (CB)	SSD-CB-20	SSD-CB-25	SSD-CB-32	SSD-CB-40	SSD-CB-50	SSD-CB-63	SSD-CB-80	SSD-CB-100
二山吊耳 (CB2)	SSD-CB2-20	SSD-CB2-25	SSD-CB2-32	SSD-CB2-40	SSD-CB2-50	SSD-CB2-63	SSD-CB2-80	SSD-CB2-100

註1：腳架型安裝固定架為每組2個。

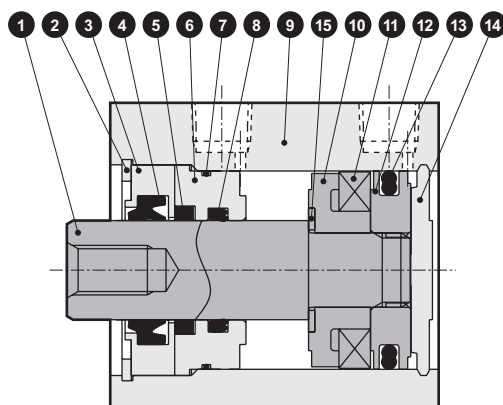
- SCP※3
- CMK2
- CMA2
- SCM
- SCG
- SCA2
- SCS2
- CKV2
- CAV2・COV/PIN2
- SSD2
- SSG
- SSD**
- CAT
- MDC2
- MVC
- SMG
- MSD・MSDG
- FC※
- STK
- SRL3
- SRG3
- SRM3
- SRT3
- MRL2
- MRG2
- SM-25
- 緩衝器
- FJ
- FK
- 調速閥
- 卷尾

## 內部結構及零件一覽表 (φ20~φ50)

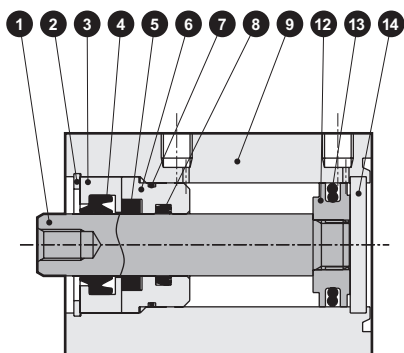
● SSD-G5L-20・25  
(複動、耐環境刮環型、附開關)



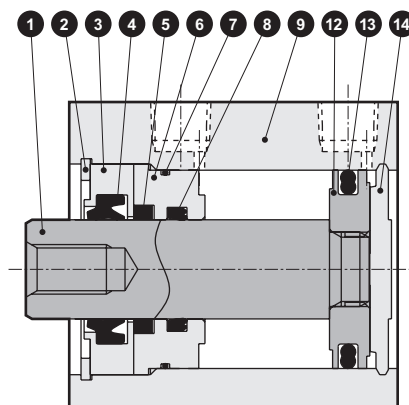
● SSD-G5L-32~50  
(複動、耐環境刮環型、附開關)



● SSD-G5-20・25  
(複動、耐環境刮環型)



● SSD-G5-32~50  
(複動、耐環境刮環型)



### 主要零件一覽表

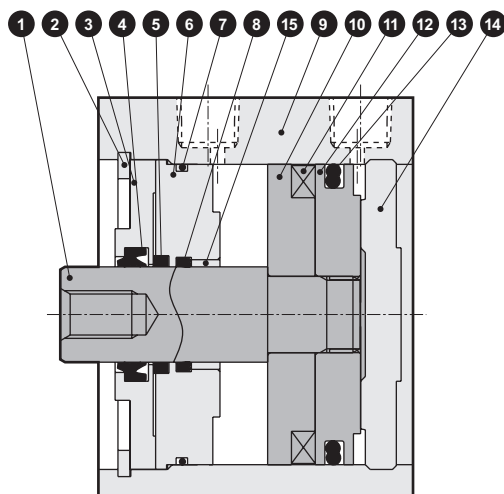
編號	零件名稱	材質	備註	編號	零件名稱	材質	備註
1	活塞桿	φ20、φ25：不鏽鋼 φ32~φ50：鋼	工業用鍍鉻	9	本體	鋁合金	硬質耐酸鋁
2	C形止環	鋼	磷酸鋅	10	墊片	特殊樹脂	
3	活塞桿金屬1	特殊鋁	鉻酸鹽	11	磁鐵	塑料	
4	刮環	丁腈橡膠		12	活塞	鋁合金	鉻酸鹽
5	自潤環裝置	特殊橡膠		13	活塞墊圈	丁腈橡膠	
6	活塞桿金屬2	特殊鋁	耐酸鋁	14	護蓋	φ20、φ25：不鏽鋼 φ32~φ50：鋁合金	φ32~φ50： 耐酸鋁
7	活塞桿金屬墊圈	丁腈橡膠		15	墊片華司	不鏽鋼	
8	活塞桿墊圈	丁腈橡膠					

### 消耗性零件一覽表

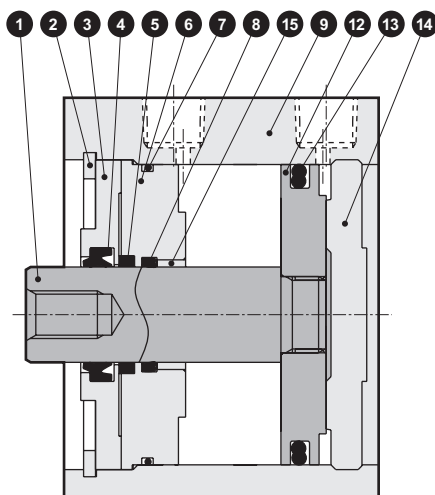
零件名稱	套件編號	消耗性零件編號
氣缸內徑 (mm)		
φ20	SSD-G5-20K	● 4 ● 5 ● 7 ● 8 ● 13
φ25	SSD-G5-25K	
φ32	SSD-G5-32K	
φ40	SSD-G5-40K	
φ50	SSD-G5-50K	

## 內部結構及零件一覽表 (φ63~φ100)

● SSD-G5L-63~100 (複動、耐環境刮環型、附開關)



● SSD-G5-63~100 (複動、耐環境刮環型)



### 主要零件一覽表

編號	零件名稱	材質	備註	編號	零件名稱	材質	備註
1	活塞桿	鋼	工業用鍍鉻	9	本體	鋁合金	硬質耐酸鋁
2	C形止環	鋼	磷酸鋅	10	墊片	鋁合金	鉻酸鹽
3	活塞桿金屬1	鋁合金	鉻酸鹽	11	磁鐵	塑料	
4	刮環	丁腈橡膠		12	活塞	鋁合金	鉻酸鹽
5	自潤環裝置	特殊橡膠		13	活塞墊圈	丁腈橡膠	
6	活塞桿金屬2	鋁合金	鉻酸鹽	14	護蓋	鋁合金	耐酸鋁
7	活塞桿金屬墊圈	丁腈橡膠		15	軸套	乾式軸承	
8	活塞桿墊圈	丁腈橡膠					

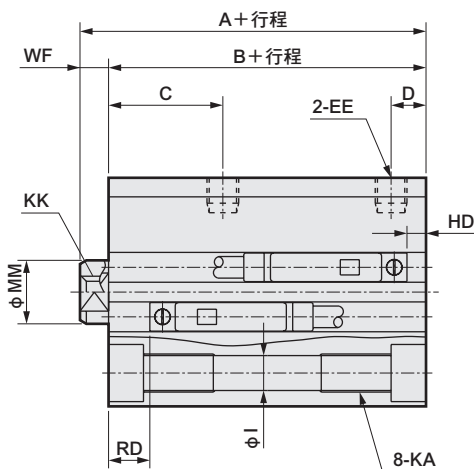
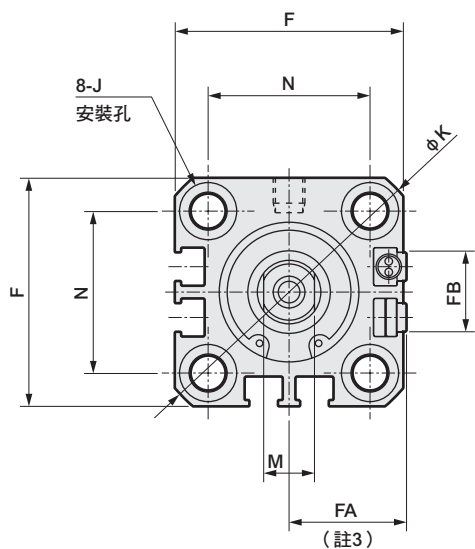
### 消耗性零件一覽表

零件名稱	套件編號	消耗性零件編號
氣缸內徑 (mm)		
φ63	SSD-G5-63K	4 5 7 8 13
φ80	SSD-G5-80K	
φ100	SSD-G5-100K	

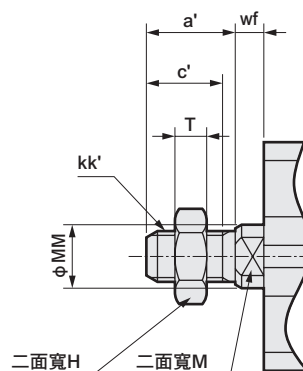
- SCP※3
- CMK2
- CMA2
- SCM
- SCG
- SCA2
- SCS2
- CKV2
- CAV2・COVPI2
- SSD2
- SSG
- SSD**
- CAT
- MDC2
- MVC
- SMG
- MSD・MSDG
- FC※
- STK
- SRL3
- SRG3
- SRM3
- SRT3
- MRL2
- MRG2
- SM-25
- 緩衝器
- FJ
- FK
- 調速閥
- 卷尾

## 外形尺寸圖 (φ20、φ25)

### ● SSD-G5L-20、25 (附開關)



### ● 活塞桿前端外牙部



記號	無開關		附開關及共用尺寸							
	A <sup>註1</sup>	B <sup>註1</sup>	A <sup>註1</sup>	B <sup>註1</sup>	C	D	EE	F	FA <sup>註3</sup>	FB
氣缸內徑										
φ20	34	29.5	44	39.5	18	5.5	M5	36	18.5(22)	12.5
φ25	37.5	32.5	47.5	42.5	21	6	M5	40	20.5(24)	13.5

記號	附開關及共用尺寸								
	I	J	K	KA	KK	M	MM	N	WF
氣缸內徑									
φ20	5.5	9沉孔深度5.5	47	M6深度11	M5深度7	8	10	25.5	4.5
φ25	5.5	9沉孔深度5.5	51	M6深度11	M6深度11	10	12	28	5

開關尺寸	有接點、無接點單色		無接點雙色		T8H/V開關	
	HD	RD	HD	RD	HD	RD
氣缸內徑						
φ20	3	16.5	1.5	15	1.5	15
φ25	3	19.5	1.5	18	1.5	18

註1：計算中間行程A+行程、B+行程尺寸時，請勿將中間行程值加入行程中計算，只要將其上方的標準行程值納入計算即可。(範例)當中間行程為7mm時，則必須將標準行程10mm納入計算。

註2：行程5時的HD、RD尺寸依每次設定而異，可能與本尺寸不同。

註3：FA的( )內所示尺寸為導線L型時的尺寸。

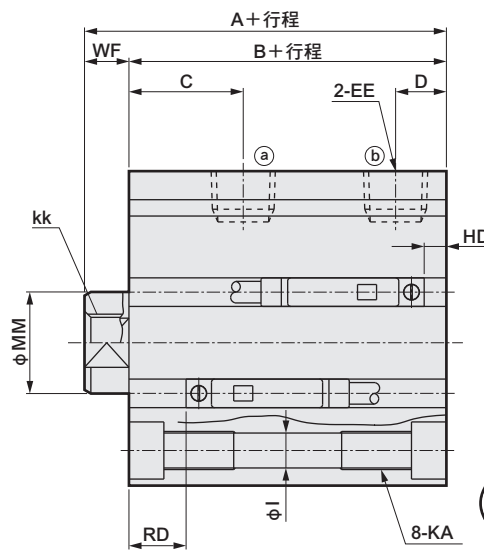
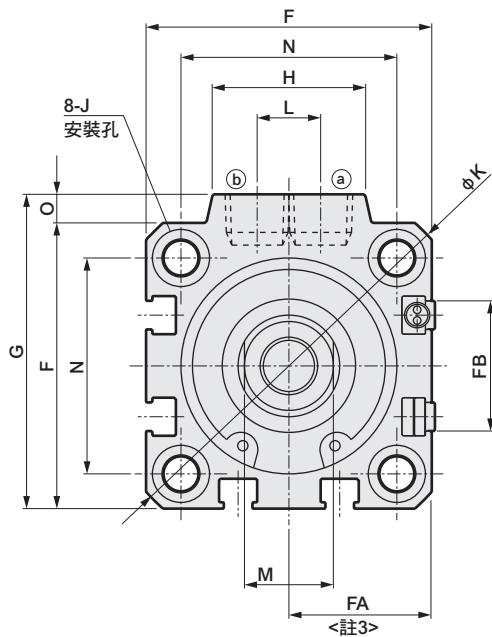
註4：附屬品的外形尺寸圖請參閱第1302~1307頁，附屬品單品的外形尺寸圖，則請參閱第1092~1099頁。

### 活塞桿前端外牙部

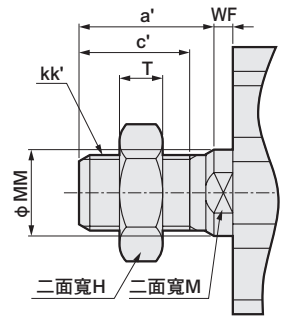
記號	a'	c'	H	kk'	M	MM	T	wf
氣缸內徑								
φ20	14	12	13	M8	8	10	5	4.5
φ25	17.5	15	17	M10×1.25	10	12	6	5

## 外形尺寸圖 (φ 32~φ 100)

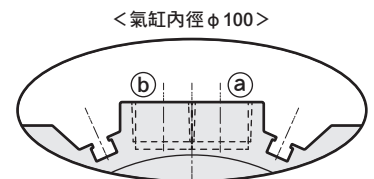
### ● SSD-G5L-32~100 (附開關)



### ● 活塞桿前端外牙部



<氣缸內徑 φ 100>



※ 僅限 φ 100 的孔口面有開關溝槽

記號	無開關		附開關及共用尺寸									
	A <sup>註1</sup>	B <sup>註1</sup>	A <sup>註1</sup>	B <sup>註1</sup>	C	D	EE	F	FA <sup>註3</sup>	FB	G	H
φ 32	40	33	50	43	18	8	Rc1/8	45	23(26.5)	20.5	49.5	24
φ 40	46.5	39.5	56.5	49.5	22	8.5	Rc1/8	52	26.5(30)	27.5	57	24
φ 50	48.5	40.5	58.5	50.5	20.5	10.5	Rc1/4	64	32.5(36)	28.5	71	33
φ 63	54	46	64	56	23	11	Rc1/4	77	39(42.5)	28.5	84	33
φ 80	63.5	53.5	73.5	63.5	26	13	Rc3/8	98	49.5(53)	28.5	104	38
φ 100	75	63	85	73	33	15	Rc3/8	117	59(62.5)	28.5	123.5	38

記號	附開關及共用尺寸										
	I	J	K	KA	KK	L	M	MM	N	O	WF
φ 32	5.5	9沉孔深度5.5	60	M6深度11	M8深度13	10	14	16	34	4.5	7
φ 40	5.5	9沉孔深度5.5	69	M6深度11	M8深度13	10	14	16	40	5	7
φ 50	6.9	11沉孔深度6.5	86	M8深度13	M10深度15	15	17	20	50	7	8
φ 63	8.7	14沉孔深度9	103	M10深度25	M10深度15	15	17	20	60	7	8
φ 80	10.5	17.5沉孔深度11	132	M12深度28	M16深度21	15	22	25	77	6	10
φ 100	10.5	17.5沉孔深度11	156	M12深度29	M20深度27	15	27	30	94	6.5	12

開關尺寸	有接點、無接點單色		無接點雙色		T8H/V開關	
	HD	RD	HD	RD	HD	RD
φ 32	3.5	19	2	17.5	0	13
φ 40	7	22	5.5	20.5	1	16
φ 50	7.5	22.5	6	21	1.5	16.5
φ 63	12.5	23	11	21.5	6.5	17
φ 80	17.5	25.5	16	24	11.5	19.5
φ 100	22	30.5	21.5	28	7	23.5

註1：計算中間行程A+行程、B+行程尺寸時，請勿將中間行程的數值加入行程中計算，只要將其上方的標準行程值納入計算即可。(範例)當中間行程為7mm時，則必須將標準行程10mm納入計算。

註2：行程5時的HD、RD尺寸依每次設定而異，可能與本尺寸不同。

註3：FA ( ) 內所示尺寸為導線L型時的尺寸。

### 活塞桿前端外牙部

記號	氣缸內徑	a'	c'	H	kk'	M	MM	T	wf
		φ 32	23.5	20.5	22	M14×1.5	14	16	8
φ 40	23.5	20.5	22	M14×1.5	14	16	8	5	
φ 50	28.5	26	27	M18×1.5	17	20	11	5	
φ 63	28.5	26	27	M18×1.5	17	20	11	5	
φ 80	35.5	32.5	32	M22×1.5	22	25	13	8	
φ 100	35.5	32.5	41	M26×1.5	27	30	16	8	

※附屬品的外形尺寸圖請參閱第1302~1307頁，附屬品單品的外形尺寸圖，則請參閱第1092~1099頁。

SCP※3  
CMK2  
CMA2  
SCM  
SCG  
SCA2  
SCS2  
CKV2  
CAV2・COV※IN2  
SSD2  
SSG  
SSD  
CAT  
MDC2  
MVC  
SMG  
MSD・MSDG  
FC※  
STK  
SRL3  
SRG3  
SRM3  
SRT3  
MRL2  
MRG2  
SM-25  
緩衝器  
FJ  
FK  
調速閥  
卷尾

治具缸 複動、單側活塞桿、高負載、耐環境刮環型

# SSD-KG5 Series

● 氣缸內徑：φ 20、φ 25、φ 32、φ 40、φ 50、φ 63、φ 80、φ 100

JIS記號



## 規格

項目	SSD-KG5 SSD-KG5L (附開關)									
	mm	φ 20	φ 25	φ 32	φ 40	φ 50	φ 63	φ 80	φ 100	
氣缸內徑	mm	φ 20	φ 25	φ 32	φ 40	φ 50	φ 63	φ 80	φ 100	
動作方式		複動型								
使用流體		壓縮空氣								
最高使用壓力	MPa	1.0								
最低使用壓力	MPa	0.1						0.05		
耐壓力	MPa	1.6								
環境溫度	°C	-10~60 (避免結凍)								
連接口徑		M5		Rc1/8		Rc1/4		Rc 3/8		
行程容許差	mm	+2.0 0								
使用活塞速度	mm/s	50~500						50~300		
緩衝		橡膠緩衝								
給油		不要 (給油時請使用渦輪機油1級ISO VG32)								
容許吸收能量	J	0.16	0.16	0.40	0.63	0.98	1.56	2.51	3.92	

## 行程

氣缸內徑 (mm)	標準行程 (mm)	最大行程 (mm)	最小行程 (mm)
φ 20	5 • 10 • 15 • 20 • 25 • 30 • 40 • 50	200 註2	1
φ 25	10 • 15 • 20 • 25 • 30 • 40 • 50 • 60 • 70 • 80 • 90 • 100	300	
φ 32			
φ 40			
φ 50			
φ 63	10 • 20 • 30 • 40 • 50 • 60 • 70 • 80 • 90 • 100	註2	
φ 80			
φ 100			

註1：中間行程的製作規格間距為1mm。但全長尺寸與其上方的標準行程尺寸相同。

註2：超過標準行程至最大行程為止，製作規格間距為10mm。

註3：φ 20：超過100、200以下，φ 25~φ 50：超過150、300以下，φ 63~φ 100：超過200、300以下等部分機種之內部結構及全長尺寸不同。

註4：附開關的開關安裝數量及最小行程請參考下表。

## 開關安裝及數量最小行程 (mm)

開關數量	1	2	3	4	5
開關型號	T※	T※	T※	T※	T※
氣缸內徑 (mm)					
φ 20	5	5	35	50	65
φ 25	5	5	35	50	65
φ 32	5	5	35	50	65
φ 40	5	5	35	50	65
φ 50	5	5	35	50	65
φ 63	5	5	35	50	65
φ 80	5	5	35	50	65
φ 100	5	5	35	50	65

註：本公司不提供雙色顯示方式、斷電延遲型、交流磁場用、T1※、T8※附開關且小於10mm的製作規格。

### 開關規格

● 單色／雙色顯示方式／交流磁場用

項目	無接點2線式		無接點2線式				無接點3線式				有接點2線式				無接點2線式		
	T1H・T1V	T2H・T2V、 T2H・T2JV	T2YH・ T2YV	T2WH・ T2WV	T3H・T3V	T3PH・T3PV (接單生產)	T3YH・ T3YV	T3WH・ T3WV	T0H・T0V	T5H・T5V	T8H・T8V		T2YD				
用途	可程式控制器 繼電器、小型電磁鐵用	可程式控制器專用				可程式控制器、繼電器用				可程式控制器、 繼電器用		可程式控制器、繼電器用 IC通路(無顯示燈)、串聯連接用		可程式 控制器專用			
輸出方式	-				NPN輸出	PNP輸出	NPN輸出	NPN輸出	-				-				
電源電壓	-				DC10~28V				-				-				
負載電壓	AC85~265V	DC10~30V		DC24V±10%		DC30V以下				DC12/24V	AC100/110V	DC5/12/24V	AC100/110V	DC12/24V	AC110V	AC220V	DC24V±10%
負載電流	5~100mA	5~20mA (註1)				100mA以下		50mA以下		5~50mA	7~20mA	50mA以下	20mA以下	5~50mA	7~20mA	7~10mA	5~20mA
顯示燈	LED (ON時亮燈)	LED (ON時亮燈)	紅色/綠色 LED (ON時亮燈)	紅色/綠色 LED (ON時亮燈)	LED (ON時亮燈)	黃色 LED (ON時亮燈)	紅色/綠色 LED (ON時亮燈)	紅色/綠色 LED (ON時亮燈)	LED (ON時亮燈)		無顯示燈		LED (ON時亮燈)		紅色/綠色 LED (ON時亮燈)		
漏電電流	AC100V時電流小於1mA AC200V時電流小於2mA	1mA以下				10μA以下				0mA				1mA以下			
重量 g	1m : 33 3m : 87 5m : 142	1m : 18 3m : 49 5m : 80	1m : 33 3m : 87 5m : 142	1m : 18 3m : 49 5m : 80	1m : 18 3m : 49 5m : 80	1m : 33 3m : 87 5m : 142	1m : 18 3m : 49 5m : 80	1m : 18 3m : 49 5m : 80	1m : 18 3m : 49 5m : 80		1m : 33 3m : 87 5m : 142		1m : 61 3m : 166 5m : 272				

註1：上述負載電流的最大值：20mA為溫度25°C時的數值。開關使用環境溫度若高於25°C，電流將降至低於20mA。  
(溫度到達60°C時，則電流為5~10mA。)

註2：如欲瞭解其他開關規格，請參閱卷尾第1頁。

註3：T0/T5開關也可使用AC220V。關於使用條件，請洽詢本公司。

註4：外形尺寸視開關型號而異。詳細內容請參閱卷尾第18頁。

### 理論推力表

(單位：N)

氣缸內徑 (mm)	動作方向	使用壓力 MPa										
		0.1	0.15	0.2	0.3	0.4	0.5	0.6	0.7	0.8	0.9	1.0
φ20	Push	31.4	47.1	62.8	94.2	1.26×10 <sup>2</sup>	1.57×10 <sup>2</sup>	1.88×10 <sup>2</sup>	2.20×10 <sup>2</sup>	2.51×10 <sup>2</sup>	2.83×10 <sup>2</sup>	3.14×10 <sup>2</sup>
	Pull	23.6	35.3	47.1	70.7	94.2	1.18×10 <sup>2</sup>	1.41×10 <sup>2</sup>	1.65×10 <sup>2</sup>	1.88×10 <sup>2</sup>	2.12×10 <sup>2</sup>	2.36×10 <sup>2</sup>
φ25	Push	49.1	73.6	98.2	1.47×10 <sup>2</sup>	1.96×10 <sup>2</sup>	2.45×10 <sup>2</sup>	2.95×10 <sup>2</sup>	3.44×10 <sup>2</sup>	3.93×10 <sup>2</sup>	4.42×10 <sup>2</sup>	4.91×10 <sup>2</sup>
	Pull	37.8	56.7	75.6	1.13×10 <sup>2</sup>	1.51×10 <sup>2</sup>	1.89×10 <sup>2</sup>	2.27×10 <sup>2</sup>	2.64×10 <sup>2</sup>	3.02×10 <sup>2</sup>	3.40×10 <sup>2</sup>	3.78×10 <sup>2</sup>
φ32	Push	80.4	1.21×10 <sup>2</sup>	1.61×10 <sup>2</sup>	2.41×10 <sup>2</sup>	3.22×10 <sup>2</sup>	4.02×10 <sup>2</sup>	4.83×10 <sup>2</sup>	5.63×10 <sup>2</sup>	6.43×10 <sup>2</sup>	7.24×10 <sup>2</sup>	8.04×10 <sup>2</sup>
	Pull	60.3	90.5	1.21×10 <sup>2</sup>	1.81×10 <sup>2</sup>	2.41×10 <sup>2</sup>	3.02×10 <sup>2</sup>	3.62×10 <sup>2</sup>	4.22×10 <sup>2</sup>	4.83×10 <sup>2</sup>	5.43×10 <sup>2</sup>	6.03×10 <sup>2</sup>
φ40	Push	1.26×10 <sup>2</sup>	1.88×10 <sup>2</sup>	2.51×10 <sup>2</sup>	3.77×10 <sup>2</sup>	5.03×10 <sup>2</sup>	6.28×10 <sup>2</sup>	7.54×10 <sup>2</sup>	8.80×10 <sup>2</sup>	1.01×10 <sup>3</sup>	1.13×10 <sup>3</sup>	1.26×10 <sup>3</sup>
	Pull	1.06×10 <sup>2</sup>	1.58×10 <sup>2</sup>	2.11×10 <sup>2</sup>	3.17×10 <sup>2</sup>	4.22×10 <sup>2</sup>	5.28×10 <sup>2</sup>	6.33×10 <sup>2</sup>	7.39×10 <sup>2</sup>	8.44×10 <sup>2</sup>	9.50×10 <sup>2</sup>	1.06×10 <sup>3</sup>
φ50	Push	1.96×10 <sup>2</sup>	2.95×10 <sup>2</sup>	3.93×10 <sup>2</sup>	5.89×10 <sup>2</sup>	7.85×10 <sup>2</sup>	9.82×10 <sup>2</sup>	1.18×10 <sup>3</sup>	1.37×10 <sup>3</sup>	1.57×10 <sup>3</sup>	1.77×10 <sup>3</sup>	1.96×10 <sup>3</sup>
	Pull	1.65×10 <sup>2</sup>	2.47×10 <sup>2</sup>	3.30×10 <sup>2</sup>	4.95×10 <sup>2</sup>	6.60×10 <sup>2</sup>	8.25×10 <sup>2</sup>	9.90×10 <sup>2</sup>	1.15×10 <sup>3</sup>	1.32×10 <sup>3</sup>	1.48×10 <sup>3</sup>	1.65×10 <sup>3</sup>
φ63	Push	3.12×10 <sup>2</sup>	4.68×10 <sup>2</sup>	6.23×10 <sup>2</sup>	9.35×10 <sup>2</sup>	1.25×10 <sup>3</sup>	1.56×10 <sup>3</sup>	1.87×10 <sup>3</sup>	2.18×10 <sup>3</sup>	2.49×10 <sup>3</sup>	2.81×10 <sup>3</sup>	3.12×10 <sup>3</sup>
	Pull	2.80×10 <sup>2</sup>	4.20×10 <sup>2</sup>	5.61×10 <sup>2</sup>	8.41×10 <sup>2</sup>	1.12×10 <sup>3</sup>	1.40×10 <sup>3</sup>	1.68×10 <sup>3</sup>	1.96×10 <sup>3</sup>	2.24×10 <sup>3</sup>	2.52×10 <sup>3</sup>	2.80×10 <sup>3</sup>
φ80	Push	5.03×10 <sup>2</sup>	7.54×10 <sup>2</sup>	1.01×10 <sup>3</sup>	1.51×10 <sup>3</sup>	2.01×10 <sup>3</sup>	2.51×10 <sup>3</sup>	3.02×10 <sup>3</sup>	3.52×10 <sup>3</sup>	4.02×10 <sup>3</sup>	4.52×10 <sup>3</sup>	5.03×10 <sup>3</sup>
	Pull	4.54×10 <sup>2</sup>	6.80×10 <sup>2</sup>	9.07×10 <sup>2</sup>	1.36×10 <sup>3</sup>	1.81×10 <sup>3</sup>	2.27×10 <sup>3</sup>	2.72×10 <sup>3</sup>	3.17×10 <sup>3</sup>	3.63×10 <sup>3</sup>	4.08×10 <sup>3</sup>	4.54×10 <sup>3</sup>
φ100	Push	7.85×10 <sup>2</sup>	1.18×10 <sup>3</sup>	1.57×10 <sup>3</sup>	2.36×10 <sup>3</sup>	3.14×10 <sup>3</sup>	3.93×10 <sup>3</sup>	4.71×10 <sup>3</sup>	5.50×10 <sup>3</sup>	6.28×10 <sup>3</sup>	7.07×10 <sup>3</sup>	7.85×10 <sup>3</sup>
	Pull	7.15×10 <sup>2</sup>	1.07×10 <sup>3</sup>	1.43×10 <sup>3</sup>	2.14×10 <sup>3</sup>	2.86×10 <sup>3</sup>	3.57×10 <sup>3</sup>	4.29×10 <sup>3</sup>	5.00×10 <sup>3</sup>	5.72×10 <sup>3</sup>	6.43×10 <sup>3</sup>	7.15×10 <sup>3</sup>



# SSD-KG5 Series

## 型號標示方法

無開關（無開關用磁鐵）

SSD-KG5 - 20 - 5 - N - LB - I

附開關（內置開關用磁鐵）

SSD-KG5L - 20 - 5 - T0H - R - N - LB - I

A 機種型號

B 氣缸內徑

C 配管螺牙種類

D 行程

E 開關型號  
註3

F 開關數量

G 選購品

H 安裝固定架  
註1

I 附屬品  
註2

### 選定型號時的注意事項

- 註1：安裝固定架將添附於產品內一併出貨。  
 註2：無法同時選定「I」和「Y」。  
 設定「LB2」「FA」用氣缸之WF、wf尺寸時，設定比標準品長10mm。  
 氣缸及LB2固定架、FA固定架需各自出貨時的氣缸型號標示方法，請洽詢本公司。  
 註3：開關將添附於產品內一併出貨。  
 如需組裝產品後出貨，請洽詢本公司。

### 〈型號標示範例〉

#### SSD-KG5L-32-5-T0H-R-N

機型：治具缸 複動、單側活塞桿、高負載、耐環境刮環型

- B 氣缸內徑：φ 32mm  
 C 配管螺牙種類：Rc螺牙  
 D 行程：5mm  
 E 開關型號：有接點開關T0H 導線1m  
 F 開關數量：活塞桿側附1個  
 G 選購品：活塞桿前端外牙

記號	內容					
<b>A 機種型號</b>						
SSD-KG5	複動、單側活塞桿、高負載、耐環境刮環型					
SSD-KG5L	複動、單側活塞桿、高負載、耐環境刮環型、附開關					
<b>B 氣缸內徑 (mm)</b>						
20	φ 20					
25	φ 25					
32	φ 32					
40	φ 40					
50	φ 50					
63	φ 63					
80	φ 80					
100	φ 100					
<b>C 配管螺牙種類</b>						
無記號	Rc螺牙/M5螺牙					
NN	NPT螺牙 (φ 32以上) (接單生產)					
GN	G螺牙 (φ 32以上) (接單生產)					
<b>D 行程 (mm)</b>						
詳情請參閱下一頁之行程表。						
<b>E 開關型號</b>						
導線 直型	導線 L型	接點	電壓		顯示	導線
			AC	DC		
T0H※	T0V※	有接點	●	●	單色顯示方式	2線
T5H※	T5V※		●	●	無顯示燈	
T8H※	T8V※		●	●	單色顯示方式	
T1H※	T1V※	無接點	●		單色顯示方式	2線
T2H※	T2V※			●		
T3H※	T3V※			●	單色顯示方式 (PNP輸出) (接單生產)	3線
T3PH※	T3PV※			●		
T2WH※	T2WV※			●	雙色顯示方式	2線
T2YH※	T2YV※			●		
T3WH※	T3WV※			●		
T3YH※	T3YV※			●	單色顯示方式 斷電延遲型	2線
T2JH※	T2JV※			●		
T2YD※	-			●	雙色顯示方式 交流磁場用	2線
T2YDT※	-		●			
<b>※導線長度</b>						
無記號	1m (標準)					
3	3m (選購品)					
5	5m (選購品)					
<b>F 開關數量</b>						
R	活塞桿側附1個					
H	頭蓋側附1個					
D	附2個					
<b>G 選購品</b>						
無記號	活塞桿前端內牙					
N	活塞桿前端外牙					
<b>H 安裝固定架</b>						
LB	軸向腳架					
LB2	軸向腳架 (小型)					
CB	二山吊耳 (添附插銷及止環)					
CB2	二山吊耳 (小型) (添附插銷及止環)					
FA	活塞桿側法蘭型					
FB	頭蓋側法蘭型					
<b>I 附屬品 (活塞桿前端外牙選定「N」時可安裝)</b>						
I	一山關節					
I2	一山關節 (小型)					
Y	二山關節 (添附插銷及止環)					
Y2	二山關節 (小型) (添附插銷及止環)					

### 開關單品型號標示方法

SW - T0H

開關型號  
(上一頁E項)

### 〔行程表〕

行程 (mm)		適用內徑							
		φ 20	φ 25	φ 32	φ 40	φ 50	φ 63	φ 80	φ 100
標準行程	5	●							
	10	●	●	●	●	●		●	●
	15	●	●	●	●	●			
	20	●	●	●	●	●	●	●	●
	25	●	●	●	●	●			
	30	●	●	●	●	●	●	●	●
	40	●	●	●	●	●	●	●	●
	50	●	●	●	●	●	●	●	●
	60		●	●	●	●	●	●	●
	70		●	●	●	●	●	●	●
80		●	●	●	●	●	●	●	
90		●	●	●	●	●	●	●	
100		●	●	●	●	●	●	●	
最小行程 (mm) 註1		1							
最大行程 (mm)		200	300						
中間行程 註2		以1mm為單位							

註1：本公司不提供單色顯示方式附開關且小於5mm、雙色顯示方式、斷電延遲型、交流磁場用、附T1※、T8※開關且小於10mm的製作規格。

關於開關安裝數量及最小行程，請參閱第1264頁。

註2：全長尺寸與其上方的標準行程尺寸相同。

### 氣缸重量表 (附開關重量係附2個氣缸開關之數值)

(單位：g)

行程 (mm)	5		10		15		20		25		30		40		50		60		70		80		90		100	
	無開關	附開關	無開關	附開關	無開關	附開關	無開關	附開關	無開關	附開關	無開關	附開關	無開關	附開關	無開關	附開關	無開關	附開關	無開關	附開關	無開關	附開關	無開關	附開關	無開關	附開關
φ 20	107	182	120	195	133	208	145	220	158	233	170	245	195	270	220	295	245	320	270	345	295	370	320	395	345	420
φ 25	-	-	162	253	178	269	194	285	209	300	226	317	258	349	290	381	322	413	354	445	386	477	418	509	450	541
φ 32	-	-	251	365	272	386	294	408	316	430	338	452	381	495	424	538	467	581	510	624	553	667	596	710	639	753
φ 40	-	-	349	492	376	519	402	545	428	571	455	598	508	651	561	704	614	757	667	810	720	863	773	916	826	969
φ 50	-	-	560	754	602	796	645	839	688	882	729	923	813	1007	897	1091	981	1175	1065	1259	1149	1343	1233	1427	1317	1481
φ 63	-	-	813	1092	-	-	923	1202	-	-	1034	1313	1144	1423	1254	1533	1364	1643	1474	1753	1584	1863	1694	1973	1804	2083
φ 80	-	-	1413	1826	-	-	1586	1999	-	-	1760	2173	1933	2346	2106	2519	2279	2692	2452	2865	2625	3038	2798	3211	2971	3384
φ 100	-	-	2106	2673	-	-	2334	2901	-	-	2561	3128	2789	3356	3017	3584	3245	3812	3473	4040	3701	4268	3929	4496	4157	4724

行程 (mm)	110		120		130		140		150		160		170		180		190		200	
	無開關	附開關	無開關	附開關	無開關	附開關	無開關	附開關	無開關	附開關	無開關	附開關	無開關	附開關	無開關	附開關	無開關	附開關	無開關	附開關
φ 20	370	445	395	470	420	495	445	520	470	545	495	570	520	595	545	620	570	645	595	670
φ 25	482	573	514	605	546	637	581	669	610	701	642	733	674	765	706	797	738	829	770	861
φ 32	682	796	725	839	768	882	811	925	854	968	896	1010	939	1053	982	1096	1025	1139	1068	1182
φ 40	879	1022	932	1075	985	1128	1038	1181	1091	1234	1144	1287	1197	1340	1250	1393	1303	1446	1356	1499
φ 50	1401	1595	1485	1679	1569	1763	1653	1847	1737	1931	1835	2029	1920	2114	2005	2199	2090	2284	2175	2369
φ 63	1914	2193	2024	2303	2134	2413	2244	2523	2354	2633	2464	2743	2574	2853	2684	2963	2794	3073	2904	3183
φ 80	3144	3557	3317	3730	3490	3903	3663	4076	3836	4249	4009	4422	4182	4595	4355	4768	4528	4941	4701	5114
φ 100	4385	4952	4613	5180	4841	5408	5069	5636	5297	5864	5525	6092	5753	6320	5981	6548	6209	6776	6437	7004

行程 (mm)	210		220		230		240		250		260		270		280		290		300	
	無開關	附開關	無開關	附開關	無開關	附開關	無開關	附開關	無開關	附開關	無開關	附開關	無開關	附開關	無開關	附開關	無開關	附開關	無開關	附開關
φ 20	-	-	-	-	-	-	-	-	-	-	-	-	-	-	-	-	-	-	-	-
φ 25	813	893	845	925	877	957	909	989	941	1021	973	1053	1005	1085	1037	1117	1069	1149	1101	1181
φ 32	1111	1225	1154	1268	1197	1311	1240	1354	1283	1397	1326	1440	1369	1483	1412	1526	1455	1569	1498	1612
φ 40	1409	1552	1462	1605	1515	1658	1568	1711	1621	1764	1674	1817	1727	1870	1780	1923	1833	1976	1886	2029
φ 50	2260	2454	2345	2539	2430	2624	2515	2709	2600	2794	2685	2879	2770	2964	2855	3049	2940	3134	3025	3219
φ 63	3013	3292	3123	3402	3233	3512	3343	3622	3453	3732	3563	3842	3673	3952	3783	4062	3893	4172	4003	4282
φ 80	4873	5286	5046	5459	5219	5632	5392	5805	5565	5978	5738	6151	5911	6324	6084	6497	6257	6670	6430	6843
φ 100	6666	7233	6894	7461	7122	7689	7350	7917	7578	8145	7806	8373	8034	8601	8262	8829	8490	9057	8718	9285

### 安裝固定架型號標示方法

氣缸內徑 (mm)	φ 20	φ 25	φ 32	φ 40	φ 50	φ 63	φ 80	φ 100
安裝固定架								
腳架 (LB)	SSD-LB-20	SSD-LB-25	SSD-LB-32	SSD-LB-40	SSD-LB-50	SSD-LB-63	SSD-LB-80	SSD-LB-100
腳架 (LB2)	SSD-LB2-20	SSD-LB2-25	SSD-LB2-32	SSD-LB2-40	SSD-LB2-50	SSD-LB2-63	SSD-LB2-80	SSD-LB2-100
法蘭 (FA/FB)	SSD-FA-20	SSD-FA-25	SSD-FA-32	SSD-FA-40	SSD-FA-50	SSD-FA-63	SSD-FA-80	SSD-FA-100
二山吊耳 (CB)	SSD-CB-20	SSD-CB-25	SSD-CB-32	SSD-CB-40	SSD-CB-50	SSD-CB-63	SSD-CB-80	SSD-CB-100
二山吊耳 (CB2)	SSD-CB2-20	SSD-CB2-25	SSD-CB2-32	SSD-CB2-40	SSD-CB2-50	SSD-CB2-63	SSD-CB2-80	SSD-CB2-100

註1：腳架型安裝固定架為每組2個。

SCP※3

CMK2

CMA2

SCM

SCG

SCA2

SCS2

CKV2

CAV2・COVPIN2

SSD2

SSG

SSD

CAT

MDC2

MVC

SMG

MSD・MSDG

FC※

STK

SRL3

SRG3

SRM3

SRT3

MRL2

MRG2

SM-25

緩衝器

FJ

FK

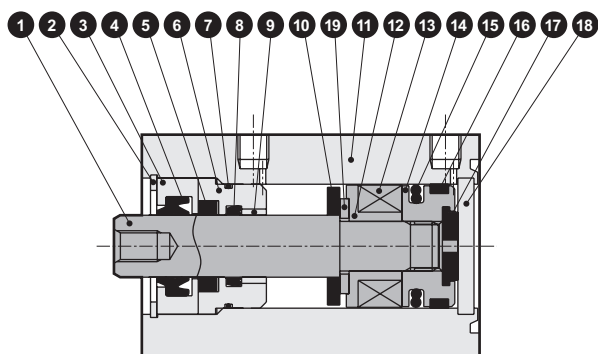
調速閥

卷尾

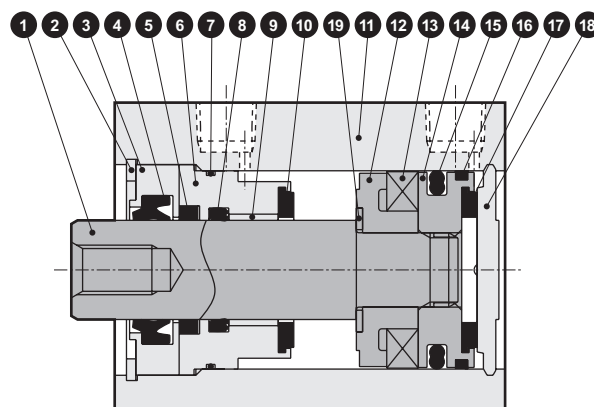
# SSD-KG5 Series

## 內部結構及零件一覽表 (φ 20~φ 50)

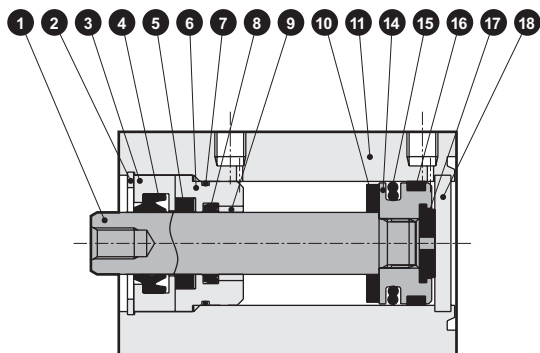
● SSD-KG5L-20・25  
(複動、高負載、耐環境刮環型、附開關)



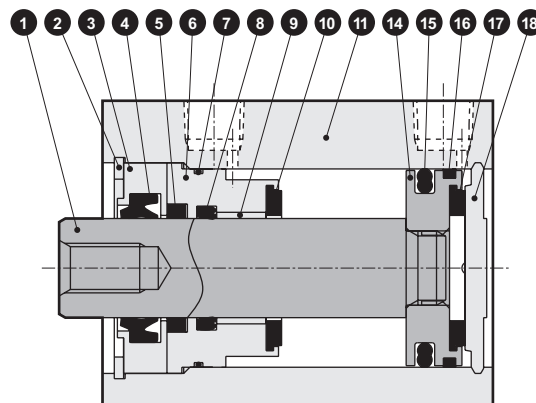
● SSD-KG5L-32~50  
(複動、高負載、耐環境刮環型、附開關)



● SSD-KG5-20・25  
(複動、高負載、耐環境刮環型)



● SSD-KG5-32~50  
(複動、高負載、耐環境刮環型)



### 主要零件一覽表

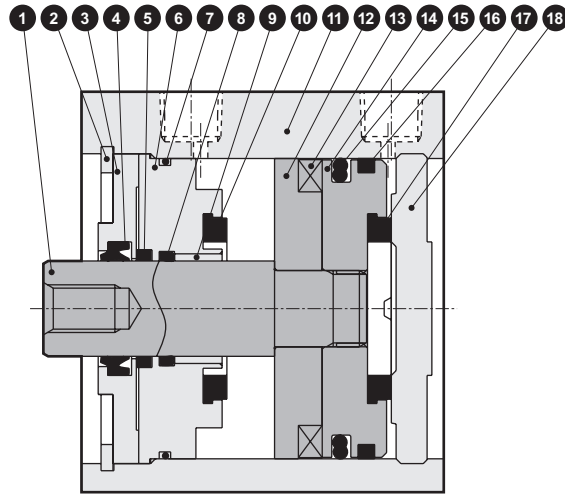
編號	零件名稱	材質	備註	編號	零件名稱	材質	備註
1	活塞桿	φ 20、φ 25：不鏽鋼 φ 32~φ 50：鋼	工業用鍍鉻	11	本體	鋁合金	硬質耐酸鋁
2	C形止環	鋼	磷酸鋅	12	墊片	特殊樹脂	
3	活塞桿金屬1	特殊鋁	鉻酸鹽	13	磁鐵	塑料	
4	刮環	丁腈橡膠		14	活塞	鋁合金	鉻酸鹽
5	自潤環裝置	特殊橡膠		15	活塞墊圈	丁腈橡膠	
6	活塞桿金屬2	特殊鋁	耐酸鋁	16	耐磨環	聚縮醛樹脂	
7	活塞桿金屬墊圈	丁腈橡膠		17	緩衝橡膠H	聚氨酯橡膠	
8	活塞桿墊圈	丁腈橡膠		18	護蓋	φ 20、φ 25：不鏽鋼 φ 32~φ 50：鋁合金	φ 32~φ 50： 耐酸鋁
9	軸套	乾式軸承		19	墊片華司	不鏽鋼	
10	緩衝橡膠R	聚氨酯橡膠					

### 消耗性零件一覽表

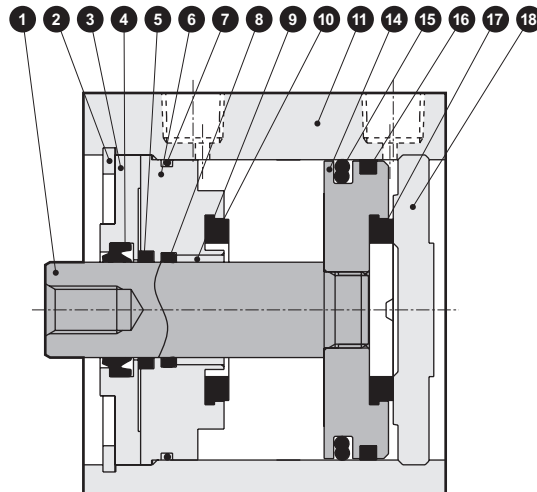
零件名稱	套件編號	消耗性零件編號
φ 20	SSD-KG5-20K	
φ 25	SSD-KG5-25K	
φ 32	SSD-KG5-32K	
φ 40	SSD-KG5-40K	
φ 50	SSD-KG5-50K	

## 內部結構及零件一覽表 (φ63~φ100)

● SSD-KG5L-63~100 (複動、高負載、耐環境刮環型、附開關)



● SSD-KG5-63~100 (複動、高負載、耐環境刮環型)



### 主要零件一覽表

編號	零件名稱	材質	備註	編號	零件名稱	材質	備註
1	活塞桿	鋼	工業用鍍鉻	10	緩衝橡膠R	聚氨酯橡膠	
2	C形止環	鋼	磷酸鋅	11	本體	鋁合金	硬質耐酸鋁
3	活塞桿金屬1	鋁合金	鉻酸鹽	12	墊片	鋁合金	鉻酸鹽
4	刮環	丁腈橡膠		13	磁鐵	塑料	
5	自潤環裝置	特殊橡膠		14	活塞	鋁合金	鉻酸鹽
6	活塞桿金屬2	鋁合金	鉻酸鹽	15	活塞墊圈	丁腈橡膠	
7	活塞桿金屬墊圈	丁腈橡膠		16	耐磨環	聚縮醛樹脂	
8	活塞桿墊圈	丁腈橡膠		17	緩衝橡膠H	聚氨酯橡膠	
9	軸套	乾式軸承		18	護蓋	鋁合金	耐酸鋁

### 消耗性零件一覽表

零件名稱	套件編號	消耗性零件編號
氣缸內徑 (mm)		
φ63	SSD-KG5-63K	
φ80	SSD-KG5-80K	
φ100	SSD-KG5-100K	

SCP※3

CMK2

CMA2

SCM

SCG

SCA2

SCS2

CKV2

CAV2・COVPIN2

SSD2

SSG

**SSD**

CAT

MDC2

MVC

SMG

MSD・MSDG

FC※

STK

SRL3

SRG3

SRM3

SRT3

MRL2

MRG2

SM-25

緩衝器

FJ

FK

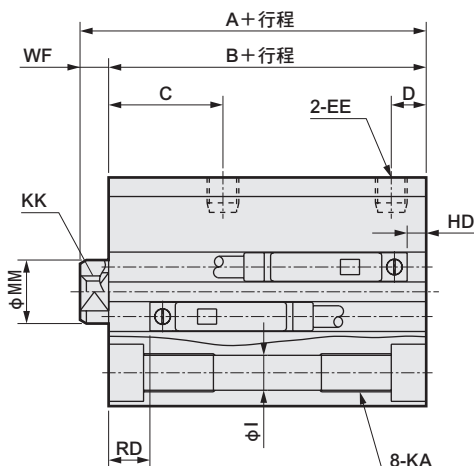
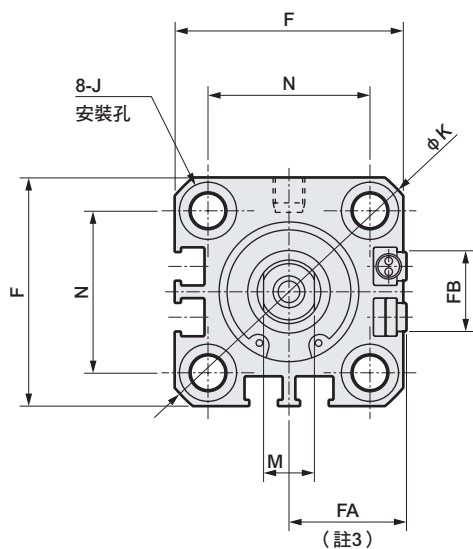
調速閥

卷尾

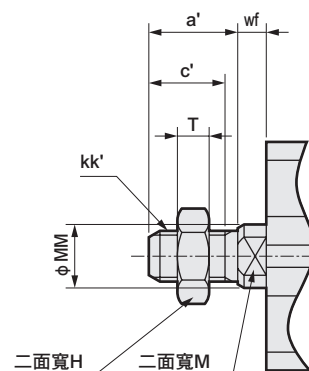
# SSD-KG5 Series

## 外形尺寸圖 (φ20、φ25)

### ● SSD-KG5L-20、25 (附開關)



### ● 活塞桿前端外牙部



記號	無開關		附開關及共用尺寸								
	A <sup>註1</sup>	B <sup>註1</sup>	A <sup>註1</sup>	B <sup>註1</sup>	C	D	EE	F	FA <sup>註3</sup>	FB	
氣缸內徑											
φ20	39	34.5	49	44.5	18	5.5	M5	36	18.5(22)	12.5	
φ25	42.5	37.5	52.5	47.5	21	6	M5	40	20.5(24)	13.5	

記號	附開關及共用尺寸								
	I	J	K	KA	KK	M	MM	N	WF
氣缸內徑									
φ20	5.5	9沉孔深度5.5	47	M6深度11	M5深度7	8	10	25.5	4.5
φ25	5.5	9沉孔深度5.5	51	M6深度11	M6深度11	10	12	28	5

開關尺寸	有接點、無接點單色		無接點雙色		T8H/V開關	
	HD <sup>註5</sup>	RD <sup>註5</sup>	HD <sup>註5</sup>	RD <sup>註5</sup>	HD <sup>註5</sup>	RD <sup>註5</sup>
氣缸內徑						
φ20	6 (12.5)	18.5 (23.5)	4.5 (11)	18.5 (23.5)	0 (6.5)	12.5 (17.5)
φ25	5.5 (14)	22 (27)	4 (12.5)	22 (27)	0 (8)	16 (21)

註1：計算中間行程A+行程、B+行程尺寸時，請勿將中間行程值加入行程中計算，只要將其上方的標準行程值納入計算即可。(範例)當中間行程為7mm時，則必須將標準行程10mm納入計算。

註2：行程5時的HD、RD尺寸依每次設定而異，可能與本尺寸不同。

註3：FA的( )內所示尺寸為導線L型時的尺寸。

註4：附屬品的外形尺寸圖請參閱第1302~1307頁，附屬品單品的外形尺寸圖，則請參閱第1092~1099頁。

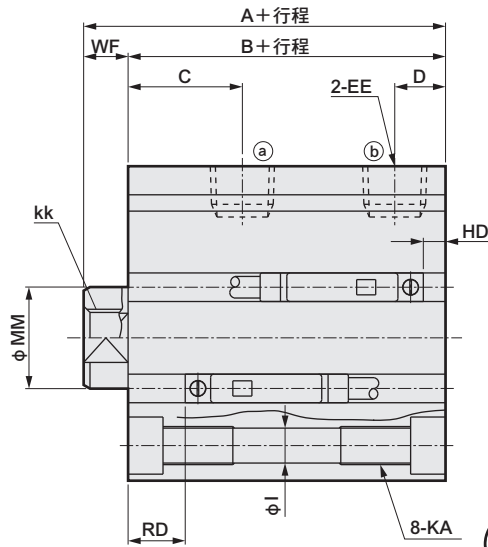
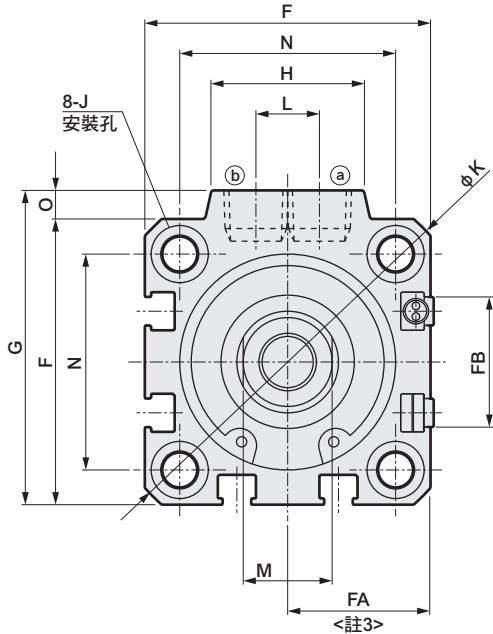
註5：φ20：行程大於100，φ25：行程大於150時的HD、RD尺寸如( )內所示數值。

### 活塞桿前端外牙部

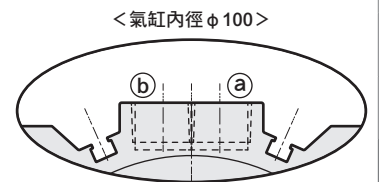
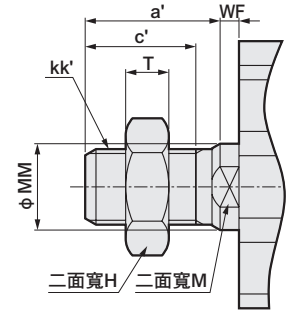
記號	a'	c'	H	kk'	M	MM	T	wf
氣缸內徑								
φ20	14	12	13	M8	8	10	5	4.5
φ25	17.5	15	17	M10×1.25	10	12	6	5

## 外形尺寸圖 (φ32~φ100)

### ● SSD-KG5L-32~100 (附開關)



### ● 活塞桿前端外牙部



※ 僅限φ100的孔口面有開關溝槽

記號	無開關		附開關及共用尺寸									
	A <sup>註1</sup>	B <sup>註1</sup>	A <sup>註1</sup>	B <sup>註1</sup>	C	D	EE	F	FA <sup>註3</sup>	FB	G	H
φ32	50	43	60	53	18	8	Rc1/8	45	23(26.5)	20.5	49.5	24
φ40	56.5	49.5	66.5	59.5	22	8.5	Rc1/8	52	26.5(30)	27.5	57	24
φ50	58.5	50.5	68.5	60.5	20.5	10.5	Rc1/4	64	32.5(36)	28.5	71	33
φ63	64	56	74	66	23	11	Rc1/4	77	39(42.5)	28.5	84	33
φ80	73.5	63.5	83.5	73.5	26	13	Rc3/8	98	49.5(53)	28.5	104	38
φ100	85	73	95	83	33	15	Rc3/8	117	59(62.5)	28.5	123.5	38

記號	附開關及共用尺寸										
	I	J	K	KA	KK	L	M	MM	N	O	WF
φ32	5.5	9沉孔深度5.5	60	M6深度11	M8深度13	10	14	16	34	4.5	7
φ40	5.5	9沉孔深度5.5	69	M6深度11	M8深度13	10	14	16	40	5	7
φ50	6.9	11沉孔深度6.5	86	M8深度13	M10深度15	15	17	20	50	7	8
φ63	8.7	14沉孔深度9	103	M10深度25	M10深度15	15	17	20	60	7	8
φ80	10.5	17.5沉孔深度11	132	M12深度28	M16深度21	15	22	25	77	6	10
φ100	10.5	17.5沉孔深度11	156	M12深度29	M20深度27	15	27	30	94	6.5	12

開關尺寸	有接點、無接點單色		無接點雙色		T8H/V開關	
	HD <sup>註5</sup>	RD <sup>註5</sup>	HD <sup>註5</sup>	RD <sup>註5</sup>	HD <sup>註5</sup>	RD <sup>註5</sup>
φ32	8.5 (16)	24 (24)	7 (14.5)	22.5 (22.5)	2.5 (10)	18 (18)
φ40	9.5 (19)	29.5 (29.5)	8 (17.5)	28 (28)	3.5 (13)	23.5 (23.5)
φ50	10 (19)	30 (35)	8.5 (17.5)	28.5 (33.5)	4 (13)	24 (29)
φ63	17.5 (23)	28 (33)	16 (21.5)	26.5 (31.5)	11.5 (17)	22 (27)
φ80	22 (28)	30.5 (35.5)	20.5 (26.5)	29 (34)	16 (22)	24.5 (29.5)
φ100	28 (33.5)	34.5 (39.5)	26.5 (32)	33 (38)	22 (27.5)	28.5 (33.5)

註1：計算中間行程A+行程、B+行程尺寸時，請勿將中間行程的數值加入行程中計算，只要將其上方的標準行程值納入計算即可。(範例)當中間行程為7mm時，則必須將標準行程10mm納入計算。

註2：行程5時的HD、RD尺寸依每次設定而異，可能與本尺寸不同。

註3：FA ( ) 內所示尺寸為導線L型時的尺寸。

註4：此外，φ32~φ50：大於行程150，φ63~φ100：大於行程200時的HD、RD尺寸如 ( ) 內所示數值。

### 活塞桿前端外牙部

記號	a'	c'	H	kk'	M	MM	T	wf
φ32	23.5	20.5	22	M14x1.5	14	16	8	5
φ40	23.5	20.5	22	M14x1.5	14	16	8	5
φ50	28.5	26	27	M18x1.5	17	20	11	5
φ63	28.5	26	27	M18x1.5	17	20	11	5
φ80	35.5	32.5	32	M22x1.5	22	25	13	8
φ100	35.5	32.5	41	M26x1.5	27	30	16	8

※附屬品的外形尺寸圖請參閱第1302~1307頁，附屬品單品的外形尺寸圖，則請參閱第1092~1099頁。

SCP※3  
CMK2  
CMA2  
SCM  
SCG  
SCA2  
SCS2  
CKV2  
CAV2・COVPIN2  
SSD2  
SSG  
SSD  
CAT  
MDC2  
MVC  
SMG  
MSD・MSDG  
FC※  
STK  
SRL3  
SRG3  
SRM3  
SRT3  
MRL2  
MRG2  
SM-25  
緩衝器  
FJ  
FK  
調速閥  
卷尾



治具缸 複動、單側活塞桿型、附耐強磁場開關

# SSD-L4 Series

● 氣缸內徑：φ 40、φ 50、φ 63、φ 83、φ 100

JIS 記號



## 規格

項目	SSD-L4				
	φ 40	φ 50	φ 63	φ 80	φ 100
氣缸內徑 mm	φ 40	φ 50	φ 63	φ 80	φ 100
動作方式	複動型				
使用流體	壓縮空氣				
最高使用壓力 MPa	1.0				
最低使用壓力 MPa	0.1		0.05		
耐壓力 MPa	1.6				
環境溫度 °C	-10~60 (避免結凍)				
連接口徑	Rc1/8	Rc1/4		Rc3/8	
行程容許差 mm	+1.0 0				
使用活塞速度 mm/s	50~500		50~300		
緩衝	無				
給油	不要 (給油時請使用渦輪機油1級ISO VG32)				
容許吸收能量 J	0.092	0.1	0.12	0.27	0.56

## 行程

氣缸內徑 (mm)	標準行程 (mm)	最大行程 (mm)	最小行程 (mm)
φ 40	20 • 30 • 40 • 50	50	20
φ 50			
φ 63			
φ 80			
φ 100			

註1：中間行程的製作規格間距為1mm。但全長尺寸與其上方的標準行程尺寸相同。

## 開關安裝數量及最小行程 (mm)

開關數量	1	2	3
開關型號	V0		
氣缸內徑 (mm)			
φ 40	20	20	35
φ 50	20	20	35
φ 63	20	20	35
φ 80	20	20	35
φ 100	20	20	35



## 開關規格

項目	有接點2線式	
	V0	
用途	繼電器、可程式控制器用	
負載電壓	DC12/24V	AC110V
負載電流	5~50mA	7~20mA
內部下降電壓	3.0V以下（負載電流為40mA時）	
顯示燈	LED（ON時亮燈）	
漏電電流	0mA	
重量	g 1m：63 3m：170 5m：277	

## 氣缸重量表（附開關重量係附2個氣缸開關之數值）

（單位：g）

行程（mm） 氣缸內徑（mm）	20	30	40	50
φ 40	493	546	599	652
φ 50	757	841	925	1009
φ 63	1089	1200	1311	1422
φ 80	1822	1996	2170	2344
φ 100	2665	2892	3119	3346

## 理論推力表

（單位：N）

氣缸內徑 （mm）	動作方向	使用壓力 MPa										
		0.1	0.15	0.2	0.3	0.4	0.5	0.6	0.7	0.8	0.9	1.0
φ 40	Push	$1.26 \times 10^2$	$1.88 \times 10^2$	$2.51 \times 10^2$	$3.77 \times 10^2$	$5.03 \times 10^2$	$6.28 \times 10^2$	$7.54 \times 10^2$	$8.80 \times 10^2$	$1.01 \times 10^3$	$1.13 \times 10^3$	$1.26 \times 10^3$
	Pull	$1.06 \times 10^2$	$1.58 \times 10^2$	$2.11 \times 10^2$	$3.17 \times 10^2$	$4.22 \times 10^2$	$5.28 \times 10^2$	$6.33 \times 10^2$	$7.39 \times 10^2$	$8.44 \times 10^2$	$9.50 \times 10^2$	$1.06 \times 10^3$
φ 50	Push	$1.96 \times 10^2$	$2.95 \times 10^2$	$3.93 \times 10^2$	$5.89 \times 10^2$	$7.85 \times 10^2$	$9.82 \times 10^2$	$1.18 \times 10^3$	$1.37 \times 10^3$	$1.57 \times 10^3$	$1.77 \times 10^3$	$1.96 \times 10^3$
	Pull	$1.65 \times 10^2$	$2.47 \times 10^2$	$3.30 \times 10^2$	$4.95 \times 10^2$	$6.60 \times 10^2$	$8.25 \times 10^2$	$9.90 \times 10^2$	$1.15 \times 10^3$	$1.32 \times 10^3$	$1.48 \times 10^3$	$1.65 \times 10^3$
φ 63	Push	$3.12 \times 10^2$	$4.68 \times 10^2$	$6.23 \times 10^2$	$9.35 \times 10^2$	$1.25 \times 10^3$	$1.56 \times 10^3$	$1.87 \times 10^3$	$2.18 \times 10^3$	$2.49 \times 10^3$	$2.81 \times 10^3$	$3.12 \times 10^3$
	Pull	$2.80 \times 10^2$	$4.20 \times 10^2$	$5.61 \times 10^2$	$8.41 \times 10^2$	$1.12 \times 10^3$	$1.40 \times 10^3$	$1.68 \times 10^3$	$1.96 \times 10^3$	$2.24 \times 10^3$	$2.52 \times 10^3$	$2.80 \times 10^3$
φ 80	Push	$5.03 \times 10^2$	$7.54 \times 10^2$	$1.01 \times 10^3$	$1.51 \times 10^3$	$2.01 \times 10^3$	$2.51 \times 10^3$	$3.02 \times 10^3$	$3.52 \times 10^3$	$4.02 \times 10^3$	$4.52 \times 10^3$	$5.03 \times 10^3$
	Pull	$4.54 \times 10^2$	$6.80 \times 10^2$	$9.07 \times 10^2$	$1.36 \times 10^3$	$1.81 \times 10^3$	$2.27 \times 10^3$	$2.72 \times 10^3$	$3.17 \times 10^3$	$3.63 \times 10^3$	$4.08 \times 10^3$	$4.54 \times 10^3$
φ 100	Push	$7.85 \times 10^2$	$1.18 \times 10^3$	$1.57 \times 10^3$	$2.36 \times 10^3$	$3.14 \times 10^3$	$3.93 \times 10^3$	$4.71 \times 10^3$	$5.50 \times 10^3$	$6.28 \times 10^3$	$7.07 \times 10^3$	$7.85 \times 10^3$
	Pull	$7.15 \times 10^2$	$1.07 \times 10^3$	$1.43 \times 10^3$	$2.14 \times 10^3$	$2.86 \times 10^3$	$3.57 \times 10^3$	$4.29 \times 10^3$	$5.00 \times 10^3$	$5.72 \times 10^3$	$6.43 \times 10^3$	$7.15 \times 10^3$

SCP※3

CMK2

CMA2

SCM

SCG

SCA2

SCS2

CKV2

CAV2・

COV/PIN2

SSD2

SSG

SSD

CAT

MDC2

MVC

SMG

MSD・

MSDG

FC※

STK

SRL3

SRG3

SRM3

SRT3

MRL2

MRG2

SM-25

緩衝器

FJ

FK

調速閥

卷尾

## 型號標示方法

SSD-L4 - 50 - 40 - V0 - D - N - LB - I

機種型號

A 氣缸內徑

B 行程

C 開關型號  
註4

D 開關數量

E 選購品

F 安裝固定架  
註1  
註2

G 附屬品  
註3

### ⚠ 選定型號時的注意事項

註1：安裝固定架將添附於產品內一併出貨。

註2：選擇LB2、FA時，活塞桿突出尺寸WF與標準型不同。外形尺寸圖請參閱第1093、1094頁。此外、本體上貼附的銘板標示型號末碼印有指定突出長度的型號。

註3：無法同時選定「I」和「Y」。

註4：開關將添附於產品內一併出貨。若須先組裝再出貨，請洽詢本公司。

### 〈型號標示範例〉

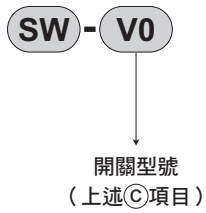
**SSD-L4-50-40-V0-D-N-LB-I**

機種名稱：治具缸複動、單側活塞桿型、附耐強磁場開關

- A 氣缸內徑：φ 50mm
- B 行程：40mm
- C 開關型號：有接點開關V0、導線長度1m
- D 開關數量：附2個
- E 選購品：活塞桿前端外牙
- F 安裝固定架：軸向腳架
- G 附屬品：一山關節

記號	內容				
<b>A 氣缸內徑 (mm)</b>					
40	φ 40				
50	φ 50				
63	φ 63				
80	φ 80				
100	φ 100				
<b>B 行程 (mm)</b>					
氣缸內徑		行程註1	中間行程註2		
φ 40~φ 100		20~50	以1mm為單位		
註1：如欲瞭解開關安裝數量及最小行程，請參閱第1272頁。					
註2：全長尺寸與其上方的標準行程尺寸相同。					
<b>C 開關型號</b>					
導線直型	接點	電壓		顯示	導線
		AC	DC		
V0※	有接點	●	●	單色顯示方式	2線
<b>※導線長度</b>					
無記號	1m (標準)				
3	3m (選購品)				
5	5m (選購品)				
<b>D 開關數量</b>					
R	活塞桿側附1個				
H	頭蓋側附1個				
D	附2個				
T	附3個				
<b>E 選購品</b>					
無記號	活塞桿前端內牙				
N	活塞桿前端外牙				
<b>F 安裝固定架</b>					
LB	軸向腳架				
LB2	軸向腳架 (小型)				
CB	二山吊耳 (添附插銷及止環)				
CB2	二山吊耳 (小型) (添附插銷及止環)				
FA	活塞桿側法蘭型				
FB	頭蓋側法蘭型				
<b>G 附屬品 (活塞桿前端外牙選定「N」時可安裝)</b>					
I	一山關節				
I2	一山關節 (小型)				
Y	二山關節 (添附插銷及止環)				
Y2	二山關節 (小型) (添附插銷及止環)				

## 開關單品型號標示方法



## 安裝固定架型號標示方法

氣缸內徑 (mm)	φ 40	φ 50	φ 63	φ 80	φ 100
安裝固定架					
腳架 (LB)	SSD-LB-40	SSD-LB-50	SSD-LB-63	SSD-LB-80	SSD-LB-100
腳架 (LB2)	SSD-LB2-40	SSD-LB2-50	SSD-LB2-63	SSD-LB2-80	SSD-LB2-100
法蘭 (FA/FB)	SSD-FA-40	SSD-FA-50	SSD-FA-63	SSD-FA-80	SSD-FA-100
二山吊耳 (CB)	SSD-CB-40	SSD-CB-50	SSD-CB-63	SSD-CB-80	SSD-CB-100
二山吊耳 (CB2)	SSD-CB2-40	SSD-CB2-50	SSD-CB2-63	SSD-CB2-80	SSD-CB2-100

註1：腳架型安裝固定架為每組2個。

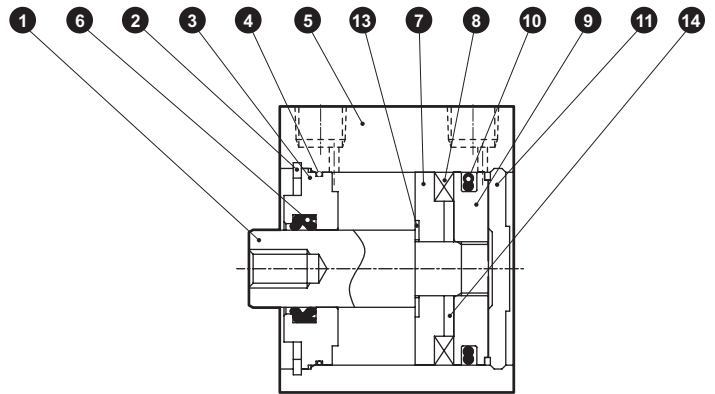
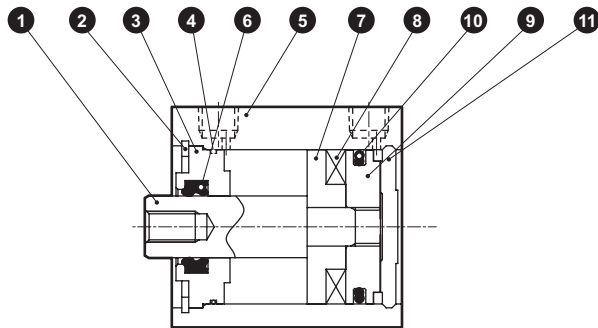
SCP※3
CMK2
CMA2
SCM
SCG
SCA2
SCS2
CKV2
CAV2・COVPIN2
SSD2
SSG
<b>SSD</b>
CAT
MDC2
MVC
SMG
MSD・MSDG
FC※
STK
SRL3
SRG3
SRM3
SRT3
MRL2
MRG2
SM-25
緩衝器
FJ
FK
調速閥
卷尾

# SSD-L4 Series

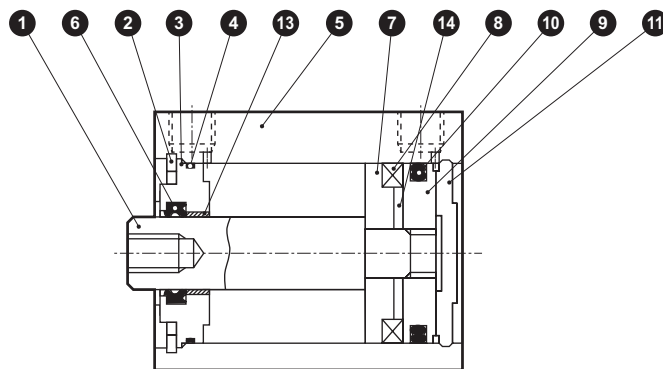
## 內部結構及零件一覽表

●SSD-L4-40

●SSD-L4-50



●SSD-L4-63~100



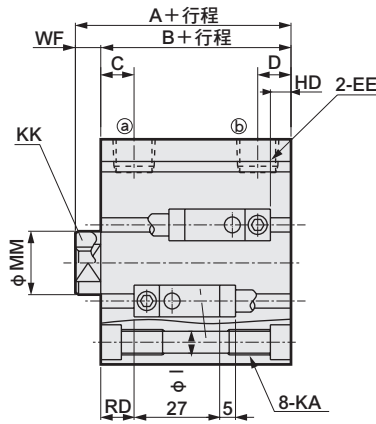
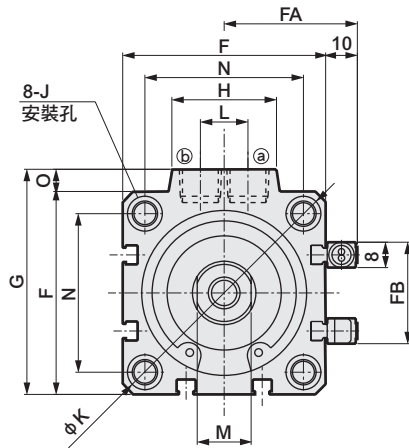
編號	零件名稱	材質	備註	編號	零件名稱	材質	備註
1	活塞桿	鋼	工業用鍍鉻	8	磁鐵	塑料	
2	C形止環	鋼	磷酸鋅	9	活塞	鋁合金	鉻酸鹽
3	活塞桿金屬	φ 40、φ 50：特殊鋁材 φ 63~φ 100：鋁合金	耐酸鋁	10	活塞墊圈	丁腈橡膠	
4	活塞桿金屬墊圈	丁腈橡膠		11	護蓋	鋁合金	耐酸鋁
5	本體	鋁合金	硬質耐酸鋁	12	軸套	無油乾式軸承	
6	活塞桿墊圈	丁腈橡膠		13	墊片華司	不鏽鋼	φ 50
7	墊片	鋁合金 (僅 φ 50 為樹脂)	鉻酸鹽	14	定位環	鋁合金	φ 50~φ 100

## 消耗性零件一覽表

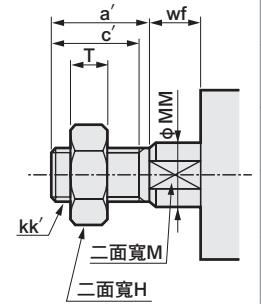
氣缸內徑 (mm)	套件編號	消耗性零件編號
φ 40	SSD-40K	<div style="display: flex; justify-content: center; gap: 10px;"> <span>4</span> <span>6</span> <span>10</span> </div>
φ 50	SSD-50K	
φ 63	SSD-63K	
φ 80	SSD-80K	
φ 100	SSD-100K	

### 外形尺寸圖

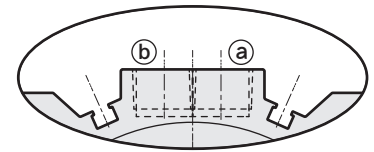
●SSD-L4-40~100



●活塞桿前端外牙部



< 氣缸內徑 φ 100 >



※ 僅限 φ 100 的孔口面有關溝槽

記號 氣缸內徑	A	B	C	D	EE	F	FA	FB	G	H	I	J
φ 40	56.5	49.5	12	8.5	Rc1/8	52	36	31	57	24	5.5	沉孔 φ 9 深度 5.5 φ 5.5 孔貫通
φ 50	58.5	50.5	10.5	10.5	Rc1/4	64	42	32	71	33	6.9	沉孔 φ 11 深度 6.5 φ 6.9 孔貫通
φ 63	64	56	13	11	Rc1/4	77	48.5	32	84	33	8.7	沉孔 φ 14 深度 9 φ 8.7 孔貫通
φ 80	73.5	63.5	16	13	Rc3/8	98	59	32	104	38	10.5	沉孔 φ 17.5 深度 11 φ 10.5 孔貫通
φ 100	85	73	23	15	Rc3/8	117	68.5	32	123.5	38	10.5	沉孔 φ 17.5 深度 11 φ 10.5 孔貫通

記號 氣缸內徑	K	KA	KK	M	MM	N	O	WF	HD	RD
φ 40	69	M6 深度 11	M8 深度 13	14	16	40	5	7	7.5	13
φ 50	86	M8 深度 13	M10 深度 15	17	20	50	7	8	8.5	13
φ 63	103	M10 深度 25	M10 深度 15	17	20	60	7	8	13.5	13.5
φ 80	132	M12 深度 28	M16 深度 21	22	25	77	6	10	18.5	16
φ 100	156	M12 深度 28	M20 深度 27	27	30	94	6.5	12	24	20

註1：中間行程的A、B尺寸與其上方的標準行程尺寸相同。

※ 附屬品單品的外形尺寸圖請參閱第1092~1099頁。

SCP※3

CMK2

CMA2

SCM

SCG

SCA2

SCS2

CKV2

CAV2・COV/PIN2

SSD2

SSG

**SSD**

CAT

MDC2

MVC

SMG

MSD・MSDG

FC※

STK

SRL3

SRG3

SRM3

SRT3

MRL2

MRG2

SM-25

緩衝器

FJ

FK

調速閥

卷尾

治具缸 複動、單側活塞桿型、附耐強磁場開關、附圈狀刮環

# SSD-G1L4 Series

● 氣缸內徑：φ 40、φ 50、φ 63、φ 80、φ 100

JIS 記號



## 規格

項目		SSD-G1L4				
氣缸內徑	mm	φ 40	φ 50	φ 63	φ 80	φ 100
動作方式		複動型				
使用流體		壓縮空氣				
最高使用壓力	MPa	1.0				
最低使用壓力	MPa	0.15		0.1		
耐壓力	MPa	1.6				
環境溫度	°C	-10~60 (避免結凍)				
連接口徑		Rc1/8	Rc1/4		Rc3/8	
行程容許差	mm	+1.0 0				
使用活塞速度	mm/s	50~500			50~300	
緩衝		無				
給油		不要 (給油時請使用渦輪機油1級ISO VG32)				
容許吸收能量	J	0.092	0.1	0.12	0.27	0.56

## 行程

氣缸內徑 (mm)	標準行程 (mm)	最大行程 (mm)	最小行程 (mm)
φ 40	20 • 30 • 40 • 50	50	20
φ 50			
φ 63			
φ 80			
φ 100			

註1：中間行程的製作規格間距為1mm。但全長尺寸與其上方的標準行程尺寸相同。

## 開關安裝數量及最小行程 (mm)

開關數量	1	2	3
開關型號	V0		
氣缸內徑 (mm)			
φ 40	20	20	35
φ 50	20	20	35
φ 63	20	20	35
φ 80	20	20	35
φ 100	20	20	35

### 開關規格

項目	有接點2線式	
	V0	
用途	繼電器、可程式控制器用	
負載電壓	DC12/24V	AC110V
負載電流	5~50mA	7~20mA
內部下降電壓	3.0V以下（負載電流為40mA時）	
顯示燈	LED（ON時亮燈）	
漏電電流	0mA	
重量	g 1m：63 3m：170 5m：277	

### 氣缸重量表（附開關重量係附2個氣缸開關之數值）

（單位：g）

行程（mm） 氣缸內徑（mm）	20	30	40	50
φ 40	575	628	681	734
φ 50	876	960	1044	1128
φ 63	1240	1351	1462	1573
φ 80	2074	2248	2422	2596
φ 100	3000	3227	3454	3681

### 理論推力表

（單位：N）

氣缸內徑 （mm）	動作方向	使用壓力 MPa										
		0.1	0.15	0.2	0.3	0.4	0.5	0.6	0.7	0.8	0.9	1.0
φ 40	Push	1.26×10 <sup>2</sup>	1.88×10 <sup>2</sup>	2.51×10 <sup>2</sup>	3.77×10 <sup>2</sup>	5.03×10 <sup>2</sup>	6.28×10 <sup>2</sup>	7.54×10 <sup>2</sup>	8.80×10 <sup>2</sup>	1.01×10 <sup>3</sup>	1.13×10 <sup>3</sup>	1.26×10 <sup>3</sup>
	Pull	1.06×10 <sup>2</sup>	1.58×10 <sup>2</sup>	2.11×10 <sup>2</sup>	3.17×10 <sup>2</sup>	4.22×10 <sup>2</sup>	5.28×10 <sup>2</sup>	6.33×10 <sup>2</sup>	7.39×10 <sup>2</sup>	8.44×10 <sup>2</sup>	9.50×10 <sup>2</sup>	1.06×10 <sup>3</sup>
φ 50	Push	1.96×10 <sup>2</sup>	2.95×10 <sup>2</sup>	3.93×10 <sup>2</sup>	5.89×10 <sup>2</sup>	7.85×10 <sup>2</sup>	9.82×10 <sup>2</sup>	1.18×10 <sup>3</sup>	1.37×10 <sup>3</sup>	1.57×10 <sup>3</sup>	1.77×10 <sup>3</sup>	1.96×10 <sup>3</sup>
	Pull	1.65×10 <sup>2</sup>	2.47×10 <sup>2</sup>	3.30×10 <sup>2</sup>	4.95×10 <sup>2</sup>	6.60×10 <sup>2</sup>	8.25×10 <sup>2</sup>	9.90×10 <sup>2</sup>	1.15×10 <sup>3</sup>	1.32×10 <sup>3</sup>	1.48×10 <sup>3</sup>	1.65×10 <sup>3</sup>
φ 63	Push	3.12×10 <sup>2</sup>	4.68×10 <sup>2</sup>	6.23×10 <sup>2</sup>	9.35×10 <sup>2</sup>	1.25×10 <sup>3</sup>	1.56×10 <sup>3</sup>	1.87×10 <sup>3</sup>	2.18×10 <sup>3</sup>	2.49×10 <sup>3</sup>	2.81×10 <sup>3</sup>	3.12×10 <sup>3</sup>
	Pull	2.80×10 <sup>2</sup>	4.20×10 <sup>2</sup>	5.61×10 <sup>2</sup>	8.41×10 <sup>2</sup>	1.12×10 <sup>3</sup>	1.40×10 <sup>3</sup>	1.68×10 <sup>3</sup>	1.96×10 <sup>3</sup>	2.24×10 <sup>3</sup>	2.52×10 <sup>3</sup>	2.80×10 <sup>3</sup>
φ 80	Push	5.03×10 <sup>2</sup>	7.54×10 <sup>2</sup>	1.01×10 <sup>3</sup>	1.51×10 <sup>3</sup>	2.01×10 <sup>3</sup>	2.51×10 <sup>3</sup>	3.02×10 <sup>3</sup>	3.52×10 <sup>3</sup>	4.02×10 <sup>3</sup>	4.52×10 <sup>3</sup>	5.03×10 <sup>3</sup>
	Pull	4.54×10 <sup>2</sup>	6.80×10 <sup>2</sup>	9.07×10 <sup>2</sup>	1.36×10 <sup>3</sup>	1.81×10 <sup>3</sup>	2.27×10 <sup>3</sup>	2.72×10 <sup>3</sup>	3.17×10 <sup>3</sup>	3.63×10 <sup>3</sup>	4.08×10 <sup>3</sup>	4.54×10 <sup>3</sup>
φ 100	Push	7.85×10 <sup>2</sup>	1.18×10 <sup>3</sup>	1.57×10 <sup>3</sup>	2.36×10 <sup>3</sup>	3.14×10 <sup>3</sup>	3.93×10 <sup>3</sup>	4.71×10 <sup>3</sup>	5.50×10 <sup>3</sup>	6.28×10 <sup>3</sup>	7.07×10 <sup>3</sup>	7.85×10 <sup>3</sup>
	Pull	7.15×10 <sup>2</sup>	1.07×10 <sup>3</sup>	1.43×10 <sup>3</sup>	2.14×10 <sup>3</sup>	2.86×10 <sup>3</sup>	3.57×10 <sup>3</sup>	4.29×10 <sup>3</sup>	5.00×10 <sup>3</sup>	5.72×10 <sup>3</sup>	6.43×10 <sup>3</sup>	7.15×10 <sup>3</sup>

SCP※3

CMK2

CMA2

SCM

SCG

SCA2

SCS2

CKV2

CAV2・COV/PIN2

SSD2

SSG

**SSD**

CAT

MDC2

MVC

SMG

MSD・MSDG

FC※

STK

SRL3

SRG3

SRM3

SRT3

MRL2

MRG2

SM-25

緩衝器

FJ

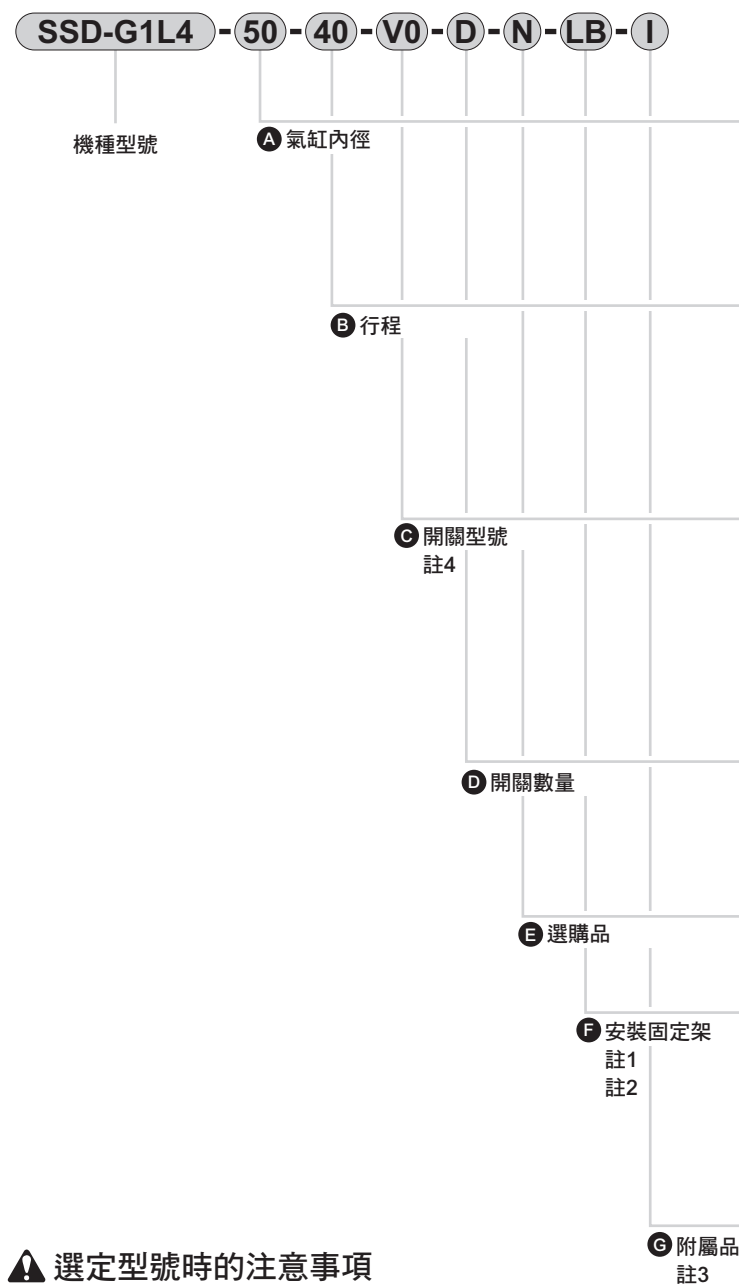
FK

調速閥

卷尾



## 型號標示方法



### ⚠ 選定型號時的注意事項

- 註1：安裝固定架將添附於產品內一併出貨。  
 註2：選擇LB2、FA時，活塞桿突出尺寸WF與標準型不同。外形尺寸圖請參閱第1093、1094頁。此外、本體上貼附的銘板標示型號末碼印有指定突出長度的型號。  
 註3：無法同時選定「I」和「Y」。  
 註4：開關將添附於產品內一併出貨。若須先組裝再出貨，請洽詢本公司。

### 〈型號標示範例〉

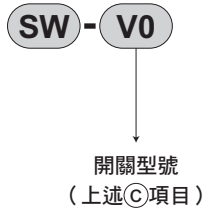
#### SSD-G1L4-50-40-V0-D-N-LB-I

機種名稱：治具缸複動、附圍狀刮環、附耐強磁場開關

- A 氣缸內徑      : φ 50mm
- B 行程           : 40mm
- C 開關型號      : 有接點開關V0、導線長度1m
- D 開關數量      : 附2個
- E 選購品        : 活塞桿前端外牙
- F 安裝固定架    : 軸向腳架
- G 附屬品        : 一山關節

記號	內容				
<b>A 氣缸內徑 (mm)</b>					
40	φ 40				
50	φ 50				
63	φ 63				
80	φ 80				
100	φ 100				
<b>B 行程 (mm)</b>					
氣缸內徑	行程註1	中間行程註2			
φ 40~φ 100	20~50	以1mm為單位			
註1：如欲瞭解開關安裝數量及最小行程，請參閱第1278頁。					
註2：全長尺寸與其上方的標準行程尺寸相同。					
<b>C 開關型號</b>					
導線直型	接點	電壓		顯示	導線
		AC	DC		
V0※	有接點	●	●	單色顯示方式	2線
<b>※導線長度</b>					
無記號	1m (標準)				
3	3m (選購品)				
5	5m (選購品)				
<b>D 開關數量</b>					
R	活塞桿側附1個				
H	頭蓋側附1個				
D	附2個				
T	附3個				
<b>E 選購品</b>					
無記號	活塞桿前端內牙				
N	活塞桿前端外牙				
<b>F 安裝固定架</b>					
LB	軸向腳架				
LB2	軸向腳架 (小型)				
CB	二山吊耳 (添附插銷及止環)				
CB2	二山吊耳 (小型) (添附插銷及止環)				
FA	活塞桿側法蘭型				
FB	頭蓋側法蘭型				
<b>G 附屬品 (活塞桿前端外牙選定「N」時可安裝)</b>					
I	一山關節				
I2	一山關節 (小型)				
Y	二山關節 (添附插銷及止環)				
Y2	二山關節 (小型) (添附插銷及止環)				

## 開關單品型號標示方法



## 安裝固定架型號標示方法

氣缸內徑 (mm)	φ40	φ50	φ63	φ80	φ100
安裝固定架					
腳架 (LB)	SSD-LB-40	SSD-LB-50	SSD-LB-63	SSD-LB-80	SSD-LB-100
腳架 (LB2)	SSD-LB2-40	SSD-LB2-50	SSD-LB2-63	SSD-LB2-80	SSD-LB2-100
法蘭 (FA/FB)	SSD-FA-40	SSD-FA-50	SSD-FA-63	SSD-FA-80	SSD-FA-100
二山吊耳 (CB)	SSD-CB-40	SSD-CB-50	SSD-CB-63	SSD-CB-80	SSD-CB-100
二山吊耳 (CB2)	SSD-CB2-40	SSD-CB2-50	SSD-CB2-63	SSD-CB2-80	SSD-CB2-100

註1：腳架型安裝固定架為每組2個。

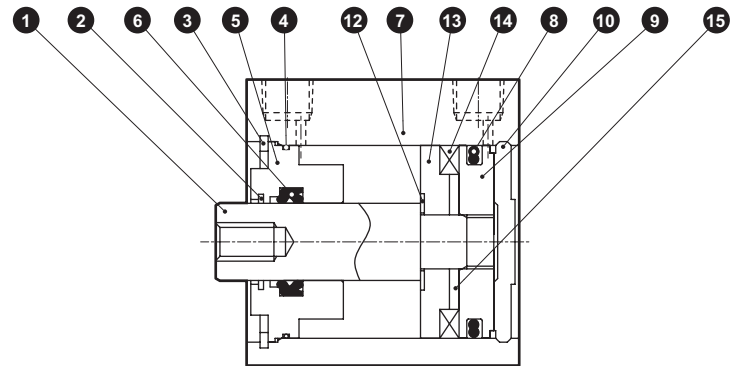
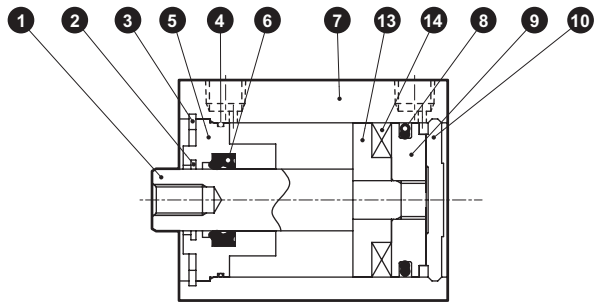
SCP※3
CMK2
CMA2
SCM
SCG
SCA2
SCS2
CKV2
CAV2・COVPIN2
SSD2
SSG
<b>SSD</b>
CAT
MDC2
MVC
SMG
MSD・MSDG
FC※
STK
SRL3
SRG3
SRM3
SRT3
MRL2
MRG2
SM-25
緩衝器
FJ
FK
調速閥
卷尾

# SSD-G1L4 Series

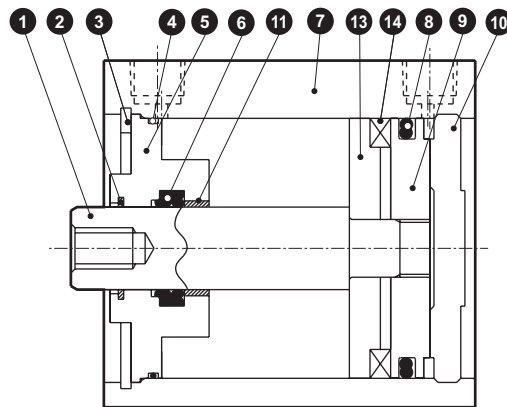
## 內部結構及零件一覽表

●SSD-G1L4-40

●SSD-G1L4-50



●SSD-G1L4-63~100



編號	零件名稱	材質	備註	編號	零件名稱	材質	備註
1	活塞桿	鋼	工業用鍍鉻	9	活塞	鋁合金	鉻酸鹽
2	圈狀刮環	磷青銅		10	護蓋	鋁合金	鉻酸鹽
3	孔用C形止環	鋼	磷酸鋅	11	軸套	無油乾式軸承	φ 63~φ 100
4	活塞桿金屬墊圈	丁腈橡膠		12	墊片華司	不鏽鋼	φ 50
5	活塞桿金屬	φ 40、φ 50：特殊鋁材 φ 63~φ 100：鋁合金		13	墊片	鋁合金 (僅 φ 50 為樹脂)	鉻酸鹽
6	活塞桿墊圈	丁腈橡膠	鉻酸鹽	14	磁鐵	塑料	
7	缸體	鋁合金	硬質耐酸鋁	15	定位環	鋁合金	φ 50~φ 100
8	活塞墊圈	丁腈橡膠					

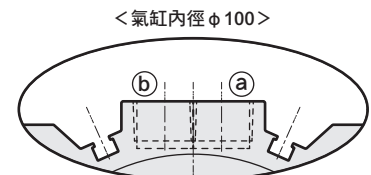
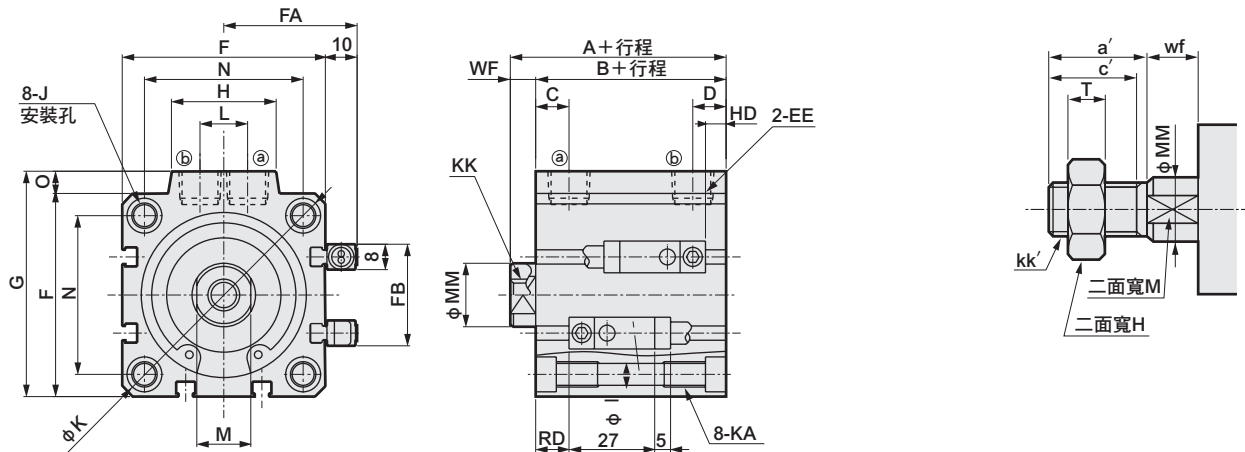
## 消耗性零件一覽表

零件名稱	零件編號	消耗性零件編號
氣缸內徑 (mm)		
φ 40	SSD-G1-40K	2 4 6
φ 50	SSD-G1-50K	
φ 63	SSD-G1-63K	
φ 80	SSD-G1-80K	8
φ 100	SSD-G1-100K	

## 外形尺寸圖

●SSD-G1L4-40~100

●活塞桿前端外牙部



※僅限φ100在孔口面有開關溝槽

記號	A	B	C	D	EE	F	FA	FB	G	H	I	J
氣缸內徑												
φ40	66.5	59.5	12	8.5	Rc1/8	52	36	31	57	24	5.5	沉孔φ9深度5.5φ5.5孔貫通
φ50	68.5	60.5	10.5	10.5	Rc1/4	64	42	32	71	33	6.9	沉孔φ11深度6.5φ6.9孔貫通
φ63	74	66	13	11	Rc1/4	77	48.5	32	84	33	8.7	沉孔φ14深度9φ8.7孔貫通
φ80	83.5	73.5	16	13	Rc3/8	98	59	32	104	38	10.5	沉孔φ17.5深度11φ10.5孔貫通
φ100	95	83	23	15	Rc3/8	117	68.5	32	123.5	38	10.5	沉孔φ17.5深度11φ10.5孔貫通
記號	K	KA	KK	L	M	MM	N	O	WF	HD	RD	
氣缸內徑												
φ40	69	M6深度11	M8深度13	10	14	16	40	5	7	7.5	23	
φ50	86	M8深度13	M10深度15	15	17	20	50	7	8	8.5	23	
φ63	103	M10深度25	M10深度15	15	17	20	60	7	8	13.5	23.5	
φ80	132	M12深度28	M16深度21	15	22	25	77	6	10	18.5	26	
φ100	156	M12深度28	M20深度27	15	27	30	94	6.5	12	24	30	

註1：中間行程的A、B尺寸與其上方的標準行程尺寸相同。

※附屬品單品的外形尺寸圖請參閱第1092~1099頁。

- SCP※3
- CMK2
- CMA2
- SCM
- SCG
- SCA2
- SCS2
- CKV2
- CAV2・COV/PIN2
- SSD2
- SSG
- SSD**
- CAT
- MDC2
- MVC
- SMG
- MSD・MSDG
- FC※
- STK
- SRL3
- SRG3
- SRM3
- SRT3
- MRL2
- MRG2
- SM-25
- 緩衝器
- FJ
- FK
- 調速閥
- 卷尾

治具缸 複動、高負載型、附耐強磁場開關

# SSD-KL4 Series

● 氣缸內徑：φ 40、φ 50、φ 63、φ 83、φ 100

JIS 記號



## 規格

項目	SSD-KL4					
氣缸內徑	mm	φ 40	φ 50	φ 63	φ 80	φ 100
動作方式		複動型				
使用流體		壓縮空氣				
最高使用壓力	MPa	1.0				
最低使用壓力	MPa	0.1		0.05		
耐壓力	MPa	1.6				
環境溫度	°C	-10~60 (避免結凍)				
連接口徑		Rc1/8	Rc1/4		Rc3/8	
行程容許差	mm	+2.0 0				
使用活塞速度	mm/s	50~500			50~300	
緩衝		橡膠緩衝				
給油		不要 (給油時請使用渦輪機油1級ISO VG32)				
容許吸收能量	J	0.63	0.98	1.56	2.51	3.92

## 行程

氣缸內徑 (mm)	標準行程 (mm)	最大行程 (mm)	最小行程 (mm)
φ 40	20 • 30 • 40 • 50 • 60 70 • 80 • 90 • 100	150	20
φ 50			
φ 63		200	
φ 80			
φ 100			

註1：中間行程的製作規格間距為1mm。但全長尺寸與其上方的標準行程尺寸相同。

## 開關安裝數量及最小行程 (mm)

開關數量	1	2	3
開關型號	V0		
氣缸內徑 (mm)			
φ 40	20	20	35
φ 50	20	20	35
φ 63	20	20	35
φ 80	20	20	35
φ 100	20	20	35

## 開關規格

項目	有接點2線式	
	V0	
用途	繼電器、可程式控制器專用	
負載電壓	DC12/24V	AC110V
負載電流	5~50mA	7~20mA
內部下降電壓	3.0V以下（負載電流40mA時）	
顯示燈	LED（ON時亮燈）	
漏電電流	0mA	
重量	g 1m：63 3m：170 5m：277	

## 氣缸重量表（附開關重量係附2個氣缸開關之數值）

（單位：g）

行程（mm） 氣缸內徑（mm）	20	30	40	50	60	70	80	90	100
φ 40	546	599	652	705	758	811	864	917	970
φ 50	841	925	1009	1093	1177	1261	1345	1429	1513
φ 63	1199	1309	1419	1529	1639	1749	1859	1969	2079
φ 80	1995	2169	2343	2517	2691	2865	3039	3213	3387
φ 100	2893	3120	3347	3574	3801	4028	4255	4482	4709

## 理論推力表

（單位：N）

氣缸內徑 （mm）	動作方向	使用壓力 MPa										
		0.1	0.15	0.2	0.3	0.4	0.5	0.6	0.7	0.8	0.9	1.0
φ 40	Push	$1.26 \times 10^2$	$1.88 \times 10^2$	$2.51 \times 10^2$	$3.77 \times 10^2$	$5.03 \times 10^2$	$6.28 \times 10^2$	$7.54 \times 10^2$	$8.80 \times 10^2$	$1.01 \times 10^3$	$1.13 \times 10^3$	$1.26 \times 10^3$
	Pull	$1.06 \times 10^2$	$1.58 \times 10^2$	$2.11 \times 10^2$	$3.17 \times 10^2$	$4.22 \times 10^2$	$5.28 \times 10^2$	$6.33 \times 10^2$	$7.39 \times 10^2$	$8.44 \times 10^2$	$9.50 \times 10^2$	$1.06 \times 10^3$
φ 50	Push	$1.96 \times 10^2$	$2.95 \times 10^2$	$3.93 \times 10^2$	$5.89 \times 10^2$	$7.85 \times 10^2$	$9.82 \times 10^2$	$1.18 \times 10^3$	$1.37 \times 10^3$	$1.57 \times 10^3$	$1.77 \times 10^3$	$1.96 \times 10^3$
	Pull	$1.65 \times 10^2$	$2.47 \times 10^2$	$3.30 \times 10^2$	$4.95 \times 10^2$	$6.60 \times 10^2$	$8.25 \times 10^2$	$9.90 \times 10^2$	$1.15 \times 10^3$	$1.32 \times 10^3$	$1.48 \times 10^3$	$1.65 \times 10^3$
φ 63	Push	$3.12 \times 10^2$	$4.68 \times 10^2$	$6.23 \times 10^2$	$9.35 \times 10^2$	$1.25 \times 10^3$	$1.56 \times 10^3$	$1.87 \times 10^3$	$2.18 \times 10^3$	$2.49 \times 10^3$	$2.81 \times 10^3$	$3.12 \times 10^3$
	Pull	$2.80 \times 10^2$	$4.20 \times 10^2$	$5.61 \times 10^2$	$8.41 \times 10^2$	$1.12 \times 10^3$	$1.40 \times 10^3$	$1.68 \times 10^3$	$1.96 \times 10^3$	$2.24 \times 10^3$	$2.52 \times 10^3$	$2.80 \times 10^3$
φ 80	Push	$5.03 \times 10^2$	$7.54 \times 10^2$	$1.01 \times 10^3$	$1.51 \times 10^3$	$2.01 \times 10^3$	$2.51 \times 10^3$	$3.02 \times 10^3$	$3.52 \times 10^3$	$4.02 \times 10^3$	$4.52 \times 10^3$	$5.03 \times 10^3$
	Pull	$4.54 \times 10^2$	$6.80 \times 10^2$	$9.07 \times 10^2$	$1.36 \times 10^3$	$1.81 \times 10^3$	$2.27 \times 10^3$	$2.72 \times 10^3$	$3.17 \times 10^3$	$3.63 \times 10^3$	$4.08 \times 10^3$	$4.54 \times 10^3$
φ 100	Push	$7.85 \times 10^2$	$1.18 \times 10^3$	$1.57 \times 10^3$	$2.36 \times 10^3$	$3.14 \times 10^3$	$3.93 \times 10^3$	$4.71 \times 10^3$	$5.50 \times 10^3$	$6.28 \times 10^3$	$7.07 \times 10^3$	$7.85 \times 10^3$
	Pull	$7.15 \times 10^2$	$1.07 \times 10^3$	$1.43 \times 10^3$	$2.14 \times 10^3$	$2.86 \times 10^3$	$3.57 \times 10^3$	$4.29 \times 10^3$	$5.00 \times 10^3$	$5.72 \times 10^3$	$6.43 \times 10^3$	$7.15 \times 10^3$

## 型號標示方法

SSD-KL4 - 50 - 40 - V0 - D - N - LB - I

機種型號

A 氣缸內徑

B 行程

C 開關型號  
註4

D 開關數量

E 選購品

F 安裝固定架  
註1  
註2

G 附屬品  
註3

### 選定型號時的注意事項

註1：安裝固定架將添附於產品內一併出貨。

註2：選擇LB2、FA時，活塞桿突出尺寸WF與標準型不同。外形尺寸圖請參閱第1093、1094頁。此外，本體上所貼附的標籤銘板其型號尾端印有突出長度之指定型號。

註3：無法同時選定「I」和「Y」。

註4：開關將添附於產品內一併出貨。如需組裝產品後出貨，請洽詢本公司。

### 〈型號標示範例〉

#### SSD-KL4-50-40-V0-D-N-LB-I

機種名稱：治具缸複動、高負載型、附耐強磁場開關

A 氣缸內徑：φ 50mm

B 行程：40mm

C 開關型號：有接點開關V0，導線長度1m

D 開關數量：附2個

E 選購品：活塞桿前端外牙

F 安裝固定架：軸向腳架

G 附屬品：一山關節

### 〔行程表〕

行程 (mm)	適用內徑					
	φ 40	φ 50	φ 63	φ 80	φ 100	
標準行程	20	●	●	●	●	●
	30	●	●	●	●	●
	40	●	●	●	●	●
	50	●	●	●	●	●
	60	●	●	●	●	●
	70	●	●	●	●	●
	80	●	●	●	●	●
	90	●	●	●	●	●
100	●	●	●	●	●	
最小行程 (mm) 註1	20					
最大行程 (mm)	150		200			
中間行程 註2	以1mm為單位					

註1：如欲瞭解開關安裝數量及最小行程，請參閱第1284頁。

註2：全長尺寸與其上方的標準行程尺寸相同。

記號	內容
<b>A 氣缸內徑 (mm)</b>	
40	φ 40
50	φ 50
63	φ 63
80	φ 80
100	φ 100

<b>B 行程 (mm)</b>	
請參閱下述行程表。	

<b>C 開關型號</b>					
導線直型	接點	電壓		顯示	導線
		AC	DC		
V0※	有接點	●	●	單色顯示方式	2線
<b>※導線長度</b>					
無記號	1m (標準)				
3	3m (選購品)				
5	5m (選購品)				

<b>D 開關數量</b>	
R	活塞桿側附1個
H	頭蓋側附1個
D	附2個
T	附3個

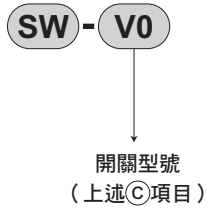
<b>E 選購品</b>	
無記號	活塞桿前端內牙
N	活塞桿前端外牙

<b>F 安裝固定架</b>	
LB	軸向腳架
LB2	軸向腳架 (小型)
CB	二山吊耳 (添附插銷及止環)
CB2	二山吊耳 (小型) (添附插銷及止環)
FA	活塞桿側法蘭型
FB	頭蓋側法蘭型

<b>G 附屬品 (活塞桿前端外牙選定「N」時可安裝)</b>	
I	一山關節
I2	一山關節 (小型)
Y	二山關節 (添附插銷及止環)
Y2	二山關節 (小型) (添附插銷及止環)



## 開關單品型號標示方法



## 安裝固定架型號標示方法

氣缸內徑 (mm)	φ 40	φ 50	φ 63	φ 80	φ 100
<b>安裝固定架</b>					
腳架 (LB)	SSD-LB-40	SSD-LB-50	SSD-LB-63	SSD-LB-80	SSD-LB-100
腳架 (LB2)	SSD-LB2-40	SSD-LB2-50	SSD-LB2-63	SSD-LB2-80	SSD-LB2-100
法蘭 (FA/FB)	SSD-FA-40	SSD-FA-50	SSD-FA-63	SSD-FA-80	SSD-FA-100
二山吊耳 (CB)	SSD-CB-40	SSD-CB-50	SSD-CB-63	SSD-CB-80	SSD-CB-100
二山吊耳 (CB2)	SSD-CB2-40	SSD-CB2-50	SSD-CB2-63	SSD-CB2-80	SSD-CB2-100

註1：腳架型安裝固定架為每組2個。

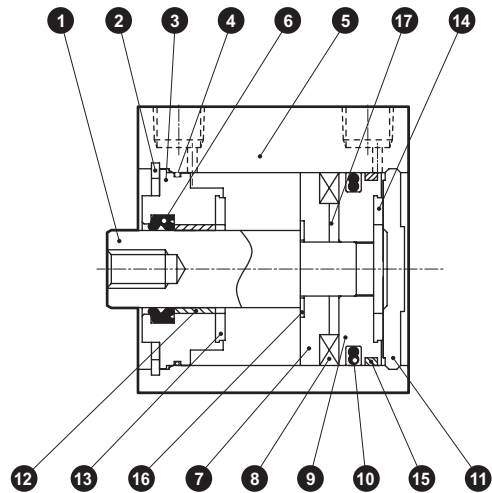
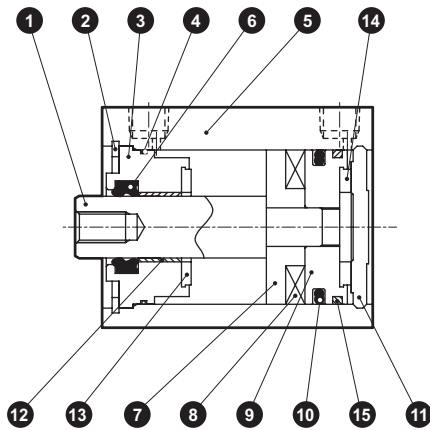
- SCP※3
- CMK2
- CMA2
- SCM
- SCG
- SCA2
- SCS2
- CKV2
- CAV2・COVPIN2
- SSD2
- SSG
- SSD**
- CAT
- MDC2
- MVC
- SMG
- MSD・MSDG
- FC※
- STK
- SRL3
- SRG3
- SRM3
- SRT3
- MRL2
- MRG2
- SM-25
- 緩衝器
- FJ
- FK
- 調速閥
- 卷尾

# SSD-KL4 Series

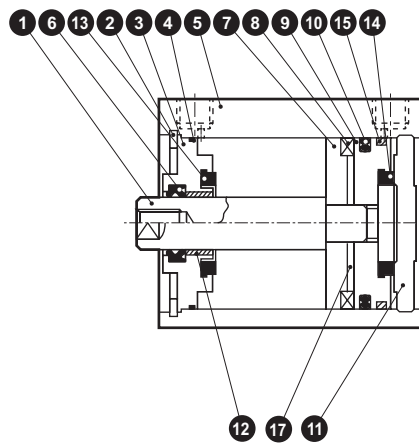
## 內部結構及零件一覽表

●SSD-KL4-40

●SSD-KL4-50



●SSD-KL4-63~100



編號	零件名稱	材質	備註	編號	零件名稱	材質	備註
1	活塞桿	鋼	工業用鍍鉻	9	活塞	鋁合金	
2	C形止環	鋼	磷酸鋅	10	活塞墊圈	丁腈橡膠	
3	活塞桿金屬	鋁合金	耐酸鋁	11	護蓋	鋁合金	耐酸鋁
4	活塞桿金屬墊圈	丁腈橡膠		12	軸套	無油乾式軸承	
5	本體	鋁合金	硬質耐酸鋁	13	緩衝橡膠 (R)	聚氨酯橡膠	
6	活塞桿墊圈	丁腈橡膠		14	緩衝橡膠 (H)	聚氨酯橡膠	
7	墊片	鋁合金 (僅φ50為樹脂)	鉻酸鹽	15	耐磨環	聚縮醛樹脂	
8	磁鐵	塑料		16	墊片華司	不鏽鋼	φ50
				17	定位環	鋁合金	φ50~φ100

## 消耗性零件一覽表

氣缸內徑 (mm)	套件編號	消耗性零件編號
φ40	SSD-K-40K	
φ50	SSD-K-50K	4 6 10
φ63	SSD-K-63K	13 14 15
φ80	SSD-K-80K	
φ100	SSD-K-100K	

緩衝器

FJ

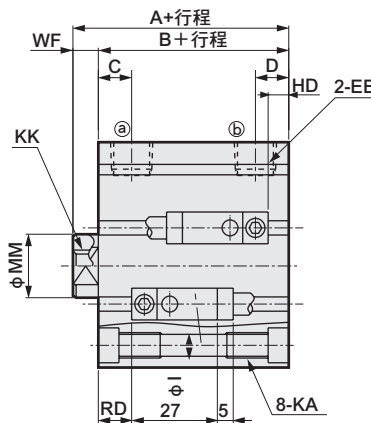
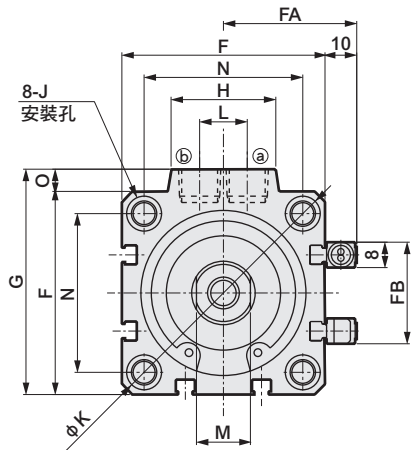
FK

調速閥

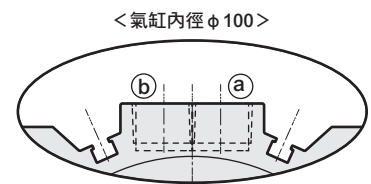
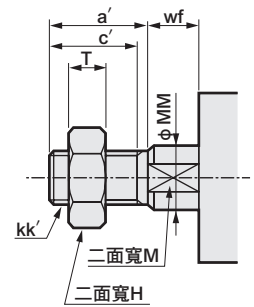
卷尾

## 外形尺寸圖

●SSD-KL4-40~100



●活塞桿前端外牙部



※ 僅限 φ100 的孔口面有開關溝槽

記號	A	B	C	D	EE	F	FA	FB	G	H	I	J
氣缸內徑												
φ 40	66.5	59.5	12	8.5	Rc1/8	52	36	31	57	24	5.5	沉孔 φ 9 深度 5.5 φ 5.5 孔貫通
φ 50	68.5	60.5	10.5	10.5	Rc1/4	64	42	32	71	33	6.9	沉孔 φ 11 深度 6.5 φ 6.9 孔貫通
φ 63	74	66	13	11	Rc1/4	77	48.5	32	84	33	8.7	沉孔 φ 14 深度 9 φ 8.7 孔貫通
φ 80	83.5	73.5	16	13	Rc3/8	98	59	32	104	38	10.5	沉孔 φ 17.5 深度 11 φ 10.5 孔貫通
φ 100	95	83	23	15	Rc3/8	117	68.5	32	123.5	38	10.5	沉孔 φ 17.5 深度 11 φ 10.5 孔貫通
記號	K	KA	KK	L	M	MM	N	O	WF	HD	RD	
氣缸內徑												
φ 40	69	M6 深度 11	M8 深度 13	10	14	16	40	5	7	10	20.5	
φ 50	86	M8 深度 13	M10 深度 15	15	17	20	50	7	8	11	20.5	
φ 63	103	M10 深度 25	M10 深度 15	15	17	20	60	7	8	18.5	18.5	
φ 80	132	M12 深度 28	M16 深度 21	15	22	25	77	6	10	23.5	21	
φ 100	156	M12 深度 28	M20 深度 27	15	27	30	94	6.5	12	29	25	

註1：中間行程的A、B尺寸與其上方的標準行程尺寸相同。

※ 附屬品單品的外形尺寸圖請參閱第1092~1099頁。

- SCP※3
- CMK2
- CMA2
- SCM
- SCG
- SCA2
- SCS2
- CKV2
- CAV2・COVPIN2
- SSD2
- SSG
- SSD**
- CAT
- MDC2
- MVC
- SMG
- MSD・MSDG
- FC※
- STK
- SRL3
- SRG3
- SRM3
- SRT3
- MRL2
- MRG2
- SM-25
- 緩衝器
- FJ
- FK
- 調速閥
- 卷尾

治具缸 複動、高負載型、附耐強磁場開關、附圈狀刮環

# SSD-KG1L4 Series

● 氣缸內徑：φ 40、φ 50、φ 63、φ 83、φ 100

JIS 記號



## 規格

項目	SSD-KG1L4					
	mm	φ 40	φ 50	φ 63	φ 80	φ 100
氣缸內徑	mm	φ 40	φ 50	φ 63	φ 80	φ 100
動作方式		複動型				
使用流體		壓縮空氣				
最高使用壓力	MPa	1.0				
最低使用壓力	MPa	0.15		0.1		
耐壓力	MPa	1.6				
環境溫度	°C	-10~60 (避免結凍)				
連接口徑		Rc1/8	Rc1/4		Rc3/8	
行程容許差	mm	+2.0 0				
使用活塞速度	mm/s	50~500			50~300	
緩衝		橡膠緩衝				
給油		不要 (給油時請使用渦輪機油1級ISO VG32)				
容許吸收能量	J	0.63	0.98	1.56	2.51	3.92

## 行程

氣缸內徑 (mm)	標準行程 (mm)	最大行程 (mm)	最小行程 (mm)
φ 40	20 • 30 • 40 • 50 • 60 70 • 80 • 90 • 100	150	20
φ 50			
φ 63		200	
φ 80			
φ 100			

註1：中間行程的製作規格間距為1mm。但全長尺寸與其上方的標準行程尺寸相同。

## 開關安裝數量及最小行程 (mm)

開關數量	1	2	3
開關型號	V0		
氣缸內徑 (mm)			
φ 40	20	20	35
φ 50	20	20	35
φ 63	20	20	35
φ 80	20	20	35
φ 100	20	20	35

## 開關規格

項目	有接點2線式	
	V0	
用途	繼電器、可程式控制器專用	
負載電壓	DC12/24V	AC110V
負載電流	5~50mA	7~20mA
內部下降電壓	3.0V以下（負載電流40mA時）	
顯示燈	LED（ON時亮燈）	
漏電電流	0mA	
重量	g 1m：63 3m：170 5m：277	

## 氣缸重量表（附開關重量係附2個氣缸開關之數值）

（單位：g）

行程 (mm)	20	30	40	50	60	70	80	90	100
氣缸內徑 (mm)									
φ 40	628	681	734	787	840	893	946	999	1052
φ 50	960	1044	1128	1212	1296	1380	1464	1548	1632
φ 63	1350	1461	1572	1683	1794	1905	2016	2127	2238
φ 80	2247	2421	2595	2769	2943	3117	3291	3465	3639
φ 100	3228	3455	3682	3909	4136	4363	4590	4817	5044

## 理論推力表

（單位：N）

氣缸內徑 (mm)	動作方向	使用壓力 MPa										
		0.1	0.15	0.2	0.3	0.4	0.5	0.6	0.7	0.8	0.9	1.0
φ 40	Push	$1.26 \times 10^2$	$1.88 \times 10^2$	$2.51 \times 10^2$	$3.77 \times 10^2$	$5.03 \times 10^2$	$6.28 \times 10^2$	$7.54 \times 10^2$	$8.80 \times 10^2$	$1.01 \times 10^3$	$1.13 \times 10^3$	$1.26 \times 10^3$
	Pull	$1.06 \times 10^2$	$1.58 \times 10^2$	$2.11 \times 10^2$	$3.17 \times 10^2$	$4.22 \times 10^2$	$5.28 \times 10^2$	$6.33 \times 10^2$	$7.39 \times 10^2$	$8.44 \times 10^2$	$9.50 \times 10^2$	$1.06 \times 10^3$
φ 50	Push	$1.96 \times 10^2$	$2.95 \times 10^2$	$3.93 \times 10^2$	$5.89 \times 10^2$	$7.85 \times 10^2$	$9.82 \times 10^2$	$1.18 \times 10^3$	$1.37 \times 10^3$	$1.57 \times 10^3$	$1.77 \times 10^3$	$1.96 \times 10^3$
	Pull	$1.65 \times 10^2$	$2.47 \times 10^2$	$3.30 \times 10^2$	$4.95 \times 10^2$	$6.60 \times 10^2$	$8.25 \times 10^2$	$9.90 \times 10^2$	$1.15 \times 10^3$	$1.32 \times 10^3$	$1.48 \times 10^3$	$1.65 \times 10^3$
φ 63	Push	$3.12 \times 10^2$	$4.68 \times 10^2$	$6.23 \times 10^2$	$9.35 \times 10^2$	$1.25 \times 10^3$	$1.56 \times 10^3$	$1.87 \times 10^3$	$2.18 \times 10^3$	$2.49 \times 10^3$	$2.81 \times 10^3$	$3.12 \times 10^3$
	Pull	$2.80 \times 10^2$	$4.20 \times 10^2$	$5.61 \times 10^2$	$8.41 \times 10^2$	$1.12 \times 10^3$	$1.40 \times 10^3$	$1.68 \times 10^3$	$1.96 \times 10^3$	$2.24 \times 10^3$	$2.52 \times 10^3$	$2.80 \times 10^3$
φ 80	Push	$5.03 \times 10^2$	$7.54 \times 10^2$	$1.01 \times 10^3$	$1.51 \times 10^3$	$2.01 \times 10^3$	$2.51 \times 10^3$	$3.02 \times 10^3$	$3.52 \times 10^3$	$4.02 \times 10^3$	$4.52 \times 10^3$	$5.03 \times 10^3$
	Pull	$4.54 \times 10^2$	$6.80 \times 10^2$	$9.07 \times 10^2$	$1.36 \times 10^3$	$1.81 \times 10^3$	$2.27 \times 10^3$	$2.72 \times 10^3$	$3.17 \times 10^3$	$3.63 \times 10^3$	$4.08 \times 10^3$	$4.54 \times 10^3$
φ 100	Push	$7.85 \times 10^2$	$1.18 \times 10^3$	$1.57 \times 10^3$	$2.36 \times 10^3$	$3.14 \times 10^3$	$3.93 \times 10^3$	$4.71 \times 10^3$	$5.50 \times 10^3$	$6.28 \times 10^3$	$7.07 \times 10^3$	$7.85 \times 10^3$
	Pull	$7.15 \times 10^2$	$1.07 \times 10^3$	$1.43 \times 10^3$	$2.14 \times 10^3$	$2.86 \times 10^3$	$3.57 \times 10^3$	$4.29 \times 10^3$	$5.00 \times 10^3$	$5.72 \times 10^3$	$6.43 \times 10^3$	$7.15 \times 10^3$

# SSD-KG1L4 Series

## 型號標示方法

SSD-KG1L4-50-40-V0-D-N-LB-I

機種型號

A 氣缸內徑

B 行程

C 開關型號  
註4

D 開關數量

E 選購品

F 安裝固定架  
註1  
註2

G 附屬品  
註3

### 選定型號時的注意事項

註1：安裝固定架將添附於產品內一併出貨。

註2：選擇LB2、FA時，活塞桿突出尺寸WF與標準型不同。外形尺寸圖請參閱第1093、1094頁。此外，本體上所貼附的標籤銘板其型號尾端印有突出長度之指定型號。

註3：無法同時選定「I」和「Y」。

註4：開關將添附於產品內一併出貨。如需組裝產品後出貨，請洽詢本公司。

### 〈型號標示範例〉

#### SSD-KG1L4-50-40-V0-D-N-LB-I

機種名稱：治具缸 複動、高負載型、附圈狀刮環、附耐強磁場開關

- A 氣缸內徑：φ 50mm
- B 行程：40mm
- C 開關型號：有接點開關V0，導線長度1m
- D 開關數量：附2個
- E 選購品：活塞桿前端外牙
- F 安裝固定架：軸向腳架
- G 附屬品：一山關節

### 〔行程表〕

行程 (mm)	適用內徑					
	φ 40	φ 50	φ 63	φ 80	φ 100	
標準行程	20	●	●	●	●	●
	30	●	●	●	●	●
	40	●	●	●	●	●
	50	●	●	●	●	●
	60	●	●	●	●	●
	70	●	●	●	●	●
	80	●	●	●	●	●
	90	●	●	●	●	●
	100	●	●	●	●	●
最小行程 (mm) 註1	20					
最大行程 (mm)	150		200			
中間行程 註2	以1mm為單位					

註1：如欲瞭解開關安裝數量及最小行程，請參閱第1290頁。

註2：全長尺寸與其上方的標準行程尺寸相同。

記號	內容
<b>A 氣缸內徑 (mm)</b>	
40	φ 40
50	φ 50
63	φ 63
80	φ 80
100	φ 100

<b>B 行程 (mm)</b>	
請參閱下述行程表。	

<b>C 開關型號</b>					
導線直型	接點	電壓		顯示	導線
		AC	DC		
V0※	有接點	●	●	單色顯示方式	2線
※導線長度					
無記號	1m (標準)				
3	3m (選購品)				
5	5m (選購品)				

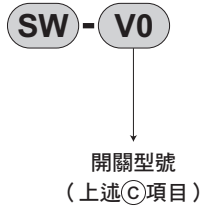
<b>D 開關數量</b>	
R	活塞桿側附1個
H	頭蓋側附1個
D	附2個
T	附3個

<b>E 選購品</b>	
無記號	活塞桿前端內牙
N	活塞桿前端外牙

<b>F 安裝固定架</b>	
LB	軸向腳架
LB2	軸向腳架 (小型)
CB	二山吊耳 (添附插銷及止環)
CB2	二山吊耳 (小型) (添附插銷及止環)
FA	活塞桿側法蘭型
FB	頭蓋側法蘭型

<b>G 附屬品 (活塞桿前端外牙選定「N」時可安裝)</b>	
I	一山關節
I2	一山關節 (小型)
Y	二山關節 (添附插銷及止環)
Y2	二山關節 (小型) (添附插銷及止環)

### 開關單品型號標示方法



### 安裝固定架型號標示方法

氣缸內徑 (mm)	φ 40	φ 50	φ 63	φ 80	φ 100
安裝固定架					
腳架 (LB)	SSD-LB-40	SSD-LB-50	SSD-LB-63	SSD-LB-80	SSD-LB-100
腳架 (LB2)	SSD-LB2-40	SSD-LB2-50	SSD-LB2-63	SSD-LB2-80	SSD-LB2-100
法蘭 (FA/FB)	SSD-FA-40	SSD-FA-50	SSD-FA-63	SSD-FA-80	SSD-FA-100
二山吊耳 (CB)	SSD-CB-40	SSD-CB-50	SSD-CB-63	SSD-CB-80	SSD-CB-100
二山吊耳 (CB2)	SSD-CB2-40	SSD-CB2-50	SSD-CB2-63	SSD-CB2-80	SSD-CB2-100

註1：腳架型安裝固定架為每組2個。

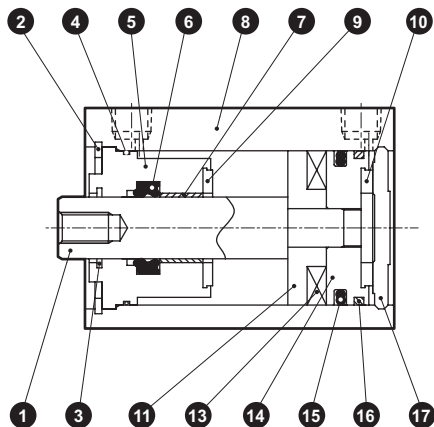
- SCP※3
- CMK2
- CMA2
- SCM
- SCG
- SCA2
- SCS2
- CKV2
- CAV2・COVPIN2
- SSD2
- SSG
- SSD**
- CAT
- MDC2
- MVC
- SMG
- MSD・MSDG
- FC※
- STK
- SRL3
- SRG3
- SRM3
- SRT3
- MRL2
- MRG2
- SM-25
- 緩衝器
- FJ
- FK
- 調速閥
- 卷尾



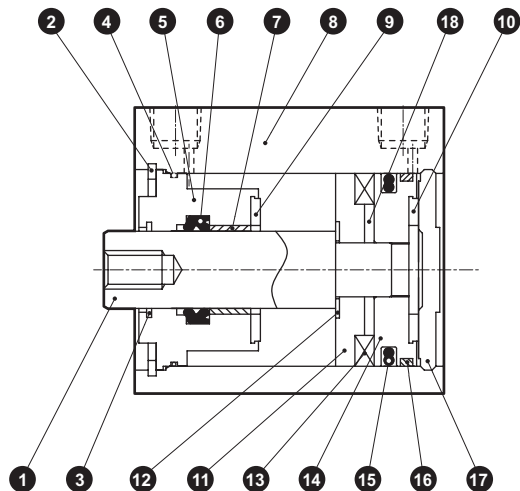
# SSD-KG1L4 Series

## 內部結構及零件一覽表

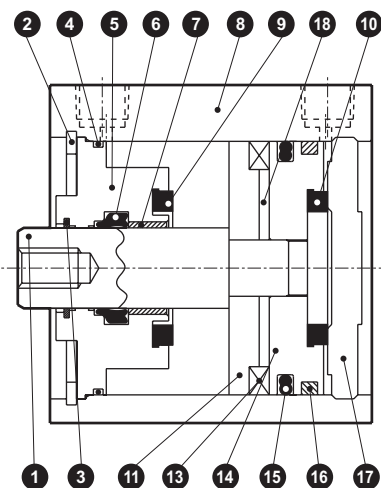
●SSD-KG1L4-40



●SSD-KG1L4-50



●SSD-KG1L4-63~100



編號	零件名稱	材質	備註	編號	零件名稱	材質	備註
1	活塞桿	鋼	工業用鍍鉻	11	墊片	鋁合金 (僅φ50為樹脂)	鉻酸鹽
2	孔用C形止環	鋼	磷酸鋅	12	墊片華司	不鏽鋼	φ50
3	圈狀刮環	磷青銅		13	磁鐵	塑料	
4	活塞桿金屬墊圈	丁腈橡膠		14	活塞	鋁合金	鉻酸鹽
5	活塞桿金屬	鋁合金	鉻酸鹽	15	活塞墊圈	丁腈橡膠	
6	活塞桿墊圈	丁腈橡膠		16	耐磨環	聚縮醛樹脂	
7	軸套	無油乾式軸承		17	護蓋	鋁合金	鉻酸鹽
8	缸體	鋁合金	硬質耐酸鋁	18	定位環	鋁合金	φ50~φ100
9	緩衝橡膠R	聚氨酯橡膠					
10	緩衝橡膠H	聚氨酯橡膠					

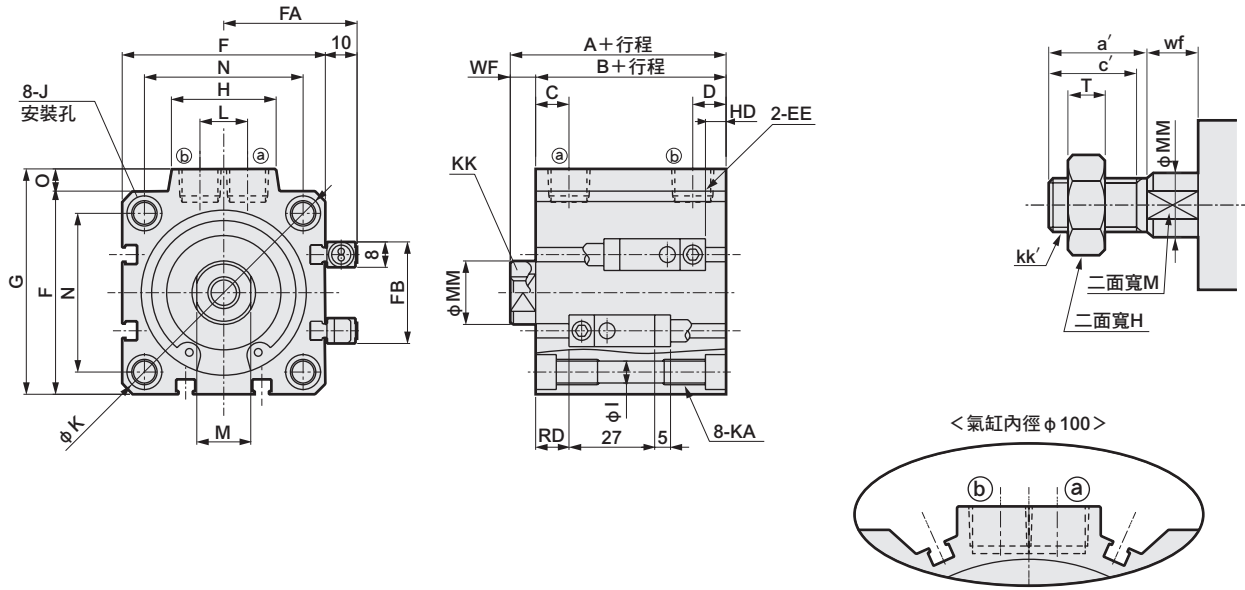
## 消耗性零件一覽表

零件名稱	套件編號	消耗性零件編號
氣缸內徑 (mm)		
φ40	SSD-KG1-40K	3 4 6
φ50	SSD-KG1-50K	9 10 15
φ63	SSD-KG1-63K	9 10 15
φ80	SSD-KG1-80K	16
φ100	SSD-KG1-100K	16

## 外形尺寸圖

●SSD-KG1L4-40~100

●活塞桿前端外牙部



※ 僅限 φ 100 的孔口面有開關溝槽

記號	A	B	C	D	EE	F	FA	FB	G	H	I	J
氣缸內徑												
φ 40	76.5	69.5	12	8.5	Rc1/8	52	36	31	57	24	5.5	沉孔 φ 9 深度 5.5 φ 5.5 孔貫通
φ 50	78.5	70.5	10.5	10.5	Rc1/4	64	42	32	71	33	6.9	沉孔 φ 11 深度 6.5 φ 6.9 孔貫通
φ 63	84	76	13	11	Rc1/4	77	48.5	32	84	33	8.7	沉孔 φ 14 深度 9 φ 8.7 孔貫通
φ 80	93.5	83.5	16	13	Rc3/8	98	59	32	104	38	10.5	沉孔 φ 17.5 深度 11 φ 10.5 孔貫通
φ 100	105	93	23	15	Rc3/8	117	68.5	32	123.5	38	10.5	沉孔 φ 17.5 深度 11 φ 10.5 孔貫通
記號	K	KA	KK	L	M	MM	N	O	WF	HD	RD	
氣缸內徑												
φ 40	69	M6 深度 11	M8 深度 13	10	14	16	40	5	7	10	30.5	
φ 50	86	M8 深度 13	M10 深度 15	15	17	20	50	7	8	11	30.5	
φ 63	103	M10 深度 25	M10 深度 15	15	17	20	60	7	8	18.5	28.5	
φ 80	132	M12 深度 28	M16 深度 21	15	22	25	77	6	10	23.5	31	
φ 100	156	M12 深度 28	M20 深度 27	15	27	30	94	6.5	12	29	35	

註1：中間行程的A、B尺寸與其上方的標準行程尺寸相同。

※ 附屬品單品的外形尺寸圖請參閱第1092~1099頁。

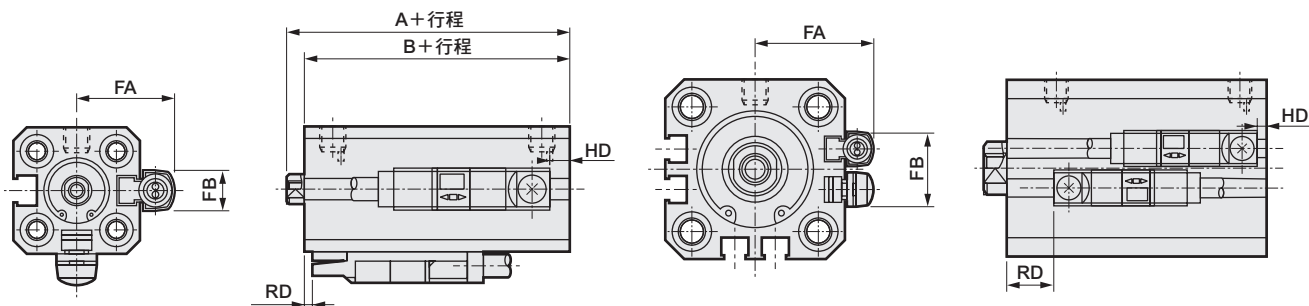
- SCP※3
- CMK2
- CMA2
- SCM
- SCG
- SCA2
- SCS2
- CKV2
- CAV2・COV/PIN2
- SSD2
- SSG
- SSD**
- CAT
- MDC2
- MVC
- SMG
- MSD・MSDG
- FC※
- STK
- SRL3
- SRG3
- SRM3
- SRT3
- MRL2
- MRG2
- SM-25
- 緩衝器
- FJ
- FK
- 調速閥
- 卷尾

## SSD系列共用（雙色顯示方式、斷電延遲型、交流磁場用、附T1※開關）外形尺寸圖

- SSD-※L1-12、16（雙色顯示方式、斷電延遲型、T2Y<sup>H/V</sup>、T3Y<sup>H/V</sup>、T2J<sup>H/V</sup>）  
SSD-※L-20、25（雙色顯示方式、斷電延遲型、T2Y<sup>H/V</sup>、T3Y<sup>H/V</sup>、T2J<sup>H/V</sup>）

φ 12 • φ 16

φ 20 • φ 25

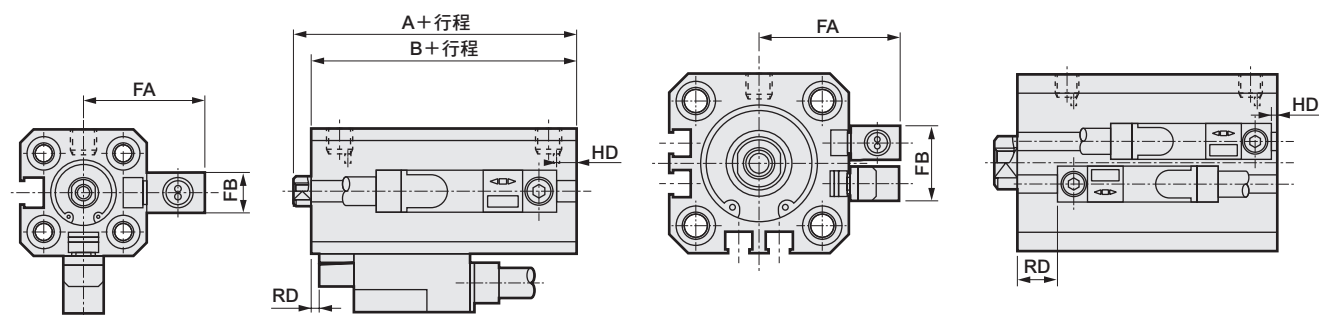


記號 氣缸內徑 (mm)	FA	FB	T2Y <sup>H/V</sup> 、T3Y <sup>H/V</sup> 、T2J <sup>H/V</sup>		SSD-※L1 SSD-XL1 SSD-OL1		SSD-YL1		SSD-ML1	
			RD	HD	A	B	A	B	A	B
φ 12	18.8	8	2.5	4.5	30.5	27	40.5	37	35.5	32
φ 16	20.8	8	2.5	4.5	30.5	27	40.5	27	35.5	32
φ 20	24.3	16	5	1.5	—	—	—	—	—	—
φ 25	26.3	17	8	1.5	—	—	—	—	—	—

- SSD-※L1-12、16、附T1※開關、T1<sup>H/V</sup>）  
SSD-L-20、25、交流磁場用、附T1※開關、T2YD、T2YDT、T1<sup>H/V</sup>）

φ 12 • φ 16

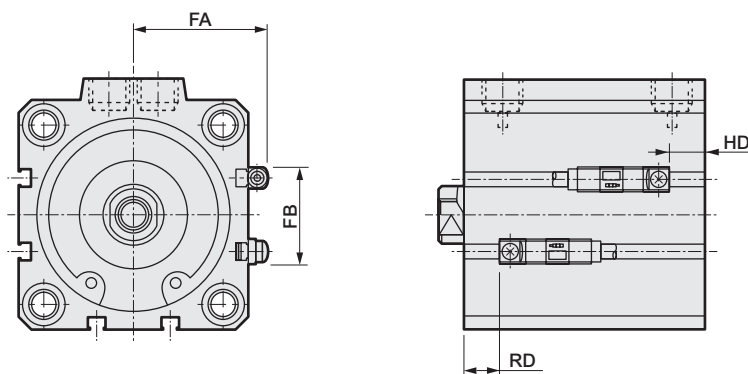
φ 20 • φ 25



記號 氣缸內徑 (mm)	FA	FB	RD	HD	SSD-※L1 SSD-XL1 SSD-OL1		SSD-YL1		SSD-ML1	
					A	B	A	B	A	B
φ 12	23.8	8	2.5	4.5	30.5	27	40.5	37	35.5	32
φ 16	25.8	8	2.5	4.5	30.5	27	40.5	27	35.5	32
φ 20	29.3	16	5	1.5	—	—	—	—	—	—
φ 25	31.3	17	8	1.5	—	—	—	—	—	—

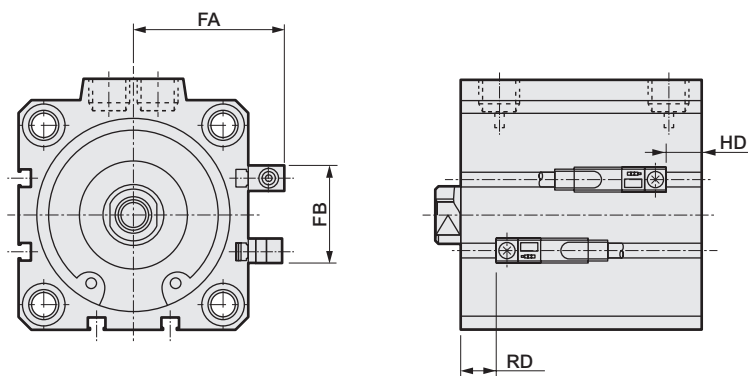
### SSD系列共用（雙色顯示方式、斷電延遲型、交流磁場用、附T1※、T8※開關）外形尺寸圖

- SSD-※L-32~100（雙色顯示方式、斷電延遲型、附T8※開關、T2Y<sup>H/V</sup>、T3Y<sup>H/V</sup>、T2J<sup>H/V</sup>、T8<sup>H/V</sup>）



記號 氣缸內徑 (mm)	FA	FB	T2Y <sup>H/V</sup> 、T3Y <sup>H/V</sup> 、T2J <sup>H/V</sup>		T8 <sup>H/V</sup>	
			RD	HD	RD	HD
φ 32	28.8	24	7.5	2	—	—
φ 40	32.3	31	10.5	5.5	6	1
φ 50	38.3	32	11	6	6.5	1.5
φ 63	44.8	32	11.5	11	7	6.5
φ 80	55.3	32	14	16	9.5	11.5
φ 100	64.8	32	18	21.5	13.5	7
φ 125	77.5	48	28	23	23.5	18.5
φ 140	85.5	48	31.5	29.5	27	25
φ 160	95.5	52	37.5	32.5	33	28

- SSD-※L-32~100交流磁場用、附T1※開關、T2YD、T2YDT、T1<sup>H/V</sup>）



記號 氣缸內徑 (mm)	FA	FB	RD	HD
φ 32	33.8	24	7.5	2
φ 40	37.3	31	10.5	5.5
φ 50	43.3	32	11	6
φ 63	49.8	32	11.5	11
φ 80	60.3	32	14	16
φ 100	69.8	32	18	21.5
φ 125	82.5	48	28	23
φ 140	90.5	48	31.5	29.5
φ 160	100.5	52	37.5	32.5

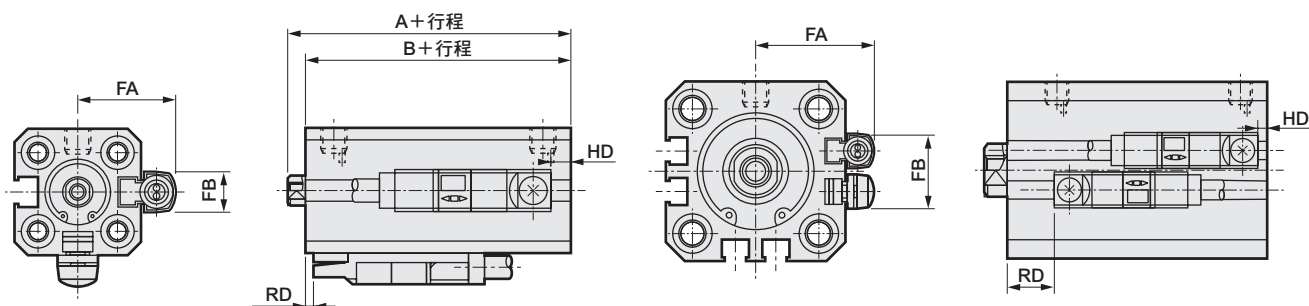
- SCPX3
- CMK2
- CMA2
- SCM
- SCG
- SCA2
- SCS2
- CKV2
- CAV2・COVPIN2
- SSD2
- SSG
- SSD
- CAT
- MDC2
- MVC
- SMG
- MSD・MSDG
- FC※
- STK
- SRL3
- SRG3
- SRM3
- SRT3
- MRL2
- MRG2
- SM-25
- 緩衝器
- FJ
- FK
- 調速閥
- 卷尾

## SSD-K系列共用（雙色顯示方式、斷電延遲型、交流磁場用、附T1※、T8※開關）外形尺寸圖

● SSD-KL (1) -12~25（雙色顯示方式、斷電延遲型、附T8※開關 T2Y<sup>H/V</sup>、T3Y<sup>H/V</sup>、T2J<sup>H/V</sup>、T8<sup>H/V</sup>）

φ 12 • φ 16

φ 20 • φ 25



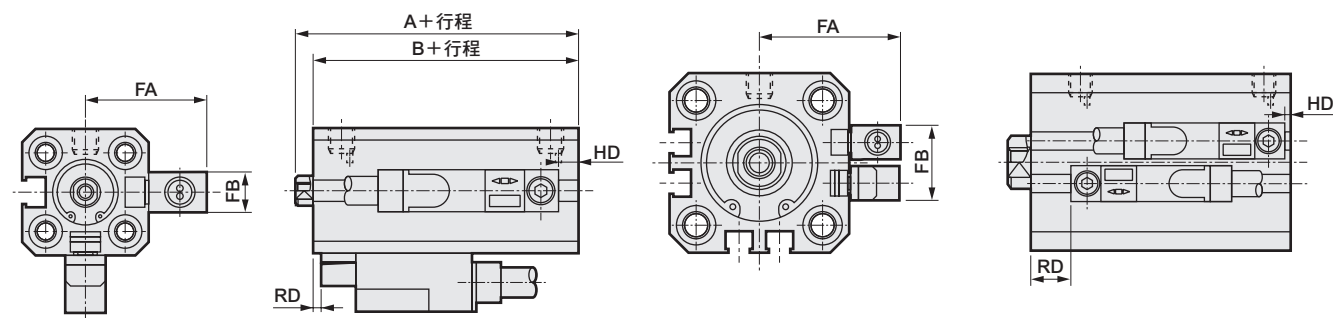
記號	FA	FB	T2Y <sup>H/V</sup> 、T3Y <sup>H/V</sup> 、T2J <sup>H/V</sup>		T8 <sup>H/V</sup>		
			RD <sup>註1</sup>	HD <sup>註1</sup>	RD	HD	
氣缸內徑 (mm)							
φ 12	18.8	8	4.5	1	—	—	
φ 16	20.8	8	4	1.5	—	—	
φ 20	24.3	16	8.5 (13.5)	4.5 (11)	2.5 (7.5)	0 (6.5)	
φ 25	26.3	17	12 (17)	4 (12.5)	6 (11)	0 (8)	

註1：φ 20：行程大於100、φ 25：行程超過150時的HD、RD尺寸為 ( ) 內的數值。

● SSD-KL (1) -12~25交流磁場用、附T1※開關、T2YD、T2YDT、T1<sup>H/V</sup>）

φ 12 • φ 16

φ 20 • φ 25

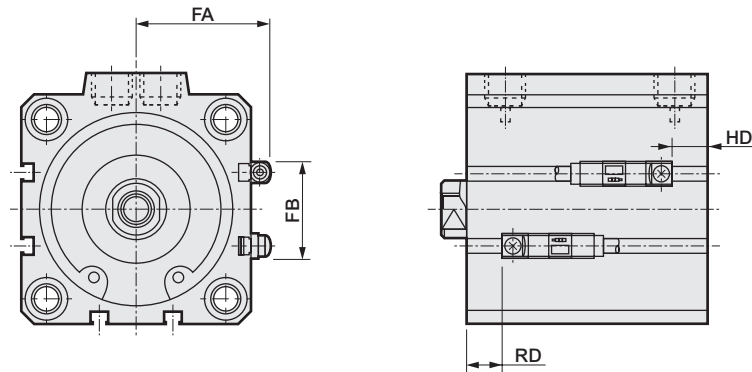


記號	FA	FB	RD <sup>註1</sup>	HD <sup>註1</sup>	
氣缸內徑 (mm)					
φ 12	23.8	8	4.5	1	
φ 16	25.8	8	4	1.5	
φ 20	29.3	16	8.5 (13.5)	4.5 (11)	
φ 25	31.3	17	12 (17)	4 (12.5)	

註1：φ 20：行程大於100、φ 25：行程超過150時的HD、RD尺寸為 ( ) 內的數值。

### SSD-K系列共用（雙色顯示方式、斷電延遲型、交流磁場用、附T1※、T8※開關）外形尺寸圖

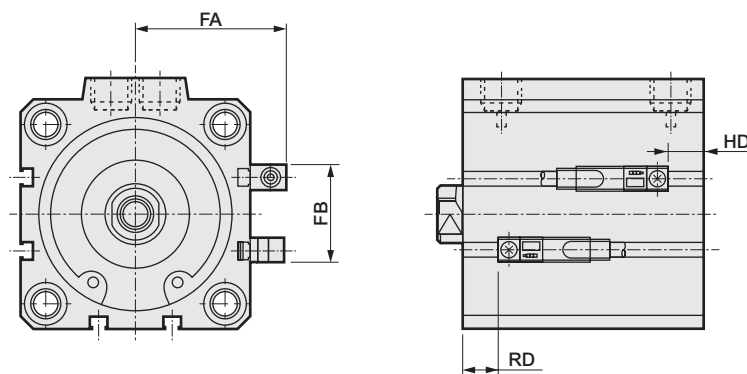
- SSD-KL-32~100（雙色顯示方式、斷電延遲型、附T8※開關 T2Y<sup>H/V</sup>、T3Y<sup>H/V</sup>、T2J<sup>H/V</sup>、T8<sup>H/V</sup>）



記號 氣缸內徑 (mm)	FA	FB	T2Y <sup>H/V</sup> 、T3Y <sup>H/V</sup> 、T2J <sup>H/V</sup>		T8 <sup>H/V</sup>	
			RD <sup>註1</sup>	HD <sup>註1</sup>	RD	HD
φ 32	28.8	24	12.5 (12.5)	7 (14.5)	8 (8)	(10)
φ 40	32.3	31	18 (18)	8 (17.5)	13.5 (13.5)	3.5 (13)
φ 50	38.3	32	18.5 (23.5)	8.5 (17.5)	14 (19)	4 (13)
φ 63	44.8	32	16.5 (21.5)	16 (21.5)	12 (17)	11.5 (17)
φ 80	55.3	32	19 (24)	20.5 (26.5)	14.5 (19.5)	16 (22)
φ 100	64.8	32	23 (28)	26.5 (32)	18.5 (23.5)	22 (27.5)

註1：φ 32~50：行程大於150、φ 63~φ 100：行程超過200時的HD、RD尺寸為（ ）內的數值。

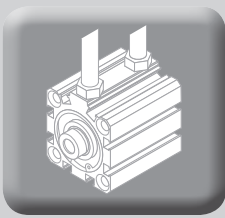
- SSD-KL-32~100、交流磁場用、附T1※開關、T2YD、T2YDT、T1<sup>H/V</sup>）



記號 氣缸內徑 (mm)	FA	FB	RD <sup>註1</sup>	HD <sup>註1</sup>
φ 32	33.8	24	12.5 (12.5)	7 (14.5)
φ 40	37.3	31	18 (18)	8 (17.5)
φ 50	43.3	32	18.5 (23.5)	8.5 (17.5)
φ 63	49.8	32	16.5 (21.5)	16 (21.5)
φ 80	60.3	32	19 (24)	20.5 (26.5)
φ 100	69.8	32	23 (28)	26.5 (32)

註1：φ 32~50：行程大於150、φ 63~φ 100：行程超過200時的HD、RD尺寸為（ ）內的數值。

- SCPX3
- CMK2
- CMA2
- SCM
- SCG
- SCA2
- SCS2
- CKV2
- CAV2・COVPIN2
- SSD2
- SSG
- SSD
- CAT
- MDC2
- MVC
- SMG
- MSD・MSDG
- FC※
- STK
- SRL3
- SRG3
- SRM3
- SRT3
- MRL2
- MRG2
- SM-25
- 緩衝器
- FJ
- FK
- 調速閥
- 卷尾



# 客製化商品介紹

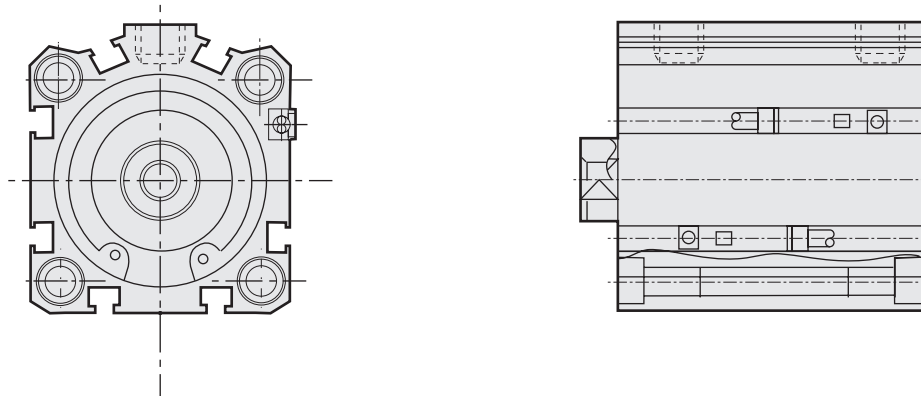
氣缸開關4面皆可安裝！

- 對象機型：SSD全系列
- 對象氣缸內徑：φ 25～φ 80（φ 100以上標準配備為4面安裝。）

## 型號標示方法

如欲瞭解型號標示方法，請洽詢本公司。

## 外形尺寸圖



SCP※3

CMK2

CMA2

SCM

SCG

SCA2

SCS2

CKV2

CAV2・COVPI2

SSD2

SSG

SSD

CAT

MDC2

MVC

SMG

MSD・MSDG

FC※

STK

SRL3

SRG3

SRM3

SRT3

MRL2

MRG2

SM-25

緩衝器

FJ

FK

調速閥

卷尾



---

# MEMO

---

SCP※3

CMK2

CMA2

SCM

SCG

SCA2

SCS2

CKV2

CAV2・  
COVPIN2

SSD2

SSG

**SSD**

CAT

MDC2

MVC

SMG

MSD・  
MSDG

FC※

STK

SRL3

SRG3

SRM3

SRT3

MRL2

MRG2

SM-25

緩衝器

FJ

FK

調速閥

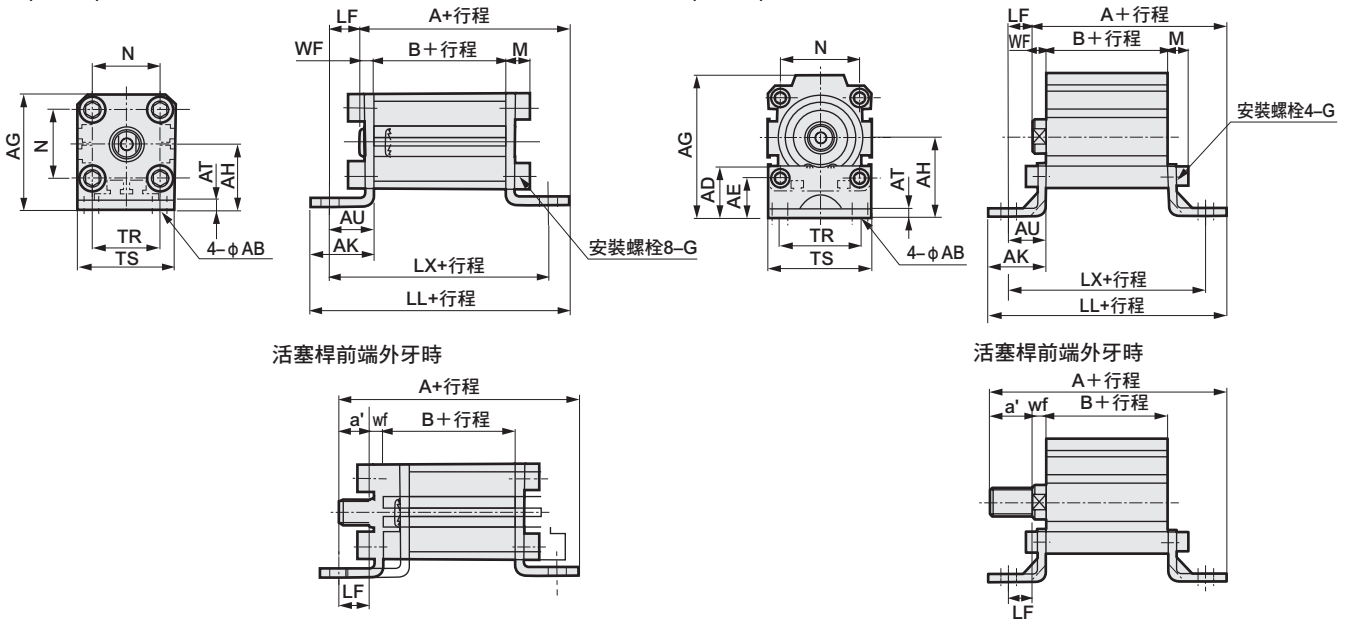
卷尾



## 附屬品的外形尺寸圖 (安裝固定架: LB)

● φ12~φ32

● φ40~φ100



## SSD (複動、單側活塞桿型)、SSD-T (耐熱型)、SSD-F (微速型)、SSD-T (低速型) 尺寸表

記號	共用尺寸													內牙時								外牙時													
	氣缸內徑 (mm)	AB	AD	AE	AG	AH	AK	AT	AU	G	N	TR	TS	M	WF	LF	無開關				附開關 註1				a'	wf	LF	無開關				附開關 註1			
		A	B	LL	LX	A	B	LL	LX	A	B	LL	LX	A	B	LL	LX																		
φ12	6	-	-	29.5	17	18	2.3	12	M4×12	15.5	16	25	6.3	3.5	8.5	38.5	17	53	41	43.5	22	58	46	10.5	3.5	8.5	49	17	53	41	54	22	58	46	
φ16	6	-	-	33.5	19	18	2.3	12	M4×12	20	16	29	6.3	3.5	8.5	38.5	17	53	41	43.5	22	58	46	12	3.5	8.5	50.5	17	53	41	55.5	22	58	46	
φ20	7	-	-	42	24	24	3.2	16	M6×16	25.5	24	36	9.2	4.5	11.5	48	19.5	67.5	51.5	58	29.5	77.5	61.5	14	4.5	11.5	62	19.5	67.5	51.5	72	29.5	77.5	61.5	
φ25	7	-	-	46	26	24	3.2	16	M6×16	28	28	40	9.2	5	11	51.5	22.5	70.5	54.5	61.5	32.5	80.5	64.5	17.5	5	11	69	22.5	70.5	54.5	79	32.5	80.5	64.5	
φ32	7	-	-	53.5	31	24	3.2	16	M6×16	34	34	45	9.2	7	9	54	23	71	55	64	33	81	65	23.5	5	11	75.5	23	71	55	85.5	33	81	65	
φ40	7	26	20	71	40	29	4.5	19	M6×16	40	40	52	10	7	12	65.5	29.5	87.5	67.5	75.5	39.5	97.5	77.5	23.5	5	14	87	29.5	87.5	67.5	97	39.5	97.5	77.5	
φ50	9	23	15	79	40	34	4.5	22	M8×20	50	46	64	13	8	14	72.5	30.5	98.5	74.5	82.5	40.5	108.5	84.5	28.5	5	17	98	30.5	98.5	74.5	108	40.5	108.5	84.5	
φ63	11	33	21	96.5	51	40	4.5	25	M10×25	60	60	77	15	8	17	84	36	116	86	94	46	126	96	28.5	5	20	109.5	36	116	86	119.5	46	126	96	
φ80	13	42	23	116.5	61.5	50	6	35	M12×40	77	77	98	18	10	25	103.5	43.5	143.5	113.5	113.5	53.5	153.5	123.5	35.5	8	27	137	43.5	143.5	113.5	147	53.5	153.5	123.5	
φ100	13	48	22	134	69	50	6	35	M12×40	94	94	117	18	12	23	115	53	153	123	125	63	163	133	35.5	8	27	146.5	53	153	123	156.5	63	163	133	

註1: 附開關行程5mm時之尺寸如下。

氣缸內徑	內牙時				外牙時			
	A	B	LL	LX	A	B	LL	LX
φ12	48.5	27	63	51	59	27	63	51
φ16	48.5	27	63	51	60.5	27	63	51

## SSD-K (複動、高負載型)、SSD-K-※C (附橡膠空氣緩衝)、SSD-KF (高負載、微速型)、SSD-KU (低摩擦型) 尺寸表

記號	共用尺寸													內牙時								外牙時													
	氣缸內徑 (mm)	AB	AD	AE	AG	AH	AK	AT	AU	G	N	TR	TS	M	WF	LF	無開關				附開關 註1				a'	wf	LF	無開關				附開關 註2			
		A	B	LL	LX	A	B	LL	LX	A	B	LL	LX	A	B	LL	LX																		
φ12	6	-	-	29.5	17	18	2.3	12	M4×12	15.5	16	25	6.3	3.5	8.5	43.5	22	58	46	48.5	27	63	51	10.5	3.5	8.5	54	22	58	46	59	27	63	51	
φ16	6	-	-	33.5	19	18	2.3	12	M4×12	20	16	29	6.3	3.5	8.5	43.5	22	58	46	48.5	27	63	51	12	3.5	8.5	55.5	22	58	46	60.5	27	63	51	
φ20	7	-	-	42	24	24	3.2	16	M6×16	25.5	24	36	9.2	4.5	11.5	53	24.5	72.5	56.5	63	34.5	82.5	66.5	14	4.5	11.5	67	24.5	72.5	56.5	77	34.5	82.5	66.5	
φ25	7	-	-	46	26	24	3.2	16	M6×16	28	28	40	9.2	5	11	56.5	27.5	75.5	59.5	66.5	37.5	85.5	69.5	17.5	5	11	74	27.5	75.5	59.5	84	37.5	85.5	69.5	
φ32	7	-	-	53.5	31	24	3.2	16	M6×16	34	34	45	9.2	7	9	64	33	81	65	74	43	91	75	23.5	5	11	85.5	33	81	65	95.5	43	91	75	
φ40	7	28	20	71	40	29	4	19	M6×16	40	40	52	10	7	12	75.5	39.5	97.5	77.5	85.5	49.5	107.5	87.5	23.5	5	14	97	39.5	97.5	77.5	107	49.5	107.5	87.5	
φ50	9	25	15	79	40	34	5	22	M8×20	50	46	64	13	8	14	82.5	40.5	108.5	84.5	92.5	50.5	118.5	94.5	28.5	5	17	108	40.5	108.5	84.5	118	50.5	118.5	94.5	
φ63	11	40	21	96.5	51	40	5	25	M10×25	60	60	77	15	8	17	94	46	126	96	104	56	136	106	28.5	5	20	119.5	46	126	96	129.5	56	136	106	
φ80	13	47	23	116.5	61.5	50	6	35	M12×40	77	77	98	18	10	25	113.5	53.5	153.5	123.5	123.5	63.5	163.5	133.5	35.5	8	27	147	53.5	153.5	123.5	157	63.5	163.5	133.5	
φ100	13	50	22	134	69	50	6	35	M12×40	94	94	117	18	12	23	125	63	163	133	135	73	173	143	35.5	8	27	156.5	63	163	133	166.5	73	173	143	

註1: 長行程時的尺寸如下所示。

記號	氣缸內徑 (mm)	內牙時												外牙時											
		無開關				附開關				無開關				附開關 註2											
		A	B	LL	LX	A	B	LL	LX	A	B	LL	LX	A	B	LL	LX								
φ20	超過100st	64.5	36	84	68	74.5	46	94	78	78.5	36	84	68	88.5	46	94	78								
φ25	超過150st	70	41	89	73	80	51	99	83	87.5	41	89	73	97.5	51	99	83								
φ32		71.5	40.5	88.5	72.5	81.5	50.5	98.5	82.5	93	40.5	88.5	72.5	103	50.5	98.5	82.5								
φ40		85	49	107	87	95	59	117	97	106.5	49	107	87	116.5	59	117	97								
φ50	超過200st	96	54	122	98	106	64	132	108	121.5	54	122	98	131.5	64	132	108								
φ63		104	56	136	106	114	66	146	116	129.5	56	136	106	139.5	66	146	116								
φ80		123.5	63.5	163.5	133.5	133.5	73.5	173.5	143.5	157	63.5	163.5	133.5	167	73.5	173.5	143.5								
φ100	135	73	173	143	145	83	183	153	166.5	73	173	143	176.5	83	183	153									

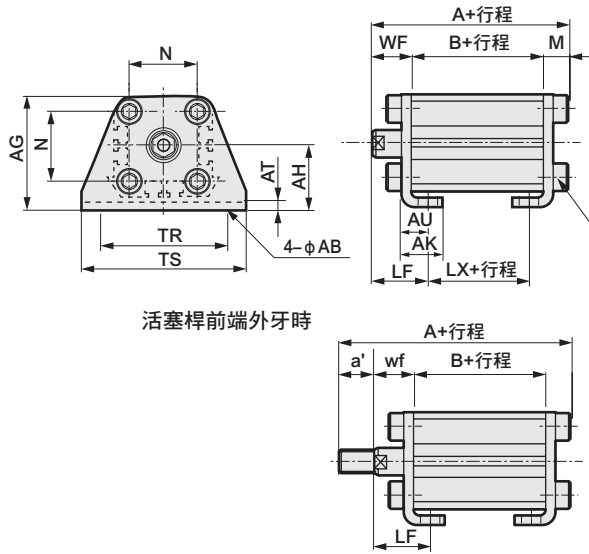
註2: 附開關行程5mm時的尺寸如下所示。

氣缸內徑	內牙時				外牙時			
	A	B	LL	LX	A	B	LL	LX
φ12	53.5	32	68	56	64	32	68	56
φ16	53.5	32	68	56	65.5	32	68	56

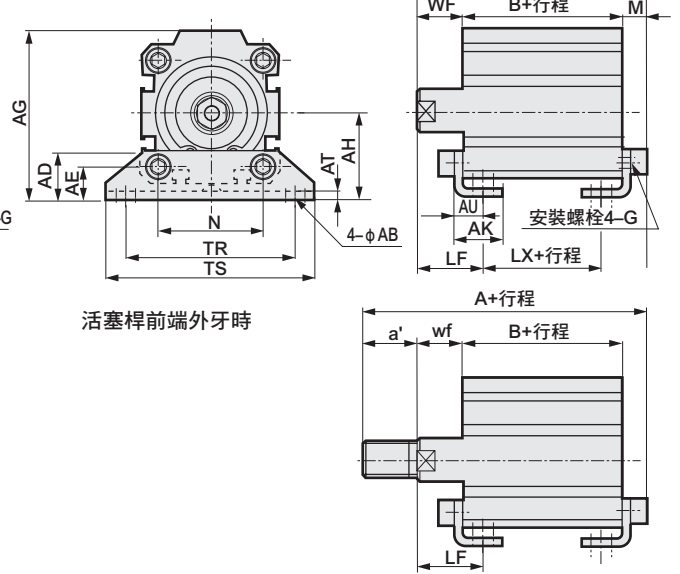
## 附屬品的外形尺寸圖 (安裝固定架: LB2)



● φ 12~φ 25



● φ 32~φ 100



### SSD (複動、單側活塞桿型)、SSD-T (耐熱型)、SSD-F (微速型)、SSD-O (低速型) 尺寸表

記號	共用尺寸													內牙時						外牙時											
	氣缸內徑 (mm)	AB	AD	AE	AG	AH	AK	AT	AU	G	N	TR	TS	M	WF	LF	無開關			附開關 註1			a'	wf	LF	無開關			附開關 註1		
		A	B	LX	A	B	LX	A	B	LX	A	B	LX	A	B	LX	A	B	LX												
φ 12	5	-	-	29.5	17	12.5	2	8	M4×10	15.5	34	44	6	13.5	19.5	36.5	17	5	41.5	22	10	10.5	13.5	19.5	47	17	5	52	22	10	
φ 16	5	-	-	33.5	19	13	2	8	M4×10	20	38	48	6	13.5	19.5	36.5	17	5	41.5	22	10	12	13.5	19.5	48.5	17	5	53.5	22	10	
φ 20	7	-	-	42	24	15	3.2	9.2	M6×16	25.5	48	62	9.2	14.5	20.5	43.2	19.5	7.5	53.2	29.5	17.5	14	14.5	20.5	57.2	19.5	7.5	67.2	29.5	17.5	
φ 25	7	-	-	46	26	16.5	3.2	10.7	M6×16	28	52	66	9.2	15	22.5	46.7	23.5	7.5	56.7	32.5	17.5	17.5	15	22.5	64.2	22.5	7.5	74.2	32.5	17.5	
φ 32	7	18.5	13	57	30	17	3.2	11.2	M6×16	34	57	71	9.2	17	25	49.2	23	7	59.2	33	17	23.5	15	23	70.7	23	7	80.7	33	17	
φ 40	7	18	13	64	33	18.2	3.2	11.2	M6×16	40	64	78	9.2	17	25	55.7	29.5	13.5	65.7	39.5	23.5	23.5	15	23	77.2	29.5	13.5	87.2	39.5	23.5	
φ 50	9	22	14	78	39	22.7	3.2	14.7	M8×20	50	79	95	11.2	18	29.5	59.7	30.5	7.5	69.7	40.5	17.5	28.5	15	26.5	85.2	30.5	7.5	95.2	40.5	17.5	
φ 63	11	28	16	91.5	46	25.2	3.2	16.2	M10×25	60	95	113	13.2	18	31	67.2	36	10	77.2	46	20	28.5	15	28	92.7	36	10	102.7	46	20	
φ 80	13	39.5	20.5	114	59	30.5	4.5	19.5	M12×40	77	118	140	16.5	20	35	80	43.5	13.5	90	53.5	23.5	35.5	18	33	113.5	43.5	13.5	123.5	53.5	23.5	
φ 100	13	50	24	136	71	35.5	6	23	M12×40	94	137	162	18	22	39	93	53	19	103	63	29	35.5	18	35	124.5	53	19	134.5	63	29	

註1: 附開關行程5mm時的尺寸如下所示。

氣缸內徑	內牙時			外牙時		
	A	B	LX	A	B	LX
φ 12	46.5	27	15	57	27	15
φ 16	46.5	27	15	58.5	27	15

### SSD-K (複動、高負載型)、SSD-K-※C (附橡膠空氣緩衝)、SSD-KF (高負載、微速型)、SSD-KU (低摩擦型) 尺寸表

記號	共用尺寸													內牙時						外牙時											
	氣缸內徑 (mm)	AB	AD	AE	AG	AH	AK	AT	AU	G	N	TR	TS	M	WF	LF	無開關			附開關 註1			a'	wf	LF	無開關			附開關 註2		
		A	B	LX	A	B	LX	A	B	LX	A	B	LX	A	B	LX	A	B	LX												
φ 12	5	-	-	29.5	17	12.5	2	8	M4×10	15.5	34	44	6	13.5	19.5	41.5	22	10	46.5	27	15	10.5	13.5	19.5	52	22	10	57	27	15	
φ 16	5	-	-	33.5	19	13	2	8	M4×10	20	38	48	6	13.5	19.5	41.5	22	10	46.5	27	15	12	13.5	19.5	53.5	22	10	58.5	27	15	
φ 20	7	-	-	42	24	15	3.2	9.2	M6×16	25.5	48	62	9.2	14.5	20.5	48.2	24.5	12.5	58.2	34.5	22.5	14	14.5	20.5	62.2	24.5	12.5	72.2	34.5	22.5	
φ 25	7	-	-	46	26	16.5	3.2	10.7	M6×16	28	52	66	9.2	15	22.5	51.7	27.5	12.5	61.7	37.5	22.5	17.5	15	22.5	69.2	27.5	12.5	79.2	37.5	22.5	
φ 32	7	18.5	13	57	30	17	3.2	11.2	M6×16	34	57	71	9.2	17	25	59.2	33	17	69.2	43	27	23.5	15	23	80.7	33	17	90.7	43	27	
φ 40	7	18	13	64	33	18.2	3.2	11.2	M6×16	40	64	78	9.2	17	25	65.7	39.5	23.5	75.7	49.5	33.5	23.5	15	23	87.2	39.5	23.5	97.2	49.5	33.5	
φ 50	9	22	14	78	39	22.7	3.2	14.7	M8×20	50	79	95	11.2	18	29.5	69.7	40.5	17.5	79.7	50.5	27.5	28.5	15	26.5	95.2	40.5	17.5	105.2	50.5	27.5	
φ 63	11	28	16	91.5	46	25.2	3.2	16.2	M10×25	60	95	113	13.2	18	31	77.2	46	20	87.2	56	30	28.5	15	28	102.7	46	20	112.7	56	30	
φ 80	13	39.5	20.5	114	59	30.5	4.5	19.5	M12×40	77	118	140	16.5	20	35	90	53.5	23.5	100	63.5	33.5	35.5	18	33	123.5	53.5	23.5	133.5	63.5	33.5	
φ 100	13	50	24	136	71	35.5	6	23	M12×40	94	137	162	18	22	39	103	63	29	113	73	39	35.5	18	35	134.5	63	29	144.5	73	39	

註1: 長行程時的尺寸如下所示。

記號	氣缸內徑 (mm)	內牙時						外牙時					
		無開關			附開關			無開關			附開關		
		A	B	LX	A	B	LX	A	B	LX	A	B	LX
φ 20	超過100st	59.7	36	24	69.7	46	34	73.7	36	24	83.7	46	34
φ 25	超過150st	65.2	41	26	75.2	51	36	82.7	41	26	92.7	51	36
φ 32		66.7	40.5	24.5	76.7	50.5	34.5	88.2	40.5	24.5	98.2	50.5	34.5
φ 40		75.2	49	33	85.2	59	43	96.7	49	33	106.7	59	43
φ 50	超過200st	83.2	54	31	93.2	64	41	108.7	54	31	118.7	64	41
φ 63		87.2	56	30	97.2	66	40	112.7	56	30	122.7	66	40
φ 80		100	63.5	33.5	110	73.5	43.5	133.5	63.5	33.5	143.5	73.5	43.5
φ 100		113	73	39	123	83	49	144.5	73	39	154.5	83	49

註2: 附開關行程5mm時的尺寸如下所示。

氣缸內徑	內牙時			外牙時		
	A	B	LX	A	B	LX
φ 12	51.5	32	20	62	32	20
φ 16	51.5	32	20	63.5	32	20

註: 設定LB2用氣缸之WF、wf尺寸時, 設定比標準品長10mm。如氣缸及LB2固定架需各自出貨時的氣缸型號標示方法, 請洽詢本公司。

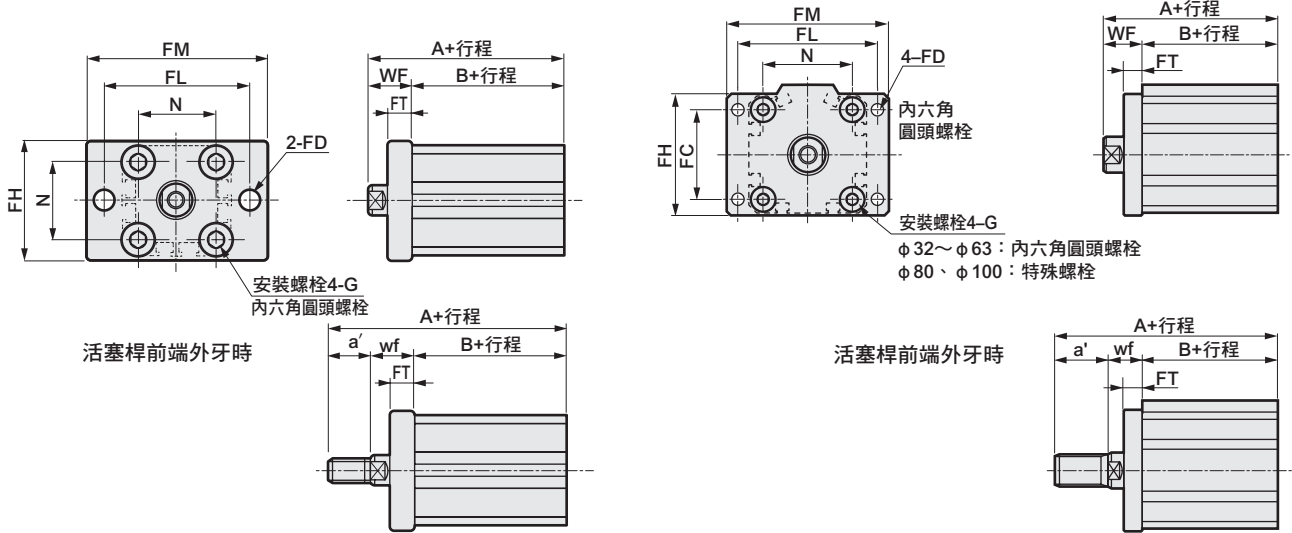
- SCP※3
- CMK2
- CMA2
- SCM
- SCG
- SCA2
- SCS2
- CKV2
- CAV2・COVPIN2
- SSD2
- SSG
- SSD
- CAT
- MDC2
- MVC
- SMG
- MSD・MSDG
- FC※
- STK
- SRL3
- SRG3
- SRM3
- SRT3
- MRL2
- MRG2
- SM-25
- 緩衝器
- FJ
- FK
- 調速閥
- 卷尾



## 附屬品的外形尺寸圖 (安裝固定架: FA)

● φ 12 ~ φ 25

● φ 32 ~ φ 100



## SSD (複動、單側活塞桿型)、SSD-T (耐熱型)、SSD-F (微速型)、SSD-0 (低速型) 尺寸表

記號	共用尺寸								內牙時				外牙時							
	氣缸內徑 (mm)	FC	FD	FH	FL	FM	FT	N	G	WF	無開關		附開關 註1		a'	wf	無開關		附開關 註1	
											A	B	A	B			A	B	A	B
CAT	φ 12	-	4.5	25	45	55	5.5	15.5	M4×12	13.5	30.5	17	35.5	22	10.5	13.5	41	17	46	22
	φ 16	-	4.5	30	45	55	5.5	20	M4×12	13.5	30.5	17	35.5	22	12	13.5	42.5	17	47.5	22
MDC2	φ 20	-	6.6	39	48	60	8	25.5	M6×16	14.5	34	19.5	44	29.5	14	14.5	48	19.5	58	29.5
	φ 25	-	6.6	42	52	64	8	28	M6×16	15	37.5	22.5	47.5	32.5	17.5	15	55	22.5	65	32.5
MVC	φ 32	34	5.5	48	56	65	8	34	M6×16	17	40	23	50	33	23.5	15	61.5	23	71.5	33
	φ 40	40	5.5	54	62	72	8	40	M6×16	17	46.5	29.5	56.5	39.5	23.5	15	68	29.5	78	39.5
	φ 50	50	6.6	67	76	89	9	50	M8×20	18	48.5	30.5	58.5	40.5	28.5	15	74	30.5	84	40.5
SMG	φ 63	60	9	80	92	108	9	60	M10×25	18	54	36	64	46	28.5	15	79.5	36	89.5	46
	φ 80	77	11	99	116	134	11	77	M12×40	20	63.5	43.5	73.5	53.5	35.5	18	97	43.5	107	53.5
MSD・MSDG	φ 100	94	11	117	136	154	11	94	M12×40	22	75	53	85	63	35.5	18	106.5	53	116.5	63

註1: 附開關行程5mm時的尺寸如下所示。

氣缸內徑	內牙時		外牙時	
	A	B	A	B
φ 12	40.5	27	51	27
φ 16	40.5	27	52.5	27

## SSD-K (複動、高負載型)、SSD-K-※C (附橡膠空氣緩衝)、SSD-KF (高負載、微速型)、SSD-KU (低摩擦型) 尺寸表

記號	共用尺寸								內牙時				外牙時							
	氣缸內徑 (mm)	FC	FD	FH	FL	FM	FT	N	G	WF	註1		註2		a'	wf	註1		註2	
											無開關	附開關	無開關	附開關			無開關	附開關	無開關	附開關
SRG3	φ 12	-	4.5	25	45	55	5.5	15.5	M4×12	13.5	35.5	22	40.5	27	10.5	13.5	46	22	51	27
	φ 16	-	4.5	30	45	55	5.5	20	M4×12	13.5	35.5	22	40.5	27	12	13.5	47.5	22	52.5	27
SRM3	φ 20	-	6.6	39	48	60	8	25.5	M6×16	14.5	39	24.5	49	34.5	14	14.5	53	24.5	63	34.5
	φ 25	-	6.6	42	52	64	8	28	M6×16	15	42.5	27.5	52.5	37.5	17.5	15	60	27.5	70	37.5
SRT3	φ 32	34	5.5	48	56	65	8	34	M6×16	17	50	33	60	43	23.5	15	71.5	33	81.5	43
	φ 40	40	5.5	54	62	72	8	40	M6×16	17	56.5	39.5	66.5	49.5	23.5	15	78	39.5	88	49.5
MRL2	φ 50	50	6.6	67	76	89	9	50	M8×20	18	58.5	40.5	68.5	50.5	28.5	15	84	40.5	94	50.5
	φ 63	60	9	80	92	108	9	60	M10×25	18	64	46	74	56	28.5	15	89.5	46	99.5	56
MRG2	φ 80	77	11	99	116	134	11	77	M12×40	20	73.5	53.5	83.5	63.5	35.5	18	107	53.5	117	63.5
	φ 100	94	11	117	136	154	11	94	M12×40	22	85	63	95	73	35.5	18	116.5	63	126.5	73

註1: 長行程時的尺寸如下所示。

記號	共用尺寸		內牙時				外牙時			
	氣缸內徑 (mm)	行程	無開關		附開關		無開關		附開關	
			A	B	A	B	A	B	A	B
緩衝器	φ 20	超過100st	50.5	36	60.5	46	64.5	36	74.5	46
			56	41	66	51	73.5	41	83.5	51
			57.5	40.5	67.5	50.5	79	40.5	89	50.5
FJ	φ 25	超過150st	66	49	76	59	87.5	49	97.5	59
			72	54	82	64	97.5	54	107.5	64
			74	56	84	66	99.5	56	109.5	66
FK	φ 40	超過150st	83.5	63.5	93.5	73.5	117	63.5	127	73.5
			95	73	105	83	126.5	73	136.5	83
			95	73	105	83	126.5	73	136.5	83

註2: 附開關行程5mm時的尺寸如下所示。

氣缸內徑	內牙時		外牙時	
	A	B	A	B
φ 12	45.5	32	56	32
φ 16	45.5	32	57.5	32

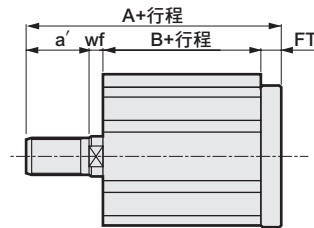
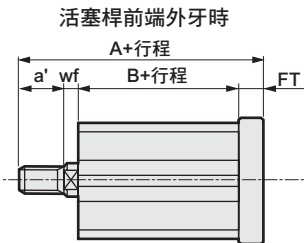
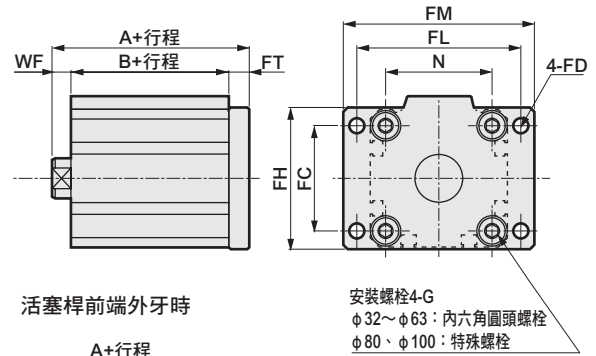
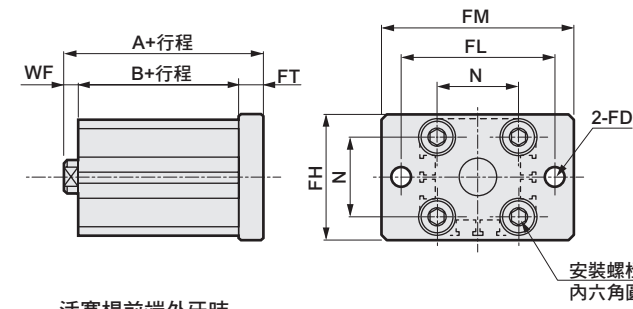
註: 設定FA用氣缸之WF、wf尺寸時, 設定比標準品長10mm。氣缸及FA固定架需各自出貨時的氣缸型號標示方法請洽詢本公司。

## 附屬品的外形尺寸圖 (安裝固定架: FB)



● φ 12~φ 25

● φ 32~φ 100



### SSD (複動、單側活塞桿型)、SSD-T (耐熱型)、SSD-F (微速型)、SSD-0 (低速型) 尺寸表

記號	共用尺寸								內牙時				外牙時							
	氣缸內徑 (mm)	FC	FD	FH	FL	FM	FT	N	G	WF	無開關		附開關 註1		a'	wf	無開關		附開關 註1	
											A	B	A	B			A	B	A	B
φ 12	-	4.5	25	45	55	5.5	15.5	M4×12	3.5	26	17	31	22	10.5	3.5	36.5	17	41.5	22	
φ 16	-	4.5	30	45	55	5.5	20	M4×12	3.5	26	17	31	22	12	3.5	38	17	43	22	
φ 20	-	6.6	39	48	60	8	25.5	M6×16	4.5	32	19.5	42	29.5	14	4.5	46	19.5	56	29.5	
φ 25	-	6.6	42	52	64	8	28	M6×16	5	35.5	22.5	45.5	32.5	17.5	5	53	22.5	63	32.5	
φ 32	34	5.5	48	56	65	8	34	M6×16	7	38	23	48	33	23.5	5	59.5	23	69.5	33	
φ 40	40	5.5	54	62	72	8	40	M6×16	7	44.5	29.5	54.5	39.5	23.5	5	66	29.5	76	39.5	
φ 50	50	6.6	67	76	89	9	50	M8×20	8	47.5	30.5	57.5	40.5	28.5	5	73	30.5	83	40.5	
φ 63	60	9	80	92	108	9	60	M10×25	8	53	36	63	46	28.5	5	78.5	36	88.5	46	
φ 80	77	11	99	116	134	11	77	M12×40	10	64.5	43.5	74.5	53.5	35.5	8	98	43.5	108	53.5	
φ 100	94	11	117	136	154	11	94	M12×40	12	76	53	86	63	35.5	8	107.5	53	117.5	63	

註1: 附開關行程5mm時的尺寸如下所示。

氣缸內徑	內牙時		外牙時	
	A	B	A	B
φ 12	36	27	46.5	27
φ 16	36	27	48	27

### SSD-K (複動、高負載型)、SSD-K-※C (附橡膠空氣緩衝)、SSD-KF (高負載、微速型)、SSD-KU (低摩擦型) 尺寸表

記號	共用尺寸								內牙時				外牙時							
	氣缸內徑 (mm)	FC	FD	FH	FL	FM	FT	N	G	WF	無開關		附開關 註1		a'	wf	無開關		附開關 註2	
											A	B	A	B			A	B	A	B
φ 12	-	4.5	25	45	55	5.5	15.5	M4×12	3.5	31	22	36	27	10.5	3.5	41.5	22	46.5	27	
φ 16	-	4.5	30	45	55	5.5	20	M4×12	3.5	31	22	36	27	12	3.5	43	22	48	27	
φ 20	-	6.6	39	48	60	8	25.5	M6×16	4.5	37	24.5	47	34.5	14	4.5	51	24.5	61	34.5	
φ 25	-	6.6	42	52	64	8	28	M6×16	5	40.5	27.5	50.5	37.5	17.5	5	58	27.5	68	37.5	
φ 32	34	5.5	48	56	65	8	34	M6×16	7	48	33	58	43	23.5	5	69.5	33	79.5	43	
φ 40	40	5.5	54	62	72	8	40	M6×16	7	54.5	39.5	64.5	49.5	23.5	5	76	39.5	86	49.5	
φ 50	50	6.6	67	76	89	9	50	M8×20	8	57.5	40.5	67.5	50.5	28.5	5	83	40.5	93	50.5	
φ 63	60	9	80	92	108	9	60	M10×25	8	63	46	73	56	28.5	5	88.5	46	98.5	56	
φ 80	77	11	99	116	134	11	77	M12×40	10	74.5	53.5	84.5	63.5	35.5	8	108	53.5	118	63.5	
φ 100	94	11	117	136	154	11	94	M12×40	12	86	63	96	73	35.5	8	117.5	63	127.5	73	

註1: 長行程時的尺寸如下所示。

記號	氣缸內徑 (mm)	內牙時				外牙時			
		無開關		附開關		無開關		附開關	
		A	B	A	B	A	B	A	B
φ 20	超過100st	48.5	36	58.5	46	62.5	36	72.5	46
φ 25	超過150st	54	41	64	51	71.5	41	81.5	51
φ 32		55.5	40.5	65.5	50.5	77	40.5	87	50.5
φ 40		64	49	74	59	85.5	49	95.5	59
φ 50		71	54	81	64	96.5	54	106.5	64
φ 63	超過200st	73	56	83	66	98.5	56	108.5	66
φ 80		84.5	63.5	94.5	73.5	118	63.5	128	73.5
φ 100		96	73	106	83	127.5	73	137.5	83

註2: 附開關行程5mm時的尺寸如下所示。

氣缸內徑	內牙時		外牙時	
	A	B	A	B
φ 12	41	32	51.5	32
φ 16	41	32	53	32

SCP※3

CMK2

CMA2

SCM

SCG

SCA2

SCS2

CKV2

CAV2・COV/PIN2

SSD2

SSG

SSD

CAT

MDC2

MVC

SMG

MSD・MSDG

FC※

STK

SRL3

SRG3

SRM3

SRT3

MRL2

MRG2

SM-25

緩衝器

FJ

FK

調速閥

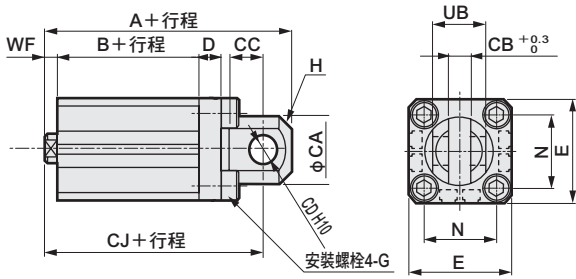
卷尾



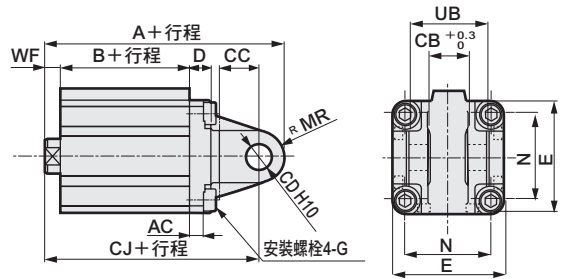
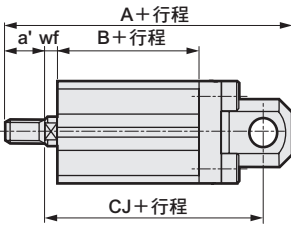
## 附屬品的外形尺寸圖 (安裝固定架: CB)

● φ12~φ25

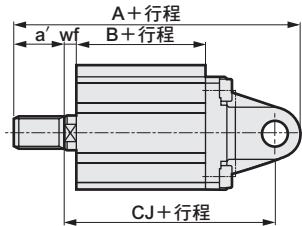
● φ32~φ100



活塞桿前端外牙時



活塞桿前端外牙時



## SSD (複動、單側活塞桿型)、SSD-T (耐熱型)、SSD-F (微速型)、SSD-O (低速型) 尺寸表

記號	共用尺寸												內牙時						外牙時								
	AC	CA	CB	CC	CD	D	E	G	H	MR	N	UB	WF	無開關			附開關 註1			a'	wf	無開關			附開關 註1		
氣缸內徑 (mm)	A	B	CJ	A	B	CJ	A	B	CJ	A	B	CJ	A	B	CJ	A	B	CJ	A	B	CJ	A	B	CJ			
φ12	-	13.5	6.6	7	5	5	25	M4×12	C1.5	-	15.5	12 <sup>+0.1</sup> <sub>-0.4</sub>	3.5	40.5	17	34.5	45.5	22	39.5	10.5	3.5	51	17	34.5	56	22	39.5
φ16	-	15	6.6	8	5	5	29	M4×12	C2	-	20	12 <sup>+0.1</sup> <sub>-0.4</sub>	3.5	41.5	17	35.5	46.5	22	40.5	12	3.5	53.5	17	35.5	58.5	22	40.5
φ20	-	24	8.1	12	10	8	36	M6×20	C4	-	25.5	19 <sup>+0.1</sup> <sub>-0.4</sub>	4.5	57	19.5	47	67	29.5	57	14	4.5	71	19.5	47	81	29.5	57
φ25	-	27.5	10.1	16	12	8	40	M6×20	C5	-	28	21 <sup>+0.1</sup> <sub>-0.4</sub>	5	66.5	22.5	54.5	76.5	32.5	64.5	17.5	5	84	22.5	54.5	94	32.5	64.5
φ32	9.5	-	10.1	16	12	10	45	M6×20	-	12	34	21 <sup>+0.1</sup> <sub>-0.4</sub>	7	72	23	60	82	33	70	23.5	5	93.5	23	58	103.5	33	68
φ40	6.5	-	18.1	18	12	10	52	M8×20	-	12	40	36 <sup>+0.1</sup> <sub>-0.4</sub>	7	80.5	29.5	68.5	90.5	39.5	78.5	23.5	5	102	29.5	66.5	112	39.5	76.5
φ50	6.5	-	18.1	18	12	10	64	M8×20	-	12	50	36 <sup>+0.1</sup> <sub>-0.4</sub>	8	82.5	30.5	70.5	92.5	40.5	80.5	28.5	5	108	30.5	67.5	118	40.5	77.5
φ63	7.5	-	20.1	24	14	10	77	M10×25	-	16	60	40 <sup>+0.1</sup> <sub>-0.4</sub>	8	97	36	81	107	46	91	28.5	5	122.5	36	78	132.5	46	88
φ80	10.5	-	28.1	30	20	14	98	M12×40	-	20	77	56 <sup>+0.1</sup> <sub>-0.4</sub>	10	125.5	43.5	105.5	135.5	53.5	115.5	35.5	8	159	43.5	103.5	169	53.5	113.5
φ100	10.5	-	28.1	30	20	16	118	M12×40	-	20	94	56 <sup>+0.1</sup> <sub>-0.4</sub>	12	137	53	117	147	63	127	35.5	8	168.5	53	113	178.5	63	123

註1: 附開關行程5mm時的尺寸如下所示。

氣缸內徑	內牙時			外牙時		
	A	B	CJ	A	B	CJ
φ12	50.5	27	44.5	61	27	44.5
φ16	51.5	27	45.5	63.5	27	45.5

## SSD-K (複動、高負載型)、SSD-K-※C (附橡膠空氣緩衝)、SSD-KF (高負載、微速型)、SSD-KU (低摩擦型) 尺寸表

記號	共用尺寸												內牙時						外牙時								
	AC	CA	CB	CC	CD	D	E	G	H	MR	N	UB	WF	無開關			附開關 註2			a'	wf	無開關			附開關 註2		
氣缸內徑 (mm)	A	B	CJ	A	B	CJ	A	B	CJ	A	B	CJ	A	B	CJ	A	B	CJ	A	B	CJ	A	B	CJ			
φ12	-	13.5	6.5 <sup>+0.4</sup> <sub>+0.1</sub>	7	5	5	25	M4×12	C1.5	-	15.5	12 <sup>+0.1</sup> <sub>-0.4</sub>	3.5	45.5	22	39.5	50.5	27	44.5	10.5	3.5	56	22	39.5	61	27	44.5
φ16	-	15	6.5 <sup>+0.4</sup> <sub>+0.1</sub>	8	5	5	29	M4×12	C2	-	20	12 <sup>+0.1</sup> <sub>-0.4</sub>	3.5	46.5	22	40.5	51.5	27	45.5	12	3.5	58.5	22	40.5	63.5	27	45.5
φ20	-	24	8 <sup>+0.4</sup> <sub>+0.1</sub>	12	10	8	36	M6×20	C4	-	25.5	19 <sup>+0.1</sup> <sub>-0.4</sub>	4.5	62	24.5	52	72	34.5	62	14	4.5	76	24.5	52	86	34.5	62
φ25	-	27.5	10 <sup>+0.4</sup> <sub>+0.1</sub>	16	12	8	40	M6×20	C5	-	28	21 <sup>+0.1</sup> <sub>-0.4</sub>	5	71.5	27.5	59.5	81.5	37.5	69.5	17.5	5	89	27.5	59.5	99	37.5	69.5
φ32	9.5	-	10 <sup>+0.4</sup> <sub>+0.1</sub>	16	12	10	45	M6×20	-	12	34	21 <sup>+0.1</sup> <sub>-0.4</sub>	7	82	33	70	92	43	80	23.5	5	103.5	33	68	135	43	78
φ40	6.5	-	18 <sup>+0.4</sup> <sub>+0.1</sub>	18	12	10	52	M6×20	-	12	40	36 <sup>+0.1</sup> <sub>-0.4</sub>	7	90.5	39.5	78.5	100.5	49.5	88.5	23.5	5	112	39.5	76.5	122	49.5	86.5
φ50	6.5	-	18 <sup>+0.4</sup> <sub>+0.1</sub>	18	12	10	64	M8×20	-	12	50	36 <sup>+0.1</sup> <sub>-0.4</sub>	8	92.5	40.5	80.5	102.5	50.5	90.5	28.5	5	118	40.5	77.5	128	50.5	87.5
φ63	7.5	-	20 <sup>+0.4</sup> <sub>+0.1</sub>	24	14	10	77	M10×25	-	16	60	40 <sup>+0.1</sup> <sub>-0.4</sub>	8	107	46	91	117	56	101	28.5	5	132.5	46	88	142.5	56	98
φ80	10.5	-	28 <sup>+0.4</sup> <sub>+0.1</sub>	30	20	14	98	M12×40	-	20	77	56 <sup>+0.1</sup> <sub>-0.4</sub>	10	135.5	53.5	115.5	145.5	63.5	125.5	35.5	8	169	53.5	113.5	179	63.5	123.5
φ100	10.5	-	28 <sup>+0.4</sup> <sub>+0.1</sub>	30	20	16	118	M12×40	-	20	94	56 <sup>+0.1</sup> <sub>-0.4</sub>	12	147	63	127	157	73	137	35.5	8	178.5	63	123	188.5	73	133

註1: 長行程時的尺寸如下所示。

記號	氣缸內徑 (mm)	內牙時						外牙時					
		無開關			附開關 註2			無開關			附開關 註2		
		A	B	CJ	A	B	CJ	A	B	CJ	A	B	CJ
FJ	超過100st	80	36	63.5	83.5	46	73.5	87.5	36	63.5	97.5	46	73.5
FK	超過150st	90	41	73	95	51	83	102.5	41	73	112.5	51	83
		91.5	40.5	77.5	99.5	50.5	87.5	111	40.5	75.5	121	50.5	85.5
		101	49	88	110	59	98	121.5	49	86	131.5	59	96
調速閥	超過200st	115	54	94	116	64	104	131.5	54	91	141.5	64	101
		138	56	101	127	66	111	142.5	56	98	152.5	66	108
卷尾	超過200st	147.5	63.5	125.5	155.5	73.5	135.5	179	63.5	123.5	189	73.5	133.5
		73	73	137	167	83	147	188.5	73	133	198.5	83	143

註2: 附開關行程5mm時的尺寸如下所示。

氣缸內徑	內牙時			外牙時		
	A	B	CJ	A	B	CJ
φ12	55.5	32	49.5	66	32	49.5
φ16	56.5	32	50.5	68.5	32	50.5

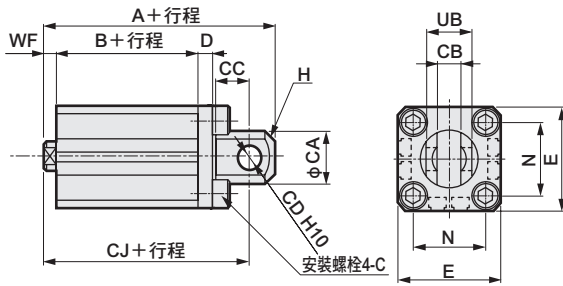
※添附插銷及止環。



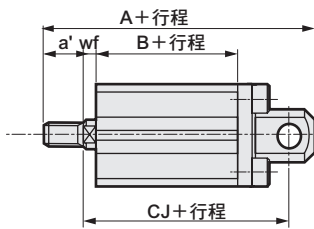
## 附屬品的外形尺寸圖 (安裝固定架: CB2)



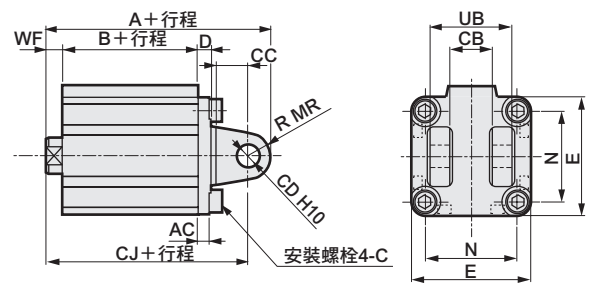
● φ12~φ25



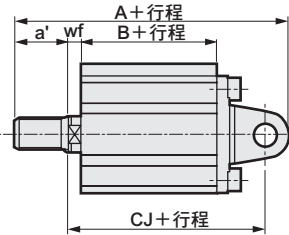
活塞桿前端外牙時



● φ32~φ100



活塞桿前端外牙時



### SSD (複動、單側活塞桿型)、SSD-T (耐熱型)、SSD-F (微速型)、SSD-0 (低速型) 尺寸表

記號	共用尺寸											內牙時						外牙時										
	氣缸內徑 (mm)	AC	CA	CB	CC	CD	D	E	G	H	MR	N	UB	WF	無開關			附開關 註1			a'	wf	無開關			附開關 註1		
		A	B	CJ	A	B	CJ	A	B	CJ	A	B	CJ															
φ12	-	12	5.2 <sup>+0.2</sup> <sub>0</sub>	7	5	4	25	M4×12	C1.5	-	15.5	10 <sup>-0.1</sup> <sub>-0.3</sub>	3.5	40.5	17	34.5	45.5	22	39.5	10.5	3.5	51	17	34.5	56	22	39.5	
φ16	-	15	6.6 <sup>+0.3</sup> <sub>0</sub>	8	5	5	29	M4×12	C2	-	20	12 <sup>-0.1</sup> <sub>-0.4</sub>	3.5	41.5	17	35.5	46.5	22	40.5	12	3.5	53.5	17	35.5	58.5	22	40.5	
φ20	-	20	8.2 <sup>+0.2</sup> <sub>0</sub>	12	8	5	36	M6×16	C4	-	25.5	16 <sup>-0.1</sup> <sub>-0.3</sub>	4.5	51	19.5	42	61	29.5	52	14	4.5	65	19.5	42	75	29.5	52	
φ25	-	24	10.2 <sup>+0.2</sup> <sub>0</sub>	14	10	5	40	M6×16	C5	-	28	20 <sup>-0.1</sup> <sub>-0.3</sub>	5	57.5	22.5	47.5	67.5	32.5	57.5	17.5	5	75	22.5	47.5	85	32.5	57.5	
φ32	4.5	-	18.2 <sup>+0.2</sup> <sub>0</sub>	14	10	5	45	M6×16	-	10	34	36 <sup>-0.1</sup> <sub>-0.3</sub>	7	60	23	50	70	33	60	23.5	5	81.5	23	48	91.5	33	58	
φ40	5	-	18.2 <sup>+0.2</sup> <sub>0</sub>	14	10	6	52	M6×16	-	10	40	36 <sup>-0.1</sup> <sub>-0.3</sub>	7	68.5	29.5	58.5	78.5	39.5	68.5	23.5	5	90	29.5	56.5	100	39.5	66.5	
φ50	6	-	22.2 <sup>+0.2</sup> <sub>0</sub>	20	14	7	64	M8×20	-	14	50	44 <sup>-0.1</sup> <sub>-0.3</sub>	8	80.5	30.5	66.5	90.5	40.5	76.5	28.5	5	106	30.5	63.5	116	40.5	73.5	
φ63	7	-	22.2 <sup>+0.2</sup> <sub>0</sub>	20	14	8	77	M10×25	-	14	60	44 <sup>-0.1</sup> <sub>-0.3</sub>	8	88	36	74	98	46	84	28.5	5	113.5	36	71	123.5	46	81	
φ80	9	-	28.2 <sup>+0.2</sup> <sub>0</sub>	27	18	10	98	M12×40	-	18	77	56 <sup>-0.1</sup> <sub>-0.3</sub>	10	109.5	43.5	91.5	119.5	53.5	101.5	35.5	8	143	43.5	89.5	153	53.5	99.5	
φ100	12	-	32.2 <sup>+0.2</sup> <sub>0</sub>	31	22	13	117	M12×40	-	22	94	64 <sup>-0.1</sup> <sub>-0.3</sub>	12	132	53	110	142	63	120	35.5	8	163.5	53	106	173.5	63	116	

註1: 附開關行程5mm時的尺寸如下所示。

氣缸內徑	內牙時			外牙時		
	A	B	CJ	A	B	CJ
φ12	50.5	27	44.5	61	27	44.5
φ16	51.5	27	45.5	63.5	27	45.5

### SSD-K (複動、高負載型)、SSD-K-※C (附橡膠空氣緩衝)、SSD-KF (高負載、微速型)、SSD-KU (低摩擦型) 尺寸表

記號	共用尺寸											內牙時						外牙時										
	氣缸內徑 (mm)	AC	CA	CB	CC	CD	D	E	G	H	MR	N	UB	WF	無開關			附開關 註2			a'	wf	無開關			附開關 註2		
		A	B	CJ	A	B	CJ	A	B	CJ	A	B	CJ															
φ12	-	12	5.2 <sup>+0.2</sup> <sub>0</sub>	7	5	4	25	M4×12	C1.5	-	15.5	10 <sup>-0.1</sup> <sub>-0.3</sub>	3.5	45.5	22	39.5	50.5	27	44.5	10.5	3.5	56	22	39.5	61	27	44.5	
φ16	-	15	6.6 <sup>+0.3</sup> <sub>0</sub>	8	5	5	29	M4×12	C2	-	20	12 <sup>-0.1</sup> <sub>-0.4</sub>	3.5	46.5	22	40.5	51.5	27	45.5	12	3.5	58.5	22	40.5	63.5	27	45.5	
φ20	-	20	8.2 <sup>+0.2</sup> <sub>0</sub>	12	8	5	36	M6×16	C4	-	25.5	16 <sup>-0.1</sup> <sub>-0.3</sub>	4.5	56	24.5	47	66	34.5	57	14	4.5	70	24.5	47	80	34.5	57	
φ25	-	24	10.2 <sup>+0.2</sup> <sub>0</sub>	14	10	5	40	M6×16	C5	-	28	20 <sup>-0.1</sup> <sub>-0.3</sub>	5	62.5	27.5	52.5	72.5	37.5	62.5	17.5	5	80	27.5	52.5	90	37.5	62.5	
φ32	4.5	-	18.2 <sup>+0.2</sup> <sub>0</sub>	14	10	5	45	M6×16	-	10	34	36 <sup>-0.1</sup> <sub>-0.3</sub>	7	70	33	60	80	43	70	23.5	5	91.5	33	58	101.5	43	68	
φ40	5	-	18.2 <sup>+0.2</sup> <sub>0</sub>	14	10	6	52	M6×16	-	10	40	36 <sup>-0.1</sup> <sub>-0.3</sub>	7	78.5	39.5	68.5	88.5	49.5	78.5	23.5	5	100	39.5	66.5	110	49.5	76.5	
φ50	6	-	22.2 <sup>+0.2</sup> <sub>0</sub>	20	14	7	64	M8×20	-	14	50	44 <sup>-0.1</sup> <sub>-0.3</sub>	8	90.5	40.5	76.5	100.5	50.5	86.5	28.5	5	116	40.5	73.5	126	50.5	83.5	
φ63	7	-	22.2 <sup>+0.2</sup> <sub>0</sub>	20	14	8	77	M10×25	-	14	60	44 <sup>-0.1</sup> <sub>-0.3</sub>	8	98	46	84	108	56	94	28.5	5	123.5	46	81	133.5	56	91	
φ80	9	-	28.2 <sup>+0.2</sup> <sub>0</sub>	27	18	10	98	M12×40	-	18	77	56 <sup>-0.1</sup> <sub>-0.3</sub>	10	119.5	53.5	101.5	129.5	63.5	111.5	35.5	8	153	53.5	99.5	163	63.5	109.5	
φ100	12	-	32.2 <sup>+0.2</sup> <sub>0</sub>	31	22	13	117	M12×40	-	22	94	64 <sup>-0.1</sup> <sub>-0.3</sub>	12	142	63	120	152	73	130	35.5	8	173.5	63	116	183.5	73	126	

註1: 長行程時的尺寸如下所示。

記號	氣缸內徑 (mm)	內牙時						外牙時					
		無開關			附開關 註2			無開關			附開關 註2		
		A	B	CJ	A	B	CJ	A	B	CJ	A	B	CJ
φ20	超過100st	71	36	58.5	77.5	46	68.5	81.5	36	58.5	91.5	46	68.5
φ25	超過150st	78	41	66	86	51	76	93.5	41	66	103.5	51	76
φ32		79.5	40.5	67.5	87.5	50.5	77.5	99	40.5	65.5	109	50.5	75.5
φ40		99	49	78	98	59	88	109.5	49	76	119.5	59	86
φ50	超過200st	106	54	90	114	64	100	129.5	54	87	139.5	64	97
φ63		122	56	94	118	66	104	133.5	56	91	143.5	66	101
φ80		142.5	63.5	111.5	139.5	73.5	121.5	163	63.5	109.5	173	73.5	119.5
φ100		73	73	130	162	83	140	183.5	73	126	193.5	83	136

註2: 附開關行程5mm時的尺寸如下所示。

氣缸內徑	內牙時			外牙時		
	A	B	CJ	A	B	CJ
φ12	55.5	32	49.5	66	32	49.5
φ16	56.5	32	50.5	68.5	32	50.5

※添附插銷及止環。

SCP※3  
CMK2  
CMA2  
SCM  
SCG  
SCA2  
SCS2  
CKV2  
CAV2・COVPI2  
SSD2  
SSG  
SSD  
CAT  
MDC2  
MVC  
SMG  
MSD・MSDG  
FC※  
STK  
SRL3  
SRG3  
SRM3  
SRT3  
MRL2  
MRG2  
SM-25  
緩衝器  
FJ  
FK  
調速閥  
卷尾

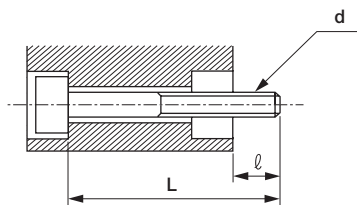


## 安裝螺栓型號標示方法

**SSD - BOLT - d×L**

↓  
安裝螺栓（螺栓為4顆1組。）

## 一覽表的查閱方法



材質：鋼  
處理：染黑

d：安裝螺栓螺絲孔徑  
L：安裝螺栓長度  
ℓ：對象端螺絲鎖入長度  
(註) 安裝螺栓以d×L來標示。

## SSD-□用

型號	ℓ	d×L	型號	ℓ	d×L	型號	ℓ	d×L
SSD-12- 5	6.5	M3×25	SSD-40- 5	6	M5× 35	SSD-100- 5	18	M10× 65
10		×30	10		× 40	10		× 70
15		×35	15		× 45	20		× 80
20		×40	20		× 50	30		× 90
25		×45	25		× 55	40		×100
30		×50	30		× 60	50		×110
SSD-16- 5	6.5	M3×25	SSD-50- 5	11	M6× 40	SSD-125- 10	21	M12× 90
10		×30	10		× 45	20		×100
15		×35	15		× 50	30		×110
20		×40	20		× 55	40		×120
25		×45	25		× 60	50		×130
30		×50	30		× 65	60		×140
SSD-20- 5	6	M5×25	SSD-63- 5	13	M8× 45	SSD-140- 10	21	M12×100
10		×30	10		× 50	20		×110
15		×35	20		× 60	30		×120
20		×40	30		× 70	40		×130
25		×45	40		× 80	50		×140
30		×50	50		× 90	60		×150
SSD-25- 5	8	M5×30	SSD-80- 5	17.5	M10× 55	SSD-160- 10	24.2	M14×100
10		×35	10		× 60	20		×110
15		×40	20		× 70	30		×120
20		×45	30		× 80	40		×130
25		×50	40		× 90	50		×140
30		×55	50		×100	60		×150
40	×65	SSD-32- 5	7.5	M5×30	70	×160		
50	×75	10		×35	80	×170		
SSD-32- 5	7.5	M5×30		15	×40	90	×180	
10		×35		20	×45	100	×190	
15		×40		25	×50			
20		×45		30	×55			
25		×50	40	×65				
30		×55	50	×75				

## SSD-L-□□用

型號	ℓ	d×L
SSD-L-12- 5	6.5	M3×35
10		×35
15		×40
20		×45
25		×50
30		×55
SSD-L-16- 5	6	M3×35
10		×35
15		×40
20		×45
25		×50
30		×55
SSD-L-20- 5	6	M5×35
10		×40
15		×45
20		×50
25		×55
30		×60
SSD-L-25- 5	8	M5×40
10		×45
15		×50
20		×55
25		×60
30		×65
40	×75	
50	×85	
SSD-L-32- 5	7.5	M5×40
10		×45
15		×50
20		×55
25		×60
30		×65
40	×75	
50	×85	

型號	ℓ	d×L
SSD-L-40- 5	6	M5× 45
10		× 50
15		× 55
20		× 60
25		× 65
30		× 70
40	× 80	
50	× 90	
SSD-L-50- 5	11	M6× 50
10		× 55
15		× 60
20		× 65
25		× 70
30		× 75
40	× 85	
50	× 95	
SSD-L-63- 5	13	M8× 55
10		× 60
20		× 70
30		× 80
40		× 90
50		× 100
SSD-L-80- 5	17.5	M10× 65
10		× 70
20		× 80
30		× 90
40		× 100
50		× 110

型號	ℓ	d×L
SSD-L-100- 5	18	M10× 75
10		× 80
20		× 90
30		× 100
40		× 110
50		× 120
SSD-L-125- 10	21	M12× 90
20		× 100
30		× 110
40		× 120
50		× 130
60		× 140
70		× 150
80		× 160
90		× 170
100		× 180
SSD-L-140- 10	21	M12× 100
20		× 110
30		× 120
40		× 130
50		× 140
60		× 150
70		× 160
80		× 170
90		× 180
100		× 190
SSD-L-160- 10	24.2	M14× 100
20		× 110
30		× 120
40		× 130
50		× 140
60		× 150
70		× 160
80		× 170
90		× 180
100		× 190

## SSD- $\frac{x}{y}$ -□□用

型號	ℓ	d×L
SSD- $\frac{x}{y}$ -12- 5	6.5	M3×25
10		×30
-16- 5		M3×25
10	×30	
-20- 5	6	M5×25
10		×30

型號	ℓ	d×L
SSD- $\frac{x}{y}$ -25- 5	8	M5×30
10		×35
-32- 5	7.5	M5×30
10		×35
-40-10	6	M5×40
20		×50

型號	ℓ	d×L
SSD- $\frac{x}{y}$ -50-10	11	M6×45
20		×55

## SSD- $\frac{xL}{yL}$ -□□用

型號	ℓ	d×L
SSD- $\frac{xL}{yL}$ -12- 5	6.5	M3×35
10		×35
-16- 5		M3×35
10		×35
-20- 5	6	M5×35
10		×40

型號	ℓ	d×L
SSD- $\frac{xL}{yL}$ -25- 5	8	M5×40
10		×45
-32- 5	7.5	M5×40
10		×45
-40-10	6	M5×50
20		×60

型號	ℓ	d×L
SSD- $\frac{xL}{yL}$ -50-10	11	M6×55
20		×65

- SCP※3
- CMK2
- CMA2
- SCM
- SCG
- SCA2
- SCS2
- CKV2
- CAV2・COV/PIN2
- SSD2
- SSG
- SSD**
- CAT
- MDC2
- MVC
- SMG
- MSD・MSDG
- FC※
- STK
- SRL3
- SRG3
- SRM3
- SRT3
- MRL2
- MRG2
- SM-25
- 緩衝器
- FJ
- FK
- 調速閥
- 卷尾

# SSD Series

SCP※3	SSD-D-□用			型號	ℓ	d×L	型號	ℓ	d×L	型號	ℓ	d×L		
CMK2	6.5	6.5	SSD-D-12- 5	10	M3×30	SSD-D-40- 5	6.5	M5× 45	SSD-D-125- 10	21	M12× 90			
			10		×35	10		× 50	20		×100			
			15		×40	15		× 55	30		×110			
CMA2			20		×45	20		× 60	40		×120			
			25		×50	25		× 65	50		×130			
SCM			SSD-D-16- 5		M3×30			SSD-D-50- 5		M6× 45				
			10		×35			10		× 50		70	×150	
SCG			15		×40			15		× 55		80	×160	
			20		×45			20		× 60		90	×170	
SCA2			25		×50			25		× 65		100	×180	
			30		×55			30		× 70				
SCS2	9.5	10	SSD-D-20- 5	10	M5×35			SSD-D-63- 5	13	M8× 50	21	SSD-D-140- 10	21	M12×100
			10		×40		10	× 55				20		×110
			15		×45		15	× 60				30		×120
CKV2			20		×50		20	× 65				40		×130
			25		×55		25	× 70				50		×140
CAV2・COVPIN2			SSD-D-25- 5		M5×40			SSD-D-80- 5		M10× 55				
			10		×45			10		× 60				
SSD2			15		×50			15		× 65				
			20		×55			20		× 70				
SSG			25		×60			25		× 75				
			30		×65			30		× 80				
SSD			40		×75			40		× 85				
			50		×85			50		× 95				
CAT	10	10	SSD-D-32- 5	10	M5×40			SSD-D-100- 5	13	M10× 65	24.2	SSD-D-160- 10	24.2	M14×100
			10		×45		10	× 70				20		×110
			15		×50		15	× 75				30		×120
MDC2			20		×55		20	× 80				40		×130
			25		×60		25	× 85				50		×140
MVC			30		×65			SSD-D-30- 5		M5× 40				
			40		×75			10		× 45				
			50		×85			15		× 50				

	SSD-DL-□用			型號	ℓ	d×L	型號	ℓ	d×L	型號	ℓ	d×L			
MSD・MSDG	6.5	6.5	SSD-DL-12- 5	10	M3× 35	SSD-DL-40- 5	6.5	M5× 55	SSD-DL-125- 10	21	M12× 90				
			10		× 40			10	× 60			20	×100		
FC※			15		× 45			15	× 65			30	×110		
			20		× 50			20	× 70			40	×120		
STK			25		× 55			25	× 75			50	×130		
SRL3			SSD-DL-16- 5		M3× 35			SSD-DL-50- 5		M6× 55					
			10		× 40			10		× 60					
			15		× 45			15		× 65					
SRG3			20		× 50			20		× 70					
			25		× 55			25		× 75					
SRM3			30		× 60			30		× 80					
			SSD-DL-20- 5		M5× 45			SSD-DL-63- 5	13	M8× 60	21	SSD-DL-140- 10	21	M12×100	
			10		× 50			10		× 65				20	×110
SRT3			15		× 55			15		× 70				30	×120
			20		× 60			20		× 75				40	×130
MRL2			25		× 65			25		× 80				50	×140
			30		× 70			30	× 85		60	×150			
MRG2	9.5	10	SSD-DL-25- 5	10	M5× 50			SSD-DL-80- 5	12.5	M10× 65	24.2	SSD-DL-160- 10	24.2	M14×100	
			10		× 55		10	× 70				20		×110	
SM-25			15		× 60		15	× 75				30		×120	
			20		× 65		20	× 80				40		×130	
緩衝器			25		× 70		25	× 85				50		×140	
			30		× 75			SSD-DL-100- 5	13	M10× 75	24.2				
			40		× 85			10		× 80			20	×150	
FJ			50		×100			15		× 90			30	×160	
			SSD-DL-32- 5		M5× 50			20		× 100			40	×170	
			10		× 55			25		× 110			50	×180	
FK			15		× 60			30	× 120		60	×190			
			20		× 65			40	× 130		70	×190			
調速閥			25		× 70			50	× 140		80	×190			
			30		× 75				× 150		90	×190			
			40		× 85				× 160		100	×190			
卷尾			50		×100				× 170						

## SSD-K-□□用

型號	ℓ	d×L	型號	ℓ	d×L	型號	ℓ	d×L		
SSD-K-12- 5	6.5	M3× 30	SSD-K-32- 10	12.5	M5× 50	SSD-K-63- 10	13	M8× 60		
10		× 35	15		× 55	20		× 70		
15		× 40	20		× 60	30		× 80		
20		× 45	25		× 65	40		× 90		
25		× 50	30		× 70	50		×100		
30		× 55	40		× 80	60		×110		
40		× 65	50		× 90	70		×120		
50	× 75	60	×100		80	×130				
SSD-K-16- 5	6.5	M3× 30	70		×110	90		×140	100	×150
10		× 35	80		×120	SSD-K-80- 10		17.5	M10× 70	
15		× 40	90	×130	20	× 80				
20		× 45	100	×140	30	× 90				
25		× 50	SSD-K-40- 10	6	M5× 50	40	×100			
30		× 55	15		× 55	50	×110			
40		× 65	20		× 60	60	×120			
50	× 75	25	× 65		70	×130				
SSD-K-20- 5	6	M5× 30	30		× 70	80	×140			
10		× 35	40		× 80	90	×150			
15		× 40	50		× 90	100	×160			
20		× 45	60		×100	SSD-K-100- 10	18	M10× 80		
25		× 50	70		×110	20		× 90		
30		× 55	80		×120	30		×100		
40		× 65	90	×130	40	×110				
50	× 75	100	×140	50	×120					
SSD-K-25- 10	8	M5× 40	SSD-K-50- 10	11	M6× 55	60		×130		
15		× 45	15		× 60	70		×140		
20		× 50	20		× 65	80		×150		
25		× 55	25		× 70	90		×160		
30		× 60	30		× 75	100		×170		
40		× 70	40		× 85					
50		× 80	50		× 95					
60		× 90	60	×110						
70		×100	70	×120						
80		×110	80	×130						
90		×120	90	×140						
100		×130	100	×150						

- SCP※3
- CMK2
- CMA2
- SCM
- SCG
- SCA2
- SCS2
- CKV2
- CAV2・COVPIN2
- SSD2
- SSG
- SSD**
- CAT
- MDC2
- MVC
- SMG
- MSD・MSDG
- FC※
- STK
- SRL3
- SRG3
- SRM3
- SRT3
- MRL2
- MRG2
- SM-25
- 緩衝器
- FJ
- FK
- 調速閥
- 卷尾

# SSD Series

## SSD-KL-□□用

型號	ℓ	d×L	型號	ℓ	d×L	型號	ℓ	d×L		
SSD-KL-12- 5	6.5	M3× 35	SSD-KL-32- 10	12.5	M5× 60	SSD-KL-63- 10	13	M8× 70		
10		× 40	15		× 65	20		× 80		
15		× 45	20		× 70	30		× 90		
20		× 50	25		× 75	40		×100		
25		× 55	30		× 80	50		×110		
30	× 60	40	× 90		60	×120				
40	× 70	50	×100		70	×130				
50	× 80	60	×110		80	×140				
SSD-KL-16- 5	6.5	M3× 35	70		×120	90		×150	100	×160
10		× 40	80		×130	SSD-KL-80- 10				
15		× 45	90	×140	20	× 90	M10× 80			
20		× 50	100	×150	30	×100	× 90			
25		× 55	SSD-KL-40- 10			40	×110	×100		
30	× 60	15	× 65	50	×120	×110				
40	× 70	20	× 70	60	×130	×120				
50	× 80	25	× 75	70	×140	×130				
SSD-KL-20- 5	6	M5× 40	30	× 80	80	×150	×140			
10		× 45	40	× 90	90	×160	×150			
15		× 50	50	×100	100	×170	×160			
20		× 55	60	×110	SSD-KL-100- 10			M10× 90		
25		× 60	70	×120	20	×100	× 90			
30	× 65	80	×130	30	×110	×100				
40	× 75	90	×140	40	×120	×110				
50	× 85	100	×150	50	×130	×120				
SSD-KL-25- 10	8	M5× 50	SSD-KL-50- 10	11	M6× 65	60	18	×130		
15		× 55	15		× 70	70		×140		
20		× 60	20		× 75	80		×150		
25		× 65	25		× 80	90		×160		
30		× 70	30		× 85	100		×170		
40		× 80	40	× 95	SSD-KL-100- 10					
50		× 90	50	×110	20	×100		× 90		
60		×100	60	×120	30	×110		×100		
70		×110	70	×130	40	×120		×110		
80		×120	80	×140	50	×130		×120		
90	×130	90	×150	60	×140	×130				
100	×140	100	×160	70	×150	×140				

- SCP※3
- CMK2
- CMA2
- SCM
- SCG
- SCA2
- SCS2
- CKV2
- CAV2・COVPIN2
- SSD2
- SSG
- SSD
- CAT
- MDC2
- MVC
- SMG
- MSD・MSDG
- FC※
- STK
- SRL3
- SRG3
- SRM3
- SRT3
- MRL2
- MRG2
- SM-25
- 緩衝器
- FJ
- FK
- 調速閥
- 卷尾

## SSD-M-□用

型號	ℓ	d×L
SSD-M-12- 5	6.5	M3×30
10		×35
15		×40
20		×45
25		×50
30		×55
SSD-M-16- 5	6.5	M3×30
10		×35
15		×40
20		×45
25		×50
30		×55
SSD-M-20- 5	6	M5×30
10		×35
15		×40
20		×45
25		×50
30		×55
SSD-M-25- 5	8	M5×35
10		×40
15		×45
20		×50
25		×55
30		×60
40		×70
50	×80	

型號	ℓ	d×L
SSD-M-32- 5	7.5	M5×40
10		×45
15		×50
20		×55
25		×60
30		×65
40		×75
50	×85	
SSD-M-40- 5	6	M5×40
10		×45
15		×50
20		×55
25		×60
30		×65
40		×75
50	×85	
SSD-M-50- 5	11	M6×45
10		×50
15		×55
20		×60
25		×65
30		×70
40		×80
50	×90	

型號	ℓ	d×L
SSD-M-63- 5	13	M8×50
10		×55
20		×65
30		×75
40		×85
50		×95

## SSD-ML-□用

型號	ℓ	d×L
SSD-ML-12- 5	6.5	M3×40
10		×40
15		×45
20		×50
25		×55
30		×60
SSD-ML-16- 5	6.5	M3×40
10		×40
15		×45
20		×50
25		×55
30		×60
SSD-ML-20- 5	6	M5×40
10		×45
15		×50
20		×55
25		×60
30		×65
SSD-ML-25- 5	8	M5×45
10		×50
15		×55
20		×60
25		×65
30		×70
40		×80
50		×90

型號	ℓ	d×L
SSD-ML-32- 5	7.5	M5× 50
10		× 55
15		× 60
20		× 65
25		× 70
30		× 75
40		× 85
50	12.5	×100
SSD-ML-40- 5	6	M5× 50
10		× 55
15		× 60
20		× 65
25		× 70
30		× 75
40	× 85	
50	11	×100
SSD-ML-50- 5	11	M6× 55
10		× 60
15		× 65
20		× 70
25		× 75
30		× 80
40		× 90
50	×100	

型號	ℓ	d×L
SSD-ML-63- 5	13	M8× 60
10		× 65
20		× 75
30		× 85
40		× 95
50	18	×110

- SCP※3
- CMK2
- CMA2
- SCM
- SCG
- SCA2
- SCS2
- CKV2
- CAV2・COVPIN2
- SSD2
- SSG
- SSD**
- CAT
- MDC2
- MVC
- SMG
- MSD・MSDG
- FC※
- STK
- SRL3
- SRG3
- SRM3
- SRT3
- MRL2
- MRG2
- SM-25
- 緩衝器
- FJ
- FK
- 調速閥
- 卷尾

## SSD-Q □ H/R用

型號	ℓ	d × L
SSD-Q-16- 5	5.5	M3 × 60
10		× 65
15		× 70
20		× 75
25		× 80
30	10.5	× 90
40		× 100
50		因無法取得螺栓，請採用鎖入本體的安裝方式。
SSD-Q-20- 5	12.5	M5 × 65
10		× 70
15		× 75
20		× 80
25		× 85
50		× 110

型號	ℓ	d × L
SSD-Q-25- 10	9.5	M5 × 70
15		× 75
20		× 80
25		× 85
30		× 90
40		× 100
50		× 110
60		× 120
70		× 130
80		× 140
90		× 150
100	× 160	
SSD-Q-32- 10	13.5	M5 × 80
15		× 85
20		× 90
25		× 95
30		× 100
40		× 110
50		× 120
60		× 130
70		× 140
80		× 150
90		× 160
100	× 170	

型號	ℓ	d × L
SSD-Q-40- 10	10	M5 × 90
15		× 95
20		× 100
25		× 105
30		× 110
40		× 120
50		× 130
60		× 140
70		× 150
80		× 160
90		× 170
100	× 180	
SSD-Q-50- 10	12	M6 × 110
15		× 115
20		× 120
25		× 125
30		× 130
40		× 140
50		× 150
60		× 160
70		× 170
80		× 180
90		× 190
100	× 200	

型號	ℓ	d × L
SSD-Q-63- 10	19	M8 × 120
20		× 130
30		× 140
40		× 150
50		× 160
60		× 170
70		× 180
80		× 190
90		× 200
100		× 210
SSD-Q-80- 10		12
20	× 150	
30	× 160	
40	× 170	
50	× 180	
60	× 190	
70	× 200	
80	× 210	
90	× 220	
100	× 230	
SSD-Q-100- 10	12	
20		× 150
30		× 160
40		× 170
50		× 180
60		× 190
70		× 200
80		× 210
90		× 220
100		× 230

## SSD-QL □ H/R用

型號	ℓ	d × L
SSD-QL-16- 5	5.5	M3 × 65
10		× 70
15		× 75
20		× 80
25		× 90
30	5.5	× 90
40		× 100
50		因無法取得螺栓，請採用鎖入本體的安裝方式。
SSD-QL-20- 5	12.5	M5 × 75
10		× 80
15		× 85
20		× 90
25		× 95
50		× 120

型號	ℓ	d × L
SSD-QL-25- 10	9.5	M5 × 80
15		× 85
20		× 90
25		× 95
30		× 100
40		× 110
50		× 120
60		× 130
70		× 140
80		× 150
90		× 160
100	× 170	
SSD-QL-32- 10	13.5	M5 × 90
15		× 95
20		× 100
25		× 105
30		× 110
40		× 120
50		× 130
60		× 140
70		× 150
80		× 160
90		× 170
100	× 180	

型號	ℓ	d × L
SSD-QL-40- 10	10	M5 × 100
15		× 105
20		× 110
25		× 115
30		× 120
40		× 130
50		× 140
60		× 150
70		× 160
80		× 170
90		× 180
100	× 190	
SSD-QL-50- 10	12	M6 × 120
15		× 125
20		× 130
25		× 135
30		× 140
40		× 150
50		× 160
60		× 170
70		× 180
80		× 190
90		× 200
100	× 210	

型號	ℓ	d × L
SSD-QL-63- 10	19	M8 × 130
20		× 140
30		× 150
40		× 160
50		× 170
60		× 180
70		× 190
80		× 200
90		× 210
100		× 220
SSD-QL-80- 10		12
20	× 160	
30	× 170	
40	× 180	
50	× 190	
60	× 200	
70	× 210	
80	× 220	
90	× 230	
100	× 240	
SSD-QL-100- 10	12	
20		× 160
30		× 170
40		× 180
50		× 190
60		× 200
70		× 210
80		× 220
90		× 230
100		× 240



---

# MEMO

---

SCP※3

CMK2

CMA2

SCM

SCG

SCA2

SCS2

CKV2

CAV2・  
COVPIN2

SSD2

SSG

**SSD**

CAT

MDC2

MVC

SMG

MSD・  
MSDG

FC※

STK

SRL3

SRG3

SRM3

SRT3

MRL2

MRG2

SM-25

緩衝器

FJ

FK

調速閥

卷尾



## 空壓元件

# 產品安全使用守則

使用前請務必詳閱本守則。

一般氣缸的注意事項，請參閱卷首第73頁；氣缸開關請參閱卷首第80頁。

### 個別注意事項：治具缸 SSD 系列

## 設計、選定時

### 1. 附耐熱氣缸開關 SSD-T1L

#### 警告

##### 氣缸

在環境溫度達到150°C狀態下使用50萬次後，將會慢慢發生外部洩漏的情形，此點需特別注意。

##### 耐熱氣缸開關

本品使用LED顯示燈。

在高溫環境下持續使用，辨識性將漸漸變低。由於LED燈和開關輸出採用不同系統之迴路架構，因此即使LED燈熄燈，開關仍能正常輸出。

### 2. 附橡膠空氣緩衝 SSD-K-※C

#### 注意

從結構上來說，當裝置中止供氣時，將無法保持在行程終端位置，此點需特別注意。

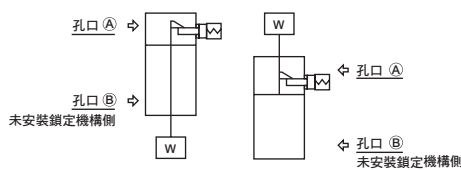
利用開關檢出行程終端位置時，有可能會出現超出檢出範圍的情形，因此設定開關位置時，需在空氣加壓狀態下進行。

### 3. 防掉落型 SSD-Q

#### 警告

在鎖定及兩端孔口無加壓狀態下，對孔口(A)供應壓力，將造成無法解除鎖定，或是因為鎖定突然解除而造成活塞桿飛出等危險。

解除鎖定機構時請務必對孔口(B)供應壓力，並且避免在鎖定機構上施加任何負載。



利用急速排氣閥來提高下降速度時，氣缸本體將比鎖定銷更早啟動，因而無法依正常程序解除。防掉落型氣缸不得使用急速排氣閥。

請勿使用3位置的閥。

禁止組合3位置（尤其是中央封閉金屬密封型）的閥使用。對附鎖定機構端的孔口封入壓力後，便無法鎖定。此外，若鎖定時，電磁閥所洩漏的空氣進入氣缸的情形持續一段時間後，將造成鎖定被解除的情形。

#### 注意

氣缸負載率需低於50%。

負載率愈高，可能會出現鎖定動作無法解除，甚至造成鎖定位損壞等情形。

一旦對鎖定機構施加背壓，將造成鎖定解除，因此電磁閥需選擇單體或連座型個別排氣型等產品。

請勿將多個氣缸同步使用。

請勿採用2個以上的防掉落型氣缸同步來移動同1個工件的方法。否則有可能會造成其中一個氣缸無法解除鎖定動作。

### 4. 微速型 SSD-F、SSD-KF

#### 注意

請在無給油情況下使用。

否則，恐將造成特性改變。

調速閥需組裝於氣缸附近。

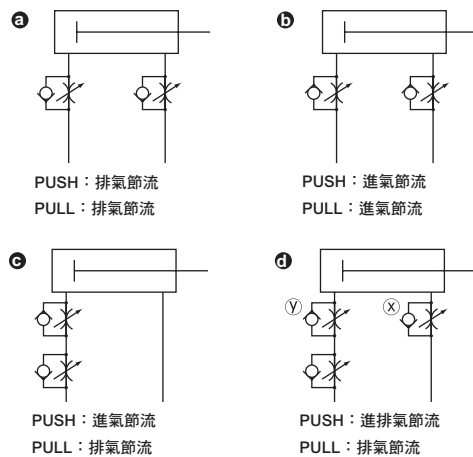
組裝位置若距離氣缸位置過遠，將造成速度不穩定。請使用SC-M3/M5、SC3W、SCD-M3/M5、SC3U系列的調速閥。

一般來說，空氣壓力愈高，負載率愈低，速度也就會愈穩定。

請於負載率低於50%的條件下使用。

利用排氣節流迴路來控制速度，以提高穩定度。

若使用單側活塞桿氣缸在動作方向為PUSH時進行微速驅動，一旦負載阻力太小就會在開始動作時發生飛出的現象。請採取對策，將迴路改為b、c、d。另外，d迴路最為穩定。

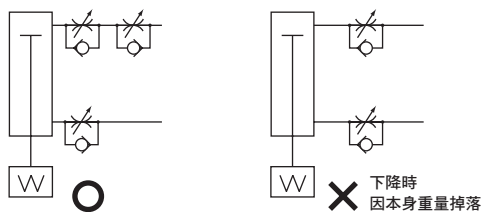


①迴路發生PUSH動作時之速度調整方法：

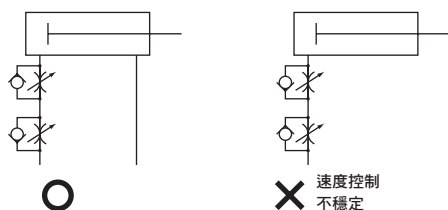
1. 利用X調速閥設定速度
2. 利用Y調速閥緊縮直到飛出現象消失為止。
3. 再次確認速度

(註1) 相較於 b、c、d，d迴路的動作最穩定。

(註2) 若為垂直安裝，進氣節流迴路會因本身重量掉落，因此請組合排氣節流迴路。



(註3) 調速閥的串聯連接請依下圖設置迴路。



(發生飛出現象之基準)

下列情況會導致飛出現象發生。

• 推力 > 阻力

※ 阻力：排氣側殘壓所產生的推力 +  $\begin{cases} \text{水平使用時：負載所產生的摩擦力} \\ \text{垂直使用時：負載本身重量} \end{cases}$   
(微速型的吸氣壓=殘壓)

■ 請勿對氣缸施加水平負載。

在被施加了水平負載的狀態下，將使動作變得不穩定。

■ 請避免在產生振動的地方使用產品。

振動將造成動作不穩定。

### 5. 低磨擦型 SSD-KU

#### 警告

■ 耐久性因使用條件與機種特性而異。

此外，本氣缸有可能會出現內部洩漏的情形。  
請確認洩漏量之相關規格(第1168頁)。

#### 注意

■ 請在氣缸上安裝調速閥。

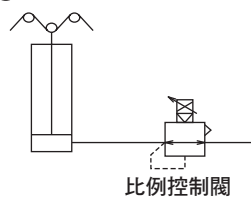
請在氣缸上安裝調速閥。

使用氣缸時，不得超過活塞所適用之速度範圍。

使用平衡器等時，為了增進供排氣效率，不需裝上調速閥。

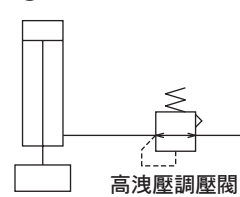
建議依照不同用途，選擇下述適用之 a~c 迴路。

a 張力控制 (捲線機等)



比例控制閥

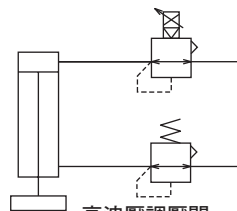
b 平衡器 (加工機Z軸等)



高洩壓調壓閥

c 負載控制 (研磨等)

比例控制閥

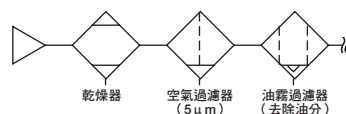


高洩壓調壓閥  
(取消治具自重)

※ 請盡量提高配管容積，以提升供排氣特性。

■ 請勿給油。否則其特性會變動。

■ 空氣品質不佳將造成特性惡化，並對耐久性造成不良影響，因此請依照下述方法配管，並使用清淨空氣。



■ 請將調速閥安裝於靠近氣缸處。

組裝位置若距離氣缸位置過遠，將造成速度不穩定。

■ 一般而言，氣壓越高，負載率越低，速度就越穩定。

使用時負載率需低於50%。

■ 治具缸已內置橡膠緩衝。下表所示為緩衝所能吸收之運動能量。若運動能量超過下表所示數值時，則需考慮改用其他的緩衝裝置。

SCP※3

CMK2

CMA2

SCM

SCG

SCA2

SCS2

CKV2

CAV2・COV※2

SSD2

SSG

SSD

CAT

MDC2

MVC

SMG

MSD・MSDG

FC※

STK

SRL3

SRG3

SRM3

SRT3

MRL2

MRG2

SM-25

緩衝器

FJ

FK

調速閥

卷尾

SCP※3  
CMK2  
CMA2  
SCM  
SCG  
SCA2  
SCS2  
CKV2  
CAV2・COVPI2  
SSD2  
SSG  
SSD  
CAT  
MDC2  
MVC  
SMG  
MSD・MSDG  
FC※  
STK  
SRL3  
SRG3  
SRM3  
SRT3  
MRL2  
MRG2  
SM-25  
緩衝器  
FJ  
FK  
調速閥  
卷尾

氣缸內徑 (mm)	容許吸收能量 (J)	
	SSD-K	SSD-KU
φ12	0.04	-
φ16	0.09	-
φ20	0.16	
φ25	0.16	
φ32	0.40	
φ40	0.63	
φ50	0.98	
φ63	1.56	
φ80	2.51	
φ100	3.92	

$$\text{運動能量 (J)} = \frac{1}{2} \times \text{重量 (kg)} \times \{\text{速度 (m/s)}\}^2$$

(註) 運動能量的計算方法

利用  $V_a = \frac{L}{T}$  的公式計算氣缸平均速度。

$V_a$  : 平均速度 (m/s)

$L$  : 氣缸行程 (m)

$T$  : 動作時間 (s)

接下來，可利用下列簡易公式來計算行程終端前的氣缸速度。

$$V_m = \frac{L}{T} \times (1 + 1.5 \times \frac{\omega}{100})$$

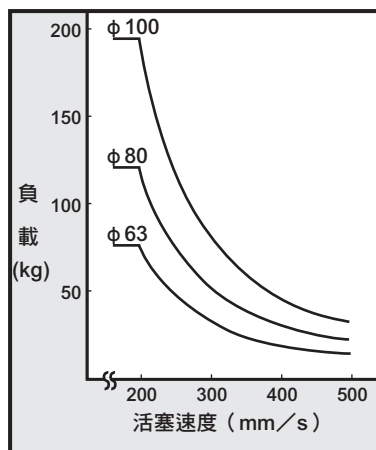
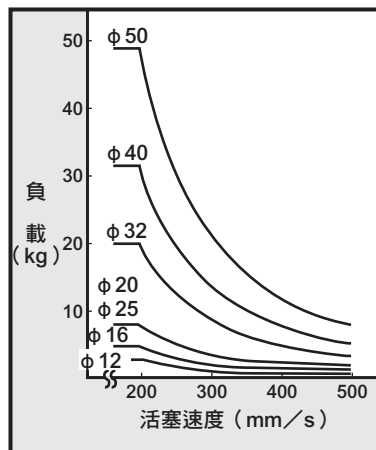
$V_m$  : 行程終端前的速度 (m/s)

$\omega$  : 氣缸負載率 (%)

計算動能時，請以  $V_m$  值作為速度。

以下所示圖表代表治具缸的容許能量值與活塞速度及負載之間的關係。

高負載型容許能量值圖表



● 註：曲線左下端區域皆為適用範圍。右上方範圍表示需要加裝外部緩衝。

## 6. 耐切削液型 SSD-G2、G3/SSD-KG2、KG3

### ⚠ 注意

- 請勿在活塞桿上施加不均之負載。否則有可能會造成刮環或軸承使用壽命降低。
- 若活塞桿不會發生切削液或水分飛散的情形，則可使用G、G1系列。  
G2、G3系列若不會出現切削液或水滴飛散等情形時，將造成活塞桿潤滑不足，因而降低使用壽命，此點需特別注意。

- 請在氣缸上安裝調速閥。

● 請在氣缸上安裝調速閥。使用氣缸時，不得超過活塞所適用之速度範圍。

## 7 焊渣附著防止型 SSD-G4/SSD-KG4/SSD-DG4

### ⚠ 警告

- 本氣缸系列適用於焊渣飛散環境，因此耐久性較一般型氣缸來得高。但若用在其他環境下，耐久性表現則有可能比一般型氣缸還差。

## 安裝、固定、調整時

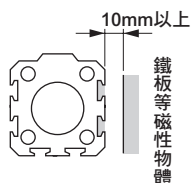
SCP※3
CMK2
CMA2
SCM
SCG
SCA2
SCS2
CKV2
CAV2・COV/PIN2
SSD2
SSG
<b>SSD</b>
CAT
MDC2
MVC
SMG
MSD・MSDG
FC※
STK
SRL3
SRG3
SRM3
SRT3
MRL2
MRG2
SM-25
緩衝器
FJ
FK
調速閥
卷尾

### 1. 共用

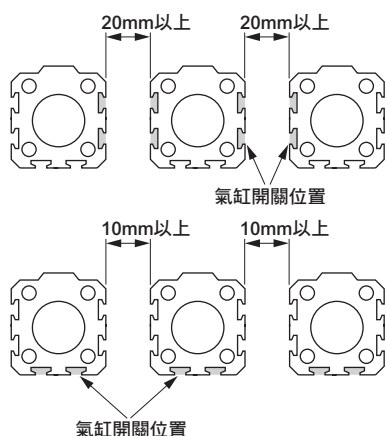
#### ⚠ 注意

- 若在氣缸開關附近放置鐵板等磁性物體，將造成氣缸開關誤動作，因此請自氣缸表面起至少保持10mm以上之距離。

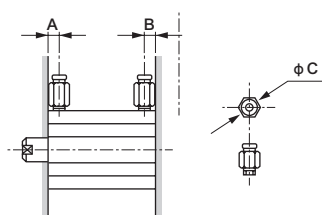
(全口徑皆相同)



- 多個氣缸並排放置時，將造成氣缸開關誤動作，因此氣缸表面之間需保持下圖所示之距離。(全口徑皆相同)



- 適用之配管接頭限制條件如下，請參閱下圖所示之相關說明。



項目 氣缸內徑 (mm)	孔口直徑	孔口位置尺寸		適用接頭	接頭外徑 φC	不適用接頭
		A	B			
φ 12	M5	5.5	5.5	SC3W-M5-4 SC3W-M5-6 GWS4-M5-S	φ 11以下	GWS6-M5
φ 16			5.5	GWS4-M5 GWL4-M5 GWL6-M5		
φ 20		8	5.5			
φ 25		11	6			
φ 32	Rc1/8	8	8	SC3W-6-4,6,8 GWS4-6 GWS6-6 GWS8-6 GWL4-6 GWL6-6	φ 15以下	GWS10-6 GWL8-6 GWL10-6
φ 40			12	8.5		
φ 50	Rc1/4	10.5	10.5	SC3W-8-6,8,10 GWS4-8 GWS6-8 GWS10-8 GWL4~12-8	φ 21以下	GWS12-8
φ 63			13	11		
φ 80	Rc3/8	16	13	SC3W-10-6,8,10 GWS6-10 GWS8-10 GWS10-10 GWL6~12-10	φ 21以下	—
φ 100			23	15		

### 2. 單動型 SSD-X、SSD-Y

#### ⚠ 注意

- 單動型氣缸不得長時間加壓後放置。否則，一旦壓力排除後，若彈簧力量疲乏將有可能造成活塞桿無法復原的情形。如需加壓放置時，請選擇複動型產品。

### 3. 防掉落型 SSD-Q

#### ⚠ 注意

- 鎖定機構會在行程終端開始動作，因此若在行程途中利用外部止動器來啟動止動器，可能將造成鎖定機構無法啟動，甚至發生掉落危險。設定負載時，務必再確認鎖定機構能確實動作。

- 對附鎖定機構端的孔口供應壓力時，應超過所規定之最低適用壓力。

- 若附鎖定機構側的配管較細長，或是調速閥與氣缸孔口之間的距離較遠時，將造成排氣速度變慢，或是需要較長時間鎖定的情形，此點需特別注意。此外，在電磁閥的EXH、孔口安裝消音器堵塞時也會造成同樣的結果。

### 4. 微速型 SSD-F、SSD-KF

#### ⚠ 注意

- 調整軸心以避免對氣缸施加水平負載。此外，調整或設置滑動導軌時，需避免扭曲。
  - 負載變動、阻力變動將造成動作不穩定。
  - 若導軌的靜態摩擦力與動態摩擦力差異過大，將會造成動作不穩定。

### 5. 低磨擦型 SSD-KU

#### ⚠ 注意

- 請避免對氣缸施加水平負載。此外，設置滑動導軌時，需避免扭曲。
  - 負載變動、阻力變動將造成動作不穩定。
  - 長行程時，活塞桿自身重量將造成速度不穩定。使用時需設置導軌。
  - 若導軌的靜態摩擦力與動態摩擦力差異過大，將會造成動作不穩定。
- 請避免在含有水蒸氣等潮濕環境，或是鹼性環境下使用本產品。

SCP※3

CMK2

CMA2

SCM

SCG

SCA2

SCS2

CKV2

CAV2・

COVPI2

SSD2

SSG

SSD

CAT

MDC2

MVC

SMG

MSD・

MSDG

FC※

STK

SRL3

SRG3

SRM3

SRT3

MRL2

MRG2

SM-25

緩衝器

FJ

FK

調速閥

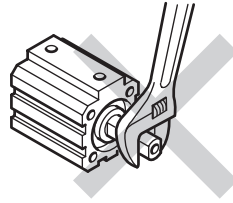
卷尾

## 6. 止轉型 SSD-M

### ⚠ 注意

- 使用時請勿對活塞桿施加旋轉扭力等力道。否則有可能造成止轉用軸套變形，甚至造成使用壽命嚴重降低的情形。

- 將工件固定於活塞桿前端時，必須將活塞桿拉入直到到達行程終端位置，活塞桿平行部外側突出的部分，以不影響氣缸本體的方式，使用扳手固定扭力。



## 使用、維護時

### 1. 共用

### ⚠ 警告

- 安裝或卸除活塞桿金屬時，需使用正確的鉗子（C形止環安裝工具）來進行作業。
- 使用適當的鉗子（C形止環安裝工具）時，仍有可能因為活塞桿從鉗子（C形止環安裝工具）前端鬆脫、造成止環飛出，因而危害人身安全並造成週邊元件損壞，此點需特別注意。  
此外，安裝時應確認活塞桿已確實進入止環溝槽後，再開始供氣。

- 調速閥需採用排氣節流控制方式。

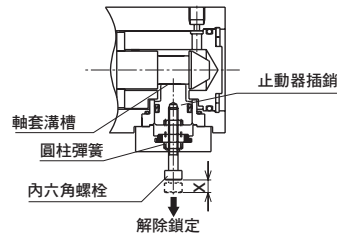
進氣節流控制方式可能會造成鎖定無法解除的情形。

- 使用時，附鎖定機構端必須到達氣缸行程終端。

若氣缸活塞未到達行程終端，將造成鎖定無法啟動，或是無法解除等狀況。

- 以手動方式解除非鎖定式機構之方法

將內六角螺栓鎖入止動器活塞，接著再以大於20N的力量將螺栓拉出Xmm，止動器活塞就會開始移動，如此即可解除鎖定。（無負載水平安裝或對反向端口加壓狀態下）此外，一旦將手放開，內置的彈簧就會讓止動器活塞回到原來位置，當活塞桿進入溝槽後，活塞就會被鎖定。



內六角螺栓尺寸及移動量

單位：mm

氣缸內徑	尺寸	移動量X
φ 16	M3×20	2.5
φ 20	M3×20	3
φ 25	M3×20	3
φ 32	M3×20	3
φ 40	M3×20	3
φ 50	M4×30	4
φ 63	M4×30	4
φ 80	M4×30	4
φ 100	M4×30	4

## 3. 防掉落型 SSD-Q

### ⚠ 警告

- 維護設備時，為了安全考量，需另外考量所採取的處理方式是否會造成負載裝置因自由落體而掉落等情形。
- 如欲使用外部緩衝裝置（緩衝器等）來停止元件，請進行調整以避免產生反彈的情況。反彈力道將使得軸套及止動器活塞受到撞擊，因而造成鎖定機構損壞。  
每年需進行1~2次定期檢查，以確認前述現象是否造成保持部的損壞。

## 4. 低磨擦型 SSD-U

### ⚠ 注意

- 請勿將本產品拆解。否則，將造成本產品無法維持既有的性能。  
此外，本產品無法單獨提供消耗性零件。

### ⚠ 注意

- 以手動方式操控鎖定機構後，請記得將鎖定機構復原。此外，除調整動作外的任何手動操作皆具有危險性，因此需嚴格避免。
- 安裝或調整氣缸時，必須先解除鎖定。  
一旦在鎖定狀態下進行安裝作業，將造成鎖定部位損壞。

## 5. 耐切削液型 SSD-G2、G3/SSD-KG2、KG3

### ⚠ 注意

- G3系列使用氟系潤滑油，一旦手上沾附潤滑油時吸菸就會產生有害氣體，甚至有可能危害人體健康，此點須特別注意。