

4TB

省配線閥

氣導式4、5口閥

概要

4TB系列將線圈部集中於單側，並採用插入方式，是PLC對應型省配線4、5口閥。適用於φ20～φ180氣缸驅動。

特色

選購品豐富

備有各種隔片、保護結構IP65（4TB3、4）等。

輕量、小型之產品種類齊全

備有耐熱樹脂、附快速接頭、DIN導軌方式（4TB1、2）等。

連座連數可自由增減

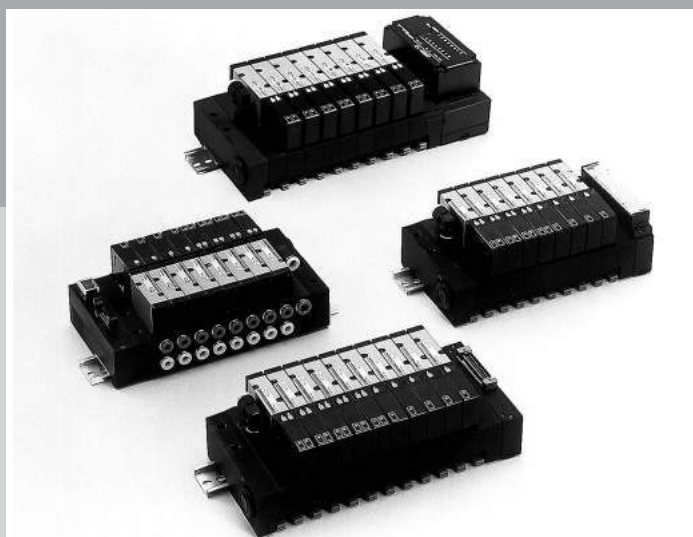
採用閥塊型連座方式。

支援PLC控制

備有串列傳輸、集中端子台等配線系列，支援UNIWIRES系統及各種網路。

容易進行配管及維修作業

採用插入式閥塊型連座，大幅度減少無效空間。
無凸凹的設計，簡潔俐落。



CONTENTS


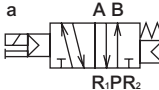

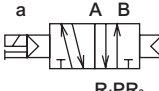


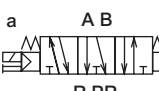
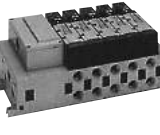
產品體系表	1080
出線方式一覽表（出線方式、迴路圖）	1082
單體	
● 5口閥（4TB3・4）	1084
省配線閥塊型連座	
● 4口閥（MN4TB1・2）	1090
省配線連座	
● 5口閥（M4TB3・4）	1100
閥塊零件構成	
4口閥（MN4TB1・2）	1112
5口閥（M4TB3）	1118
5口閥（M4TB4）	1121
技術資料	
①配線注意事項	1124
②空壓系統選定指南	1132
③閥塊型連座的拆解、組裝方法	1134
④連座零件	1135
閥塊型連座規格書、配線規格書	
4口閥（MN4TB1・2）	1136
5口閥（M4TB3・4）	1141
▲ 使用注意事項	1145

4GA/B
M4GA/B
MN4GA/B
4GA/B (氣動閥)
4GD/E
M4GD/E
MN4GD/E
4GA4/B4
MN3E MN4E
W4GA/B2
W4GB4
4TB
4L2-4・ LMF0
MN3S0 MN4S0
4SA/B0
4KA/B
4KA/B (氣動閥)
4F
4F (氣動閥)
PV5G GMF
PV5 GMF
PV5S-0
3QR 3QB
MV3QR
3MA/B0
3PA/B
P・M・B
NP・NAP NVP
4F※0EX
4F※0E
HMV HSV
2QV 3QV
SKH
PCD
消音器
全空壓系統 (Total Air)
全空壓系統 (Gamma)
卷尾

產品體系表

4TB系列

4GA/B
M4GA/B
MN4GA/B
4GA/B (氣動閥)
4GD/E
M4GD/E
MN4GD/E
4GA4/B4
MN3E MN4E
W4GA/B2
W4GB4
4TB
4L2-4· LMF0
MN3S0 MN4S0
4SA/B0
4KA/B
4KA/B (氣動閥)
4F
4F (氣動閥)
PV5G GMF
PV5 GMF
PV5S-0
3QR 3QB
MV3QR
3MA/B0
3PA/B
P·M·B
NP·NAP NVP
4F×0EX
4F×0E
HMV HSV
2QV 3QV
SKH
PCD
消音器
全空壓系統 (Total Air)
全空壓系統 (Gamma)
卷尾

產品系列外觀	機種型號	位置 電磁線圈數 JIS記號	流量特性 C (dm ³ /(s·bar))	適用氣缸徑	電壓 (V)						
4TB3 5口閥 	4TB3	<ul style="list-style-type: none"> ● 2位置單動 	4.9 } 7.8	φ 63 } φ 125	AC100 AC200 DC24						
						4TB4 5口閥 	4TB4	<ul style="list-style-type: none"> ● 2位置複動 	9.8 } 14.6	φ 125 } φ 180	選購品 AC110 AC220 DC12
MN4TB1 4口閥連座 	MN4TB1	<ul style="list-style-type: none"> ● 3位置中央封閉 	0.51 } 1.6	φ 20 } φ 50	AC100 AC200 DC24						
						MN4TB2 4口閥連座 	MN4TB2	<ul style="list-style-type: none"> ● 3位置中央排氣 	2.1 } 2.8	φ 40 } φ 80	選購品 AC110 AC220 DC12
						M4TB4 5口閥連座 	M4TB4				

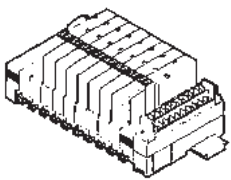
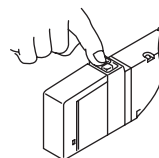
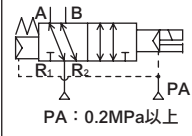
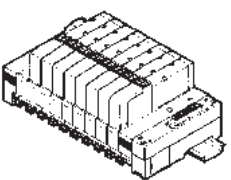
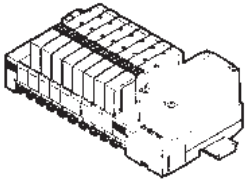
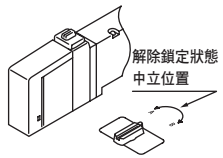
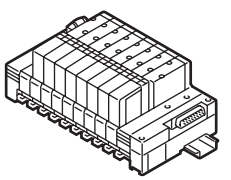
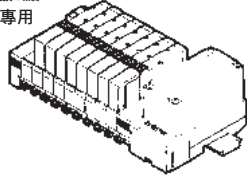
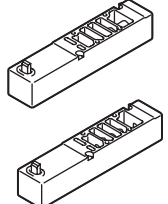
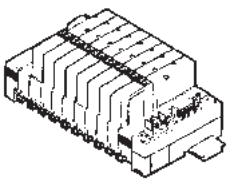
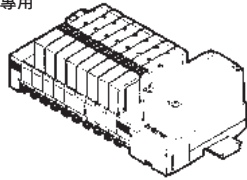
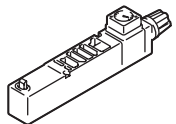
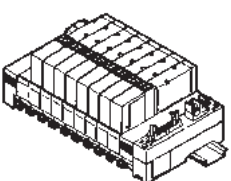
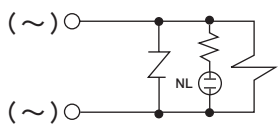
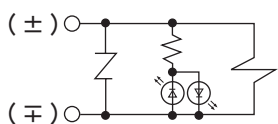
註1：有效剖面積S與音速傳導率C的換算公式為S=5.0×C。

註2 4TB3時僅Rc1/4，4TB4時僅Rc3/8

	切換位置						A、B孔口連接口徑							出線方式					選定頁面			
	2位置單動	2位置複動	2位置中央封閉	2位置中央排氣	2位置中央加壓	混合	內牙				快速接頭				端子台	VA連接器(保護結構IP65)	集中端子台	D'sub連接器		牛角排線連接器	串列傳輸	
							Rc1/4	Rc3/8	Rc1/2	背側配管 註2	φ4	φ6	φ8	φ10								
	●	●	●	●	●		●	●							●	●						1084
	●	●	●	●	●			●	●	●					●	●						1084
	●	●	●	●	●	●					●	●	●				●	●	●	●	1090	
	●	●	●	●	●	●						●	●	●			●	●	●	●	1090	
	●	●	●	●	●	●	●	●		●							●			●	1100	
	●	●	●	●	●	●		●	●	●							●			●	1100	

※配線方式、其他選購品之詳細內容請參考下頁。

- 4GA/B
- M4GA/B
- MN4GA/B
- 4GA/B (氣動閥)
- 4GD/E
- M4GD/E
- MN4GD/E
- 4GA4/B4
- MN3E
MN4E
- W4GA/B2
- W4GB4
- 4TB**
- 4L2-4·LMF0
- MN3S0
MN4S0
- 4SA/B0
- 4KA/B
- 4KA/B (氣動閥)
- 4F
- 4F (氣動閥)
- PV5G
GMF
- PV5
GMF
- PV5S-0
- 3QR
3QB
- MV3QR
- 3MA/B0
- 3PA/B
- P·M·B
- NP·NAP
NVP
- 4F※0EX
- 4F※0E
- HMV
HSV
- 2QV
3QV
- SKH
- PCD
- 消音器
- 全空壓系統 (Total Air)
- 全空壓系統 (Gamma)
- 卷尾

4GA/B M4GA/B MN4GA/B 4GA/B (氣動閥) 4GD/E M4GD/E MN4GD/E 4GA4/B4 MN3E MN4E W4GA/B2 W4GB4	配線方式		手動裝置	選購品	
	T10 集中端子台型	T6C1 T6D1 T6G1 ● 將共用配線預先在內部接線 ● 端子台配線 	無記號 非鎖定式 	K 外部氣導式  PA : 0.2MPa以上	
	T30 D-sub連接器朝上型 (僅限4TB1・2)	T6A0 T6J0 ● 25P、DC24V・DC12V專用 	● 支援各種廠牌PLC (歐姆龍(股)、三菱電機(股)) ● 輸出點數16點(部分機種為8點) ● DC24V專用 	M1 鎖定式  解除鎖定狀態 中立位置	P 防滴 (僅限4TB3,4) ● 相當於IP65
4TB 4L2-4・LMF0 MN3S0 MN4S0 4SA/B0 4KA/B 4KA/B (氣動閥)	T31 D-sub連接器水平型 (僅限4TB1・2)	T6A1 T6J1 ● 25P、DC24V・DC12V專用 	● 支援UNIWIRE系統 (T6A0) 支援UNIWIRE H系統 (T6J0) ● 輸出點數8點 ● DC24V專用 	P R 單獨供氣隔片 單獨排氣隔片 (僅限4TB3,4) 	
4F (氣動閥) PV5G GMF PV5 GMF PV5S-0 3QR 3QB MV3QR	T50 牛角排線連接器型 (僅限4TB1・2)	● 20P、DC24V・DC12V專用 ● 符合MIL標準規格 (MIL-C-83503) 	● 支援UNIWIRE系統 (T6A1) 支援UNIWIRE H系統 (T6J1) ● 輸出點數16點 ● DC24V專用 	A SR-B P 隔片型調壓閥 (僅限4TB3,4) ● A孔口減壓 ● B孔口減壓 ● P孔口減壓 	
3MA/B0 3PA/B P・M・B NP・NAP NVP 4F※0EX 4F※0E HMV HSV 2QV 3QV SKH PCD 消音器 全空壓系統 (Total Air) 全空壓系統 (Gamma) 卷尾	T50A 附增幅迴路牛角排線連接器型 (僅限4TB1・2)	● 使用於電壓下降過大而妨礙到閥正常動作時 ● 使用於輸出電流值偏低之控制裝置驅動用途 ● 20P、DC24V・DC12V專用 	附突波消除器、顯示燈內部迴路圖 AC  DC 		

MEMO

4GA/B
M4GA/B
MN4GA/B
4GA/B (氣動閥)
4GD/E
M4GD/E
MN4GD/E
4GA4/B4
MN3E MN4E
W4GA/B2
W4GB4
4TB
4L2-4・ LMF0
MN3S0 MN4S0
4SA/B0
4KA/B
4KA/B (氣動閥)
4F
4F (氣動閥)
PV5G GMF
PV5 GMF
PV5S-0
3QR 3QB
MV3QR
3MA/B0
3PA/B
P・M・B
NP・NAP NVP
4F※0EX
4F※0E
HMV HSV
2QV 3QV
SKH
PCD
消音器
全空壓系統 (Total Air)
全空壓系統 (Gamma)
卷尾



單體
5口閥

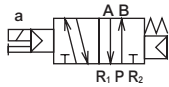
4TB3 • 4TB4 Series

● 適用氣缸徑：φ 63～φ 180

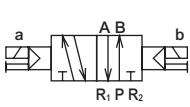


JIS記號

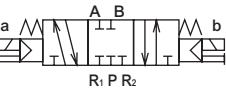
- 5口閥
2位置單動



- 2位置複動



- 3位置中央封閉



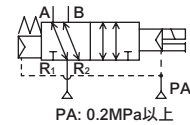
- 3位置中央排氣



- 3位置中央加壓



- 外部氣導



(記號為2位置單動)

共用規格

項目	內容	
閥種類與操作方式	氣導式彈性體軸閥	
使用流體	壓縮空氣	
最高使用壓力 MPa	1.0	
最低使用壓力 MPa	2位置	0.15 (單動)、0.10 (複動)
	3位置	0.20
耐壓力 MPa	1.50	
環境溫度 °C	5~50	
流體溫度 °C	5~50	
給油	不要	
保護結構	防塵 (相當於IP65:選購品)	
耐振動 m/s ²	50以下	
耐衝擊 m/s ²	300以下	
使用環境	嚴禁在含有腐蝕性氣體的環境下使用	

註1: 外部氣導 (選購品記號: K) 時的使用壓力為0~1.0MPa。此外, 使用時氣導壓力請控制在0.2~1.0MPa的範圍內。

機種別規格

項目	4TB3	4TB4
R孔口	Rc 3/8	Rc 1/2
連接口徑	Rc 1/4 • Rc 3/8	
註1	P、A、B孔口	Rc 3/8 • Rc 1/2
	P、R孔口	Rc 1/8
	PA孔口	Rc 1/8
應答時間	2位置	50以下
註2 ms	3位置	70以下
	3位置	70以下
重量 g	2位置 單動	733
	2位置 複動	750
	3位置	767
		1110

註1: 配管孔口螺牙亦適用G螺牙、NPT螺牙。詳情請洽詢本公司。

註2: 應答時間為使用壓力0.5MPa、無給油的情況下ON時的值。數值視壓力及油的品質而異。

流量特性

機種型號	切換位置區分	C [dm ³ /(s • bar)]	b	
4TB3	2位置	7.0	0.25	
	3位置	中央封閉	5.9	0.35
		中央排氣	4.9	0.38
		中央加壓	7.8	0.15
4TB4	2位置	12.4	0.23	
	3位置	中央封閉	11.9	0.30
		中央排氣	9.8	0.34
		中央加壓	14.6	0.24

註1: 有效剖面積S與音速傳導率C的換算公式為S=5.0×C。

銅離子防止處理規格

- 流路不使用銅系、PTFE系材質

(AC) ※※ - 電壓 - P6
(DC) 標準規格

適用耐切削液規格

(型錄編號CC-N-375)

- 耐油性、耐水性優異的特殊結構

※※ - A - 電壓

4GA/B

M4GA/B

MN4GA/B

4GA/B
(氣動閥)

4GD/E

M4GD/E

MN4GD/E

4GA4/B4

MN3E
MN4E

W4GA/B2

W4GB4

4TB

4L2-4 •
LMFO

MN3S0
MN4S0

4SA/B0

4KA/B

4KA/B
(氣動閥)

4F

4F
(氣動閥)

PV5G
GMF

PV5
GMF

PV5S-0

3QR
3QB

MV3QR

3MA/B0

3PA/B

P • M • B

NP • NAP
NVP

4F※0EX

4F※0E

HMV
HSV

2QV
3QV

SKH

PCD

消音器

全空壓系統
(Total Air)

全空壓系統
(Gamma)

卷尾

單體閥型號標示方法

● 底座型

4TB3 1 0 - 08 - M1 L R - 1

● 連座用電磁閥單體

4TB3 1 9 - 00 - M1 L - 1

A 機種型號 B 切換位置區分

C 連接口徑
註1

D 手動裝置

E 顯示、保護迴路
附突波消除器、顯示燈的迴路
圖請參閱第1082頁。

F 出線方式
註2

G 其他選購品

H 電壓

〈型號標示範例〉

4TB310-08-M1LRK-3

A 機種名稱：4TB3

- B 切換位置區分：2位置單動
- C 連接口徑：氣缸孔口為Rc 1/4
- D 手動裝置：鎖定式
- E 顯示、保護迴路：附突波消除器、顯示燈
- F 出線方式：VA連接器
- G 其他選購品：外部氣導
- H 電壓：DC24V

⚠ 選定型號時的注意事項

註1：此處連接口徑為中央加壓。
R孔口在4TB3為Rc3/8，在4TB4為Rc1/2，PR、PA孔口為Rc1/8。

註2. 出線方式

形狀・端子配置	端子螺牙尺寸 M3、5用 電線管連接孔口 PF1/2	
名稱	端子台	註3 VA連接器
記號	無記號	R

● VA連接器型連接纜線範例

廠商名稱	註5 型號 (概要)
歐姆龍 (股) 註4	XS2F-D421-C80-A
	XS2F-D421-C81-A
(股) Correns 註4	TM-4DSX1H4
	TM-4DSB1H4
Azbil (股) 註4	PA5-4ISX2HK
	PA5-4ISB2HK

註3：如為VA連接器型 (R)，依所使用電源 (AC、DC) 而定，纜線側連接器之形狀會有所不同，敬請注意。

註4：上述連接纜線，上層為單側連接器，下層為兩端連接器 (公、母)。

註5：型號顯示DC式、4蕊的代表型號。詳情請洽各廠商。

記號	內容	A 機種型號	
		4TB3	4TB4
B 切換位置區分			
1	2位置單動	●	●
2	2位置複動	●	●
3	3位置中央封閉	●	●
4	3位置中央排氣	●	●
5	3位置中央加壓	●	●
C 連接口徑			
08	Rc 1/4	●	●
08Y	Rc 1/4 (背側配管)	●	●
10	Rc 3/8	●	●
10Y	Rc 3/8 (背側配管)	●	●
15	Rc 1/2	●	●
D 手動裝置			
無記號	非鎖定式	●	●
M1	鎖定式	●	●
E 顯示、保護迴路			
無記號	無突波消除器、顯示燈	●	●
L	附突波消除器、顯示燈	●	●
F 出線方式			
無記號	端子台	●	●
R	VA連接器 (保護結構IP65)	●	●
G 其他選購品			
無記號	無選購品	●	●
K	外部氣導	●	●
H 電壓			
1	標準 AC100V (50 / 60Hz)	●	●
2	AC200V (50 / 60Hz)	●	●
3	DC 24V	●	●
4	DC 12V	●	●
5	選購品 AC110V (50 / 60Hz)	●	●
6	AC220V (50 / 60Hz)	●	●

- 4GA/B
- M4GA/B
- MN4GA/B
- 4GA/B (氣動閥)
- 4GD/E
- M4GD/E
- MN4GD/E
- 4GA4/B4
- MN3E
- MN4E
- W4GA/B2
- W4GB4
- 4TB**
- 4L2-4・LMF0
- MN3S0
- MN4S0
- 4SA/B0
- 4KA/B
- 4KA/B (氣動閥)
- 4F
- 4F (氣動閥)
- PV5G
- GMF
- PV5
- GMF
- PV5S-0
- 3QR
- 3QB
- MV3QR
- 3MA/B0
- 3PA/B
- P・M・B
- NP・NAP
- NVP
- 4F×0EX
- 4F×0E
- HMV
- HSV
- 2QV
- 3QV
- SKH
- PCD
- 消音器
- 全空壓系統 (Total Air)
- 全空壓系統 (Gamma)
- 卷尾

4TB3 • 4TB4 Series

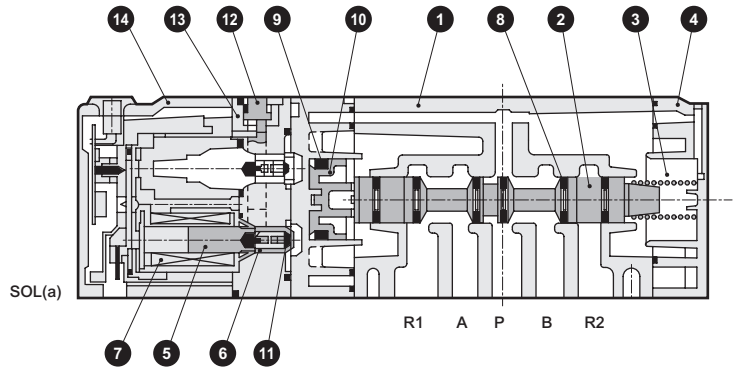
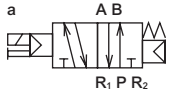
單體閥

內部結構及零件一覽表

4GA/B
M4GA/B
MN4GA/B
4GA/B (氣動閥)
4GD/E
M4GD/E
MN4GD/E
4GA4/B4
MN3E
MN4E
W4GA/B2
W4GB4
4TB
4L2-4-LMF0
MN3S0
MN4S0
4SA/B0
4KA/B
4KA/B (氣動閥)
4F
4F (氣動閥)
PV5G
GMF
PV5
GMF
PV5S-0
3QR
3QB
MV3QR
3MA/B0
3PA/B
P·M·B
NP·NAP
NVP
4F×0EX
4F×0E
HMV
HSV
2QV
3QV
SKH
PCD
消音器
全空壓系統 (Total Air)
全空壓系統 (Gamma)
卷尾

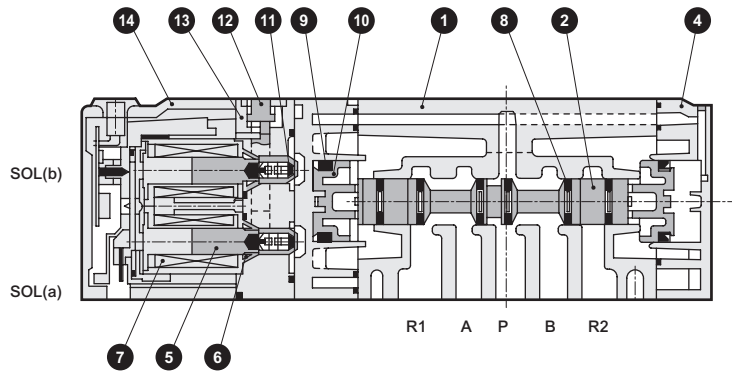
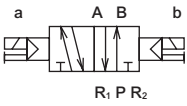
4TB319-4TB419

● 2位置單動



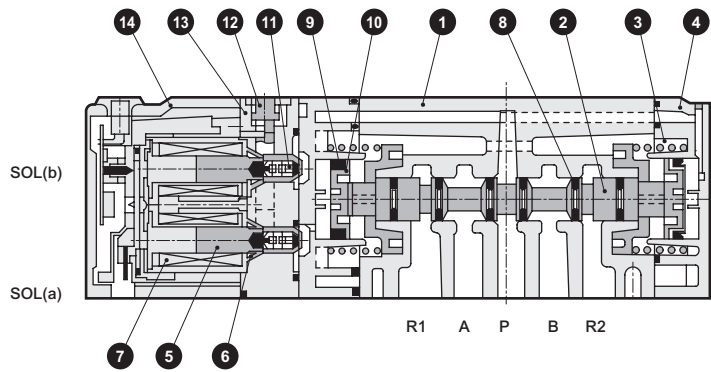
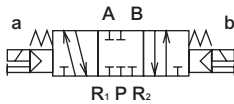
4TB329-4TB429

● 2位置複動



4TB339-4TB439

● 3位置中央封閉



4TB349-4TB449

● 3位置中央排氣



4TB359-4TB459

● 3位置中央加壓



主要零件一覽表

消耗零件一覽表

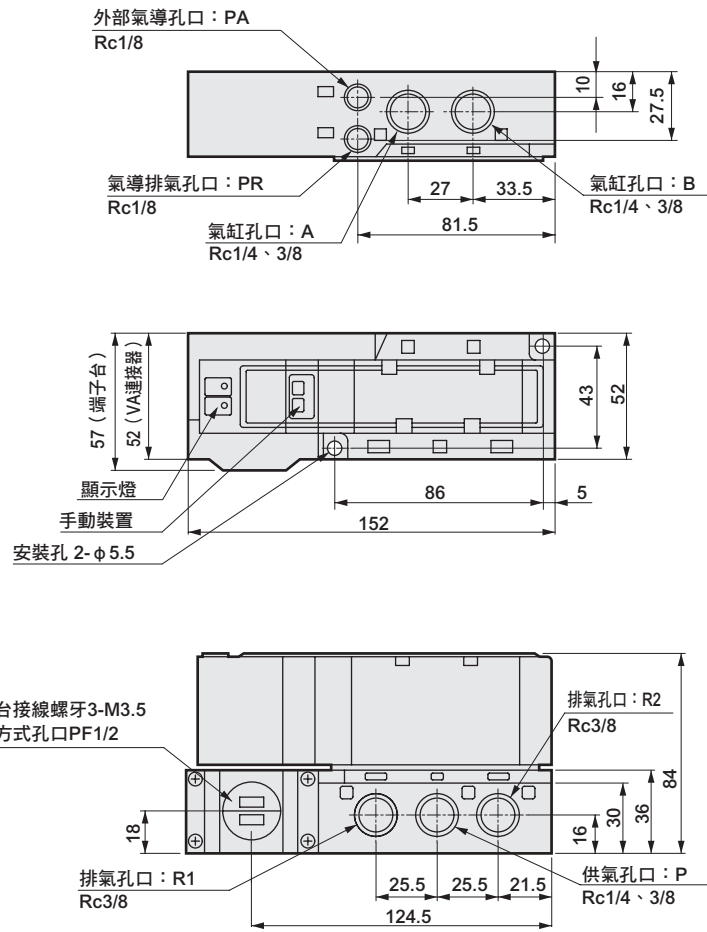
編號	零件名稱	材質	編號、零件名稱		5 6 7 14
			型號	2 8 9 10	
1	本體 (主體)	鋁合金壓鑄	4TB310	4T9-111	4TB310 - (E)顯示、保護迴路 - COIL - (H)電壓
2	閥體 (閥軸)	鋁			
3	閥彈簧	彈簧用不鏽鋼線	4TB320	4T9-112	4TB320 - (E)顯示、保護迴路 - COIL - (H)電壓
4	護蓋	樹脂			
5	柱塞	-	4TB330	4T9-113	4TB320 - (E)顯示、保護迴路 - COIL - (H)電壓
6	柱塞彈簧	-			
7	線圈組件	-	4TB340	4T9-114	4TB320 - (E)顯示、保護迴路 - COIL - (H)電壓
8	閥軸墊圈	丁腈橡膠			
9	Y型墊圈	丁腈橡膠	4TB350	4T9-115	4TB320 - (E)顯示、保護迴路 - COIL - (H)電壓
10	活塞	樹脂			
11	閥座	丁腈橡膠	4TB410	4T9-116	4TB410 - (E)顯示、保護迴路 - COIL - (H)電壓
12	手動鈕	樹脂			
13	氣導閥	樹脂	4TB420	4T9-117	4TB410 - (E)顯示、保護迴路 - COIL - (H)電壓
14	護蓋	樹脂			
			4TB430	4T9-118	4TB420 - (E)顯示、保護迴路 - COIL - (H)電壓
			4TB440	4T9-119	
			4TB450	4T9-120	

● 4TB3×0與4TB4×0在各別之切換位置區分上為共用。

外形尺寸圖

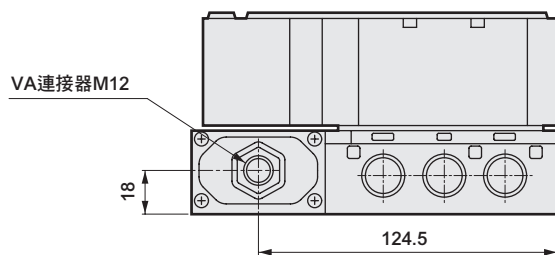
4TB3×0

● 端子台型



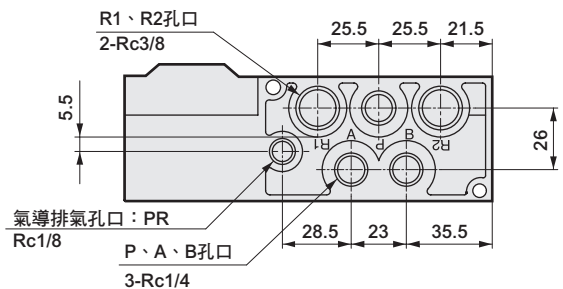
4TB3×0-※-※R

● VA連接器型



4TB3×0-08Y

● 背側配管型



4GA/B
M4GA/B
MN4GA/B
4GA/B (氣動閥)
4GD/E
M4GD/E
MN4GD/E
4GA4/B4
MN3E MN4E
W4GA/B2
W4GB4
4TB
4L2-4·LMF0
MN3S0 MN4S0
4SA/B0
4KA/B
4KA/B (氣動閥)
4F
4F (氣動閥)
PV5G GMF
PV5 GMF
PV5S-0
3QR 3QB
MV3QR
3MA/B0
3PA/B
P·M·B
NP·NAP NVP
4F×0EX
4F×0E
HMV HSV
2QV 3QV
SKH
PCD
消音器
全空壓系統 (Total Air)
全空壓系統 (Gamma)
卷尾

4TB4 Series

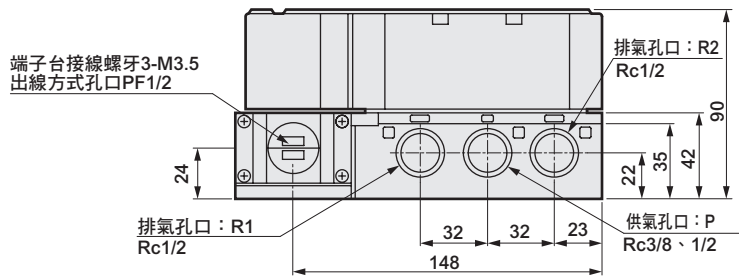
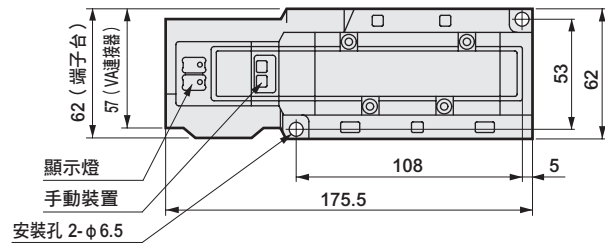
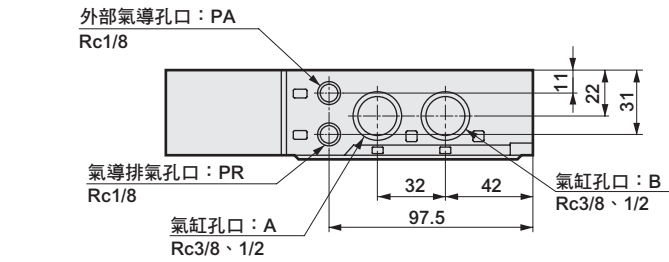
單體閥；底座型

外形尺寸圖

4TB4※0



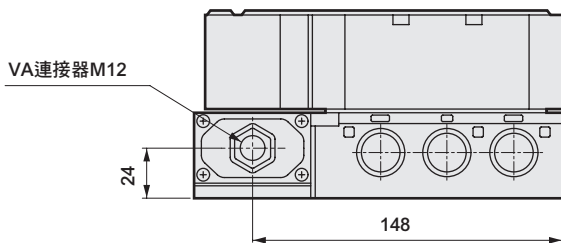
● 端子台型



4TB4※0-※-※R

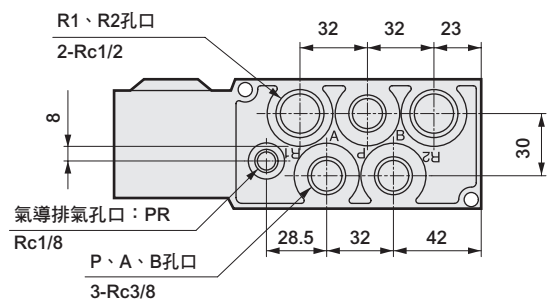


● VA連接器型



4TB4※0-08Y

● 背側配管型



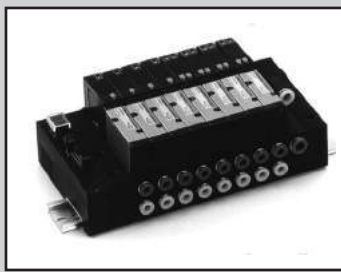
MEMO

4GA/B
M4GA/B
MN4GA/B
4GA/B (氣動閥)
4GD/E
M4GD/E
MN4GD/E
4GA4/B4
MN3E MN4E
W4GA/B2
W4GB4
4TB
4L2-4・ LMF0
MN3S0 MN4S0
4SA/B0
4KA/B
4KA/B (氣動閥)
4F
4F (氣動閥)
PV5G GMF
PV5 GMF
PV5S-0
3QR 3QB
MV3QR
3MA/B0
3PA/B
P・M・B
NP・NAP NVP
4F※0EX
4F※0E
HMV HSV
2QV 3QV
SKH
PCD
消音器
全空壓系統 (Total Air)
全空壓系統 (Gamma)
卷尾

省配線閥塊型連座
4口閥DIN導軌安裝

MN4TB1・2 Series

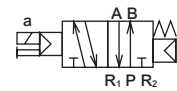
● 適用氣缸徑：φ20～φ80



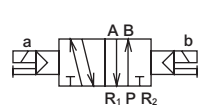
JIS記號

● 5口閥

2位置單動



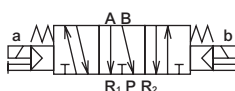
2位置複動



3位置中央封閉



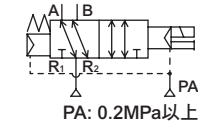
3位置中央排氣



3位置中央加壓



● 外部氣導



(記號為2位置單動)

共用規格

項目	內容	
連座方式	閥塊型連座方式	
連座種類	集中供氣、集中排氣	
連數	2連~(次頁參閱配線規格)	
閥種類與操作方式	氣導式彈性體軸閥	
使用流體	壓縮空氣	
最高使用壓力 MPa	0.70	
最低使用壓力 MPa	2位置	0.15 (單動)、0.10 (複動)
壓力 MPa	3位置	0.20
耐壓力 MPa	1.05	
環境溫度 °C	5~50	
流體溫度 °C	5~50	
給油	不要	
保護結構	防塵	
耐振動 m/s ²	50以下	
耐衝擊 m/s ²	300以下	
使用環境	嚴禁在含有腐蝕性氣體的環境下使用	

註1：外部氣導 (選購品記號：K) 時的使用壓力為0~0.7MPa。此外，使用時氣導壓力請控制在0.2~0.7MPa的範圍內。

機種別規格

項目	4TB1	4TB2
連接口徑	P、R孔口	快速接頭 (φ6、φ8)
	A、B孔口	快速接頭 (φ4、φ6、φ8)
	PA孔口	快速接頭 (φ6)
應答時間	2位置	20以下
	3位置	30以下

註1：應答時間為使用壓力0.5MPa、無給油的情況下ON時的值。數值視壓力及油的品質而異。

流量特性

機種型號	切換位置區分	C (dm ³ /(s·bar))	b	
4TB1	2位置	1.2	0.22	
	3位置	中央封閉	0.58	0.40
		中央排氣	0.51	0.44
		中央加壓	1.6	0.22
4TB2	2位置	2.4	0.30	
	3位置	中央封閉	2.3	0.29
		中央排氣	2.1	0.23
		中央加壓	2.8	0.22

註1：有效剖面積S與音速傳導率C的換算公式為S=5.0×C。

重量

項目	4TB1	4TB2
僅含電磁閥 (g)	2位置單動	130
	2位置複動	135
	3位置	140

閥塊種類	4TB1	4TB2
蓋板 (g)	42	55
端塊 NE (g)	73	87
供排氣閥塊內部氣導用 (g)	60	78
供排氣閥塊外部氣導用 (g)	60	78
供排氣閥塊 NP (g)	60	78
供排氣閥塊 NR (g)	60	78
閥塊 (g)	49	65

閥塊種類	4TB1・2
配線塊T10 (g)	99
配線塊T20 (g)	128
配線塊T30 (g)	78
配線塊T31 (g)	78
配線塊T50 (g)	76
配線塊T6※ (g)	335

- 4GA/B
- M4GA/B
- MN4GA/B
- 4GA/B (氣動閥)
- 4GD/E
- M4GD/E
- MN4GD/E
- 4GA4/B4
- MN3E
MN4E
- W4GA/B2
- W4GB4
- 4TB**
- 4L2-4·LMF0
- MN3S0
MN4S0
- 4SA/B0
- 4KA/B
- 4KA/B (氣動閥)
- 4F
- 4F (氣動閥)
- PV5G
GMF
- PV5
GMF
- PV5S-0
- 3QR
3QB
- MV3QR
- 3MA/B0
- 3PA/B
- P·M·B
- NP·NAP
NVP
- 4F※0EX
- 4F※0E
- HMV
HSV
- 2QV
3QV
- SKH
- PCD
- 消音器
- 全空壓系統 (Total Air)
- 全空壓系統 (Gamma)
- 卷尾

子局規格 (適用PLC適用表請參閱第1130頁)

項目	T6D1 ^{註1}
模組側電源電壓	DC24V ± 10%
閥側電源電壓	DC24V +10%、-5%
模組側消耗電流	100mA以下 (輸出全點ON時)
閥側消耗電流	15mA以下 (全點OFF時)
輸出點數	16點

項目	T6C1	T6G1 ^{註2}	T6A1 T6A0	T6J1 T6J0
模組側電源電壓	DC24V ± 10%		DC24V	
閥側電源電壓	DC24V + 10%、-5%		+ 10%、-5% (電源端子共用)	
模組側消耗電流	40mA以下 (輸出全點ON時)	100mA以下 (輸出全點ON時)	200mA以下 輸出全點ON時 (本體的消耗 電流)	150mA以下 輸出全點ON時 (本體的消耗 電流)
閥側消耗電流	15mA以下 (全點OFF時)			
輸出點數	16點		T6A1: 16點 T6A0: 8點	T6J1: 16點 T6J0: 8點

註1: 關於EDS檔案, 請洽詢本公司。(EDS檔案: 把與各廠牌主機進行通訊時所需的參數儲存成文字檔案的檔案格式。)

註2: CC-Link為ver1.10。

連座配線規格 註2

項目	內容	最大連數		
		2位置單動	2位置複動 3位置	混合連座 (電磁線圈點數)
集中端子台型 註2	T10	端子螺牙尺寸M3.5		
D-sub連接器型	T30,T31	可連接MIL標準規格的D-sub連接器 (端子數25)		
牛角排線連接器型	T50,T50A	壓焊連接器MIL-C-83503標準規格、壓焊插座20P、附纜線夾、牛角排線1.27mm間距20支		
串列傳輸型 (附專用模組)	T6A0	8連	4連	(8點)
	T6A1	16連	8連	(16點)
	T6C1	16連	8連	(16點)
	T6D1	16連	8連	(16點)
	T6G1	16連	8連	(16點)
	T6J0	8連	4連	(8點)
	T6J1	16連	8連	(16點)

註1: 若需要的連座連數超出各配線規格的最高連數, 請另行洽詢本公司。

註2: 集中端子台型 (T10) 的10連以上需要配線規格書 (1138~1139頁)

銅離子防止處理規格

- 流路不使用銅系、PTFE系材質

※※ - 電壓 - P6

適用耐切削液規格 (型錄編號CC-N-375)

- 耐油性、耐水性優異的特殊結構

※※ - A - 連數 - 電壓

4GA/B
M4GA/B
MN4GA/B
4GA/B (氣動閥)
4GD/E
M4GD/E
MN4GD/E
4GA4/B4
MN3E MN4E
W4GA/B2
W4GB4
4TB
4L2-4· LMF0
MN3S0 MN4S0
4SA/B0
4KA/B
4KA/B (氣動閥)
4F
4F (氣動閥)
PV5G GMF
PV5 GMF
PV5S-0
3QR 3QB
MV3QR
3MA/B0
3PA/B
P·M·B
NP·NAP NVP
4F※0EX
4F※0E
HMV HSV
2QV 3QV
SKH
PCD
消音器
全空壓系統 (Total Air)
全空壓系統 (Gamma)
卷尾

MN4TB1 • 2 Series

- 4GA/B
- M4GA/B
- MN4GA/B
- 4GA/B (氣動閥)
- 4GD/E
- M4GD/E
- MN4GD/E
- 4GA4/B4
- MN3E
MN4E
- W4GA/B2
- W4GB4
- 4TB**
- 4L2-4 • LMFO
- MN3S0
MN4S0
- 4SA/B0
- 4KA/B
- 4KA/B (氣動閥)
- 4F
- 4F (氣動閥)
- PV5G
GMF
- PV5
GMF
- PV5S-0
- 3QR
3QB
- MV3QR
- 3MA/B0
- 3PA/B
- P•M•B
- NP•NAP
NVP
- 4F×0EX
- 4F×0E
- HMV
HSV
- 2QV
3QV
- SKH
- PCD
- 消音器
- 全空壓系統 (Total Air)
- 全空壓系統 (Gamma)
- 卷尾

省配線連座4口閥型號標示方法

● 連座用電磁閥單體

N 4TB1 1 9 - 00 - M1 L

● 閥塊型連座

MN 4TB1 1 0 - H4 - M1 L T10 - 5 - 1

A 機種型號

B 切換位置區分

C 連接口徑

D 手動裝置

E 顯示、保護迴路

附突波消除器、顯示燈的迴路圖
請參閱第1082頁。

F 配線方式

- ① : DC12 • 24V 專用
- ② : DC24V 專用

G 其他選購品

H 連座連數

I 電壓

※請務必填寫「連座規格書」
(第1136~1140頁)。

A 機種型號	
4TB1	4TB2

記號	內容	4TB1	4TB2
B 切換位置區分			
1	2位置單動	●	●
2	2位置複動	●	●
3	3位置中央封閉	●	●
4	3位置中央排氣	●	●
5	3位置中央加壓	●	●
8	混合連座 (有多個切換區分時)	●	●

C 連接口徑			
H4	φ 4快速接頭	●	
H6	φ 6快速接頭	●	●
H8	φ 8快速接頭	●	●
H10	φ 10快速接頭		●
HX	混合口徑	●	●

D 手動裝置			
無記號	非鎖定式	●	●
M1	鎖定式	●	●

E 顯示、保護迴路			
無記號	無突波消除器、顯示燈	●	●
L	附突波消除器、顯示燈	●	●

F 配線方式			
T10	集中端子台型	●	●
T30	D-sub連接器朝上型	①	①
T31	D-sub連接器水平型	①	①
T50	牛角排線連接器型	①	①
T50A	附增幅迴路牛角排線連接器型	②	②
串列傳輸型			
T6A0	支援UNIWIRES系統8點	②	②
T6A1	支援UNIWIRES系統16點	②	②
T6C1	支援CompoBus/S16點	②	②
T6D1	支援DeviceNet16點	②	②
T6G1	支援CC-Link16點	②	②
T6J0	支援UNIWIRES H系統8點	②	②
T6J1	支援UNIWIRES H系統16點	②	②

G 其他選購品			
無記號	無選購品	●	●
K	外部氣導 註1	●	●

H 連座連數			
2	2連		
?	?	●	●
n	各最大連數 (請確認前頁的配線規格。)		

I 電壓				
1	標準	AC100V 50 / 60Hz	●	●
2		AC200V 50 / 60Hz	●	●
3		DC 24V	●	●
4	選購品	DC 12V	●	●
5		AC110V 50 / 60Hz	●	●
6		AC220V 50 / 60Hz	●	●

● 附D-sub連接器纜線型號請參閱第1127頁。

● 牛角排線連接器用纜線型號請參閱第1131頁。

選定型號時的注意事項

註1：外部氣導型之供氣、排氣閥塊僅限供排氣閥塊 (1NQSH※K)，個別之供氣閥塊 (1NPSH※)、排氣閥塊 (1NRSH※) 無法使用。使用供氣閥塊、排氣閥塊時，請另行洽詢本公司。

〈型號標示範例〉

MN4TB110-H6-M1LT10K-8-3

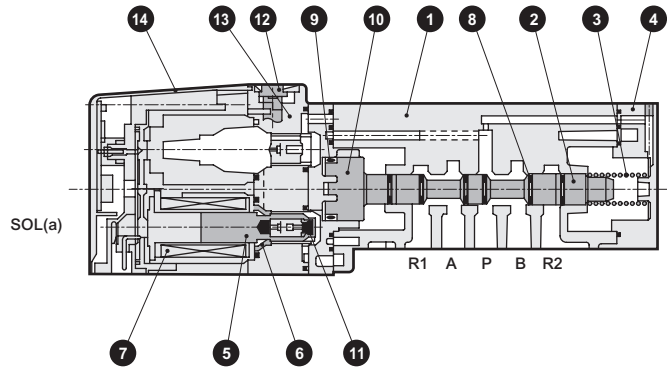
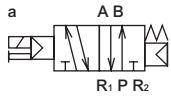
機種名稱：MN4TB1

- B** 切換位置區分 : 2位置單動
- C** 連接口徑 : 氣缸孔口為 φ 6快速接頭
- D** 手動裝置 : 鎖定式
- E** 顯示、保護迴路 : 附突波消除器、顯示燈
- F** 配線方式 : 集中端子台型
- G** 其他選購品 : 外部氣導
- H** 連座連數 : 8連
- I** 電壓 : DC24V

內部結構及零件一覽表

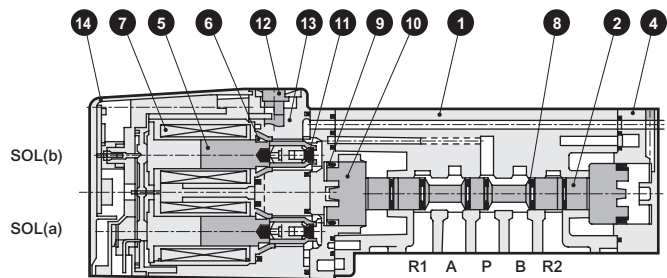
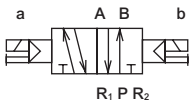
4TB119-4TB219

● 2位置單動



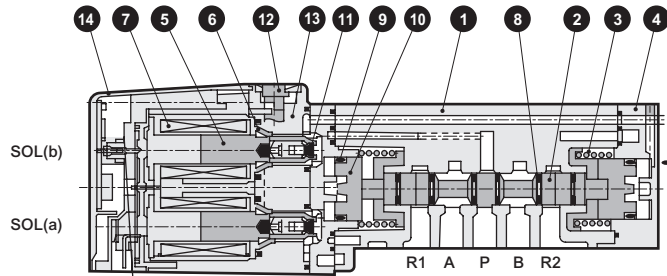
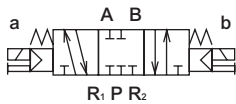
4TB129-4TB229

● 2位置複動



4TB139-4TB239

● 3位置中央封閉



4TB149-4TB249

● 3位置中央排氣



4TB159-4TB259

● 3位置中央加壓



主要零件一覽表

編號	零件名稱	材質
1	本體 (主體)	鋁合金壓鑄
2	閥體 (閥軸)	鋁
3	閥彈簧	彈簧用不鏽鋼線
4	護蓋	樹脂
5	柱塞	-
6	柱塞彈簧	-
7	線圈組件	-
8	閥軸墊圈	丁腈橡膠
9	Y型墊圈	丁腈橡膠
10	活塞	樹脂
11	閥座	丁腈橡膠
12	手動鈕	樹脂
13	氣導閥	樹脂
14	護蓋	樹脂

消耗零件一覽表

編號、零件名稱 型號	2 8 9 10 閥軸、活塞組件	5 6 7 14 線圈組件
4TB110	4T9-101	4TB110- E 顯示、保護迴路 - COIL - I 電壓
4TB120	4T9-102	4TB120- E 顯示、保護迴路 - COIL - I 電壓
4TB130	4T9-103	
4TB140	4T9-104	
4TB150	4T9-105	
4TB210	4T9-106	4TB210- E 顯示、保護迴路 - COIL - I 電壓
4TB220	4T9-107	
4TB230	4T9-108	4TB220- E 顯示、保護迴路 - COIL - I 電壓
4TB240	4T9-109	
4TB250	4T9-110	

● 4TB1※0與4TB2※0在各別之切換位置區分上為共用。

4GA/B
M4GA/B
MN4GA/B
4GA/B (氣動閥)
4GD/E
M4GD/E
MN4GD/E
4GA4/B4
MN3E MN4E
W4GA/B2
W4GB4
4TB
4L2-4・LMF0
MN3S0 MN4S0
4SA/B0
4KA/B
4KA/B (氣動閥)
4F
4F (氣動閥)
PV5G GMF
PV5 GMF
PV5S-0
3QR 3QB
MV3QR
3MA/B0
3PA/B
P・M・B
NP・NAP NVP
4F※0EX
4F※0E
HMV HSV
2QV 3QV
SKH
PCD
消音器
全空壓系統 (Total Air)
全空壓系統 (Gamma)
卷尾

MN4TB1 Series

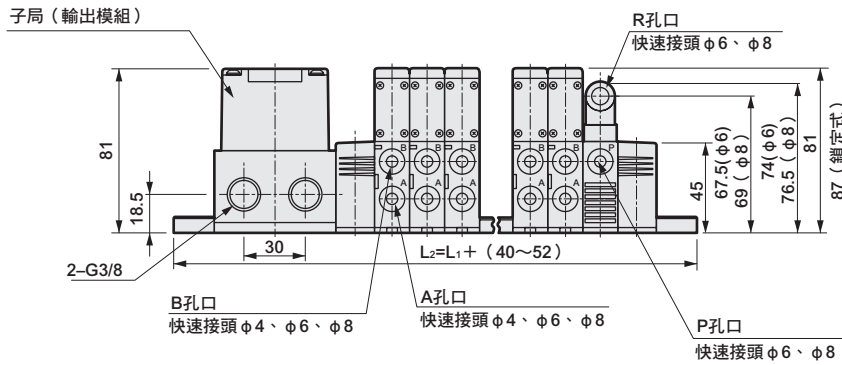
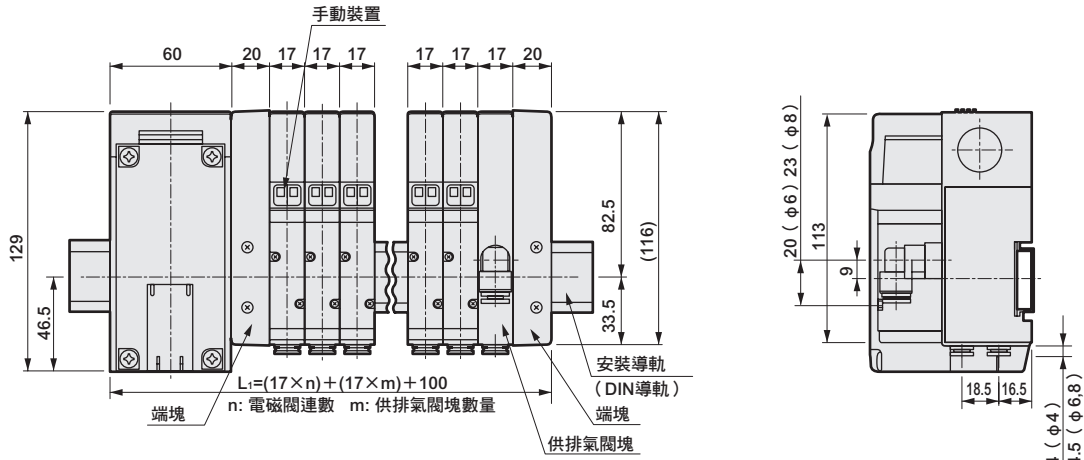
省配線閥塊型連座；DIN安裝導軌

外形尺寸圖



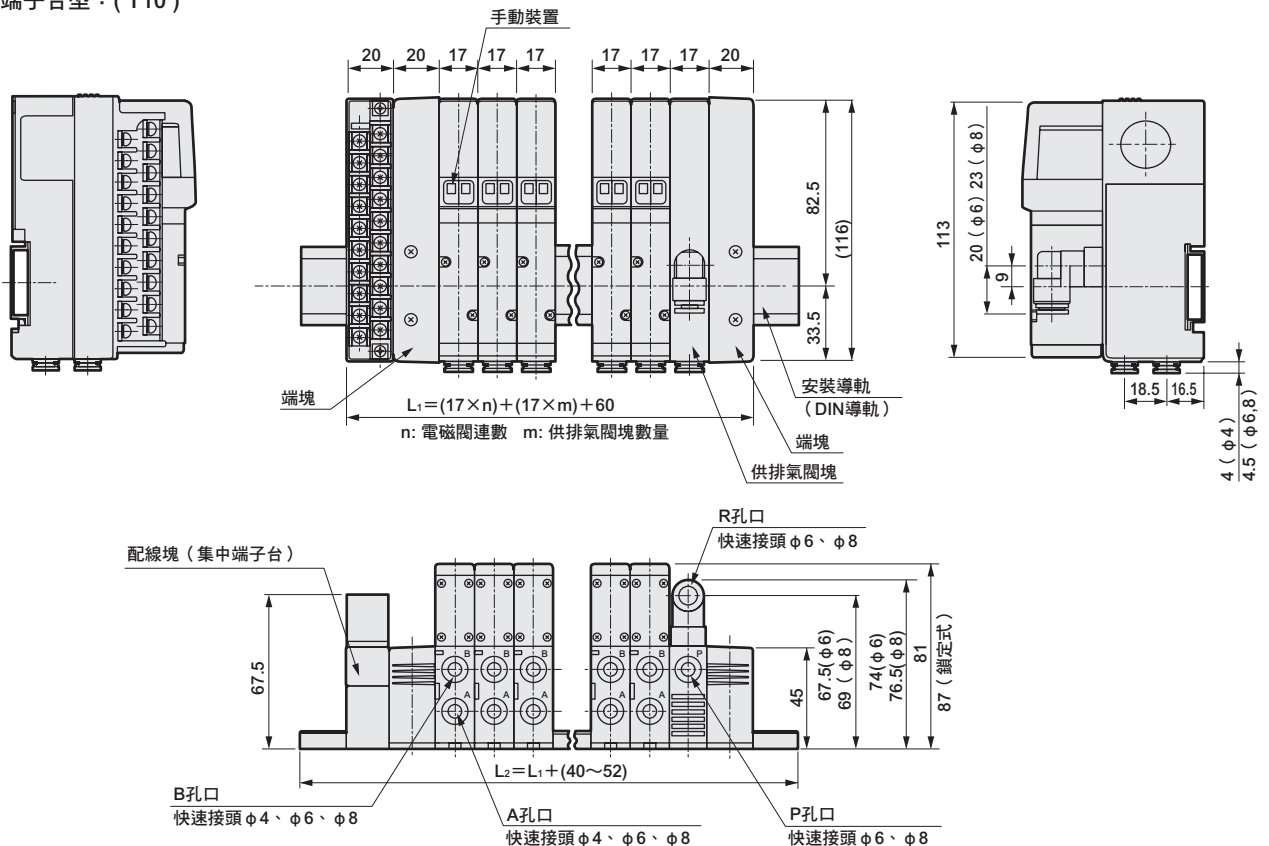
MN4TB1※0-※-※ (T6A0~T6J1) -※

● 串列傳輸型：(T6A0・T6A1・T6C1・T6D1・T6G1・T6J0・T6J1)



MN4TB1※0-※-※T10-※

● 集中端子台型：(T10)

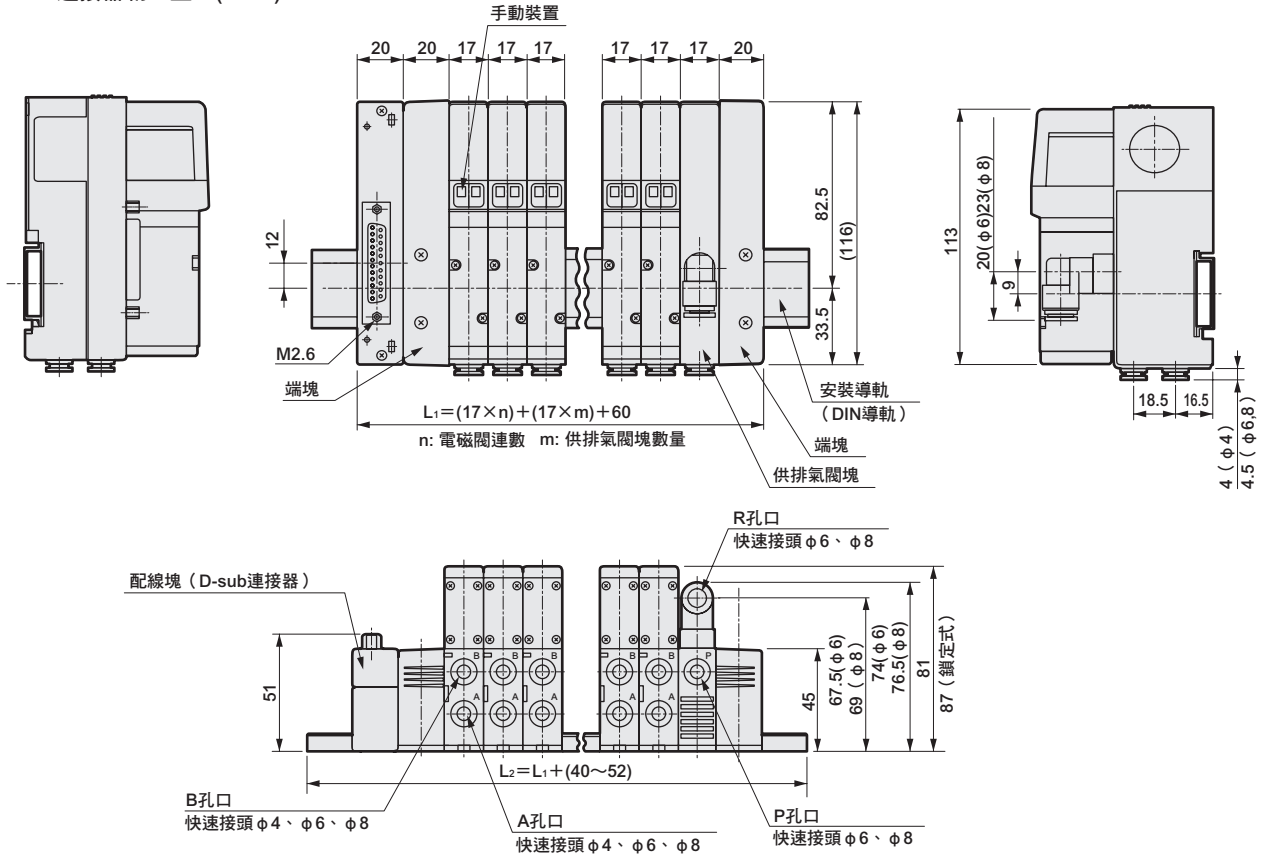


外形尺寸圖



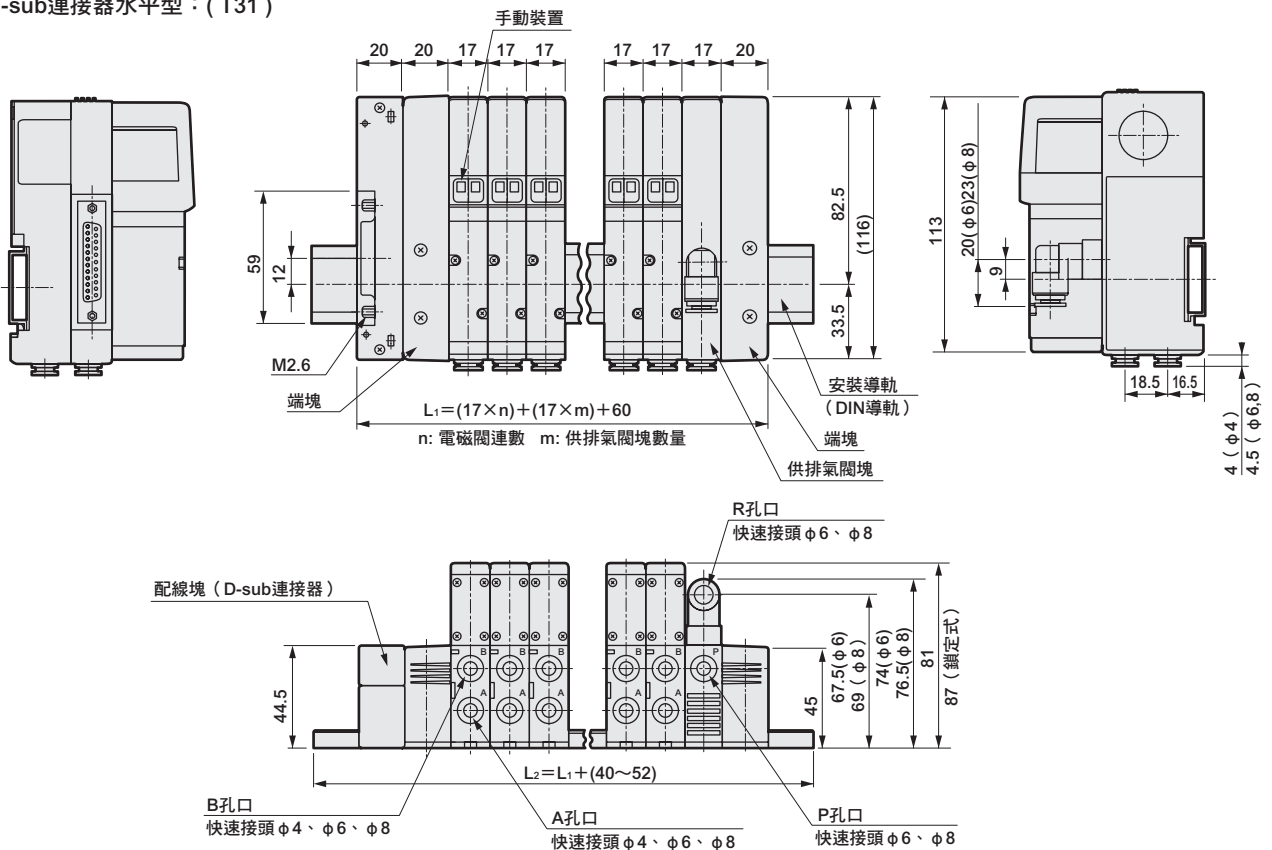
MN4TB1※0-※-※T30-※

● D-sub連接器朝上型：(T30)



MN4TB1※0-※-※T31-※

● D-sub連接器水平型：(T31)



4GA/B
M4GA/B
MN4GA/B
4GA/B (氣動閥)
4GD/E
M4GD/E
MN4GD/E
4GA4/B4
MN3E
MN4E
W4GA/B2
W4GB4
4TB
4L2-4·LMF0
MN3S0
MN4S0
4SA/B0
4KA/B
4KA/B (氣動閥)
4F
4F (氣動閥)
PV5G
GMF
PV5
GMF
PV5S-0
3QR
3QB
MV3QR
3MA/B0
3PA/B
P·M·B
NP·NAP
NVP
4F※0EX
4F※0E
HMV
HSV
2QV
3QV
SKH
PCD
消音器
全空壓系統 (Total Air)
全空壓系統 (Gamma)
卷尾

MN4TB1 Series

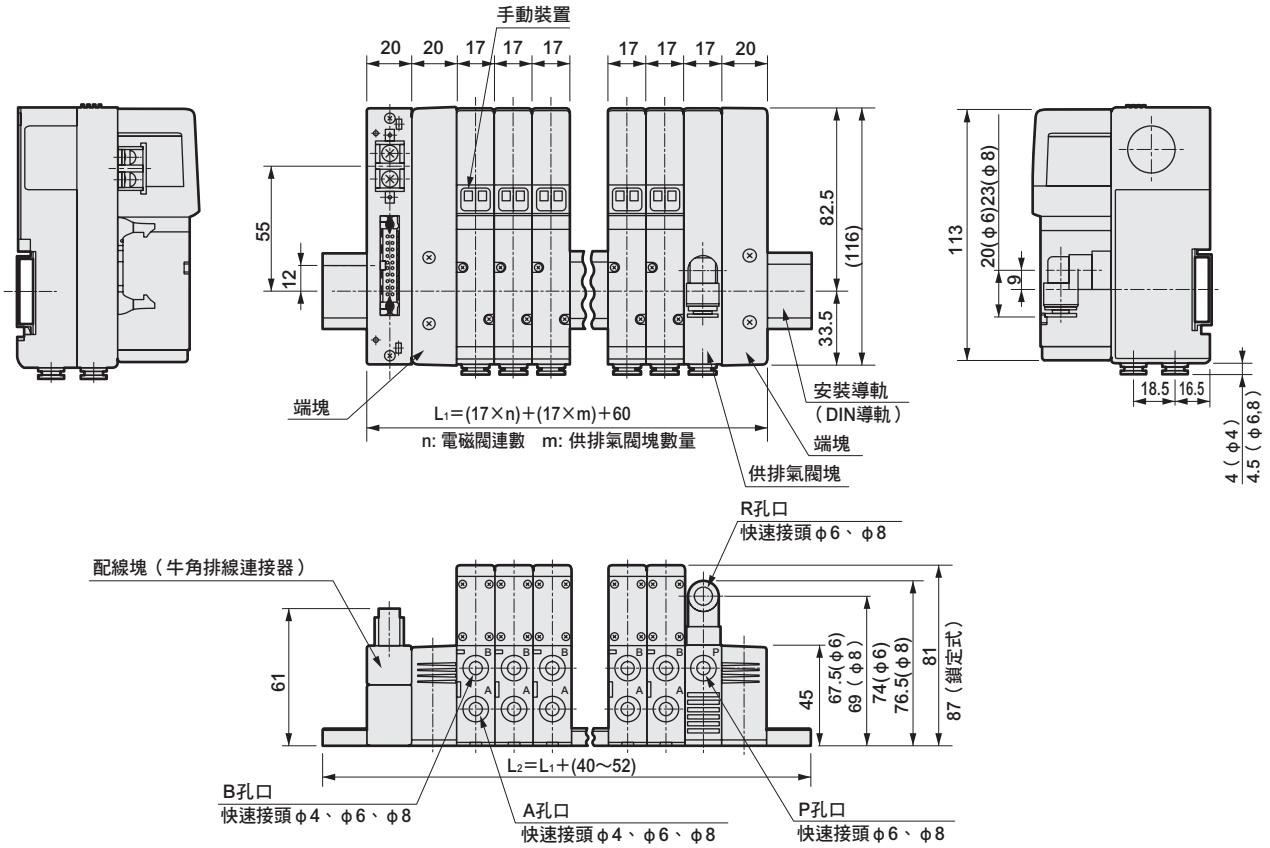
省配線閥塊型連座；DIN安裝導軌

外形尺寸圖

MN4TB1※0※-※T50※

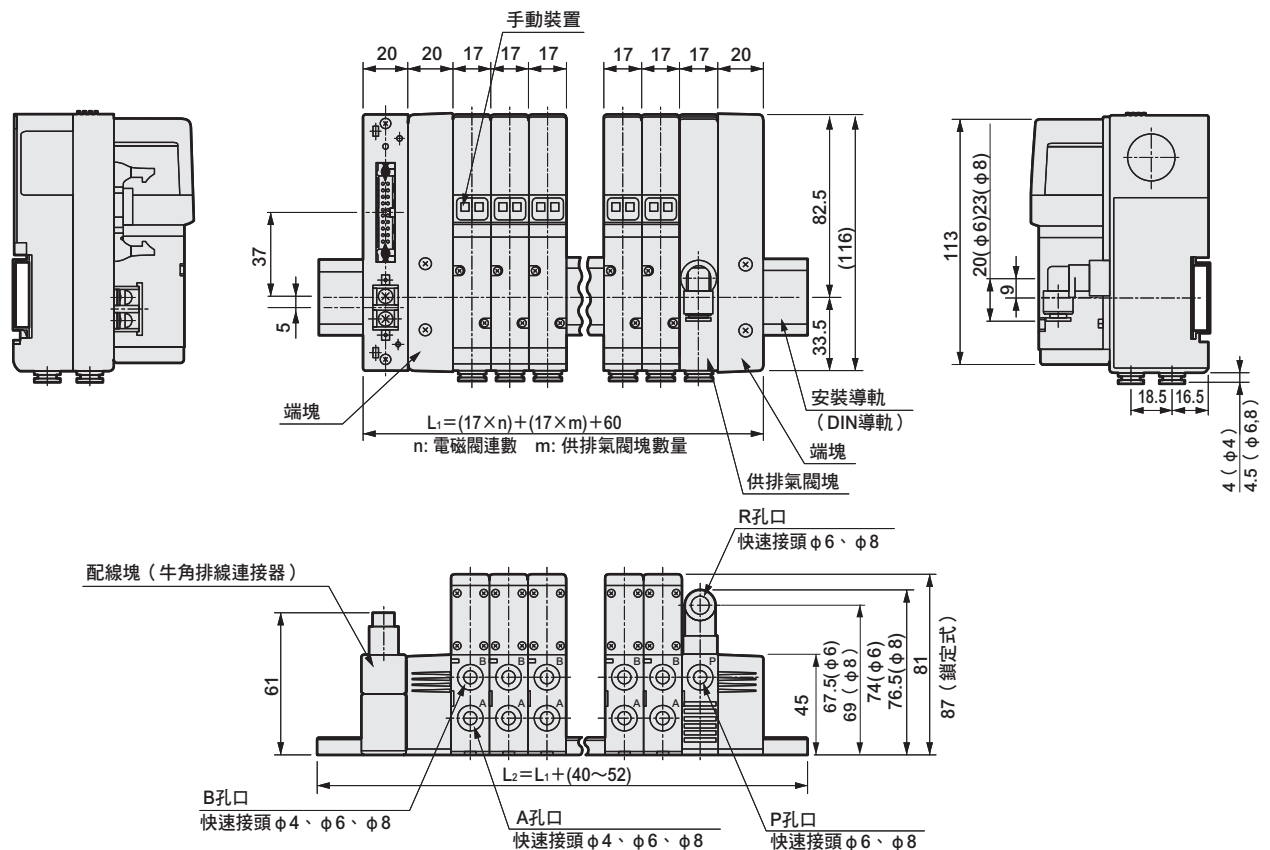


● 牛角排線連接器型：(T50)



MN4TB1※0※-※T50A※

● 附增幅迴路牛角排線連接器型：(T50A)

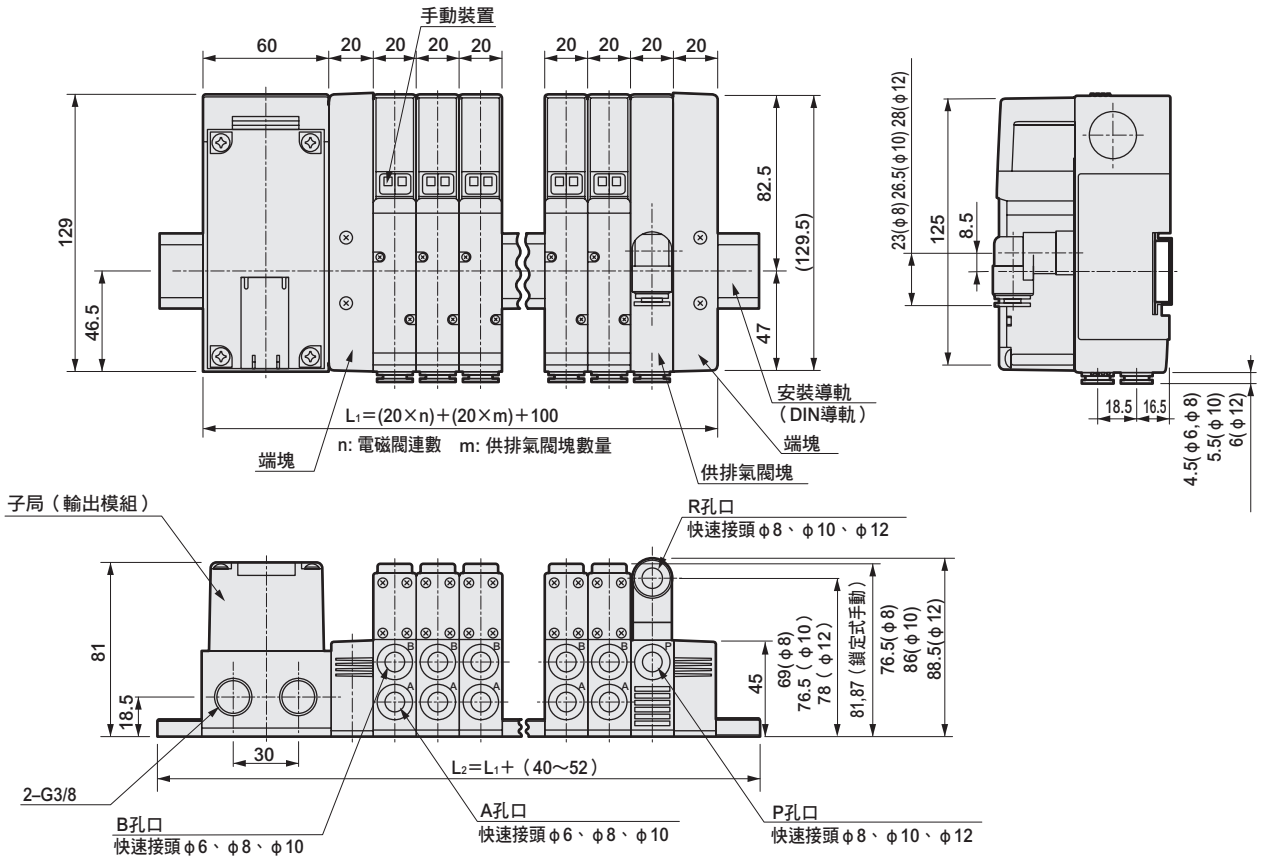


外形尺寸圖



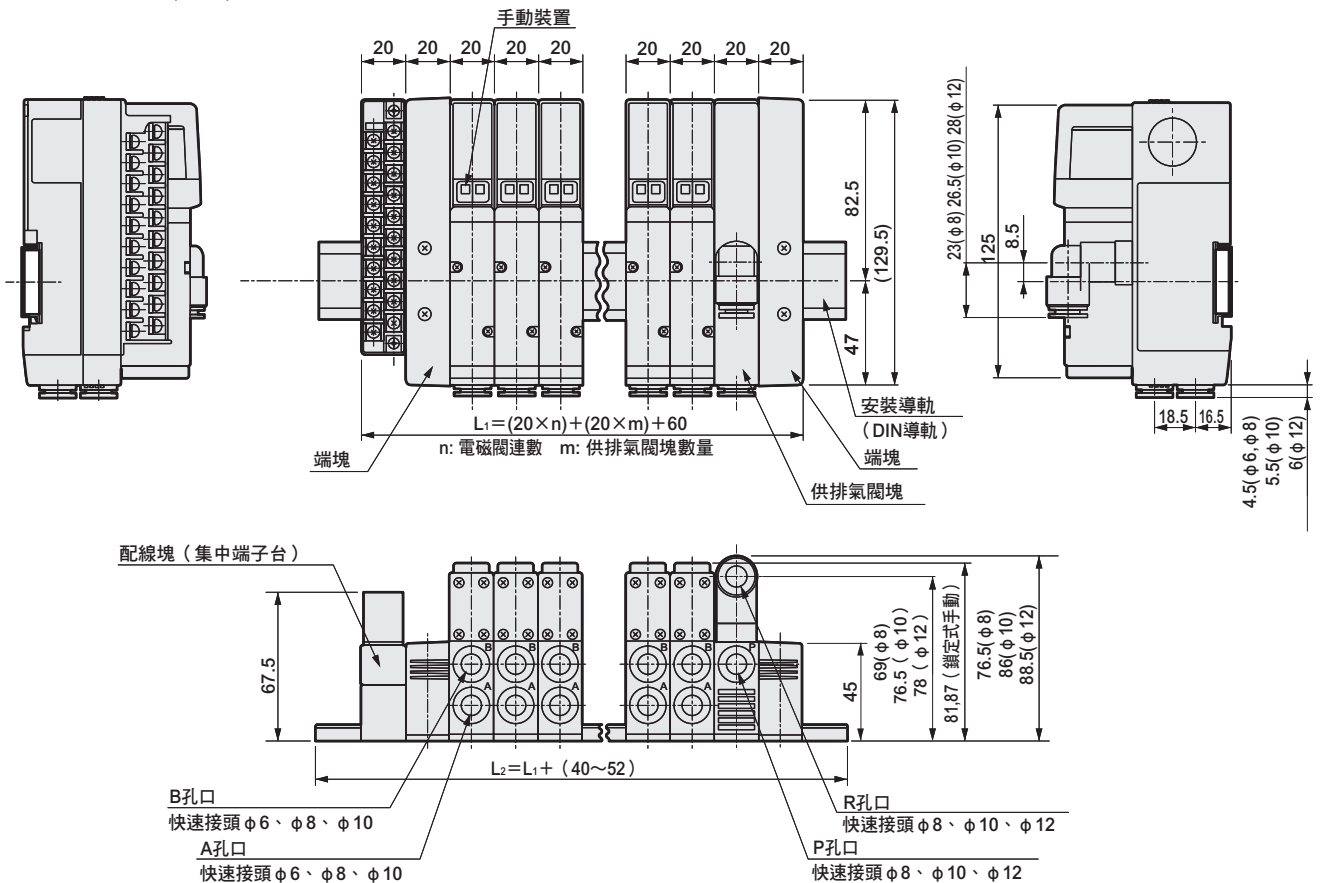
MN4TB2×0-×-× (T6A0~T6J1) -×

● 串列傳輸型：(T6A0・T6A1・T6C1・T6D1・T6G1・T6J0・T6J1)



MN4TB2×0-×-×T10-×

● 集中端子台型：(T10)



4GA/B
M4GA/B
MN4GA/B
4GA/B (氣動閥)
4GD/E
M4GD/E
MN4GD/E
4GA4/B4
MN3E
MN4E
W4GA/B2
W4GB4
4TB
4L2-4・LMF0
MN3S0
MN4S0
4SA/B0
4KA/B
4KA/B (氣動閥)
4F
4F (氣動閥)
PV5G
GMF
PV5
GMF
PV5S-0
3QR
3QB
MV3QR
3MA/B0
3PA/B
P・M・B
NP・NAP
NVP
4F×0EX
4F×0E
HMV
HSV
2QV
3QV
SKH
PCD
消音器
全空壓系統 (Total Air)
全空壓系統 (Gamma)
卷尾

MN4TB2 Series

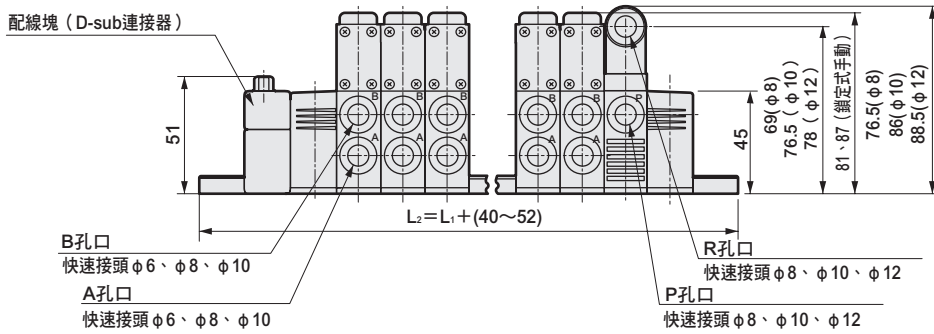
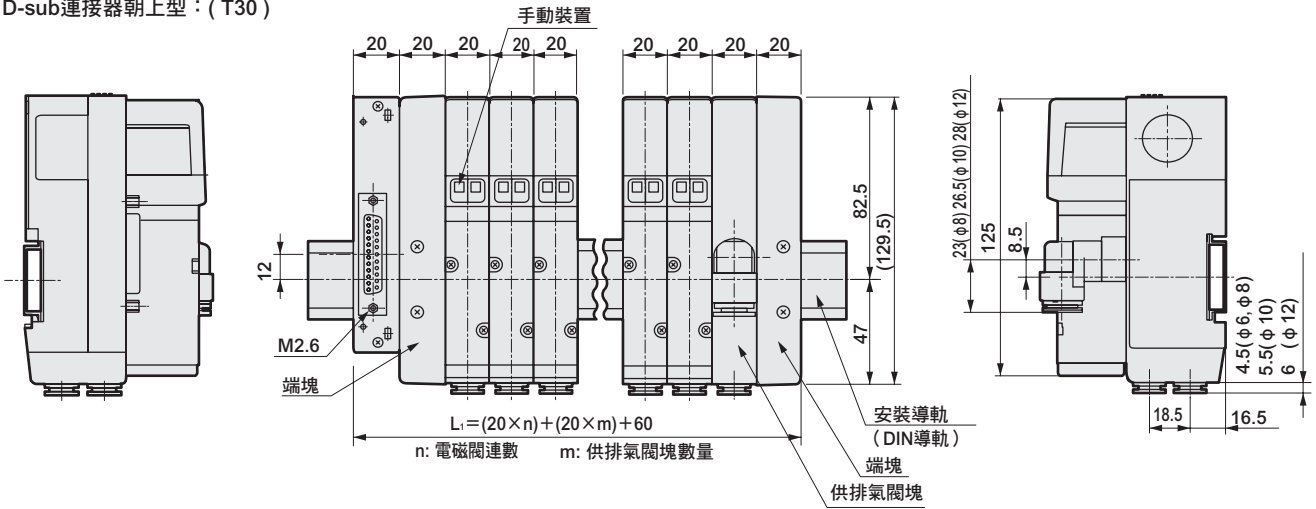
省配線閥塊型連座；DIN安裝導軌

外形尺寸圖



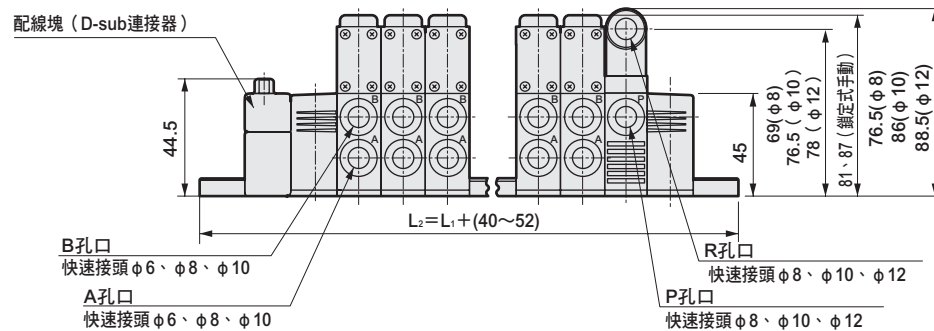
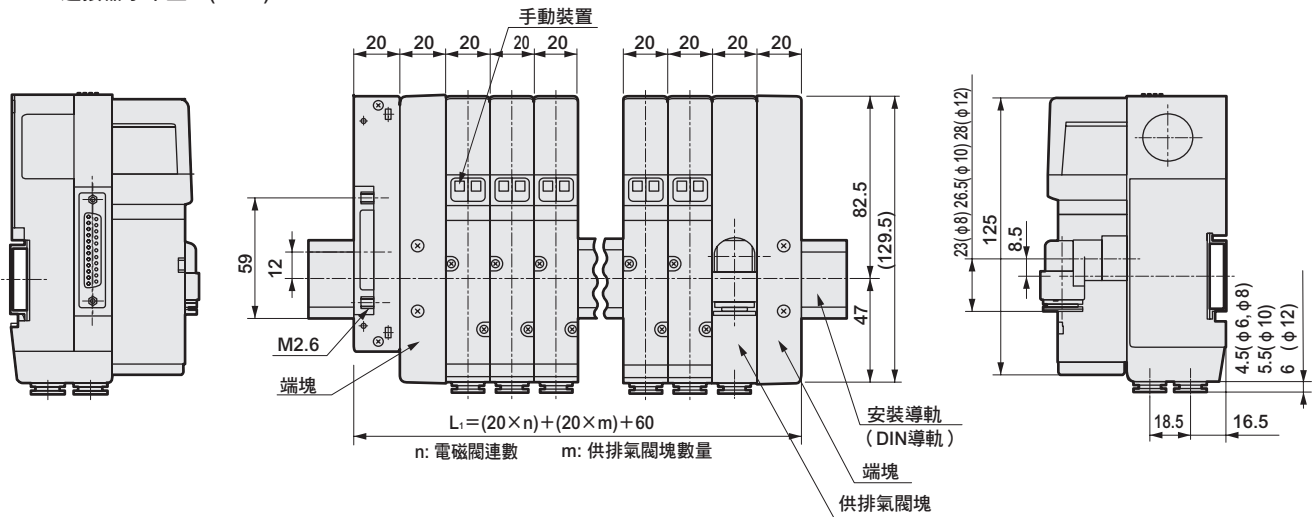
MN4TB2※0-※-※T30-※

● D-sub連接器朝上型：(T30)



MN4TB2※0-※-※T31-※

● D-sub連接器水平型：(T31)

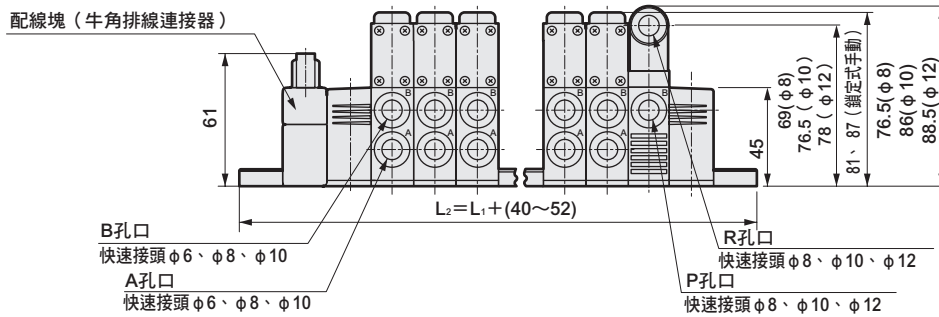
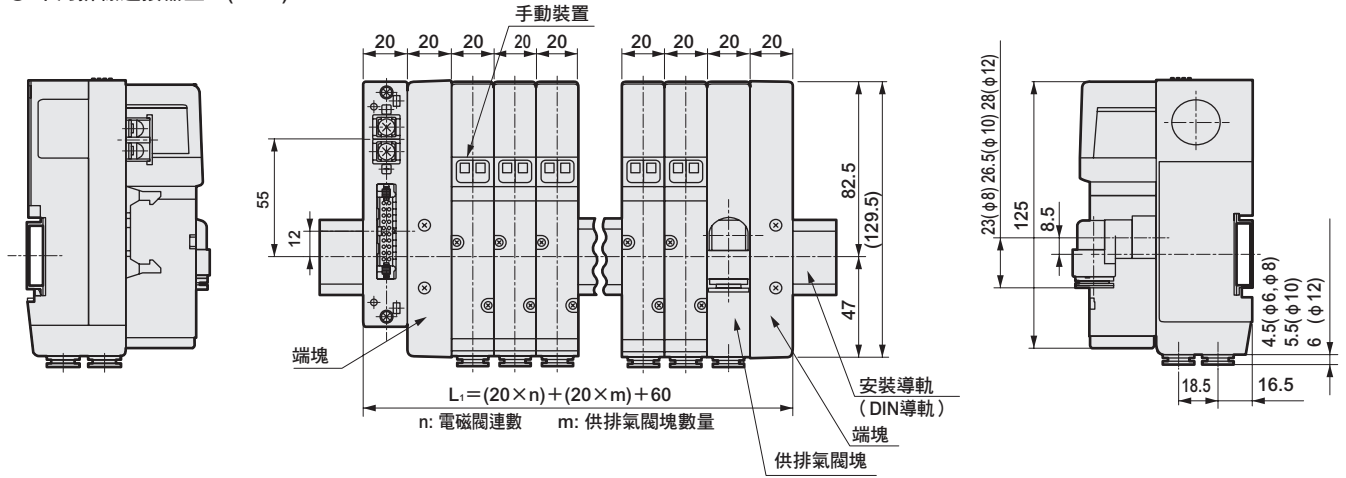


外形尺寸圖

MN4TB2※0-※-※T50-※

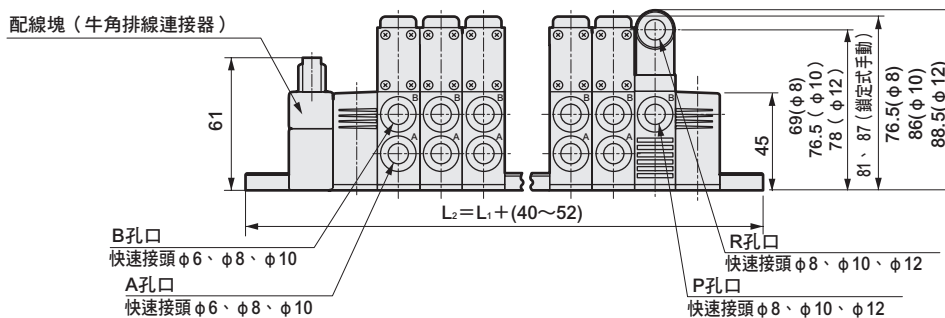
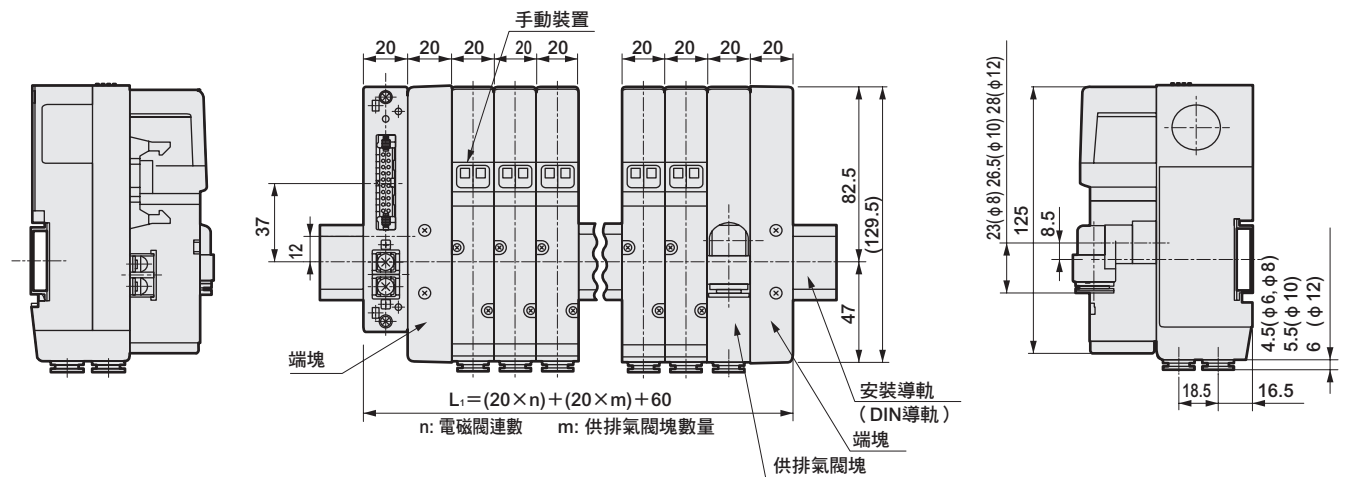


● 牛角排線連接器型：(T50)



MN4TB2※0-※-※T50A-※

● 附增幅迴路牛角排線連接器型：(T50A)

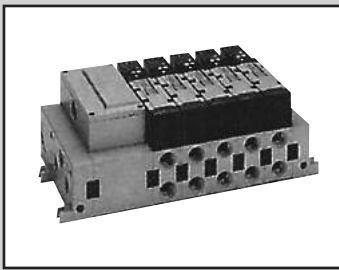


4GA/B
M4GA/B
MN4GA/B
4GA/B (氣動閥)
4GD/E
M4GD/E
MN4GD/E
4GA4/B4
MN3E
MN4E
W4GA/B2
W4GB4
4TB
4L2-4·LMF0
MN3S0
MN4S0
4SA/B0
4KA/B
4KA/B (氣動閥)
4F
4F (氣動閥)
PV5G
GMF
PV5
GMF
PV5S-0
3QR
3QB
MV3QR
3MA/B0
3PA/B
P·M·B
NP·NAP
NVP
4F※0EX
4F※0E
HMV
HSV
2QV
3QV
SKH
PCD
消音器
全空壓系統 (Total Air)
全空壓系統 (Gamma)
卷尾

省配線連座
5口閥直接安裝

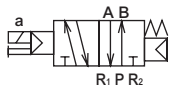
M4TB3・4 Series

● 適用氣缸徑：φ 63～φ 180

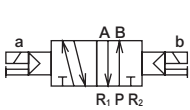


JIS記號

● 5口閥
2位置單動



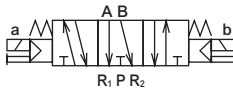
2位置複動



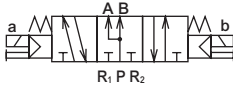
3位置 中央封閉



3位置中央排氣



3位置中央加壓



共用規格

項目	內容	
連座方式	閥塊型連座方式	
連座種類	集中供氣、集中排氣	
連數	2連～(次頁參閱配線規格)	
閥種類與操作方式	氣導式彈性體軸閥	
使用流體	壓縮空氣	
最高使用壓力 MPa	1.0	
最低使用壓力 MPa	2位置	0.15 (單動)、0.10 (複動)
壓力 MPa	3位置	0.2
耐壓力 MPa	1.5	
環境溫度 °C	5～50	
流體溫度 °C	5～50	
給油	不要	
保護結構	防塵 (相當於IP65:選購品)	
耐振動 m/s ²	50以下	
耐衝擊 m/s ²	300以下	
使用環境	嚴禁在含有腐蝕性氣體的環境下使用	

註1: 外部氣導 (選購品記號: K) 時的使用壓力為0～1.0MPa。此外, 使用時氣導壓力請控制在0.2～1.0MPa的範圍內。

機種別規格

項目	4TB3	4TB4
連接口徑 註1	P、R孔口	Rc 1/2
	A、R孔口	Rc 1/4・Rc 3/8
	P、R孔口	Rc 3/8・Rc 1/2
	PA孔口	Rc 1/8
應答時間 註2 ms	2位置	30以下
	3位置	50以下

註1: 配管孔口螺牙亦適用G螺牙、NPT螺牙。詳情請洽詢本公司。

註2: 應答時間為使用壓力0.5MPa、無給油的情況下ON時的值。數值視壓力及油的品質而異。

流量特性

機種型號	切換位置區分	C (dm ³ /(s・bar))	b	
4TB3	2位置	7.2	0.24	
	3位置	中央封閉	6.0	0.33
		中央排氣	4.9	0.36
		中央加壓	8.8	0.12
4TB4	2位置	12.3	0.22	
	3位置	中央封閉	11.5	0.25
		中央排氣	9.6	0.32
		中央加壓	13.8	0.21

註1: 有效剖面積S與音速傳導率C的換算公式為S≈5.0×C。

重量

項目	4TB3	4TB4
僅含電磁閥 (g)	2位置單動	330
	2位置複動	350
	3位置	360

閥塊種類	4TB3	4TB4
蓋板 (g)	82	111
底座 (g)	414	640
端塊 NE (g)	380	541
閥塊 NS (g)	344	521
配線塊T10 (g)	1098	1314
配線塊T6※ (g)	1156	1370

電氣規格

項目	內容	
額定電壓	AC50/60Hz	100、200
V DC	24	
電壓變動範圍	±10% (用於串列傳輸時, +10%、-5%)	
啟動電流	AC 100V	0.056 / 0.044
	A 200V	0.028 / 0.022
保持電流	AC 100V	0.028 / 0.022
	A 200V	0.014 / 0.011
消耗功率	AC 100V	1.8 / 1.4
	W 200V	1.8 / 1.4
耐熱等級	DC 24V	0.080
	DC 24V	1.9
升溫 °C	B (鑄模線圈)	
升溫 °C	50	

參考: 額定電壓AC100V 50/60Hz時, 可使用AC110V 60Hz; AC200V 50/60Hz則可使用AC220V 60Hz。

- 4GA/B
- M4GA/B
- MN4GA/B
- 4GA/B (氣動閥)
- 4GD/E
- M4GD/E
- MN4GD/E
- 4GA4/B4
- MN3E
- MN4E
- W4GA/B2
- W4GB4
- 4TB**
- 4L2-4・LMF0
- MN3S0
- MN4S0
- 4SA/B0
- 4KA/B
- 4KA/B (氣動閥)
- 4F
- 4F (氣動閥)
- PV5G
- GMF
- PV5
- GMF
- PV5S-0
- 3QR
- 3QB
- MV3QR
- 3MA/B0
- 3PA/B
- P・M・B
- NP・NAP
- NVP
- 4F※0EX
- 4F※0E
- HMV
- HSV
- 2QV
- 3QV
- SKH
- PCD
- 消音器
- 全空壓系統 (Total Air)
- 全空壓系統 (Gamma)
- 卷尾

子局規格 (適用PLC適用表請參閱第1130頁)

項目	T6D1 ^{註1}
模組側電源電壓	DC24V ± 10%
閥側電源電壓	DC24V +10%、-5%
模組側消耗電流	100mA以下 (輸出全點ON時)
閥側消耗電流	15mA以下 (全點OFF時)
輸出點數	16點

項目	T6C1	T6G1 ^{註2}	T6A1 T6A0	T6J1 T6J0
模組側電源電壓	DC24V ± 10%		DC24V	
閥側電源電壓	DC24V +10%、-5%		+10%、-5% (電源端子共用)	
模組側消耗電流	40mA以下 (輸出全點ON時)	100mA以下 (輸出全點ON時)	200mA以下 輸出全點ON時 但是不含閥 本體的消耗 (電流)	150mA以下 輸出全點ON時 但是不含閥 本體的消耗 (電流)
閥側消耗電流	15mA以下 (全點OFF時)			
輸出點數	16點		T6A1 : 16點 T6A0 : 8點	T6J1 : 16點 T6J0 : 8點

註1：關於EDS檔案，請洽詢本公司。(EDS檔案：把與各廠牌主機進行通訊時所需的參數儲存成文字檔案的檔案格式。)
 註2：CC-Link為ver1.10。

連座配線規格 註1

項目	內容	最大連數		
		2位置單動	2位置複動 3位置	混合連座 (電磁線圈點數)
集中端子台型	T10 註2 端子螺牙尺寸M3.5	19連 (19點)	9連	19連 (19點)
串列傳輸型 (附專用模組)	T6A0 支援UNIWIRES系統	8連	4連	(8點)
	T6A1	16連	8連	(16點)
	T6C1 支援CompoBus/S	16連	8連	(16點)
	T6D1 支援DeviceNet	16連	8連	(16點)
	T6G1 支援CC-Link	16連	8連	(16點)
	T6J0 支援UNIWIRES H系統	8連	4連	(8點)
	T6J1	16連	8連	(16點)

註1：若需要的連座連數超出各配線規格的最大連數，請另行洽詢本公司。
 註2：集中端子台型 (T10) 的10連以上需要配線規格書 (1143~1144頁)

銅離子防止處理規格

- 流路不使用銅系、PTFE系材質

(AC) ※※ - 電壓 - **P6**
 (DC) 標準規格

適用耐切削液規格

(型錄編號CC-N-375)

- 耐油性、耐水性優異的特殊結構

※※ - **A** - 連數 - 電壓

4GA/B
M4GA/B
MN4GA/B
4GA/B (氣動閥)
4GD/E
M4GD/E
MN4GD/E
4GA4/B4
MN3E MN4E
W4GA/B2
W4GB4
4TB
4L2-4· LMF0
MN3S0 MN4S0
4SA/B0
4KA/B
4KA/B (氣動閥)
4F
4F (氣動閥)
PV5G GMF
PV5F GMF
PV5S-0
3QR 3QB
MV3QR
3MA/B0
3PA/B
P·M·B
NP·NAP NVP
4F※0EX
4F※0E
HMV HSV
2QV 3QV
SKH
PCD
消音器
全空壓系統 (Total Air)
全空壓系統 (Gamma)
卷尾

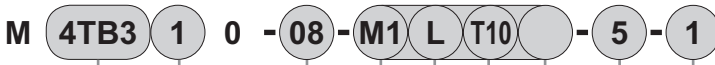
M4TB3 • 4 Series

省配線連座型號標示方法

● 連座用電磁閥單體



● 閥塊型連座



※請務必填寫「連座規格書」
(第1141~1144頁)。

A 機種型號

4 T B 3	4 T B 4
------------------	------------------

記號	內容	A 機種型號	
B 切換位置區分			
1	2位置單動	●	●
2	2位置複動	●	●
3	3位置中央封閉	●	●
4	3位置中央排氣	●	●
5	3位置中央加壓	●	●
8	混合連座 (有多個切換區分時)	●	●

C 連接口徑			
08	Rc 1/4	●	
08Y	Rc 1/4 (背側配管)	●	
10	Rc 3/8	●	●
10Y	Rc 3/8 (背側配管)		●
15	Rc 1/2		●
HX	混合口徑	●	●

D 手動裝置			
無記號	非鎖定式	●	●
M1	鎖定式	●	●

E 顯示、保護迴路			
無記號	無突波消除器、顯示燈	●	●
L	附突波消除器、顯示燈	●	●

F 配線方式			
T10	集中端子台型	●	●
串列傳輸型			
T6A0	支援UNIWIRES系統8點	②	②
T6A1	支援UNIWIRES系統16點	②	②
T6C1	支援CompoBus/S16點	②	②
T6D1	支援DeviceNet16點	②	②
T6G1	支援CC-Link16點	②	②
T6J0	支援UNIWIRES H系統8點	②	②
T6J1	支援UNIWIRES H系統16點	②	②

G 其他選購品			
無記號	無選購品	●	●
K	外部氣導 註1	●	●
P	保護結構IP65	●	●
CL	集合排氣閥塊 附排氣集油器 (左側安裝)	●	●
CR	集合排氣閥塊 附排氣集油器 (右側安裝)	●	●

H 連座連數			
2	2連		
?	?	●	●
n	各最大連數 (請確認前頁的配線規格)		

I 電壓				
1	標準	AC100V 50 / 60Hz	●	●
2		AC200V 50 / 60Hz	●	●
3		DC 24V	●	●
4	選購品	DC 12V	●	●
5		AC110V 50 / 60Hz	●	●
6		AC220V 50 / 60Hz	●	●

● 附D-sub連接器纜線型號請參閱第1127頁。

● 牛角排線連接器用纜線型號請參閱第1131頁。

E 顯示、保護迴路
附突波消除器、顯示燈的迴路圖請參閱第1082頁。

F 配線方式
註：②為DC24V專用

G 其他選購品

H 連座連數

I 電壓

選定型號時的注意事項

註1：外部氣導K與保護結構IP65組合請按KP之順序填寫型號。

〈型號標示範例〉

M4TB310-10-M1LT10K-8-3

機種名稱：M4TB3

- B** 切換位置區分 : 2位置單動
- C** 連接口徑 : 氣缸口徑為Rc 3/8
- D** 手動裝置 : 鎖定式
- E** 顯示、保護迴路 : 附突波消除器、顯示燈
- F** 配線方式 : 集中端子台型
- G** 其他選購品 : 外部氣導
- H** 連座連數 : 8連
- I** 電壓 : DC24V

- 4GA/B
- M4GA/B
- MN4GA/B
- 4GA/B (氣動閥)
- 4GD/E
- M4GD/E
- MN4GD/E
- 4GA4/B4
- MN3E
- MN4E
- W4GA/B2
- W4GB4
- 4TB**
- 4L2-4·LMFO
- MN3S0
- MN4S0
- 4SA/B0
- 4KA/B
- 4KA/B (氣動閥)
- 4F
- 4F (氣動閥)
- PV5G
- GMF
- PV5
- GMF
- PV5S-0
- 3QR
- 3QB
- MV3QR
- 3MA/B0
- 3PA/B
- P·M·B
- NP·NAP
- NVP
- 4F×0EX
- 4F×0E
- HMV
- HSV
- 2QV
- 3QV
- SKH
- PCD
- 消音器
- 全空壓系統 (Total Air)
- 全空壓系統 (Gamma)
- 卷尾

MEMO

4GA/B
M4GA/B
MN4GA/B
4GA/B (氣動閥)
4GD/E
M4GD/E
MN4GD/E
4GA4/B4
MN3E MN4E
W4GA/B2
W4GB4
4TB
4L2-4・ LMF0
MN3S0 MN4S0
4SA/B0
4KA/B
4KA/B (氣動閥)
4F
4F (氣動閥)
PV5G GMF
PV5 GMF
PV5S-0
3QR 3QB
MV3QR
3MA/B0
3PA/B
P・M・B
NP・NAP NVP
4F※0EX
4F※0E
HMV HSV
2QV 3QV
SKH
PCD
消音器
全空壓系統 (Total Air)
全空壓系統 (Gamma)
卷尾

M4TB3 Series

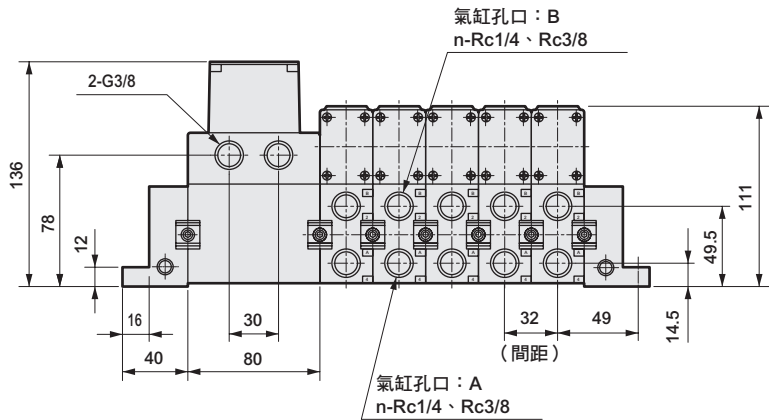
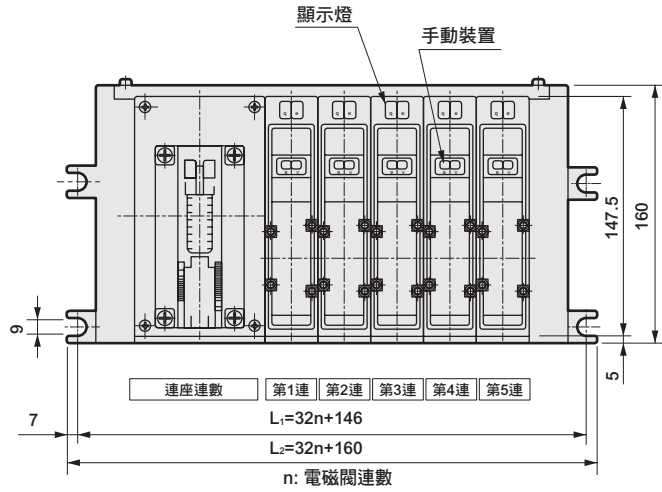
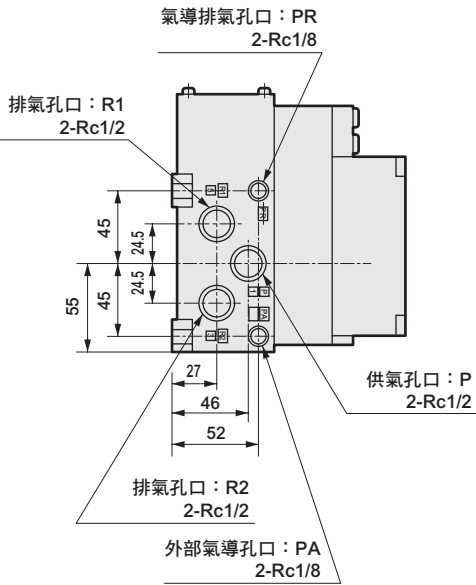
省配線連座；直接安裝

外形尺寸圖



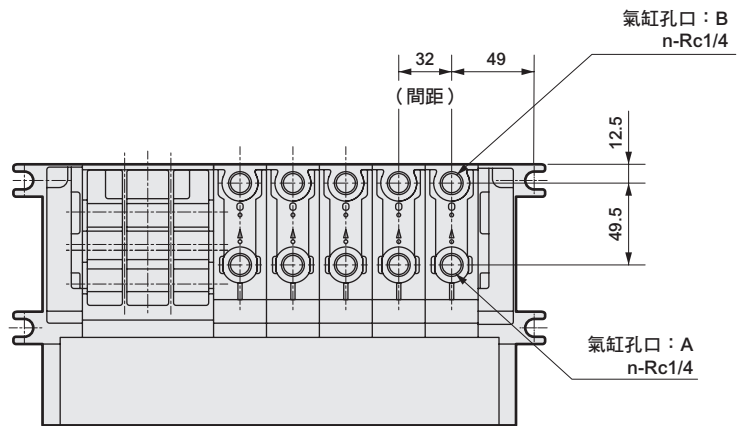
M4TB3※0-※-※ (T6A0~T6J1) -※

● 串列傳輸型：(T6A0・T6A1・T6C1・T6G1・T6J0・T6J1)



M4TB3※0-08Y-※T6※-※

● 背側配管：(08Y)



連數	2	3	4	5	6	7	8	9	10
L1	210	242	274	306	338	370	402	434	466
L2	224	256	288	320	352	384	416	448	480

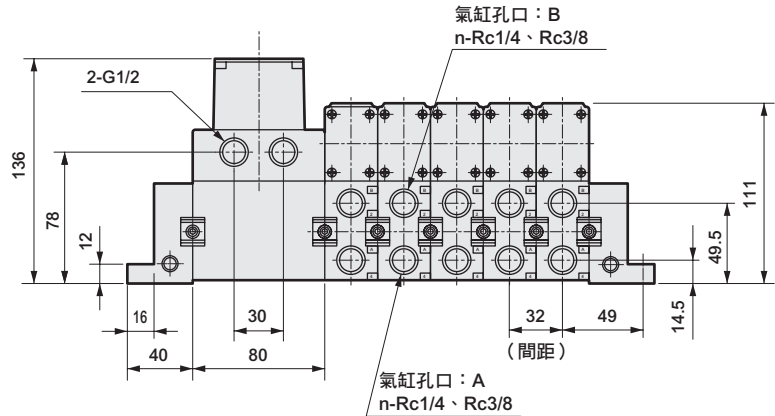
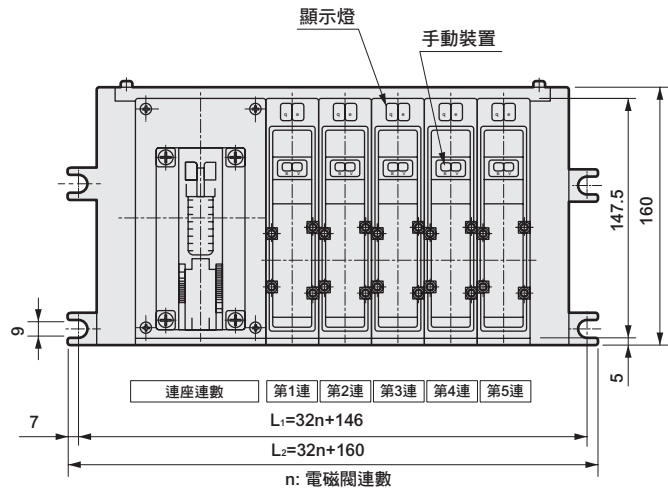
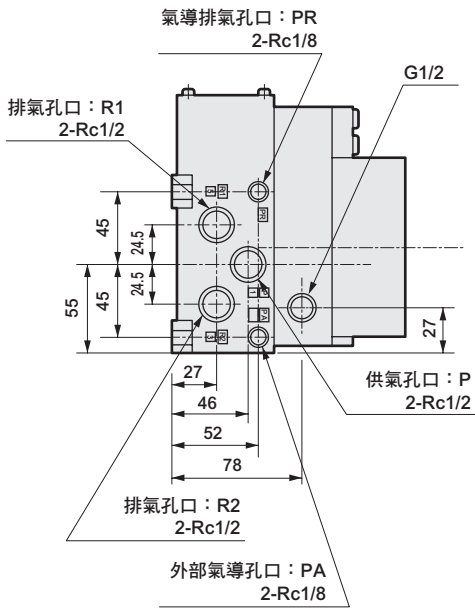
- 4GA/B
- M4GA/B
- MN4GA/B
- 4GA/B (氣動閥)
- 4GD/E
- M4GD/E
- MN4GD/E
- 4GA4/B4
- MN3E
- MN4E
- W4GA/B2
- W4GB4
- 4TB**
- 4L2-4・LMF0
- MN3S0
- MN4S0
- 4SA/B0
- 4KA/B
- 4KA/B (氣動閥)
- 4F
- 4F (氣動閥)
- PV5G
- GMF
- PV5
- GMF
- PV5S-0
- 3QR
- 3QB
- MV3QR
- 3MA/B0
- 3PA/B
- P・M・B
- NP・NAP
- NVP
- 4F※0EX
- 4F※0E
- HMV
- HSV
- 2QV
- 3QV
- SKH
- PCD
- 消音器
- 全空壓系統 (Total Air)
- 全空壓系統 (Gamma)
- 卷尾

外形尺寸圖



M4TB3※0※-※ (T6D1) -※

● 串列傳輸型：(T6D1)



連數	2	3	4	5	6	7	8	9	10
L1	210	242	274	306	338	370	402	434	466
L2	224	256	288	320	352	384	416	448	480

- 4GA/B
- M4GA/B
- MN4GA/B
- 4GA/B (氣動閥)
- 4GD/E
- M4GD/E
- MN4GD/E
- 4GA4/B4
- MN3E
- MN4E
- W4GA/B2
- W4GB4
- 4TB**
- 4L2-4·LMF0
- MN3S0
- MN4S0
- 4SA/B0
- 4KA/B
- 4KA/B (氣動閥)
- 4F
- 4F (氣動閥)
- PV5G
- GMF
- PV5
- GMF
- PV5S-0
- 3QR
- 3QB
- MV3QR
- 3MA/B0
- 3PA/B
- P·M·B
- NP·NAP
- NVP
- 4F※0EX
- 4F※0E
- HMV
- HSV
- 2QV
- 3QV
- SKH
- PCD
- 消音器
- 全空壓系統 (Total Air)
- 全空壓系統 (Gamma)
- 卷尾

M4TB3 Series

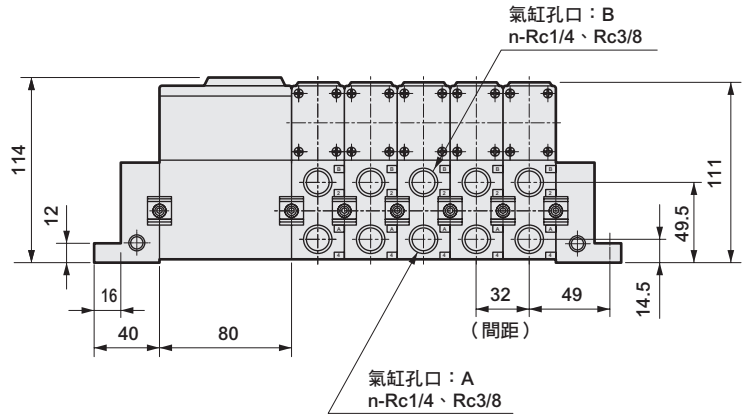
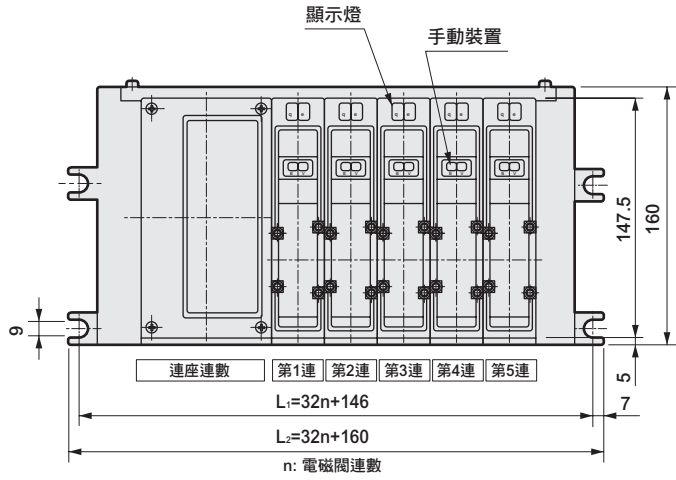
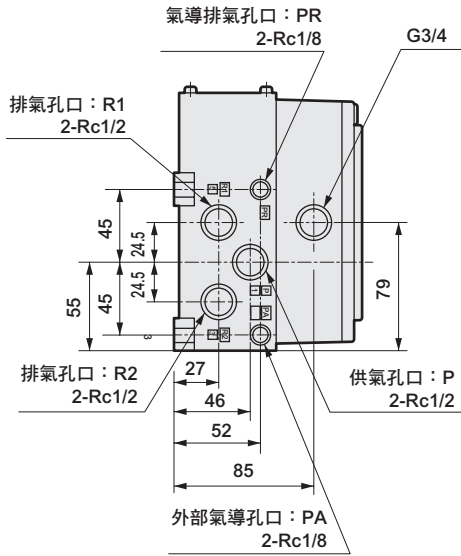
省配線連座；直接安裝

外形尺寸圖



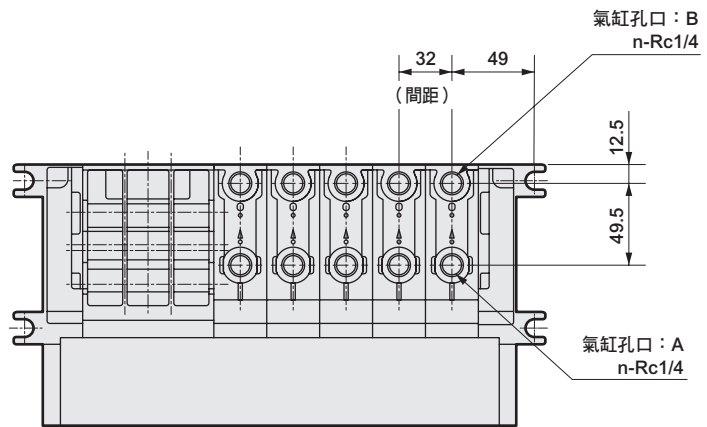
M4TB3※0-※-※T10-※

● 集中端子台型：(T10)



M4TB3※0-08Y-※T10-※

● 背側配管：(08Y)

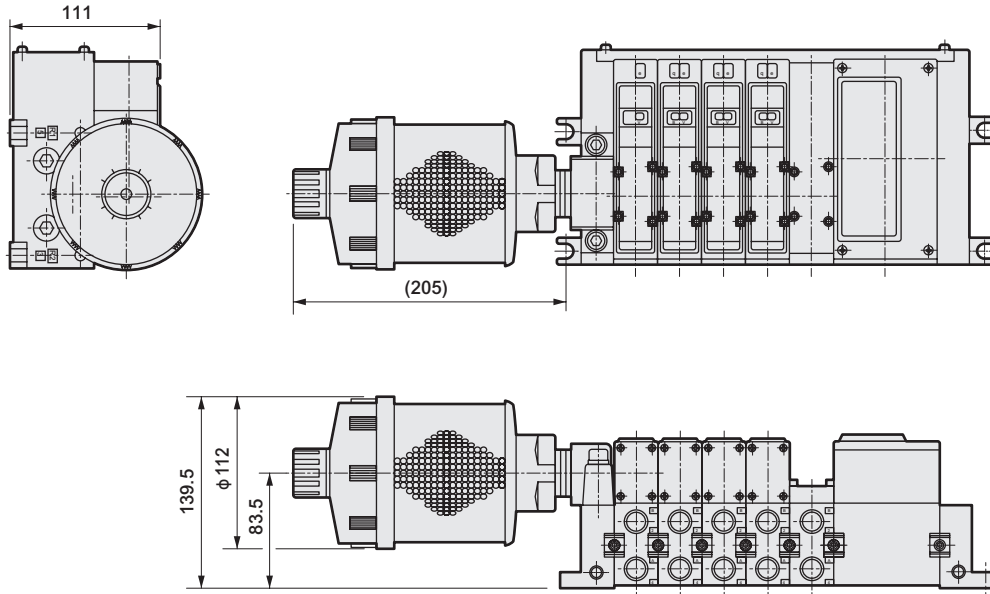


連數	2	3	4	5	6	7	8	9	10
L1	210	242	274	306	338	370	402	434	466
L2	224	256	288	320	352	384	416	448	480

外形尺寸圖

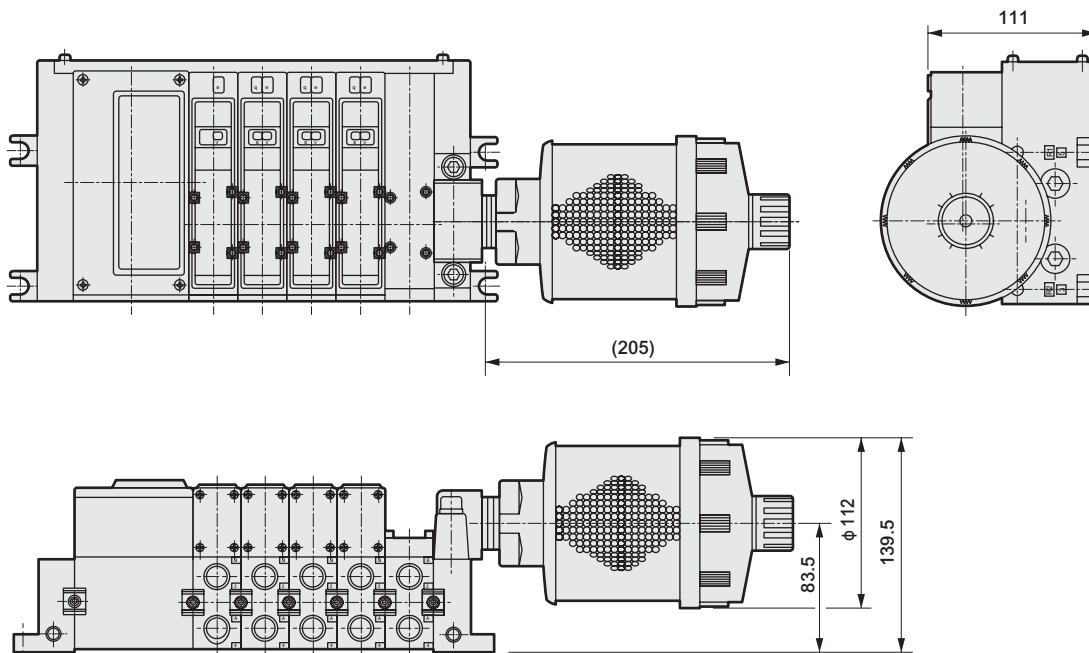
M4TB3※0-※-※※-CL

●集合排氣閥塊、附排氣集油器（選購品）



M4TB3※0-※-※※-CR

●集合排氣閥塊、附排氣集油器（選購品）



4GA/B
M4GA/B
MN4GA/B
4GA/B (氣動閥)
4GD/E
M4GD/E
MN4GD/E
4GA4/B4
MN3E MN4E
W4GA/B2
W4GB4
4TB
4L2-4· LMF0
MN3S0 MN4S0
4SA/B0
4KA/B
4KA/B (氣動閥)
4F
4F (氣動閥)
PV5G GMF
PV5 GMF
PV5S-0
3QR 3QB
MV3QR
3MA/B0
3PA/B
P·M·B
NP·NAP NVP
4F※0EX
4F※0E
HMV HSV
2QV 3QV
SKH
PCD
消音器
全空壓系統 (Total Air)
全空壓系統 (Gamma)
卷尾

M4TB4 Series

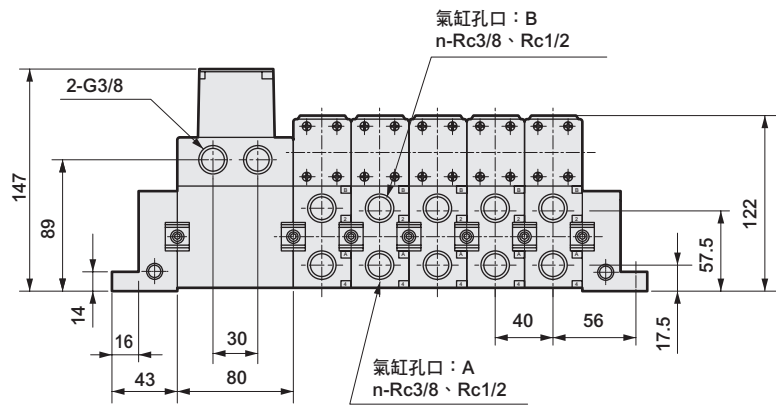
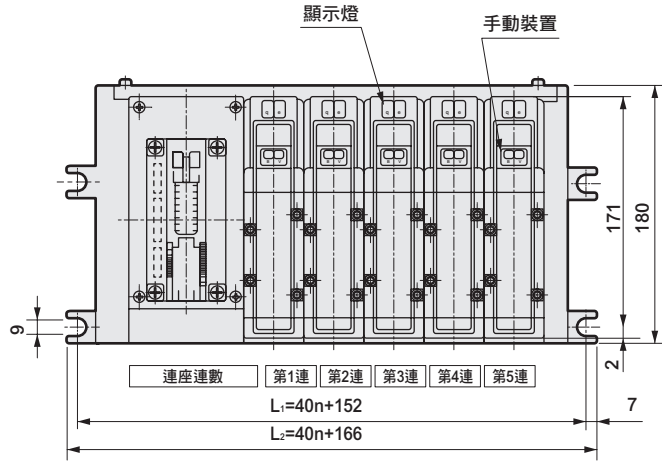
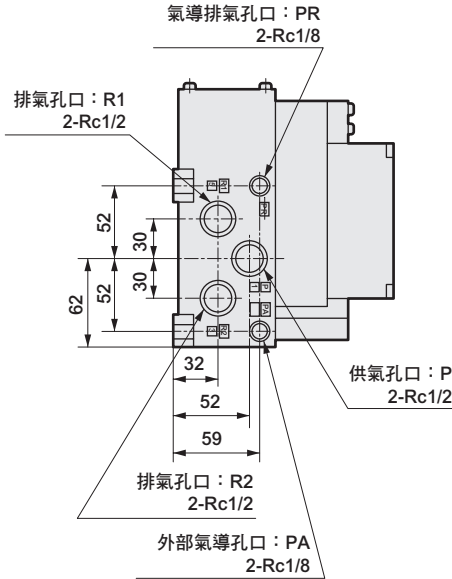
省配線連座；直接安裝

外形尺寸圖



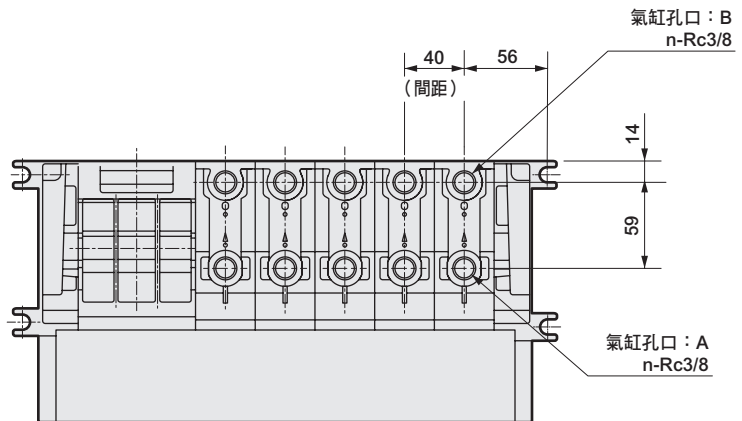
M4TB4※0-※-※ (T6A0~T6J1) -※

● 串列傳輸型：(T6A0 • T6A1 • T6C1 • T6G1 • T6J0 • T6J1)



M4TB4※0-10Y-※T6※-※

● 背側配管：(10Y)



連數	2	3	4	5	6	7	8	9	10
L1	232	272	312	352	392	432	472	512	552
L2	246	286	326	366	406	446	486	526	566

消音器

全空壓系統 (Total Air)

全空壓系統 (Gamma)

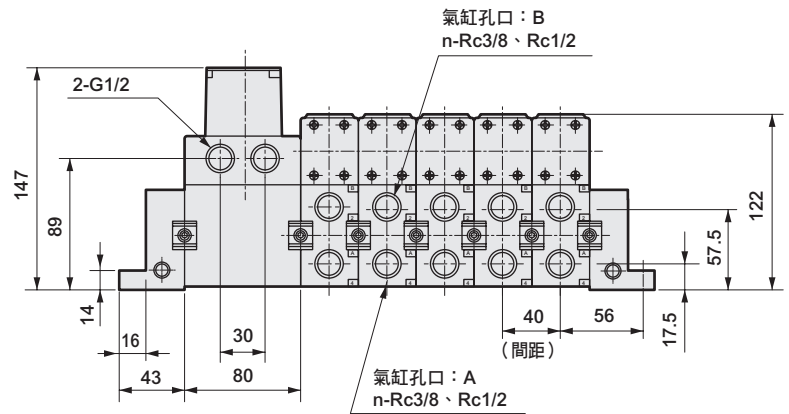
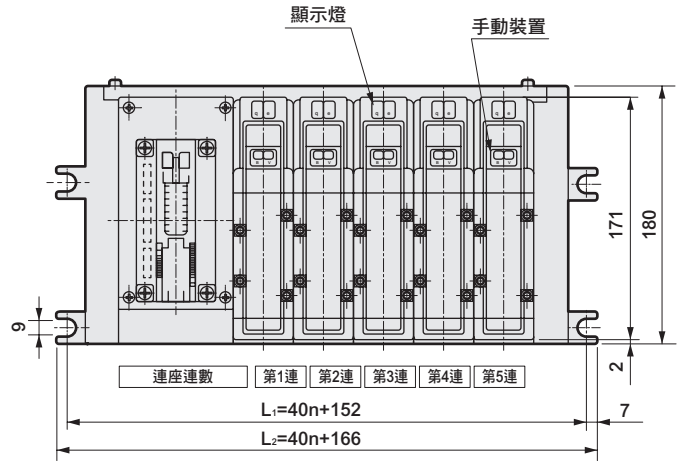
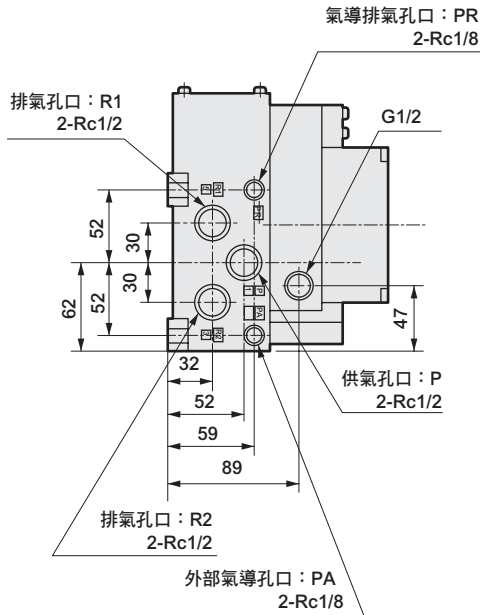
卷尾

外形尺寸圖



M4TB4※0-※-※ (T6D1) -※

● 串列傳輸型：(T6D1)



連數	2	3	4	5	6	7	8	9	10
L1	232	272	312	352	392	432	472	512	552
L2	246	286	326	366	406	446	486	526	566

4GA/B
M4GA/B
MN4GA/B
4GA/B (氣動閥)
4GD/E
M4GD/E
MN4GD/E
4GA4/B4
MN3E
MN4E
W4GA/B2
W4GB4
4TB
4L2-4·LMF0
MN3S0
MN4S0
4SA/B0
4KA/B
4KA/B (氣動閥)
4F
4F (氣動閥)
PV5G
GMF
PV5
GMF
PV5S-0
3QR
3QB
MV3QR
3MA/B0
3PA/B
P·M·B
NP·NAP
NVP
4F※0EX
4F※0E
HMV
HSV
2QV
3QV
SKH
PCD
消音器
全空壓系統 (Total Air)
全空壓系統 (Gamma)
卷尾

M4TB4 Series

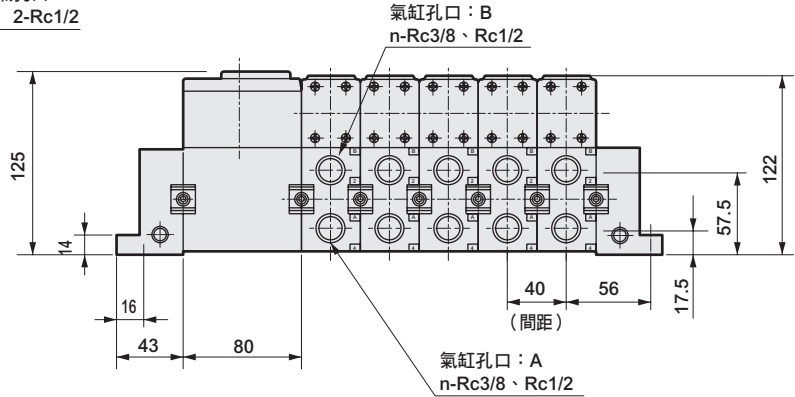
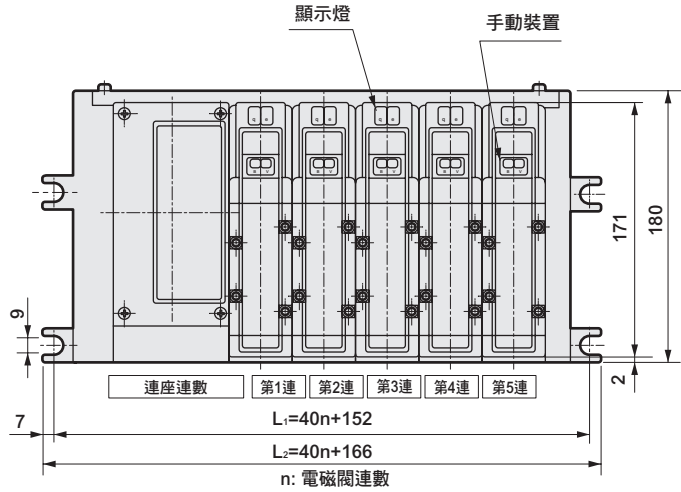
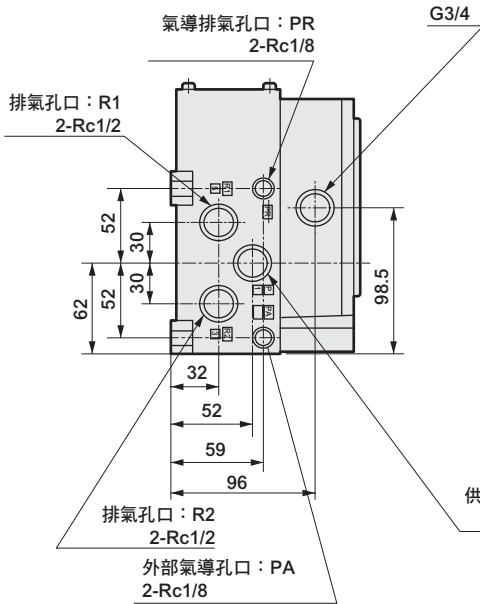
省配線連座；直接安裝

外形尺寸圖



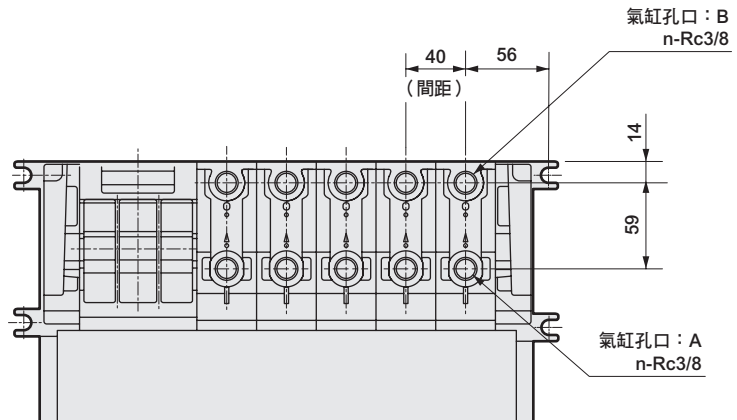
M4TB4※0-※-※T10-※

● 集中端子台型：(T10)



M4TB4※0-10Y-※T10-※

● 背側配管：(10Y)



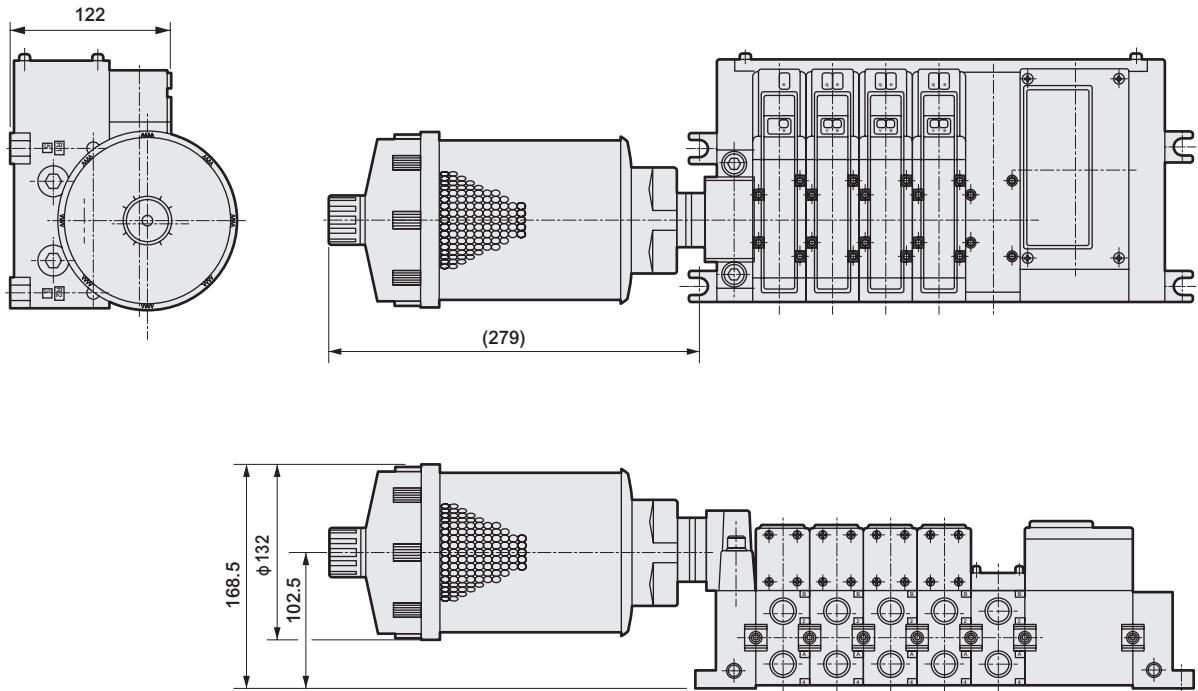
連數	2	3	4	5	6	7	8	9	10
L1	232	272	312	352	392	432	472	512	552
L2	246	286	326	366	406	446	486	526	566

- 4GA/B
- M4GA/B
- MN4GA/B
- 4GA/B (氣動閥)
- 4GD/E
- M4GD/E
- MN4GD/E
- 4GA4/B4
- MN3E
- MN4E
- W4GA/B2
- W4GB4
- 4TB**
- 4L2-4・LMF0
- MN3S0
- MN4S0
- 4SA/B0
- 4KA/B
- 4KA/B (氣動閥)
- 4F
- 4F (氣動閥)
- PV5G
- GMF
- PV5
- GMF
- PV5S-0
- 3QR
- 3QB
- MV3QR
- 3MA/B0
- 3PA/B
- P・M・B
- NP・NAP
- NVP
- 4F※0EX
- 4F※0E
- HMV
- HSV
- 2QV
- 3QV
- SKH
- PCD
- 消音器
- 全空壓系統 (Total Air)
- 全空壓系統 (Gamma)
- 卷尾

外形尺寸圖

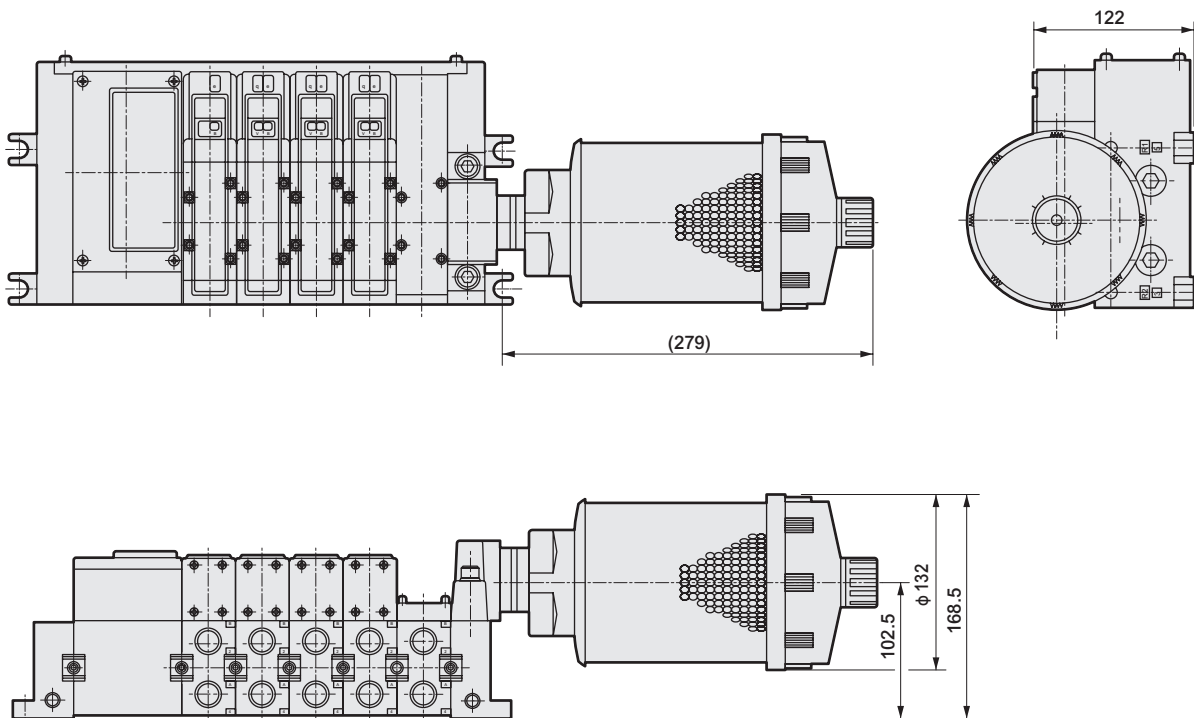
M4TB4※0-※-※※-CL

●集合排氣閥塊、附排氣集油器（選購品）



M4TB4※0-※-※※-CR

●集合排氣閥塊、附排氣集油器（選購品）



4GA/B
M4GA/B
MN4GA/B
4GA/B (氣動閥)
4GD/E
M4GD/E
MN4GD/E
4GA4/B4
MN3E MN4E
W4GA/B2
W4GB4
4TB
4L2-4· LMF0
MN3S0 MN4S0
4SA/B0
4KA/B
4KA/B (氣動閥)
4F
4F (氣動閥)
PV5G GMF
PV5 GMF
PV5S-0
3QR 3QB
MV3QR
3MA/B0
3PA/B
P·M·B
NP·NAP NVP
4F※0EX
4F※0E
HMV HSV
2QV 3QV
SKH
PCD
消音器
全空壓系統 (Total Air)
全空壓系統 (Gamma)
卷尾

4TB1・4TB2 Series

省配線閥塊型連座；閥塊零件構成

可簡單地自由搭配組合或增減連數，維護等也十分輕鬆。

● 附電磁閥閥塊

可視必要的電磁閥種類，於DIN導軌上配置所需的連數。
4TB1與4TB2可混合配置。

● 供排氣、供氣、排氣閥塊

可自由配置於各閥塊的鄰接部。
但面向供排氣閥塊的A、B孔口時，基本上配置於閥塊右側。
此外，僅限供排氣、排氣閥塊H12型不可配置於閥塊之間。（消音器SLW-H12會干擾。）
可視需求增加供氣、排氣閥塊。

● 端塊

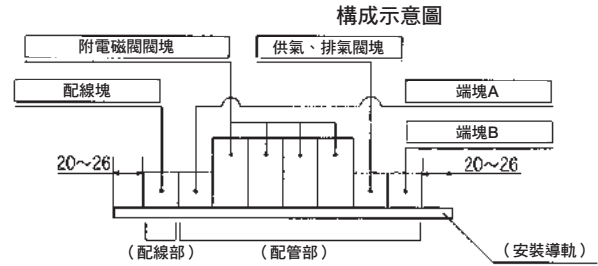
集中閥塊及供排氣閥塊之兩端須各配置1個。
使鄰接於配線塊之側為A、相反側為B。

● 配線塊

將已選擇配線方式的塊配置於端塊A的外側，亦即，面向A、B孔口時，配置於端塊A的左側。（也可設置於右側）

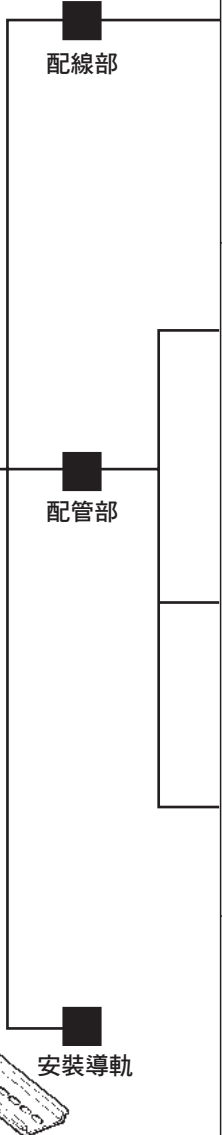
● 安裝導軌

安裝導軌為從連座端起左右20~26。



- 4GA/B
- M4GA/B
- MN4GA/B
- 4GA/B (氣動閥)
- 4GD/E
- M4GD/E
- MN4GD/E
- 4GA4/B4
- MN3E
- MN4E
- W4GA/B2
- W4GB4
- 4TB**
- 4L2-4・LMF0
- MN3S0
- MN4S0
- 4SA/B0
- 4KA/B
- 4KA/B (氣動閥)
- 4F
- 4F (氣動閥)
- PV5G
- GMF
- PV5
- GMF
- PV5S-0
- 3QR
- 3QB
- MV3QR
- 3MA/B0
- 3PA/B
- P・M・B
- NP・NAP
- NVP
- 4F×0EX
- 4F×0E
- HMV
- HSV
- 2QV
- 3QV
- SKH
- PCD
- 消音器
- 全空壓系統 (Total Air)
- 全空壓系統 (Gamma)
- 卷尾

閥塊型連座構成

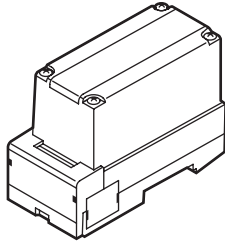


配線塊	A 串列傳輸模組塊 (T6) 	B 集中端子台塊 (T10) 	C 附D-sub連接器塊 (T30) 朝上 	C 附D-sub連接器塊 (T31) 水平
	D 牛角排線塊 (T50) 	D 附增幅迴路牛角排線塊 (T50A) 		
配管塊	E 端塊A (隣接配線塊) 	E 端塊B 		
	F 供排氣閥塊 	F 供氣閥塊 	F 排氣閥塊 	F 外部氣導專用排氣閥塊
	G 附電磁閥閥塊 	H 附蓋板 	H 閥塊 	I 蓋板
相關元件	J 隔離盲栓 	J 盲栓 	J 消音器 	J 纜線夾
				J 保險絲

4TB1・4TB2 Series

省配線閥塊型連座；配線塊

A 串列傳輸模組塊 (T6※)



串列傳輸子局單品型號

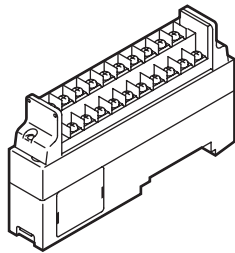
N4T - OPP2 - 0A

A 配線方式

型號	內容
N4T-T6A0	支援UNIWIRE系統8點
N4T-T6A1	支援UNIWIRE系統16點
N4T-T6C1	支援CompoBus/S16點
N4T-T6D1	支援DeviceNet16點
N4T-T6G1	支援CC-Link16點
N4T-T6J0	支援UNIWIRE H系統8點
N4T-T6J1	支援UNIWIRE H系統16點

記號	內容	
A 配線方式		
0A	T6A0	支援UNIWIRE系統8點
1A	T6A0	支援UNIWIRE系統16點
1C	T6C1	支援CompoBus/S16點
1D	T6D1	支援DeviceNet16點
1G	T6G1	支援CC-Link16點
0J	T6J0	支援UNIWIRE H系統8點
1J	T6J1	支援UNIWIRE H系統16點

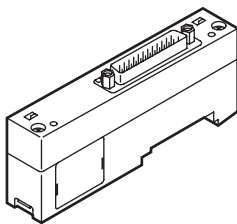
B 集中端子台塊 (T10)



型號	內容
N4T-T10-20P	端子數量 20P (5連以上用)
N4T-T10-10P	端子數量 11P (4連以下用)

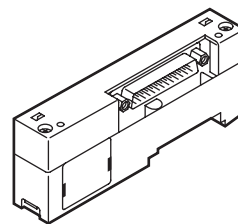
C 附D-sub連接器塊 (T30、T31)

朝上型



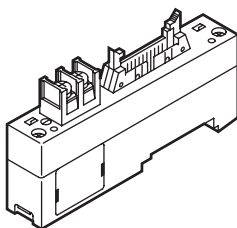
型號	內容
N4T-T30	端子數 25P

水平型



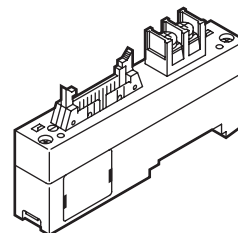
型號	內容
N4T-T31	端子數 25P

D 牛角排線塊 (T50)



型號	內容
N4T-T50	端子數 20P

附增幅迴路牛角排線塊 (T50A)



型號	內容
N4T-T50A	端子數 20P 內置增幅迴路

4GA/B
M4GA/B
MN4GA/B
4GA/B (氣動閥)
4GD/E
M4GD/E
MN4GD/E
4GA4/B4
MN3E
MN4E
W4GA/B2
W4GB4
4TB
4L2-4・LMF0
MN3S0
MN4S0
4SA/B0
4KA/B
4KA/B (氣動閥)
4F
4F (氣動閥)
PV5G
GMF
PV5
GMF
PV5S-0
3QR
3QB
MV3QR
3MA/B0
3PA/B
P・M・B
NP・NAP
NVP
4F※0EX
4F※0E
HMV
HSV
2QV
3QV
SKH
PCD
消音器
全空壓系統 (Total Air)
全空壓系統 (Gamma)
卷尾

4TB1 Series

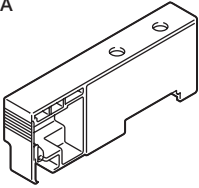
省配線閥塊型連座；配管塊

E 端塊 (NE)

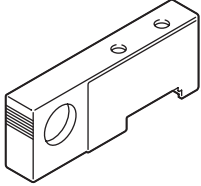
左側安裝

右側安裝

端塊A

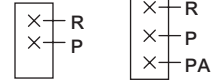
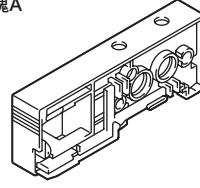


端塊B

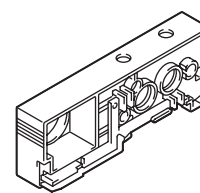


型號	內容
N4TB1-1NEA1	面向連座的A、B孔口時，左側的端塊鄰接配線塊用
N4TB1-1NEB1	面向連座的A、B孔口時，左側的端塊

端塊A



端塊B

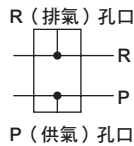
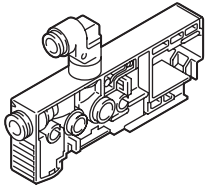


型號	內容
N4TB1-1NEA2 N4TB1-1NEA2K 註	面向連座的A、B孔口時，右側的端塊鄰接配線塊用
N4TB1-1NEB2 N4TB1-1NEB2K 註	面向連座的A、B孔口時，右側的端塊

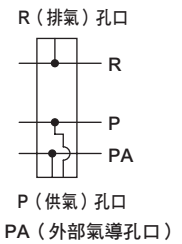
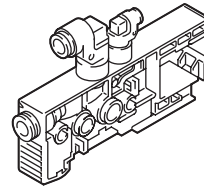
外部氣導時

註：外部氣導專用

F 供排氣閥塊 (NQ)

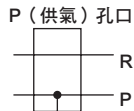
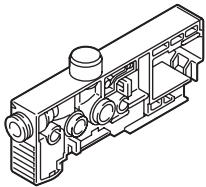


● 外部氣導專用

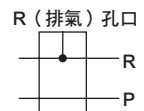
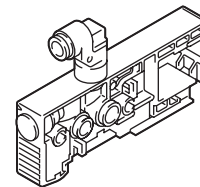


型號	P孔口	R孔口	內容	型號	P孔口	R孔口	PA孔口	內容
N4TB1-1NQSH8	φ8	φ8	排氣孔口朝水平方向	N4TB1-1NQSH8K	φ8	φ8	φ6	外部氣導、排氣孔口朝水平方向
N4TB1-1NQSH6	φ6	φ6	排氣孔口朝水平方向	N4TB1-1NQSH6K	φ6	φ6	φ6	外部氣導、排氣孔口朝水平方向

供氣閥塊 (NP)



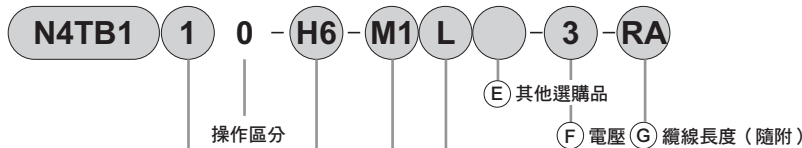
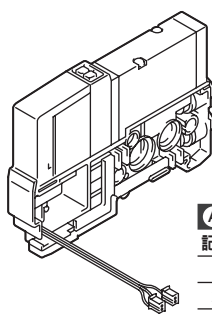
排氣閥塊 (NR)



型號	P孔口
N4TB1-1NPSH8	φ8
N4TB1-1NPSH6	φ6

型號	R孔口	內容
N4TB1-1NRSH8	φ8	排氣孔口朝水平方向
N4TB1-1NRSH6	φ6	排氣孔口朝水平方向

G 附電磁閥閥塊 (N4TB1)



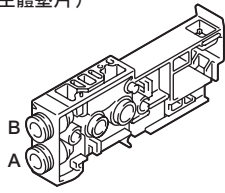
A 切換區分電磁閥		B 連接口徑		C 手動裝置		D 顯示、保護迴路	
記號	內容	記號	內容	記號	內容	記號	內容
1	2位置單動	H4	φ4快速接頭	無記號	非鎖定式手動裝置	L	附突波消除器、顯示燈
2	2位置複動	H6	φ6快速接頭	M1	鎖定式手動裝置	無記號	無突波消除器、顯示燈
3	3位置中央封閉	H8	φ8快速接頭				
4	3位置中央排氣						
5	3位置中央加壓						

E 其他選購品		F 電壓		G 纜線長度 (附屬)		
記號	內容	記號	內容	記號	通用連數	長度 (mm)
無記號	無	1	AC100V 50/60 Hz	RA	8連以下	360
K	外部氣導	2	AC200V 50/60 Hz	RA0	16連以下	520
		3	DC24V	RA1	24連以下	680
		4	DC12 V	RB	8連以下	360
		5	AC110V 50/60 Hz	RB0	16連以下	520
		6	AC220V 50/60 Hz	RB1	24連以下	680

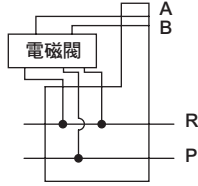
註T3※、T50為DC12V、24V專用。
T6※為DC24V專用。

H 閥塊 (NS)

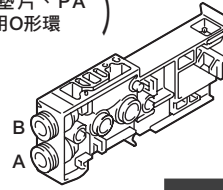
(附主體墊片)



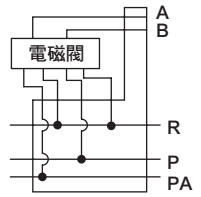
A、B (氣缸) 孔口：



● 外部氣導專用
(附主體墊片、PA)
孔口專用O形環



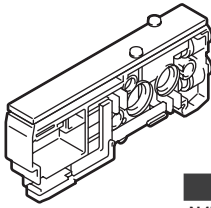
A、B (氣缸) 孔口：



型號	A、B孔口
N4TB1-1NSSH8	φ 8
N4TB1-1NSSH6	φ 6
N4TB1-1NSSH4	φ 4

型號	A、B孔口
N4TB1-1NSSH8K	φ 8
N4TB1-1NSSH6K	φ 6
N4TB1-1NSSH4K	φ 4

I 蓋板 (MP)



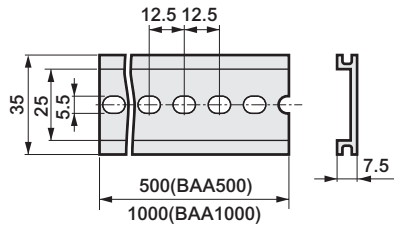
型號	A、B孔口	內容
N4TB1-1MPVH8-※	φ 8	附閥塊、纜線
N4TB1-1MPVH6-※	φ 6	如為外部氣導規格，請在型號H4、6、8之後指定K。
N4TB1-1MPVH4-※	φ 4	
N4TB1-1MP	-	僅限板、安裝小螺絲、墊片

※纜線長度 (隨附)

記號	適用連數	長度 (mm)	配線方式
RA	8	360	T 3※
RA0	16	520	T 50
RA1	24	680	T 6※
RB	8	360	T 10
RB0	16	520	
RB1	24	680	

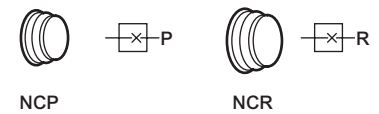
J 相關元件

● 安裝導軌 (BAA)



型號	L
BAA 500	500
BAA1000	1000

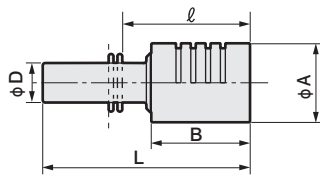
● 隔離盲栓 (NC)



註 各塊間之孔口隔離用的盲栓與4TB1、4TB2共用。

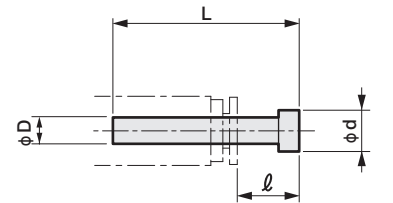
型號	內容
N4TB-NCP	供氣孔口專用
N4TB-NCR	排氣孔口專用

● 消音器



型號	D	L	φ	B	A
SLW-H6	φ 6	41	23.5	20	16
SLW-H8	φ 8	42	23	20	16

● 盲栓



型號	D	L	φ	d
GWP4-B	φ 4	27	11	6
GWP6-B	φ 6	29	11.5	8
GWP8-B	φ 8	33	14	10

● 新聚氨酯軟管



● 軟尼龍管

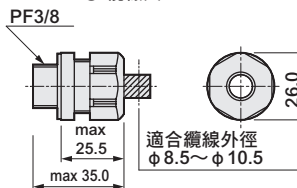


● 聚氨酯軟管

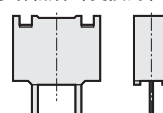


a 適用管外徑尺寸	
04	φ 4
06	φ 6
08	φ 8

● 纜線夾



● 保險絲 (更換用)



型號	內容
4T9-SCL-10B	串列傳輸模組便於使用連接纜線。

型號	內容
4T9-LM16	通用牛角排線連接器型 (T50、T50A)

型號	內容
4T9-LM20	適用串列傳輸型

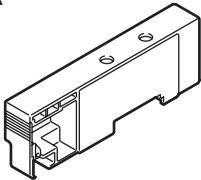
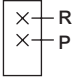
4TB2 Series

省配線閥塊型連座；配管塊

E 端塊 (NE)

左側安裝

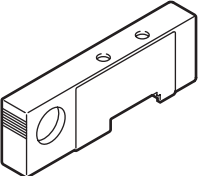
端塊A

開關式

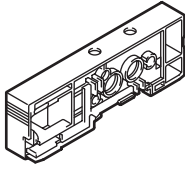

型號	內容
N4TB2-2NEA1	面向連座的A、B孔口時，左側的端塊鄰接配線塊用
N4TB2-2NEB1	面向連座的A、B孔口時，左側的端塊

端塊B



右側安裝

端塊A

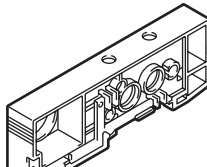
外部氣導時

開關式

型號	內容
N4TB2-2NEA2 N4TB2-2NEA2K 註	面向連座的A、B孔口時，右側的端塊鄰接配線塊用
N4TB2-2NEB2 N4TB2-2NEB2K 註	面向連座的A、B孔口時，右側的端塊

註：外部氣導專用

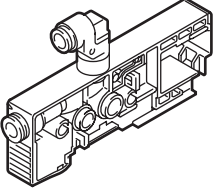
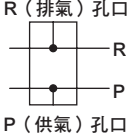
端塊B



F 供排氣閥塊 (NQ)

● 外部氣導專用

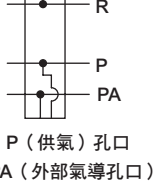
R (排氣) 孔口

P (供氣) 孔口

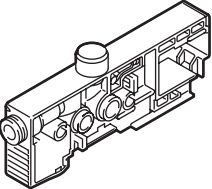
型號	P孔口	R孔口	內容	型號	P孔口	R孔口	PA孔口	內容
N4TB2-2NQSH12	φ 12	φ 12	排氣孔口朝水平方向	N4TB2-2NQSH12K	φ 12	φ 12	φ 6	外部氣導、排氣孔口朝水平方向
N4TB2-2NQSH10	φ 10	φ 10		N4TB2-2NQSH10K	φ 10	φ 10	φ 6	
N4TB2-2NQSH 8	φ 8	φ 8		N4TB2-2NQSH 8K	φ 8	φ 8	φ 6	

R (排氣) 孔口

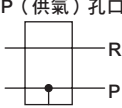


P (供氣) 孔口
PA (外部氣導孔口)

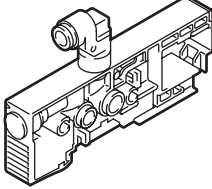
供氣閥塊 (NP)



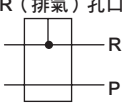
P (供氣) 孔口



排氣閥塊 (NR)



R (排氣) 孔口



型號	R孔口
N4TB2-2NPSH12	φ 12
N4TB2-2NPSH10	φ 10
N4TB2-2NPSH8	φ 8

型號	R孔口	內容
N4TB2-2NRSH12	φ 12	排氣孔口朝水平方向
N4TB2-2NRSH10	φ 10	
N4TB2-2NRSH8	φ 8	

G 附電磁閥閥塊 (N4TB2)

N4TB2 1 0 - H8 - M1 L - 3 - RA

操作區分電磁閥

(E) 其他選購品 (F) 電壓 (G) 纜線長度 (隨附)

A 切換區分電磁閥		B 連接口徑		C 手動裝置		D 顯示、保護迴路	
記號	內容	記號	內容	記號	內容	記號	內容
1	2位置單動	H6	φ 6快速接頭	無記號	非鎖定式手動裝置	L	附突波消除器、顯示燈
2	2位置複動	H8	φ 8快速接頭	M1	鎖定式手動裝置	無記號	無突波消除器、顯示燈
3	3位置中央封閉	H10	φ 10快速接頭				
4	3位置中央排氣						
5	3位置中央加壓						

E 其他選購品		F 電壓		G 纜線長度 (隨附)				
記號	內容	記號	內容	記號	適用連數	長度 (mm)	配線方式	
無記號	無	1	AC100V 50/60 Hz	標準	RA	8連以下	T3※	
K	外部氣導	2	AC200V 50/60 Hz		RA0	16連以下	520	T50
		3	DC24V		RA1	24連以下	680	T6※
		4	DC12 V	選購品	RB	8連以下	360	
		5	AC110V 50/60 Hz		RB0	16連以下	520	T 10
		6	AC220V 50/60 Hz		RB1	24連以下	680	

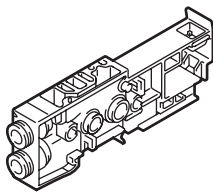
註T3※、T50為DC12V、24V專用。
T6※為DC24V專用。

4TB2 Series

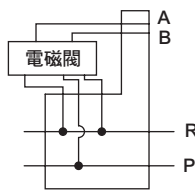
省配線閥塊型連座；配管塊

H 閥塊 (NS)

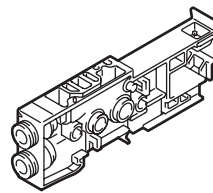
(附主體墊片)



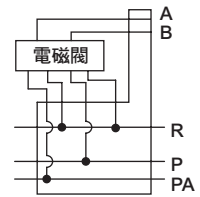
A、B (氣缸) 孔口：



● 外部氣導專用
(主體墊片、附PA孔口專用O形環)



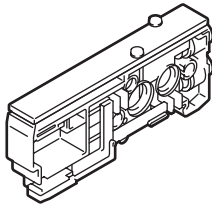
A、B (氣缸) 孔口：



型號	A、B孔口
N4TB2-2NSSH10	φ 10
N4TB2-2NSSH8	φ 8
N4TB2-2NSSH6	φ 6

型號	A、B孔口
N4TB2-2NSSH10K	φ 10
N4TB2-2NSSH8K	φ 8
N4TB2-2NSSH6K	φ 6

I 蓋板 (MP)

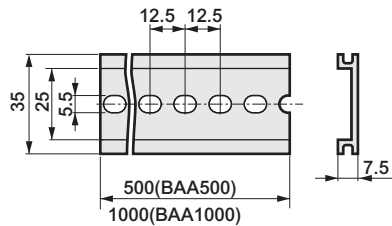


型號	A、B孔口	內容
N4TB2-2MPVH10-※	φ 10	附閥塊、纜線
N4TB2-2MPVH8-※	φ 8	為外部氣導規格，請在型號H6、8、10之後指定K。
N4TB2-2MPVH6-※	φ 6	
N4TB2-2MP	-	僅限板、安裝小螺絲、墊片

※纜線長度 (隨附)			
記號	適用連數	長度 (mm)	配線方式
RA	8	360	T 3※
RA0	16	520	T 50
RA1	24	680	T 6※
RB	8	360	T 10
RB0	16	520	
RB1	24	680	

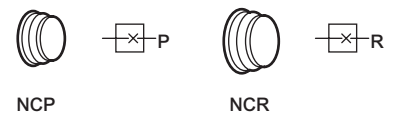
J 相關元件

● 安裝導軌 (BAA)



型號	L
BAA 500	500
BAA1000	1000

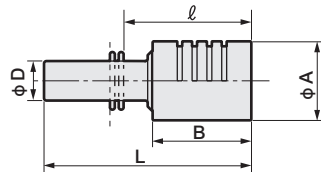
● 隔離盲栓 (NC)



※各塊間之孔口隔離用的盲栓與4TB1、4TB2共用。

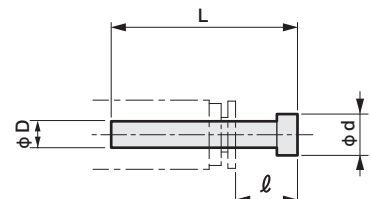
型號	內容
N4TB-NCP	供氣孔口專用
N4TB-NCR	排氣孔口專用

● 消音器



型號	D	L	φ	B	A
SLW-H8	φ 8	42	23	20	16
SLW-H10	φ 10	53	31.5	27	20
SLW-H12	φ 12	66	43	37	25

● 盲栓



型號	D	L	φ	d
GWP6-B	φ 6	29	11.5	8
GWP8-B	φ 8	33	14	10
GWP10-B	φ 10	40	18.5	12
GWP12-B	φ 12	43	20	14

● 新聚氨酯軟管

NU-04

● 軟尼龍管

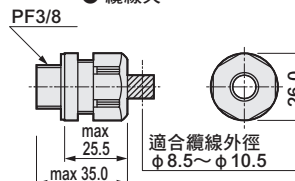
F-15-04

● 聚氨酯軟管

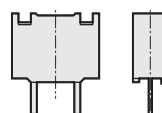
U-95-04

A	適用管外徑尺寸
06	φ 6
08	φ 8
10	φ 10
12	φ 12

● 纜線夾



● 保險絲 (更換用)



型號	內容
4T9-SCL-10B	便於使用串列傳輸模組連接纜線。

型號	內容
4T9-LM16	適用牛角排線連接器 (T50、T50A) 型
4T9-LM20	適用串列傳輸型

4GA/B
M4GA/B
MN4GA/B
4GA/B (氣動閥)
4GD/E
M4GD/E
MN4GD/E
4GA4/B4
MN3E
MN4E
W4GA/B2
W4GB4
4TB
4L2-4·LMF0
MN3S0
MN4S0
4SA/B0
4KA/B
4KA/B (氣動閥)
4F
4F (氣動閥)
PV5G
GMF
PV5
GMF
PV5S-0
3QR
3QB
MV3QR
3MA/B0
3PA/B
P·M·B
NP·NAP
NVP
4F※0EX
4F※0E
HMV
HSV
2QV
3QV
SKH
PCD
消音器
全空壓系統 (Total Air)
全空壓系統 (Gamma)
卷尾

4TB3 Series

省配線連座；閥塊零件構成

可簡單地自由搭配組合或增減連數，維護等也十分輕鬆。

各閥塊的配置

● 附電磁閥閥塊

可視必要的電磁閥種類，於中央配置所需的連數。

4TB3與4TB4不可混合配置。

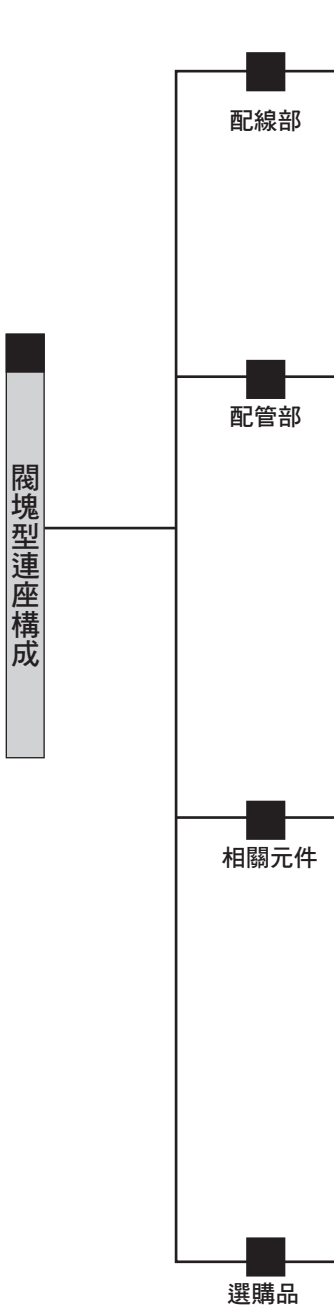
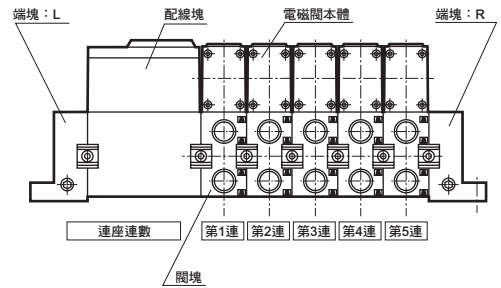
● 端塊

集中閥塊及配線塊的兩側必定各配置1個。

面向氣缸孔口時，左側為L、右側為R。

● 配線塊

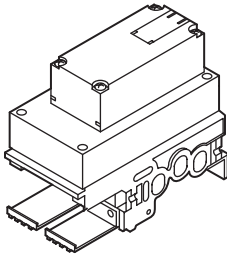
將已選擇配線方式的塊配置於閥塊與端塊之間。



配線塊	A 串列傳輸模組塊 (T6※) 	A 集中端子台塊 (T10※) 		
	B 端塊 (EL) 	B 端塊 (ER) 	C 附電磁閥閥塊 (M4TB3) 	
配管塊	D 蓋板 (MP) 	D 隔離盲栓 (NC) 	D 纜線夾 	D 保險絲 (更換用)
	D 配線槽蓋 	E 選購品 E 單獨供氣隔片 M4TB3-P 		
相關元件	E 選購品 E 單獨排氣隔片 M4TB3-R 			
選購品	E 隔片型調壓閥 M4TB3-SR-P (P孔口減壓) 			
	M4TB3-SR-A (A孔口減壓) 		M4TB3-SR-B (B孔口減壓) 	

A 配線塊

● 串列傳輸模組塊 (T6※)



型號	內容
M4TB3-T6A0	支援UNIWIRES系統8點
M4TB3-T6A1	支援UNIWIRES系統16點
M4TB3-T6C1	支援CompoBus/S16點
M4TB3-T6D1	支援DeviceNet16點
M4TB3-T6G1	支援CC-Link16點
M4TB3-T6J0	支援UNIWIRES H系統8點
M4TB3-T6J1	支援UNIWIRES H系統16點

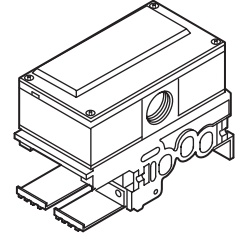
串列傳輸子局單品型號

N4T - OPP2 - 0A

A 配線方式

記號	內容	
A 配線方式		
0A	T6A0	支援UNIWIRES系統8點
1A	T6A1	支援UNIWIRES系統16點
1C	T6C1	支援CompoBus/S16點
1D	T6D1	支援DeviceNet16點
1G	T6G1	支援CC-Link16點
0J	T6J0	支援UNIWIRES H系統8點
1J	T6J1	支援UNIWIRES H系統16點

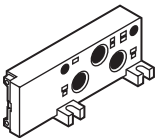
● 集中端子台塊 (T10)



型號	內容
M4TB3-T10-20P	端子數 20P
M4TB3-T10-10P	端子數 11P

B 端塊 (ER、EL)

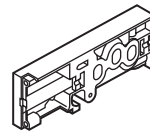
左側安裝



型號	內容
M4TB3-EL	面向連座的A、B孔口
註 M4TB3-ELK	時，左側的端塊

註：外部氣導專用

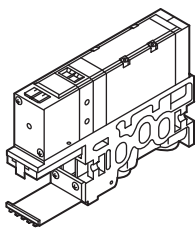
右側安裝



型號	內容
M4TB3-ER	面向連座的A、B孔口
註 M4TB3-ERK	時，右側的端塊

註：外部氣導專用

C 附電磁閥閥塊 (M4TB3)



M4TB3 1 0 - 08 - M1 L - 3 - RC

操作區分電磁閥 (1)

連接口徑 (氣缸孔口) (08)

顯示、保護迴路 (D)

其他選購品 (E)

電壓 (F)

纜線長度 (隨附) (G)

A 切換區分電磁閥		B 連接口徑 (氣缸孔口)		C 手動裝置		D 顯示、保護迴路		E 其他選購品		F 電壓		G 纜線長度 (隨附)			
記號	內容	記號	內容	記號	內容	記號	內容	記號	內容	記號	內容	記號	適用連數	長度 (mm)	配線方式
1	2位置單動	08	Rc 1/4	無記號	非鎖定制手動裝置	L	附突波消除器、顯示燈	無記號	無	1	AC 100V 50/60 Hz	RC	8連以下	510	T 6※
2	2位置複動	08Y	Rc 1/4 (背側配管)	M1	鎖定制手動裝置	無記號	無突波消除器、顯示燈	K	外部氣導	2	AC 200V 50/60 Hz	RC0	12連以下	670	
3	3位置中央封閉	10	Rc 3/8							3	DC 24V	RC1	16連以下	1000	T 10
4	3位置中央排氣									4	DC 12V	RD	8連以下	510	
5	3位置中央加壓									5	AC 110V 50/60 Hz	RD0	12連以下	670	T 6※ 保護結構 IP65
										6	AC 220V 50/60 Hz	RD1	19連以下	1000	
												RE	8連以下	510	T 10 保護結構 IP65
												RE0	12連以下	670	
												RF	8連以下	510	T 10 保護結構 IP65
												RF0	12連以下	670	
												RF1	19連以下	1000	

註：T6※為DC24V專用。

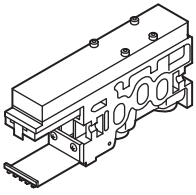
- 4GA/B
- M4GA/B
- MN4GA/B
- 4GA/B (氣動閥)
- 4GD/E
- M4GD/E
- MN4GD/E
- 4GA4/B4
- MN3E
- MN4E
- W4GA/B2
- W4GB4
- 4TB**
- 4L2-4·LMF0
- MN3S0
- MN4S0
- 4SA/B0
- 4KA/B
- 4KA/B (氣動閥)
- 4F
- 4F (氣動閥)
- PV5G
- GMF
- PV5
- GMF
- PV5S-0
- 3QR
- 3QB
- MV3QR
- 3MA/B0
- 3PA/B
- P·M·B
- NP·NAP
- NVP
- 4F※0EX
- 4F※0E
- HMV
- HSV
- 2QV
- 3QV
- SKH
- PCD
- 消音器
- 全空壓系統 (Total Air)
- 全空壓系統 (Gamma)
- 卷尾

4TB3 Series

省配線連座；配管塊

D 相關元件

● 蓋板 (MP)



※ 纜線長度 (隨附)

記號	適用連數	長度 (mm)	配線方式
RC	8連以下	510	T6※
RC 0	12連以下	670	
RC 1	16連以下	1000	
RD	8連以下	510	T10
RD 0	12連以下	670	
RD 1	19連以下	1000	
RE	8連以下	510	T6※ 保護結構 IP65
RE 0	12連以下	670	
RE 1	16連以下	1000	
RF	8連以下	510	T10 保護結構 IP65
RF 0	12連以下	670	
RF 1	19連以下	1000	

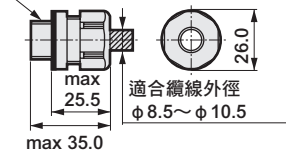
型號	A、B孔口	內容
M4TB3-MPV08-※	Rc 1/4	附閥塊纜線
M4TB3-MPV10-※	Rc 3/8	
M4TB3-MPV08Y-※	Rc 1/4	
M4TB3-MP		僅有板、安裝小螺絲、墊片

● 隔離盲栓 (NC)

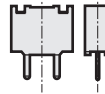


● 纜線夾

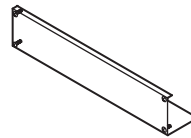
PF3/8



● 保險絲 (更換用)



● 配線槽蓋



型號	內容
M4TB3-NC	P、R孔口都可使用。

型號	內容
4T9-SCL-10B	串列傳輸模組便於使用連接纜線。

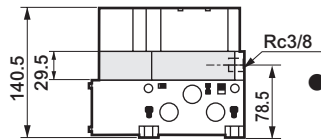
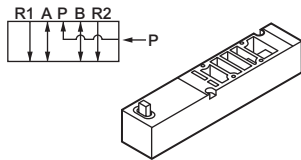
型號	內容
4T9-LM20	適用串列傳輸型

型號	內容
M4TB3-DC (h) 連數	配線槽蓋 安裝小螺絲

註：填寫連座連數 (2~)

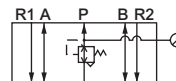
E 選購品

● 單獨供氣隔片 (M4TB3-P)

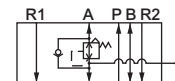


● 隔片型調壓閥

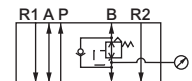
M4TB3-SR-P
(P孔口減壓)



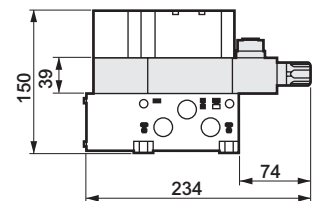
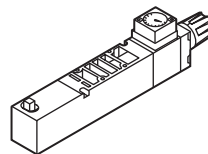
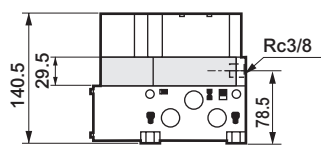
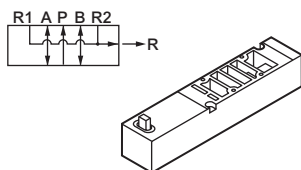
M4TB3-SR-A
(A孔口減壓)



M4TB3-SR-B
(B孔口減壓)



● 單獨排氣隔片 (M4TB3-R)



可簡單地自由搭配組合或增減連數，維護等也十分輕鬆。

各閥塊的配置

● 附電磁閥閥塊

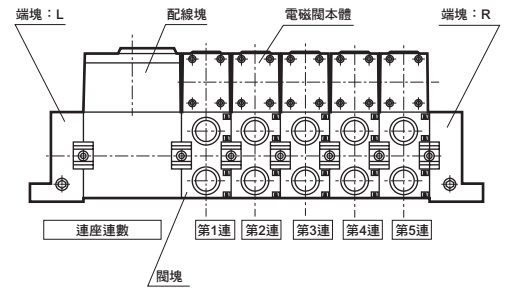
可視必要的電磁閥種類，於中央配置所需的連數。
(範例：2位置單動為4連、2位置複動為2連，共6連)

● 端塊

集中閥塊及配線塊的兩側必定各配置1個。
面向氣缸孔口時，左側為L、右側為R。

● 配線塊

將已選擇配線方式的塊配置於集中閥塊與端塊之間。



閥塊型連座構成	配線塊	<p>A 串列傳輸模組塊 (T6※)</p>	<p>A 集中端子台塊 (T10※)</p>				
	配管塊	<p>B 端塊 (EL)</p>	<p>B 端塊 (ER)</p>	<p>C 附電磁閥閥塊 (M4TB4)</p>			
	相關元件	<p>D 蓋板 (MP)</p>	<p>D 隔離盲栓 (NC)</p>	<p>D 纜線夾</p>	<p>D 保險絲 (更換用)</p>		
	選購品	<p>E 配線槽蓋</p>	<p>E 單獨供氣隔片 M4TB4-P</p>	<p>E 單獨排氣隔片 M4TB4-R</p>	<p>E 隔片型調壓閥 M4TB4-SR-P (P孔口減壓)</p>	<p>M4TB4-SR-A (A孔口減壓)</p>	<p>M4TB4-SR-B (B孔口減壓)</p>
	選購品						

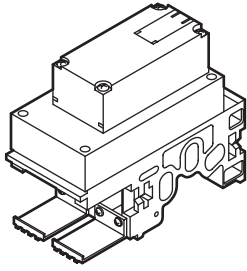
- 4GA/B
- M4GA/B
- MN4GA/B
- 4GA/B (氣動閥)
- 4GD/E
- M4GD/E
- MN4GD/E
- 4GA4/B4
- MN3E
- MN4E
- W4GA/B2
- W4GB4
- 4TB**
- 4L2-4·LMF0
- MN3S0
- MN4S0
- 4SA/B0
- 4KA/B
- 4KA/B (氣動閥)
- 4F
- 4F (氣動閥)
- PV5G
- GMF
- PV5
- GMF
- PV5S-0
- 3QR
- 3QB
- MV3QR
- 3MA/B0
- 3PA/B
- P·M·B
- NP·NAP
- NVP
- 4F※0EX
- 4F※0E
- HMV
- HSV
- 2QV
- 3QV
- SKH
- PCD
- 消音器
- 全空壓系統 (Total Air)
- 全空壓系統 (Gamma)
- 卷尾

4TB4Series

省配線連座；閥塊零件構成

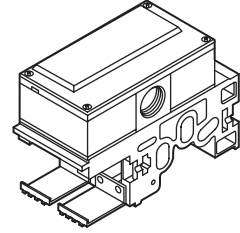
A 配線塊

● 串列傳輸模組塊 (T6※)



型號	內容
M4TB4-T6A0	支援UNIWIRES系統8點
M4TB4-T6A1	支援UNIWIRES系統16點
M4TB3-T6C1	支援CompoBus/S16點
M4TB4-T6D1	支援DeviceNet16點
M4TB3-T6G1	支援CC-Link16點
M4TB3-T6J0	支援UNIWIRES H系統8點
M4TB4-T6J1	支援UNIWIRES H系統16點

● 集中端子台塊 (T10)



型號	內容
M4TB4-T10-20P	端子數 20P
M4TB4-T10-10P	端子數 11P

串列傳輸子局單品型號

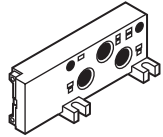
N4T - OPP2 - 0A

A 配線方式

記號	內容
A 配線方式	
0A	T6A0 支援UNIWIRES系統8點
1A	T6A1 支援UNIWIRES系統16點
1C	T6C1 支援CompoBus/S16點
1D	T6D1 支援DeviceNet16點
1G	T6G1 支援CC-Link16點
0J	T6J0 支援UNIWIRES H系統8點
1J	T6J1 支援UNIWIRES H系統16點

B 端塊 (ER、EL)

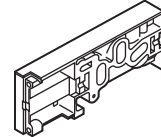
左側安裝



型號	內容
M4TB4-EL	面向連座的A、B孔口時，左側的端塊
註 M4TB4-ELK	

註：外部氣導專用

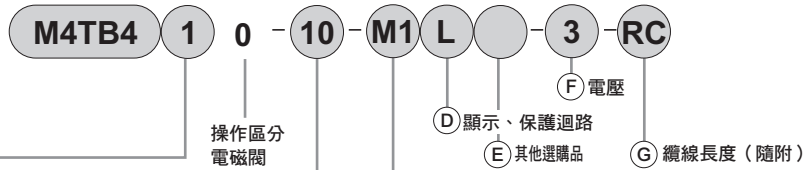
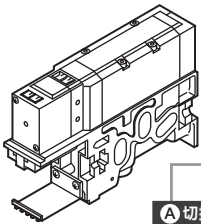
右側安裝



型號	內容
M4TB4-ER	面向連座的A、B孔口時，左側的端塊
註 M4TB4-ERK	

註：外部氣導專用

C 附電磁閥閥塊 (M4TB4)

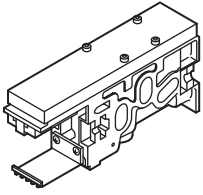


A 切換區分電磁閥		B 連接口徑 (氣缸孔口)		C 手動裝置		F 電壓		G 纜線長度 (隨附)			
記號	內容	記號	內容	記號	內容	記號	內容	記號	適用連數	長度 (mm)	配線方式
1	2位置單動	10	Rc 3/8	無記號	非鎖定式手動裝置	1	AC 100V 50/60 Hz	RC	8連以下	510	T 6※
2	2位置複動	10Y	Rc 3/8 (背側配管)	M1	鎖定式手動裝置	2	AC 200V 50/60 Hz	RC0	12連以下	670	
3	3位置中央封閉	15	Rc 1/2			3	DC 24V	RC1	16連以下	1000	
4	3位置中央排氣					4	DC 12V	RD	8連以下	510	T 10
5	3位置中央加壓					5	AC 110V 50/60 Hz	RD0	12連以下	670	
						6	AC 220V 50/60 Hz	RD1	19連以下	1000	
								RE	8連以下	510	T 6※ 保護結構 IP65
		L	附突波消除器、顯示燈	無記號	無			RE0	12連以下	670	
		無記號	無突波消除器、顯示燈	K	外部氣導			RE1	16連以下	1000	
								RF	8連以下	510	T 10 保護結構 IP65
								RF0	12連以下	670	
								RF1	19連以下	1000	

註：T6※為DC24V專用。

D 相關元件

- 蓋板 (MP)



型號	A、B孔口	內容
M4TB4-MPV10-※	Rc 3/8	附閥塊纜線
M4TB4-MPV15-※	Rc 1/2	
M4TB4-MPV10Y-※	Rc 3/8	
M4TB4-MP	—	僅限板、安裝小螺絲、墊片

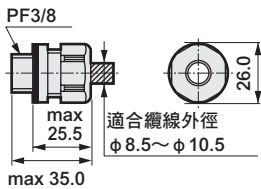
※纜線長度 (隨附)			
記號	適用連數	長度 (mm)	配線方式
RC	8連以下	510	T6※
RC 0	12連以下	670	
RC 1	16連以下	1000	
RD	8連以下	510	T10
RD 0	12連以下	670	
RD 1	19連以下	1000	
RE	8連以下	510	T6※ 保護結構 IP65
RE 0	12連以下	670	
RE 1	16連以下	1000	
RF	8連以下	510	T10 保護結構 IP65
RF 0	12連以下	670	
RF 1	19連以下	1000	

- 隔離盲栓 (NC)



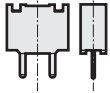
型號	內容
M4TB4-NC	P、R孔口都可使用。

- 纜線夾



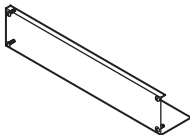
型號	內容
4T9-SCL-10B	串列傳輸模組 便於使用連接纜線。

- 保險絲 (更換用)



型號	內容
4T9-LM20	適用串列傳輸型

- 配線槽蓋

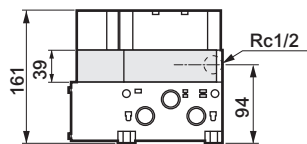
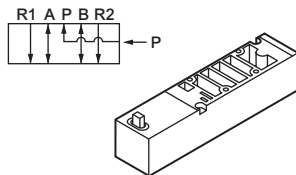


型號	內容
M4TB4-DC ①連數	配線槽蓋 安裝小螺絲

註：填寫連座連數 (2~)

E 選購品

- 單獨供氣隔片 (M4TB4-P)

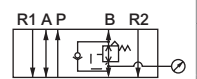
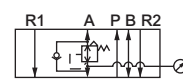
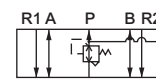


- 隔片型調壓閥

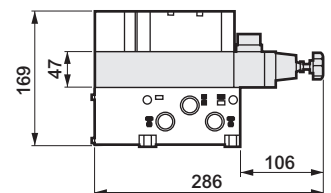
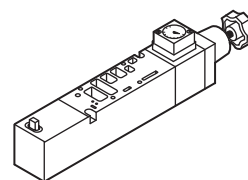
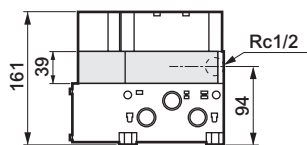
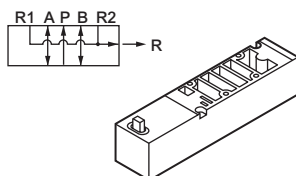
M4TB4-SR-P
(P孔口減壓)

M4TB4-SR-A
(A孔口減壓)

M4TB4-SR-B
(B孔口減壓)



- 單獨排氣隔片 (M4TB4-R)



4GA/B
M4GA/B
MN4GA/B
4GA/B
(氣動閥)
4GD/E
M4GD/E
MN4GD/E
4GA4/B4
MN3E
MN4E
W4GA/B2
W4GB4
4TB
4L2-4·
LMF0
MN3S0
MN4S0
4SA/B0
4KA/B
4KA/B
(氣動閥)
4F
4F
(氣動閥)
PV5G
GMF
PV5
GMF
PV5S-0
3QR
3QB
MV3QR
3MA/B0
3PA/B
P·M·B
NP·NAP
NVP
4F※0EX
4F※0E
HMV
HSV
2QV
3QV
SKH
PCD
消音器
全空壓系統
(Total Air)
全空壓系統
(Gamma)
卷尾

4TB Series

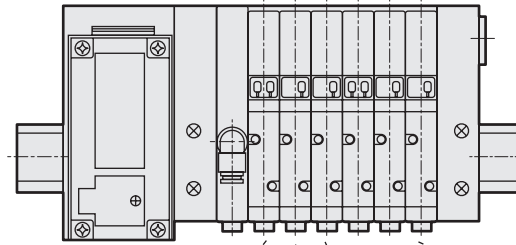
技術資料①配線注意事項：串列傳輸型

4GA/B
M4GA/B
MN4GA/B
4GA/B (氣動閥)
4GD/E
M4GD/E
MN4GD/E
4GA4/B4
MN3E MN4E
W4GA/B2
W4GB4
4TB
4L2-4· LMF0
MN3S0 MN4S0
4SA/B0
4KA/B
4KA/B (氣動閥)
4F
4F (氣動閥)
PV5G GMF
PV5 GMF
PV5S-0
3QR 3QB
MV3QR
3MA/B0
3PA/B
P·M·B
NP·NAP NVP
4F※0EX
4F※0E
HMV HSV
2QV 3QV
SKH
PCD
消音器
全空壓系統 (Total Air)
全空壓系統 (Gamma)
卷尾

串列傳輸型：配線方式 T6※

T6※ 串列傳輸型

- 子局輸出編號因廠牌而異。連座內部連接器插銷編號與相對應的連座電磁線圈如下圖。
- 由於將依序配線至內部連接器，因此輸出編號有可能因為連座的連數而出現空號。該空號輸出僅能驅動您使用的電磁閥連座。
- 請使用DC24V專用電源。
- 使用各通訊系統用的子局。關於可使用之PLC機種、主局的型號、通訊系統規格，請參閱技術資料第1130頁。
- 連座的連數與配線塊的位置無關，而是從面對配管孔口的左邊開始依序設定。
- 有關PLC的相關資訊，請洽詢各PLC廠牌。



連座連數

第1連

第2連

第3連

第n連

連接器插銷編號與相對應的線圈電磁閥

- 單線圈電磁閥
(連座最大支援連數為16連)

插銷編號	1	3	5	7	9	11	13	15
閥編號	2a	4a	6a	8a	10a	12a	14a	16a
插銷編號	0	2	4	6	8	10	12	14
閥編號	1a	3a	5a	7a	9a	11a	13a	15a

- 雙線圈電磁閥
(連座最大支援連數為8連)

插銷編號	1	3	5	7	9	11	13	15
閥編號	1b	2b	3b	4b	5b	6b	7b	8b
插銷編號	0	2	4	6	8	10	12	14
閥編號	1a	2a	3a	4a	5a	6a	7a	8a

- 混合(單線圈、雙線圈混載)時
(電磁線圈數最大支援至16點)

插銷編號	1	3	5	7	9	11	13	15
閥編號	2a	4a	6a	7b	8b	9b	10b	11b
插銷編號	0	2	4	6	8	10	12	14
閥編號	1a	3a	5a	7a	8a	9a	10a	11a

※1：閥編號1a、1b、2a、2b、...的數字代表第1連、第2連，英文字母a、b則代表a側電磁線圈、b側電磁線圈。

子局輸出編號與相對應的連接器插銷編號

- T6A1、T6C1、T6D1、T6J1

輸出編號	0	1	2	3	4	5	6	7	8	9	10	11	12	13	14	15
連接器插銷編號	0	1	2	3	4	5	6	7	8	9	10	11	12	13	14	15

- T6A0、T6J0

		上層						
輸出編號	0	1	2	3	4	5	6	7
連接器插銷編號	0	1	2	3	4	5	6	7

- T6G1

輸出編號	0	1	2	3	4	5	6	7	8	9	A	B	C	D	E	F
連接器插銷編號	0	1	2	3	4	5	6	7	8	9	10	11	12	13	14	15

集中端子台型：配線方式 T10

T10 集中端子台型

集中端子台型之共用配線已預先在內部接線。此外，與端子編號（標示於端子台護蓋上）相對應的連座電磁線圈如下表所示。

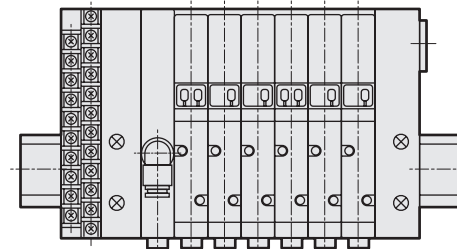
連座的連數與配線塊的位置無關，而是從面對配管孔口的左邊開始依序設定。

集中端子台型的使用注意事項

要在盤外使用T10型時，請視需要準備保護蓋。

集中端子台型已預先於內部處理共用配線，因此下列情況可能會增加配線工序或甚至無法配線。

- 請將連座電源統一匯整。
- 若使用獨立接點式PLC輸出模組，請對接點部進行共用配線。

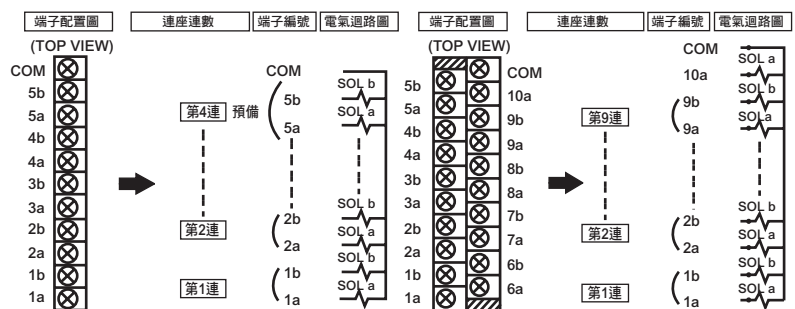


連座連數 第1連 第2連 第3連 ... 第n連

T10 連座內部接線

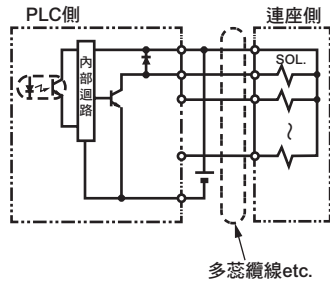
● 4連以下

● 5連以下

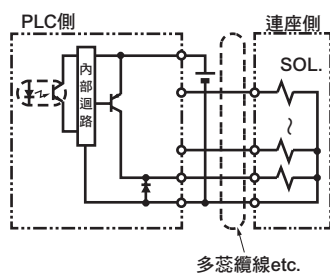


配線方法

● DC輸出模組（NPN輸出）

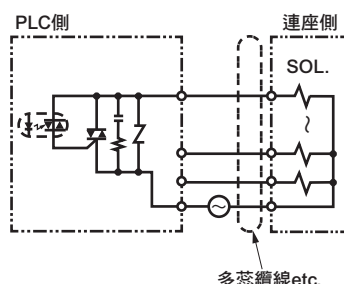


● DC輸出模組（PNP輸出）



● AC輸出模組

※ 請注意AC輸出模組OFF時的漏電流。
閥會有誤動作的情形。



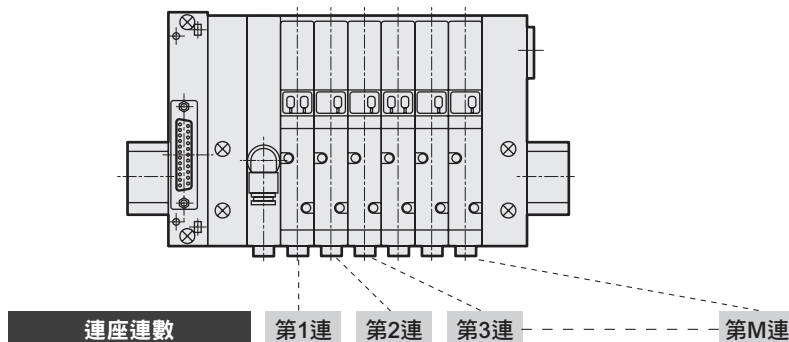
4GA/B
M4GA/B
MN4GA/B
4GA/B (氣動閥)
4GD/E
M4GD/E
MN4GD/E
4GA4/B4
MN3E MN4E
W4GA/B2
W4GB4
4TB
4L2-4·LMF0
MN3S0 MN4S0
4SA/B0
4KA/B
4KA/B (氣動閥)
4F
4F (氣動閥)
PV5G GMF
PV5 GMF
PV5S-0
3QR 3QB
MV3QR
3MA/B0
3PA/B
P·M·B
NP·NAP NVP
4F※0EX
4F※0E
HMV HSV
2QV 3QV
SKH
PCD
消音器
全空壓系統 (Total Air)
全空壓系統 (Gamma)
卷尾

- 4GA/B
- M4GA/B
- MN4GA/B
- 4GA/B (氣動閥)
- 4GD/E
- M4GD/E
- MN4GD/E
- 4GA4/B4
- MN3E
MN4E
- W4GA/B2
- W4GB4
- 4TB**
- 4L2-4·LMF0
- MN3S0
MN4S0
- 4SA/B0
- 4KA/B
- 4KA/B (氣動閥)
- 4F
- 4F (氣動閥)
- PV5G
GMF
- PV5
GMF
- PV5S-0
- 3QR
3QB
- MV3QR
- 3MA/B0
- 3PA/B
- P·M·B
- NP·NAP
NVP
- 4F※0EX
- 4F※0E
- HMV
HSV
- 2QV
3QV
- SKH
- PCD
- 消音器
- 全空壓系統 (Total Air)
- 全空壓系統 (Gamma)
- 卷尾

D-sub連接器型：配線方式 T30、T31 (僅限4TB1、4TB2)

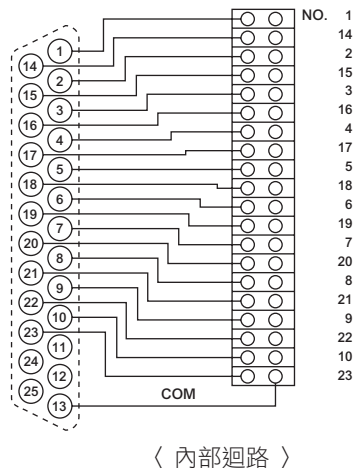
T30、T31連接器

用於配線方式T30的連接器一般稱為D-sub連接器，廣泛運用在FA元件、OA元件等。尤其25P型更是電腦通訊功能所採用的符合RS232C標準的指定連接器。另外，設定連座連數時，是以面向配管孔口由左而右依序進行設定。



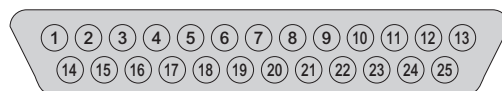
連接器型 T30、T31之注意事項

- ①PLC輸出模組的訊號排列必須與閥側的訊號排列一致。
- ②請使用DC24V、DC12V專用電源。
- ③電壓會因同時通電、纜線長度等原因造成下降。請確認對電磁線圈通電時的電壓下降在額定電壓的10%以內。
- ④T30、T31型因電磁閥接線並無極性，故可配合輸出模組，無論⊕共用、⊖共用都可配線。



配線方式 T30、T31的連接器插銷排列 (範例)

※1：閥編號1a、1b、2a、2b、...的數字代表第1連、第2連，英文字a、b則代表a側電磁線圈、b側電磁線圈。



- 單線圈電磁閥
(連座最大支援連數為20連)

插銷編號	1	2	3	4	5	6	7	8	9	10	11	12	13
閥編號	1a	3a	5a	7a	9a	11a	13a	15a	17a	19a			COM
插銷編號	14	15	16	17	18	19	20	21	22	23	24	25	
閥編號	2a	4a	6a	8a	10a	12a	14a	16a	18a	20a			

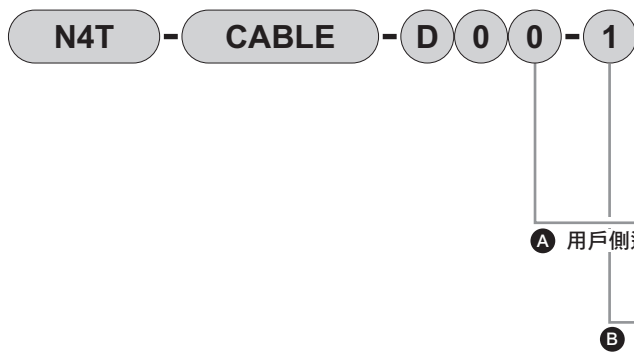
- 雙線圈電磁閥時
(連座最大支援連數為10連)

插銷編號	1	2	3	4	5	6	7	8	9	10	11	12	13
閥編號	1a	2a	3a	4a	5a	6a	7a	8a	9a	10a			COM
插銷編號	14	15	16	17	18	19	20	21	22	23	24	25	
閥編號	1b	2b	3b	4b	5b	6b	7b	8b	9b	10b			

- 混合 (單線圈、雙線圈混載)
(最大支援電磁線圈數為20點)
蓋板預備配線配備了雙線 (2條)。

插銷編號	1	2	3	4	5	6	7	8	9	10	11	12	13
閥編號	1a	3a	4a	5a	7a	8a	10a	11b	12b	14a			COM
插銷編號	14	15	16	17	18	19	20	21	22	23	24	25	
閥編號	2a	3b	4b	6a	7b	9a	11a	12a	13a	15a			

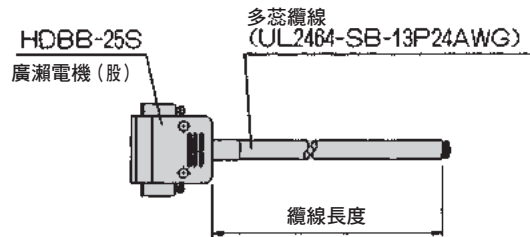
附D-sub連接器纜線的型號標示方法



機種名稱	
N4T	
記號	
A 用戶側連接方法	
0	僅需裁切
1	附M3.5螺絲用圓形端子
B 纜線長度	
1	1m
3	3m
5	5m

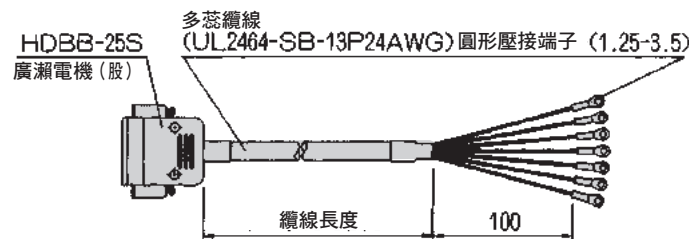
D-sub連接器端子編號與線蕊的對應

● N4T-CABLE-D00-②



D-sub連接器端子編號		1	2	3	4	5	6	7	8	9	10	11	12	13
線蕊辨識方法	絕緣體顏色	橘色	橘色	黃色	黃色	綠色	綠色	灰色	灰色	白色	白色	橘色	橘色	黃色
	標誌的種類	1點	1點	1點	1點	1點	1點	1點	1點	1點	1點	2點	2點	2點
	標誌的顏色	黑色	紅色	黑色	紅色	黑色	紅色	黑色	紅色	黑色	紅色	黑色	紅色	黑色
D-sub連接器端子編號		14	15	16	17	18	19	20	21	22	23	24	25	
線蕊辨識方法	絕緣體顏色	黃色	綠色	綠色	灰色	灰色	白色	白色	橘色	橘色	黃色	黃色	綠色	
	標誌的種類	2點	2點	2點	2點	2點	2點	2點	3點	3點	3點	3點	3點	
	標誌的顏色	紅色	黑色	紅色	黑色	紅色	黑色	紅色	黑色	紅色	黑色	紅色	黑色	

● N4T-CABLE-D01-③



D-sub連接器端子編號		1	2	3	4	5	6	7	8	9	10	11	12	13
線蕊辨識方法	絕緣體顏色	橘色	橘色	黃色	黃色	綠色	綠色	灰色	灰色	白色	白色	橘色	橘色	黃色
	標誌的種類	1點	1點	1點	1點	1點	1點	1點	1點	1點	1點	2點	2點	2點
	標誌的顏色	黑色	紅色	黑色	紅色	黑色	紅色	黑色	紅色	黑色	紅色	黑色	紅色	黑色
標記軟管編號		1	2	3	4	5	6	7	8	9	10	11	12	13
D-sub連接器端子編號		14	15	16	17	18	19	20	21	22	23	24	25	
線蕊辨識方法	絕緣體顏色	黃色	綠色	綠色	灰色	灰色	白色	白色	橘色	橘色	黃色	黃色	綠色	
	標誌的種類	2點	2點	2點	2點	2點	2點	2點	3點	3點	3點	3點	3點	
	標誌的顏色	紅色	黑色	紅色	黑色	紅色	黑色	紅色	黑色	紅色	黑色	紅色	黑色	
標記軟管編號		14	15	16	17	18	19	20	21	22	23	24	25	

※最多可使用24點。剩餘點數請切除後再使用。

- 4GA/B
- M4GA/B
- MN4GA/B
- 4GA/B (氣動閥)
- 4GD/E
- M4GD/E
- MN4GD/E
- 4GA4/B4
- MN3E
- MN4E
- W4GA/B2
- W4GB4
- 4TB**
- 4L2-4·LMF0
- MN3S0
- MN4S0
- 4SA/B0
- 4KA/B
- 4KA/B (氣動閥)
- 4F
- 4F (氣動閥)
- PV5G
- GMF
- PV5
- GMF
- PV5S-0
- 3QR
- 3QB
- MV3QR
- 3MA/B0
- 3PA/B
- P·M·B
- NP·NAP
- NVP
- 4F×0EX
- 4F×0E
- HMV
- HSV
- 2QV
- 3QV
- SKH
- PCD
- 消音器
- 全空壓系統 (Total Air)
- 全空壓系統 (Gamma)
- 卷尾

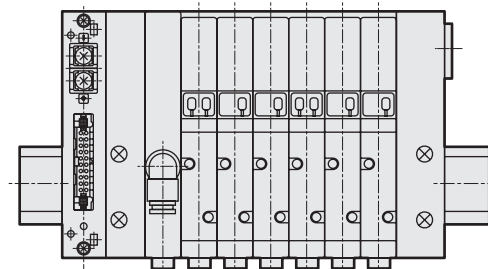
牛角排線連接器型：配線方式 T50 (僅限4TB1、4TB2)

T50連接器

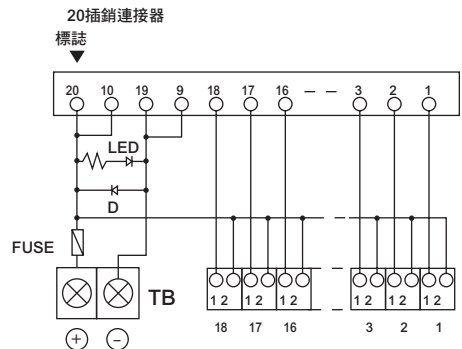
配線方式T50所使用的連接器為符合MIL標準規格(MIL-C-83503)的連接器。採用牛角排線壓接讓配線作業更簡便。插銷的編排方式雖會依PLC廠牌而異，但功能編排均相同。請以連接器及下表的三角標誌(▼)為基準進行排列。無論插頭或插座，皆以▼標誌為基準。另外，連座連數以面對配管孔口的左側依序設定。

連接器型T50的注意事項

- ① PLC輸出模組的訊號排列必須與閥側的訊號排列一致。直接與PLC進行連接時將有所限制，請使用符合各PLC廠牌規定的專用纜線。
- ② 請使用DC24V、DC12V專用電源。
- ③ 若要将T50型連接至一般的輸出模組，請將20P連接器的正極端子(20、10)作為正極共用端子(+)使用，驅動迴路請使用NPN電晶體輸出集極開路型。
若欲連接PNP電晶體輸出集極開路型，請先洽詢本公司。
- ④ 嚴禁將此連座連接至輸入模組，否則不僅會影響這些元件，更會波及到整個周邊設備，導致發生嚴重故障。請務必將此連座連接至輸出模組。
- ⑤ 電壓會因同時通電、纜線長度等原因造成下降。請確認對電磁線圈通電時的電壓下降在額定電壓的10%以內。



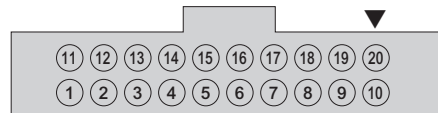
連座連數 第1連 第2連 第3連 ... 第n連



〈內部迴路〉

配線方式的 T50 連接器插銷排列 (範例)

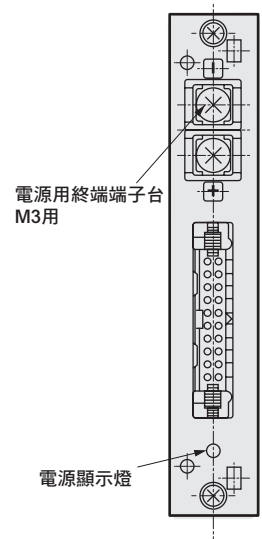
※：閥編號1a、1b、2a、2b、...的數字代表第1連、第2連，英文字母a、b則代表a側電磁線圈、b側電磁線圈。



● 單線圈電磁閥 (連座最大支援連數為16連)	插銷編號	11	12	13	14	15	16	17	18	19	20
	閥編號	9a	10a	11a	12a	13a	14a	15a	16a	-電源	+電源
	插銷編號	1	2	3	4	5	6	7	8	9	10
	閥編號	1a	2a	3a	4a	5a	6a	7a	8a	-電源	+電源

● 雙線圈電磁閥 (連座最大支援連數為8連)	插銷編號	11	12	13	14	15	16	17	18	19	20
	閥編號	5a	5b	6a	6b	7a	7b	8a	8b	-電源	+電源
	插銷編號	1	2	3	4	5	6	7	8	9	10
	閥編號	1a	1b	2a	2b	3a	3b	4a	4b	-電源	+電源

● 混合(單線圈、雙線圈混載) (最大支援電磁線圈數16點) 蓋板預備配線配備了雙線(2條)。	插銷編號	11	12	13	14	15	16	17	18	19	20
	閥編號	7a	7b	8a	9a	10a	10b	11a	11b	-電源	+電源
	插銷編號	1	2	3	4	5	6	7	8	9	10
	閥編號	1a	2a	3a	3b	4a	4b	5a	6a	-電源	+電源



電源用終端端子台 M3用

電源顯示燈

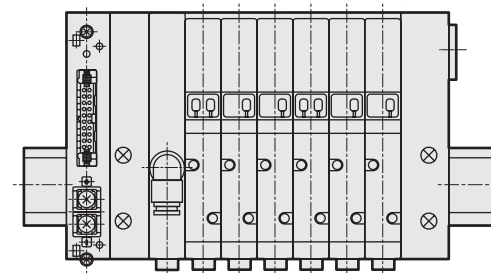
附增幅迴路牛角排線連接器型配線方式 T50A (僅限4TB1、4TB2)

T50A附增幅迴路連接器

請於下列情形時使用此機型。

- ①電壓下降過大而妨礙到閥正常動作時。
 - a) 牛角排線配線距離長
 - b) 因內部控制迴路而電壓下降較大
(使用輸出側電壓下降較大的控制器時)
- ②輸出電流值偏低之控制裝置驅動用途
(流入控制裝置之電流受限制時)

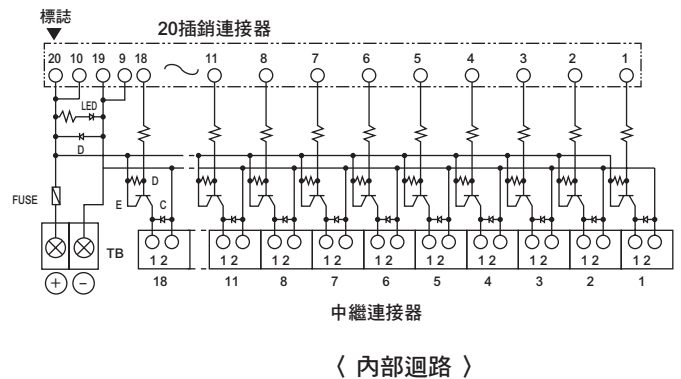
配線方式T50A所使用之連接器係與T50相同。又，連接器插銷排列亦與T50相同，無論插頭、插座，都以▼標誌為標準。連接器插銷編號與相對應的連座電磁線圈亦與T50相同。請參考T50之排列(範例)。



連座連數 第1連 第2連 第3連 第n連

附增幅迴路連接器型 T50A 的注意事項

- ①電源供應
 - 為使增幅迴路正常發揮功能，請確實供電給配線塊的端子台。另外，電源線使用電壓下降較小的線徑，並確認配線護蓋之極性標示，請注意勿弄錯極性。若正確連接，則電源顯示燈會亮燈。
- ②與PLC的連接方法
 - PLC輸出模組型式，請使用與T50型同樣在電源一側與輸出間有接點者，或是NPN電晶體輸出集極開路型。
 - 如為T50A，從PLC來看時，僅須驅動MAX10mA/1點，因此在PLC閥間即使有若干電壓損失也不會有問題。須以牛角排線等電阻值大的排線進行長配線時，亦可將閥驅動。關於電源線，請使用電壓下降較小的線徑，供電給終端端子台。
 - 以PLC使電磁閥動作時，請確認PLC側輸出之漏電電流為1mA以下。會導致誤動作。



主要規格

項目	規格
電源電壓 (V)	DC24V±10%、DC12V±10% (適用電磁閥)
ON時輸入電流 (mA)	3~10
OFF時輸入電流 (mA)	0~1
最大輸出電流 (mA)	160
輸出電壓下降 (V)	0.5以下
突波消除器	二極體

4GA/B
M4GA/B
MN4GA/B
4GA/B (氣動閥)
4GD/E
M4GD/E
MN4GD/E
4GA4/B4
MN3E MN4E
W4GA/B2
W4GB4
4TB
4L2-4·LMF0
MN3S0 MN4S0
4SA/B0
4KA/B
4KA/B (氣動閥)
4F
4F (氣動閥)
PV5G GMF
PV5 GMF
PV5S-0
3QR 3QB
MV3QR
3MA/B0
3PA/B
P·M·B
NP·NAP NVP
4F※0EX
4F※0E
HMV HSV
2QV 3QV
SKH
PCD
消音器
全空壓系統 (Total Air)
全空壓系統 (Gamma)
卷尾

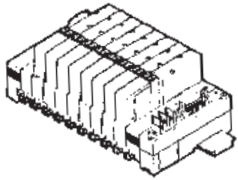




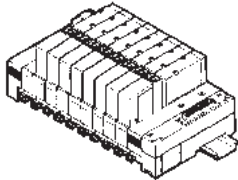
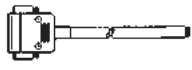

串列傳輸型的PLC適用表T6※

型號	廠牌名稱 (建議的廠商)	通訊系統名稱	主局型號
T6A※	黑田 Pneumatics株式會社	UNIWIRES系統	連接傳送模組或各種UNIWIRES系統介面
T6C1	歐姆龍株式會社	CompoBus/S (T6C0/1不支援長距離模式)	CJ1W-SRM21 CS1W-SRM21 C200HW-SRM21-V1 CQM1-SRM21-V1
T6D1	ODVA	DeviceNet	連接各廠牌的DeviceNet支援主局
	歐姆龍株式會社		CJ1W-DRM21 CS1W-RDM21-V1 C200HW-DRM21-V1 CVM1-DRM21-V1
T6G1	CC-Link協會 (CLPA)	CC-Link	連接各廠牌的CC-Link支援主局
	三菱電機株式會社		QJ61BT11N A1SJ61QBT11 A1SJ61BT11
T6J※	CKD株式會社	UNIWIRES H系統	連接傳送模組 (UW-SDW-H2) 或各種UNIWIRES H系統介面
	黑田 Pneumatics株式會社		

註：主局詳細資訊以及此處未記載之機種請洽詢各PLC廠牌。

- 4GA/B
- M4GA/B
- MN4GA/B
- 4GA/B
(氣動閥)
- 4GD/E
- M4GD/E
- MN4GD/E
- 4GA4/B4
- MN3E
MN4E
- W4GA/B2
- W4GB4
- 4TB**
- 4L2-4・LMFO
- MN3S0
MN4S0
- 4SA/B0
- 4KA/B
- 4KA/B
(氣動閥)
- 4F
- 4F
(氣動閥)
- PV5G
GMF
- PV5
GMF
- PV5S-0
- 3QR
3QB
- MV3QR
- 3MA/B0
- 3PA/B
- P・M・B
- NP・NAP
NVP
- 4F※0EX
- 4F※0E
- HMV
HSV
- 2QV
3QV
- SKH
- PCD
- 消音器
- 全空壓系統
(Total Air)
- 全空壓系統
(Gamma)
- 卷尾

配線連接事例（建議組合） ●請使用下列組合。

配線方法	連接纜線範例	PLC及PLC相關元件		
		廠牌	PLC	連接纜線
牛角排線連接器 (T50,T50A) 		歐姆龍 株式會社	型號C200H-OD215 型號C500-OD415CN	型號G79-□C
			型號C500-OD213	型號79-0□DC-□
		松下電工 Co., Ltd.	AFP33484	AY15133~7
			AFP53487	AY15223~7
D-sub連接器朝上 (T30) D-sub連接器水平 (T31) 				附D-sub連接器 纜線 (纜線型號及詳細資訊請參閱 第1127頁)
				

註：設定閥驅動用的電源電壓時，請考量PLC及牛角排線的電壓下降。

- 4GA/B
- M4GA/B
- MN4GA/B
- 4GA/B (氣動閥)
- 4GD/E
- M4GD/E
- MN4GD/E
- 4GA4/B4
- MN3E
- MN4E
- W4GA/B2
- W4GB4
- 4TB**
- 4L2-4・LMF0
- MN3S0
- MN4S0
- 4SA/B0
- 4KA/B
- 4KA/B (氣動閥)
- 4F
- 4F (氣動閥)
- PV5G
- GMF
- PV5
- GMF
- PV5S-0
- 3QR
- 3QB
- MV3QR
- 3MA/B0
- 3PA/B
- P・M・B
- NP・NAP
- NVP
- 4F※0EX
- 4F※0E
- HMV
- HSV
- 2QV
- 3QV
- SKH
- PCD
- 消音器
- 全空壓系統 (Total Air)
- 全空壓系統 (Gamma)
- 卷尾

4TB Series

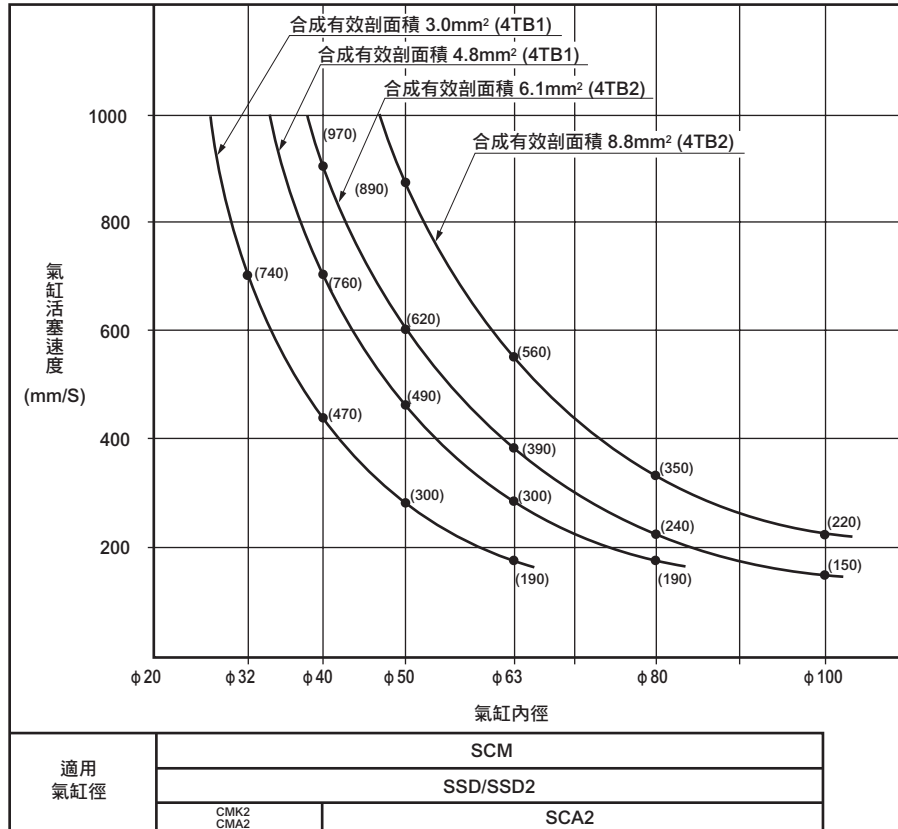
技術資料②空壓系統選定指南

4TB1・2系列

空壓系統機種選定指南

透過4TB1、4TB2系列與配管系統的組合，可算出氣缸的活塞速度。

將氣缸的活塞桿朝上安裝，將行程除以活塞桿開始移動到移動結束為止的時間，即可算出氣缸的活塞速度。負載率為50%時，請大約以氣缸的活塞速度乘以0.5來計算。



適用氣缸徑	SCM	
	SSD/SSD2	
	CMK2 CMA2	SCA2

清淨空氣系統元件

品名	型號	連接口徑	最大流量 (l/min 換算大氣壓)
F、R、L組合	C1000-6-W	Rc $1/8$	450
	C1000-8-W	Rc $1/4$	630
	C3000-8-W	Rc $1/4$	1280
	C3000-10-W	Rc $3/8$	1750
	C4000-8-W	Rc $1/4$	1430
	C4000-10-W	Rc $3/8$	2400
	C4000-15-W	Rc $1/2$	3000
F、R模組	W1000-6-W	Rc $1/8$	830
	W1000-8-W	Rc $1/4$	1150
	W3000-8-W	Rc $1/4$	2150
	W3000-10-W	Rc $3/8$	2430
	W4000-8-W	Rc $1/4$	2500
	W4000-10-W	Rc $3/8$	4350
	W4000-15-W	Rc $1/2$	4750
空氣過濾器(F)	F1000-6-W	Rc $1/8$	460
	F1000-8-W	Rc $1/4$	610
	F3000-8-W	Rc $1/4$	1230
	F3000-10-W	Rc $3/8$	1500
	F4000-8-W	Rc $1/4$	1320
	F4000-10-W	Rc $3/8$	2140
	F4000-15-W	Rc $1/2$	3000
調壓閥(R)	R1000-6-W	Rc $1/8$	770
	R1000-8-W	Rc $1/4$	1350
	R3000-8-W	Rc $1/4$	2000
	R3000-10-W	Rc $3/8$	2600
	R4000-8-W	Rc $1/4$	2500
	R4000-10-W	Rc $3/8$	4400
	R4000-15-W	Rc $1/2$	5000
給油器(L)	L1000-6-W	Rc $1/8$	550
	L1000-8-W	Rc $1/4$	700
	L3000-8-W	Rc $1/4$	1100
	L3000-10-W	Rc $3/8$	2250
	L4000-8-W	Rc $1/4$	1000
	L4000-10-W	Rc $3/8$	1700
	L4000-15-W	Rc $1/2$	2700

註) 最大流量：FRL、FR、R的一次側壓力為0.7MPa、設定壓力為0.5MPa、壓力下降0.1MPa。
空氣過濾器為一次側壓力0.7MPa、壓力下降0.02MPa、給油器為一次側壓力0.5MPa、壓力下降0.03MPa時的流量。

配管系統

閥	調速閥	消音器	閥、氣缸間的配管及長度	各系統的合成有效剖面積	最大流量 P=0.5MPa時
4TB1系列	SC3W-6-6	SLW-H6	φ6×φ4尼龍管(1m)	3.0mm ²	200 l/min
	SC3W-8-8	SLW-H8	φ8×φ5.7尼龍管(1m)	4.8mm ²	320 l/min
4TB2系列	SC1-6	SLW-H8	φ8×φ5.7尼龍管(1m)	6.1mm ²	410 l/min
	SC1-8	SLW-H10	φ10×φ7.2尼龍管(1m)	8.8mm ²	590 l/min

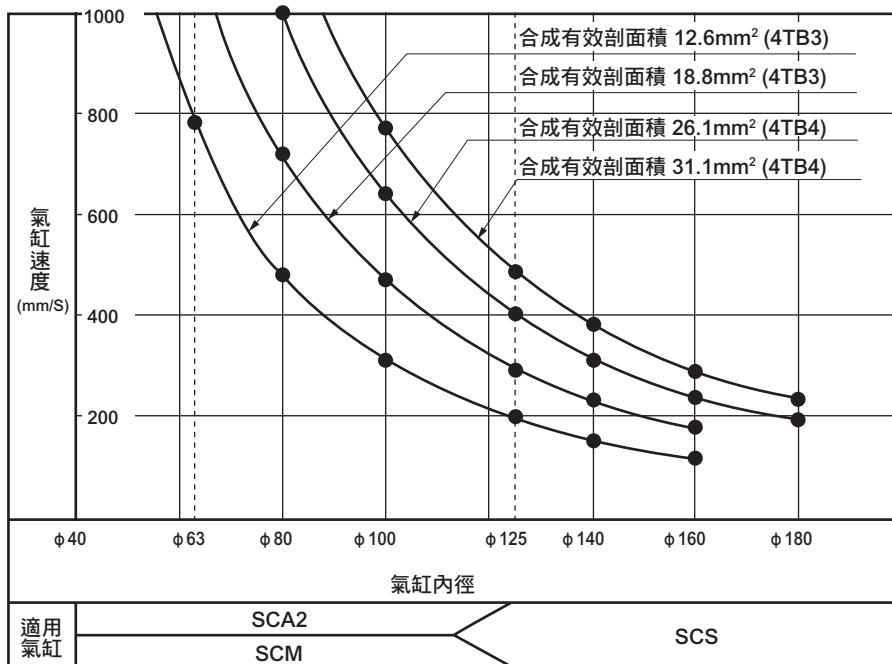
註1：空壓系統機種選定指南為使1支氣缸動作時的值。

4TB3・4系列

空壓系統機種選定指南

透過4TB3、4TB4系列與配管系統的組合，可算出氣缸的活塞速度。

將氣缸的活塞桿朝上安裝，將行程除以活塞桿開始移動到移動結束為止的時間，即可算出氣缸的活塞速度。下表為負載率50%時的氣缸速度。



配管系統

閥	調速閥	消音器	閥、氣缸間的配管及長度	各系統的合成有效剖面積	最大流量 P=0.5MPa時
4TB3系列	SC1-8	SLW-15A	φ15×φ11.5尼龍管(5m)	12.6mm ²	840 ℓ/min
	SC1-10	SLW-15A	3/8鋼管(5m)	18.8mm ²	1260 ℓ/min
4TB4系列	SC1-10	SLW-15A	3/8鋼管(5m)	26.1mm ²	1750 ℓ/min
	SC1-15	SLW-15A	1/2鋼管(5m)	31.1mm ²	2090 ℓ/min

註) 空壓系統機種選定指南為使1支氣缸動作時的值。

※：設定閥驅動用的電源電壓時，請考量PLC及牛角排線的電壓下降。

清淨空氣系統元件

品名	型號	連接口徑	最大流量 (ℓ/min 換算大氣壓)
F・R・L組合	C3000-8-W	Rc ¹ / ₄	1280
	C3000-10-W	Rc ³ / ₈	1750
	C4000-8-W	Rc ¹ / ₄	1430
	C4000-10-W	Rc ³ / ₈	2400
	C4000-15-W	Rc ¹ / ₂	3000
	C8000-20-W	Rc ³ / ₄	7000
	C8000-25-W	Rc1	7500
F、R模組	W3000-8-W	Rc ¹ / ₄	2150
	W3000-10-W	Rc ³ / ₈	2430
	W4000-8-W	Rc ¹ / ₄	2500
	W4000-10-W	Rc ³ / ₈	4350
	W4000-15-W	Rc ¹ / ₂	4750
	W8000-20-W	Rc ³ / ₄	10000
	W8000-25-W	Rc1	10000
空氣過濾器(F)	F3000-8-W	Rc ¹ / ₄	1230
	F3000-10-W	Rc ³ / ₈	1500
	F4000-8-W	Rc ¹ / ₄	1320
	F4000-10-W	Rc ³ / ₈	2140
	F4000-15-W	Rc ¹ / ₂	3000
	F8000-20-W	Rc ³ / ₄	6400
	F8000-25-W	Rc1	6800
調壓閥(R)	R3000-8-W	Rc ¹ / ₄	2000
	R3000-10-W	Rc ³ / ₈	2600
	R4000-8-W	Rc ¹ / ₄	2500
	R4000-10-W	Rc ³ / ₈	4400
	R4000-15-W	Rc ¹ / ₂	5000
	R8000-20-W	Rc ³ / ₄	14000
	R8000-25-W	Rc1	11000
給油器(L)	L3000-8-W	Rc ¹ / ₄	1100
	L3000-10-W	Rc ³ / ₈	2250
	L4000-8-W	Rc ¹ / ₄	1000
	L4000-10-W	Rc ³ / ₈	1700
	L4000-15-W	Rc ¹ / ₂	2700
	L8000-20-W	Rc ³ / ₄	6300
	L8000-25-W	Rc1	10000

註) 最大流量：FRL、FR、R的一次側壓力為0.7MPa、設定壓力為0.5MPa、壓力下降0.1MPa。

空氣過濾器為一次側壓力0.7MPa、壓力下降0.02MPa、給油器為一次側壓力0.5MPa、壓力下降0.03MPa時的流量。

- 4GA/B
- M4GA/B
- MN4GA/B
- 4GA/B (氣動閥)
- 4GD/E
- M4GD/E
- MN4GD/E
- 4GA4/B4
- MN3E
- MN4E
- W4GA/B2
- W4GB4
- 4TB**
- 4L2-4・LMF0
- MN3S0
- MN4S0
- 4SA/B0
- 4KA/B
- 4KA/B (氣動閥)
- 4F
- 4F (氣動閥)
- PV5G
- GMF
- PV5
- GMF
- PV5S-0
- 3QR
- 3QB
- MV3QR
- 3MA/B0
- 3PA/B
- P・M・B
- NP・NAP
- NVP
- 4F※0EX
- 4F※0E
- HMV
- HSV
- 2QV
- 3QV
- SKH
- PCD
- 消音器
- 全空壓系統 (Total Air)
- 全空壓系統 (Gamma)
- 卷尾

4TB1~4 Series

技術資料 ③ 閥塊型連座的拆解、組裝方法

! 注意事項：若要增減連座，請務必切斷電源，並釋放壓力後再進行。

4TB1・2系列

閥塊型連座的組件

- ①將DIN導軌固定。
- ②將端塊A、供排氣閥塊、閥塊的所需連數依序安裝至導軌，藉由連結鍵將閥塊之間連接。
- ③將端塊B側（配線塊的相反側）的螺絲鎖緊，固定於導軌。（圖1）
- ④將配線塊本體之底部板部分插入端塊A之安裝槽（圖2）後，以和③同樣方式鎖緊端塊的螺絲，固定於導軌上。

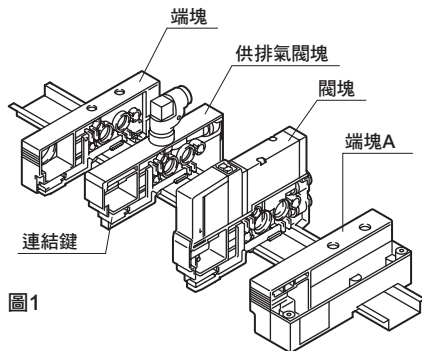
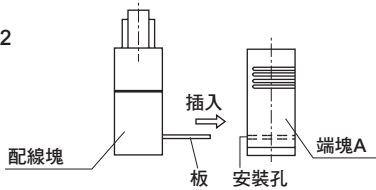


圖1

圖2



- ⑤將電磁閥、蓋板安裝於閥塊。（出貨時安裝有電磁閥）
- ⑥依序完成配線與配管。（配線之詳細內容請另外參考操作說明書）

安裝端塊

- ①確認安裝螺絲已鬆開，從上方按緊，將可動爪掛於導軌上。
- ②將閥塊提高，確認爪的鉤緊狀態。
- ③安裝所有的塊後，用2支螺絲固定。固定扭力以 $1.4\text{N}\cdot\text{m}$ 為最佳。
- ④打開配線槽蓋，收納導線。

拆卸端塊

- ①先打開端塊配線槽的護蓋。
- ②將螺絲旋鬆6~7次，拉出連結鍵。
- ③將端塊挪移4mm以上，往圖3之箭頭方向拉動則可鬆開。

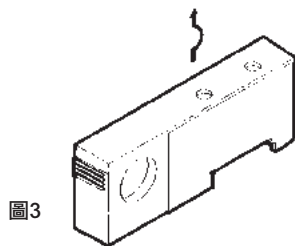


圖3

安裝供排氣閥塊、閥塊

- ①將固定爪先掛於導軌，從上按緊可動爪。
- ②滑動至塊的間隙消失為止，按下連結鍵。
- ③打開配線槽蓋，收納導線。

取下供排氣閥塊、閥塊

- ①打開配線槽蓋，不使導線鈎纏。
- ②取下端塊。
- ③拉出連結鍵。
- ④將閥塊間挪移4mm，拉起可動爪側並取下。

安裝配線塊、傳輸模組

- ①將本體（附板）置入端塊安裝槽，進行端塊安裝，共同固定於DIN導軌上。
- ②按下塊底部的鍵，以防止從導軌浮起，固定於導軌上。（圖4）

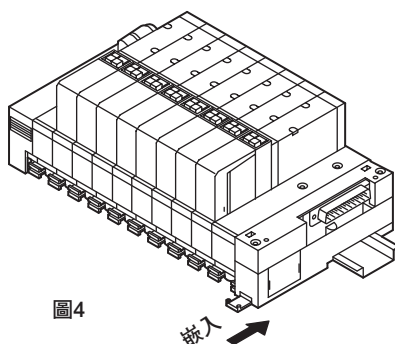


圖4

- ③配線護蓋側預先與電磁閥連接器呈接線狀態，置於配線塊本體上部，鎖緊小螺絲，並避免將線捲入。

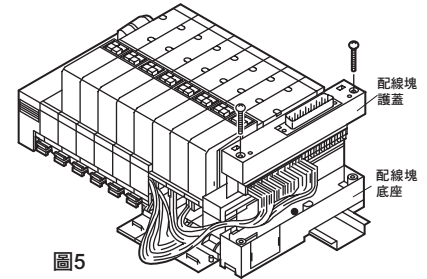


圖5

安裝電磁閥

- ①確認專用墊片已嵌入閥塊。
- ②以2支螺絲將電磁閥固定。固定扭力4TB1以 $0.5\text{N}\cdot\text{m}$ 、4TB2以 $0.8\text{N}\cdot\text{m}$ 為最佳。
- ③開配線槽蓋，裝上附專用連接器導線，收納於槽內。
- ④進行與配線塊內之連接器的接線，關閉槽蓋後完成。（參照圖6）

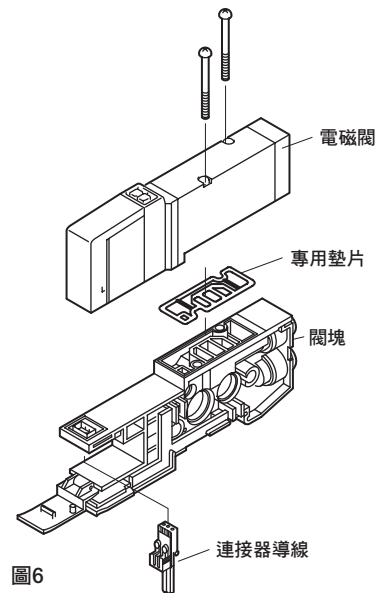
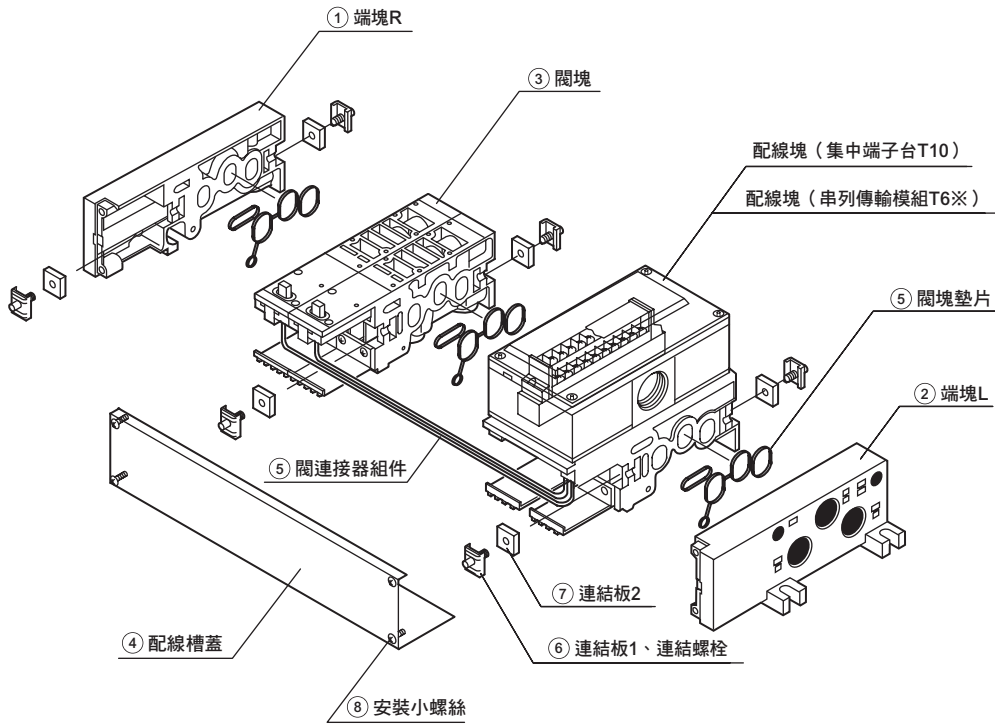


圖6

取下配線塊、傳輸模組

- ①拆除配線塊護蓋的小螺絲，先從配線塊底座將連接器部分開。
- ②將鄰接於配線塊、傳輸模組之端塊的螺絲旋鬆6~7次，沿著導軌拉出。
- ③拆下閥塊側之連接器或配線護蓋側的連接器，將塊分開。

4TB3・4系列



4TB3連座零件一覽表

NO.	產品名稱	型號	備註	添附零件	
①	端塊R	M4TB3-ER	外部氣導規格需於型號末尾加上K。	⑥ 連結板1、連結螺栓 ⑦ 連結板2	
②	端塊L	M4TB3-EL	外部氣導規格需於型號末尾加上K。	⑤ 閥塊墊片	
③	閥塊	M4TB3-V08	水平配管 (Rc1/4)	⑤ 閥塊墊片	
		M4TB3-V10	水平配管 (Rc3/8)	⑥ 連結板1、連結螺栓	
		M4TB3-V08Y	背側配管 (Rc1/4)	⑦ 連結板2	
④	配線槽蓋	M4TB3-DC (H連數)	填寫連座連數 (2~)	⑧ 安裝小螺絲	
⑤	閥連接器組件	4TB-VALVE-CONNECTOR-ASSY-RC	2~8連	T6※用	
		4TB-VALVE-CONNECTOR-ASSY-RC0	9~12連		
		4TB-VALVE-CONNECTOR-ASSY-RC1	13~16連		
		4TB-VALVE-CONNECTOR-ASSY-RD	2~8連	T10用	
		4TB-VALVE-CONNECTOR-ASSY-RD0	9~12連		
		4TB-VALVE-CONNECTOR-ASSY-RD1	13~19連		
		4TB-VALVE-CONNECTOR-ASSY-RE	2~8連	T6※保護結構IP65用	
		4TB-VALVE-CONNECTOR-ASSY-RE0	9~12連		
		4TB-VALVE-CONNECTOR-ASSY-RE1	13~16連		
		4TB-VALVE-CONNECTOR-ASSY-RF	2~8連	T10保護結構IP65用	
		4TB-VALVE-CONNECTOR-ASSY-RF0	9~12連		
4TB-VALVE-CONNECTOR-ASSY-RF1	13~19連				

4TB4連座零件一覽表

NO.	產品名稱	型號	備註	添附零件	
①	端塊R	M4TB4-ER	外部氣導規格需於型號末尾加上K。	⑥ 連結板1、連結螺栓 ⑦ 連結板2	
②	端塊L	M4TB4-EL	外部氣導規格需於型號末尾加上K。	⑤ 閥塊墊片	
③	閥塊	M4TB4-V10	水平配管 (Rc3/8)	⑤ 閥塊墊片	
		M4TB4-V15	水平配管 (Rc1/2)	⑥ 連結板1、連結螺栓	
		M4TB4-V10Y	背側配管 (Rc3/8)	⑦ 連結板2	
④	配線槽蓋	M4TB4-DC (H連數)	填寫連座連數 (2~)	⑧ 安裝小螺絲	
⑤	閥連接器組件	4TB-VALVE-CONNECTOR-ASSY-RC	2~8連	T6※用	
		4TB-VALVE-CONNECTOR-ASSY-RC0	9~12連		
		4TB-VALVE-CONNECTOR-ASSY-RC1	13~16連		
		4TB-VALVE-CONNECTOR-ASSY-RD	2~8連	T10用	
		4TB-VALVE-CONNECTOR-ASSY-RD0	9~12連		
		4TB-VALVE-CONNECTOR-ASSY-RD1	13~19連		
		4TB-VALVE-CONNECTOR-ASSY-RE	2~8連	T6※保護結構IP65用	
		4TB-VALVE-CONNECTOR-ASSY-RE0	9~12連		
		4TB-VALVE-CONNECTOR-ASSY-RE1	13~16連		
		4TB-VALVE-CONNECTOR-ASSY-RF	2~8連	T10保護結構IP65用	
		4TB-VALVE-CONNECTOR-ASSY-RF0	9~12連		
4TB-VALVE-CONNECTOR-ASSY-RF1	13~19連				

- 4GA/B
- M4GA/B
- MN4GA/B
- 4GA/B (氣動閥)
- 4GD/E
- M4GD/E
- MN4GD/E
- 4GA4/B4
- MN3E
- MN4E
- W4GA/B2
- W4GB4
- 4TB**
- 4L2-4・LMF0
- MN3S0
- MN4S0
- 4SA/B0
- 4KA/B
- 4KA/B (氣動閥)
- 4F
- 4F (氣動閥)
- PV5G
- GMF
- PV5
- GMF
- PV5S-0
- 3QR
- 3QB
- MV3QR
- 3MA/B0
- 3PA/B
- P・M・B
- NP・NAP
- NVP
- 4F※0EX
- 4F※0E
- HMV
- HSV
- 2QV
- 3QV
- SKH
- PCD
- 消音器
- 全空壓系統 (Total Air)
- 全空壓系統 (Gamma)
- 卷尾

MN4TB1・2 Series

4TB1・2系列閥塊型連座規格書的填寫方法

● 連座型號（記載範例）各構成零件的型號之詳細內容請參考第1112~1117頁。

MN4TB2 80-HX-M1 LT30K-8-3

切換位置區分 連接口徑 手動裝置 配線方式 連座連數 電壓
顯示、保護迴路 其他、選購品

品名	型號	設置位置																									使用數量
		1	2	3	4	5	6	7	8	9	10	11	12	13	14	15	16	17	18	19	20	21	22	23	24	25	
配線塊	T:30	○																									1
端塊	2NE:A:1 (左)	○																									1
	2NE:B:2:K (右)																										1
附電磁閥閥塊	N4TB2:1:0-H:6:K			○	○					○	○	○	○														6
	N4TB2:2:0-H:8:K							○	○																		2
供排氣閥塊	2NQSH:8:K																										2
隔離盲栓 (供氣用)	NCP							○																			1
隔離盲栓 (排氣用)	NCR							○																			1
消音器	SLW-H8																										2
盲栓 (φ6快速接頭用)	GWP6-B																										2
附D-sub連接器纜線 (請參閱第1127頁)	N4T-CABLE-DO:0:1	請將使用數量填寫至右側的使用數量欄位內。																									
安裝導軌長度	L ₂ = 275																										1

※上述連座之參考迴路圖如下頁所示。

填寫連座規格書之相關說明

- 請面向配管孔口，由左端開始依序填寫。
(請依照閥塊零件構成表 (第1112~1117頁) 中選定的閥塊型號和配置指示進行填寫。)
 - 在表格右端的使用數量欄內填寫您指定的塊總計數量。
 - 填寫安裝導軌的長度。(僅限有需要標準長度以外的規格時填寫。)
各系列皆有連座規格書，請填寫相符的規格書。
- MN4TB1 第1138頁
 - MN4TB2 第1139頁
 - MN4TBX12 第1140頁

L ₁ : 連座長度	L ₂ : 導軌長度	L ₃ : 安裝間距
110以下	150	137.5
超過110, 122.5以下	162.5	150
122.5 ~ 135	175	162.5
135 ~ 147.5	187.5	175
147.5 ~ 160	200	187.5
160 ~ 172.5	212.5	200
172.5 ~ 185	225	212.5
185 ~ 197.5	237.5	225
197.5 ~ 210	250	237.5
210 ~ 222.5	262.5	250
222.5 ~ 235	275	262.5
235 ~ 247.5	287.5	275
247.5 ~ 260	300	287.5
260 ~ 272.5	312.5	300
272.5 ~ 285	325	312.5
285 ~ 297.5	337.5	325
297.5 ~ 310	350	337.5
310 ~ 322.5	362.5	350
322.5 ~ 335	375	362.5
335 ~ 347.5	387.5	375
347.5 ~ 360	400	387.5
360 ~ 372.5	412.5	400
372.5 ~ 385	425	412.5
385 ~ 397.5	437.5	425
397.5 ~ 410	450	437.5
410 ~ 422.5	462.5	450
422.5 ~ 435	475	462.5
435 ~ 447.5	487.5	475
447.5 ~ 460	500	487.5
460 ~ 472.5	512.5	500
472.5 ~ 485	525	512.5
485 ~ 497.5	537.5	525
497.5 ~ 510	550	537.5

若超出510，請以12.5的倍數進行計算

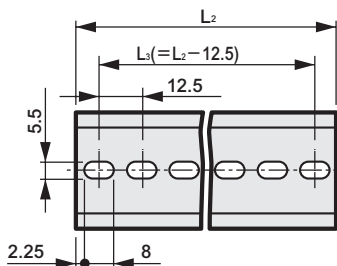
DIN導軌長度計算方式 (如為標準長度時則不需要。)

● DIN導軌長度設定方法

$$\text{連座長度 } L_1 = (\text{附電磁閥閥塊數量} \times A) + (\text{供排氣閥閥塊數量} \times B) + 60 \text{ (配線方式 T10、T30、T50型)}$$

$$= (\text{附電磁閥閥塊數量} \times A) + (\text{供排氣閥閥塊數量} \times B) + 100 \text{ (配線方式 T6※型)}$$

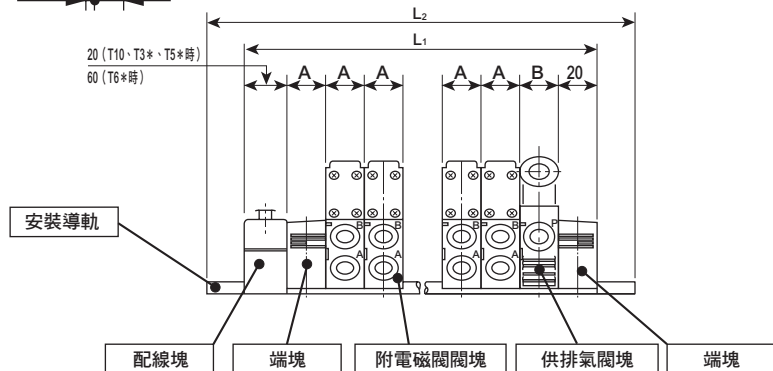
安裝導軌長度 L₂ = 請從左式算出。



A、B：各塊寬度尺寸表

(單位：mm)

	MN4TB1	MN4TB2
A 附電磁閥閥塊	17	20
B 供排氣閥閥塊	17	20



設置位置 閥編號 1 2 3 4 ... 所有的塊呈連號。
1 2 ... 僅閥塊呈連號。

(面對孔口側，自左側起進行編號。)

4TB1 • 2系列配線規格書的填寫方法

選擇標準配線時，不需要填寫。

● 配線規格之注意事項

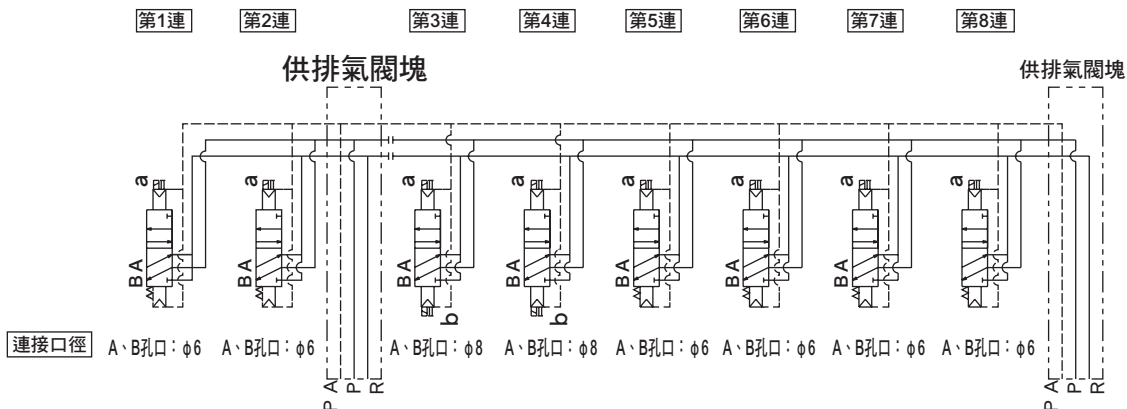
- ①非標準配線時，請填寫並添附於連座規格書中。（T10之10連以上時，無法進行雙重配線，因此混合配線需配線規格書，請填寫。）
- ②配線塊、閥塊已預先於內部處理共用配線。
- ③依T10、T30、T50各配線方式，連接器插銷或端子編號設定為與電磁線圈編號對應。
請確認各配線方式的注意事項後再行填寫。

配線規格書（範例）

* 以下範例是依據前頁之連座規格書進行填寫。

連接器插銷或端子台編號				閥編號																			
T10	(T30)/T31	T50/T50A	T6※	1	2	3	4	5	6	7	8	9	10	11	12	13	14	15	16	17	18	19	20
1a	1	1	0	a																			
1b	14	2	1	a																			
2a	2	3	2			a																	
2b	15	4	3			b																	
3a	3	5	4				a																
3b	16	6	5				b																
4a	4	7	6					a															
4b	17	8	7						a														
5a	5	11	8							a													
5b	18	12	9								a												
6a	6	13	10									a											
6b	19	14	11										a										
7a	7	15	12																				
7b	20	16	13																				
8a	8	17	14																				
8b	21	18	15																				
9a	9																						
9b	22																						
10a	10																						
	23																						

【參考迴路圖】 此為前頁連座型號（記載範例）的簡略迴路圖。



• 設定連座連數時，是以面向配管孔口由左而右依序進行設定。
（※連座連數不包含閥塊、供排氣閥塊、隔離塊、端塊。）

- 4GA/B
- M4GA/B
- MN4GA/B
- 4GA/B (氣動閥)
- 4GD/E
- M4GD/E
- MN4GD/E
- 4GA4/B4
- MN3E
- MN4E
- W4GA/B2
- W4GB4
- 4TB**
- 4L2-4 • LMF0
- MN3S0
- MN4S0
- 4SA/B0
- 4KA/B
- 4KA/B (氣動閥)
- 4F
- 4F (氣動閥)
- PV5G
- GMF
- PV5
- GMF
- PV5S-0
- 3QR
- 3QB
- MV3QR
- 3MA/B0
- 3PA/B
- P • M • B
- NP • NAP
- NVP
- 4F※0EX
- 4F※0E
- HMV
- HSV
- 2QV
- 3QV
- SKH
- PCD
- 消音器
- 全空壓系統 (Total Air)
- 全空壓系統 (Gamma)
- 卷尾

4TB1閥塊型連座規格書

發行 年 月 日

公司名稱

承辦人 先生/小姐

訂單編號

● 承辦人 ● 數量 組 ● 交期 月 日

傳票編號	訂購編號
------	------

● 連座型號

MN4TB1 **0-** - - -

切換位置區分 連接口徑 手動裝置 顯示、保護迴路 配線方式 其他、選購品 連座連數 電壓

- 填寫時，請參閱「閥塊零件構成」（第1112~1117頁）來選擇型號。
- 選擇外部氣導規格時，請於下述品名的☉符號部的型號末尾口標示「K」。

品名	型號	設置位置																									使用數量
		1	2	3	4	5	6	7	8	9	10	11	12	13	14	15	16	17	18	19	20	21	22	23	24	25	
配線塊 (第1113頁)	T <input type="text"/>																										
端塊 (第1114頁)	1NE <input type="text"/> 1 (左)																										
	☉ 1NE <input type="text"/> 2 (右)																										
附電磁閥閥塊 (第1114頁)	☉ N4TB1 <input type="text"/> 0-H: <input type="text"/>																										
	☉ N4TB1 <input type="text"/> 0-H: <input type="text"/>																										
	☉ N4TB1 <input type="text"/> 0-H: <input type="text"/>																										
	☉ N4TB1 <input type="text"/> 0-H: <input type="text"/>																										
	☉ N4TB1 <input type="text"/> 0-H: <input type="text"/>																										
附蓋板閥塊 (第1115頁)	☉ N4TB1-1MPVH: <input type="text"/>																										
供排氣閥塊 (第1114頁)	☉ 1NQSH: <input type="text"/>																										
供氣閥塊 (第1114頁)	1NPSH: <input type="text"/>																										
排氣閥塊 (第1114頁)	1NRSH: <input type="text"/>																										
隔離盲栓 (供氣用) (第1115頁)	NCP																										
隔離盲栓 (排氣用) (第1115頁)	NCR																										
消音器 (第1115頁)	φ6快速接頭用	SLW-H6																									
	φ8快速接頭用	SLW-H8																									
盲栓 (第1115頁)	φ4快速接頭用	GWP4-B																									
	φ6快速接頭用	GWP6-B																									
	φ8快速接頭用	GWP8-B																									
纜線夾 (φ8.5~φ10.5) (第1115頁)	4T9-SCL-10B																										
附D-sub連接器纜線 (第1127頁)	N4T-CABLE-DO: <input type="text"/>																										
安裝導軌長度	L ₂ = <input type="text"/> (長度計算方式: 第1136頁)																										

請將使用數量填寫至右側的使用數量欄位內。

● 配線規格書 (標準配線時不需要填寫。)

連接器插銷或端子台編號	閥編號																								
	T10	T30/T31	T50/T50A	T6※	1	2	3	4	5	6	7	8	9	10	11	12	13	14	15	16	17	18	19	20	
1a	1	1	1	0																					
1b	14	2	2	1																					
2a	2	3	3	2																					
2b	15	4	4	3																					
3a	3	5	5	4																					
3b	16	6	6	5																					
4a	4	7	7	6																					
4b	17	8	8	7																					
5a	5	11	11	8																					
5b	18	12	12	9																					
6a	6	13	13	10																					
6b	19	14	14	11																					
7a	7	15	15	12																					
7b	20	16	16	13																					
8a	8	17	17	14																					
8b	21	18	18	15																					
9a	9																								
9b	22																								
10a	10																								
	23																								

M4TB3 • 4 Series

4TB3 • 4系列閥塊型連座規格書的填寫方法

● 連座型號（記載範例）各構成零件的型號之詳細內容請參考第1118~1123頁。

M4TB4 80-10-M1LT10K-8-3

切換位置區分 連接口徑 手動裝置 配線方式 連座連數
顯示、保護迴路 其他、選購品 電壓

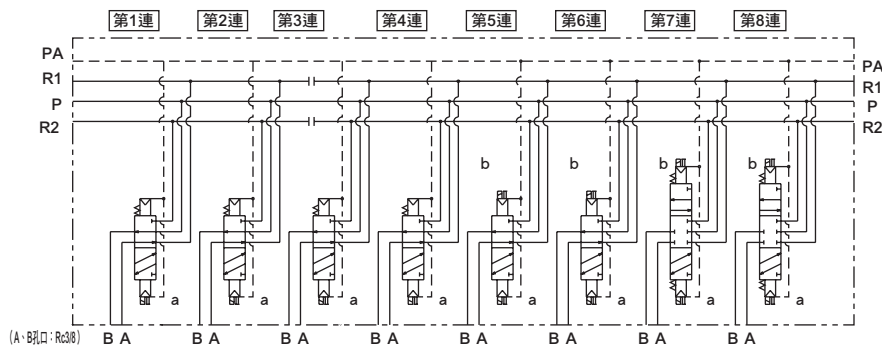
品名	型號	設置位置																		使用數量		
		1	2	3	4	5	6	7	8	9	10	11	12	13	14	15	16	17	18		19	20
端塊	M4TB4-EL <input type="checkbox"/>	<input type="checkbox"/>																				1
	M4TB4-ER <input type="checkbox"/>											<input type="checkbox"/>										1
配線塊	M4TB4-T10 <input type="checkbox"/>	<input type="checkbox"/>																				1
附電磁閥閥塊	M4TB4 1:0-10 <input type="checkbox"/>		<input type="checkbox"/>	<input type="checkbox"/>	<input type="checkbox"/>	<input type="checkbox"/>																4
	M4TB4 2:0-10 <input type="checkbox"/>							<input type="checkbox"/>	<input type="checkbox"/>													2
	M4TB4 3:0-10 <input type="checkbox"/>									<input type="checkbox"/>	<input type="checkbox"/>											2
	M4TB4 0- <input type="checkbox"/>																					
附蓋板閥塊	M4TB4 0- <input type="checkbox"/>																					
	M4TB4-MPV <input type="checkbox"/>																					
隔片類	隔片型調壓閥 (P減壓)	M4TB4-SR-P																				
	隔片型調壓閥 (A減壓)	M4TB4-SR-A																				
	隔片型調壓閥 (B減壓)	M4TB4-SR-B																				
	單獨供氣隔片	M4TB4-P																				
	單獨排氣隔片	M4TB4-R																				
其他	隔離盲栓	M4TB4-NCP																				
		M4TB4-NCR				<input type="checkbox"/>																2×1
添附品	消音器 (樹脂)	SLW-15A	● 上述連座電磁閥添附內六角盲栓 (R1/8 1個、R1/2 3個)。若其他的口徑有需要內六角盲栓，請於右欄標示使用數量。																			
	消音器 (金屬)	SL-15A																				
	內六角盲栓 R3/8	—																				
	內六角盲栓 R1/2	—																				
	纜線夾 (φ8.5~φ10.5)	4T9-SCL-10B																				

填寫連座規格書之相關說明

- 請面向配管孔口，由左端開始依序填寫。
(請填寫您於閥塊零件構成 (第1118~1123頁) 中選定的閥塊型號，並指示配置方式。)
- 在表格右端的使用數量欄內填寫您指定的塊總計數量。
- 各系列皆有連座規格書，請填寫相符的規格書。

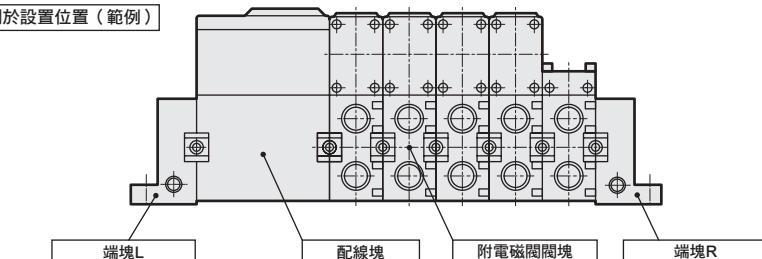
- M4TB3 第1143頁
- M4TB4 第1144頁

參考迴路圖 此為上述連座型號 (記載範例) 的簡略迴路圖。



- 設定連座連數時，是面向配管孔口由左而右依序進行設定。
- 面對配管孔口，由左至右依序設置位置。(詳情請參考下述範例。)

關於設置位置 (範例)



設置位置 1 2 3 4 ...所有閥塊的連號。
閥 編號 1 2 ...僅計算閥塊的連號。
(面對孔口側，自左側起進行編號。)

4GA/B
M4GA/B
MN4GA/B
4GA/B (氣動閥)
4GD/E
M4GD/E
MN4GD/E
4GA4/B4
MN3E
MN4E
W4GA/B2
W4GB4
4TB
4L2-4·LMF0
MN3S0
MN4S0
4SA/B0
4KA/B
4KA/B (氣動閥)
4F
4F (氣動閥)
PV5G
GMF
PV5
GMF
PV5S-0
3QR
3QB
MV3QR
3MA/B0
3PA/B
P·M·B
NP·NAP
NVP
4F×0EX
4F×0E
HMV
HSV
2QV
3QV
SKH
PCD
消音器
全空壓系統 (Total Air)
全空壓系統 (Gamma)
卷尾

M4TB3 • 4 Series

4TB3 • 4系列配線規格書的填寫方法

選擇標準配線時，不需要填寫。

● 配線規格注意事項

- ① 非標準配線時，請填寫並添附於連座規格書中。（T10之10連以上時，需配線規格書，請填寫。）
- ② 配線塊、閥塊已預先於內部處理共用配線。
- ③ 依T10、T6※各配線方式，連接器插銷或端子編號設定為與電磁線圈編號對應。
請確認各配線方式的注意事項後再行填寫。

配線規格書

* 下述範例是依據前頁的連座規格書進行填寫。

連接器插銷或端子台編號	閥編號	閥編號																				
		1	2	3	4	5	6	7	8	9	10	11	12	13	14	15	16	17	18	19	20	
T10	T6※																					
1a	0	a																				
1b	1																					
4TB	2		a																			
2a	2																					
2b	3																					
3a	4			a																		
3b	5																					
4a	6				a																	
4b	7																					
5a	8					a																
5b	9						b															
6a	10							a														
6b	11								b													
7a	12									a												
7b	13										b											
8a	14											a										
8b	15												b									
9a																						
9b																						
10a																						

- 4GA/B
- M4GA/B
- MN4GA/B
- 4GA/B (氣動閥)
- 4GD/E
- M4GD/E
- MN4GD/E
- 4GA4/B4
- MN3E
- MN4E
- W4GA/B2
- W4GB4
- 4TB**
- 4L2-4 • LMF0
- MN3S0
- MN4S0
- 4SA/B0
- 4KA/B
- 4KA/B (氣動閥)
- 4F
- 4F (氣動閥)
- PV5G
- GMF
- PV5
- GMF
- PV5S-0
- 3QR
- 3QB
- MV3QR
- 3MA/B0
- 3PA/B
- P•M•B
- NP•NAP
- NVP
- 4F※0EX
- 4F※0E
- HMV
- HSV
- 2QV
- 3QV
- SKH
- PCD
- 消音器
- 全空壓系統 (Total Air)
- 全空壓系統 (Gamma)
- 卷尾

4TB3閥塊型連座規格書

發行 年 月 日

公司名稱

承辦人 先生/小姐

訂購編號

● 承辦人 ● 數量 組 ● 交期 月 日

傳票編號	訂購編號
------	------

● 連座型號

M4TB3 **0** - - - -

切換位置區分 連接口徑 手動裝置 配線方式 連座連數 電壓

顯示、保護迴路 其他、選購品

- 填寫時，請參閱「閥塊零件構成」（第1118~1123頁）來選擇型號。
- 選擇外部氣導規格時，請於下述品名的☉符號部的型號末尾口標示「K」。

品名	型號	設置位置																				使用數量	
		1	2	3	4	5	6	7	8	9	10	11	12	13	14	15	16	17	18	19	20		
端塊 (第1119頁)	☉ M4TB3-EL <input type="checkbox"/>																						
	☉ M4TB3-ER <input type="checkbox"/>																						
配線塊 (第1119頁)	M4TB3-T <input type="checkbox"/>																						
附電磁閥閥塊 (第1119頁)	☉ M4TB3 <input type="checkbox"/> 0- <input type="checkbox"/>																						
	☉ M4TB3 <input type="checkbox"/> 0- <input type="checkbox"/>																						
	☉ M4TB3 <input type="checkbox"/> 0- <input type="checkbox"/>																						
	☉ M4TB3 <input type="checkbox"/> 0- <input type="checkbox"/>																						
	☉ M4TB3 <input type="checkbox"/> 0- <input type="checkbox"/>																						
附蓋板閥塊 (第1120頁)	☉ M4TB3-MPV <input type="checkbox"/>																						
隔片類 (第1120頁)	隔片型調壓閥 (P減壓)	M4TB3-SR-P																					
	隔片型調壓閥 (A減壓)	M4TB3-SR-A																					
	隔片型調壓閥 (B減壓)	M4TB3-SR-B																					
	單獨供氣隔片	M4TB3-P																					
	單獨排氣隔片	M4TB3-R																					
其他	隔離盲栓 (第1120頁)	M4TB3-NCP																					
		M4TB3-NCR																				2×	
添附品	消音器 (樹脂)	SLW-15A																					
	消音器 (金屬)	SL-15A																					
	內六角盲栓 R1/4	—																					
	內六角盲栓 R3/8	—																					
	纜線夾 (φ 8.5~φ 10.5)	4T9-SCL-10B																					

● 上述連座電磁閥添附內六角盲栓 (R1/8 1個、R1/2 3個)。若其他的口徑有需要內六角盲栓，請於右欄標示使用數量。

● 配線規格書 (標準配線時不需要填寫。)

連接器插銷或端子台編號		閥編號																			
T10	T6※	1	2	3	4	5	6	7	8	9	10	11	12	13	14	15	16	17	18	19	20
1a	0																				
1b	1																				
2a	2																				
2b	3																				
3a	4																				
3b	5																				
4a	6																				
4b	7																				
5a	8																				
5b	9																				
6a	10																				
6b	11																				
7a	12																				
7b	13																				
8a	14																				
8b	15																				
9a																					
9b																					
10a																					

- 4GA/B
- M4GA/B
- MN4GA/B
- 4GA/B (氣動閥)
- 4GD/E
- M4GD/E
- MN4GD/E
- 4GA4/B4
- MN3E
- MN4E
- W4GA/B2
- W4GB4
- 4TB**
- 4L2-4・LMF0
- MN3S0
- MN4S0
- 4SA/B0
- 4KA/B
- 4KA/B (氣動閥)
- 4F
- 4F (氣動閥)
- PV5G
- GMF
- PV5
- GMF
- PV5S-0
- 3QR
- 3QB
- MV3QR
- 3MA/B0
- 3PA/B
- P・M・B
- NP・NAP
- NVP
- 4F※0EX
- 4F※0E
- HMV
- HSV
- 2QV
- 3QV
- SKH
- PCD
- 消音器
- 全空壓系統 (Total Air)
- 全空壓系統 (Gamma)
- 卷尾

4TB4閥塊型連座規格書

發行 年 月 日

公司名稱

承辦人 先生/小姐

訂單編號

● 承辦人 ● 數量 組 ● 交期 月 日

傳票編號	訂購編號
------	------

● 連座型號

M4TB4 **0** - - - -

切換位置區分 連接口徑 手動裝置 配線方式 連座連數 電壓
 顯示、保護迴路 其他、選購品

- 填寫時，請參閱「閥塊零件構成」（第1118~1123頁）來選擇型號。
- 選擇外部氣導規格時，請於下述品名的⊕符號部的型號末尾□標示「K」。

品名	型號	設置位置																				使用數量
		1	2	3	4	5	6	7	8	9	10	11	12	13	14	15	16	17	18	19	20	
端塊 (第1122頁)	⊕ M4TB4-EL □	○																				
	⊕ M4TB4-ER □																					
配線塊 (第1122頁)	M4TB4-T□	○																				
附電磁閥閥塊 (第1122頁)	⊕ M4TB4□□0-□□□																					
	⊕ M4TB4□□0-□□□																					
	⊕ M4TB4□□0-□□□																					
	⊕ M4TB4□□0-□□□																					
	⊕ M4TB4□□0-□□□																					
附蓋板閥塊 (第1123頁)	⊕ M4TB4-MPV□□																					
隔片類 (對位頭)	隔片型調壓閥 (P減壓)	M4TB4-SR-P																				
	隔片型調壓閥 (A減壓)	M4TB4-SR-A																				
	隔片型調壓閥 (B減壓)	M4TB4-SR-B																				
	單獨供氣隔片	M4TB4-P																				
其他	隔離盲栓 (第1123頁)	M4TB4-NCP M4TB4-NCR																				2×
	添附品	消音器 (樹脂) 消音器 (金屬) 內六角盲栓 R3/8 內六角盲栓 R1/2 纜線夾 (φ8.5~φ10.5)	SLW-15A SL-15A — — 4T9-SCL-10B	● 上述連座電磁閥添附內六角盲栓 (R1/8 1個、R1/2 3個)。若其他的口徑有需要內六角盲栓，請於右欄標示使用數量。																		

● 配線規格書 (標準配線時不需要填寫。)

連接器插銷或端子台編號		閥編號																			
T10	T6※	1	2	3	4	5	6	7	8	9	10	11	12	13	14	15	16	17	18	19	20
1a	0																				
1b	1																				
2a	2																				
2b	3																				
3a	4																				
3b	5																				
4a	6																				
4b	7																				
5a	8																				
5b	9																				
6a	10																				
6b	11																				
7a	12																				
7b	13																				
8a	14																				
8b	15																				
9a																					
9b																					
10a																					



空壓元件

產品安全使用守則

使用前請務必詳閱本守則。

一般閥的注意事項，請參閱卷首第59頁。

個別注意事項：4TB系列

設計、選定時

1. 突波消除器

⚠ 注意

- 電磁閥隨附的突波消除器，以保護該電磁閥驅動用輸出接點為目的。除此之外，對於週邊元件無法期待保護效果，仍可能會受到突波的影響（損壞、誤動作）。不僅如此，反而還會吸收其他元件產生的突波，導致燒毀等損害事故。請特別注意下列事項。

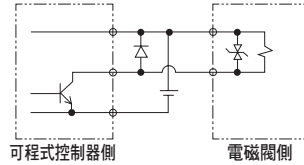
① 突波消除器的作用，就是把動輒高達數百伏特的電磁閥突波電壓抑制在低電壓等級，達到輸出接點能承受的程度。若是此突波消除器不足以承受您所使用的輸出迴路，仍可能發生損壞、誤動作的情況。請事先確認您使用的電磁閥突波電壓限制等級與輸出元件的耐壓力、迴路構成，以及復歸延遲時間的程度，再判斷是否可使用。

必要時請另外採取其他抑制突波的對策。此外，可將OFF時產生的逆電壓突波抑制到如下表所示的程度。

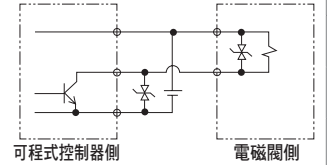
規格電壓	OFF時的逆電壓值
DC12V	約27V
DC24V	約47V

② 輸出模組為NPN型時，輸出電晶體有可能承受上表電壓＋電源電壓的突波電壓，故請同時設置接點保護迴路。

（輸出電晶體保護迴路 併設範例1）



（輸出電晶體保護迴路 併設範例2）



③ 若電磁閥並列連接其他元件、電磁閥等，電磁閥OFF時所產生的逆電壓突波可能會影響這些元件。即使是DC24V用附突波消除器的電磁閥，在不同機種的突波電壓仍可能達到負數十伏特，此逆極性的電壓可能會破壞其他並列連接元件或使其誤動作。請避免與較難承受逆極性電壓的元件（例如：LED顯示燈）並列連接。

此外，若要並列驅動複數電磁閥，可能會導致其他電磁閥的突波流入其中一台附突波消除器電磁閥的突波消除器內，視電流值而定可能會造成突波消除器燒壞。

即使多台附突波消除器的電磁閥並列驅動，突波電流仍會集中流向這些突波消除器中限制電壓最低的突波消除器，同樣也會發生元件燒壞的情況。即使是相同型號的電磁閥，其突波消除器的限制電壓各有差異，最嚴重仍可能導致電磁閥燒壞。請避免並列驅動多台電磁閥。

④ 內置於電磁閥的突波消除器若因來自該電磁閥以外的過電壓、過電流而破損，大多數情況下會形成短路狀態。因此損壞後一旦輸出ON而流過大電流，最嚴重可能造成輸出迴路或電磁閥損壞，甚至導致火災等意外。請勿在故障的狀態下持續通電。

此外，請對電源及驅動迴路設置過電流保護迴路，或使用附過電流保護的電源，以避免大電流持續流通。

安裝、固定、調整時

1. 4TB1・4TB2 系列

⚠ 注意

- 若連座連數在15連以上時，請亦將安裝導軌的中間附近實施小螺絲止動固定。
- 請亦參閱省配線閥之與電有關的注意事項（卷首第67～68頁）。

2. 4TB3・4TB4 系列

- 請勿使PR孔口堵塞。否則氣導壓力將無法排出，即無法動作。
- 請亦參閱省配線閥之與電有關的注意事項（卷首第67～68頁）。

使用、維護時

⚠ 注意

- 長時間連續通電可能會加速電磁閥性能劣化。若要在連續通電的狀態下使用，請另行洽詢本公司。此外，以下使用方法也等同於連續通電，請特別注意。

• 若長時間連續通電，或一天內的通電時間比非通電時間長時

設置時請考量散熱條件。

4GA/B
M4GA/B
MN4GA/B
4GA/B (氣動閥)
4GD/E
M4GD/E
MN4GD/E
4GA4/B4
MN3E
MN4E
W4GA/B2
W4GB4
4TB
4L2-4・LMF0
MN3S0
MN4S0
4SA/B0
4KA/B
4KA/B (氣動閥)
4F
4F (氣動閥)
PV5G
GMF
PV5
GMF
PV5S-0
3QR
3QB
MV3QR
3MA/B0
3PA/B
P・M・B
NP・NAP
NVP
4F×0EX
4F×0E
HMV
HSV
2QV
3QV
SKH
PCD
消音器
全空壓系統 (Total Air)
全空壓系統 (Gamma)
卷尾

