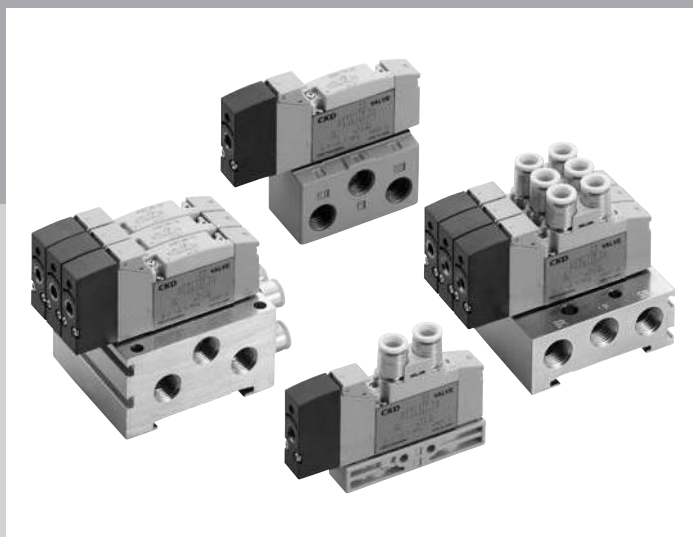


# 4GA・4GB/M4GA・4GB

氣導式3、5口閥

氣動閥



## CONTENTS

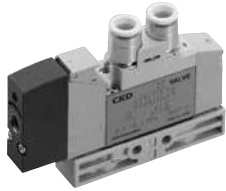

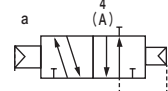
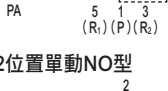
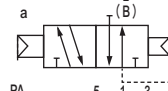
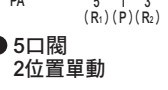
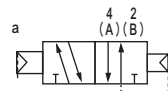
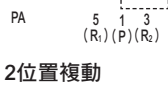
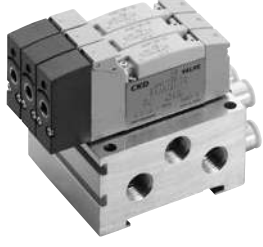
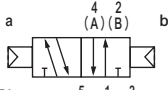
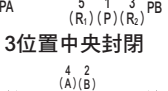

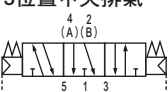
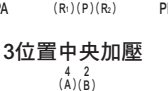
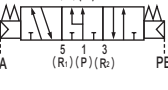

|                       |     |
|-----------------------|-----|
| 產品體系表                 | 316 |
| <b>單體閥</b>            |     |
| ● 直接配管(3GA1~3、4GA1~3) | 318 |
| ● 底座配管(4GB1~3)        | 328 |
| <b>連座(一體底座)</b>       |     |
| ● 直接配管(M4GA1~3)       | 318 |
| ● 底座配管(M4GB1~3)       | 328 |
| 連座規格書                 | 335 |
| 技術資料                  |     |
| ①空壓系統選定指南             | 744 |
| ②排氣誤動作防止閥             | 751 |
| ▲使用注意事項               | 750 |

|                      |
|----------------------|
| 4GA/B                |
| M4GA/B               |
| MN4GA/B              |
| <b>4GA/B (氣動閥)</b>   |
| 4GD/E                |
| M4GD/E               |
| MN4GD/E              |
| 4GA4/B4              |
| MN3E<br>MN4E         |
| W4GA/B2              |
| W4GB4                |
| 4TB                  |
| 4L2-4・LMF0           |
| MN3S0<br>MN4S0       |
| 4SA/B0               |
| 4KA/B                |
| 4KA/B (氣動閥)          |
| 4F                   |
| 4F (氣動閥)             |
| PV5G<br>GMF          |
| PV5<br>GMF           |
| PV5S-0               |
| 3QR<br>3QB           |
| MV3QR                |
| 3MA/B0               |
| 3PA/B                |
| P・M・B                |
| NP・NAP<br>NVP        |
| 4F※0EX               |
| 4F※0E                |
| HMV<br>HSV           |
| 2QV<br>3QV           |
| SKH                  |
| PCD                  |
| 消音器                  |
| 全空壓系統<br>(Total Air) |
| 全空壓系統<br>(Gamma)     |
| 卷尾                   |

# 產品體系表

# 氣動閥 4GA・4GB 系列

|                      |
|----------------------|
| 4GA/B                |
| M4GA/B               |
| MN4GA/B              |
| 4GA/B (氣動閥)          |
| 4GD/E                |
| M4GD/E               |
| MN4GD/E              |
| 4GA4/B4              |
| MN3E<br>MN4E         |
| W4GA/B2              |
| W4GB4                |
| 4TB                  |
| 4L2-4・LMF0           |
| MN3S0<br>MN4S0       |
| 4SA/B0               |
| 4KA/B                |
| 4KA/B (氣動閥)          |
| 4F                   |
| 4F (氣動閥)             |
| PV5G<br>GMF          |
| PV5<br>GMF           |
| PV5S-0               |
| 3QR<br>3QB           |
| MV3QR                |
| 3MA/B0               |
| 3PA/B                |
| P・M・B                |
| NP・NAP<br>NVP        |
| 4F※0EX               |
| 4F※0E                |
| HMV<br>HSV           |
| 2QV<br>3QV           |
| SKH                  |
| PCD                  |
| 消音器                  |
| 全空壓系統<br>(Total Air) |
| 全空壓系統<br>(Gamma)     |
| 卷尾                   |

| 產品系列外觀   | 機種型號 | 位置<br>氣導孔口數<br>JIS記號 | 閥能力  |   |           |        |
|--|------|----------------------|--|---|-----------|--------|
|  |      |                      | 流量<br>特性<br>C<br>(dm <sup>3</sup> / (s・bar)) | 適用<br>氣缸徑<br>(φ)  |           |        |
| <b>4GA</b><br><br><b>4GB</b><br>     | 直接配管 | 3孔口                  | 3GA1   | ● 3口閥<br>2位置單動NC型   | 0.70      | 20~40  |
|  |      |                      | 3GA2   |       | 2.7       | 40~80  |
|  |      |                      | 3GA3   |      | 3.9       | 63~100 |
|  |      | 5孔口                  | 4GA1   | PA  | 0.66~0.70 | 20~40  |
|  |      |                      | 4GA2   | ● 2位置單動NO型  | 2.4~2.7   | 40~80  |
|  |      |                      | 4GA3   |     | 3.2~4.0   | 63~100 |
|  | 底座配管 | 5孔口                  | 4GB1   | PA  | 1.1~1.3   | 20~40  |
|  |      |                      | 4GB2   | ● 5口閥<br>2位置單動  | 2.2~2.5   | 40~80  |
|  |      |                      | 4GB3   |     | 3.2~4.2   | 63~100 |
| <b>M4GA</b><br><br><b>M4GB</b><br> | 直接配管 | 直接安裝型                | M4GA1  | PA  | 0.7~1.0   | 20~40  |
|  |      |                      | M4GA2  | 2位置複動   | 1.7~2.5   | 40~80  |
|  |      |                      | M4GA3  |     | 2.5~3.3   | 63~100 |
|  |      | DIN導軌<br>安裝型 (-D)    | M4GA1  | PA  | 0.7~1.0   | 20~40  |
|  |      |                      | M4GA2  | 3位置中央封閉   | 1.7~2.5   | 40~80  |
|  |      |                      | M4GA3  |     | 2.5~3.3   | 63~100 |
|  | 底座配管 | 直接安裝型                | M4GB1  | 3位置中央排氣   | 0.68~1.0  | 20~40  |
|  |      |                      | M4GB2  |     | 1.7~2.4   | 40~80  |
|  |      |                      | M4GB3  | 3位置中央加壓   | 2.6~3.3   | 63~100 |
|  |      |                      | M4GB1  |     | 0.68~1.0  | 20~40  |
|  |      |                      | M4GB2  | 3位置中央封閉   | 1.7~2.4   | 40~80  |
|  |      |                      | M4GB3  |     | 2.6~3.3   | 63~100 |

註1：有效剖面積S與音速傳導率C的換算公式為 $S \approx 5.0 \times C$ 。

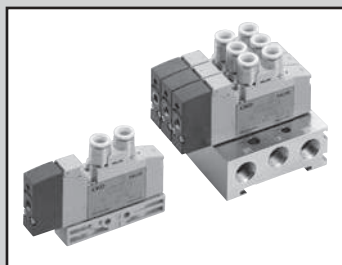
|     |    | 切換位置 |    |      |      |      |    | A、B孔口連接孔口 |    |    |     |                |     |     |      |    |       | 選定頁面 |       |       |
|-----|----|------|----|------|------|------|----|-----------|----|----|-----|----------------|-----|-----|------|----|-------|------|-------|-------|
| 3孔口 |    | 單動   | 複動 | 中央封閉 | 中央排氣 | 中央加壓 | 混合 | 快速接頭      |    |    |     | L型快速接頭<br>(朝上) |     |     |      | 內牙 |       |      |       |       |
| 常閉  | 常開 |      |    |      |      |      |    | φ4        | φ6 | φ8 | φ10 | φ4             | φ6  | φ8  | φ10  | M5 | Rc1/8 |      | Rc1/4 | Rc3/8 |
|     |    |      |    |      |      |      |    | C4        | C6 | C8 | C10 | CL4            | CL6 | CL8 | CL10 | M5 | 06    |      | 08    | 10    |
|     | ●  | ●    |    |      |      |      |    | ●         | ●  |    |     |                |     |     |      | ●  |       |      |       |       |
|     | ●  | ●    |    |      |      |      |    | ●         | ●  | ●  |     |                |     |     |      |    | ●     |      |       |       |
|     | ●  | ●    |    |      |      |      |    |           | ●  | ●  | ●   |                |     |     |      |    |       | ●    |       |       |
|     |    |      | ●  | ●    | ●    | ●    | ●  | ●         | ●  |    |     |                |     |     |      | ●  |       |      |       |       |
|     |    |      | ●  | ●    | ●    | ●    | ●  | ●         | ●  | ●  |     |                |     |     |      |    | ●     |      |       |       |
|     |    |      | ●  | ●    | ●    | ●    | ●  |           |    |    |     |                |     |     |      |    |       | ●    |       |       |
|     |    |      | ●  | ●    | ●    | ●    | ●  |           |    |    |     |                |     |     |      |    |       |      | ●     |       |
|     | ●  | ●    | ●  | ●    | ●    | ●    | ●  | ●         | ●  |    |     |                |     |     |      | ●  |       |      |       |       |
|     | ●  | ●    | ●  | ●    | ●    | ●    | ●  | ●         | ●  | ●  |     |                |     |     |      |    | ●     |      |       |       |
|     |    |      |    |      |      |      |    | ●         | ●  |    |     | ●              | ●   |     |      | ●  |       |      |       |       |
|     |    |      | ●  | ●    | ●    | ●    | ●  | ●         | ●  |    |     |                |     |     |      |    | ●     |      |       |       |
|     |    |      | ●  | ●    | ●    | ●    | ●  | ●         | ●  |    |     |                |     |     |      | ●  |       |      |       |       |
|     |    |      | ●  | ●    | ●    | ●    | ●  | ●         | ●  |    |     |                |     |     |      |    |       | ●    |       |       |

|                   |
|-------------------|
| 4GA/B             |
| M4GA/B            |
| MN4GA/B           |
| 4GA/B (氣動閥)       |
| 4GD/E             |
| M4GD/E            |
| MN4GD/E           |
| 4GA4/B4           |
| MN3E<br>MN4E      |
| W4GA/B2           |
| W4GB4             |
| 4TB               |
| 4L2-4·LMF0        |
| MN3S0<br>MN4S0    |
| 4SA/B0            |
| 4KA/B             |
| 4KA/B (氣動閥)       |
| 4F                |
| 4F (氣動閥)          |
| PV5G<br>GMF       |
| PV5<br>GMF        |
| PV5S-0            |
| 3QR<br>3QB        |
| MV3QR             |
| 3MA/B0            |
| 3PA/B             |
| P·M·B             |
| NP·NAP<br>NVP     |
| 4F※0EX            |
| 4F※0E             |
| HMV<br>HSV        |
| 2QV<br>3QV        |
| SKH               |
| PCD               |
| 消音器               |
| 全空壓系統 (Total Air) |
| 全空壓系統 (Gamma)     |
| 卷尾                |

氣動閥 單體、連座 (金屬底座)  
直接配管

# (M) 3GA1·2·3 · (M) 4GA1·2·3 Series

● 適用氣缸徑：φ20～φ100



## 共用規格

| 項目                | 內 容              |              |
|-------------------|------------------|--------------|
| 閥種類與操作方式          | 氣導式彈性體軸閥         |              |
| 使用流體              | 壓縮空氣             |              |
| 最高使用壓力            | MPa              | 0.7          |
| 最低使用壓力            | 註1 MPa           | 參閱下表主壓力的項目   |
| 耐壓力               | MPa              | 1.05         |
| 環境溫度              | °C               | -5~55 (避免結凍) |
| 流體溫度              | °C               | 5~55         |
| 手動裝置              | 非鎖定/鎖定共用型        |              |
| 氣導排氣方式<br>(手動操作時) | 主閥、氣導閥集中排氣型      |              |
| 給油                | 註2               | 不要           |
| 耐振動               | m/s <sup>2</sup> | 50以下         |
| 耐衝擊               | m/s <sup>2</sup> | 300以下        |
| 使用環境              | 嚴禁在含有腐蝕性氣體的環境下使用 |              |

註1 進行手動操作時，需要對P孔口供應下述壓力。  
2位置 0.1MPa以上  
3位置 0.2MPa以上

註2 給油時請使用渦輪機油1級ISO VG32。  
給油過量或間歇性給油將導致動作不穩定。

## 機種別規格

直接配管 (單體、連座)

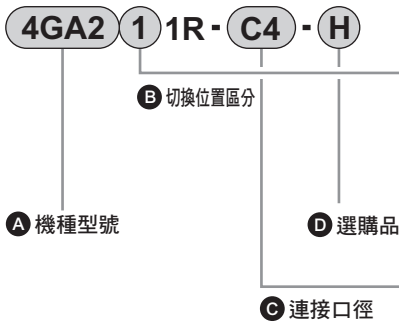
| 孔口數                    | 型 號                     |                         | 切換位置區分         | 氣導孔口<br>PA、PB | 主壓力     | 氣導訊號壓力 MPa         | 其他規格<br>揭載頁面 註             |
|------------------------|-------------------------|-------------------------|----------------|---------------|---------|--------------------|----------------------------|
|                        | 單體                      | 連座                      |                |               |         |                    |                            |
| 3孔口                    | 3GA1※※1R                | M3GA1※※1R               | 2位置單動<br>NC/NO | M5            | 0.2~0.7 | (0.6×主壓力+0.06)~0.7 | 單體：<br>第12頁<br>連座：<br>第96頁 |
|                        | 3GA2※※1R                | M3GA2※※1R               |                |               |         |                    |                            |
|                        | 3GA3※※1R                | M3GA3※※1R               |                |               |         |                    |                            |
| 5孔口                    | 4GA111R                 | M4GA111R                | 2位置單動          | M5            | 0.2~0.7 | (0.6×主壓力+0.06)~0.7 |                            |
|                        | 4GA121R                 | M4GA121R                | 2位置複動          |               |         |                    |                            |
|                        | 4GA1 <sup>3/5</sup> 1R  | M4GA1 <sup>3/5</sup> 1R | 3位置            | M5            | 0~0.7   | 0.2~0.7            |                            |
|                        | 4GA211R                 | M4GA211R                | 2位置單動          |               |         |                    |                            |
|                        | 4GA221R                 | M4GA221R                | 2位置複動          |               |         |                    |                            |
|                        | 4GA2 <sup>3/5</sup> 1R  | M4GA2 <sup>3/5</sup> 1R | 3位置            | M5            | 0.2~0.7 | (0.6×主壓力+0.06)~0.7 |                            |
|                        | 4GA311R                 | M4GA311R                | 2位置單動          |               |         |                    |                            |
| 4GA321R                | M4GA321R                | 2位置複動                   |                |               |         |                    |                            |
| 4GA3 <sup>3/5</sup> 1R | M4GA3 <sup>3/5</sup> 1R | 3位置                     | M5             | 0~0.7         | 0.2~0.7 |                    |                            |

註 其他規格與4G系列共用。請參閱各規格頁面。

- 4GA/B
- M4GA/B
- MN4GA/B
- 4GA/B (氣動閥)
- 4GD/E
- M4GD/E
- MN4GD/E
- 4GA4/B4
- MN3E  
MN4E
- W4GA/B2
- W4GB4
- 4TB
- 4L2-4·  
LMF0
- MN3S0  
MN4S0
- 4SA/B0
- 4KA/B
- 4KA/B (氣動閥)
- 4F
- 4F (氣動閥)
- PV5G  
GMF
- PV5  
GMF
- PV5S-0
- 3QR  
3QB
- MV3QR
- 3MA/B0
- 3PA/B
- P·M·B
- NP·NAP  
NVP
- 4F※0EX
- 4F※0E
- HMV  
HSV
- 2QV  
3QV
- SKH
- PCD
- 消音器
- 全空壓系統  
(Total Air)
- 全空壓系統  
(Gamma)
- 卷尾

### 型號標示方法

氣動閥單體



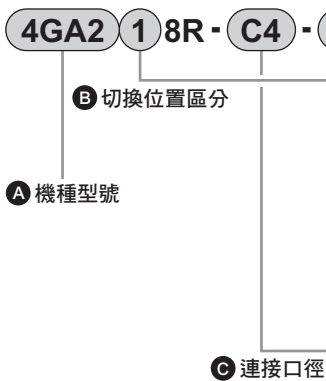
### 選定型號時的注意事項

- 註1 關於3GA常閉型的配管連接已使用盲栓密封2 (B) 、3 (R2) 孔口。  
此外，3GA常開型則請避免使用盲栓密封5 (R1) 孔口。否則可能會導致動作不良。
- 註2 3位置中央封閉與中央加壓不提供附排氣誤動作防止閥規格 (H) 。排氣誤動作防止閥相關資訊請參閱第751頁。
- 註3 關於選購品記號P，除了單動之外的規格由於氣導孔口方向的关系，無法進行正常的安裝，此點需特別注意。
- 註4 P孔口標準配備已內置過濾器。

連座



連座用氣動閥單體 (添附墊片、安裝螺絲、PR逆止閥)



### 選定型號時的注意事項

- 註1 無法選擇單體閥的4 (A) 、2 (B) 孔口混合快速接頭。
- 註2 3位置中央封閉與中央加壓不提供附排氣誤動作防止閥規格 (H) 。排氣誤動作防止閥相關資訊請參閱第751頁。
- 註3 P孔口標準配備已內置過濾器。
- 註4 請於連座規格書內指示隔片配置的位置及數量不支援多個隔片堆疊。不支援搭配蓋板的組合。  
更多詳細內容請參閱第186~190頁。
- 註5 無法選擇連座用氣動閥單體。

D 選購品

E 安裝型

F 連數

| 記號              | 內容         | A 機種型號                            |      |      |      |      |      |
|-----------------|------------|-----------------------------------|------|------|------|------|------|
|                 |            | 3GA1                              | 3GA2 | 3GA3 | 4GA1 | 4GA2 | 4GA3 |
| <b>B 切換位置區分</b> |            |                                   |      |      |      |      |      |
| 1               | 2位置單動      |                                   |      |      | ●    | ●    | ●    |
| 2               | 2位置複動      |                                   |      |      | ●    | ●    | ●    |
| 3               | 3位置中央封閉    |                                   |      |      | ●    | ●    | ●    |
| 4               | 3位置中央排氣    |                                   |      |      | ●    | ●    | ●    |
| 5               | 3位置中央加壓    |                                   |      |      | ●    | ●    | ●    |
| 1               | 2位置單動NC型   | 註1                                | ●    | ●    | ●    |      |      |
| 11              | 2位置單動NO型   | 註1                                | ●    | ●    | ●    |      |      |
| <b>C 連接口徑</b>   |            |                                   |      |      |      |      |      |
| 孔口              | A、B孔口      | P、R1、R2孔口<br>①=M5 ②=Rc1/8 ③=Rc1/4 |      |      |      |      |      |
| C4              | φ4快速接頭     | ①                                 | ②    |      | ①    | ②    |      |
| C6              | φ6快速接頭     | ①                                 | ②    | ③    | ①    | ②    | ③    |
| C8              | φ8快速接頭     |                                   | ②    | ③    |      | ②    | ③    |
| C10             | φ10快速接頭    |                                   |      | ③    |      |      | ③    |
| M5              | M5         | ①                                 |      |      | ①    |      |      |
| 06              | Rc1/8      |                                   | ②    |      |      | ②    |      |
| 08              | Rc1/4      |                                   |      | ③    |      |      | ③    |
| <b>D 選購品</b>    |            |                                   |      |      |      |      |      |
| 無記號             | 無          | ●                                 | ●    | ●    | ●    | ●    | ●    |
| H               | 附排氣誤動作防止閥  | 註2                                | ●    | ●    | ●    | ●    | ●    |
| P               | 附安裝板       | 註3                                | ●    | ●    | ●    | ●    | ●    |
| A               | 臭氧、切削液適用品  |                                   | ●    | ●    | ●    | ●    | ●    |
| F               | 內置A、B孔口過濾器 | 註4                                | ●    | ●    | ●    | ●    | ●    |

表示無法製作。

| 記號              | 內容                 | A 機種型號                               |       |       |       |       |       |
|-----------------|--------------------|--------------------------------------|-------|-------|-------|-------|-------|
|                 |                    | M3GA1                                | M3GA2 | M3GA3 | M4GA1 | M4GA2 | M4GA3 |
| <b>B 切換位置區分</b> |                    |                                      |       |       |       |       |       |
| 1               | 2位置單動              |                                      |       |       | ●     | ●     | ●     |
| 2               | 2位置複動              |                                      |       |       | ●     | ●     | ●     |
| 3               | 3位置中央封閉            |                                      |       |       | ●     | ●     | ●     |
| 4               | 3位置中央排氣            |                                      |       |       | ●     | ●     | ●     |
| 5               | 3位置中央加壓            |                                      |       |       | ●     | ●     | ●     |
| 1               | 2位置單動NC型           | ●                                    | ●     | ●     |       |       |       |
| 11              | 2位置單動NO型           | ●                                    | ●     | ●     |       |       |       |
| 8               | 混合連座<br>(有多個切換區分時) | ●                                    | ●     | ●     | ●     | ●     | ●     |
| <b>C 連接口徑</b>   |                    |                                      |       |       |       |       |       |
| 孔口              | A、B孔口              | P、R1、R2孔口<br>②=Rc1/8 ③=Rc1/4 ④=Rc3/8 |       |       |       |       |       |
| C4              | φ4快速接頭             | ②                                    | ③     |       | ②     | ③     |       |
| C6              | φ6快速接頭             | ②                                    | ③     | ④     | ②     | ③     | ④     |
| C8              | φ8快速接頭             |                                      | ③     | ④     |       | ③     | ④     |
| C10             | φ10快速接頭            |                                      |       | ④     |       |       | ④     |
| CX              | 混合快速接頭             | 註1                                   | ②     | ③     | ④     | ②     | ③     |
| M5              | M5                 |                                      | ②     |       | ②     |       |       |
| 06              | Rc1/8              |                                      |       | ③     |       | ③     |       |
| 08              | Rc1/4              |                                      |       | ④     |       |       | ④     |
| <b>D 選購品</b>    |                    |                                      |       |       |       |       |       |
| 無記號             | 無                  | ●                                    | ●     | ●     | ●     | ●     | ●     |
| H               | 附排氣誤動作防止閥          | 註2                                   | ●     | ●     | ●     | ●     | ●     |
| A               | 臭氧、切削液適用品          |                                      | ●     | ●     | ●     | ●     | ●     |
| F               | 內置A、B孔口過濾器         | 註3                                   | ●     | ●     | ●     | ●     | ●     |
| Z1              | 供氣隔片               | 註4、5                                 | ●     | ●     | ●     | ●     | ●     |
| Z2              | 截止閥隔片              | 註4、5                                 | ●     | ●     | ●     | ●     | ●     |
| Z3              | 排氣隔片               | 註4、5                                 | ●     | ●     | ●     | ●     | ●     |
| <b>E 安裝型</b>    |                    |                                      |       |       |       |       |       |
| 無記號             | 直接安裝型              | ●                                    | ●     | ●     | ●     | ●     | ●     |
| D               | DIN導軌安裝型           | ●                                    | ●     | ●     | ●     | ●     | ●     |
| <b>F 連數</b>     |                    |                                      |       |       |       |       |       |
| 2               | 2連                 |                                      |       |       |       |       |       |
| ∩               | ∩                  | ●                                    | ●     | ●     | ●     | ●     | ●     |
| 20              | 每個機種的最大連數請參閱第96頁。  |                                      |       |       |       |       |       |

表示無法製作。

- 4GA/B
- M4GA/B
- MN4GA/B
- 4GA/B (氣動閥)
- 4GD/E
- M4GD/E
- MN4GD/E
- 4GA/B4
- MN3E
- MN4E
- W4GA/B2
- W4GB4
- 4TB
- 4L2-4·LMF0
- MN3S0
- MN4S0
- 4SA/B0
- 4KA/B
- 4KA/B (氣動閥)
- 4F
- 4F (氣動閥)
- PV5G
- GMF
- PV5
- GMF
- PV5S-0
- 3QR
- 3QB
- MV3QR
- 3MA/B0
- 3PA/B
- P·M·B
- NP·NAP
- NVP
- 4F×0EX
- 4F×0E
- HMV
- HSV
- 2QV
- 3QV
- SKH
- PCD
- 消音器
- 全空壓系統 (Total Air)
- 全空壓系統 (Gamma)
- 卷尾

# 3GA Series

氣動閥單體；直接配管

外形尺寸圖 

4GA/B

M4GA/B

MN4GA/B

4GA/B  
(氣動閥)

4GD/E

M4GD/E

MN4GD/E

4GA4/B4

MN3E  
MN4E

W4GA/B2

W4GB4

4TB

4L2-4·  
LMF0

MN3S0  
MN4S0

4SA/B0

4KA/B

4KA/B  
(氣動閥)

4F

4F  
(氣動閥)

PV5G  
GMF

PV5  
GMF

PV5S-0

3QR  
3QB

MV3QR

3MA/B0

3PA/B

P·M·B

NP·NAP  
NVP

4F※0EX

4F※0E

HMV  
HSV

2QV  
3QV

SKH

PCD

消音器

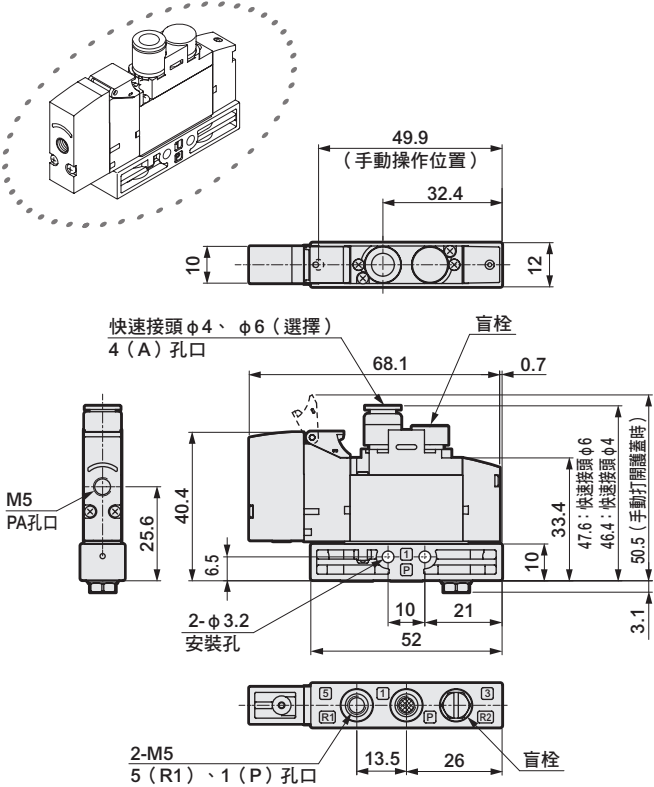
全空壓系統  
(Total Air)

全空壓系統  
(Gamma)

卷尾

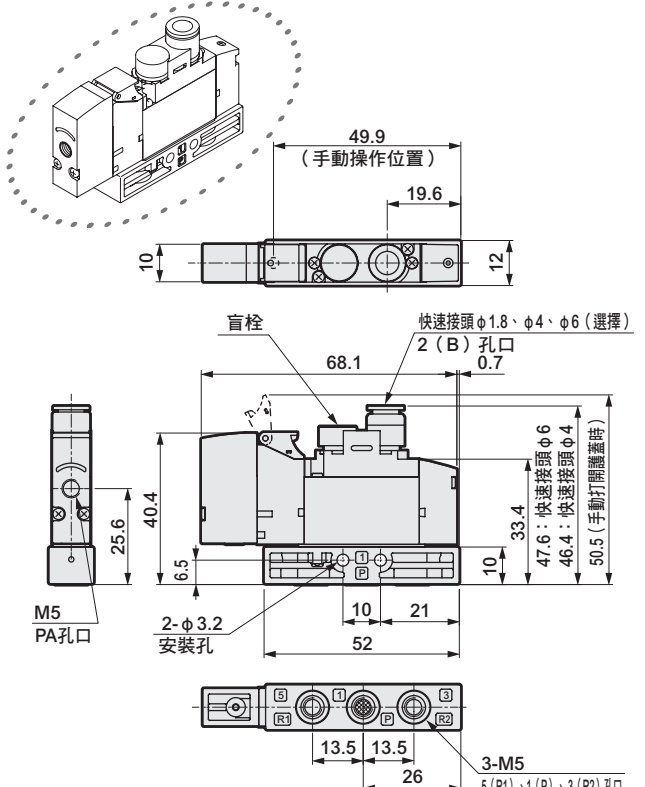
## 3GA111R

● 2位置單動NC型



## 3GA111R

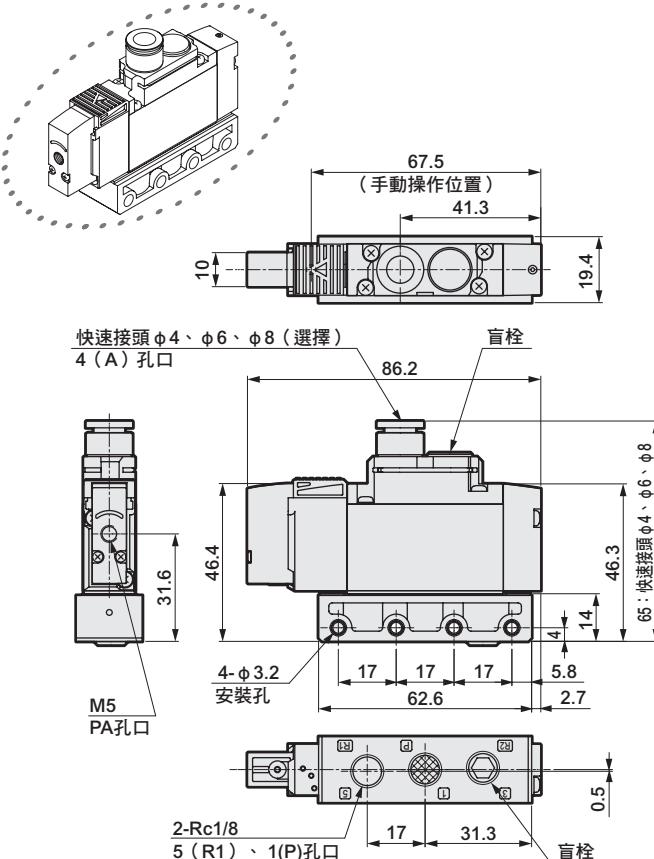
● 2位置單動NO型



※安裝板 (P) 與電磁閥相同。尺寸請參閱第22頁、24頁。

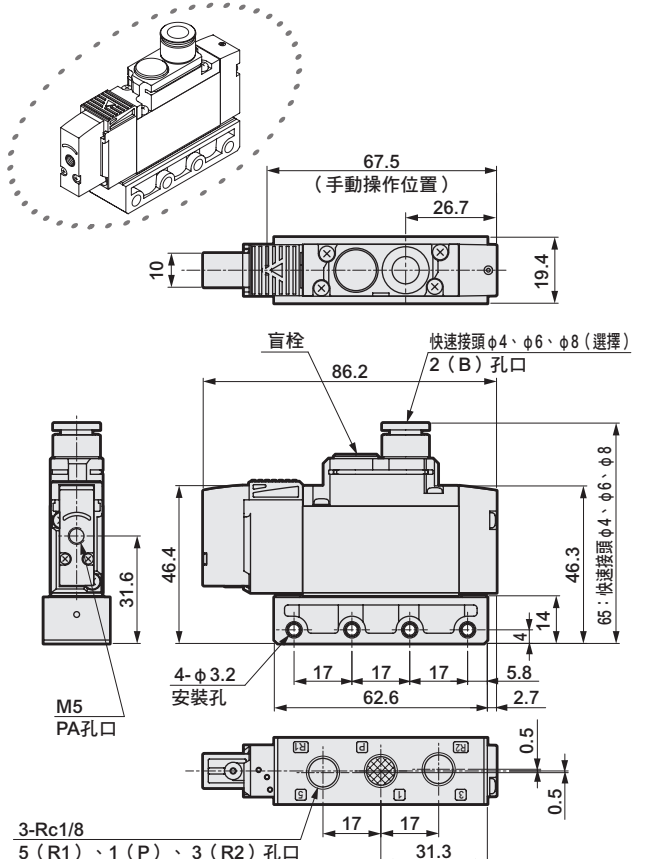
## 3GA211R

● 2位置單動NC型



## 3GA211R

● 2位置單動NO型

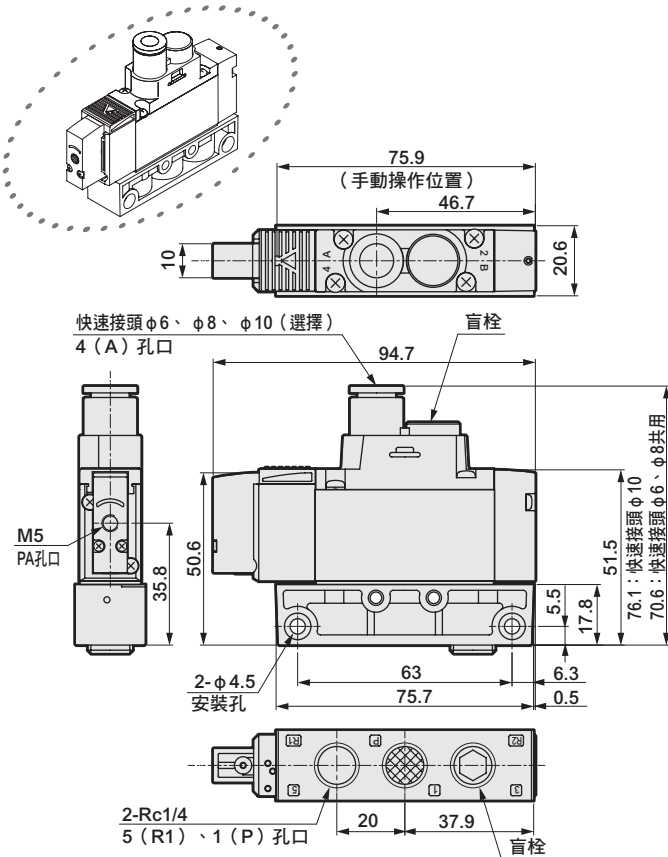


※安裝板 (P) 與電磁閥相同。尺寸請參閱第26頁、28頁。

## 外形尺寸圖

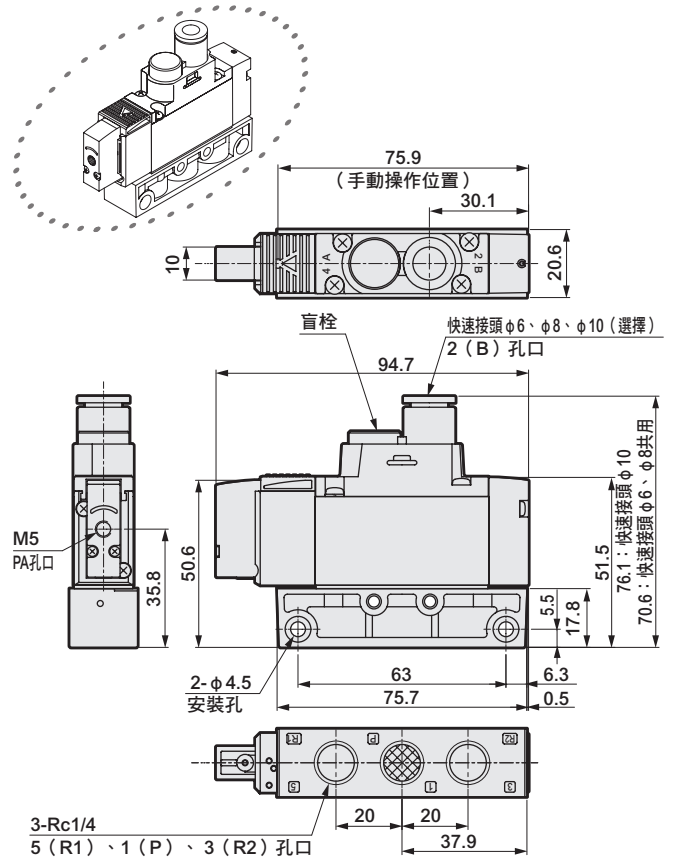
### 3GA311R

● 2位置單動NC型



### 3GA3111R

● 2位置單動NO型



※安裝板 (P) 與電磁閥相同。有關尺寸請參閱第30、32頁。

|                   |
|-------------------|
| 4GA/B             |
| M4GA/B            |
| MN4GA/B           |
| 4GA/B (氣動閥)       |
| 4GD/E             |
| M4GD/E            |
| MN4GD/E           |
| 4GA4/B4           |
| MN3E              |
| MN4E              |
| W4GA/B2           |
| W4GB4             |
| 4TB               |
| 4L2-4·LMF0        |
| MN3S0             |
| MN4S0             |
| 4SA/B0            |
| 4KA/B             |
| 4KA/B (氣動閥)       |
| 4F                |
| 4F (氣動閥)          |
| PV5G              |
| GMF               |
| PV5               |
| GMF               |
| PV5S-0            |
| 3QR               |
| 3QB               |
| MV3QR             |
| 3MA/B0            |
| 3PA/B             |
| P·M·B             |
| NP·NAP            |
| NVP               |
| 4F※0EX            |
| 4F※0E             |
| HMV               |
| HSV               |
| 2QV               |
| 3QV               |
| SKH               |
| PCD               |
| 消音器               |
| 全空壓系統 (Total Air) |
| 全空壓系統 (Gamma)     |
| 卷尾                |

# 4GA Series

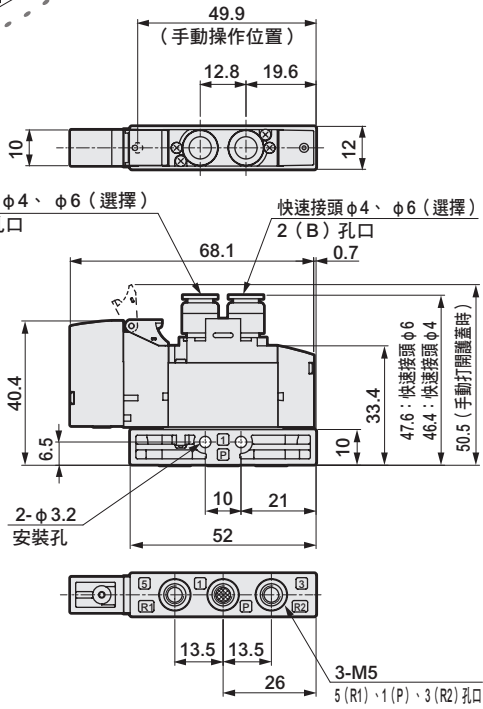
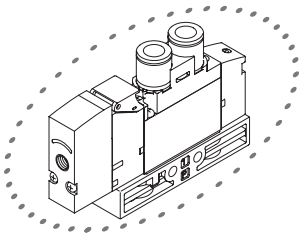
氣動閥單體；直接配管

外形尺寸圖 

- 4GA/B
- M4GA/B
- MN4GA/B
- 4GA/B (氣動閥)
- 4GD/E
- M4GD/E
- MN4GD/E
- 4GA4/B4
- MN3E
- MN4E
- W4GA/B2
- W4GB4
- 4TB
- 4L2-4·LMF0
- MN3S0
- MN4S0
- 4SA/B0
- 4KA/B
- 4KA/B (氣動閥)
- 4F
- 4F (氣動閥)
- PV5G
- GMF
- PV5
- GMF
- PV5S-0
- 3QR
- 3QB
- MV3QR
- 3MA/B0
- 3PA/B
- P·M·B
- NP·NAP
- NVP
- 4F※0EX
- 4F※0E
- HMV
- HSV
- 2QV
- 3QV
- SKH
- PCD
- 消音器
- 全空壓系統 (Total Air)
- 全空壓系統 (Gamma)
- 卷尾

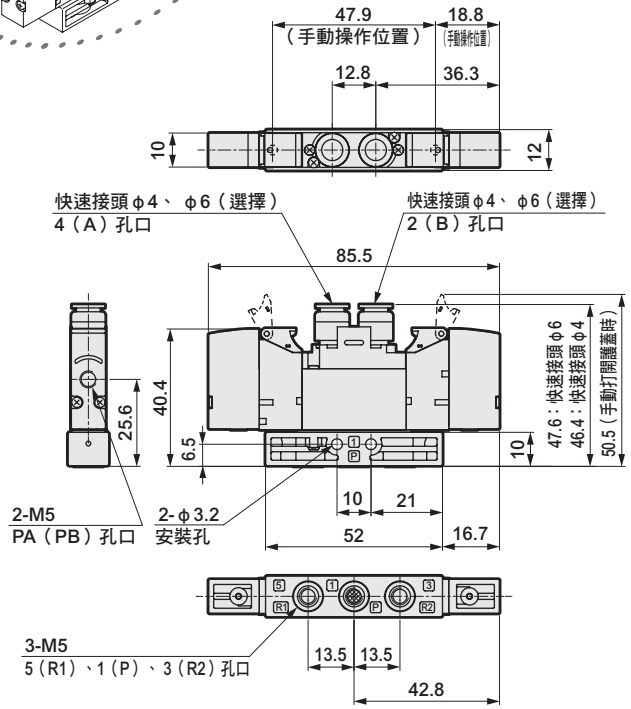
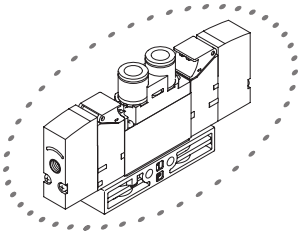
## 4GA111R

● 2位置單動



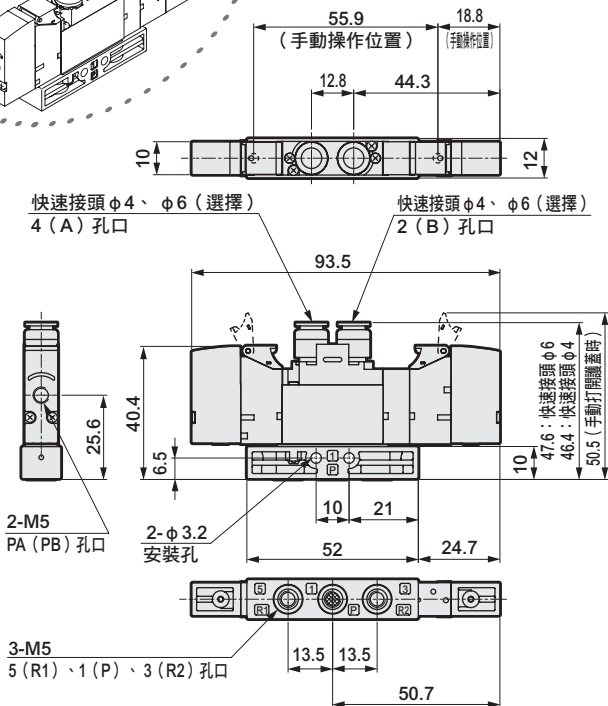
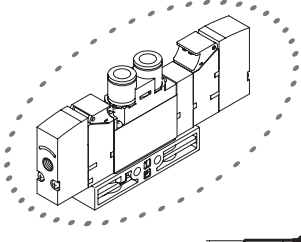
## 4GA121R

● 2位置複動



## 4GA11<sup>3</sup>1R

● 3位置

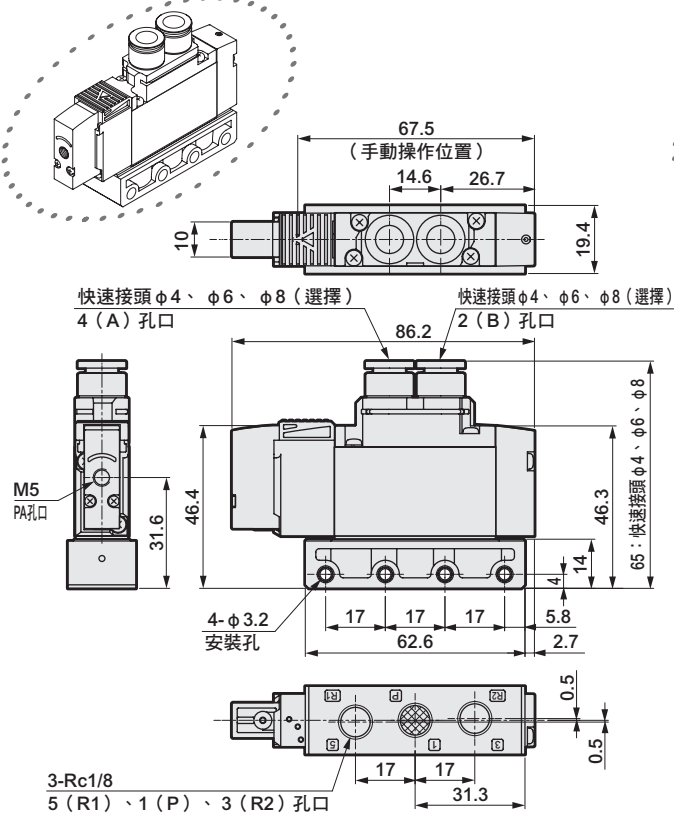


※安裝板 (P) 與電磁閥相同。  
尺寸請參閱第34、36、38頁。

## 外形尺寸圖

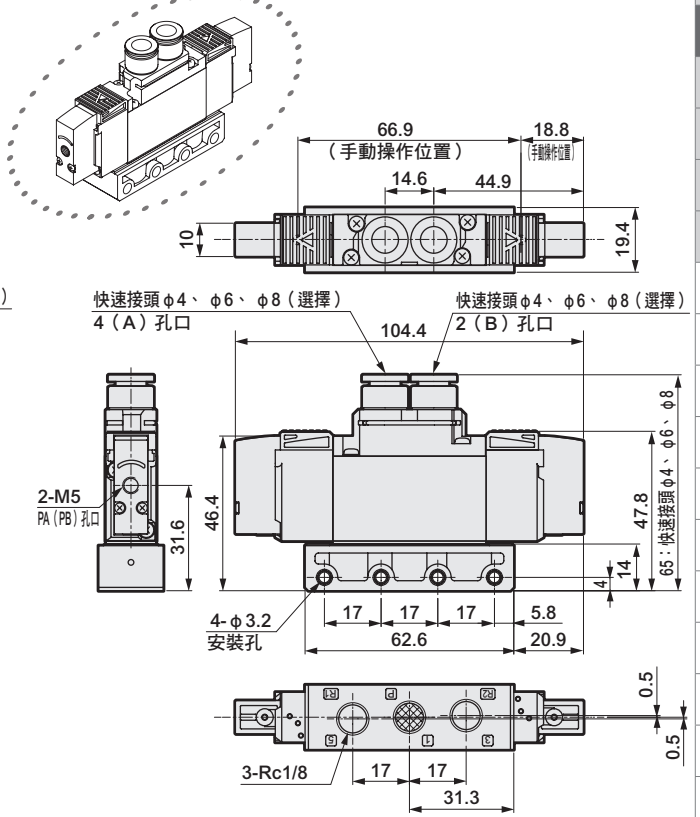
### 4GA211R

● 2位置單動



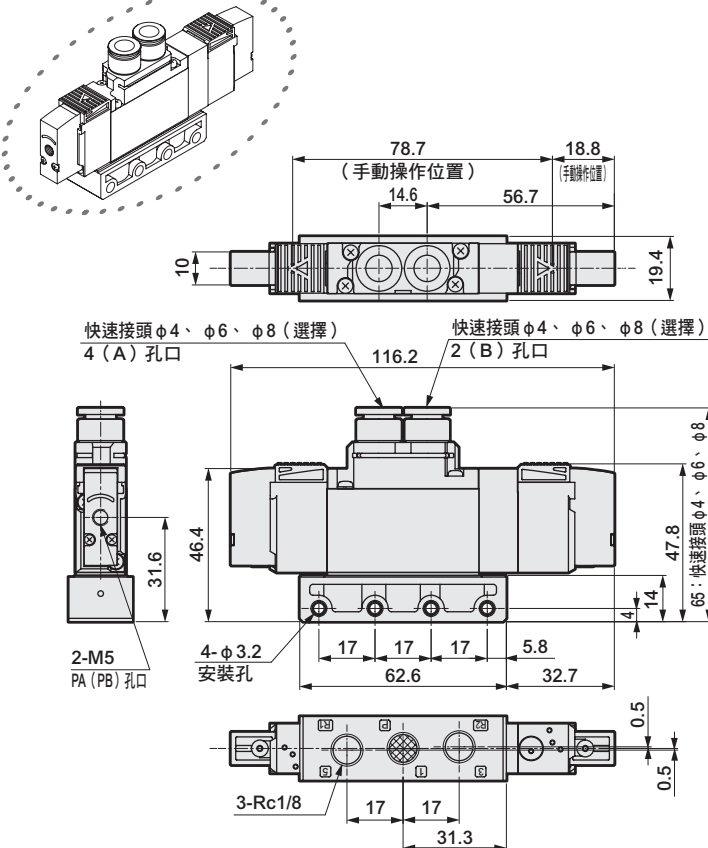
### 4GA221R

● 2位置複動



### 4GA2<sup>3</sup>1R

● 3位置



※安裝板 (P) 與電磁閥相同。  
尺寸請參閱第40、42、44頁。

|                   |
|-------------------|
| 4GA/B             |
| M4GA/B            |
| MN4GA/B           |
| 4GA/B (氣動閥)       |
| 4GD/E             |
| M4GD/E            |
| MN4GD/E           |
| 4GA4/B4           |
| MN3E              |
| MN4E              |
| W4GA/B2           |
| W4GB4             |
| 4TB               |
| 4L2-4·LMF0        |
| MN3S0             |
| MN4S0             |
| 4SA/B0            |
| 4KA/B             |
| 4KA/B (氣動閥)       |
| 4F                |
| 4F (氣動閥)          |
| PV5G              |
| GMF               |
| PV5               |
| GMF               |
| PV5S-0            |
| 3QR               |
| 3QB               |
| MV3QR             |
| 3MA/B0            |
| 3PA/B             |
| P·M·B             |
| NP·NAP            |
| NVP               |
| 4F※0EX            |
| 4F※0E             |
| HMV               |
| HSV               |
| 2QV               |
| 3QV               |
| SKH               |
| PCD               |
| 消音器               |
| 全空壓系統 (Total Air) |
| 全空壓系統 (Gamma)     |
| 卷尾                |

# 4GA Series

氣動閥單體；直接配管

外形尺寸圖



4GA/B

M4GA/B

MN4GA/B

4GA/B  
(氣動閥)

4GD/E

M4GD/E

MN4GD/E

4GA4/B4

MN3E  
MN4E

W4GA/B2

W4GB4

4TB

4L2-4·  
LMF0

MN3S0  
MN4S0

4SA/B0

4KA/B

4KA/B  
(氣動閥)

4F

4F  
(氣動閥)

PV5G  
GMF

PV5  
GMF

PV5S-0

3QR  
3QB

MV3QR

3MA/B0

3PA/B

P·M·B

NP·NAP  
NVP

4F※0EX

4F※0E

HMV  
HSV

2QV  
3QV

SKH

PCD

消音器

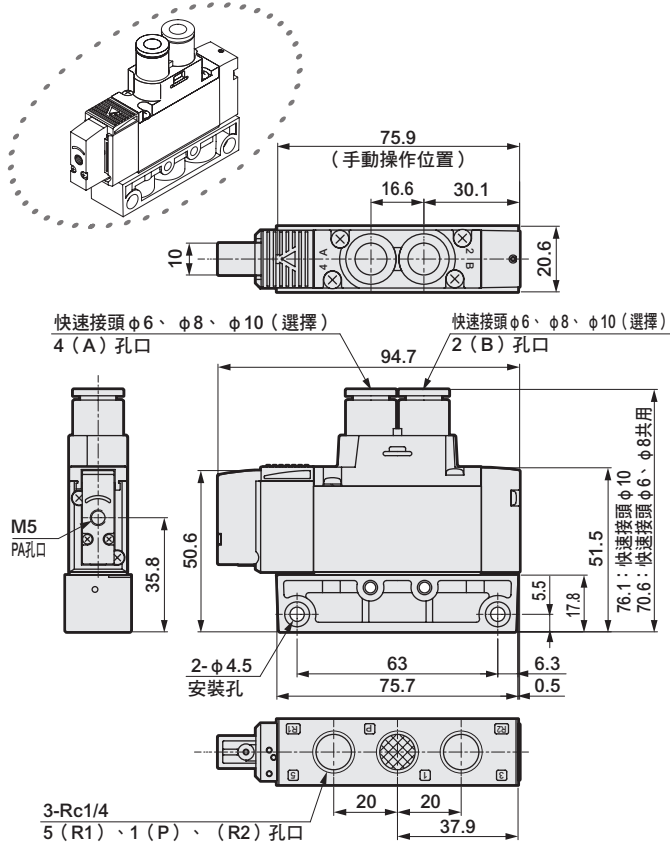
全空壓系統  
(Total Air)

全空壓系統  
(Gamma)

卷尾

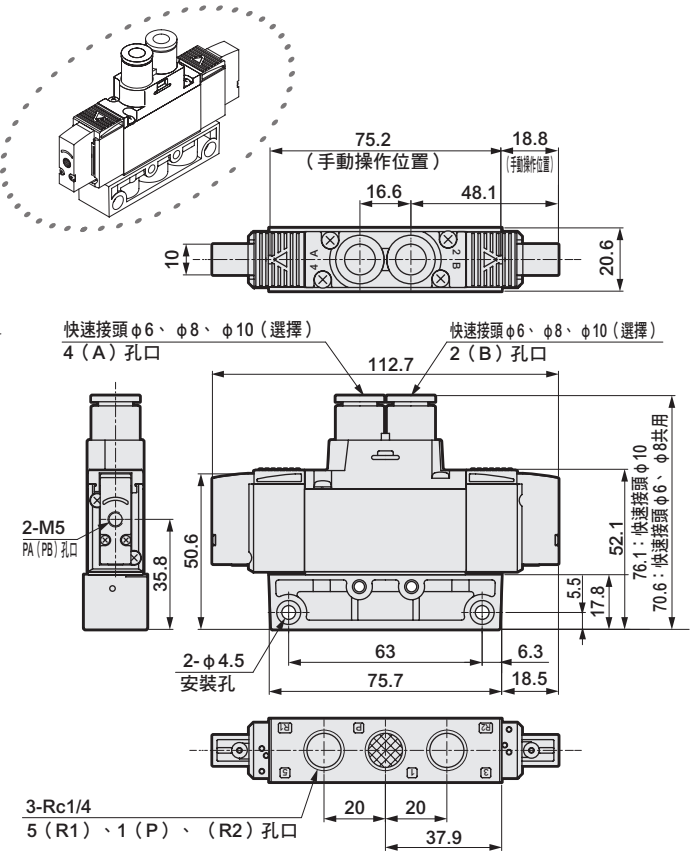
## 4GA311R

● 2位置單動



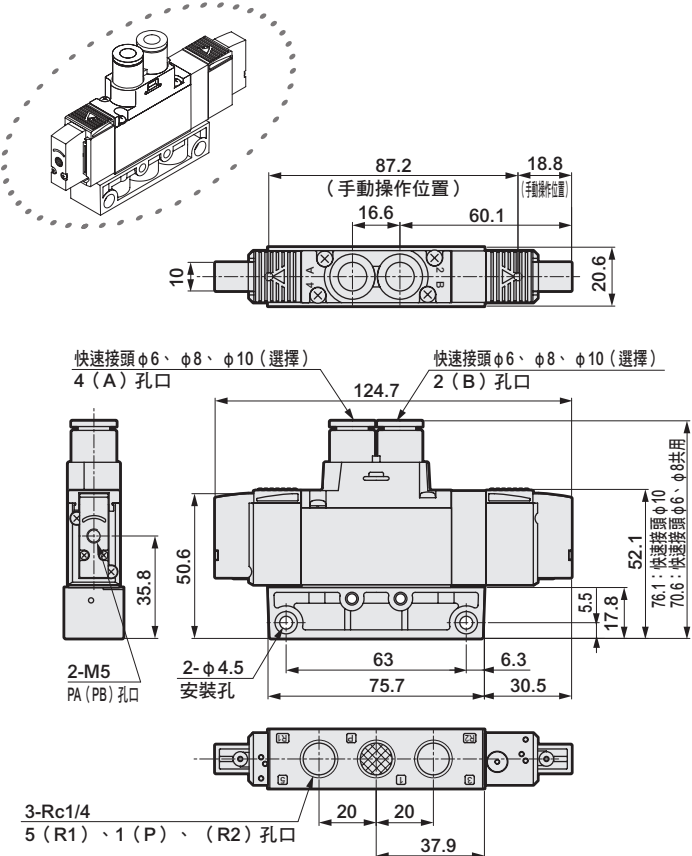
## 4GA321R

● 2位置複動



## 4GA313R

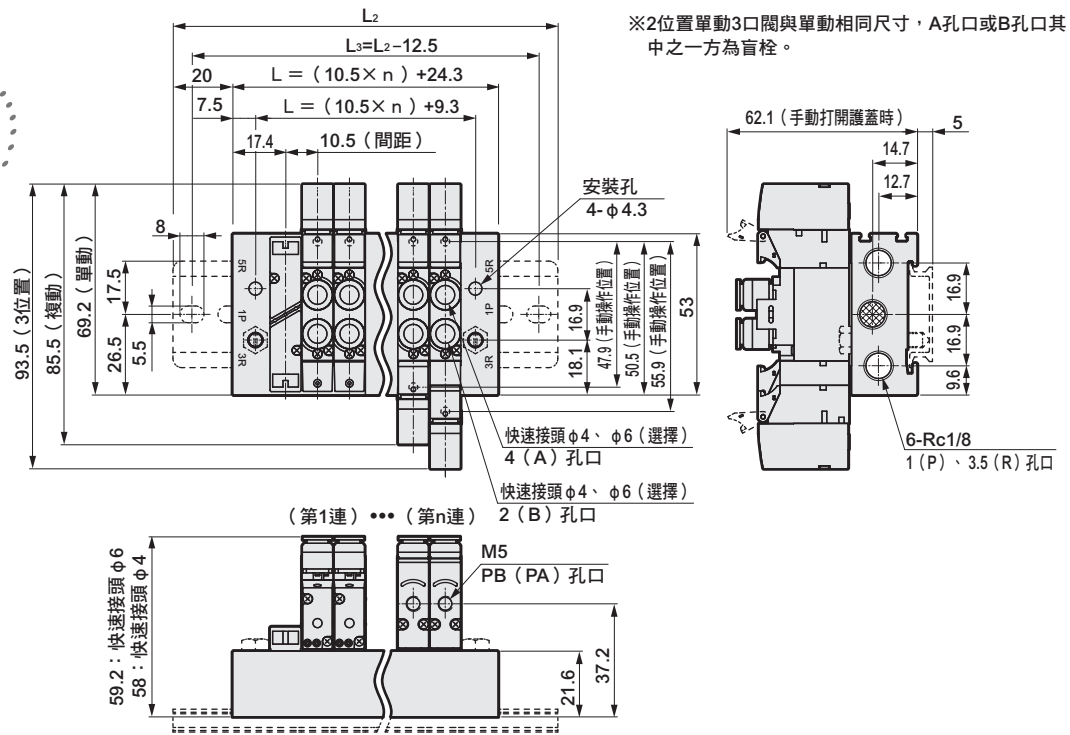
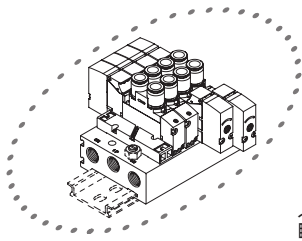
● 3位置



※安裝板 (P) 與電磁閥相同。  
尺寸請參閱第46、48、50頁。

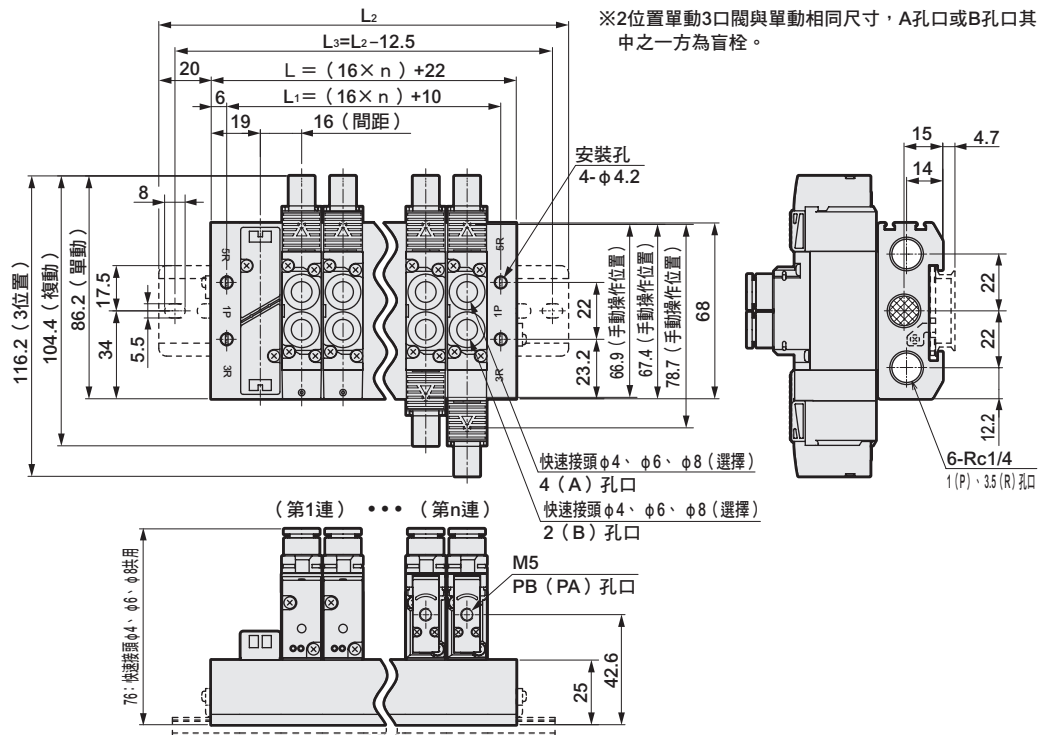
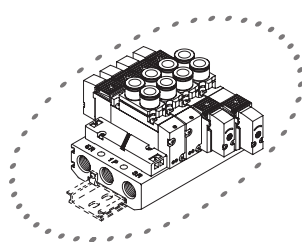
## 外形尺寸圖

### M4GA1



| 連數             | 2    | 3     | 4     | 5     | 6     | 7     | 8     | 9     | 10    | 11    | 12    | 13    | 14    | 15    | 16    | 17    | 18    | 19    | 20    |
|----------------|------|-------|-------|-------|-------|-------|-------|-------|-------|-------|-------|-------|-------|-------|-------|-------|-------|-------|-------|
| L              | 45.3 | 55.8  | 66.3  | 76.8  | 87.3  | 97.8  | 108.3 | 118.8 | 129.3 | 139.8 | 150.3 | 160.8 | 171.3 | 181.8 | 192.3 | 202.8 | 213.3 | 223.8 | 234.3 |
| L <sub>1</sub> | 30.3 | 40.8  | 51.3  | 61.8  | 72.3  | 82.8  | 93.3  | 103.8 | 114.3 | 124.8 | 135.3 | 145.8 | 156.3 | 166.8 | 177.3 | 187.8 | 198.3 | 208.8 | 219.3 |
| L <sub>2</sub> | 87.5 | 100.0 | 112.5 | 125.0 | 137.5 | 150.0 | 150.0 | 162.5 | 175.0 | 187.5 | 200.0 | 212.5 | 212.5 | 225.0 | 237.5 |       |       |       |       |
| L <sub>3</sub> | 75.0 | 87.5  | 100.0 | 112.5 | 125.0 | 137.5 | 137.5 | 150.0 | 162.5 | 175.0 | 187.5 | 200.0 | 200.0 | 212.5 | 225.0 |       |       |       |       |

### M4GA2



| 連數             | 2     | 3     | 4     | 5     | 6     | 7     | 8     | 9     | 10    | 11    | 12    | 13    | 14    | 15    | 16    | 17    | 18    | 19    | 20    |
|----------------|-------|-------|-------|-------|-------|-------|-------|-------|-------|-------|-------|-------|-------|-------|-------|-------|-------|-------|-------|
| L              | 54.0  | 70.0  | 86.0  | 102.0 | 118.0 | 134.0 | 150.0 | 166.0 | 182.0 | 198.0 | 214.0 | 230.0 | 246.0 | 262.0 | 278.0 | 294.0 | 310.0 | 326.0 | 342.0 |
| L <sub>1</sub> | 42.0  | 58.0  | 74.0  | 90.0  | 106.0 | 122.0 | 138.0 | 154.0 | 170.0 | 186.0 | 202.0 | 218.0 | 234.0 | 250.0 | 266.0 | 282.0 | 298.0 | 314.0 | 330.0 |
| L <sub>2</sub> | 100.0 | 112.5 | 137.5 | 150.0 | 162.5 | 175.0 | 200.0 | 212.5 | 225.0 | 250.0 | 262.5 | 275.0 | 287.5 | 312.5 | 325.0 |       |       |       |       |
| L <sub>3</sub> | 87.5  | 100.0 | 125.0 | 137.5 | 150.0 | 162.5 | 187.5 | 200.0 | 212.5 | 237.5 | 250.0 | 262.5 | 275.0 | 300.0 | 312.5 |       |       |       |       |

- 4GA/B
- M4GA/B
- MN4GA/B
- 4GA/B (氣動閥)
- 4GD/E
- M4GD/E
- MN4GD/E
- 4GA4/B4
- MN3E
- MN4E
- W4GA/B2
- W4GB4
- 4TB
- 4L2-4·LMF0
- MN3S0
- MN4S0
- 4SA/B0
- 4KA/B
- 4KA/B (氣動閥)
- 4F
- 4F (氣動閥)
- PV5G
- GMF
- PV5
- GMF
- PV5S-0
- 3QR
- 3QB
- MV3QR
- 3MA/B0
- 3PA/B
- P·M·B
- NP·NAP
- NVP
- 4F×0EX
- 4F×0E
- HMV
- HSV
- 2QV
- 3QV
- SKH
- PCD
- 消音器
- 全空壓系統 (Total Air)
- 全空壓系統 (Gamma)
- 卷尾

# M4GA Series

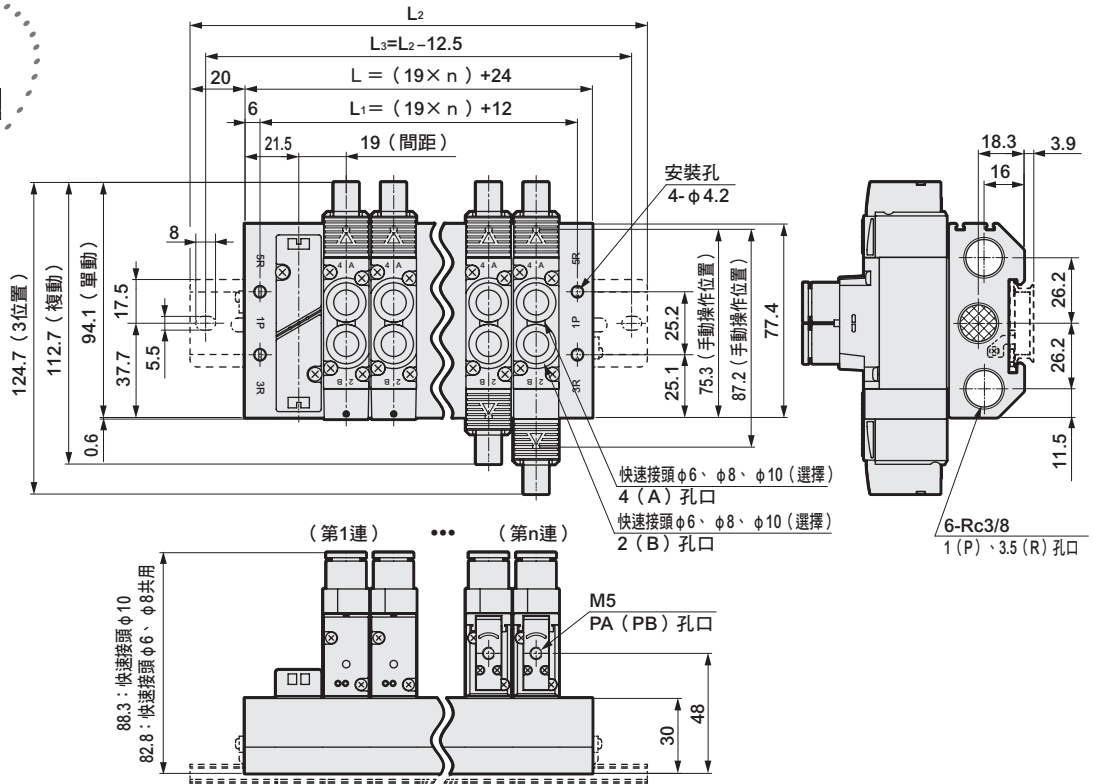
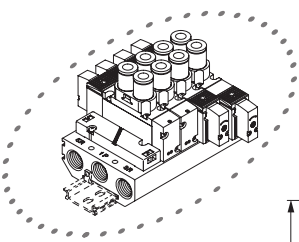
氣動閥連座；直接配管

外形尺寸圖



## M4GA3

※2位置單動3口閥與單動相同尺寸，A孔口或B孔口其中之一方為盲栓。



| 連數             | 2     | 3     | 4     | 5     | 6     | 7     | 8     | 9     | 10    | 11    | 12    | 13    | 14    | 15    | 16    | 17    | 18    | 19    | 20    |
|----------------|-------|-------|-------|-------|-------|-------|-------|-------|-------|-------|-------|-------|-------|-------|-------|-------|-------|-------|-------|
| L              | 62.0  | 81.0  | 100.0 | 119.0 | 138.0 | 157.0 | 176.0 | 195.0 | 214.0 | 233.0 | 252.0 | 271.0 | 290.0 | 309.0 | 328.0 | 347.0 | 366.0 | 385.0 | 404.0 |
| L <sub>1</sub> | 50.0  | 69.0  | 88.0  | 107.0 | 126.0 | 145.0 | 164.0 | 183.0 | 202.0 | 221.0 | 240.0 | 259.0 | 278.0 | 297.0 | 316.0 | 335.0 | 354.0 | 373.0 | 392.0 |
| L <sub>2</sub> | 112.5 | 125.0 | 150.0 | 162.5 | 187.5 | 200.0 | 225.0 | 237.5 | 262.5 | 275.0 | 300.0 | 312.5 | 337.5 | 350.0 | 375.0 |       |       |       |       |
| L <sub>3</sub> | 100.0 | 112.5 | 137.5 | 150.0 | 175.0 | 189.5 | 212.5 | 225.0 | 250.0 | 262.5 | 287.5 | 300.0 | 325.0 | 337.5 | 362.5 |       |       |       |       |

|                   |
|-------------------|
| 4SA/B0            |
| 4KA/B             |
| 4KA/B (氣動閥)       |
| 4F                |
| 4F (氣動閥)          |
| PV5G GMF          |
| PV5 GMF           |
| PV5S-0            |
| 3QR 3QB           |
| MV3QR             |
| 3MA/B0            |
| 3PA/B             |
| P·M·B             |
| NP·NAP NVP        |
| 4F※0EX            |
| 4F※0E             |
| HMV HSV           |
| 2QV 3QV           |
| SKH               |
| PCD               |
| 消音器               |
| 全空壓系統 (Total Air) |
| 全空壓系統 (Gamma)     |
| 卷尾                |

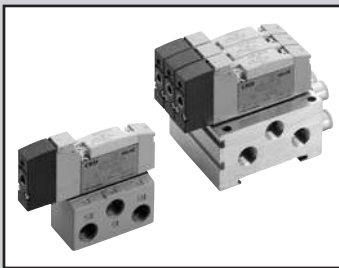
# MEMO

|                      |
|----------------------|
| 4GA/B                |
| M4GA/B               |
| MN4GA/B              |
| 4GA/B<br>(氣動閥)       |
| 4GD/E                |
| M4GD/E               |
| MN4GD/E              |
| 4GA4/B4              |
| MN3E<br>MN4E         |
| W4GA/B2              |
| W4GB4                |
| 4TB                  |
| 4L2-4・<br>LMF0       |
| MN3S0<br>MN4S0       |
| 4SA/B0               |
| 4KA/B                |
| 4KA/B<br>(氣動閥)       |
| 4F                   |
| 4F<br>(氣動閥)          |
| PV5G<br>GMF          |
| PV5<br>GMF           |
| PV5S-0               |
| 3QR<br>3QB           |
| MV3QR                |
| 3MA/B0               |
| 3PA/B                |
| P・M・B                |
| NP・NAP<br>NVP        |
| 4F※0EX               |
| 4F※0E                |
| HMV<br>HSV           |
| 2QV<br>3QV           |
| SKH                  |
| PCD                  |
| 消音器                  |
| 全空壓系統<br>(Total Air) |
| 全空壓系統<br>(Gamma)     |
| 卷尾                   |

氣動閥 單體/連座 (金屬底座)  
底座配管

# (M) 4GB1 · 2 · 3 Series

● 適用氣缸徑：φ20～φ100



## 共用規格

| 項目                | 內容               |              |
|-------------------|------------------|--------------|
| 閥種類與操作方式          | 氣導式彈性體軸閥         |              |
| 使用流體              | 壓縮空氣             |              |
| 最高使用壓力            | MPa              | 0.7          |
| 最低使用壓力            | 註1 MPa           | 參閱下表主壓力的項目   |
| 耐壓力               | MPa              | 1.05         |
| 環境溫度              | °C               | -5~55 (避免結凍) |
| 流體溫度              | °C               | 5~55         |
| 手動裝置              | 非鎖定/鎖定共用型        |              |
| 氣導排氣方式<br>(手動操作時) | 主閥、氣導閥集中排氣型      |              |
| 給油                | 註2               | 不要           |
| 保護結構              | 註3               | 防塵           |
| 耐振動               | m/s <sup>2</sup> | 50以下         |
| 耐衝擊               | m/s <sup>2</sup> | 300以下        |
| 使用環境              | 嚴禁在含有腐蝕性氣體的環境下使用 |              |

- 註1 進行手動操作時，需要對P孔口供應下述壓力。  
2位置 0.1MPa以上  
3位置 0.2MPa以上
- 註2 給油時請使用渦輪機油1級ISO VG32。  
給油過量或間歇性給油將導致動作不穩定。
- 註3 使用時，請避免被水滴或油等潑濺。

## 機種別規格

底座配管 (單體、連座)

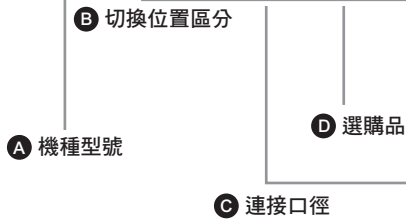
| 孔口數 | 型號                     |                         | 切換位置區分 | 氣導孔口<br>PA、PB | 主壓力     | 氣導訊號壓力 MPa         | 其他規格<br>掲載頁面 註              |
|-----|------------------------|-------------------------|--------|---------------|---------|--------------------|-----------------------------|
|     | 單體                     | 連座                      |        |               |         |                    |                             |
| 5孔口 | 4GB111R                | M4GB111R                | 2位置單動  | M5            | 0.2~0.7 | (0.6×主壓力+0.06)~0.7 | 單體：<br>第60頁<br>連座：<br>第112頁 |
|     | 4GB121R                | M4GB121R                | 2位置複動  |               | 0~0.7   | 0.2~0.7            |                             |
|     | 4GB1 <sub>2,3</sub> 1R | M4GB1 <sub>2,3</sub> 1R | 3位置    |               | 0.2~0.7 | (0.6×主壓力+0.06)~0.7 |                             |
|     | 4GB211R                | M4GB211R                | 2位置單動  | M5            | 0~0.7   | 0.2~0.7            |                             |
|     | 4GB221R                | M4GB221R                | 2位置複動  |               | 0.2~0.7 | (0.6×主壓力+0.06)~0.7 |                             |
|     | 4GB2 <sub>1,3</sub> 1R | M4GB2 <sub>1,3</sub> 1R | 3位置    |               | 0~0.7   | 0.2~0.7            |                             |
|     | 4GB311R                | M4GB311R                | 2位置單動  | M5            | 0.2~0.7 | (0.6×主壓力+0.06)~0.7 |                             |
|     | 4GB321R                | M4GB321R                | 2位置複動  |               | 0~0.7   | 0.2~0.7            |                             |
|     | 4GB3 <sub>2,3</sub> 1R | M4GB3 <sub>2,3</sub> 1R | 3位置    |               | 0.2~0.7 | (0.6×主壓力+0.06)~0.7 |                             |

註 其他規格與4G系列共用。請參閱各規格頁面。

## 型號標示方法

氣動閥單體

4GB2 1 1R- 08 - H



### 選定型號時的注意事項

註1 3位置中央封閉與中央加壓不提供附排氣誤動作防止閥規格(H)。排氣誤動作防止閥相關資訊請參閱第751頁。

註2 P孔口標準配備已內置過濾器。

連座

M 4GB2 1 1R- C4 - H D - 8

連座用氣動閥單體 (添附墊片、安裝螺絲、PR逆止閥)

4GB2 1 8R- 00 - H



### 選定型號時的注意事項

註1 CL \* L型快速接頭 (朝上) 僅適用於2位置單動連座。

另外, A孔口: 長L管、B孔口: 短L管。

註2 3位置中央封閉與中央加壓不提供附排氣誤動作防止閥規格(H)。排氣誤動作防止閥相關資訊請參閱第751頁。

註3 P孔口標準配備已內置過濾器。

註4 請於連座規格書內指示隔片配置的位置及數量。不支援多個隔片堆疊。不適用組合蓋板使用。更多詳細內容請參閱第186~190頁。

註5 無法選擇連座用氣動閥單體。

| 記號       | A 機種型號 |      |      |
|----------|--------|------|------|
|          | 4GB1   | 4GB2 | 4GB3 |
| B 切換位置區分 |        |      |      |
| 1        | ●      | ●    | ●    |
| 2        | ●      | ●    | ●    |
| 3        | ●      | ●    | ●    |
| 4        | ●      | ●    | ●    |
| 5        | ●      | ●    | ●    |

| 記號     | A 機種型號 |      |      |
|--------|--------|------|------|
|        | 4GB1   | 4GB2 | 4GB3 |
| C 連接口徑 |        |      |      |
| 06     | ②      |      |      |
| 08     |        | ③    | ③    |
| 10     |        |      | ④    |

| 記號              | A 機種型號 |      |      |
|-----------------|--------|------|------|
|                 | 4GB1   | 4GB2 | 4GB3 |
| D 選購品           |        |      |      |
| 無記號 無           | ●      | ●    | ●    |
| H 附排氣誤動作防止閥 註1  | ●      | ●    | ●    |
| A 臭氣、切削液適用品     | ●      | ●    | ●    |
| F 內置A、B孔口過濾器 註2 | ●      | ●    | ●    |

表示無法製作。

| 記號       | A 機種型號 |       |       |
|----------|--------|-------|-------|
|          | M4GB1  | M4GB2 | M4GB3 |
| B 切換位置區分 |        |       |       |
| 1        | ●      | ●     | ●     |
| 2        | ●      | ●     | ●     |
| 3        | ●      | ●     | ●     |
| 4        | ●      | ●     | ●     |
| 5        | ●      | ●     | ●     |
| 8        | ●      | ●     | ●     |

| 記號     | A 機種型號 |       |       |
|--------|--------|-------|-------|
|        | M4GB1  | M4GB2 | M4GB3 |
| C 連接口徑 |        |       |       |
| C4     | ②      | ③     |       |
| C6     | ②      | ③     | ④     |
| C8     |        | ③     | ④     |
| C10    |        |       | ④     |
| CL4    | ②      |       |       |
| CL6    | ②      | ③     |       |
| CL8    |        | ③     | ④     |
| CL10   |        |       | ④     |
| CX     | ②      | ③     | ④     |
| M5     | ②      |       |       |
| 06     |        | ③     |       |
| 08     |        |       | ④     |

| 記號              | A 機種型號 |       |       |
|-----------------|--------|-------|-------|
|                 | M4GB1  | M4GB2 | M4GB3 |
| D 選購品           |        |       |       |
| 無記號 無           | ●      | ●     | ●     |
| H 附排氣誤動作防止閥 註2  | ●      | ●     | ●     |
| A 臭氣、切削液適用品     | ●      | ●     | ●     |
| F 內置A、B孔口過濾器 註3 | ●      | ●     | ●     |
| Z1 供氣隔片 註4、5    | ●      | ●     | ●     |
| Z2 截止閥隔片 註4、5   |        | ●     | ●     |
| Z3 排氣隔片 註4、5    | ●      | ●     | ●     |

| 記號         | A 機種型號 |       |       |
|------------|--------|-------|-------|
|            | M4GB1  | M4GB2 | M4GB3 |
| E 安裝型      |        |       |       |
| 無記號 直接安裝型  | ●      | ●     | ●     |
| D DIN導軌安裝型 | ●      | ●     | ●     |

| 記號   | A 機種型號 |       |       |
|------|--------|-------|-------|
|      | M4GB1  | M4GB2 | M4GB3 |
| F 連數 |        |       |       |
| 2    |        |       |       |
| ?    | ●      | ●     | ●     |
| 20   |        |       |       |

表示無法製作。

- 4GA/B
- M4GA/B
- MN4GA/B
- 4GA/B (氣動閥)
- 4GD/E
- M4GD/E
- MN4GD/E
- 4GA4/B4
- MN3E
- MN4E
- W4GA/B2
- W4GB4
- 4TB
- 4L2-4·LMF0
- MN3S0
- MN4S0
- 4SA/B0
- 4KA/B
- 4KA/B (氣動閥)
- 4F
- 4F (氣動閥)
- PV5G
- GMF
- PV5
- GMF
- PV5S-0
- 3QR
- 3QB
- MV3QR
- 3MA/B0
- 3PA/B
- P·M·B
- NP·NAP
- NVP
- 4F※0EX
- 4F※0E
- HMV
- HSV
- 2QV
- 3QV
- SKH
- PCD
- 消音器
- 全空壓系統 (Total Air)
- 全空壓系統 (Gamma)
- 卷尾

# 4GB Series

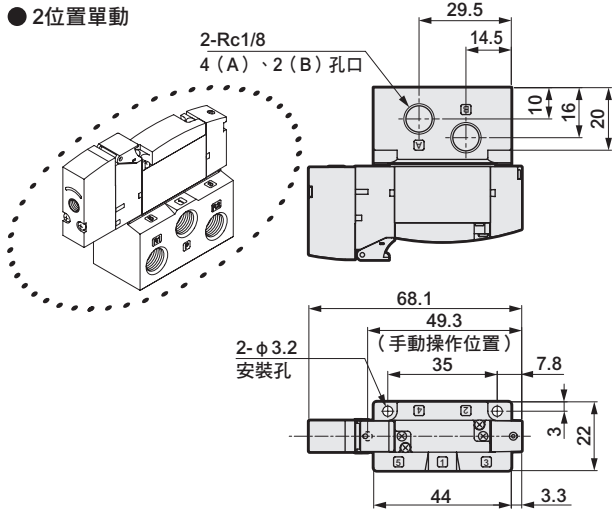
氣動閥單體；底座配管

外形尺寸圖 

- 4GA/B
- M4GA/B
- MN4GA/B
- 4GA/B (氣動閥)
- 4GD/E
- M4GD/E
- MN4GD/E
- 4GA4/B4
- MN3E
- MN4E
- W4GA/B2
- W4GB4
- 4TB
- 4L2-4-LMFO
- MN3S0
- MN4S0
- 4SA/B0
- 4KA/B
- 4KA/B (氣動閥)
- 4F
- 4F (氣動閥)
- PV5G
- GMF
- PV5
- GMF
- PV5S-0
- 3QR
- 3QB
- MV3QR
- 3MA/B0
- 3PA/B
- P·M·B
- NP·NAP
- NVP
- 4F※0EX
- 4F※0E
- HMV
- HSV
- 2QV
- 3QV
- SKH
- PCD
- 消音器
- 全空壓系統 (Total Air)
- 全空壓系統 (Gamma)
- 卷尾

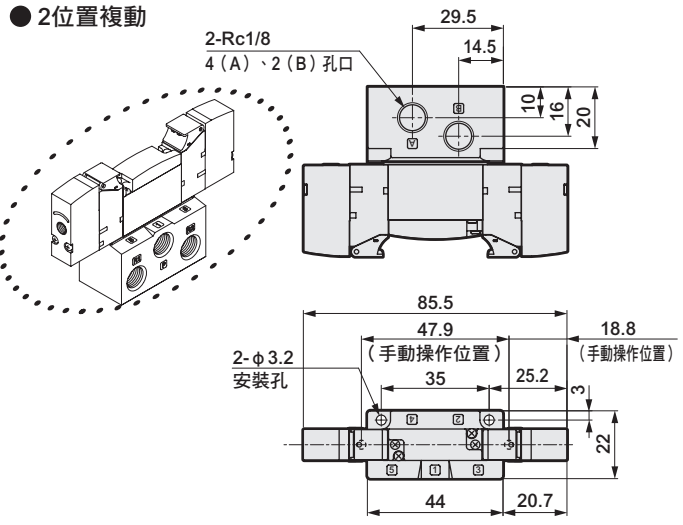
## 4GB111R

● 2位置單動



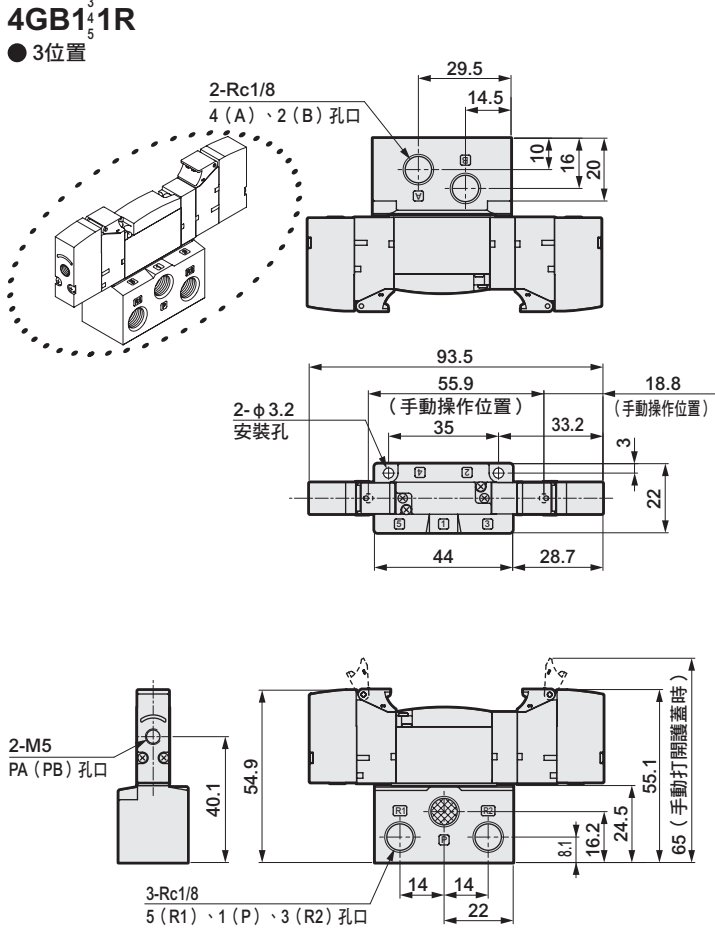
## 4GB121R

● 2位置複動



## 4GB111R

● 3位置

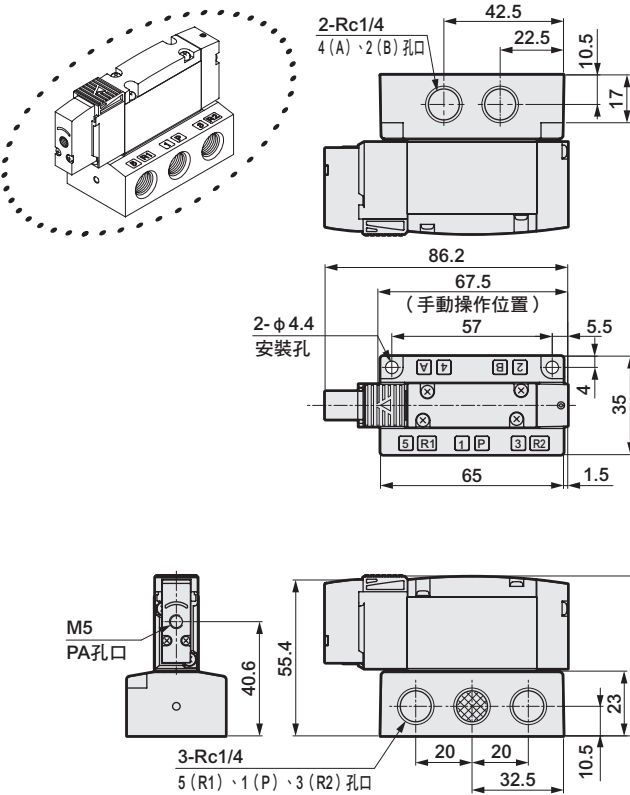


## 外形尺寸圖



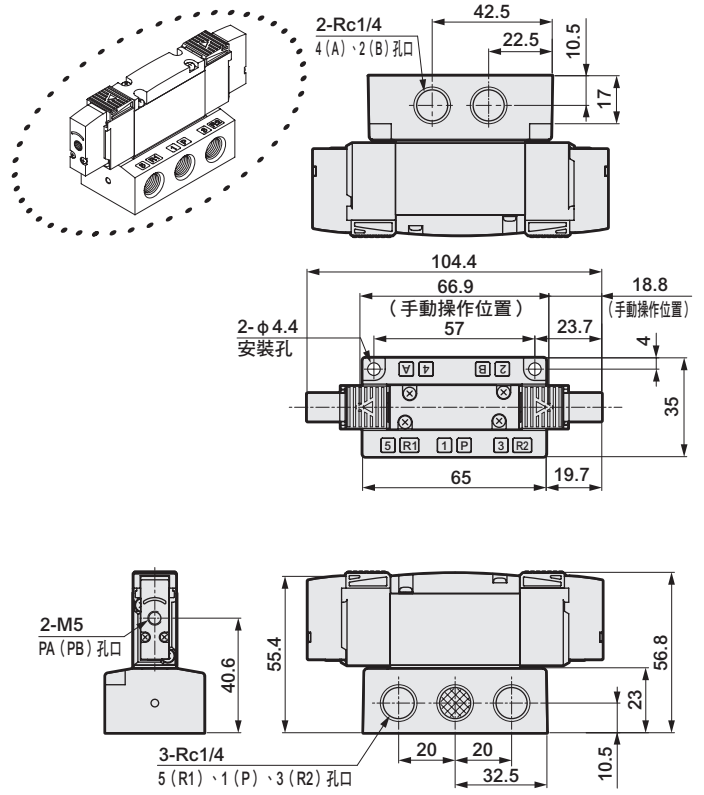
### 4GB211R

● 2位置單動



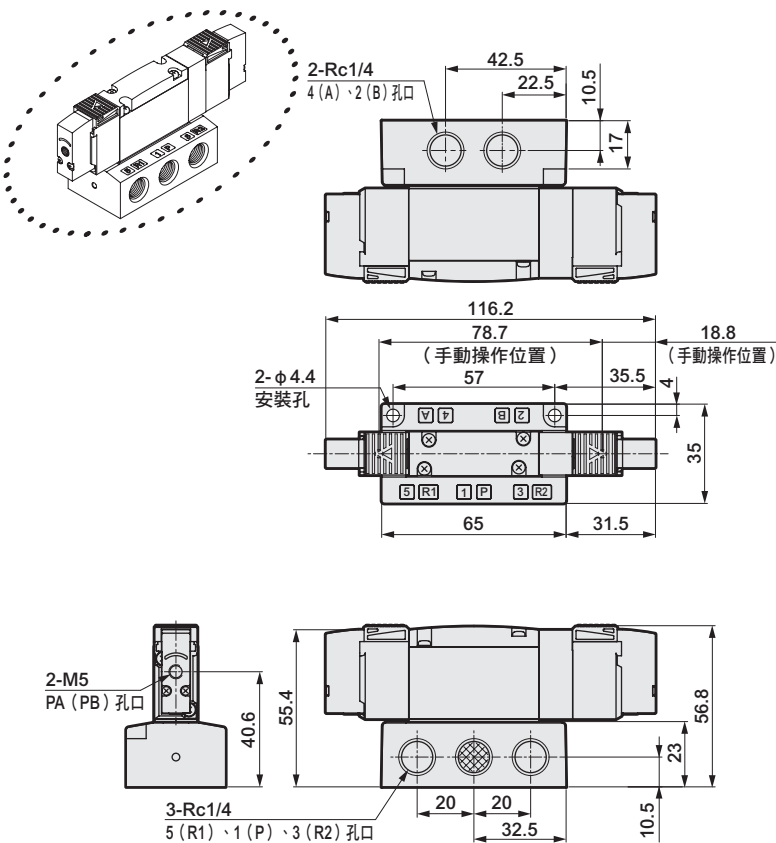
### 4GB221R

● 2位置複動



### 4GB2<sup>3</sup>1R

● 3位置



|                   |
|-------------------|
| 4GA/B             |
| M4GA/B            |
| MN4GA/B           |
| 4GA/B (氣動閥)       |
| 4GD/E             |
| M4GD/E            |
| MN4GD/E           |
| 4GA4/B4           |
| MN3E              |
| MN4E              |
| W4GA/B2           |
| W4GB4             |
| 4TB               |
| 4L2-4·LMF0        |
| MN3S0             |
| MN4S0             |
| 4SA/B0            |
| 4KA/B             |
| 4KA/B (氣動閥)       |
| 4F                |
| 4F (氣動閥)          |
| PV5G              |
| GMF               |
| PV5               |
| GMF               |
| PV5S-0            |
| 3QR               |
| 3QB               |
| MV3QR             |
| 3MA/B0            |
| 3PA/B             |
| P·M·B             |
| NP·NAP            |
| NVP               |
| 4F※0EX            |
| 4F※0E             |
| HMV               |
| HSV               |
| 2QV               |
| 3QV               |
| SKH               |
| PCD               |
| 消音器               |
| 全空壓系統 (Total Air) |
| 全空壓系統 (Gamma)     |
| 卷尾                |

# 4GB Series

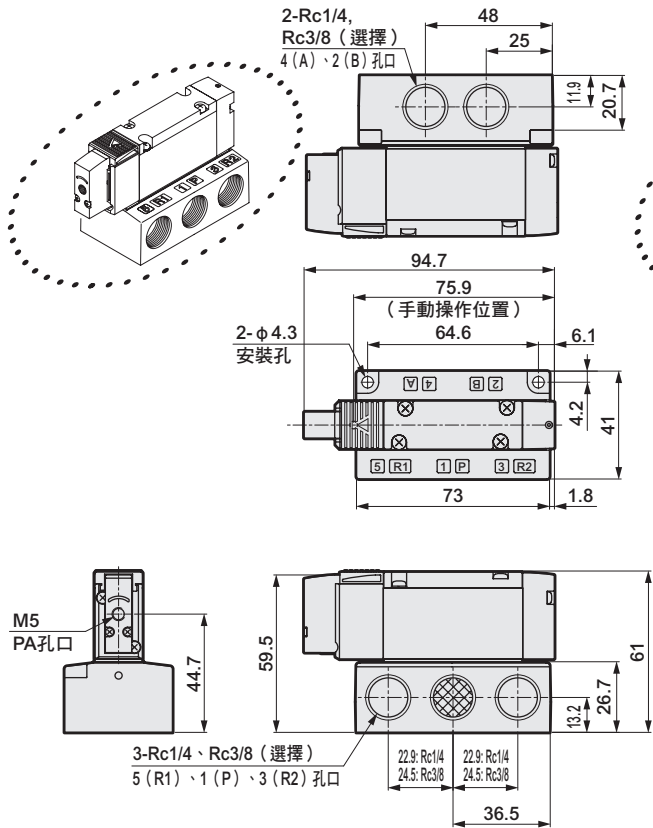
氣動閥單體；底座配管

外形尺寸圖 

- 4GA/B
- M4GA/B
- MN4GA/B
- 4GA/B (氣動閥)
- 4GD/E
- M4GD/E
- MN4GD/E
- 4GA4/B4
- MN3E
- MN4E
- W4GA/B2
- W4GB4
- 4TB
- 4L2-4·LMFO
- MN3S0
- MN4S0
- 4SA/B0
- 4KA/B
- 4KA/B (氣動閥)
- 4F
- 4F (氣動閥)
- PV5G
- GMF
- PV5
- GMF
- PV5S-0
- 3QR
- 3QB
- MV3QR
- 3MA/B0
- 3PA/B
- P·M·B
- NP·NAP
- NVP
- 4F×0EX
- 4F×0E
- HMV
- HSV
- 2QV
- 3QV
- SKH
- PCD
- 消音器
- 全空壓系統 (Total Air)
- 全空壓系統 (Gamma)
- 卷尾

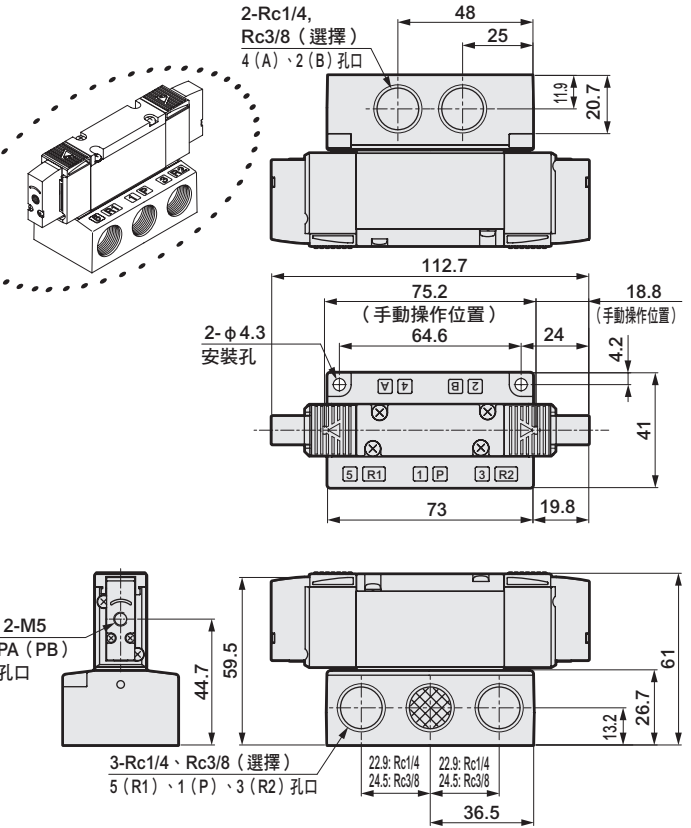
## 4GB311R

● 2位置單動



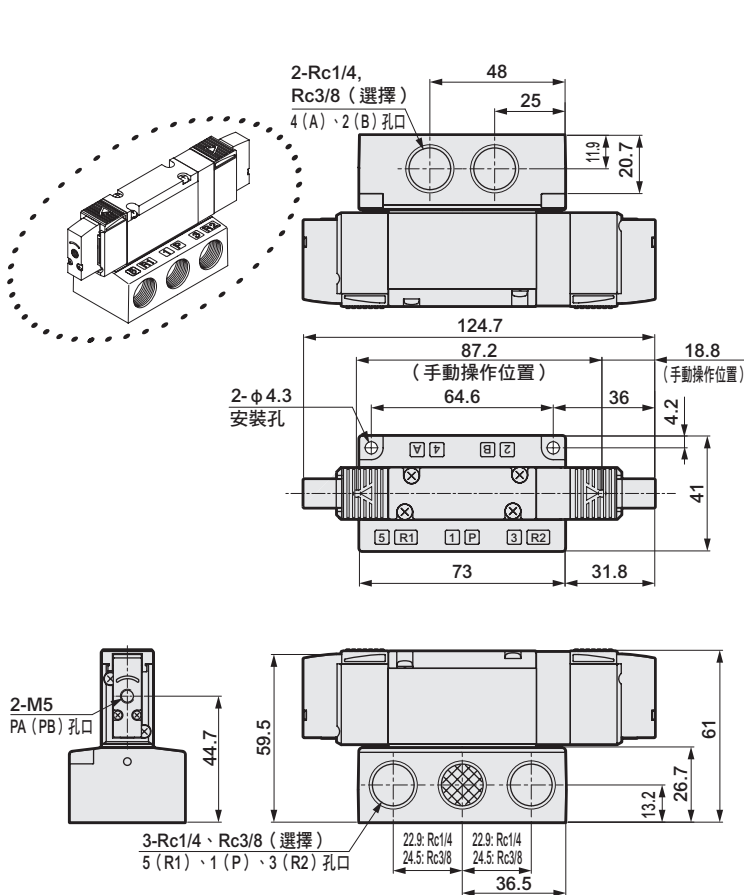
## 4GB321R

● 2位置複動



## 4GB311R

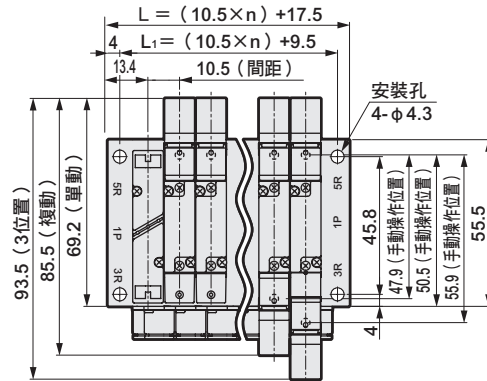
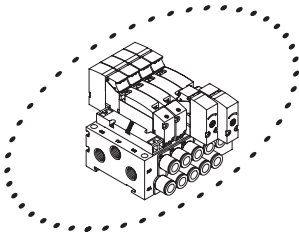
● 3位置



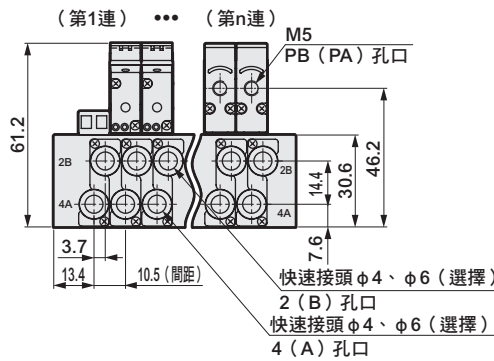
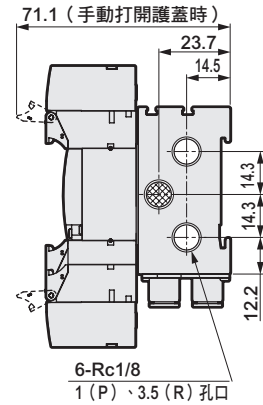
## 外形尺寸圖

### M4GB1

● 直接安裝

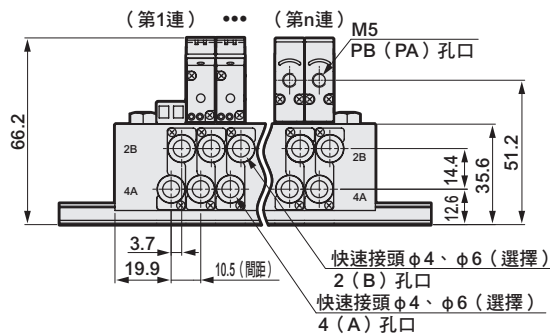
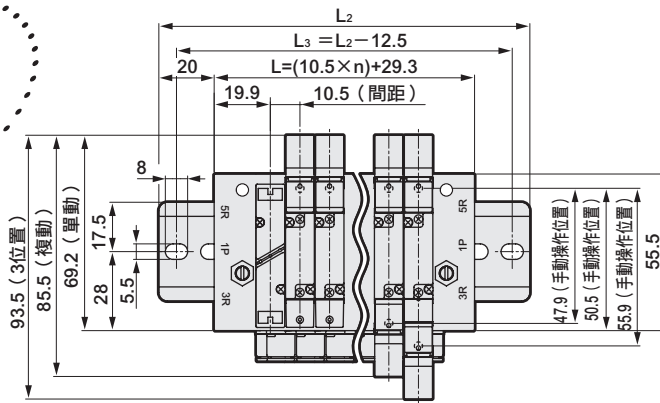
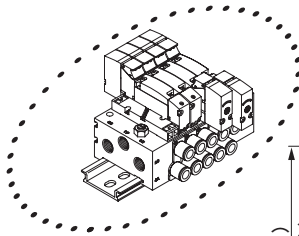


※內牙型、L型快速接頭（朝上）與4G共用。請參閱各外形尺寸圖。



| 連數             | 2    | 3    | 4    | 5    | 6    | 7    | 8     | 9     | 10    | 11    | 12    | 13    | 14    | 15    | 16    | 17    | 18    | 19    | 20    |
|----------------|------|------|------|------|------|------|-------|-------|-------|-------|-------|-------|-------|-------|-------|-------|-------|-------|-------|
| L              | 38.5 | 49.0 | 59.5 | 70.0 | 80.5 | 91.0 | 101.5 | 112.0 | 122.5 | 133.0 | 143.5 | 154.0 | 164.5 | 175.0 | 185.5 | 196.0 | 206.5 | 217.0 | 227.5 |
| L <sub>1</sub> | 30.5 | 41.0 | 51.5 | 62.0 | 72.5 | 83.0 | 93.5  | 104.0 | 114.5 | 125.0 | 135.5 | 146.0 | 156.5 | 167.0 | 177.5 | 188.0 | 198.5 | 209.0 | 219.5 |

### ● DIN導軌安裝(D)



| 連數             | 2     | 3     | 4     | 5     | 6     | 7     | 8     | 9     | 10    | 11    | 12    | 13    | 14    | 15    | 16    |
|----------------|-------|-------|-------|-------|-------|-------|-------|-------|-------|-------|-------|-------|-------|-------|-------|
| L              | 50.3  | 60.8  | 71.3  | 81.8  | 92.3  | 102.8 | 113.3 | 123.8 | 134.3 | 144.8 | 155.3 | 165.8 | 176.3 | 186.8 | 197.3 |
| L <sub>2</sub> | 100.0 | 112.5 | 112.5 | 125.0 | 137.5 | 150.0 | 162.5 | 175.0 | 175.0 | 187.5 | 200.0 | 212.5 | 225.0 | 237.5 | 237.5 |
| L <sub>3</sub> | 87.5  | 100.0 | 100.0 | 112.5 | 125.0 | 137.5 | 150.0 | 162.5 | 162.5 | 175.0 | 187.5 | 200.0 | 212.5 | 225.0 | 225.0 |

- 4GA/B
- M4GA/B
- MN4GA/B
- 4GA/B (氣動閥)
- 4GD/E
- M4GD/E
- MN4GD/E
- 4GA4/B4
- MN3E
- MN4E
- W4GA/B2
- W4GB4
- 4TB
- 4L2-4·LMF0
- MN3S0
- MN4S0
- 4SA/B0
- 4KA/B
- 4KA/B (氣動閥)
- 4F
- 4F (氣動閥)
- PV5G
- GMF
- PV5
- GMF
- PV5S-0
- 3QR
- 3QB
- MV3QR
- 3MA/B0
- 3PA/B
- P·M·B
- NP·NAP
- NVP
- 4F×0EX
- 4F×0E
- HMV
- HSV
- 2QV
- 3QV
- SKH
- PCD
- 消音器
- 全空壓系統 (Total Air)
- 全空壓系統 (Gamma)
- 卷尾

# M4GB Series

氣動閥連座；底座配管

外形尺寸圖 

4GA/B

M4GA/B

MN4GA/B

4GA/B  
(氣動閥)

4GD/E

M4GD/E

MN4GD/E

4GA4/B4

MN3E  
MN4E

W4GA/B2

W4GB4

4TB

4L2-4·  
LMF0

MN3S0  
MN4S0

4SA/B0

4KA/B

4KA/B  
(氣動閥)

4F

4F  
(氣動閥)

PV5G  
GMF

PV5  
GMF

PV5S-0

3QR  
3QB

MV3QR

3MA/B0

3PA/B

P·M·B

NP·NAP  
NVP

4F×0EX

4F×0E

HMV  
HSV

2QV  
3QV

SKH

PCD

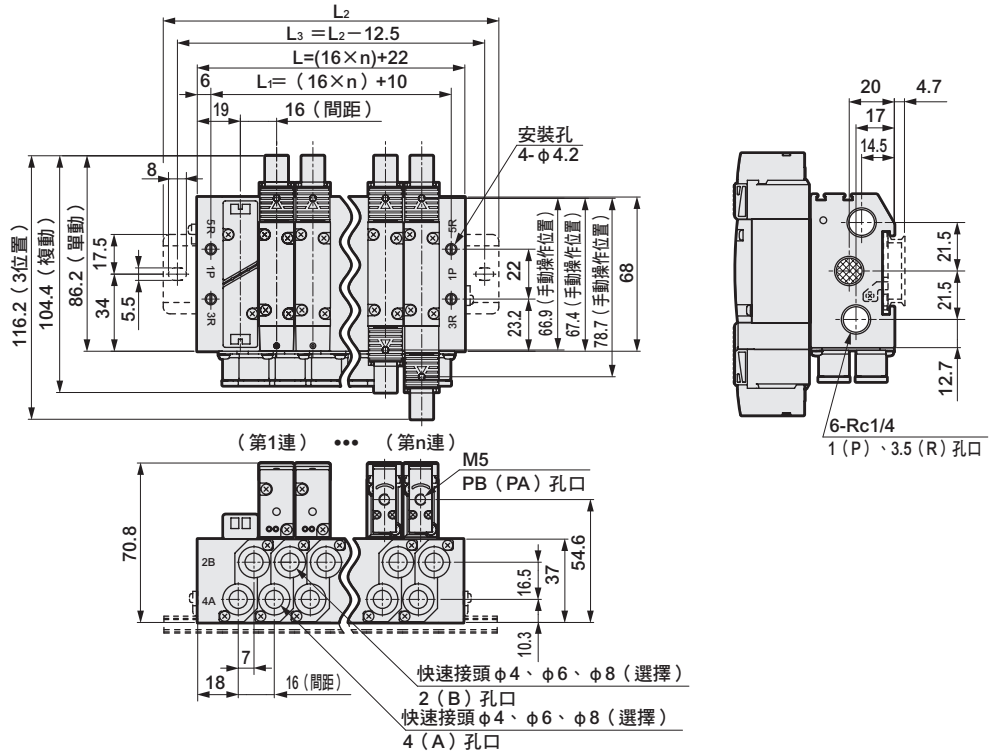
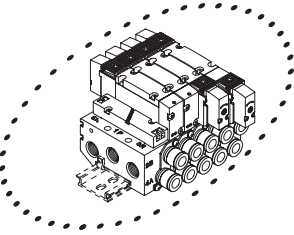
消音器

全空壓系統  
(Total Air)

全空壓系統  
(Gamma)

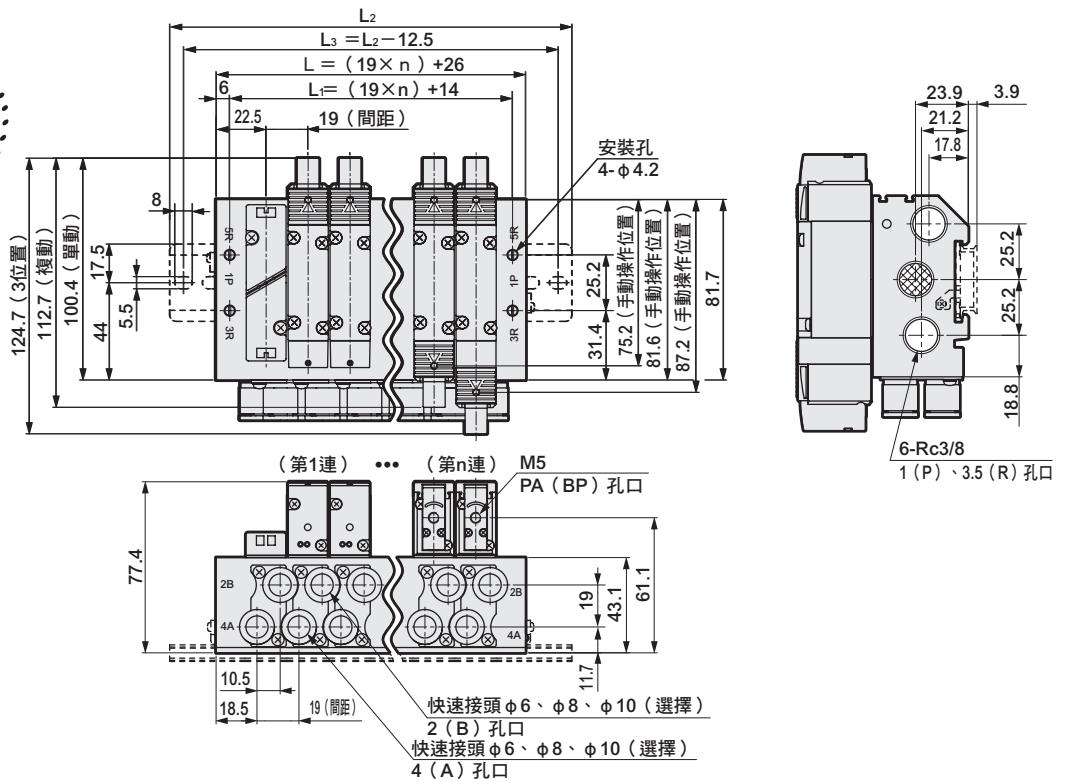
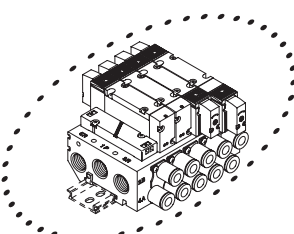
卷尾

## M4GB2



| 連數             | 2     | 3     | 4     | 5     | 6     | 7     | 8     | 9     | 10    | 11    | 12    | 13    | 14    | 15    | 16    | 17    | 18    | 19    | 20    |
|----------------|-------|-------|-------|-------|-------|-------|-------|-------|-------|-------|-------|-------|-------|-------|-------|-------|-------|-------|-------|
| L              | 54.0  | 70.0  | 86.0  | 102.0 | 118.0 | 134.0 | 150.0 | 166.0 | 182.0 | 198.0 | 214.0 | 230.0 | 246.0 | 262.0 | 278.0 | 294.0 | 310.0 | 326.0 | 342.0 |
| L <sub>1</sub> | 42.0  | 58.0  | 74.0  | 90.0  | 106.0 | 122.0 | 138.0 | 154.0 | 170.0 | 186.0 | 202.0 | 218.0 | 234.0 | 250.0 | 266.0 | 282.0 | 298.0 | 314.0 | 330.0 |
| L <sub>2</sub> | 100.0 | 112.5 | 137.5 | 150.0 | 162.5 | 175.0 | 200.0 | 212.5 | 225.0 | 250.0 | 262.5 | 275.0 | 287.5 | 312.5 | 325.0 |       |       |       |       |
| L <sub>3</sub> | 87.5  | 100.0 | 125.0 | 137.5 | 150.0 | 162.5 | 187.5 | 200.0 | 212.5 | 237.5 | 250.0 | 262.5 | 275.0 | 300.0 | 312.5 |       |       |       |       |

## M4GB3



| 連數             | 2     | 3     | 4     | 5     | 6     | 7     | 8     | 9     | 10    | 11    | 12    | 13    | 14    | 15    | 16    | 17    | 18    | 19    | 20    |
|----------------|-------|-------|-------|-------|-------|-------|-------|-------|-------|-------|-------|-------|-------|-------|-------|-------|-------|-------|-------|
| L              | 64.0  | 83.0  | 102.0 | 121.0 | 140.0 | 159.0 | 178.0 | 197.0 | 216.0 | 235.0 | 254.0 | 273.0 | 292.0 | 311.0 | 330.0 | 349.0 | 368.0 | 387.0 | 406.0 |
| L <sub>1</sub> | 52.0  | 71.0  | 90.0  | 109.0 | 128.0 | 147.0 | 166.0 | 185.0 | 204.0 | 223.0 | 242.0 | 261.0 | 280.0 | 299.0 | 318.0 | 337.0 | 356.0 | 375.0 | 394.0 |
| L <sub>2</sub> | 112.5 | 125.0 | 150.0 | 162.5 | 187.5 | 200.0 | 225.0 | 237.5 | 262.5 | 275.0 | 300.0 | 325.0 | 337.5 | 362.5 | 375.0 |       |       |       |       |
| L <sub>3</sub> | 100.0 | 112.5 | 137.5 | 150.0 | 175.0 | 187.5 | 212.5 | 225.0 | 250.0 | 262.5 | 287.5 | 312.5 | 325.0 | 350.0 | 362.5 |       |       |       |       |

# M4GA・M4GB Series

## 氣動閥 M4G系列 連座規格書的填寫方式

### ● 連座型號 (記載範例)

#### 混合接頭CX相關注意事項

若在連接口徑欄填入「CX」，則可自由選擇A、B孔口的接頭。

| 可選擇的匣式接頭 |                  |
|----------|------------------|
| 4G1      | C4、C6、X (盲栓)     |
| 4G2      | C4、C6、C8、X (盲栓)  |
| 4G3      | C6、C8、C10、X (盲栓) |

#### 底座配管型M4GB\*11R作為3口閥的用法

將盲栓匣式裝於A、B孔口之單側，則可作為NO/NC型使用。  
請在接頭CX欄填入「X」。

| 切換方式    | 盲栓安裝孔口 |
|---------|--------|
| NC (常閉) | B      |
| NO (常開) | A      |

選擇內牙規格時，請於「螺絲盲栓」欄位填寫必要的盲栓數量。  
1組連座中無法內牙與匣式接頭同時併用。

#### L管型規格相關說明

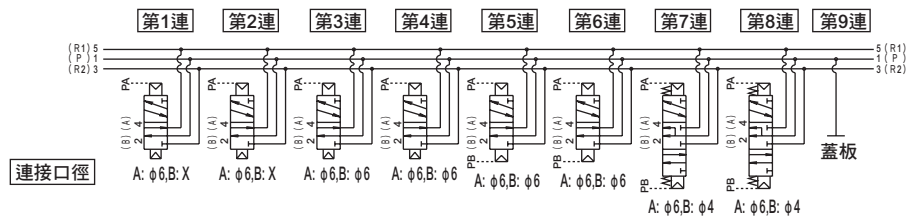
- 僅適用於單電磁線圈連座。  
A孔口：長L管、B孔口：短L管。

M 4 G<sup>A</sup> 1 8 1R- CX - 9

電磁閥種類      切換位置區分      連接口徑      連數

| 電磁閥型號                     | 接頭CX |      | 設置位置   |   |        |   |          |   |        |   |        |    |    |    |    |    |    |    |    |    |    |    |    |    |    |    | 倍數 |   |
|---------------------------|------|------|--------|---|--------|---|----------|---|--------|---|--------|----|----|----|----|----|----|----|----|----|----|----|----|----|----|----|----|---|
|                           | A    | B    | 1      | 2 | 3      | 4 | 5        | 6 | 7      | 8 | 9      | 10 | 11 | 12 | 13 | 14 | 15 | 16 | 17 | 18 | 19 | 20 | 21 | 22 | 23 | 24 |    |   |
| 4G <sup>B</sup> 118R-CX   | C6   | X    | ○      | ○ |        |   |          |   |        |   |        |    |    |    |    |    |    |    |    |    |    |    |    |    |    |    |    | 2 |
| 4G <sup>B</sup> 118R-C6   |      |      |        |   | ○      | ○ |          |   |        |   |        |    |    |    |    |    |    |    |    |    |    |    |    |    |    |    |    | 2 |
| 4G <sup>B</sup> 128R-C6   |      |      |        |   |        |   | ○        | ○ |        |   |        |    |    |    |    |    |    |    |    |    |    |    |    |    |    |    |    | 2 |
| 4G <sup>B</sup> 158R-CX   | C6   | C4   |        |   |        |   |          |   |        | ○ | ○      |    |    |    |    |    |    |    |    |    |    |    |    |    |    |    |    | 2 |
| 4G <sup>B</sup> 18R-      |      |      |        |   |        |   |          |   |        |   |        |    |    |    |    |    |    |    |    |    |    |    |    |    |    |    |    |   |
| 3GA18R-                   |      |      |        |   |        |   |          |   |        |   |        |    |    |    |    |    |    |    |    |    |    |    |    |    |    |    |    |   |
| 3GA18R-                   |      |      |        |   |        |   |          |   |        |   |        |    |    |    |    |    |    |    |    |    |    |    |    |    |    |    |    |   |
| 4G1R-MP                   |      |      |        |   |        |   |          |   |        |   |        |    |    |    |    |    |    |    |    |    |    |    |    |    |    |    |    | 1 |
|                           |      |      |        |   |        |   |          |   |        |   |        |    |    |    |    |    |    |    |    |    |    |    |    |    |    |    |    |   |
|                           |      |      |        |   |        |   |          |   |        |   |        |    |    |    |    |    |    |    |    |    |    |    |    |    |    |    |    |   |
|                           |      |      |        |   |        |   |          |   |        |   |        |    |    |    |    |    |    |    |    |    |    |    |    |    |    |    |    |   |
| 安裝導軌                      | L2=  | 添附零件 | 盲栓     |   | 盲栓     |   | 螺絲盲栓     |   | 消音器    |   | 消音器    |    |    |    |    |    |    |    |    |    |    |    |    |    |    |    |    |   |
|                           |      |      | GWP4-B |   | GWP6-B |   | 4G1R-M5P |   | SLW-6S |   | SLW-6A |    |    |    |    |    |    |    |    |    |    |    |    |    |    |    |    |   |
| 快速接頭軟管拔除器 (添附標準品) 不需要添附 ✓ |      |      |        |   |        |   |          |   |        |   |        |    |    |    |    |    |    |    |    |    |    |    |    |    |    |    |    |   |

參考迴路圖 上述連座構成 (底座配管) 時 < 簡略迴路圖 >



※設定連座連數時，是以配管孔口朝前由左而右依序進行設定。

#### 填寫連座規格書之相關說明

- 各機種都有連座規格書，請填入相應的規格書。  
M4G<sup>A</sup>1 .....第336頁  
M4G<sup>A</sup>2 .....第337頁  
M4G<sup>A</sup>3 .....第338頁

註1：安裝消音器時，請先確認尺寸再行選擇。

註2：若為M4GA2的DIN導軌安裝型，請使用SLW-8S。使用SLW-8A將造成阻礙。

- 4GA/B
- M4GA/B
- MN4GA/B
- 4GA/B (氣動閥)
- 4GD/E
- M4GD/E
- MN4GD/E
- 4GA4/B4
- MN3E  
MN4E
- W4GA/B2
- W4GB4
- 4TB
- 4L2-4・LMF0
- MN3S0  
MN4S0
- 4SA/B0
- 4KA/B
- 4KA/B (氣動閥)
- 4F
- 4F (氣動閥)
- PV5G  
GMF
- PV5  
GMF
- PV5S-0
- 3QR  
3QB
- MV3QR
- 3MA/B0
- 3PA/B
- P・M・B
- NP・NAP  
NVP
- 4F※0EX
- 4F※0E
- HMV  
HSV
- 2QV  
3QV
- SKH
- PCD
- 消音器
- 全空壓系統 (Total Air)
- 全空壓系統 (Gamma)
- 卷尾





