

3PA • 3PB

Selex閥

直動式3口閥

概要

3P[△]系列為可使用壓力從0.7MPa
到低真空的直動式萬用型加壓式
3口閥。可用於低壓、真空用途系
統建構。
適合φ16~φ40的氣缸驅動。

特色

省空間

採用閥寬15、22mm的輕巧設計。
可幫助嵌入裝置小型化。

大流量

藉由壓力平衡式升降閥的結
構，小型卻能具備大流量。

裝置輕量化

主要部位採用鋁和樹脂。
可幫助嵌入裝置輕量化。

維護更簡便

配管、配線、手動操作的方向
相同。
易於維護。

省能源

實現電子控制直接連結，可由PLC
直接驅動的1.8W省能源設計。

可選擇的出線方式

將導線型、端子箱型、C型連接
器、D型連接器系列化。
可與顯示燈、突波消除器組合。

省資源

無需給油即可使用。



CONTENTS


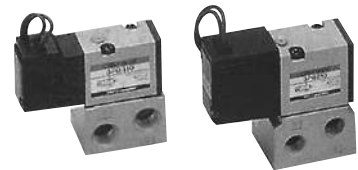
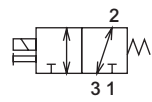
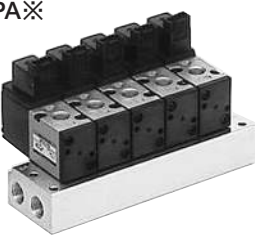
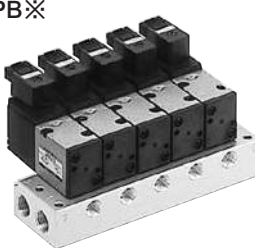
產品體系表	1558
出線方式一覽表（出線方式、迴路圖）	1559
單體閥	
● 直接配管（3PA1、2）	1562
● 底座配管（3PB1、2）	1562
個別配線連座	
● 直接配管（M3PA1、2）	1570
● 底座配管（M3PB1、2）	1570
技術資料	
①端子箱配線、連接器接線方法	1580
⚠使用注意事項	1582

4GA/B
M4GA/B
MN4GA/B
4GA/B (氣動閥)
4GD/E
M4GD/E
MN4GD/E
4GA4/B4
MN3E MN4E
W4GA/B2
W4GB4
4TB
4L2-4· LMF0
MN3S0 MN4S0
4SA/B0
4KA/B
4KA/B (氣動閥)
4F
4F (氣動閥)
PV5G GMF
PV5 GMF
PV5S-0
3QR 3QB
MV3QR
3MA/B0
3PA/B
P·M·B
NP·NAP NVP
4F※0EX
4F※0E
HMV HSV
2QV 3QV
SKH
PCD
消音器
全空壓系統 (Total Air)
全空壓系統 (Gamma)
卷尾

產品體系表

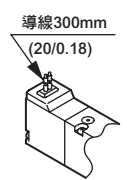
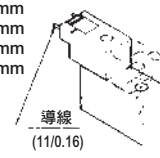
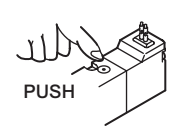
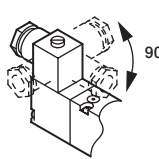
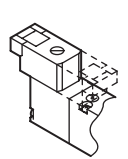
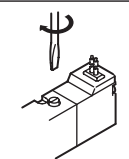
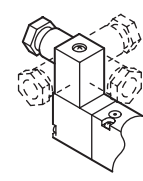
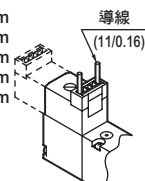
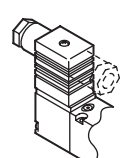
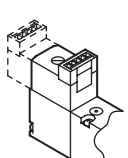
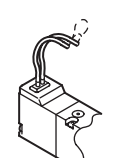
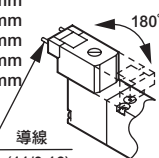
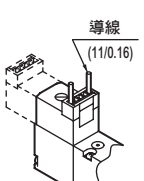
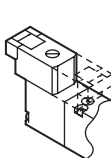
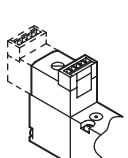
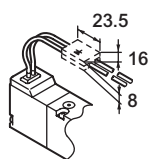
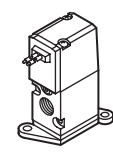
3PA、3PB系列

4GA/B
M4GA/B
MN4GA/B
4GA/B (氣動閥)
4GD/E
M4GD/E
MN4GD/E
4GA4/B4
MN3E MN4E
W4GA/B2
W4GB4
4TB
4L2-4· LMF0
MN3S0 MN4S0
4SA/B0
4KA/B
4KA/B (氣動閥)
4F
4F (氣動閥)
PV5G GMF
PV5 GMF
PV5S-0
3QR 3QB
MV3QR
3MA/B0
3PA/B
P·M·B
NP·NAP NVP
4F※0EX
4F※0E
HMV HSV
2QV 3QV
SKH
PCD
消音器
全空壓系統 (Total Air)
全空壓系統 (Gamma)
卷尾

配管方式、產品系列外觀	機種型號	位置電磁線圈數 JIS記號	閥能力		電壓 (V)	切換位置	
			流量 特性 C (dm ³ /(s·bar)) 註1	適用 氣缸 口徑		2 位置 單動	混合 連座
單體 直接配管  3PA1 3PA2 3孔口 底座配管  3PB1 3PB2	3PA1	● 萬用型 	0.34 } 0.38	φ 16 } φ 40	AC100 AC200 DC24 選購品 AC110 AC220 DC12	●	
	3PA2		0.98 } 1.1			●	
	3PB1		0.33 } 0.42			●	
	3PB2		0.90 } 1.0			●	
個別配線連座 直接配管  M3PA※ 3孔口 底座配管  M3PB※	M3PA1	※孔口編號1、2、3為 孔口1：P,NC 孔口2：A,COM 孔口3：R,NO	0.37 } 0.47	φ 16 } φ 40	AC100 AC200 DC24 選購品 AC110 AC220 DC12	●	●
	M3PA2	0.93 } 1.1	●			●	
	M3PB1	0.31 } 0.36	●			●	
	M3PB2	0.86 } 0.94	●			●	

註1：有效剖面積S與音速傳導率C的換算公式為S=5.0×C。

A孔口連接口徑						出線方式				揭載 頁面
內牙			快速接頭			護孔環導線	小型端子箱	C型連接器	D型連接器	
M 5	Rc 1 / 8	Rc 1 / 4	φ 4	φ 6	φ 8					
●			●	●		●	●	●	●	1562
	●			●	●	●	●	●	●	
		●				●	●	●	●	1562
		●	●			●	●	●	●	
●			●	●		●	●	●	●	1570
		●				●	●	●	●	
		●				●	●	●	●	1570
		●	●			●	●	●	●	

出線方式		手動裝置
無記號 護孔環導線	C2 C型連接器、附導線 突波消除器、附顯示燈	無記號 非鎖定式
 <p>導線300mm (20/0.18)</p>	<p>● 導線長度 C2 : 300mm C20 : 500mm C21 : 1000mm C22 : 2000mm C23 : 3000mm</p>  <p>導線 (11/0.16)</p>	 <p>PUSH 按住期間動作。</p>
B 小型端子箱	C3 C型連接器、無導線 突波消除器、附顯示燈	M1 鎖定式
 <p>90°</p>		 <p>往ON的方向轉約90° 即會動作。 但平常時請轉回OFF。</p>
L 小型端子箱顯示燈	D D型連接器、附導線	其他、選購品
	<p>● 導線長度 D : 300mm D00 : 500mm D01 : 1000mm D02 : 2000mm D03 : 3000mm</p>  <p>導線 (11/0.16)</p>	
LS 小型端子箱 突波消除器、附顯示燈	D1 D型連接器、無導線	S 添附突波消除器
		
C C型連接器、附導線	D2 D型連接器、附導線 突波消除器、附指示燈	DC (護孔環導線)
<p>● 導線長度 C : 300mm C0 : 500mm C01 : 1000mm C02 : 2000mm C03 : 3000mm</p>  <p>導線 (11/0.16)</p>	<p>● 導線長度 D2 : 300mm D20 : 500mm D21 : 1000mm D22 : 2000mm D23 : 3000mm</p>  <p>導線 (11/0.16)</p>	
C1 C型連接器、 無導線	D3 D型連接器、無導線 突波消除器、附顯示燈	抑制連接器型
		 <p>23.5 16 8</p>
		P 附安裝板
		

※出線方式迴路圖請參閱下一頁。

4GA/B
M4GA/B
MN4GA/B
4GA/B (氣動閥)
4GD/E
M4GD/E
MN4GD/E
4GA4/B4
MN3E
MN4E
W4GA/B2
W4GB4
4TB
4L2-4 • LMF0
MN3S0
MN4S0
4SA/B0
4KA/B
4KA/B (氣動閥)
4F
4F (氣動閥)
PV5G
GMF
PV5
GMF
PV5S-0
3QR
3QB
MV3QR
3MA/B0
3PA/B
P • M • B
NP • NAP
NVP
4F×0EX
4F×0E
HMV
HSV
2QV
3QV
SKH
PCD
消音器
全空壓系統 (Total Air)
全空壓系統 (Gamma)
卷尾

出線方式迴路圖

電壓種類	選購品	電線迴路圖	配線方式	
4GA/B M4GA/B MN4GA/B 4GA/B (氣動閥) 4GD/E M4GD/E MN4GD/E 4GA4/B4 MN3E MN4E W4GA/B2 W4GB4 4TB 4L2-4・LMFO MN3S0 MN4S0 4SA/B0 4KA/B 4KA/B (氣動閥) 4F	-		護孔環導線 端子箱(B) C型連接器 (C、C0※、C1) D型連接器 (D、D0※、D1)	
AC		附顯示燈		端子箱(L)
		附突波消除器、顯示燈		端子箱(LS) C型連接器 (C2、C2※、C3) D型連接器 (D2、D2※、D3)
		添附突波消除器 (選購品)		添附突波消除器 (S)
4F (氣動閥) PV5G GMF PV5 GMF PV5S-0 3QR 3QB MV3QR 3MA/B0		-		護孔環導線 端子箱(B) C型連接器 (C、C0※、C1) D型連接器 (D、D0※、D1)
DC	附顯示燈			端子箱(L) 但3PA1、3PB1為附突波消除器、顯示燈。
	附突波消除器、顯示燈			端子箱(LS) C型連接器 (C2、C2※、C3) D型連接器 (D2、D2※、D3)
3PA/B P・M・B NP・NAP NVP 4F※0EX 4F※0E HMV HSV 2QV 3QV SKH PCD 消音器 全空壓系統 (Total Air) 全空壓系統 (Gamma) 卷尾	添附突波消除器 (選購品)		護孔環導線 (添附突波消除器「S」的選購品記號。)	
			添附突波消除器 (S)	

MEMO

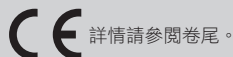
4GA/B
M4GA/B
MN4GA/B
4GA/B (氣動閥)
4GD/E
M4GD/E
MN4GD/E
4GA4/B4
MN3E MN4E
W4GA/B2
W4GB4
4TB
4L2-4・ LMF0
MN3S0 MN4S0
4SA/B0
4KA/B
4KA/B (氣動閥)
4F
4F (氣動閥)
PV5G GMF
PV5 GMF
PV5S-0
3QR 3QB
MV3QR
3MA/B0
3PA/B
P・M・B
NP・NAP NVP
4F※0EX
4F※0E
HMV HSV
2QV 3QV
SKH
PCD
消音器
全空壓系統 (Total Air)
全空壓系統 (Gamma)
卷尾



單體閥 直接配管、底座配管
直動式 3口閥 Selex閥

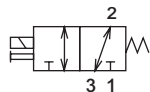
3PA・3PB Series

● 適用氣缸徑：φ16～φ40



JIS記號

● 2位置 萬用型



孔口編號1,2,3為
孔口1: P,NC
孔口2: A,COM
孔口3: R,NO

共用規格

項目	內容
閥種類與操作方式	直動式升降閥
使用流體	壓縮空氣、低真空
最高使用壓力 MPa	0.70
最低使用壓力 KPa	-100
耐壓力 MPa	1.05 (低真空: -101 KPa)
最高作動壓差 MPa	0.70
環境溫度 °C	-5~50 (避免結凍)
流體溫度 °C	5~50
給油	不要
保護結構	防塵
耐振動 m/s ²	50以下
耐衝擊 m/s ²	300以下
使用環境	嚴禁在含有腐蝕性氣體的環境下使用

電氣規格

項目		3PA1 3PB1	3PA2 3PB2
額定電壓	AC	100、200 (50 / 60Hz)	
	V DC	24	
電壓變動範圍		±10%	
啟動電流	A AC	100V	0.032 / 0.027 0.068 / 0.054
		200V	0.016 / 0.014 0.034 / 0.027
	DC	24V	- -
保持電流	A AC	100V	0.028 / 0.022 0.041 / 0.032
		200V	0.014 / 0.011 0.021 / 0.016
	DC	24V	0.075 0.075
消耗功率	W AC	100V	1.8 / 1.4 (2.0 / 1.6) 2.2 / 1.8 (2.4 / 2.0)
		200V	1.8 / 1.4 (2.0 / 1.6) 2.2 / 1.8 (2.4 / 2.0)
	DC	24V	1.8 (2.0) 1.8 (2.0)
耐熱等級		B (鑄模線圈)	
升溫 °C		30	

參考：額定電壓AC100V 50/60Hz可使用AC110V 60Hz、AC200V 50/60Hz可使用AC220V 60Hz。

機種別規格

項目	3PA1	3PA2	3PB1	3PB2
連接口徑 註1	M5 (φ4、φ6快速接頭)	Rc1/8 (φ6、φ8快速接頭)	Rc 1/8	Rc 1/8、1/4
應答時間 註2	ms	20以下	20以下	20以下
重量	g	54	127	84

註1：() 內為選購品。配管孔口螺牙亦適用G螺牙、NPT螺牙，詳情請洽詢本公司。

註2：應答時間為供應壓力0.5MPa、無給油的狀態下ON時的值。數值視壓力及油的品質而異。

流量特性

機種型號	孔口1→2		孔口2→1		孔口2→3		孔口3→2	
	C (dm ³ / (s·bar))	b	C (dm ³ / (s·bar))	b	C (dm ³ / (s·bar))	b	C (dm ³ / (s·bar))	b
3PA1	0.34	0.29	0.35	0.42	0.38	0.43	0.35	0.32
3PA2	0.98	0.17	1.0	0.34	1.1	0.28	1.0	0.20
3PB1	0.37	0.05	0.33	0.21	0.41	0.28	0.42	0.08
3PB2	0.90	0.19	0.97	0.39	1.0	0.26	0.94	0.27

註1：有效剖面積S與音速傳導率C的換算公式為S=5.0×C。

適用臭氧規格 (卷尾第5頁)

※※ - 電壓 - P11

- 4GA/B
- M4GA/B
- MN4GA/B
- 4GA/B (氣動閥)
- 4GD/E
- M4GD/E
- MN4GD/E
- 4GA4/B4
- MN3E
MN4E
- W4GA/B2
- W4GB4
- 4TB
- 4L2-4·LMFO
- MN3S0
MN4S0
- 4SA/B0
- 4KA/B
- 4KA/B (氣動閥)
- 4F
- 4F (氣動閥)
- PV5G
GMF
- PV5
GMF
- PV5S-0
- 3QR
3QB
- MV3QR
- 3MA/B0
- 3PA/B**
- P·M·B
- NP·NAP
NVP
- 4F※OEX
- 4F※OE
- HMV
HSV
- 2QV
3QV
- SKH
- PCD
- 消音器
- 全空壓系統 (Total Air)
- 全空壓系統 (Gamma)
- 卷尾

單體閥型號標示方法

● 直接配管

3PA1 1 0 - **M5** - **M1** **LS** - **3**

● 底座配管

3PB2 1 0 - **08** - **M1** **LS** - **3**

● 連座用電磁閥（底座配管）

3PB1 1 9 - **00** - **M1** **B** - **3** ※添附墊片、安裝螺絲

A 機種型號

切換位置區分
2位置單動

B 連接口徑

C 手動裝置

D 出線方式

※附突波消除器、顯示燈的迴路圖請參閱第1560頁。
註4

E 其他選購品

F 電壓

〈表1〉小型端子箱L、LS適用表

記號	內容	3PA1	3PA2	3PB1	3PB2	突波消除器
L	無導線	附顯示燈 AC	●	●	●	●
		DC		●		●
	附突波消除器、顯示燈	AC				
		DC	●		●	
LS	無導線	附突波消除器、顯示燈 AC	●	●	●	●
		DC		●		●

選定型號時的注意事項

- 註1：GS4為將快速接頭GWS4-M5-S鎖入孔口1、2、3。
 註2：GS6為將快速接頭GWS6-M5-S（3PA1）、GWJS6-6（3PA2）鎖入孔口1、2、3。
 註3：GS8為將快速接頭GWS8-6鎖入孔口1、2、3。
 註4：導線使用AWG20~24尺寸。
 註5：添附用的突波消除器若護孔環導線在DC24V以下時，為抑制連接器型。（請參閱第1559頁。）
 註6：只有在出線方式選定為護孔環導線或小型端子箱「B」時才能選擇突波消除器。

〈型號標示範例〉

3PA210-06-M1BP-3

- A** 機種名稱：3PA2（直接配管）
 切換位置區分：2位置單動
B 連接口徑：Rc1/8
C 手動裝置：鎖定式手動裝置
D 出線方式：端子箱
E 其他選購品：附安裝板
F 電壓：DC 24V

記號		內容	A 機種型號			
			直接配管		底座配管	
			3PA1	3PA2	3PB1	3PB2
B 連接口徑	M5	M 5	●			
	06	Rc 1/8		●	●	●
	08	Rc 1/4				●
	GS4	φ 4快速接頭 註1	●			
	GS6	φ 6快速接頭 註2	●	●		
	GS8	φ 8快速接頭 註3			●	
C	無記號	非鎖定式手動裝置	●	●	●	●
	M1	鎖定式手動裝置	●	●	●	●
D 出線方式	護孔環導線					
	無記號	護孔環導線（300mm）	●	●	●	●
	小型端子箱					
	B	無導線	●	●	●	●
	L	無導線				
	LS	無導線附突波消除器、顯示燈	詳細請參閱左方〈表1〉。			
	C型連接器（導線水平方向）					
	C	導線（300mm）	●	●	●	●
	C00	導線（500mm）	●	●	●	●
	C01	導線（1000mm）	●	●	●	●
	C02	導線（2000mm）	●	●	●	●
	C03	導線（3000mm）	●	●	●	●
	C1	無導線	●	●	●	●
	C2	導線（300mm） 附突波消除器、顯示燈	●	●	●	●
	C20	導線（500mm） 附突波消除器、顯示燈	●	●	●	●
	C21	導線（1000mm） 附突波消除器、顯示燈	●	●	●	●
	C22	導線（2000mm） 附突波消除器、顯示燈	●	●	●	●
	C23	導線（3000mm） 附突波消除器、顯示燈	●	●	●	●
	C3	導線無導線 附突波消除器、顯示燈	●	●	●	●
	D型連接器（導線上方向）					
	D	導線（300mm）	●	●	●	●
	D00	導線（500mm）	●	●	●	●
	D01	導線（1000mm）	●	●	●	●
	D02	導線（2000mm）	●	●	●	●
D03	導線（3000mm）	●	●	●	●	
D1	無導線	●	●	●	●	
D2	導線（300mm） 附突波消除器、顯示燈	●	●	●	●	
D20	導線（500mm） 附突波消除器、顯示燈	●	●	●	●	
D21	導線（1000mm） 附突波消除器、顯示燈	●	●	●	●	
D22	導線（2000mm） 附突波消除器、顯示燈	●	●	●	●	
D23	導線（3000mm） 附突波消除器、顯示燈	●	●	●	●	
D3	無導線 附突波消除器、顯示燈	●	●	●	●	
E	無記號	無安裝板	●	●		
	P	附安裝板	●	●		
	S	添附突波消除器 註5、6	●	●	●	●
F 電壓	1 標準	AC100V 50 / 60Hz	●	●	●	●
		AC200V 50 / 60Hz	●	●	●	●
		DC 24V	●	●	●	●
	4 選購品	AC110V	AC110V 50 / 60Hz	●	●	●
AC220V		AC220V 50 / 60Hz	●	●	●	●
※其他接單生產						
AC24V			●	●	●	●
AC115V			●	●	●	●
AC120V			●	●	●	●

- 4GA/B
- M4GA/B
- MN4GA/B
- 4GA/B (氣動閥)
- 4GD/E
- M4GD/E
- MN4GD/E
- 4GA4/B4
- MN3E
- MN4E
- W4GA/B2
- W4GB4
- 4TB
- 4L2-4·LMF0
- MN3S0
- MN4S0
- 4SA/B0
- 4KA/B
- 4KA/B (氣動閥)
- 4F
- 4F (氣動閥)
- PV5G
- GMF
- PV5
- GMF
- PV5S-0
- 3QR
- 3QB
- MV3QR
- 3MA/B0
- 3PA/B**
- P·M·B
- NP·NAP
- NVP
- 4F※0EX
- 4F※0E
- HMV
- HSV
- 2QV
- 3QV
- SKH
- PCD
- 消音器
- 全空壓系統 (Total Air)
- 全空壓系統 (Gamma)
- 卷尾

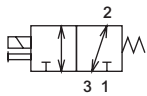
3PA Series

單體閥；直接配管

內部結構及零件一覽表

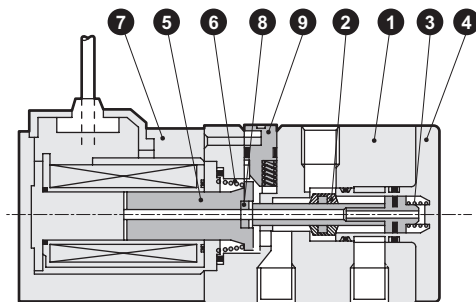
3PA110

● 2位置單動

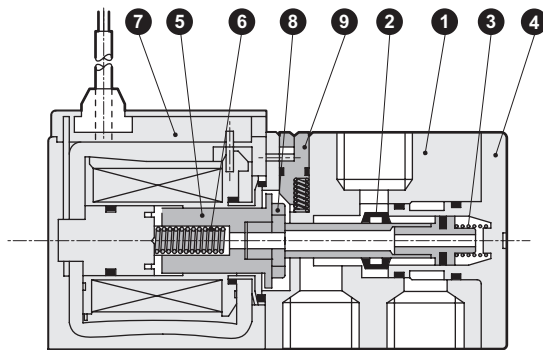


※ 孔口編號1、2、3代表

孔口1：P,NC
孔口2：A,COM
孔口3：R,NO



3PA210



主要零件一覽表

編號	零件名稱	材質
1	本體（主體）	鋁合金壓鑄
2	閥體（桿棒組件）	-
3	閥彈簧	不鏽鋼
4	護蓋	樹脂
5	柱塞	不鏽鋼
6	柱塞彈簧	不鏽鋼
7	線圈組件	-
8	頂圈	樹脂
9	手動鈕	樹脂

消耗零件一覽表

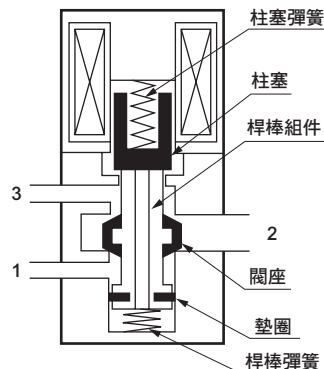
編號、零件名稱 型號	5 6 7 8 線圈組件 ※
3PA110	3P1 - 出線方式 - COIL - 電壓 ↳ 護孔環導線為無記號
3PA210	3P2 - 出線方式 - COIL - 電壓 ↳ 護孔環導線為無記號

※1：線圈組件添附柱塞組件。線圈與柱塞的組合有其限制，請勿替換。
※2：線圈組件的小型端子箱、連接器型將會安裝或添附型號標示內容所標示的選購品。
※3：關於線圈組件組裝至閥內時於作業上的注意事項，請洽詢本公司。

動作原理

3P系列的結構為壓力平衡式升降閥，可不受使用壓力影響，並得到低瓦數大流量的性能。孔口：可從1、2、3任一連接孔口進行加壓。桿棒組件的閥座與墊圈的密封直徑相同，因此可藉由桿棒組件的貫通孔來消除各孔口的壓力差，在ON、OFF時也能取得壓力平衡。

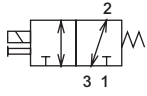
● 非通電時
桿棒組件是透過柱塞藉由柱塞彈簧推向孔口1。藉由桿棒組件的閥座及墊圈讓孔口1為閉路。孔口2、3為開路。



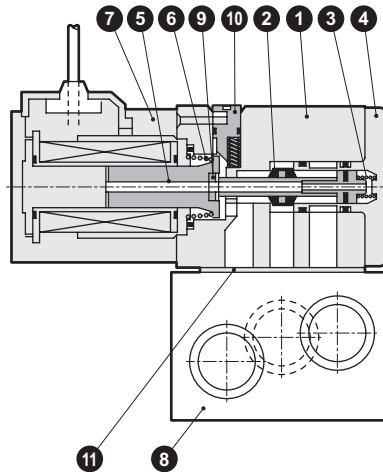
內部結構及零件一覽表

3PB110

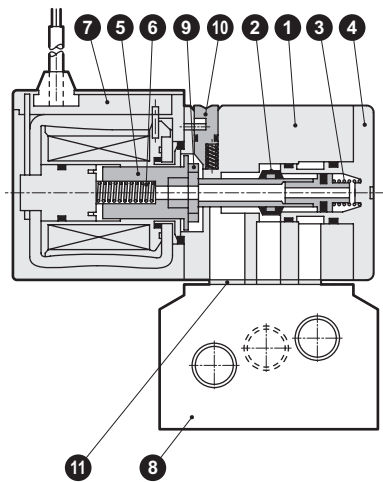
● 2位置單動



※ 孔口編號1、2、3代表
 孔口1：P,NC
 孔口2：A,COM
 孔口3：R,NO



3PB210



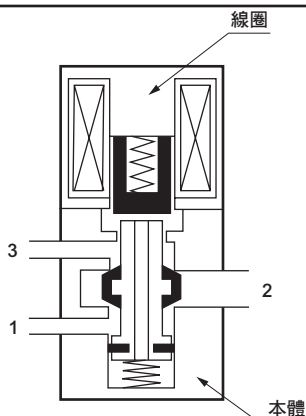
主要零件一覽表

編號	零件名稱	材質
1	本體（主體）	鋁合金壓鑄
2	閥體（桿棒組件）	-
3	閥彈簧	不鏽鋼
4	護蓋	樹脂
5	柱塞	不鏽鋼
6	柱塞彈簧	不鏽鋼
7	線圈組件	-
8	底座	鋁合金壓鑄
9	頂圈	樹脂
10	手動鈕	樹脂
11	墊片	丁腈橡膠

消耗零件一覽表

編號、零件名稱	5 6 7 9
型號	線圈組件 ※
3PB110	3P1 - [出線方式] - COIL - [電壓] ↳ 護孔環導線為無記號
3PB210	3P2 - [出線方式] - COIL - [電壓] ↳ 護孔環導線為無記號

※1：線圈組件添附柱塞組件。線圈與柱塞的組合有其限制，請勿替換。
 ※2：線圈組件的小型端子箱、連接器型將會安裝或添附型號標示方法所標示的選購品。
 ※3：關於線圈組件組裝至閥內時於作業上的注意事項，請洽詢本公司。



● 通電時

線圈通電後，柱塞將被吸附於線圈側，桿棒彈簧使桿棒組件動作，讓孔口1與2變成開路。孔口3為閉路。

4GA/B
M4GA/B
MN4GA/B
4GA/B (氣動閥)
4GD/E
M4GD/E
MN4GD/E
4GA4/B4
MN3E MN4E
W4GA/B2
W4GB4
4TB
4L2-4·LMF0
MN3S0 MN4S0
4SA/B0
4KA/B
4KA/B (氣動閥)
4F
4F (氣動閥)
PV5G GMF
PV5 GMF
PV5S-0
3QR 3QB
MV3QR
3MA/B0
3PA/B
P·M·B
NP·NAP NVP
4F×0EX
4F×0E
HMV HSV
2QV 3QV
SKH
PCD
消音器
全空壓系統 (Total Air)
全空壓系統 (Gamma)
卷尾

3PA1 · 3PA2 Series

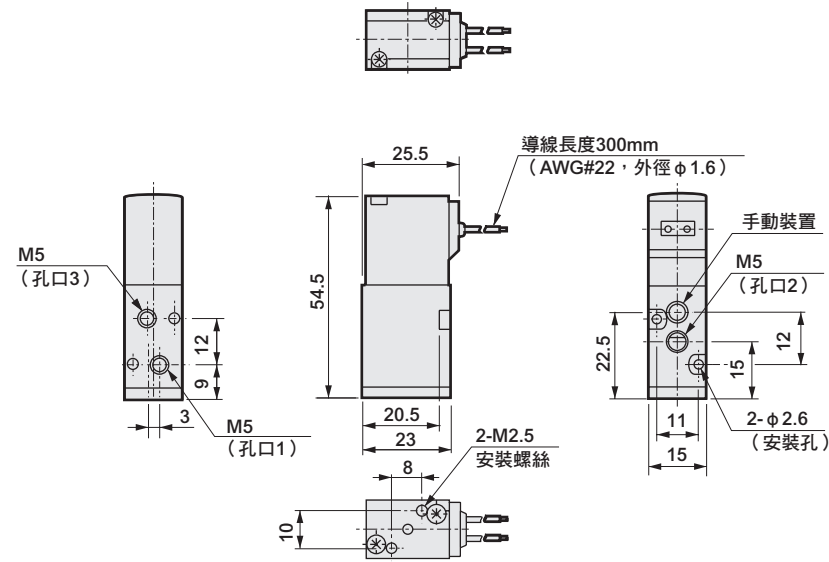
單體閥；直接配管

外形尺寸圖

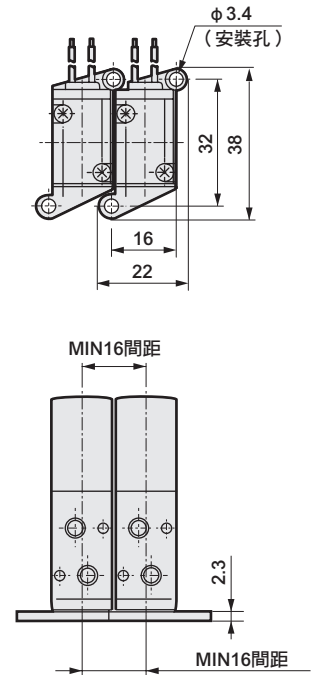


3PA110-M5

● 2位置單動：護孔環導線

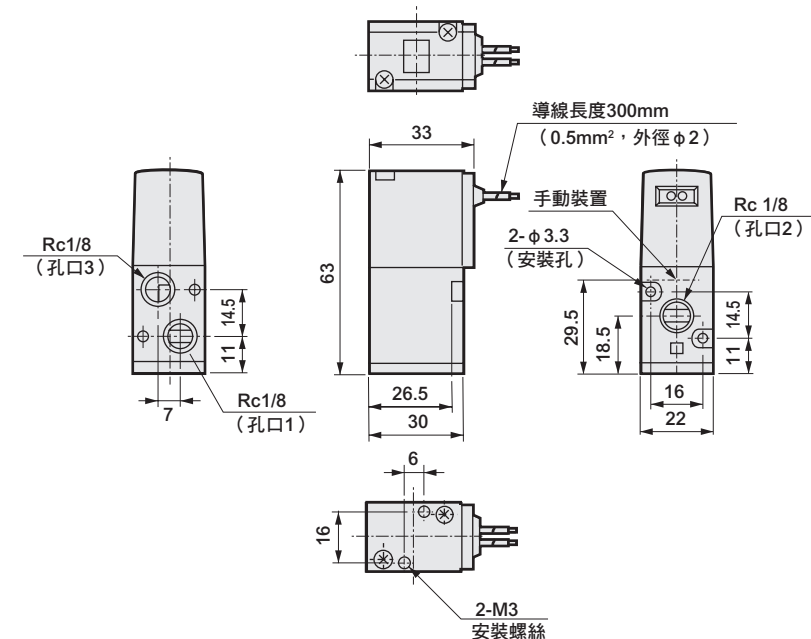


● 附安裝板：(P)

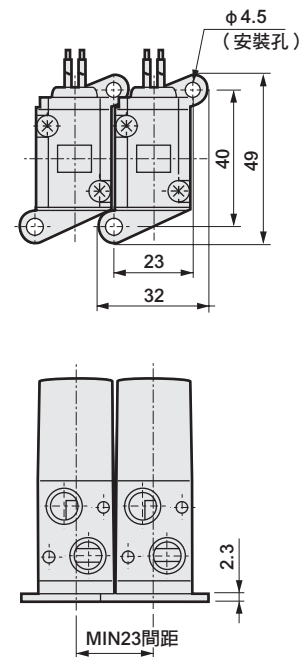


3PA210-06

● 2位置單動：護孔環導線



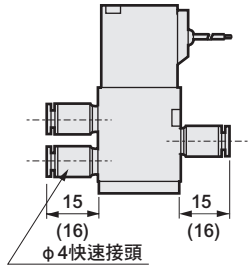
● 附安裝板：(P)



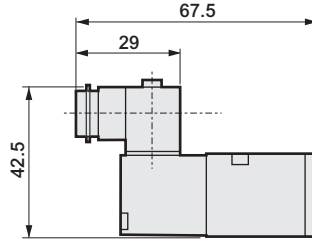
外形尺寸圖

3PA1用

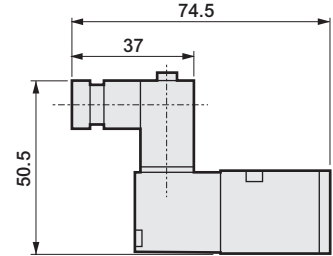
● $\phi 4$ 、 $\phi 6$ 快速接頭：(GS4·GS6)



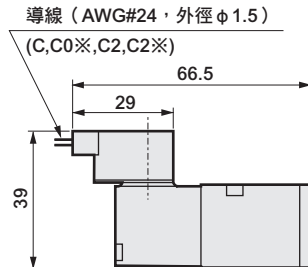
● 端子箱：(B)



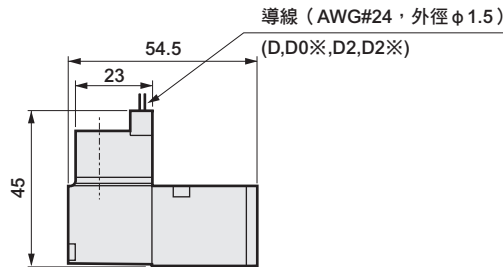
● 端子箱附顯示燈：(L·LS)



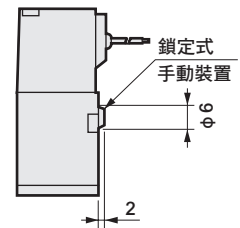
● C型連接器：(C·C1·C2·C3)



● D型連接器：(D·D1·D2·D3)

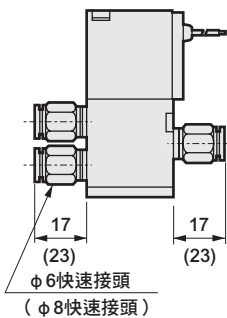


● 鎖定式手動裝置：(M1)

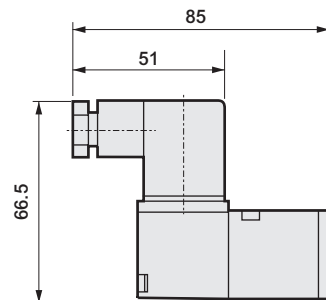


3PA2用

● $\phi 6$ 、 $\phi 8$ 快速接頭：(GS6·GS8)

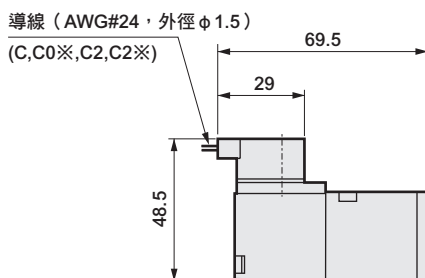


● 端子箱：(B·L·LS)

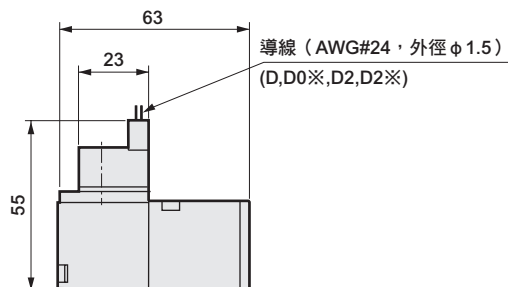


● 鎖定式手動裝置：(M1)

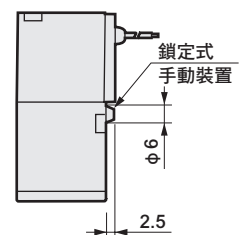
● C型連接器：(C·C1·C2·C3)



● D型連接器：(D·D1·D2·D3)



● 鎖定式手動裝置：(M1)



4GA/B
M4GA/B
MN4GA/B
4GA/B (氣動閥)
4GD/E
M4GD/E
MN4GD/E
4GA4/B4
MN3E
MN4E
W4GA/B2
W4GB4
4TB
4L2-4·LMF0
MN3S0
MN4S0
4SA/B0
4KA/B
4KA/B (氣動閥)
4F
4F (氣動閥)
PV5G
GMF
PV5
GMF
PV5S-0
3QR
3QB
MV3QR
3MA/B0
3PA/B
P·M·B
NP·NAP
NVP
4F*0EX
4F*0E
HMV
HSV
2QV
3QV
SKH
PCD
消音器
全空壓系統 (Total Air)
全空壓系統 (Gamma)
卷尾

3PB1 · 3PB2 Series

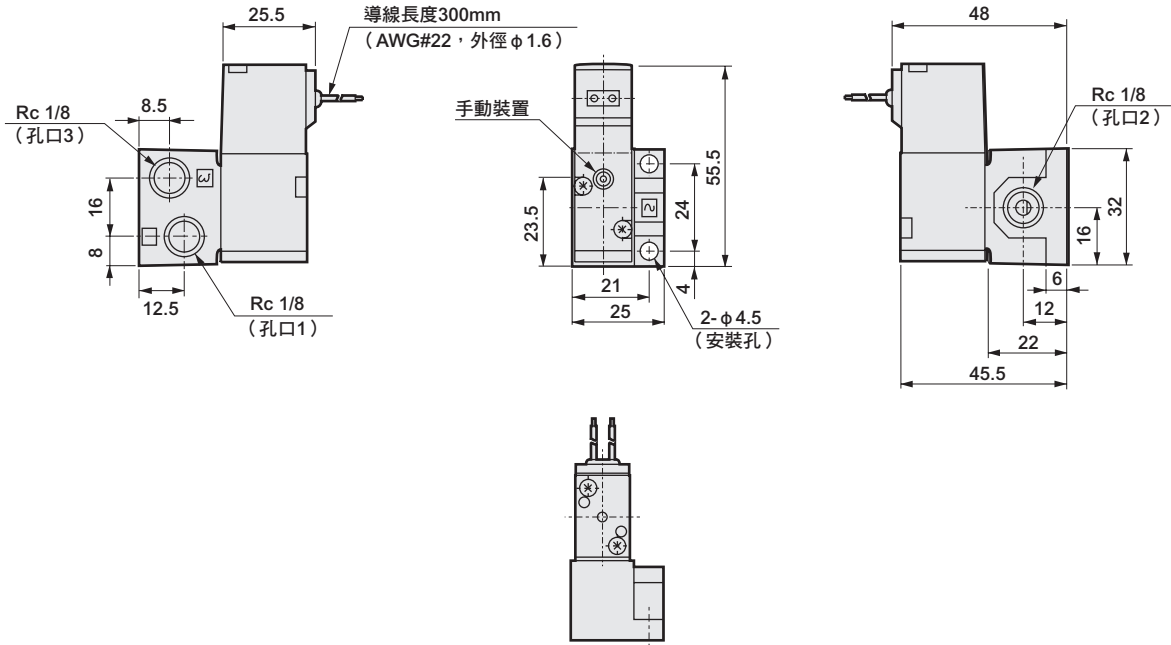
單體閥；底座配管

外形尺寸圖



3PB110-06

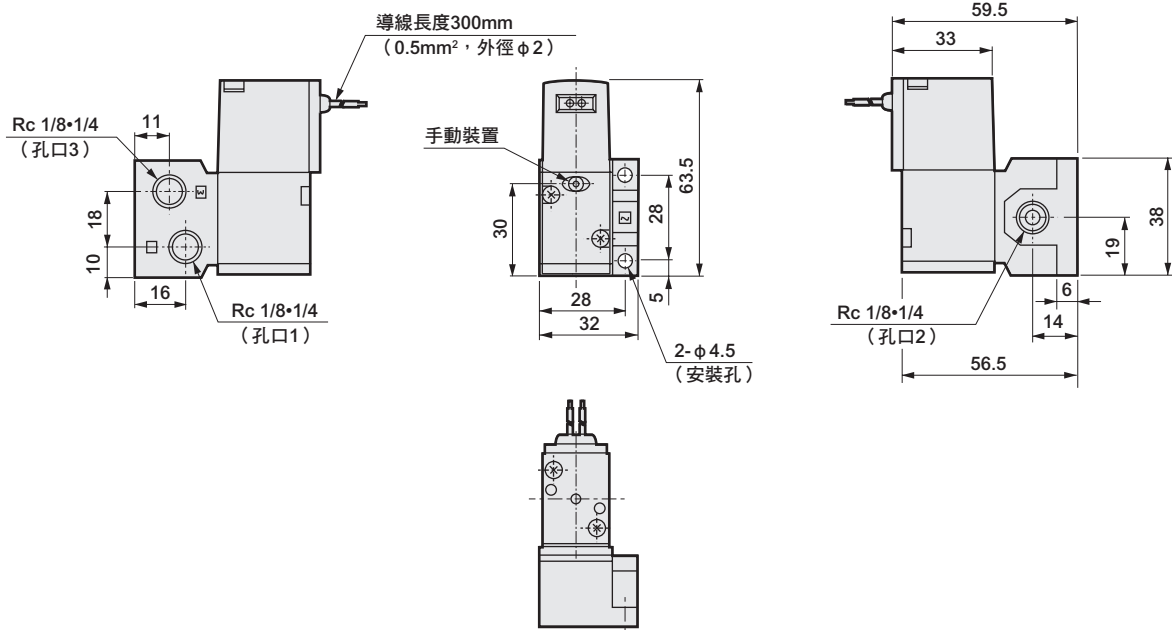
● 2位置單動：護孔環導線



3PB210-06

08

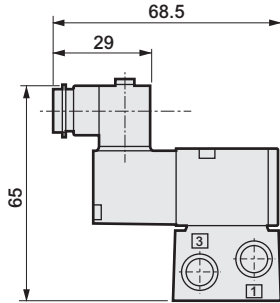
● 2位置單動：護孔環導線



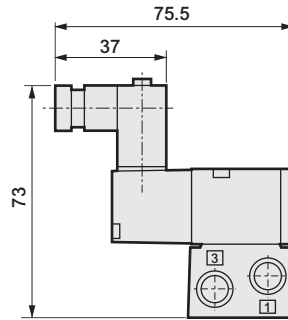
外形尺寸圖

3PB1用

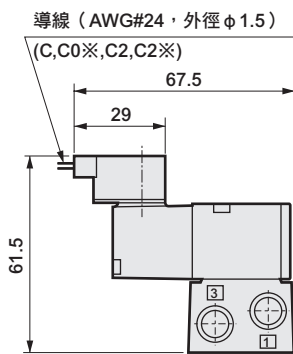
● 端子箱：(B)



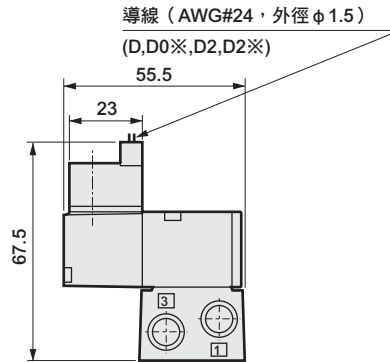
● 端子箱附顯示燈：(L • LS)



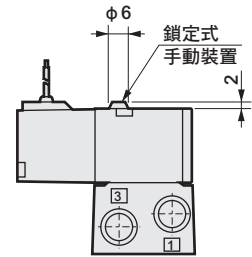
● C型連接器：(C • C1 • C2 • C3)



● D型連接器：(D • D1 • D2 • D3)

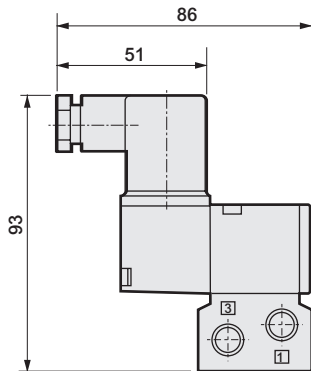


● 鎖定式手動裝置：(M1)

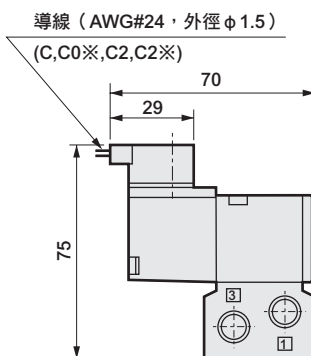


3PB2用

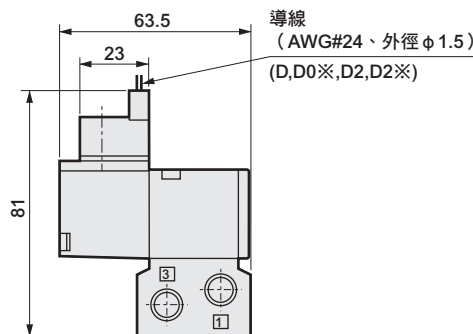
● 端子箱：(B • L • LS)



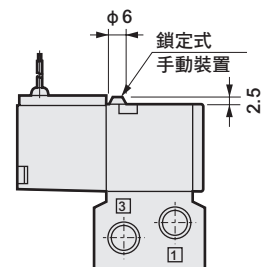
● C型連接器：(C • C1 • C2 • C3)



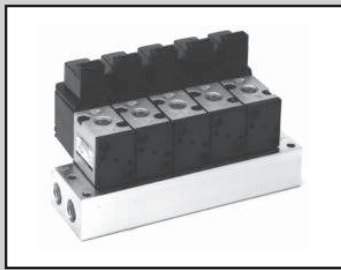
● D型連接器：(D • D1 • D2 • D3)



● 鎖定式手動裝置：(M1)



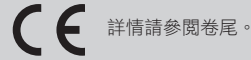
4GA/B
M4GA/B
MN4GA/B
4GA/B (氣動閥)
4GD/E
M4GD/E
MN4GD/E
4GA4/B4
MN3E
MN4E
W4GA/B2
W4GB4
4TB
4L2-4 • LMF0
MN3S0
MN4S0
4SA/B0
4KA/B
4KA/B (氣動閥)
4F
4F (氣動閥)
PV5G
GMF
PV5
GMF
PV5S-0
3QR
3QB
MV3QR
3MA/B0
3PA/B
P • M • B
NP • NAP
NVP
4F*0EX
4F*0E
HMV
HSV
2QV
3QV
SKH
PCD
消音器
全空壓系統 (Total Air)
全空壓系統 (Gamma)
卷尾



個別配線連座 直接配管、底座配管
直動式 3口閥 Selex閥

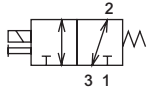
M3PA・M3PB Series

● 適用氣缸徑：φ16～φ40



JIS記號

● 2位置 萬用型



孔口編號1、2、3代表
孔口1：P,NC
孔口2：A,COM
孔口3：R,NO

共用規格

項目	內容
連座方式	底座一體型
連數	2～20連
閥種類與操作方式	直動式升降閥
使用流體	壓縮空氣、低真空
最高使用壓力 MPa	0.70
最低使用壓力 KPa	-100
耐壓力 MPa	1.05 (低真空：-101KPa)
最高動作壓差 MPa	0.70
環境溫度 °C	-5～50 (避免結凍)
流體溫度 °C	5～50
給油	不要
保護結構	防塵
耐衝擊 m/s ²	50以下
耐衝擊 m/s ²	300以下
使用環境	嚴禁在含有腐蝕性氣體的環境下使用

電氣規格

項目		3PA1 3PB1	3PA2 3PB2
額定電壓	AC	100、200 (50 / 60Hz)	
	V DC	24	
電壓變動範圍		±10%	
啟動電流	A	AC 100V	0.032 / 0.027 0.068 / 0.054
		AC 200V	0.016 / 0.014 0.034 / 0.027
		DC 24V	- -
保持電流	A	AC 100V	0.028 / 0.022 0.041 / 0.032
		AC 200V	0.014 / 0.011 0.021 / 0.016
		DC 24V	0.075 0.075
消耗功率	W (附顯示燈)	AC 100V	1.8 / 1.4 (2.0 / 1.6) 2.2 / 1.8 (2.4 / 2.0)
		AC 200V	1.8 / 1.4 (2.0 / 1.6) 2.2 / 1.8 (2.4 / 2.0)
		DC 24V	1.8 (2.0) 1.8 (2.0)
耐熱等級		B (鑄模線圈)	
升溫 °C		30	

參考：額定電壓AC100V 50/60Hz可使用AC110V 60Hz、AC200V 50/60Hz可使用AC220V 60Hz。

機種別規格

項目		M3PA1	M3PA2	M3PB1	M3PB2
連座種類		孔口2 : 個別 孔口1、3 : 集中	孔口2 : 個別 孔口1、3 : 集中	孔口2 : 個別 孔口1、3 : 集中 孔口2、3 : 個別 孔口1 : 集中	孔口2 : 個別 孔口1、3 : 集中 孔口2、3 : 個別 孔口1 : 集中
連接口徑 註1	孔口1	Rc 1/4	Rc 1/4	集中：Rc 1/4 個別：Rc 1/8	集中：Rc 1/4 個別：Rc 1/8
	孔口2	M 5 (φ4、φ6快速接頭)	Rc 1/8 (φ6、φ8快速接頭)	Rc 1/8 (φ4、φ6快速接頭)	Rc 1/8 (φ6、φ8快速接頭)
	孔口3	Rc 1/4	Rc 1/4	集中：Rc 1/4 個別：Rc 1/8	集中：Rc 1/4 個別：Rc 1/8
應答時間 註2	ms	20以下	20以下	20以下	20以下
重量 (n：連數)	g	104×n+48	184×n+46	102×n+48	182×n+45

註1：配管孔口螺牙亦適用G螺牙、NPT螺牙，詳情請洽詢本公司。

註2：應答時間為供應壓力0.5MPa、無給油的狀態下ON時的值。數值視壓力及油的品質而異。

適用臭氧規格 (卷尾第5頁)

※※ - 電壓 - P11

流量特性

機種型號	孔口1→2		孔口2→1		孔口2→3		孔口3→2	
	C (dm ³ / (s・bar))	b	C (dm ³ / (s・bar))	b	C (dm ³ / (s・bar))	b	C (dm ³ / (s・bar))	b
M3PA1	0.38	0.17	0.37	0.46	0.47	0.45	0.40	0.18
M3PA2	0.93	0.25	1.0	0.35	1.1	0.32	0.97	0.31
M3PB1	0.36	0.22	0.32	0.43	0.33	0.48	0.31	0.24
M3PB2	0.86	0.25	0.93	0.38	0.94	0.22	0.88	0.27

註1：有效剖面積S與音速傳導率C的換算公式為 $S \approx 5.0 \times C$ 。

4GA/B
M4GA/B
MN4GA/B
4GA/B (氣動閥)
4GD/E
M4GD/E
MN4GD/E
4GA4/B4
MN3E MN4E
W4GA/B2
W4GB4
4TB
4L2-4・ LMF0
MN3S0 MN4S0
4SA/B0
4KA/B
4KA/B (氣動閥)
4F
4F (氣動閥)
PV5G GMF
PV5 GMF
PV5S-0
3QR 3QB
MV3QR
3MA/B0
3PA/B
P・M・B
NP・NAP NVP
4F※0EX
4F※0E
HMV HSV
2QV 3QV
SKH
PCD
消音器
全空壓系統 (Total Air)
全空壓系統 (Gamma)
卷尾

M3PA・M3PB Series

個別配線連座

個別配線連座型號標示方法

● 連座用電磁閥（直接配管）

3PA1 **1** **9** - **M5** - **M1** **B** ——— **3** ※添附墊片、安裝螺絲

● 連座用電磁閥（底座配管）

3PB1 **1** **9** - **00** - **M1** **B** ——— **3** ※添附墊片、安裝螺絲

● 連座

M **3PB1** **1** **0** - **06** - **M1** **B** - **7** - **3** - **S1** **MP** **5** **2** 混合連座時請依閱的功能，明確標示數量位置。請參閱下一頁。

A 機種型號

B 切換位置區分

C 連接口徑

※：連接口徑孔口1、3的數值為，

- ①1、3=Rc1/4集中
- ②1 =Rc1/4集中、3=Rc1/8個別
- ③1 =Rc1/8個別、3=Rc1/4集中

E 出線方式

※附突波消除器、顯示燈的迴路圖請參閱第1560頁。

● 蓋板型號標示方法請參閱下一頁。

D 手動裝置

〈表1〉小型端子箱L、LS適用表

記號	內容	3PA1	3PA2	3PB1	3PB2	突波消除器	
L	無導線	AC	●	●	●	●	
		DC				●	
	附突波消除器、顯示燈	AC					
		DC	●		●		內置
LS	無導線	AC	●	●	●	●	
		DC				●	內置

選定型號時的注意事項

- 註1：GS4為將快速接頭GWS4-M5-S（3PA1）、GWJS4-6（3PB1）鎖入孔口2。
- 註2：GS6為將快速接頭GWS6-M5-S（3PA1）、GWJS6-6（3PA2）、GWJS6-6（3PB1）鎖入孔口2。
- 註3：GS8為將快速接頭GWS8-6（3PA2、3PB2）鎖入孔口2。
- 註4：導線使用AWG20~24尺寸。
- 註5：添附用的突波消除器在DC24V以下時，為抑制連接器型。（請參閱第1559頁）
- 註6：只有在出線方式選定護孔環導線或小型端子箱「B」時才能選擇突波消除器。

〈型號標示範例〉

M3PA210-06-S-7-1

- A** 機種名稱：M3PA2（直接配管）
- B** 切換位置區分：2位置單動
- C** 連接口徑：孔口2 Rc1/8
- D** 手動裝置：非鎖定式手動裝置
- E** 出線方式：護孔環導線
- F** 其他選購品：添附突波消除器
- G** 連數：7連
- H** 電壓：AC100V

A 機種型號

直接配管	底座配管		
3PA1	3PA2	3PB1	3PB2

記號	內容	3PA1	3PA2	3PB1	3PB2
B 1	2位置單動	●	●	●	●
8	混合連座（有多個切換區分時）	●	●	●	●

C 連接口徑	內容	孔口2個別		孔口1、3	
		①	②	①	②
M5	M 5				
06	Rc 1/8		①	①	①
GS4	φ 4快速接頭 註1	①		①	
GS6	φ 6快速接頭 註2	①	①	①	①
GS8	φ 8快速接頭 註3		①		①
06Y	Rc 1/8（背側配管）			①	①
06A	Rc 1/8			②	②
06B	Rc 1/8			③	③

D	內容	3PA1	3PA2	3PB1	3PB2
無記號	非鎖定式手動裝置	●	●	●	●
M1	鎖定式手動裝置	●	●	●	●

E 出線方式	護孔環導線					
	無記號	護孔環導線（300mm）	●	●	●	●
	小型端子箱					
	B	無導線	●	●	●	●
L	無導線					
LS	無導線 附突波消除器、顯示燈	詳細請參閱左方〈表1〉。				

C型連接器（導線水平方向）					
C	導線（300mm）	●	●	●	●
C00	導線（500mm）	●	●	●	●
C01	導線（1000mm）	●	●	●	●
C02	導線（2000mm）	●	●	●	●
C03	導線（3000mm）	●	●	●	●
C1	無導線	●	●	●	●
C2	導線（300mm） 附突波消除器、顯示燈	●	●	●	●
C20	導線（500mm） 附突波消除器、顯示燈	●	●	●	●
C21	導線（1000mm） 附突波消除器、顯示燈	●	●	●	●
C22	導線（2000mm） 附突波消除器、顯示燈	●	●	●	●
C23	導線（3000mm） 附突波消除器、顯示燈	●	●	●	●
C3	無導線 附突波消除器、顯示燈	●	●	●	●

D型連接器（導線上方向）					
D	導線（300mm）	●	●	●	●
D00	導線（500mm）	●	●	●	●
D01	導線（1000mm）	●	●	●	●
D02	導線（2000mm）	●	●	●	●
D03	導線（3000mm）	●	●	●	●
D1	無導線	●	●	●	●
D2	導線（300mm） 附突波消除器、顯示燈	●	●	●	●
D20	導線（500mm） 附突波消除器、顯示燈	●	●	●	●
D21	導線（1000mm） 附突波消除器、顯示燈	●	●	●	●
D22	導線（2000mm） 附突波消除器、顯示燈	●	●	●	●
D23	導線（3000mm） 附突波消除器、顯示燈	●	●	●	●
D3	無導線 附突波消除器、顯示燈	●	●	●	●

F	內容	3PA1	3PA2	3PB1	3PB2
無記號	無選購品	●	●	●	●
S	添附突波消除器 註5、6	●	●	●	●

G 連數	內容	3PA1	3PA2	3PB1	3PB2
2	2連				
?	?	●	●	●	●
20	20連				

H 電壓	標準	1	AC100V（50 / 60Hz）	●	●	●	●
		2	AC200V（50 / 60Hz）	●	●	●	●
		3	DC 24V	●	●	●	●
	選購品	AC110V	AC110V 50 / 60Hz	●	●	●	●
AC220V	AC220V 50 / 60Hz	●	●	●	●		
4	DC 12V	●	●	●	●		

※其他接單生產					
AC24V		●	●	●	●
AC115V		●	●	●	●
AC120V		●	●	●	●

蓋板套件型號標示方法

3PA1 -MP-KIT ※添附墊片、安裝螺絲

A 機種型號

A 機種型號
3PA1
3PB1
3PA2
3PB2

混合連座型號標示方法

M 3PB1 8 0 -06- M1 B - 7 - 3 - ^{S1 MP} 5 2
 混合連座「8」 S1=1~5, MP=6~7

混合連座型號標示方法及填寫方法

①型號標示方法的最後依據不同功能（切換位置區分）填入數量。功能與記號如下表所示。

範例：2位置單動→S1

記號	功能（切換位置區分）
S1	2位置單動
MP	蓋板

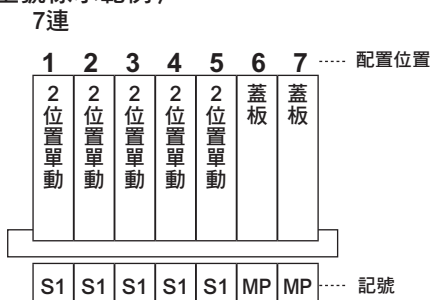
^{S1 MP}
- 5 2
填寫數量

②功能（切換位置區分）及配置位置填入備註欄。

切換位置記號=第○、○連（面向配管孔口從左側起的第1連。）

範例：S1=1~5（第1~5連為2位置單動）

〈型號標示範例〉



2位置單動（S1） : 5個（第1~5連）
 蓋板 : 2個（第6、7連）

↓
M3PB180-06-M1-B-7-3 - ^{S1 MP} 5 2
 S1=1~5 MP=6~7

4GA/B
M4GA/B
MN4GA/B
4GA/B (氣動閥)
4GD/E
M4GD/E
MN4GD/E
4GA4/B4
MN3E MN4E
W4GA/B2
W4GB4
4TB
4L2-4・ LMF0
MN3S0 MN4S0
4SA/B0
4KA/B
4KA/B (氣動閥)
4F
4F (氣動閥)
PV5G GMF
PV5 GMF
PV5S-0
3QR 3QB
MV3QR
3MA/B0
3PA/B
P・M・B
NP・NAP NVP
4F※0EX
4F※0E
HMV HSV
2QV 3QV
SKH
PCD
消音器
全空壓系統 (Total Air)
全空壓系統 (Gamma)
卷尾

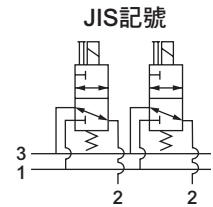
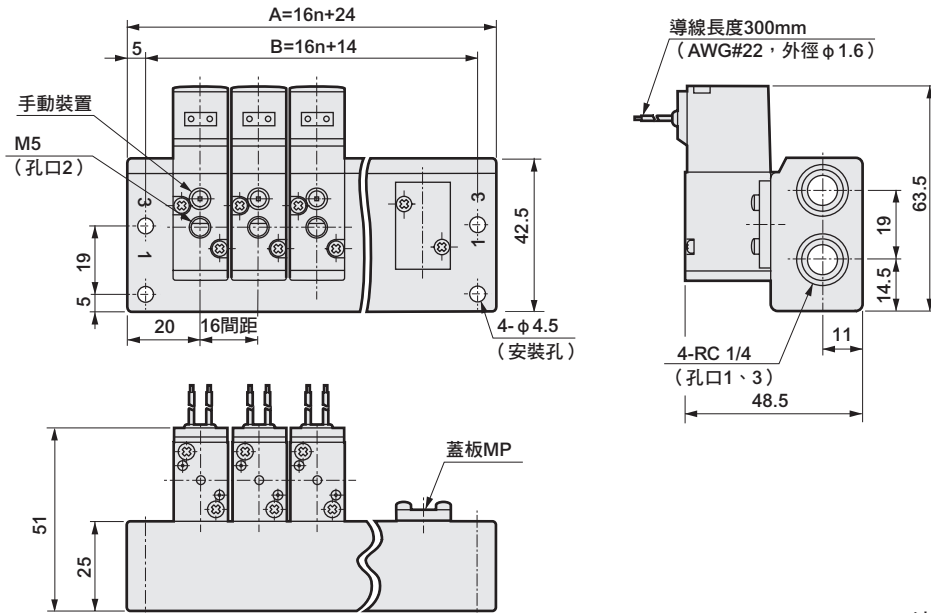
M3PA1・M3PA2 Series

個別配線連座；直接配管

外形尺寸圖

M3PA180-M5

● 孔口2-個別配管、孔口1、3-集中配管：護孔環導線

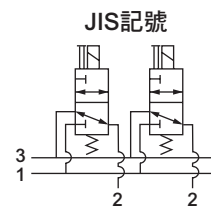
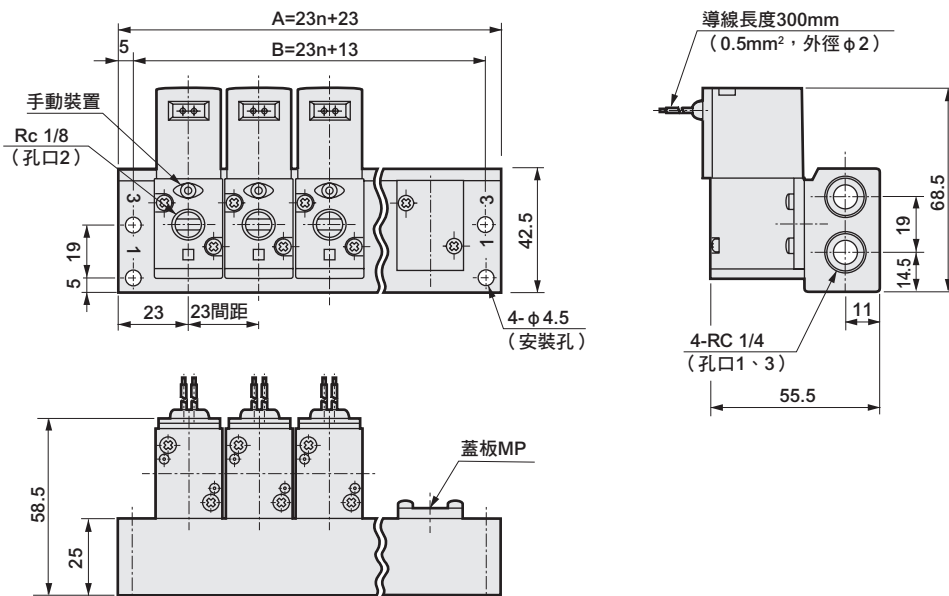


■ 連座用電磁閥單體型號
3PA119-M5-選購品-電壓

連數	2	3	4	5	6	7	8	9	10	11	12	13	14	15	16	17	18	19	20
A	56	72	88	104	120	136	152	168	184	200	216	232	248	264	280	296	312	328	344
B	46	62	78	94	110	126	142	158	174	190	206	222	238	254	270	286	302	318	334

M3PA280-06

● 孔口2-個別配管、孔口1、3-集中配管：護孔環導線



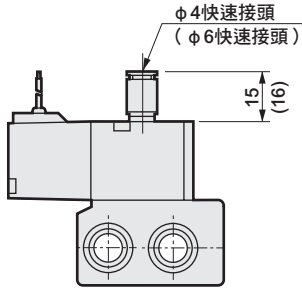
■ 連座用電磁閥單體型號
3PA219-06-選購品-電壓

連數	2	3	4	5	6	7	8	9	10	11	12	13	14	15	16	17	18	19	20
A	69	92	115	138	161	184	207	230	253	276	299	322	345	368	391	414	437	460	483
B	59	82	105	128	151	174	197	220	243	266	289	312	335	358	381	404	427	450	473

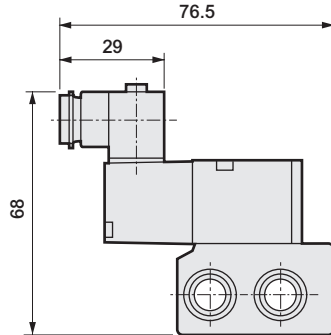
外形尺寸圖

M3PA1用

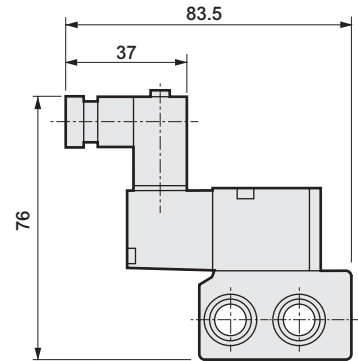
- $\phi 4$ 、 $\phi 6$ 快速接頭：(GS4 • GS6)



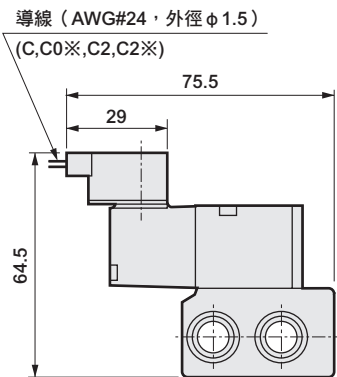
- 端子箱：(B)



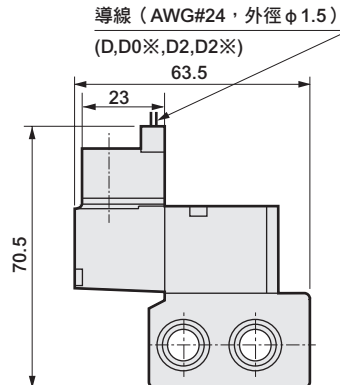
- 端子箱附顯示燈：(L • LS)



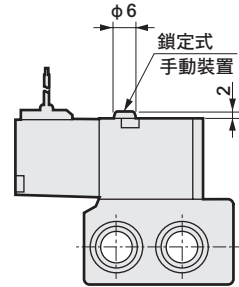
- C型連接器：(C • C1 • C2 • C3)



- D型連接器：(D • D1 • D2 • D3)

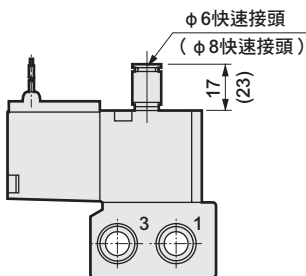


- 鎖定式手動裝置：(M1)

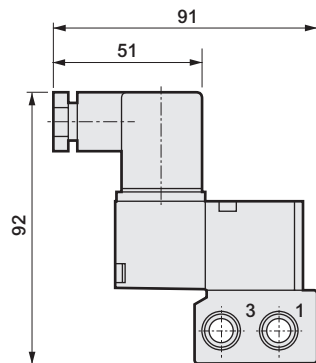


M3PA2用

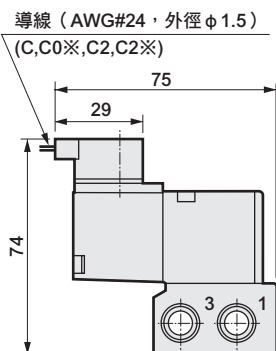
- $\phi 6$ 、 $\phi 8$ 快速接頭：(GS6 • GS8)



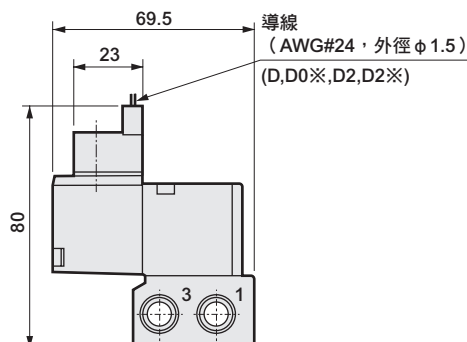
- 端子箱：(B • L • LS)



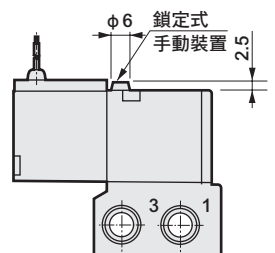
- C型連接器：(C • C1 • C2 • C3)



- D型連接器：(D • D1 • D2 • D3)



- 鎖定式手動裝置：(M1)



4GA/B
M4GA/B
MN4GA/B
4GA/B (氣動閥)
4GD/E
M4GD/E
MN4GD/E
4GA4/B4
MN3E
MN4E
W4GA/B2
W4GB4
4TB
4L2-4 • LMF0
MN3S0
MN4S0
4SA/B0
4KA/B
4KA/B (氣動閥)
4F
4F (氣動閥)
PV5G
GMF
PV5
GMF
PV5S-0
3QR
3QB
MV3QR
3MA/B0
3PA/B
P • M • B
NP • NAP
NVP
4F※0EX
4F※0E
HMV
HSV
2QV
3QV
SKH
PCD
消音器
全空壓系統 (Total Air)
全空壓系統 (Gamma)
卷尾

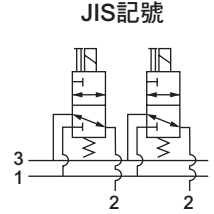
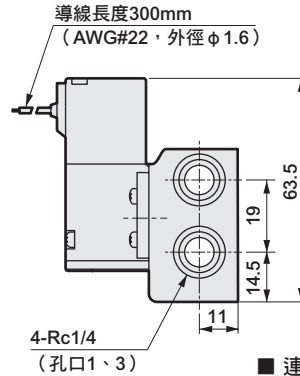
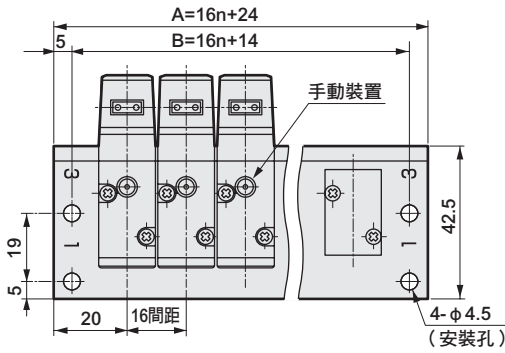
M3PB1 Series

個別配線連座；底座配管

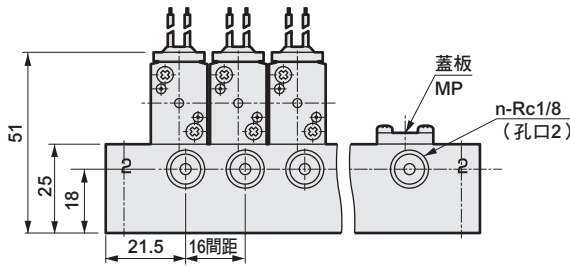
外形尺寸圖 

M3PB180-06

● 孔口2-個別配管、孔口1、3-集中配管；護孔環導線

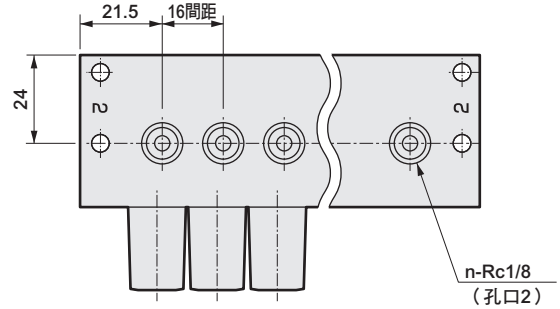


■ 連座用電磁閥單體型號
3PB119-00-選購品-電壓



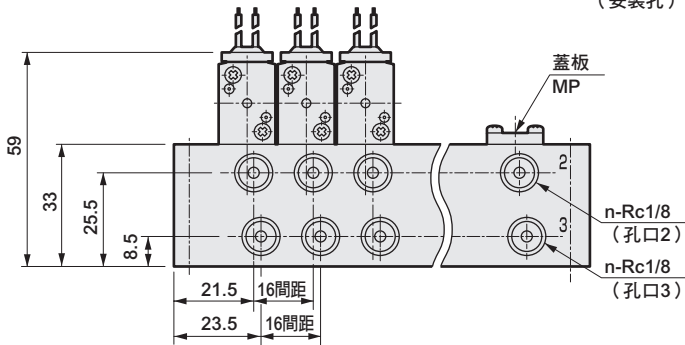
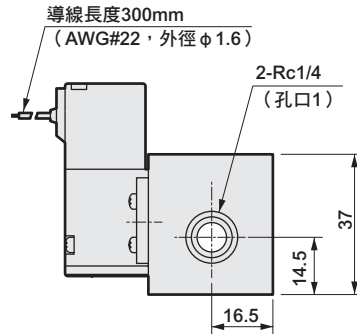
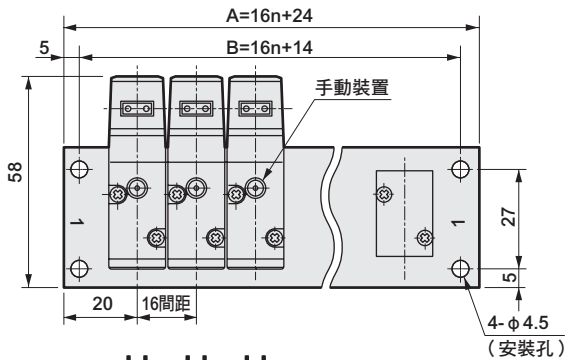
M3PB180-06Y

● 孔口2-背側配管、孔口1與3-集中配管

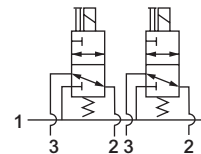


M3PB180-06A

● 孔口2、3-個別配管、孔口1-集中配管；護孔環導線



JIS記號



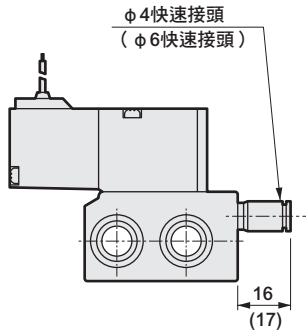
■ 連座用電磁閥單體型號
3PB119-00-選購品-電壓

連數	2	3	4	5	6	7	8	9	10	11	12	13	14	15	16	17	18	19	20
A	56	72	88	104	120	136	152	168	184	200	216	232	248	264	280	296	312	328	344
B	46	62	78	94	110	126	142	158	174	190	206	222	238	254	270	286	302	318	334

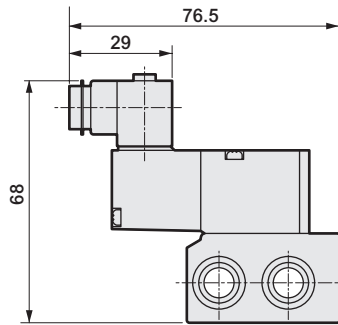
外形尺寸圖

M3PB1用

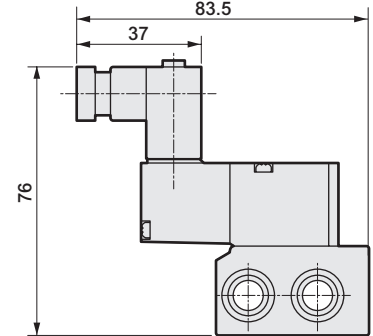
● $\phi 4$ 、 $\phi 6$ 快速接頭：(GS4・GS6)



● 端子箱：(B)

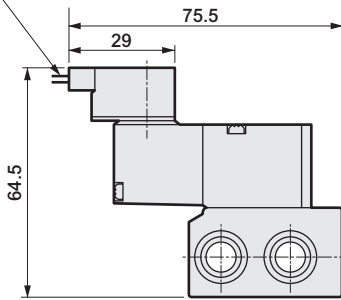


● 端子箱附顯示燈：(L・LS)

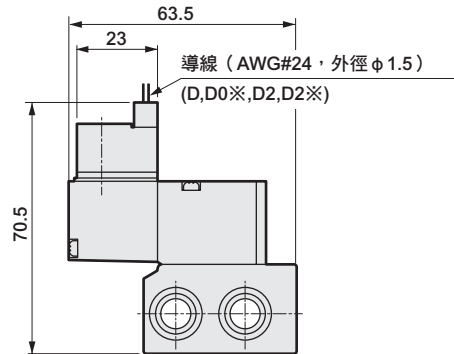


● C型連接器：(C・C1・C2・C3)

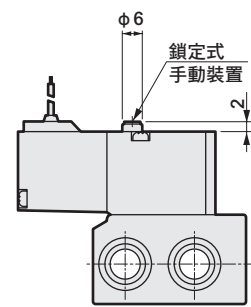
導線 (AWG#24, 外徑 $\phi 1.5$)
(C,C0※,C2,C2※)



● D型連接器：(D・D1・D2・D3)



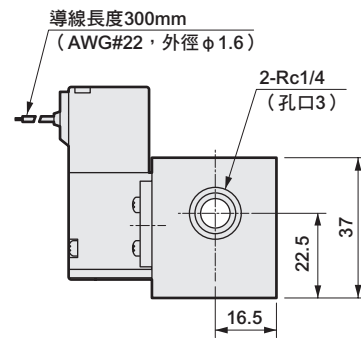
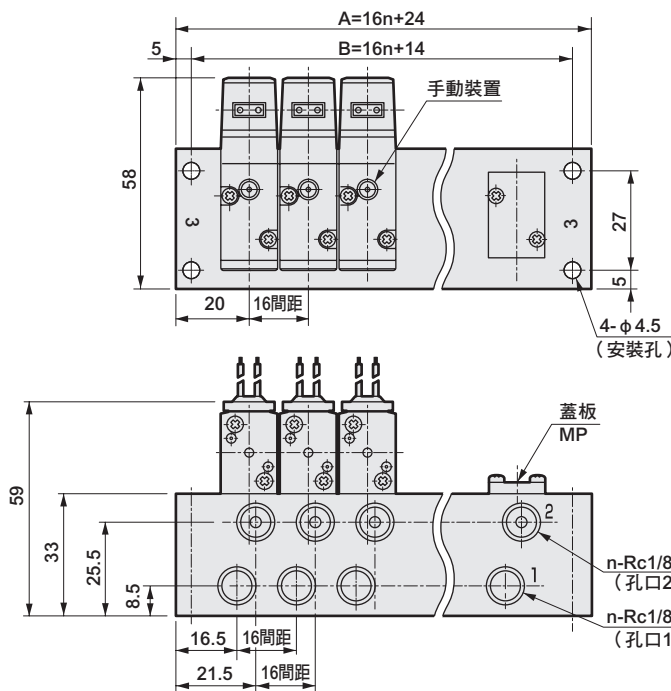
● 鎖定制式手動裝置：(M1)



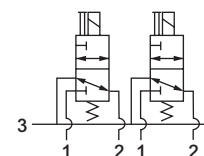
M3PB180-06B



● 孔口1、2-個別配管、孔口3-集中配管：護孔環導線



JIS記號



■ 連座用電磁閥單體型號
3PB119-00-選購品-電壓

連數	2	3	4	5	6	7	8	9	10	11	12	13	14	15	16	17	18	19	20
A	56	72	88	104	120	136	152	168	184	200	216	232	248	264	280	296	312	328	344
B	46	62	78	94	110	126	142	158	174	190	206	222	238	254	270	286	302	318	334

4GA/B
M4GA/B
MN4GA/B
4GA/B (氣動閥)
4GD/E
M4GD/E
MN4GD/E
4GA4/B4
MN3E
MN4E
W4GA/B2
W4GB4
4TB
4L2-4・LMF0
MN3S0
MN4S0
4SA/B0
4KA/B
4KA/B (氣動閥)
4F
4F (氣動閥)
PV5G
GMF
PV5
GMF
PV5S-0
3QR
3QB
MV3QR
3MA/B0
3PA/B
P・M・B
NP・NAP
NVP
4F※0EX
4F※0E
HMV
HSV
2QV
3QV
SKH
PCD
消音器
全空壓系統 (Total Air)
全空壓系統 (Gamma)
卷尾

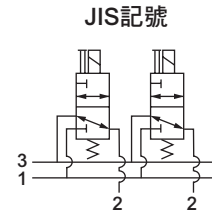
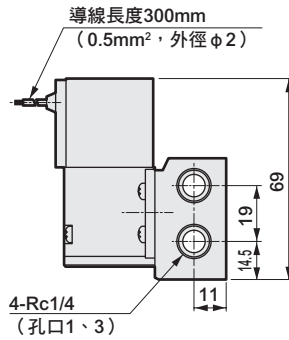
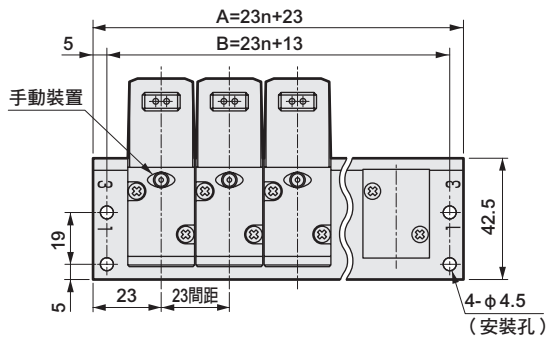
M3PB2 Series

個別配線連座；底座配管

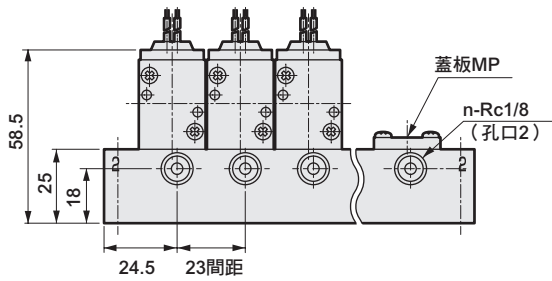
外形尺寸圖 

M3PB280-06

● 孔口2-個別配管、孔口1、3-集中配管：護孔環導線

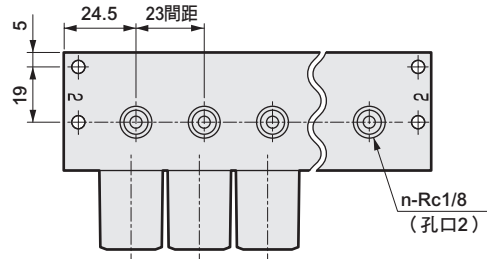


■ 連座用電磁閥單體型號
3PB219-00-選購品-電壓



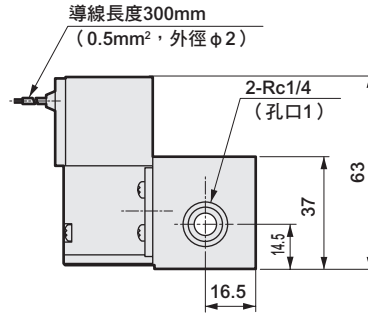
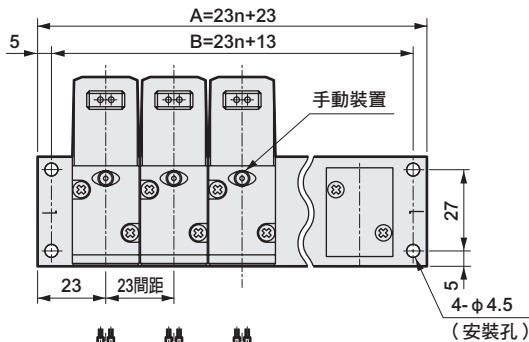
M3PB280-06Y

● 孔口2-背側配管、孔口1、3-集中配管

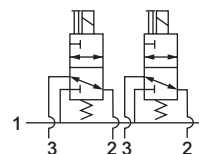


M3PB280-06A

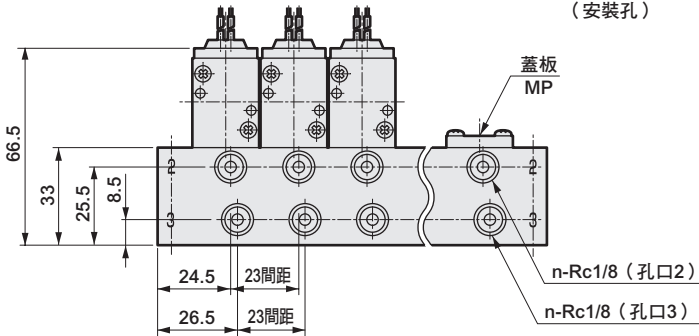
● 孔口2、3-個別配管、孔口1-集中配管：護孔環導線



JIS記號



■ 連座用電磁閥單體型號
3PB219-00-選購品-電壓



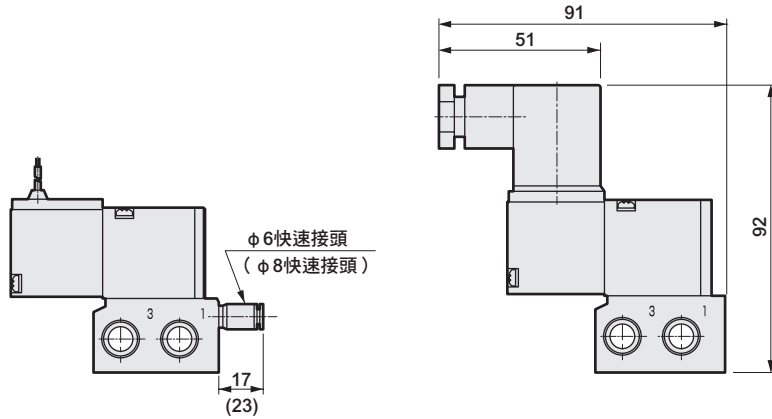
連數	2	3	4	5	6	7	8	9	10	11	12	13	14	15	16	17	18	19	20
A	69	92	115	138	161	184	207	230	253	276	299	322	345	368	391	414	437	460	483
B	59	82	105	128	151	174	197	220	243	266	289	312	335	358	381	404	427	450	473

外形尺寸圖

M3PB2用

● φ6、φ8快速接頭：(GS6・GS8)

● 端子箱：(B・L・LS)

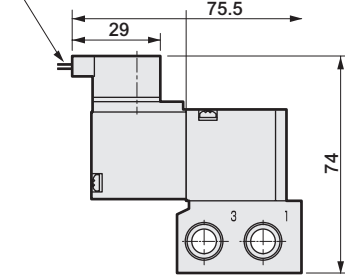


● C型連接器：(C・C1・C2・C3)

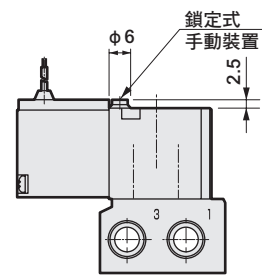
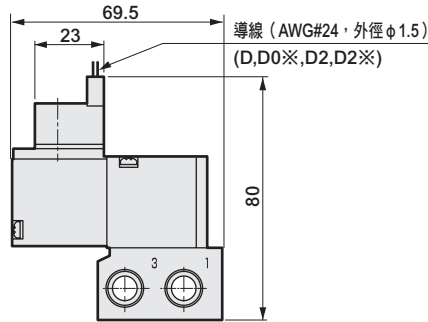
● D型連接器：(D・D1・D2・D3)

● 鎖定式手動裝置：(M1)

導線 (AWG#24, 外徑φ1.5)
(C,C0※,C2,C2※)



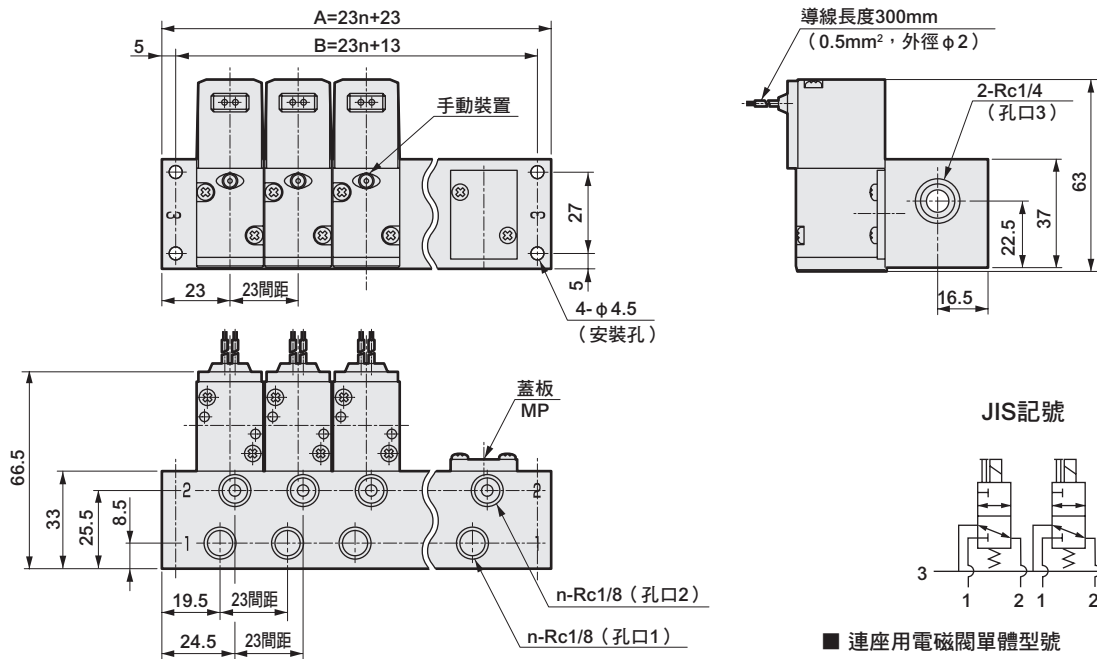
導線 (AWG#24, 外徑φ1.5)
(D,D0※,D2,D2※)



M3PB280-06B



● 孔口1、2-個別配管、孔口3-集中配管；護孔環導線



■ 連座用電磁閥單體型號
3PB219-00-選購品-電壓

連數	2	3	4	5	6	7	8	9	10	11	12	13	14	15	16	17	18	19	20
A	69	92	115	138	161	184	207	230	253	276	299	322	345	368	391	414	437	460	483
B	59	82	105	128	151	174	197	220	243	266	289	312	335	358	381	404	427	450	473

4GA/B
M4GA/B
MN4GA/B
4GA/B (氣動閥)
4GD/E
M4GD/E
MN4GD/E
4GA4/B4
MN3E
MN4E
W4GA/B2
W4GB4
4TB
4L2-4・LMF0
MN3S0
MN4S0
4SA/B0
4KA/B
4KA/B (氣動閥)
4F
4F (氣動閥)
PV5G
GMF
PV5
GMF
PV5S-0
3QR
3QB
MV3QR
3MA/B0
3PA/B
P・M・B
NP・NAP
NVP
4F※0EX
4F※0E
HMV
HSV
2QV
3QV
SKH
PCD
消音器
全空壓系統 (Total Air)
全空壓系統 (Gamma)
卷尾

3PA • 3PB Series

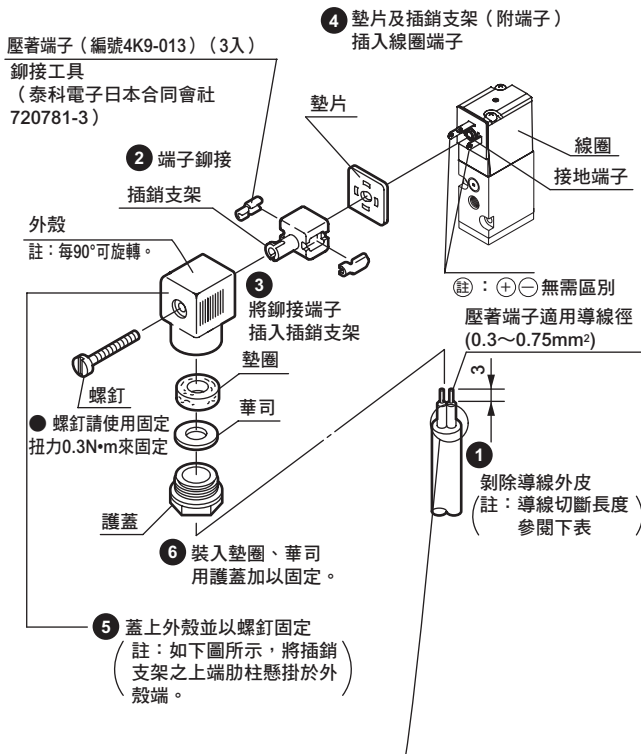
技術資料①端子箱配線、連接器接線方法

端子箱配線、連接器接線方法

小型端子箱的配線及C型、D型連接器的接線請參考下圖。

小型端子箱配線方式 (3P×1B型)

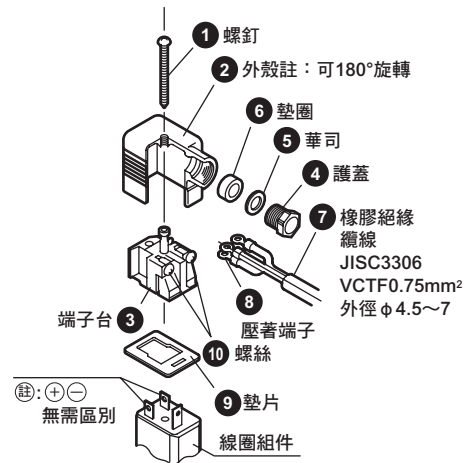
請依據①~⑥的作業程序配線。



端子箱配線方式 (3P×2B、L、LS型)

端子箱請參照下圖(依據1)~(3)的作業程序配線。

- 1) 將橡膠絕緣纜線⑦依序穿過護蓋④、華司⑤、墊圈⑥後插入外殼②。
- 2) 使用壓著端子時，請將橡膠絕緣纜線⑦加工成如圖示般適當長度，然後對前端壓著壓著端子⑧。
- 3) 將螺絲⑩由端子台③取下，穿過壓著端子⑧ (Y型端子則鬆開後夾入)，再次將螺絲⑩鎖入。
 (註) 請以固定扭力0.5Nm±15%範圍固定。



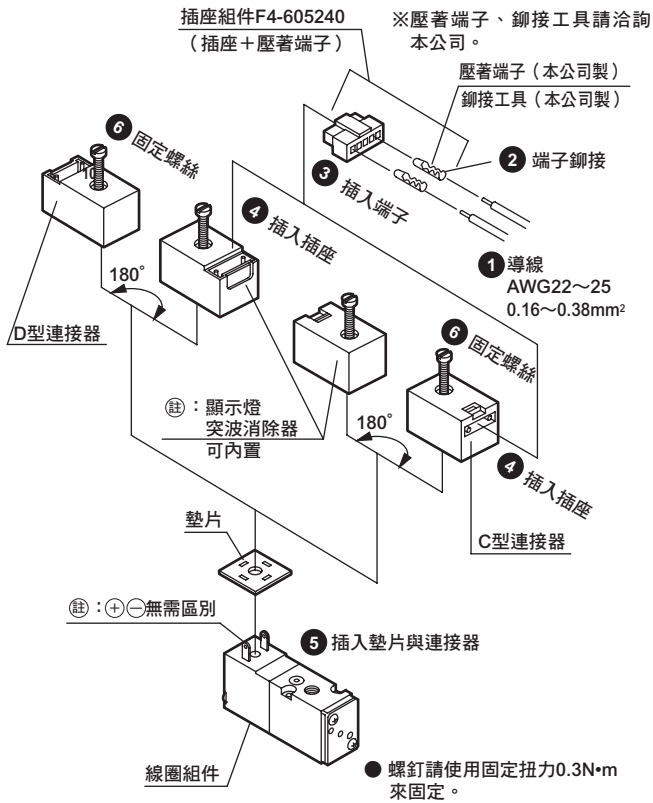
- 備註：**
- 裸線狀態也可配線。此時將螺絲⑩固定後，將導線放入固定架內再次固定。
 - 將端子台由外殼拉出，旋轉180°後，再次壓入外殼內，即可變更電線的取出方向。
 - 可使用下表的壓著端子⑧。但下表的端子為裸端子，請實施絕緣處理。或使用相當於下表的附絕緣外皮端子。

NICHIFU端子工業(股)		富士端子工業(股)		日本壓著端子製造(股)	
O端子	Y端子	O端子	Y端子	O端子	Y端子
0.3-3	0.3-3	1.25-3	1.25-YAS3	0.5-3	0.25-B3A
1.25-3	1.25Y-3		1.25-YAS3.5	1.25-3	1.25-C3A
1.25-3S	1.25Y-3.5				

使用其他廠牌時，請使用相當品。

C型、D型連接器接線方法 (3P×1、3P×2)

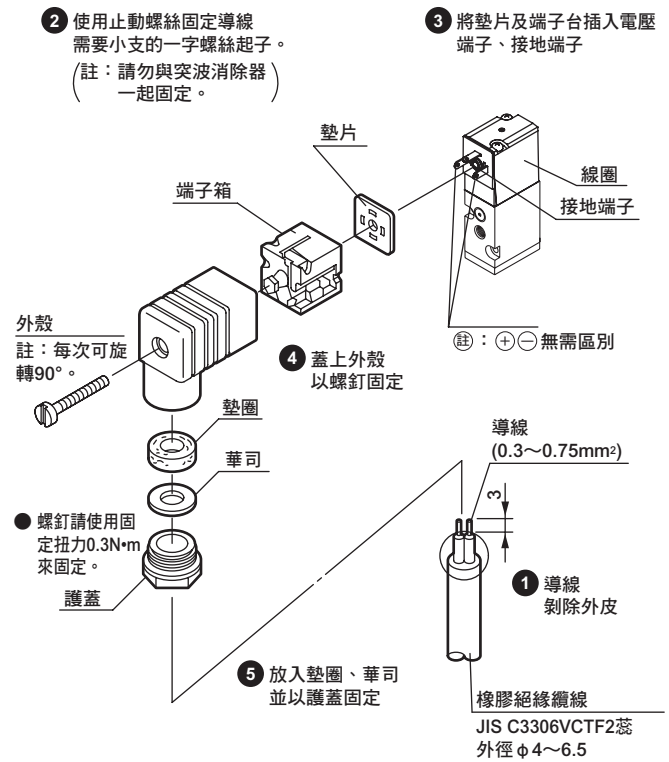
請依照①~⑥的作業程序進行配線。



若為消耗功率DC24V附顯示燈，則1.8W變為2.0W。

小型端子箱附顯示燈接線方法 (3P×1L、LS型)

請依照①~⑤的作業程序進行配線。



4GA/B
M4GA/B
MN4GA/B
4GA/B (氣動閥)
4GD/E
M4GD/E
MN4GD/E
4GA4/B4
MN3E MN4E
W4GA/B2
W4GB4
4TB
4L2-4·LMF0
MN3S0 MN4S0
4SA/B0
4KA/B
4KA/B (氣動閥)
4F
4F (氣動閥)
PV5G GMF
PV5 GMF
PV5S-0
3QR 3QB
MV3QR
3MA/B0
3PA/B
P·M·B
NP·NAP NVP
4F×0EX
4F×0E
HMV HSV
2QV 3QV
SKH
PCD
消音器
全空壓系統 (Total Air)
全空壓系統 (Gamma)
卷尾



空壓元件 產品安全使用守則

使用前請務必詳閱本守則。
一般閥的注意事項，請參閱卷首第59頁。

個別注意事項：直動式3口閥 Selex閥 3PA、3PB系列

設計、選定時

1. 共用

⚠ 注意

- 與真空保持用電磁閥用途不同。此外，使用吸盤時，請於吸盤和閥之間設置過濾器，不要讓異物進入。
- 請勿做為緊急遮斷用電磁閥使用。如果經過長期加壓，啟動應答可能會延遲。
- 於真空使用時，請選定直流（DC）規格。此外，吸引孔口請安裝真空過濾器。

2. 突波消除器

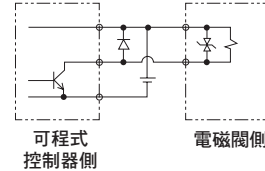
- 電磁閥隨附的突波消除器，其目的在於保護電磁閥驅動用的輸出接點。除此之外，對於週邊元件無法期待保護效果，仍可能會受到突波的影響（破損、誤動作）。不僅如此，反而會吸收其他元件產生的突波，導致燒損等破損事故。請特別注意下列事項。

① 突波消除器的功能在於將動輒高達數百伏特的電磁閥突波電壓，降低至輸出接點能夠耐受的低電壓範圍。若是此突波消除器不足以承受您所使用的輸出迴路，仍可能發生損壞、誤動作的情況。請事先確認您使用的電磁閥突波電壓限制等級與輸出元件的耐壓力、迴路構成，以及復歸延遲時間的程度，再判斷是否可使用。
必要時請另外採取其他抑制突波的對策。另外，可將OFF時產生的逆電壓突波抑制在下表的範圍。

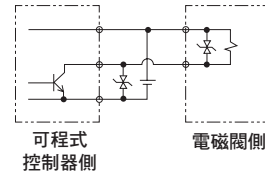
規格電壓	OFF時的逆電壓值
DC12V	約27V
DC24V	約47V

② 輸出模組為NPN型時，輸出電晶體有可能承受左表電壓+電源電壓的突波電壓，故請同時設置接點保護迴路。

〈輸出電晶體保護迴路 併設範例1〉



〈輸出電晶體保護迴路 併設範例2〉



③ 若電磁閥並列連接其他元件、電磁閥等，電磁閥OFF時所產生的逆電壓突波可能會影響這些元件。即使是DC24V用附突波消除器的電磁閥，在不同機種的突波電壓仍可能達到負數十伏特，此逆極性的電壓可能會破壞其他並列連接元件或使其誤動作。請避免與較難承受逆極性電壓的元件（例如：LED顯示燈）並列連接。

此外，若要並列驅動複數電磁閥，可能會導致其他電磁閥的突波流入其中一台附突波消除器電磁閥的突波消除器內，視該電流值而定可能會造成突波消除器燒壞。

即使多台附突波消除器的電磁閥並列驅動，突波電流將集中流向這些突波消除器中限制電壓最低的突波消除器，同樣也會發生元件燒壞的情況。即使是相同型號的電磁閥，其突波消除器的限制電壓各有差異，最嚴重仍可能導致電磁閥燒壞。請避免並列驅動電磁閥。

④ 內置於電磁閥的突波消除器若因來自該電磁閥以外的過電壓、過電流而損壞，大多數情況下會形成短路狀態。因此損壞後一旦輸出ON而流過大電流，最嚴重可能造成輸出迴路或電磁閥損壞，甚至導致火災等意外。請勿在故障的狀態下持續通電。此外，請對電源及驅動迴路設置過電流保護迴路，或使用附過電流保護的電源，以避免大電流持續流通。

使用、維護時

⚠ 注意

- 長時間連續通電可能會加速電磁閥性能劣化。此外，右述的使用方法與連續通電一樣都需特別注意。

- 間歇通電時，通電時間超過非通電時間
- 間歇通電時，若1次通電超過30min
設置時請考量散熱條件。
若要在連續通電的狀態下使用，請洽詢本公司。