

氣導式5口閥 ISO標準閥

概要

PV5G、PV5系列ISO標準閥是一款閥安裝尺寸與國際同步、符合ISO規格的氣導式五口閥。

適用直徑小於 $\phi 160$ 的氣缸驅動用途。

特色

符合ISO規格

閥本體的安裝間距、螺牙尺寸、流道尺寸均符合ISO規格。

省能源

採低瓦數設計1W（無顯示燈）、1.2W（有顯示燈），有效達成節能目標。

省空間

採用閥寬38~50mm的輕巧設計。可幫助組合裝置小型化。

相當於IP65的保護結構

具備相當於IP65的耐塵、防噴水結構，適用於嚴苛的環境。

省資源

採用特殊軟墊圈。
無需給油即可使用。

可長期使用

採用擁有實際成果的彈性體軸方式。壽命長。

可驅動雙活塞氣缸

將排氣加壓型系列化。最適合用來驅動焊接機等機器的雙活塞氣缸。

豐富的選購品

混合連座包含1型、2型等兩種尺寸。

產品介紹

揭載頁面

1432

產品體系表

1434

出線方式一覽表（出線方式、迴路圖）

1436

DIN端子箱型

PV5G、GMF 系列

1437

I/O連接器型

PV5、GMF 系列

1465

氣動閥

PV5S-0 系列

1493

▲使用注意事項

1500

4GA/B

M4GA/B

MN4GA/B

4GA/B
(氣動閥)

4GD/E

M4GD/E

MN4GD/E

4GA4/B4

MN3E
MN4E

W4GA/B2

W4GB4

4TB

4L2-4·
LMF0

MN3S0
MN4S0

4SA/B0

4KA/B

4KA/B
(氣動閥)

4F

4F
(氣動閥)

**PV5G
GMF**

**PV5
GMF**

PV5S-0

3QR
3QB

MV3QR

3MA/B0

3PA/B

P·M·B

NP·NAP
NVP

4F※0EX

4F※0E

HMV
HSV

2QV
3QV

SKH

PCD

消音器

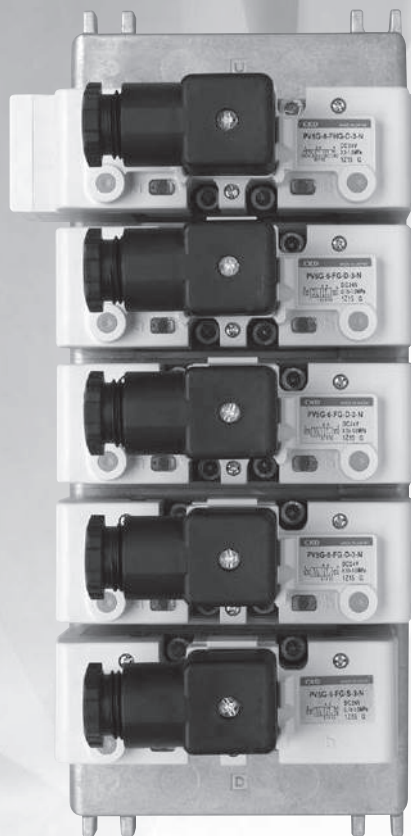
全空壓系統
(Total Air)

全空壓系統
(Gamma)

卷尾

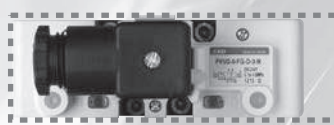
更加輕巧好用的ISO閥

新的ISO標準閥PV5G、PV5、GMF系列不只小型、輕量、省能源，在操作性、壽命、環保性能等方面皆全面提升。



主體尺寸小

提升整體性能，同時縮小尺寸。



與本公司
舊型產品相比

10% DOWN

提升操作性

考慮到易按、易讀等因素，將手動鈕及通電顯示燈設置於最佳位置。提升了設置時的調整以及保養時的操控性。

採用雙色顯示燈

電磁線圈a：紅色
電磁線圈b：綠色

▼放大圖



通電顯示燈

手動鈕（附橡膠護蓋）

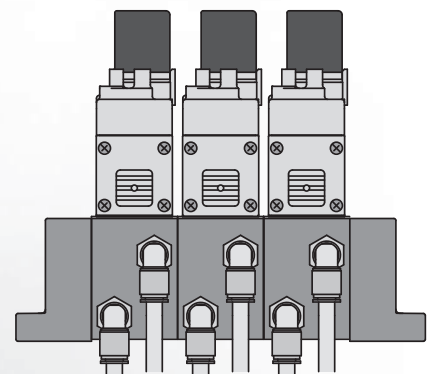
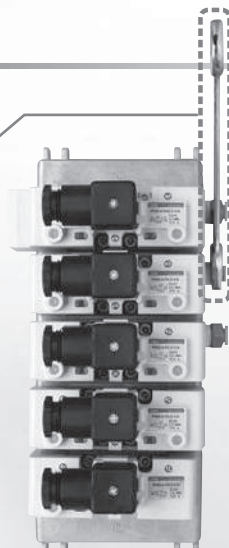
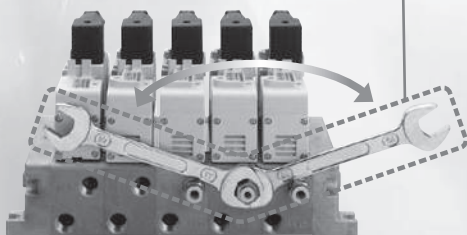
提升可靠性與安全性

手動鈕加裝橡膠護蓋。
防止異物等夾入並解決誤動作的問題。
此外也考慮到安全性，適合使用手動工具進行操作。

配管簡單、順暢

在連座方面，由於閥體不會突出底座，因此能充分使用扳手等旋轉工具，確實提升配管作業效率。

扳手...工具旋轉角度變大。



A、B孔口配置的位置錯開，
安裝接頭變得更容易。

- 4GA/B
- M4GA/B
- MN4GA/B
- 4GA/B
(氣動閥)
- 4GD/E
- M4GD/E
- MN4GD/E
- 4GA4/B4
- MN3E
MN4E
- W4GA/B2
- W4GB4
- 4TB
- 4L2-4·
LMFO
- MN3S0
MN4S0
- 4SA/B0
- 4KA/B
- 4KA/B
(氣動閥)
- 4F
- 4F
(氣動閥)
- PV5G**
- GMF**
- PV5**
- GMF**
- PV5S-0**
- 3QR
3QB
- MV3QR
- 3MA/B0
- 3PA/B
- P·M·B
- NP·NAP
NVP
- 4F×0EX
- 4F×0E
- HMV
HSV
- 2QV
3QV
- SKH
- PCD
- 消音器
- 全空壓系統
(Total Air)
- 全空壓系統
(Gamma)
- 卷尾

全新登場。



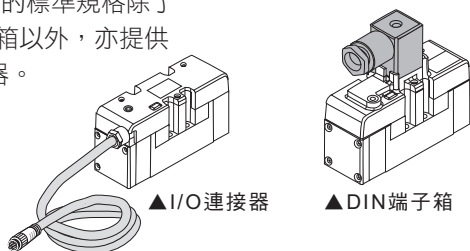
CKD
Green
Technology

低瓦數設計 1W

消耗功率從既有產品的1.8W降至1W。
大幅節省能源。

標準規格亦提供I/O連接器

出線方式的標準規格除了
DIN端子箱以外，亦提供
I/O連接器。



符合RoHS指令

採用符合RoHS指令，對環境友善的設計。

RoHS

相當於IP65的保護結構

具備相當於IP65等級的耐塵、防噴水結構，適用於
嚴苛的環境。

- **壽命更長**
改良滑動部結構、墊片等設計，
使壽命更提升一個層級。
- **重量更輕**
主體採用鋁，其餘部分則採用樹脂。
進一步減輕重量。
- **符合ISO規格**
本氣導式空壓5口閥的閥本體安裝間距、
螺牙尺寸、流路尺寸均符合ISO規格。
- **提升設計性**
採用白色及帶有圓角的形狀，
在設計方面也煥然一新。

■PV5G、PV5、GMF、PV5S-0產品體系


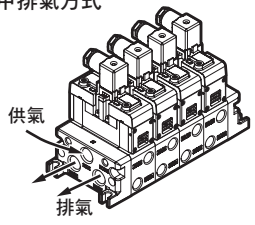
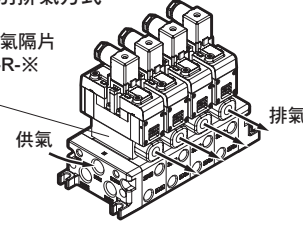


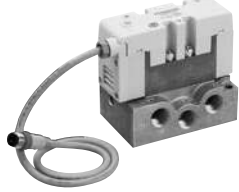
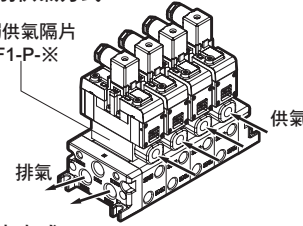
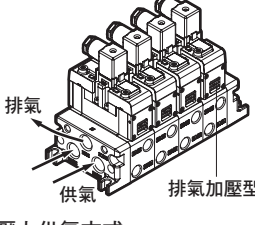

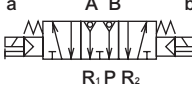



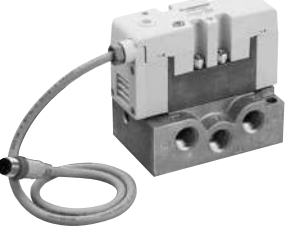
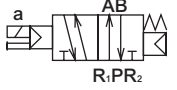

| 產品系列名稱、外觀 | | | 適用氣缸徑 | 連接口徑 | 電壓 |
|-----------|------------------------------------|---------|---------------|-------------------------|--|
| ISO尺寸1 | 單體閥 PV5G-6 Series | DIN端子箱型 | MAX. φ 100 | P•A•B Rc1/4,Rc3/8 | AC100V AC110V AC200V AC220V DC 12V DC 24V |
| | 單體閥 PV5-6R Series | I/O連接器型 | | P•A•B Rc1/4,Rc3/8 | |
| | 氣動閥 PV5S-6-0 | - | MAX. φ 100 | P•A•B Rc1/4,Rc3/8 | - |
| ISO尺寸2 | 單體閥 PV5G-8 Series | DIN端子箱型 | MAX. φ 160 | P•A•B Rc3/8,Rc1/2,Rc3/4 | AC100V AC110V AC200V AC220V DC 12V DC 24V |
| | 單體閥 PV5-8R Series | I/O連接器型 | | P•A•B Rc3/8,Rc1/2,Rc3/4 | |
| | 氣動閥 PV5S-8-0 | - | MAX. φ 160 | P•A•B Rc3/8,Rc1/2,Rc3/4 | - |

| |
|----------------------|
| 4GA/B |
| M4GA/B |
| MN4GA/B |
| 4GA/B (氣動閥) |
| 4GD/E |
| M4GD/E |
| MN4GD/E |
| 4GA4/B4 |
| MN3E MN4E |
| W4GA/B2 |
| W4GB4 |
| 4TB |
| 4L2-4· LMF0 |
| MN3S0 MN4S0 |
| 4SA/B0 |
| 4KA/B |
| 4KA/B (氣動閥) |
| 4F |
| 4F (氣動閥) |
| PV5G GMF |
| PV5 GMF |
| PV5S-0 |
| 3QR 3QB |
| MV3QR |
| 3MA/B0 |
| 3PA/B |
| P•M•B |
| NP•NAP NVP |
| 4F※0EX |
| 4F※0E |
| HMV HSV |
| 2QV 3QV |
| SKH |
| PCD |
| 消音器 |
| 全空壓系統 (Total Air) |
| 全空壓系統 (Gamma) |
| 卷尾 |

產品體系表

PV5G、PV5、GMF 系列

| |
|----------------------|
| 4GA/B |
| M4GA/B |
| MN4GA/B |
| 4GA/B (氣動閥) |
| 4GD/E |
| M4GD/E |
| MN4GD/E |
| 4GA4/B4 |
| MN3E MN4E |
| W4GA/B2 |
| W4GB4 |
| 4TB |
| 4L2-4· LMF0 |
| MN3S0 MN4S0 |
| 4SA/B0 |
| 4KA/B |
| 4KA/B (氣動閥) |
| 4F |
| 4F (氣動閥) |
| PV5G GMF |
| PV5 GMF |
| PV5S-0 |
| 3QR 3QB |
| MV3QR |
| 3MA/B0 |
| 3PA/B |
| P·M·B |
| NP·NAP NVP |
| 4F×0EX |
| 4F×0E |
| HMV HSV |
| 2QV 3QV |
| SKH |
| PCD |
| 消音器 |
| 全空壓系統 (Total Air) |
| 全空壓系統 (Gamma) |
| 卷尾 |


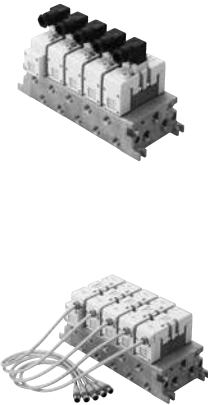
| 產品系列名稱、外觀 | | | | 位置電磁線圈數 JIS記號 | 閥能力 | | 電壓 |
|-----------|------------|--|---|--|---------------|---|--|
| 尺寸 | 連接 | 單體閥 | 個別配線連座 ※圖中以DIN端子箱為範例。 | | 適用氣缸口徑 | 流量特性C (dm ³ /(s·bar)) | |
| ISO1/2 | DIN 端子箱 | PV5G-6  單體……………第1438頁 連座……………第1450頁 | <ul style="list-style-type: none"> ● 集中排氣方式  供氣 排氣 ● 個別排氣方式 單獨排氣隔片 CMF1-R-※  供氣 排氣 | <ul style="list-style-type: none"> ● 2位置單動  a AB R₁ P R₂ ● 2位置複動  a AB b R₁ P R₂ | MAX. φ 100 | P→A/B 3.4 } 6.3 A/B→R ₁ /R ₂ 3.0 } 6.9 | AC100V AC200V DC 12V DC 24V AC110V AC220V |
| | | PV5-6R  單體……………第1466頁 連座……………第1478頁 | <ul style="list-style-type: none"> ● 個別供氣方式 單獨供氣隔片 CMF1-P-※  排氣 供氣 ● 集中方式  排氣 供氣 排氣加壓型 | <ul style="list-style-type: none"> ● 3位置中央封閉  a AB b R₁ P R₂ ● 3位置中央封閉 (無洩漏型)  a AB b R₁ P R₂ | | | |
| ISO1/2 | DIN 端子箱 | PV5G-8  單體……………第1444頁 連座……………第1454頁 | <ul style="list-style-type: none"> ● 異壓力供氣方式 將2種高低不同的壓力供應給1個連座的 方式，在壓力不同的連座閥塊之間 設有流路遮蔽板 (GM1-01)。 | <ul style="list-style-type: none"> ● 3位置中央排氣  a AB b R₁ P R₂ ● 3位置中央加壓  a AB b R₁ P R₂ | MAX. φ 160 | P→A/B 6.6 } 11.0 A/B→R ₁ /R ₂ 6.2 } 13.0 | AC100V AC200V DC 12V DC 24V AC110V AC220V |
| | | PV5-8R  單體……………第1472頁 連座……………第1482頁 | <ul style="list-style-type: none"> ● 個別供氣、排氣方式 在連座閥塊與閥本體中間放入單獨供 氣隔片 (CMF1-P-※) 及單獨排氣隔片 (CMF1-R-※)，使其獨立供氣、排氣。 ● 背側配管方式 配管時，如果無論如何也無法從水平方 向配管，可以將部分或全部的A、B孔 口從連座底面進行配管。 | <ul style="list-style-type: none"> ● 2位置單動 (排氣加壓型)  a AB R₁ P R₂ ● 2位置單動 (排氣加壓型)  a AB b R₁ P R₂ | | | |

註1：有效剖面積S與音速傳導率C的換算公式為S=5.0×C。

註2：I/O連接器型僅提供DC24V。

PV5G • PV5 • GMF Series

產品體系表

| ISO尺寸 | 尺寸1 | | | | 尺寸2 | | | | |
|---|---|------------|--|--------------------------------|------------------------------------|------------|--|--------------------------------|--|
| | 單品：PV5G-6、PV5-6R系列 連座：GMF1系列 | | | | 單品：PV5G-8、PV5-8R系列 連座：GMF2系列 | | | | |
| 底座 | DIN端子箱型……第1438頁 I/O連接器型……第1466頁 | | | | DIN端子箱型……第1444頁 I/O連接器型……第1472頁 | | | | |
|  | 型號 | 連接方式 | 連接口徑 | | 型號 | 連接方式 | 連接口徑 | | |
| | | | P・A・B | R ₁ ・R ₂ | | | P・A・B | R ₁ ・R ₂ | |
| | CB1-A02 | 水平配管 | Rc1/4 | Rc3/8 | CB2-A03 | 水平配管 | Rc3/8 | Rc1/2 | |
| | | | Rc3/8 | | CB2-A04 | | Rc1/2 | | |
| CB1-A03 | | Rc3/8 | | CB2-A06 | | Rc3/4 | Rc3/4 | | |
| 連座 | DIN端子箱型……第1450頁 I/O連接器型……第1478頁 | | | | DIN端子箱型……第1454頁 I/O連接器型……第1482頁 | | | | |
| | 型號 | 項目 | | 規格 | 型號 | 項目 | | 規格 | |
|  | GMF1 | 連數 | | 1連~10連 | GMF2 | 連數 | | 1連~10連 | |
| | | 配管連接 | A、B 孔口 | Rc1/4・3/8 | | 配管連接 | A、B 孔口 | Rc3/8・1/2 | |
| | | | P、R ₁ 、R ₂ 孔口 | Rc3/8・1/2 | | | P、R ₁ 、R ₂ 孔口 | Rc1/2・3/4 | |
| | 選購品 | 單獨供氣隔片 | | CMF1-P-※ | 選購品 | 單獨排氣隔片 | | CMF2-P-※ | |
| | | 單獨排氣隔片 | | CMF1-R-※ | | 單獨排氣隔片 | | CMF2-R-※ | |
| | | 蓋板 | | CM1-00 | | 蓋板 | | CM2-00 | |
| | | 隔片型 調壓閥 | | CMF1-SR- P A B | | 隔片型 調壓閥 | | CMF2-SR- P A B | |
| | 氣導式逆止閥 | | CMF1-PC | 氣導式逆止閥 | | CMF2-PC | | | |
| | 連座方式 (亦可製作組合了GMF1及GMF2的選購品GMFZ型。) | | | | | | | | |
| | | 1 | 集中排氣方式 | | | 1 | 集中排氣方式 | | |
| | 2 | 個別排氣方式 | | | 2 | 個別排氣方式 | | | |
| | 3 | 個別供氣方式 | | | 3 | 個別供氣方式 | | | |
| | 4 | 異壓力供氣方式 | | | 4 | 異壓力供氣方式 | | | |
| | 5 | 個別供氣/排氣方式 | | | 5 | 個別供氣/排氣方式 | | | |
| | 6 | 背側配管方式 | | | 6 | 背側配管方式 | | | |

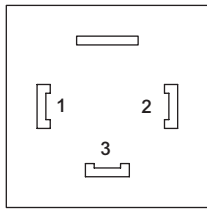
4GA/B
M4GA/B
MN4GA/B
4GA/B (氣動閥)
4GD/E
M4GD/E
MN4GD/E
4GA4/B4
MN3E
MN4E
W4GA/B2
W4GB4
4TB
4L2-4・LMF0
MN3S0
MN4S0
4SA/B0
4KA/B
4KA/B (氣動閥)
4F
4F (氣動閥)
PV5G
GMF
PV5
GMF
PV5S-0
3QR
3QB
MV3QR
3MA/B0
3PA/B
P・M・B
NP・NAP
NVP
4F※0EX
4F※0E
HMV
HSV
2QV
3QV
SKH
PCD
消音器
全空壓系統 (Total Air)
全空壓系統 (Gamma)
卷尾

PV5G • PV5 • GMF Series

- 4GA/B
- M4GA/B
- MN4GA/B
- 4GA/B (氣動閥)
- 4GD/E
- M4GD/E
- MN4GD/E
- 4GA4/B4
- MN3E
MN4E
- W4GA/B2
- W4GB4
- 4TB
- 4L2-4 • LMF0
- MN3S0
MN4S0
- 4SA/B0
- 4KA/B
- 4KA/B (氣動閥)
- 4F
- 4F (氣動閥)
- PV5G
GMF**
- PV5
GMF**
- PV5S-0
- 3QR
3QB
- MV3QR
- 3MA/B0
- 3PA/B
- P•M•B
- NP•NAP
NVP
- 4F※0EX
- 4F※0E
- HMV
HSV
- 2QV
3QV
- SKH
- PCD
- 消音器
- 全空壓系統 (Total Air)
- 全空壓系統 (Gamma)
- 卷尾

PV5G、GMF (DIN端子箱型)

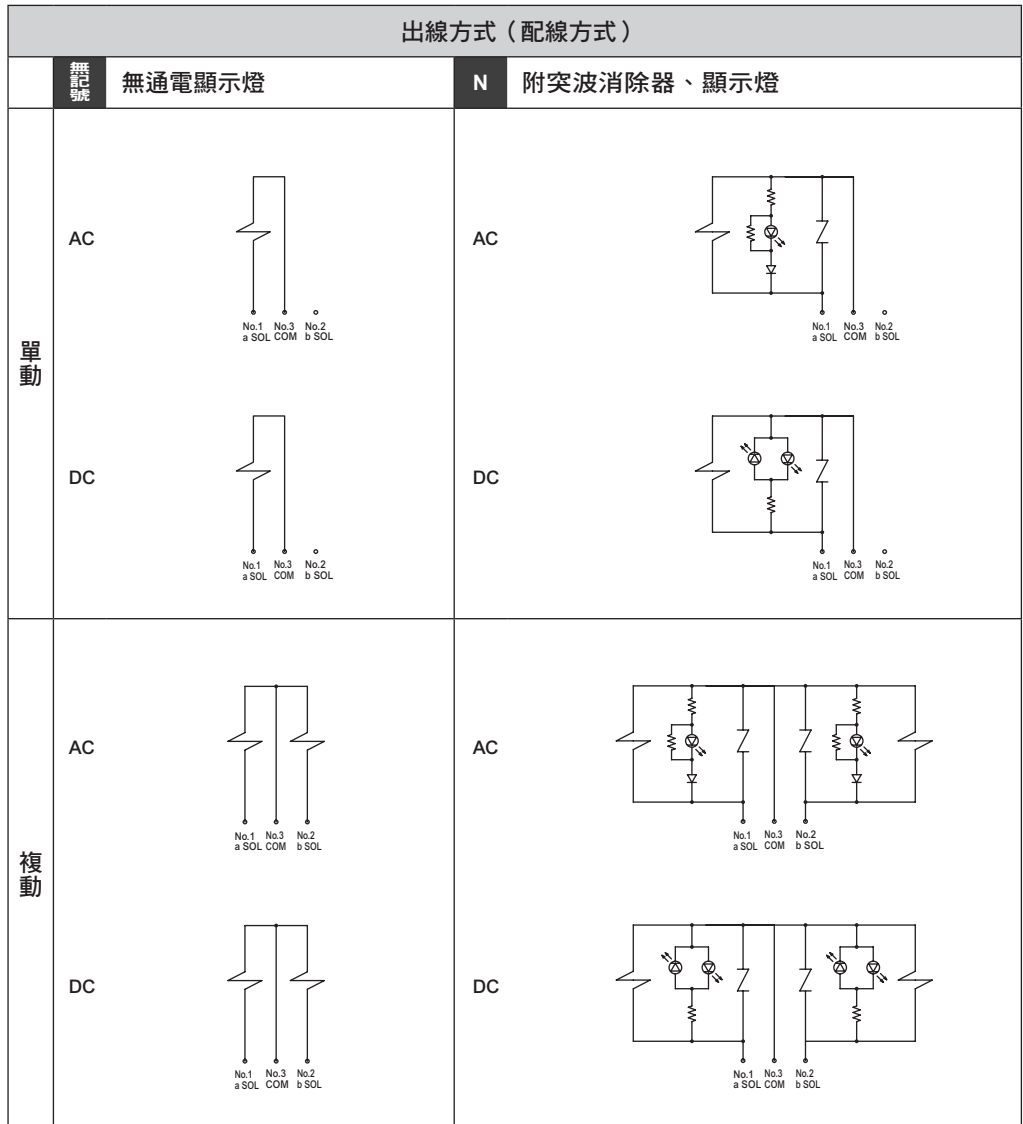
接線方法



| 插銷編號 | 名稱 |
|------|-------|
| 1 | a SOL |
| 2 | b SOL |
| 3 | COM |

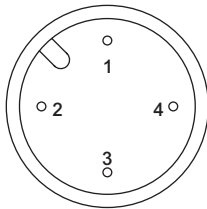
使用DC電源時不指定極性。

出線方式迴路圖



PV5、GMF (I/O連接器型)

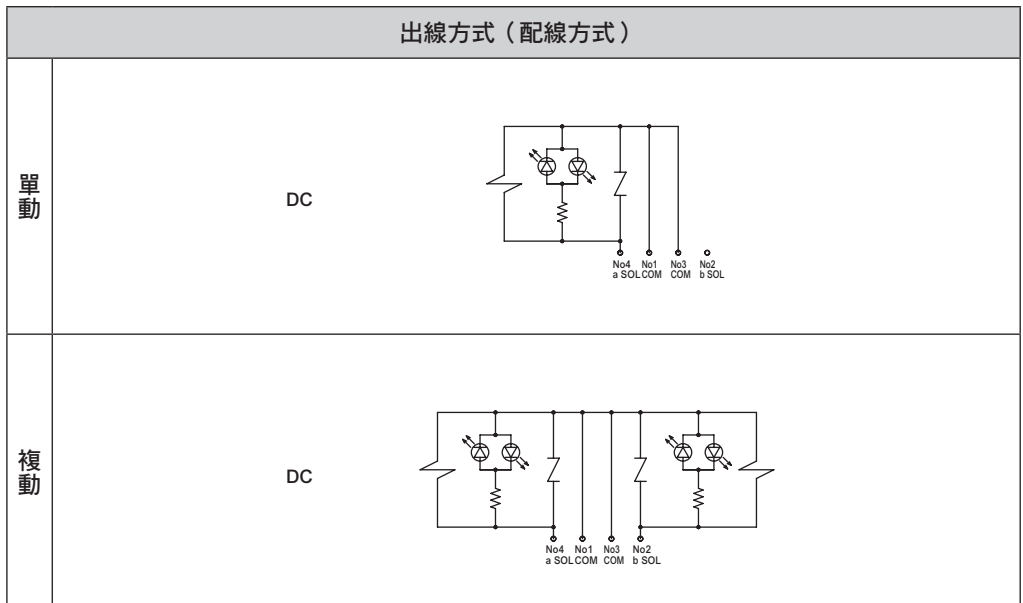
接線方法



| 插銷編號 | 名稱 |
|------|-----------|
| 1 | COM (NPN) |
| 2 | b SOL |
| 3 | COM (PNP) |
| 4 | a SOL |

單動時不使用插銷2。

出線方式迴路圖



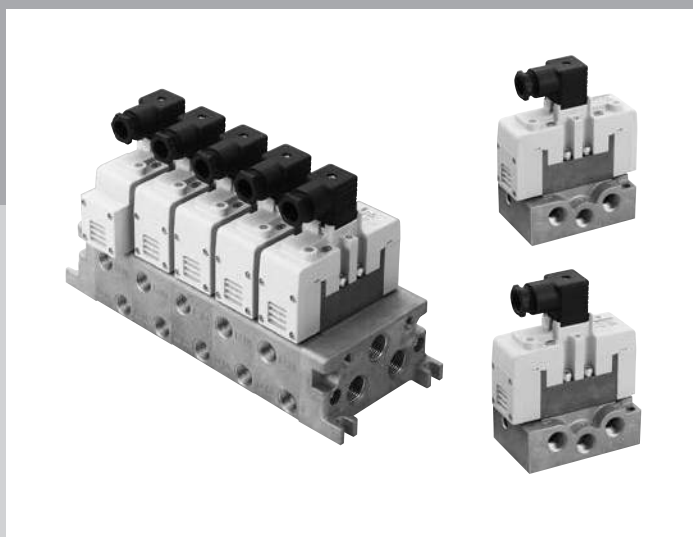
註：僅限額定電壓DC24V、附突波消除器、顯示燈。

PV5G · GMF

(DIN端子箱型)

氣導式5口閥

ISO標準閥



CONTENTS

單體閥

- ISO尺寸1 (PV5G-6) 1438
- ISO尺寸2 (PV5G-8) 1444

個別配線連座

- ISO尺寸1 (GMF1) 1450
- ISO尺寸2 (GMF2) 1454

混合連座

- ISO尺寸1、2 (GMFZ) 1458

連座選購品 1460

技術資料

①連座種類 1461

連座規格書 1462

| |
|----------------------|
| 4GA/B |
| M4GA/B |
| MN4GA/B |
| 4GA/B (氣動閥) |
| 4GD/E |
| M4GD/E |
| MN4GD/E |
| 4GA4/B4 |
| MN3E MN4E |
| W4GA/B2 |
| W4GB4 |
| 4TB |
| 4L2-4· LMF0 |
| MN3S0 MN4S0 |
| 4SA/B0 |
| 4KA/B |
| 4KA/B (氣動閥) |
| 4F |
| 4F (氣動閥) |
| PV5G GMF |
| PV5 GMF |
| PV5S-0 |
| 3QR 3QB |
| MV3QR |
| 3MA/B0 |
| 3PA/B |
| P·M·B |
| NP·NAP NVP |
| 4F※0EX |
| 4F※0E |
| HMV HSV |
| 2QV 3QV |
| SKH |
| PCD |
| 消音器 |
| 全空壓系統 (Total Air) |
| 全空壓系統 (Gamma) |
| 卷尾 |



單體閥 ISO 尺寸1
DIN 端子箱型
氣導式5口閥 ISO標準閥

PV5G-6 Series

● 適用氣缸徑：max. ϕ 100



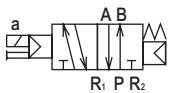
(對象：DC 電壓)



JIS記號

● 5口閥

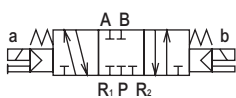
2位置單動 (FG-S)



2位置複動 (FG-D)

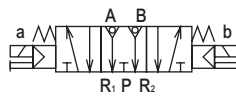


3位置中央封閉 (FHG)



3位置中央封閉

無洩漏型 (FPG)



3位置中央排氣 (FJG)



3位置中央加壓 (FIG)



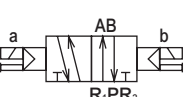
2位置單動

排氣加壓型 (YZ-S)



2位置複動

排氣加壓型 (YZ-D)



共用規格

| 項目 | 內容 |
|--|--|
| 閥種類與操作方式 | 氣導式彈性體軸閥 |
| 使用流體 | 壓縮空氣 |
| 最高使用壓力 MPa | 1.0 |
| 最低使用壓力 MPa | 0.15 0.20 (3位置) 註1 |
| 耐壓力 MPa | 1.50 |
| 環境溫度 $^{\circ}\text{C}$ | -5~60 (避免結凍) |
| 流體溫度 $^{\circ}\text{C}$ | 5~60 |
| 給油 | 不要 |
| 保護結構 | 耐塵、防噴水 (相當於IP65) |
| 洩漏 cm^3/min (A、B→R孔口) | 10 (ANR) 以下 僅限3位置中央封閉無洩漏型 0.3 (ANR) 以下 註2 |
| 耐振動 m/s^2 | 50以下 |
| 耐衝擊 m/s^2 | 300以下 |
| 使用環境 | 嚴禁在含有腐蝕性氣體的環境下使用 |

註1：僅限使用YZ-S時，使用壓力為 $R_1 > R_2 \geq 0.15\text{MPa}$ 。

註2：代表初始值。

電氣規格

| 項目 | 內容 | |
|-----------|------------|------------------|
| 額定電壓 | V AC | 100 (50/60Hz) |
| | | 110 (50/60Hz) |
| | DC | 200 (50/60Hz) |
| | | 220 (50/60Hz) |
| 電壓變動範圍 | $\pm 10\%$ | |
| 啟動電流 | A AC | 100V 0.056/0.044 |
| | | 110V 0.051/0.040 |
| | | 200V 0.034/0.026 |
| | | 220V 0.031/0.024 |
| 保持電流 | A AC | 100V 0.028/0.022 |
| | | 110V 0.025/0.020 |
| | | 200V 0.017/0.013 |
| | | 220V 0.015/0.012 |
| | DC | 12V 0.083 |
| | | 24V 0.042 |
| 消耗功率 | W AC | 100V 1.8/1.4 |
| | | 110V (1.8/1.5) |
| | | 200V 2.1/1.6 |
| | | 220V (2.2/1.7) |
| | DC | 12V 1 (1.2) |
| | | 24V |
| ()內為附顯示燈 | | |
| 耐熱等級 | B (鑄模線圈) | |
| 配線方法 | 電氣插頭連接器 | |

機種別規格

| 項目 | PV5G-6 | |
|---------|----------------|-----------------------|
| 連接口徑 | 註1 Rc1/4、Rc3/8 | |
| 應答時間 ms | 2位置 | 單動 30 (ON時)、40 (OFF時) |
| | | 複動 30 |
| 註2 | 3位置 | 30 (ON時)、50 (中立時) |
| 重量 kg | 2位置 | 單動 0.40 |
| | | 複動 0.44 |
| 註3 | 3位置 | 無洩漏型以外 0.48 |
| | | 中央封閉無洩漏型 1.14 |

註1：配管孔口螺牙亦適用G螺牙、NPT螺牙，詳情請洽詢本公司。

註2：應答時間為使用壓力0.5MPa、無給油、DC時的值。數值視壓力及油的品質而異。

註3：重量為無底座的重量。

流量特性

| 機種型號 | 連接口徑 | 切換位置區分 | P→A/B | | A/B→R1/R2 | |
|--------|-------|------------|-----------------------------------|------|-----------------------------------|------|
| | | | C (dm ³ / (s·bar)) | b | C (dm ³ / (s·bar)) | b |
| PV5G-6 | Rc1/4 | 2位置單動 | 6.1 | 0.28 | 6.7 | 0.20 |
| | | 2位置複動 | 6.1 | 0.28 | 6.7 | 0.20 |
| | | 3位置中央封閉 | 5.2 | 0.32 | 5.6 | 0.30 |
| | | 3位置中央排氣 | 5.1 | 0.32 | 6.9 | 0.16 |
| | | 3位置中央加壓 | 6.3 | 0.28 | 5.9 | 0.28 |
| | | 3位置中央封閉無洩漏 | 3.4 | — | 3.0 | — |

註 1：有效剖面積 S 與音速傳導率 C 的換算公式為 $S \approx 5.0 \times C$ 。

適用耐切削液規格

可按照第1440頁的型號標示方法，於Ⓓ項選購品處選定「A」。

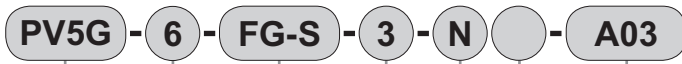
| |
|----------------------|
| 4GA/B |
| M4GA/B |
| MN4GA/B |
| 4GA/B (氣動閥) |
| 4GD/E |
| M4GD/E |
| MN4GD/E |
| 4GA4/B4 |
| MN3E MN4E |
| W4GA/B2 |
| W4GB4 |
| 4TB |
| 4L2-4· LMF0 |
| MN3S0 MN4S0 |
| 4SA/B0 |
| 4KA/B |
| 4KA/B (氣動閥) |
| 4F |
| 4F (氣動閥) |
| PV5G GMF |
| PV5 GMF |
| PV5S-0 |
| 3QR 3QB |
| MV3QR |
| 3MA/B0 |
| 3PA/B |
| P·M·B |
| NP·NAP NVP |
| 4F※0EX |
| 4F※0E |
| HMV HSV |
| 2QV 3QV |
| SKH |
| PCD |
| 消音器 |
| 全空壓系統 (Total Air) |
| 全空壓系統 (Gamma) |
| 卷尾 |

PV5G-6 Series

單體閥；ISO 尺寸1

DIN 端子箱型 型號標示方法

● ISO 尺寸1



機種型號

ISO 尺寸1

A 切换位置區分

B 電壓

C 突波消除器、顯示燈

D 選購品

E 底座有無及連接口徑

選定型號時的注意事項

註1：附突波消除器、顯示燈的迴路圖請參閱第1436頁。

〈型號標示範例〉

PV5G-6-FG-S-3-N-A03

機種名稱：PV5G、ISO 尺寸1 (DIN 端子箱型)

- A 切换位置區分：P 加壓型 2 位置
單電磁線圈
- B 電壓：DC24V
- C 突波消除器、顯示燈：附突波消除器、顯示燈
- D 選購品：無
- E 底座連接口徑：水平配管 Rc3/8

ISO 尺寸1 底座規格及型號標示方法



A 配管連接方法

| 記號 | 方式 | P、A、B 孔口 | R1、R2 孔口 | 重量 (kg) |
|-----------------|------|----------|----------|---------|
| A 配管連接方法 | | | | |
| A02 | 水平配管 | Rc1/4 | Rc3/8 | 0.27 |
| A03 | | Rc3/8 | | |

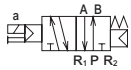
機種型號

| 記號 | 內容 | 機種型號 |
|--------------------|----------------------------|---------------|
| A 切换位置區分 | | |
| FG-S | P 加壓型 | 2 位置單動 ● |
| FG-D | | 2 位置複動 ● |
| FHG-D | | 3 位置中央封閉 ● |
| FJG-D | | 3 位置中央排氣 ● |
| FIG-D | | 3 位置中央加壓 ● |
| FPG-D | | 3 位置中央封閉無洩漏 ● |
| YZ-S | 排氣加壓型 | 2 位置單動 ● |
| YZ-D | | 2 位置複動 ● |
| B 電壓 | | |
| 1 | AC100V | ● |
| 2 | AC200V | ● |
| 3 | DC24V | ● |
| 4 | DC12V | ● |
| 5 | AC110V | ● |
| 6 | AC220V | ● |
| C 突波消除器、顯示燈 | | |
| 無記號 | 無 | ● |
| N | 附突波消除器、顯示燈 註1 | ● |
| D 選購品 | | |
| 無記號 | 無 | ● |
| A | 切削液適用品 | ● |
| E 底座有無及連接口徑 | | |
| 無記號 | 無底座 | ● |
| A02 | 水平配管 Rc1/4 (僅 R 孔口為 Rc3/8) | ● |
| A03 | 水平配管 Rc3/8 | ● |

內部結構及零件一覽表：DIN端子箱型

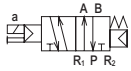
PV5G-6-FG-S

- 2位置單動



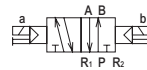
PV5G-6-YZ-S

- 2位置單動
排氣加壓型



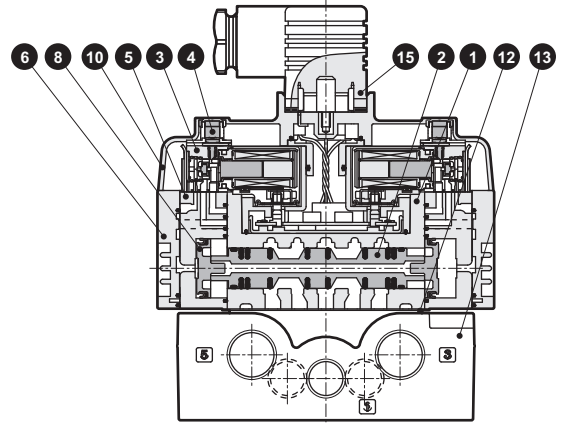
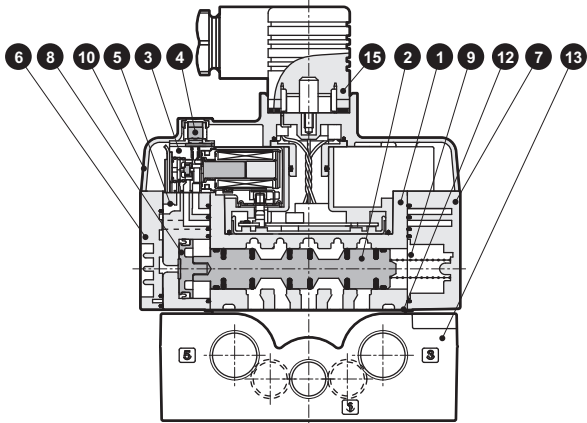
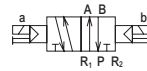
PV5G-6-FG-D

- 2位置複動



PV5G-6-YZ-D

- 2位置複動
排氣加壓型



PV5G-6-FHG-D

- 3位置中央封閉



PV5G-6-FJG-D

- 3位置中央排氣



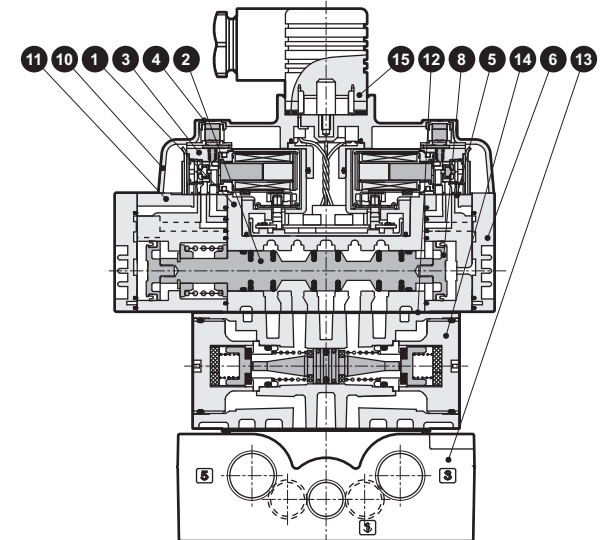
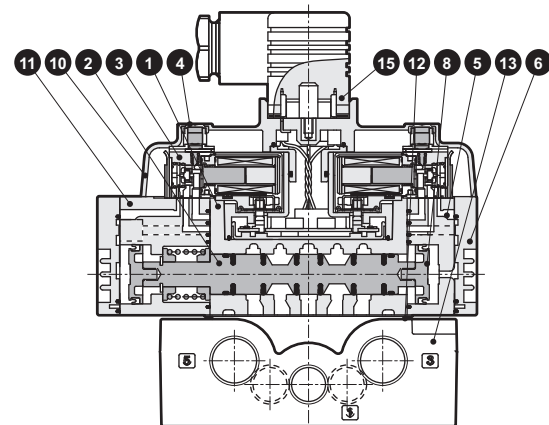
PV5G-6-FIG-D

- 3位置中央加壓



PV5G-6-FPG-D

- 3位置中央封閉
無洩漏型



主要零件一覽表

| 編號 | 零件名稱 | 材質 | 編號 | 零件名稱 | 材質 |
|----|----------|-------|----|-----------|-------|
| 1 | 主體 | 鋁合金壓鑄 | 9 | 彈簧S | - |
| 2 | 閥軸組件 | - | 10 | 電裝護蓋 | 樹脂 |
| 3 | 氣導閥 | - | 11 | 氣導閥組件3位置用 | 樹脂 |
| 4 | 手動裝置 | - | 12 | 墊片 | - |
| 5 | 氣導閥組件複動用 | 樹脂 | 13 | 底座 | 鋁合金壓鑄 |
| 6 | 護蓋D | 樹脂 | 14 | 氣導逆止閥 | - |
| 7 | 護蓋S | 樹脂 | 15 | DIN端子箱 | - |
| 8 | 活塞D組件 | - | | | |

| |
|----------------------|
| 4GA/B |
| M4GA/B |
| MN4GA/B |
| 4GA/B (氣動閥) |
| 4GD/E |
| M4GD/E |
| MN4GD/E |
| 4GA4/B4 |
| MN3E MN4E |
| W4GA/B2 |
| W4GB4 |
| 4TB |
| 4L2-4·LMF0 |
| MN3S0 MN4S0 |
| 4SA/B0 |
| 4KA/B |
| 4KA/B (氣動閥) |
| 4F |
| 4F (氣動閥) |
| PV5G GMF |
| PV5 GMF |
| PV5S-0 |
| 3QR 3QB |
| MV3QR |
| 3MA/B0 |
| 3PA/B |
| P·M·B |
| NP·NAP NVP |
| 4F※0EX |
| 4F※0E |
| HMV HSV |
| 2QV 3QV |
| SKH |
| PCD |
| 消音器 |
| 全空壓系統 (Total Air) |
| 全空壓系統 (Gamma) |
| 卷尾 |

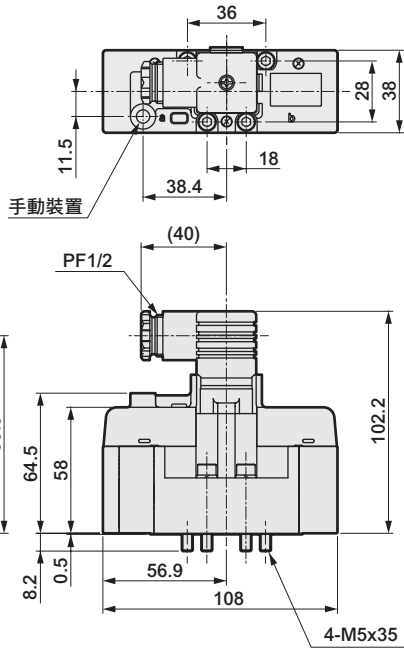
PV5G-6 Series

單體閥；ISO 尺寸1

外形尺寸圖：DIN端子箱型（無底座）

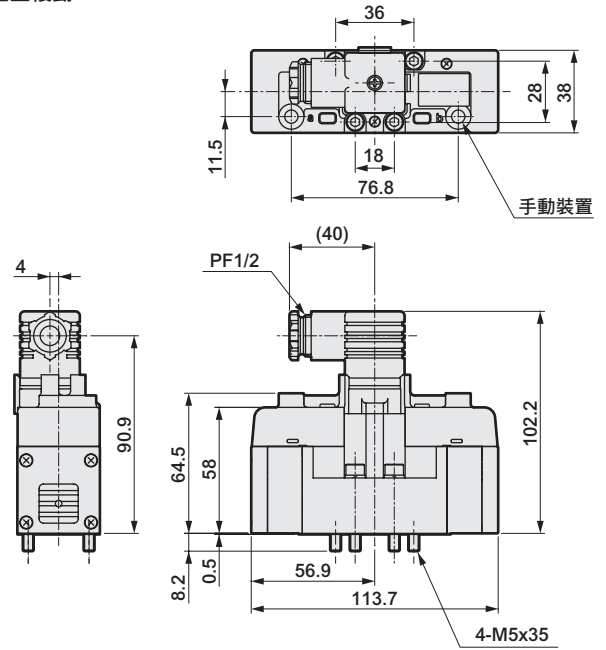
PV5G-6-FG-S-※ PV5G-6-YZ-S-※

● 2位置單動



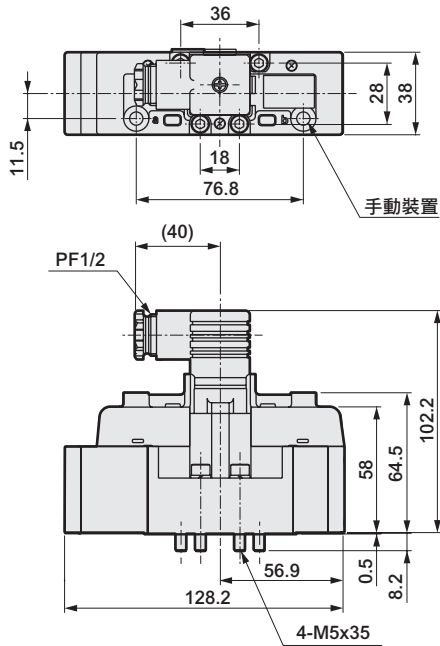
PV5G-6-FG-D-※ PV5G-6-YZ-D-※

● 2位置複動



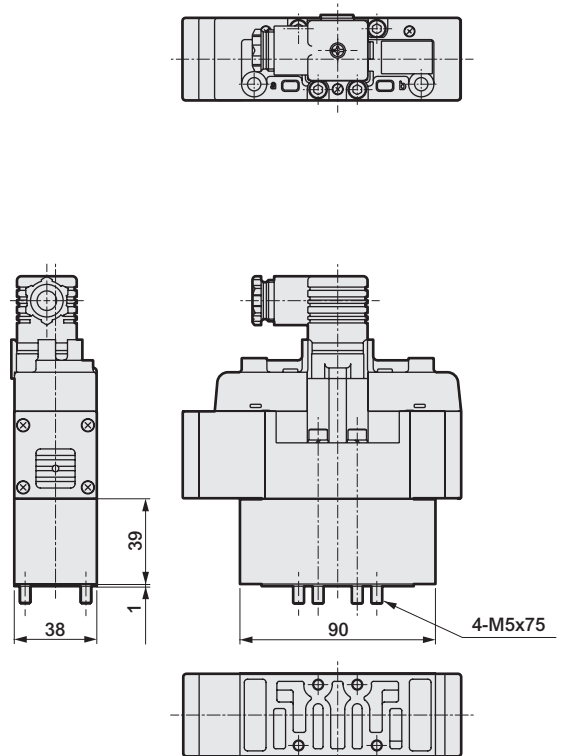
PV5G-6-FHG-D-※ PV5G-6-FJG-D-※ PV5G-6-FIG-D-※

● 3位置



PV5G-6-FPG-D-※

● 3位置、無洩漏型



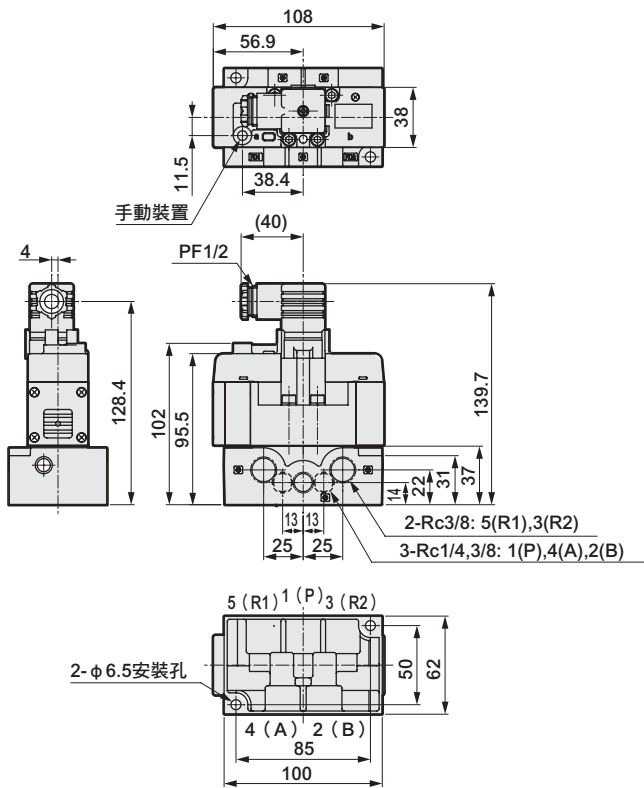
- 4GA/B
- M4GA/B
- MN4GA/B
- 4GA/B (氣動閥)
- 4GD/E
- M4GD/E
- MN4GD/E
- 4GA4/B4
- MN3E
- MN4E
- W4GA/B2
- W4GB4
- 4TB
- 4L2-4·LMF0
- MN3S0
- MN4S0
- 4SA/B0
- 4KA/B
- 4KA/B (氣動閥)
- 4F
- 4F (氣動閥)
- PV5G GMF**
- PV5 GMF**
- PV5S-0
- 3QR
- 3QB
- MV3QR
- 3MA/B0
- 3PA/B
- P·M·B
- NP·NAP
- NVP
- 4F※0EX
- 4F※0E
- HMV
- HSV
- 2QV
- 3QV
- SKH
- PCD
- 消音器
- 全空壓系統 (Total Air)
- 全空壓系統 (Gamma)
- 卷尾

外形尺寸圖：DIN端子箱型（附底座）

PV5G-6-FG-S-※-※

PV5G-6-YZ-S-※-※

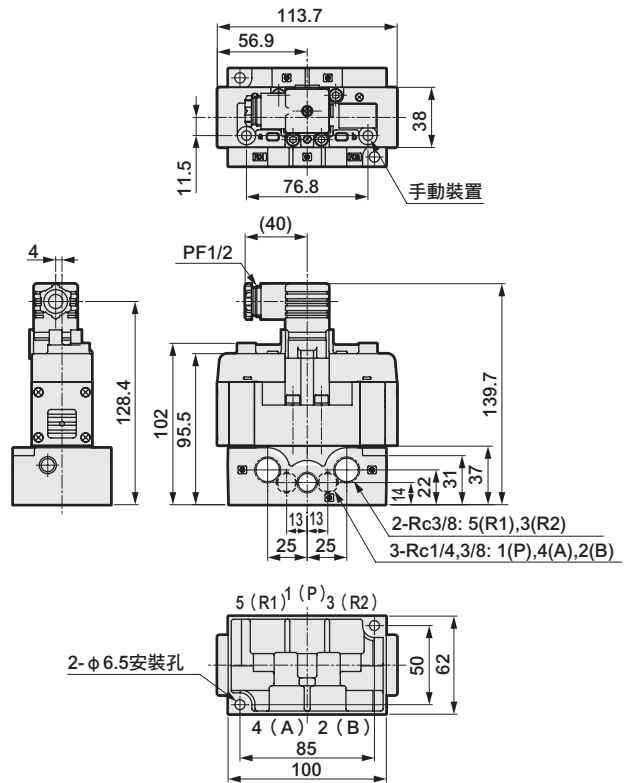
● 2位置單動



PV5G-6-FG-D-※-※

PV5G-6-YZ-D-※-※

● 2位置複動

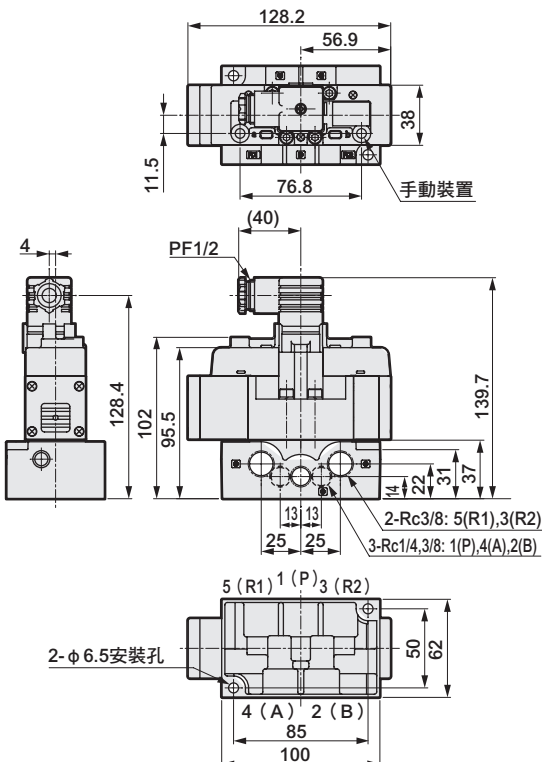


PV5G-6-FHG-D-※-※

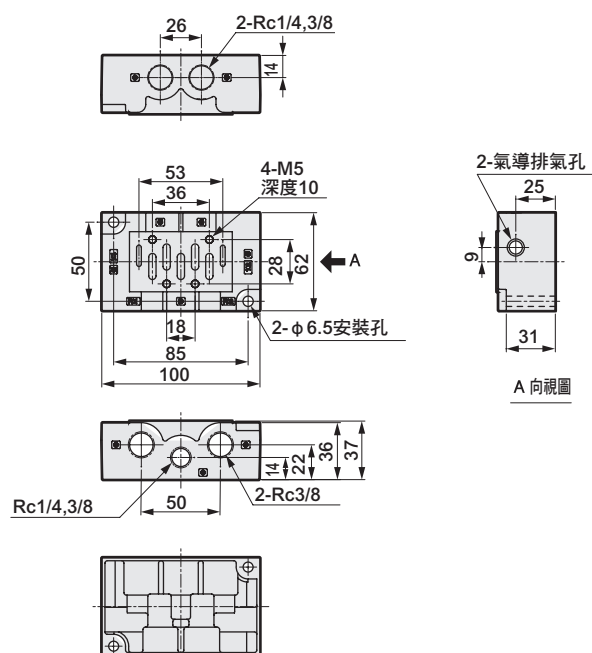
PV5G-6-FJG-D-※-※

PV5G-6-FIG-D-※-※

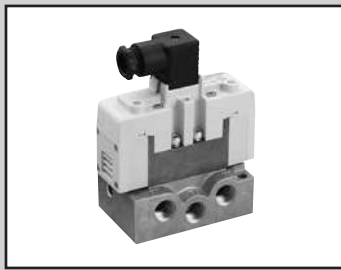
● 3位置



● 底座外形尺寸



| |
|----------------------|
| 4GA/B |
| M4GA/B |
| MN4GA/B |
| 4GA/B (氣動閥) |
| 4GD/E |
| M4GD/E |
| MN4GD/E |
| 4GA4/B4 |
| MN3E MN4E |
| W4GA/B2 |
| W4GB4 |
| 4TB |
| 4L2-4·LMF0 |
| MN3S0 MN4S0 |
| 4SA/B0 |
| 4KA/B |
| 4KA/B (氣動閥) |
| 4F |
| 4F (氣動閥) |
| PV5G GMF |
| PV5 GMF |
| PV5S-0 |
| 3QR 3QB |
| MV3QR |
| 3MA/B0 |
| 3PA/B |
| P·M·B |
| NP·NAP NVP |
| 4F※0EX |
| 4F※0E |
| HMV HSV |
| 2QV 3QV |
| SKH |
| PCD |
| 消音器 |
| 全空壓系統 (Total Air) |
| 全空壓系統 (Gamma) |
| 卷尾 |



單體閥 ISO 尺寸2
DIN 端子箱型
氣導式5口閥 ISO標準閥

PV5G-8 Series

● 適用氣缸徑：max. φ 160



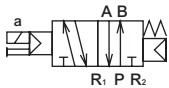
(對象：DC 電壓)



JIS記號

● 5口閥

2位置單動(FG-S)



2位置複動(FG-D)

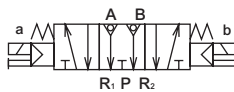


3位置中央封閉(FHG)



3位置中央封閉

無洩漏型 (FPG)



3位置中央排氣(FJG)



3位置中央加壓(FIG)



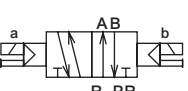
2位置單動

排氣加壓型(YZ-S)



2位置複動

排氣加壓型(YZ-D)



共用規格

| 項目 | 內容 |
|-----------------------------------|--|
| 閥種類與操作方式 | 氣導式彈性體軸閥 |
| 使用流體 | 壓縮空氣 |
| 最高使用壓力 MPa | 1.0 |
| 最低使用壓力 MPa | 0.15 0.20 (3位置) 註1 |
| 耐壓力 MPa | 1.50 |
| 環境溫度 °C | -5~60 (避免結凍) |
| 流體溫度 °C | 5~60 |
| 給油 | 不要 |
| 保護結構 | 耐塵、防噴水 (相當於IP65) |
| 洩漏 cm ³ /min (A、B→R孔口) | 10 (ANR) 以下 僅限3位置中央封閉 無洩漏型 0.3 (ANR)以下 註2 |
| 耐振動 m/s ² | 50以下 |
| 耐衝擊 m/s ² | 300以下 |
| 使用環境 | 嚴禁在含有腐蝕性氣體的環境下使用 |

註1：僅限使用YZ-S時，使用壓力為R1 > R2 ≥ 0.15MPa。

註2：代表初始值。

電氣規格

| 項目 | 內容 | | |
|-----------|----|----|--|
| 額定電壓 | V | AC | 100 (50/60Hz) 110 (50/60Hz) 200 (50/60Hz) 220 (50/60Hz) |
| | | DC | 12,24 |
| 電壓變動範圍 | | | ±10% |
| 啟動電流 | A | AC | 100V 0.056/0.044 |
| | | | 110V 0.051/0.040 |
| | | | 200V 0.034/0.026 |
| | | | 220V 0.031/0.024 |
| 保持電流 | A | AC | 100V 0.028/0.022 |
| | | | 110V 0.025/0.020 |
| | | | 200V 0.017/0.013 |
| | | | 220V 0.015/0.012 |
| | | DC | 12V 0.083 |
| | | | 24V 0.042 |
| 消耗功率 | W | AC | 100V 1.8/1.4 |
| | | | 110V (1.8/1.5) |
| | | | 200V 2.1/1.6 |
| | | | 220V (2.2/1.7) |
| | | DC | 12V 1 (1.2) |
| | | | 24V |
| ()內為附顯示燈 | | | |
| 耐熱等級 | | | B (鑄模線圈) |
| 配線方法 | | | 電氣防水接頭連接器 |

機種別規格

| 項目 | PV5G-8 | |
|---------|--------|-----------------------|
| 連接口徑 | 註1 | Rc3/8、Rc1/2、Rc3/4 |
| 應答時間 ms | 2位置 | 單動 40 (ON時)、60 (OFF時) |
| | | 複動 40 |
| 註2 | 3位置 | 40 (ON時)、60 (中立時) |
| 重量 kg | 2位置 | 單動 0.63 |
| | | 複動 0.67 |
| | 註3 | 3位置 |

註1：配管口螺牙亦適用G螺牙、NPT螺牙，詳情請洽詢本公司。

註2：應答時間為使用壓力0.5MPa，在無給油、DC狀態下的數值。數值視壓力及油的品質而異。

註3：重量為無底座的重量。

流量特性

| 機種型號 | 連接口徑 | 切換位置區分 | P→A/B | | A/B→R1/R2 | |
|--------|-------|------------|-------------------------------|------|-------------------------------|------|
| | | | C (dm ³ / (s·bar)) | b | C (dm ³ / (s·bar)) | b |
| PV5G-8 | Rc3/8 | 2位置單動 | 10.7 | 0.17 | 13.0 | 0.19 |
| | | 2位置複動 | 10.7 | 0.17 | 13.0 | 0.19 |
| | | 3位置中央封閉 | 10.0 | 0.16 | 11.0 | 0.25 |
| | | 3位置中央排氣 | 9.9 | 0.14 | 13.0 | 0.16 |
| | | 3位置中央加壓 | 11.0 | 0.12 | 12.0 | 0.21 |
| | | 3位置中央封閉無洩漏 | 6.6 | — | 6.2 | — |

註1:有效剖面積S與音速傳導率C的換算公式為 $S \approx 5.0 \times C$ 。

適用耐切削液規格

可按照第1446頁的型號標示方法，於④項選購品處選定「A」。

| |
|----------------------|
| 4GA/B |
| M4GA/B |
| MN4GA/B |
| 4GA/B (氣動閥) |
| 4GD/E |
| M4GD/E |
| MN4GD/E |
| 4GA4/B4 |
| MN3E MN4E |
| W4GA/B2 |
| W4GB4 |
| 4TB |
| 4L2-4· LMF0 |
| MN3S0 MN4S0 |
| 4SA/B0 |
| 4KA/B |
| 4KA/B (氣動閥) |
| 4F |
| 4F (氣動閥) |
| PV5G GMF |
| PV5 GMF |
| PV5S-0 |
| 3QR 3QB |
| MV3QR |
| 3MA/B0 |
| 3PA/B |
| P·M·B |
| NP·NAP NVP |
| 4F※0EX |
| 4F※0E |
| HMV HSV |
| 2QV 3QV |
| SKH |
| PCD |
| 消音器 |
| 全空壓系統 (Total Air) |
| 全空壓系統 (Gamma) |
| 卷尾 |

PV5G-8 Series

單體閥；ISO 尺寸2

DIN 端子箱型 型號標示方法

● ISO 尺寸2

PV5G-8-FG-S-3-N-A03

機種型號

ISO 尺寸2

A 切換位置區分

B 電壓

C 突波消除器、顯示燈

D 選購品

E 有無底座及連接口徑

⚠ 選定型號時的注意事項

註1：附突波消除器、顯示燈的迴路圖請參閱第1436頁。

〈型號標示範例〉

PV5G-8-FG-S-3-N-A03

機種名稱：PV5G、ISO 尺寸2 (DIN 端子箱型)

- A 切換位置區分 : P加壓型2位置
單電磁線圈
- B 電壓 : DC24V
- C 突波消除器、顯示燈 : 附突波消除器、顯示燈
- D 選購品 : 無
- E 底座連接口徑 : 水平配管Rc3/8
R孔口Rc1/2

ISO 尺寸2 底座規格及型號標示方法

CB2-A03

A 配管連接方法

| 記號 | 方式 | P、A、B 孔口 | R1、R2 孔口 | 重量 (kg) |
|-----------------|------|----------|----------|---------|
| A 配管連接方法 | | | | |
| A03 | 水平配管 | Rc3/8 | Rc1/2 | 0.49 |
| A04 | | Rc1/2 | | |
| A06 | | Rc3/4 | Rc3/4 | |

機種型號

| 記號 | 內容 | | 機種型號 |
|--------------------|-----------------------|------------|------|
| A 切換位置區分 | | | |
| FG-S | P加壓型 | 2位置單動 | ● |
| FG-D | | 2位置複動 | ● |
| FHG-D | | 3位置中央封閉 | ● |
| FJG-D | | 3位置中央排氣 | ● |
| FIG-D | | 3位置中央加壓 | ● |
| FPG-D | | 3位置中央封閉無洩漏 | ● |
| YZ-S | 排氣加壓型 | 2位置單動 | ● |
| YZ-D | | 2位置複動 | ● |
| B 電壓 | | | |
| 1 | AC100V | | ● |
| 2 | AC200V | | ● |
| 3 | DC24V | | ● |
| 4 | DC12V | | ● |
| 5 | AC110V | | ● |
| 6 | AC220V | | ● |
| C 突波消除器、顯示燈 | | | |
| 無記號 | 無 | | ● |
| N | 附突波消除器、顯示燈 註1 | | ● |
| D 選購品 | | | |
| 無記號 | 無 | | ● |
| A | 切削液適用品 | | ● |
| E 底座有無及連接口徑 | | | |
| 無記號 | 無底座 | | ● |
| A03 | 水平配管Rc3/8 (僅R孔口Rc1/2) | | ● |
| A04 | 水平配管Rc1/2 | | ● |
| A06 | 水平配管Rc3/4 | | ● |

內部結構及零件一覽表：DIN端子箱型

PV5G-8-FG-S

- 2位置單動



PV5G-8-YZ-S

- 2位置單動
排氣加壓型



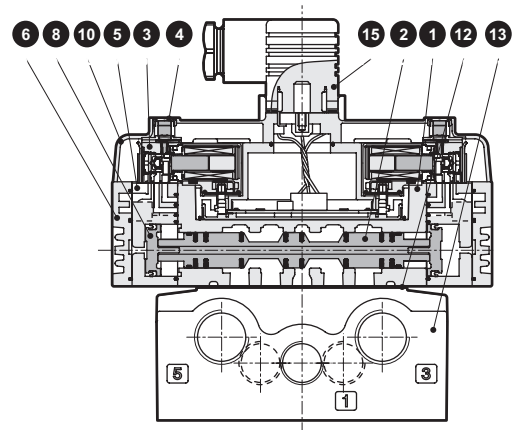
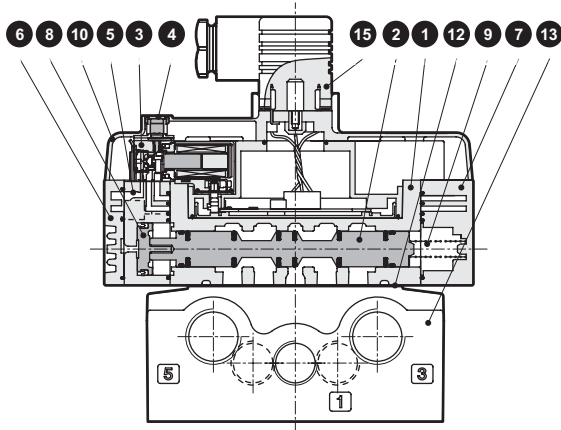
PV5G-8-FG-D

- 2位置複動



PV5G-8-YZ-D

- 2位置複動
排氣加壓型



PV5G-8-FHG-D

- 3位置中央封閉



PV5G-8-FJG-D

- 3位置中央排氣



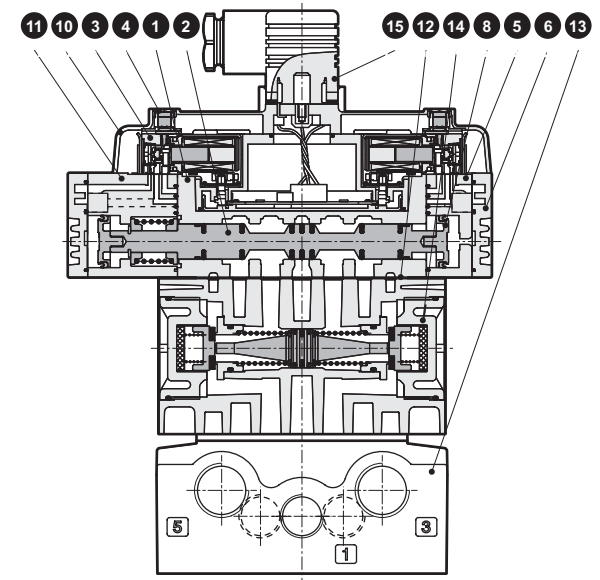
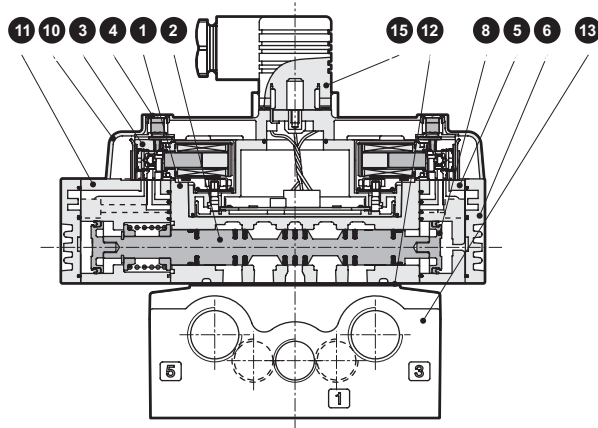
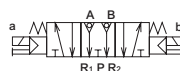
PV5G-8-FIG-D

- 3位置中央加壓



PV5G-8-FPG-D

- 3位置中央封閉
無洩漏型



主要零件一覽表

| 編號 | 零件名稱 | 材質 | 編號 | 零件名稱 | 材質 |
|----|----------|-------|----|-----------|-------|
| 1 | 主體 | 鋁合金壓鑄 | 9 | 彈簧S | - |
| 2 | 閥軸組件 | - | 10 | 電裝護蓋 | 樹脂 |
| 3 | 氣導閥 | - | 11 | 氣導閥組件3位置用 | 樹脂 |
| 4 | 手動裝置 | - | 12 | 墊片 | - |
| 5 | 氣導閥組件複動用 | 樹脂 | 13 | 底座 | 鋁合金壓鑄 |
| 6 | 護蓋D | 樹脂 | 14 | 氣導逆止閥 | - |
| 7 | 護蓋S | 樹脂 | 15 | DIN端子箱 | - |
| 8 | 活塞D組件 | - | | | |

| |
|----------------------|
| 4GA/B |
| M4GA/B |
| MN4GA/B |
| 4GA/B (氣動閥) |
| 4GD/E |
| M4GD/E |
| MN4GD/E |
| 4GA4/B4 |
| MN3E MN4E |
| W4GA/B2 |
| W4GB4 |
| 4TB |
| 4L2-4· LMF0 |
| MN3S0 MN4S0 |
| 4SA/B0 |
| 4KA/B |
| 4KA/B (氣動閥) |
| 4F |
| 4F (氣動閥) |
| PV5G GMF |
| PV5 GMF |
| PV5S-0 |
| 3QR 3QB |
| MV3QR |
| 3MA/B0 |
| 3PA/B |
| P·M·B |
| NP·NAP NVP |
| 4F※0EX |
| 4F※0E |
| HMV HSV |
| 2QV 3QV |
| SKH |
| PCD |
| 消音器 |
| 全空壓系統 (Total Air) |
| 全空壓系統 (Gamma) |
| 卷尾 |

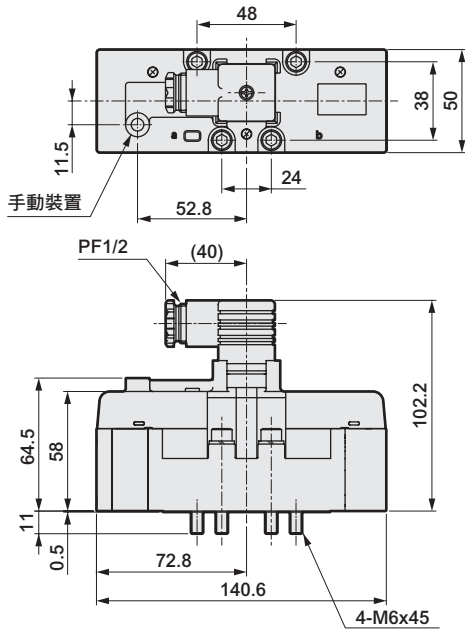
PV5G-8 Series

單體閥；ISO 尺寸2

外形尺寸圖：DIN端子箱型（無底座）

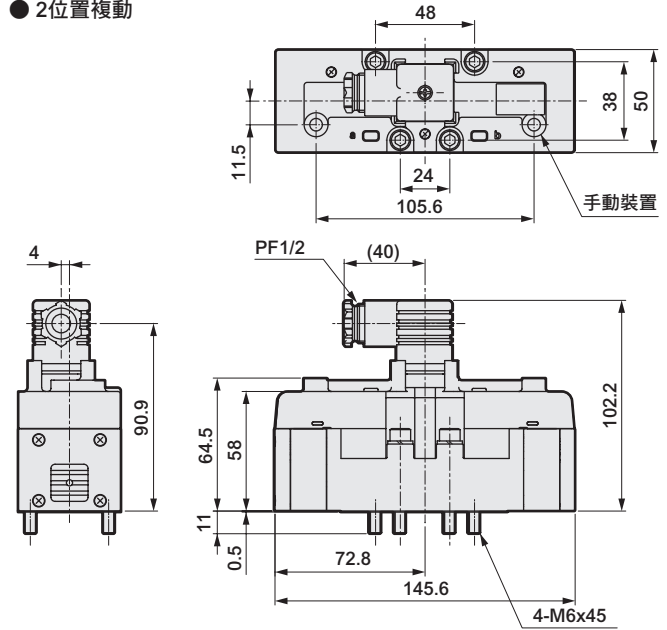
PV5G-8-FG-S-※ PV5G-8-YZ-S-※

● 2位置單動



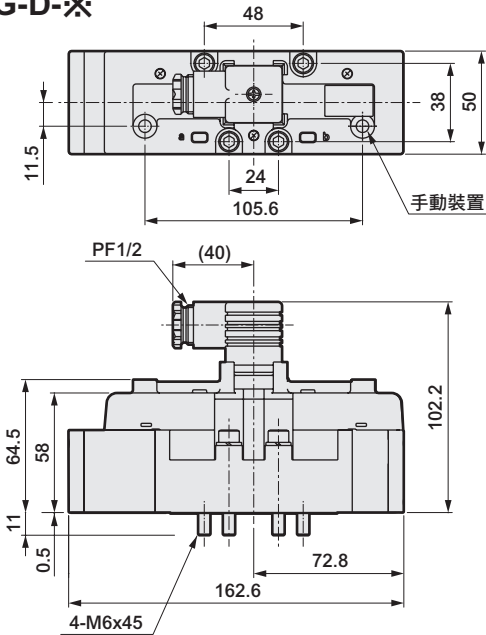
PV5G-8-FG-D-※ PV5G-8-YZ-D-※

● 2位置複動



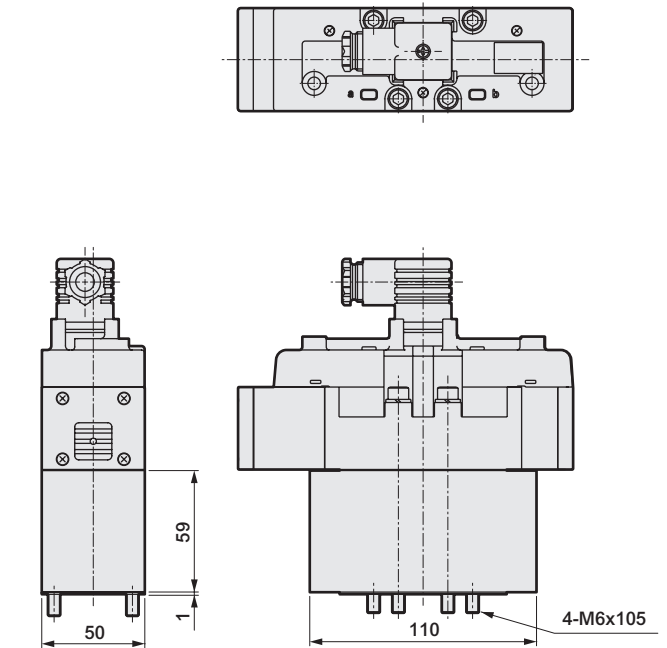
PV5G-8-FHG-D-※ PV5G-8-FJG-D-※ PV5G-8-FIG-D-※

● 3位置



PV5G-8-FPG-D-※

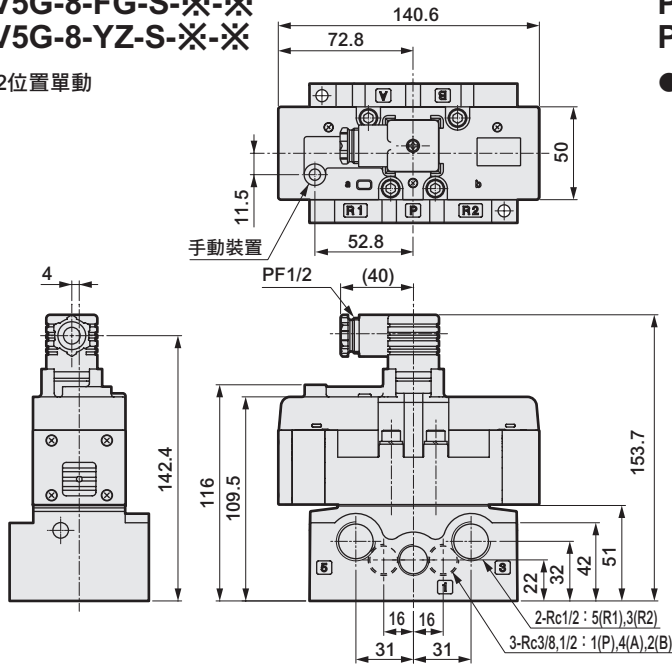
● 3位置、無洩漏型



外形尺寸圖：DIN端子箱型（附底座）

PV5G-8-FG-S-※-※ PV5G-8-YZ-S-※-※

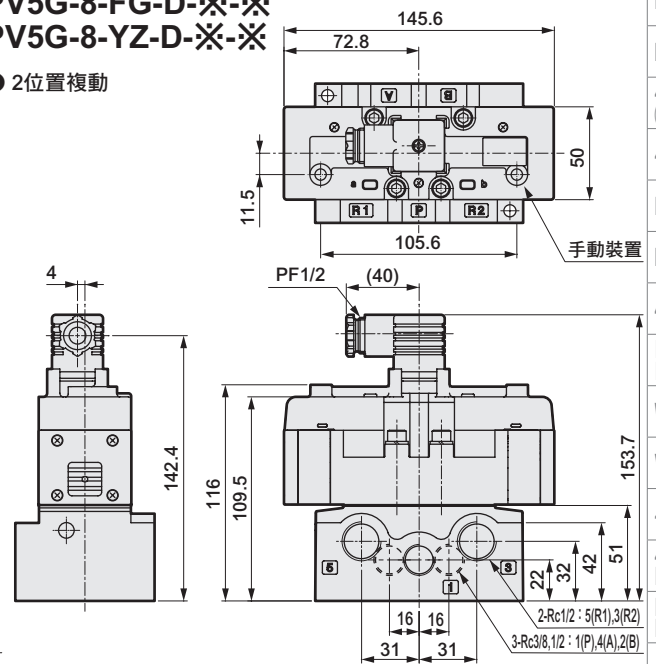
● 2位置單動



(註：CB2-A06尺寸請參閱下表。)

PV5G-8-FG-D-※-※ PV5G-8-YZ-D-※-※

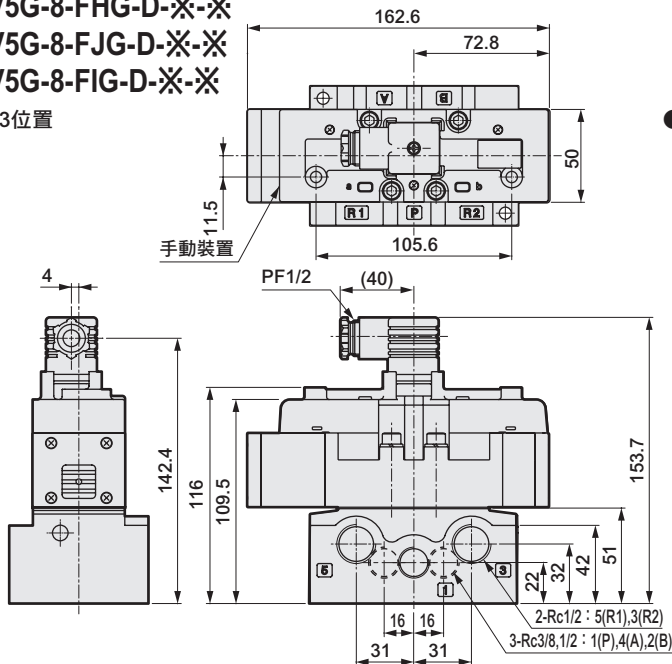
● 2位置複動



(註：CB2-A06尺寸請參閱下表。)

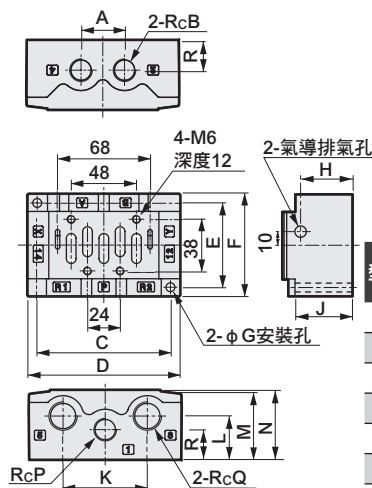
PV5G-8-FHG-D-※-※ PV5G-8-FJG-D-※-※ PV5G-8-FIG-D-※-※

● 3位置



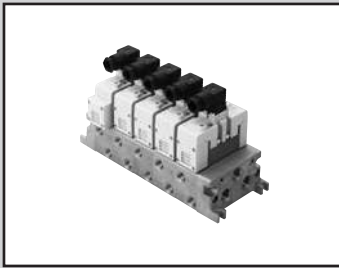
(註：CB2-A06尺寸請參閱右表。)

● 底座外形尺寸 (CB2-※)



| 型號 | CB2- A03 | CB2- A04 | CB2- A06 |
|----|-------------|-------------|-------------|
| A | 32 | 40 | |
| B | 3/8 | 1/2 | 3/4 |
| C | 98 | 128 | |
| D | 112 | 142 | |
| E | 62 | 72 | |
| F | 75 | 86 | |
| G | 6.5 | 7.5 | |
| H | 38 | 53 | |
| J | 42 | 55 | |
| K | 62 | 84 | |
| L | 32 | 42 | |
| M | 50 | 62 | |
| N | 51 | 63 | |
| P | 3/8 | 1/2 | 3/4 |
| Q | 1/2 | 3/4 | |
| R | 22 | 30 | |

| |
|-------------------|
| 4GA/B |
| M4GA/B |
| MN4GA/B |
| 4GA/B (氣動閥) |
| 4GD/E |
| M4GD/E |
| MN4GD/E |
| 4GA4/B4 |
| MN3E |
| MN4E |
| W4GA/B2 |
| W4GB4 |
| 4TB |
| 4L2-4·LMF0 |
| MN3S0 |
| MN4S0 |
| 4SA/B0 |
| 4KA/B |
| 4KA/B (氣動閥) |
| 4F |
| 4F (氣動閥) |
| PV5G |
| GMF |
| PV5 |
| GMF |
| PV5S-0 |
| 3QR |
| 3QB |
| MV3QR |
| 3MA/B0 |
| 3PA/B |
| P·M·B |
| NP·NAP |
| NVP |
| 4F※0EX |
| 4F※0E |
| HMV |
| HSV |
| 2QV |
| 3QV |
| SKH |
| PCD |
| 消音器 |
| 全空壓系統 (Total Air) |
| 全空壓系統 (Gamma) |
| 卷尾 |



個別配線連座 ISO 尺寸1
DIN 端子箱型
氣導式5口閥 ISO標準閥

GMF1 Series

● 適用氣缸徑：max. φ 100



共用規格

| 項目 | 內容 | |
|--------------|---|--|
| 連座方式 | 連座一體型 | |
| 連座種類 | 集中供氣、集中排氣 集中供氣、個別排氣 個別供氣、集中排氣 個別供氣、個別排氣 異壓力供氣 | |
| 連數 | 1~10連 | |
| 閥種類與操作方式 | 氣導式彈性體軸閥 | |
| 使用流體 | 壓縮空氣 | |
| 最高使用壓力 | MPa | 1.0 |
| 最低使用壓力 | MPa | 0.15 0.20 (3位置) 註1 |
| 耐壓力 | MPa | 1.50 |
| 環境溫度 | °C | -5~60 (避免結凍) |
| 流體溫度 | °C | 5~60 |
| 給油 | 不要 | |
| 保護結構 | 耐塵、防噴水 (相當於IP65) | |
| 洩漏 (A、B→R孔口) | cm ³ /min | 10 (ANR) 以下 僅限3位置中央封閉 無洩漏型 0.3 (ANR)以下 註2 |
| 耐振動 | m/s ² | 50以下 |
| 耐衝擊 | m/s ² | 300以下 |
| 使用環境 | 嚴禁在含有腐蝕性氣體的環境下使用 | |

註1：僅限使用YZ-S時，使用壓力為R1>R2≥0.15MPa。

註2：代表初始值。

電氣規格

| 項目 | 內容 | | |
|-------------|-----------|------------------------|-------------|
| 額定電壓 | V AC | 100 (50/60Hz) | |
| | | 110 (50/60Hz) | |
| | | 200 (50/60Hz) | |
| | | 220 (50/60Hz) | |
| | DC | 12,24 | |
| 電壓變動範圍 ±10% | | | |
| 啟動電流 | A AC | 100V 0.056/0.044 | |
| | | 110V 0.051/0.040 | |
| | | 200V 0.034/0.026 | |
| | | 220V 0.031/0.024 | |
| 保持電流 | A AC | 100V 0.028/0.022 | |
| | | 110V 0.025/0.020 | |
| | | 200V 0.017/0.013 | |
| | | 220V 0.015/0.012 | |
| | DC | 12V 0.083 24V 0.042 | |
| 消耗功率 | W AC | 100V 1.8/1.4 | |
| | | 110V (1.8/1.5) | |
| | | 200V 2.1/1.6 | |
| | | 220V (2.2/1.7) | |
| | | DC | 12V 1 (1.2) |
| | | | 24V |
| ()內為附顯示燈 | | | |
| 耐熱等級 | B (鑄模線圈) | | |
| 配線方法 | 電氣防水接頭連接器 | | |

機種別規格

| 項目 | GMF1 | |
|------|-----------|-----------------------|
| 連接口徑 | P、R1、R2孔口 | Rc 3/8、Rc 1/2 |
| | 註1 A、B孔口 | Rc1/4、Rc 3/8 |
| 應答時間 | 2位置 | 單動 30 (ON時)、40 (OFF時) |
| | | 複動 30 |
| | 註2 ms 3位置 | 30 (ON時)、50 (中立時) |

註1：配管孔口螺牙亦適用G螺牙、NPT螺牙，詳情請洽詢本公司。

註2：應答時間為使用壓力0.5MPa、無給油、DC時的值。
數值視壓力及油的品質而異。

重量

| 多連底座 | 連數 | 1 | 2 | 3 | 4 | 5 | 6 | 7 | 8 | 9 | 10 |
|-------------|----|------|------|------|------|------|------|------|------|------|------|
| (kg) | | 1.04 | 1.50 | 1.95 | 2.40 | 2.85 | 3.30 | 3.75 | 4.20 | 4.65 | 5.10 |
| 消音器箱 | 型號 | SB | | | | | | | | | |
| 加上多連底座 (kg) | | 0.13 | | | | | | | | | |
| 隔片 | 型號 | P | R | SR | PC | | | | | | |
| | | (kg) | 0.22 | 0.22 | 0.64 | 0.25 | | | | | |

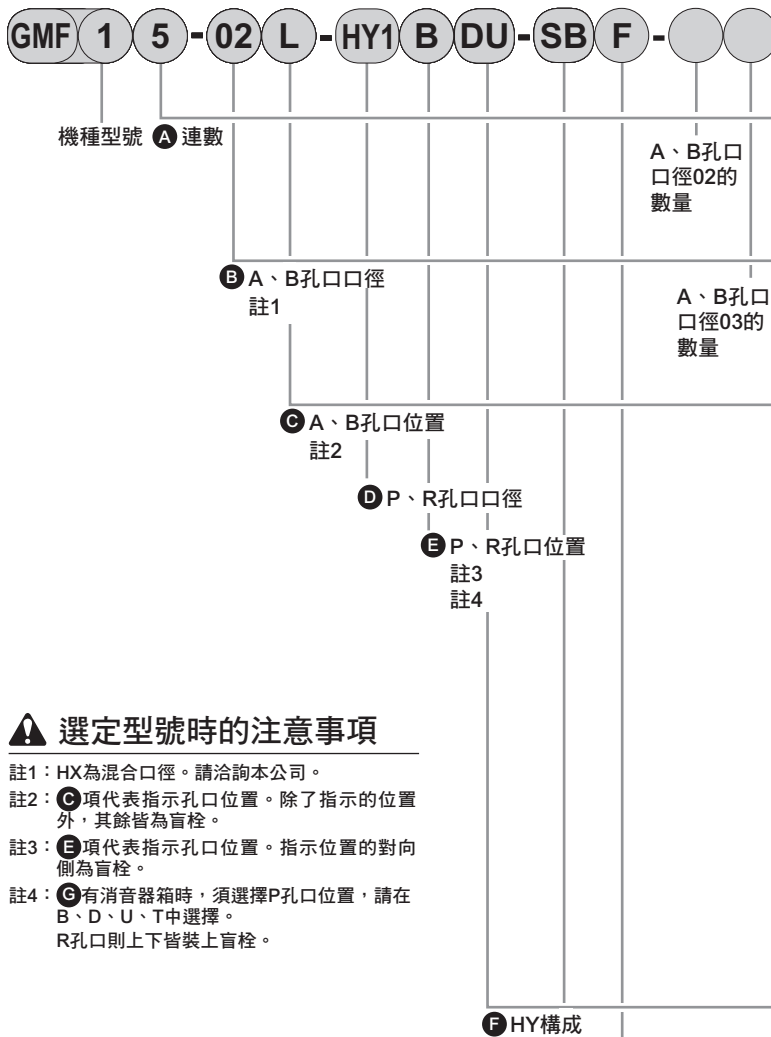
流量特性

| 機種型號 | 連接口徑 | 切換位置區分 | P→A/B | | A/B→R1/R2 | |
|------|-------|------------|------------------------------|------|------------------------------|------|
| | | | C (dm ³ /(s·bar)) | b | C (dm ³ /(s·bar)) | b |
| GMF1 | Rc1/4 | 2位置單動 | 4.8 | 0.25 | 5.2 | 0.26 |
| | | 2位置複動 | 4.8 | 0.25 | 5.2 | 0.26 |
| | | 3位置中央封閉 | 4.4 | 0.27 | 4.7 | 0.27 |
| | | 3位置中央排氣 | 4.4 | 0.25 | 5.3 | 0.25 |
| | | 3位置中央加壓 | 4.8 | 0.27 | 4.7 | 0.27 |
| | | 3位置中央封閉無洩漏 | 3.2 | — | 2.8 | — |

註1：有效剖面積S與音速傳導率C的換算公式為S=5.0×C。

DIN 端子箱型 型號標示方法

● ISO 尺寸1



選定型號時的注意事項

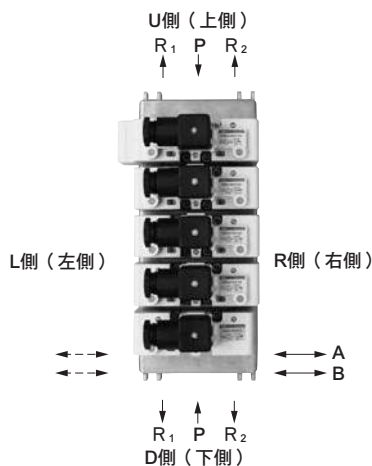
- 註1：HX為混合口徑。請洽詢本公司。
- 註2：C項代表指示孔口位置。除了指示的位置外，其餘皆為盲栓。
- 註3：E項代表指示孔口位置。指示位置的對向側為盲栓。
- 註4：G有消音器箱時，須選擇P孔口位置，請在B、D、U、T中選擇。R孔口則上下皆裝上盲栓。

〈型號標示範例〉

GMF15-02L-HY1BDU-SBF

機種名稱：連座ISO尺寸1

- A 連數：5連
- B C A、B 孔口：Rc1/4 (左右兩側配管)
- D E F P、R 孔口：Rc3/8、Rc1/2混合 (Rc3/8為下側，Rc1/2為上側配管)
- G 消音器箱：有 (D側安裝)
- H 選購品：內置P、A、B孔口過濾器



| 記號 | | 內容 | 機種型號 |
|-------------------|----------------------|----|-------------|
| | | | GMF1 |
| A 連數 | | | |
| 1 | 1連 | | ● |
| 5 | 5 | | |
| 10 | 10連 | | |
| B A、B 孔口口徑 | | | |
| 02 | Rc 1/4 | | ● |
| 03 | Rc 3/8 | | ● |
| HX1 | Rc 1/4、Rc 3/8混合 | | ● |
| C A、B 孔口位置 | | | |
| 無記號 | 右側 | | ● |
| L | 左右側 (於連座規格書中選擇位置) | | ● |
| H | 左側 | | ● |
| Z | 背側 | | ● |
| T | 自由選擇 (添附盲栓) (不可選擇背側) | | ● |
| D P、R 孔口口徑 | | | |
| 03 | Rc 3/8 | | ● |
| 04 | Rc 1/2 | | ● |
| HY1 | Rc 3/8、Rc 1/2混合 | | ● |
| E P、R 孔口位置 | | | |
| B | 上下側 | | ● |
| D | 下側 | | ● |
| U | 上側 | | ● |
| E | P在上、R在下 | | ● |
| F | P在下、R在上 | | ● |
| T | 自由選擇 (添附盲栓) | | ● |
| F HY構成 | | | |
| 無記號 | D項選擇HY1以外的選項時 | | ● |
| DU | Rc 3/8在下、Rc 1/2在上 | | ● |
| UD | Rc 3/8在上、Rc 1/2在下 | | ● |
| G 消音器箱 | | | |
| 無記號 | 無 | | ● |
| SB | 有 (D側安裝) | | ● |
| H 選購品 | | | |
| 無記號 | 無 | | ● |
| F | 內置P、A、B孔口過濾器 | | ● |

閱本體需另購。閱型號的標示方法請參閱第1440頁。如需安排附閱本體的連座，除各型號外，還需要第1462頁的連座規格書。

- 4GA/B
- M4GA/B
- MN4GA/B
- 4GA/B (氣動閥)
- 4GD/E
- M4GD/E
- MN4GD/E
- 4GA4/B4
- MN3E
- MN4E
- W4GA/B2
- W4GB4
- 4TB
- 4L2-4·LMF0
- MN3S0
- MN4S0
- 4SA/B0
- 4KA/B
- 4KA/B (氣動閥)
- 4F
- 4F (氣動閥)
- PV5G GMF
- PV5 GMF
- PV5S-0
- 3QR
- 3QB
- MV3QR
- 3MA/B0
- 3PA/B
- P·M·B
- NP·NAP
- NVP
- 4F×0EX
- 4F×0E
- HMV
- HSV
- 2QV
- 3QV
- SKH
- PCD
- 消音器
- 全空壓系統 (Total Air)
- 全空壓系統 (Gamma)
- 卷尾

GMF1 Series

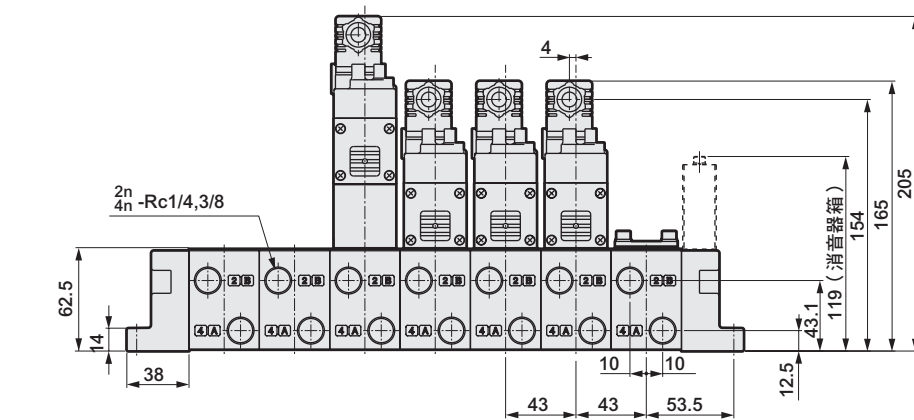
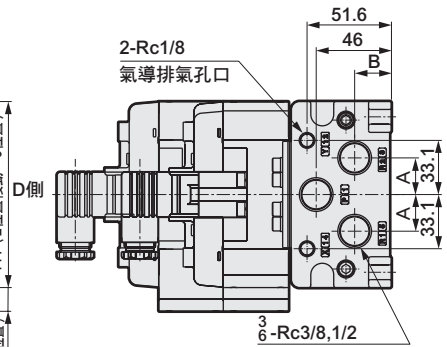
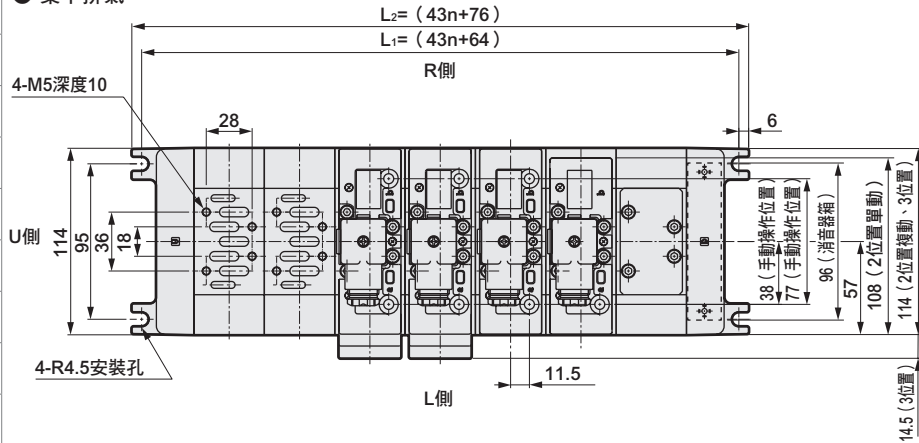
個別配線連座；ISO 尺寸1

外形尺寸圖：DIN端子箱型

| P、R 港口口徑 | A | B |
|----------|------|------|
| Rc 3/8 | 18.4 | 23.5 |
| Rc 1/2 | 22.4 | 22.5 |

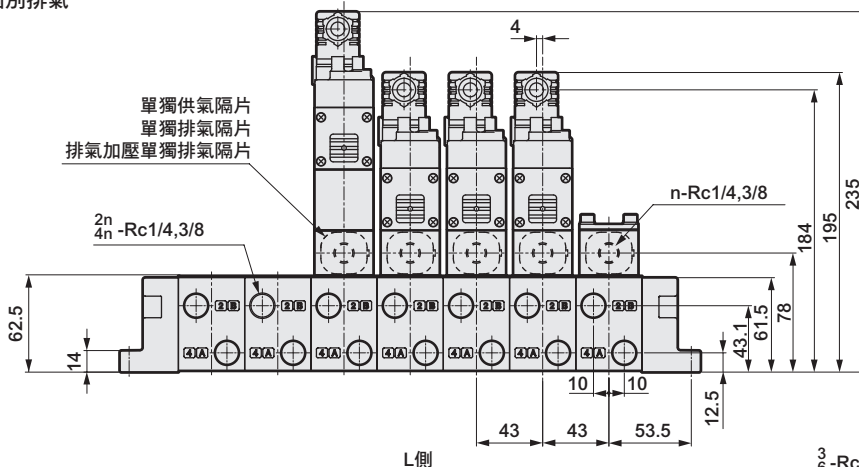
GMF1

● 集中排氣



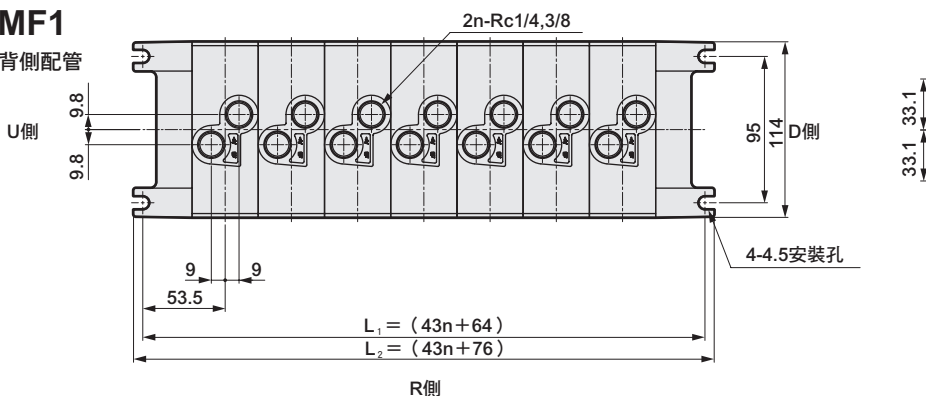
GMF1

● 個別排氣



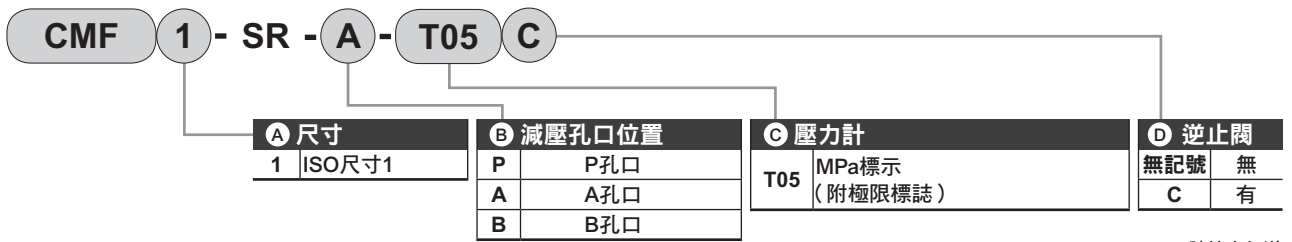
GMF1

● 背側配管



型號標示方法

● 隔片型調壓閥



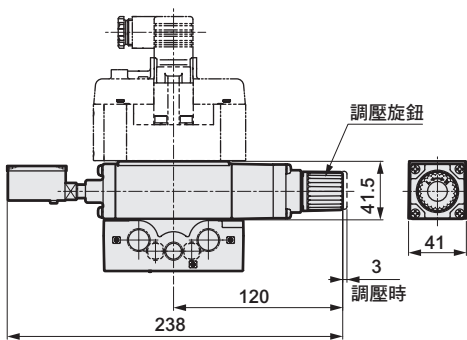
※CMF1-SR-A-T05C的壓力計方向不同，請特別注意。

SR-P 請填寫無逆止閥（無記號），SR-A、SR-B 請填寫有逆止閥（C）。

CMF1-SR-P-T05 CMF1-SR-B-T05C

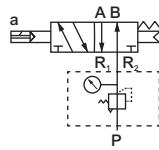
CMF1-SR-A-T05C

● 隔片型調壓閥

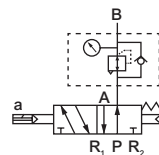


● JIS記號

CMF1-SR-P-T05

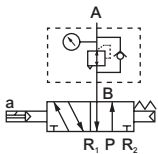
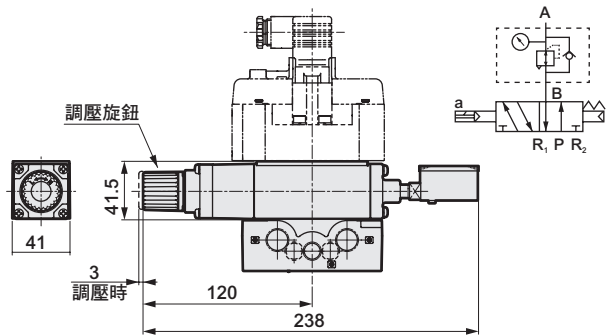


CMF1-SR-B-T05C

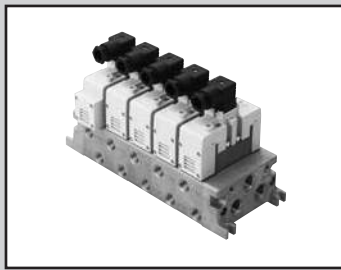


● JIS記號

CMF1-SR-A-T05C



| |
|----------------------|
| 4GA/B |
| M4GA/B |
| MN4GA/B |
| 4GA/B (氣動閥) |
| 4GD/E |
| M4GD/E |
| MN4GD/E |
| 4GA4/B4 |
| MN3E MN4E |
| W4GA/B2 |
| W4GB4 |
| 4TB |
| 4L2-4·LMF0 |
| MN3S0 MN4S0 |
| 4SA/B0 |
| 4KA/B |
| 4KA/B (氣動閥) |
| 4F |
| 4F (氣動閥) |
| PV5G GMF |
| PV5 GMF |
| PV5S-0 |
| 3QR 3QB |
| MV3QR |
| 3MA/B0 |
| 3PA/B |
| P·M·B |
| NP·NAP NVP |
| 4F※0EX |
| 4F※0E |
| HMV HSV |
| 2QV 3QV |
| SKH |
| PCD |
| 消音器 |
| 全空壓系統 (Total Air) |
| 全空壓系統 (Gamma) |
| 卷尾 |



個別配線連座 ISO 尺寸2
DIN 端子箱型
氣導式5口閥 ISO標準閥

GMF2 Series

● 適用氣缸徑：max. φ 160



共用規格

| 項目 | 內容 | |
|-----------------------------------|---|--|
| 連座方式 | 連座一體型 | |
| 連座種類 | 集中供氣、集中排氣 集中供氣、個別排氣 個別供氣、集中排氣 個別供氣、個別排氣 異壓力供氣 | |
| 連數 | 1~10連 | |
| 閥種類與操作方式 | 氣導式彈性體軸閥 | |
| 使用流體 | 壓縮空氣 | |
| 最高使用壓力 MPa | 1.0 | |
| 最低使用壓力 MPa | 0.15 0.20 (3位置) 註1 | |
| 耐壓力 MPa | 1.50 | |
| 環境溫度 °C | -5~60 (避免結凍) | |
| 流體溫度 °C | 5~60 | |
| 給油 | 不要 | |
| 保護結構 | 耐塵、防噴水 (相當於IP65) | |
| 洩漏 (A、B→R孔口) cm ³ /min | 10 (ANR) 以下 僅限3位置中央封閉 無洩漏型 0.3 (ANR)以下 註2 | |
| 耐振動 m/s ² | 50以下 | |
| 耐衝擊 m/s ² | 300以下 | |
| 使用環境 | 嚴禁在含有腐蝕性氣體的環境下使用 | |

註1：僅限使用YZ-S時，使用壓力為R1>R2≥0.15MPa。

註2：代表初始值。

電氣規格

| 項目 | 內容 | | |
|----------------|------|------------------|-------------|
| 額定電壓 | V AC | 100 (50/60Hz) | |
| | | 110 (50/60Hz) | |
| | | 200 (50/60Hz) | |
| | | 220 (50/60Hz) | |
| | DC | 12,24 | |
| 電壓變動範圍 ±10% | | | |
| 啟動電流 | A AC | 100V 0.056/0.044 | |
| | | 110V 0.051/0.040 | |
| | | 200V 0.034/0.026 | |
| | | 220V 0.031/0.024 | |
| 保持電流 | A AC | 100V 0.028/0.022 | |
| | | 110V 0.025/0.020 | |
| | | 200V 0.017/0.013 | |
| | | 220V 0.015/0.012 | |
| | DC | 12V 0.083 | |
| | | 24V 0.042 | |
| 消耗功率 | W AC | 100V 1.8/1.4 | |
| | | 110V (1.8/1.5) | |
| | | 200V 2.1/1.6 | |
| | | 220V (2.2/1.7) | |
| | | DC | 12V 1 (1.2) |
| | | | 24V |
| ()內為附顯示燈 | | | |
| 耐熱等級 B (鑄模線圈) | | | |
| 配線方法 電氣防水接頭連接器 | | | |

機種別規格

| 項目 | GMF2 | |
|------|-----------|-----------------------|
| 連接口徑 | P、R1、R2孔口 | Rc 1/2、Rc 3/4 |
| | 註1 A、B孔口 | Rc3/8、Rc1/2 |
| 應答時間 | 2位置 | 單動 40 (ON時)、60 (OFF時) |
| | | 複動 40 |
| | 註2 ms 3位置 | 40 (ON時)、60 (中立時) |

註1：配管孔口螺牙亦適用G螺牙、NPT螺牙，詳情請洽詢本公司。

註2：應答時間為使用壓力0.5MPa、無給油、DC時的值。
數值視壓力及油的品質而異。

重量

| 多連底座 | 連數 | 1 | 2 | 3 | 4 | 5 | 6 | 7 | 8 | 9 | 10 |
|------|----|-------------|------|------|------|------|------|------|------|------|------|
| | | (kg) | 2.30 | 3.17 | 4.04 | 4.91 | 5.79 | 6.66 | 7.53 | 8.40 | 9.27 |
| 消音器箱 | 型號 | SB | | | | | | | | | |
| | | 加上多連底座 (kg) | 0.17 | | | | | | | | |
| 隔片 | 型號 | P | R | SR | PC | | | | | | |
| | | (kg) | 0.41 | 0.41 | 1.18 | 0.54 | | | | | |

流量特性

| 機種型號 | 連接口徑 | 切換位置區分 | P→A/B | | A/B→R1/R2 | |
|------|-------|------------|-------------------------------|------|-------------------------------|------|
| | | | C (dm ³ / (s·bar)) | b | C (dm ³ / (s·bar)) | b |
| GMF2 | Rc3/8 | 2位置單動 | 9.7 | 0.12 | 11.0 | 0.14 |
| | | 2位置複動 | 9.7 | 0.12 | 11.0 | 0.14 |
| | | 3位置中央封閉 | 9.2 | 0.12 | 10.1 | 0.15 |
| | | 3位置中央排氣 | 9.2 | 0.11 | 11.6 | 0.11 |
| | | 3位置中央加壓 | 9.6 | 0.11 | 10.2 | 0.18 |
| | | 3位置中央封閉無洩漏 | 6.2 | — | 5.9 | — |

註1：有效剖面積S與音速傳導率C的換算公式為S=5.0×C。

DIN 端子箱型 型號標示方法

● ISO 尺寸2



機種型號

A 連數

A、B 孔口
口徑03
的數量

B A、B 孔口口徑
註1

A、B 孔口
口徑04
的數量

C A、B 孔口位置
註2

D P、R 孔口口徑

E P、R 孔口位置
註3
註4

F HY 構成

G 消音器箱

H 選購品

機種型號

GMF2

| 記號 | 內容 | GMF2 |
|-------------------|-------------------|------|
| A 連數 | | |
| 1 | 1連 | ● |
| 2 | 2 | |
| 10 | 10連 | |
| B A、B 孔口口徑 | | |
| 03 | Rc 3/8 | ● |
| 04 | Rc 1/2 | ● |
| HX2 | Rc 3/8、Rc 1/2混合 | ● |
| C A、B 孔口位置 | | |
| 無記號 | 右側 | ● |
| L | 左右側 (於連座規格書中選擇位置) | ● |
| H | 左側 | ● |
| Z | 背側 | ● |
| T | 自由選擇 (添附盲栓) | ● |
| D P、R 孔口口徑 | | |
| 04 | Rc 1/2 | ● |
| 06 | Rc 3/4 | ● |
| HY2 | Rc 1/2、Rc 3/4混合 | ● |
| E P、R 孔口位置 | | |
| B | 上下側 | ● |
| D | 下側 | ● |
| U | 上側 | ● |
| E | P在上、R在下 | ● |
| F | P在下、R在上 | ● |
| T | 自由選擇 (添附盲栓) | ● |
| F HY 構成 | | |
| 無記號 | D 選擇HY2以外時 | ● |
| DU | Rc 1/2在下、Rc 3/4在上 | ● |
| UD | Rc 1/2在上、Rc 3/4在下 | ● |
| G 消音器箱 | | |
| 無記號 | 無 | ● |
| SB | 有 (D側安裝) | ● |
| H 選購品 | | |
| 無記號 | 無 | ● |
| F | 內置P、A、B孔口過濾器 | ● |

選定型號時的注意事項

註1：HX為混合口徑。請洽詢本公司。

註2：C項代表指示孔口位置。除了指示的位置外，其餘皆為盲栓。

註3：E項代表指示孔口位置。指示位置的對向側為盲栓。

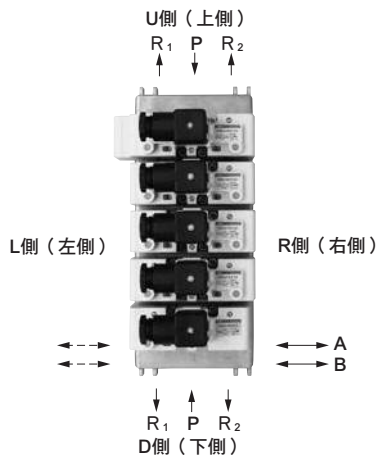
註4：G有消音器箱時，須選擇P孔口位置，請在B、D、U、T中選擇。R孔口則上下皆裝上盲栓。

〈型號標示範例〉

GMF25-03L-04B-SBF

機種名稱：連座ISO尺寸2

- A 連數 : 5連
- B C A、B 孔口 : Rc3/8 (左右兩側配管)
- D E P、R 孔口 : Rc1/2 (上下兩側配管)
- G 消音器箱 : 有 (安裝於D側)
- H 選購品 : 內置P、A、B孔口過濾器



閥本體需另購。閥型號的標示方法請參閱第1446頁。如需安排附閥本體的連座，除各型號外，還需要第1463頁的連座規格書。

- 4GA/B
- M4GA/B
- MN4GA/B
- 4GA/B (氣動閥)
- 4GD/E
- M4GD/E
- MN4GD/E
- 4GA4/B4
- MN3E
- MN4E
- W4GA/B2
- W4GB4
- 4TB
- 4L2-4·LMF0
- MN3S0
- MN4S0
- 4SA/B0
- 4KA/B
- 4KA/B (氣動閥)
- 4F
- 4F (氣動閥)
- PV5G GMF
- PV5 GMF
- PV5S-0
- 3QR
- 3QB
- MV3QR
- 3MA/B0
- 3PA/B
- P·M·B
- NP·NAP
- NVP
- 4F×0EX
- 4F×0E
- HMV
- HSV
- 2QV
- 3QV
- SKH
- PCD
- 消音器
- 全空壓系統 (Total Air)
- 全空壓系統 (Gamma)
- 卷尾

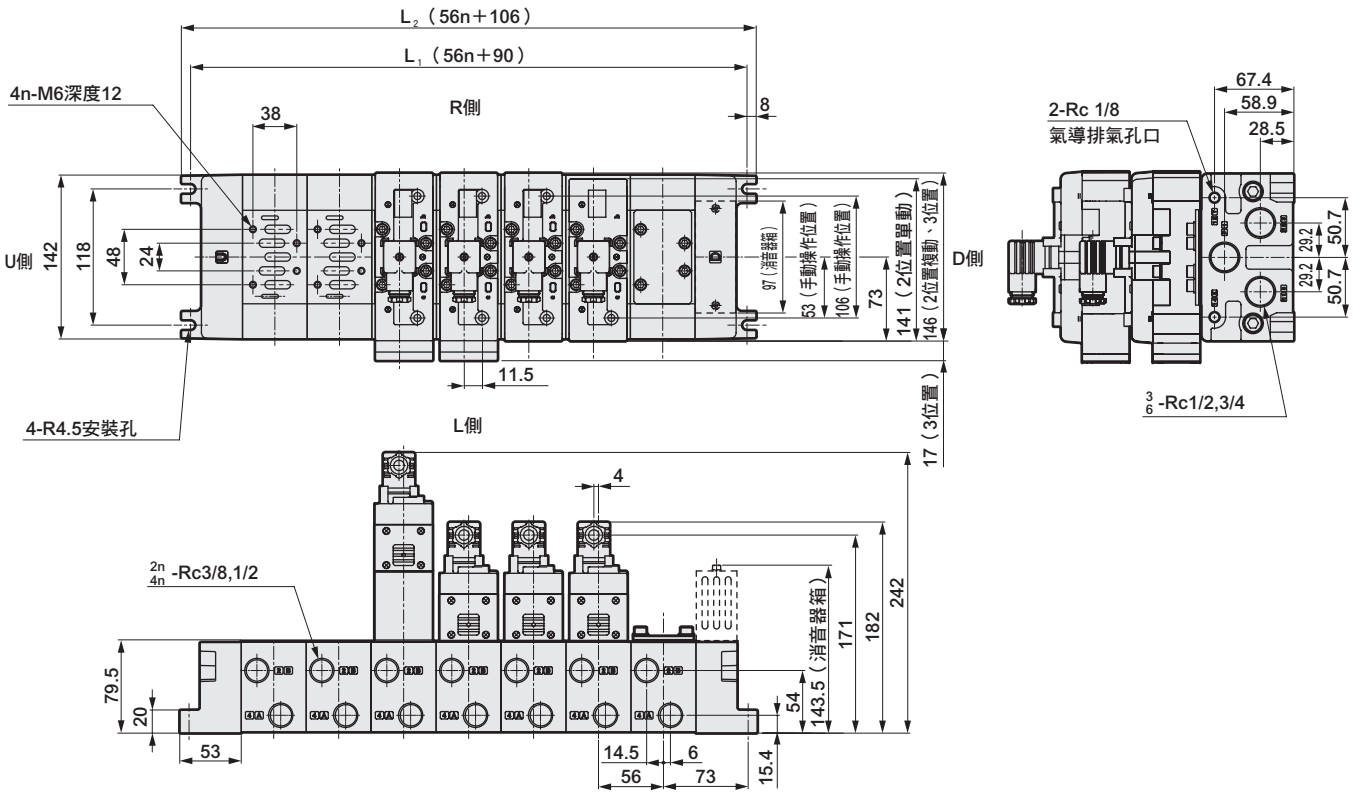
GMF2 Series

個別配線連座；ISO 尺寸2

外形尺寸圖：DIN端子箱型

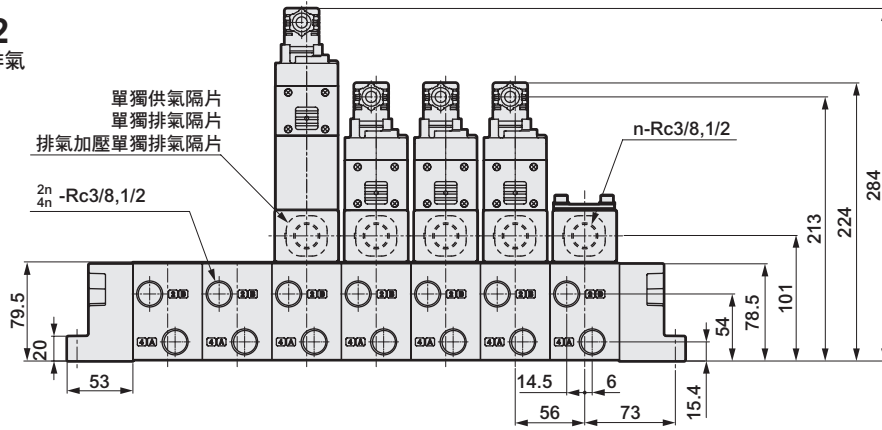
GMF2

● 集中排氣



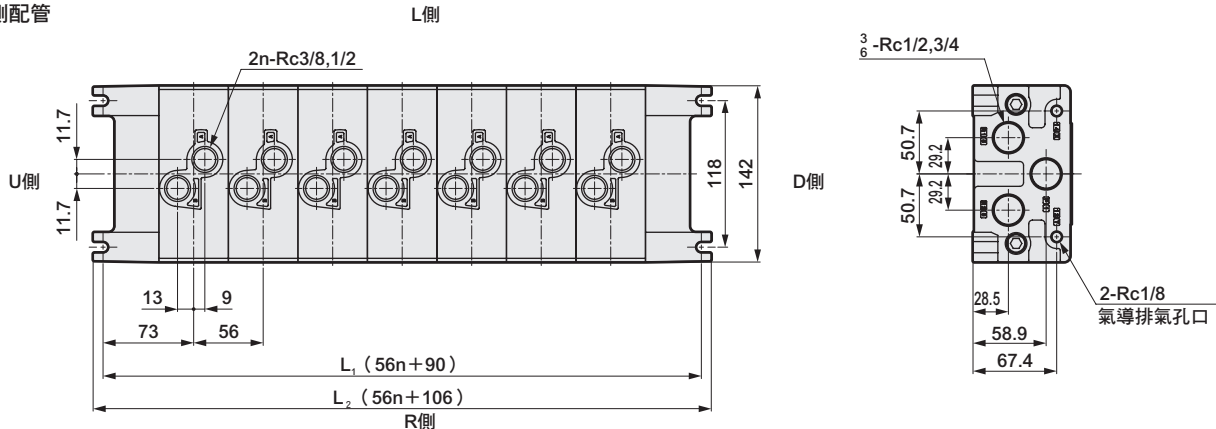
GMF2

● 個別排氣



GMF2

● 背側配管



型號標示方法

● 隔片型調壓閥

CMF 2 - SR - A - T05 C

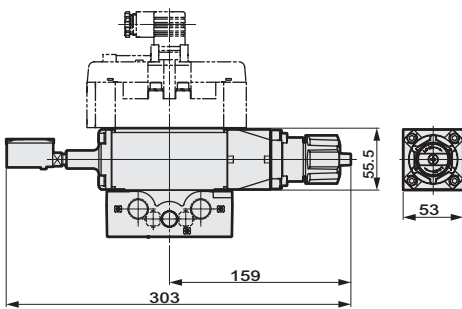
| A 尺寸 | B 減壓孔口位置 | C 壓力計 | D 逆止閥 | | | | | | | | | | | | |
|----------|---|-------|-------|---|-----|---|-----|---|-----|------------------|---|-----|---|---|---|
| 2 ISO尺寸2 | <table border="1" style="width: 100%; border-collapse: collapse;"> <tr><td>P</td><td>P孔口</td></tr> <tr><td>A</td><td>A孔口</td></tr> <tr><td>B</td><td>B孔口</td></tr> </table> | P | P孔口 | A | A孔口 | B | B孔口 | <table border="1" style="width: 100%; border-collapse: collapse;"> <tr><td>T05</td><td>MPa標示 (附極限標誌)</td></tr> </table> | T05 | MPa標示 (附極限標誌) | <table border="1" style="width: 100%; border-collapse: collapse;"> <tr> <td style="width: 50%;">無記號</td> <td style="width: 50%;">無</td> </tr> <tr> <td style="text-align: center;">C</td> <td style="text-align: center;">有</td> </tr> </table> | 無記號 | 無 | C | 有 |
| P | P孔口 | | | | | | | | | | | | | | |
| A | A孔口 | | | | | | | | | | | | | | |
| B | B孔口 | | | | | | | | | | | | | | |
| T05 | MPa標示 (附極限標誌) | | | | | | | | | | | | | | |
| 無記號 | 無 | | | | | | | | | | | | | | |
| C | 有 | | | | | | | | | | | | | | |

SR-P請填寫無逆止閥(無記號)，SR-A、SR-B請填寫有逆止閥(C)。

※CMF2-SR-A-T05C的壓力計方向不同，請務必注意。

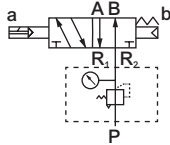
CMF2-SR-P-T05 CMF2-SR-B-T05C

● 隔片型調壓閥

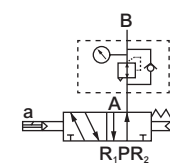


● JIS記號

CMF2-SR-P-T05



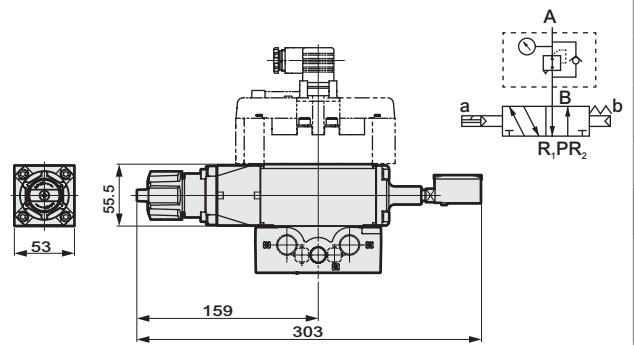
CMF2-SR-B-T05C



CMF2-SR-A-T05C

● JIS記號

CMF2-SR-A-T05C



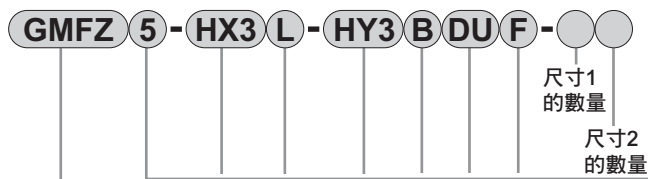
- 4GA/B
- M4GA/B
- MN4GA/B
- 4GA/B (氣動閥)
- 4GD/E
- M4GD/E
- MN4GD/E
- 4GA4/B4
- MN3E
- MN4E
- W4GA/B2
- W4GB4
- 4TB
- 4L2-4·LMF0
- MN3S0
- MN4S0
- 4SA/B0
- 4KA/B
- 4KA/B (氣動閥)
- 4F
- 4F (氣動閥)
- PV5G GMF
- PV5 GMF
- PV5S-0
- 3QR
- 3QB
- MV3QR
- 3MA/B0
- 3PA/B
- P·M·B
- NP·NAP
- NVP
- 4F※0EX
- 4F※0E
- HMV
- HSV
- 2QV
- 3QV
- SKH
- PCD
- 消音器
- 全空壓系統 (Total Air)
- 全空壓系統 (Gamma)
- 卷尾

GMFZ Series

混合連座；ISO 尺寸1、2 混合

DIN 端子箱型 型號標示方法

- 4GA/B
- M4GA/B
- MN4GA/B
- 4GA/B (氣動閥)
- 4GD/E
- M4GD/E
- MN4GD/E
- ISO尺寸1、2 混合連座
- 4GA4/B4
- MN3E
MN4E
- W4GA/B2
- W4GB4
- 4TB
- 4L2-4·
LMF0
- MN3S0
MN4S0
- 4SA/B0
- 4KA/B
- 4KA/B (氣動閥)
- 4F
- 4F (氣動閥)
- PV5G
GMF**
- PV5
GMF**
- PV5S-0
- 3QR
3QB
- MV3QR
- 3MA/B0
- 3PA/B
- P·M·B
- NP·NAP
NVP
- 4F×0EX
- 4F×0E
- HMV
HSV
- 2QV
3QV
- SKH
- PCD
- 消音器
- 全空壓系統
(Total Air)
- 全空壓系統
(Gamma)
- 卷尾



機種型號

GMFZ

| 記號 | 內容 | 機種型號 |
|------------------|-----------------------------|------|
| A 連數 | | |
| 2 | 2連 | ● |
| 2 | 2 | |
| 10 | 10連 | |
| B A、B孔口徑 | | |
| HX3 | 尺寸1：02・尺寸2：03 | ● |
| HX4 | 尺寸1：02・尺寸2：04 | ● |
| HX5 | 尺寸1：03・尺寸2：03 | ● |
| HX6 | 尺寸1：03・尺寸2：04 | ● |
| C A、B孔口位置 | | |
| 無記號 | 右側 | ● |
| L | 左右側（於連座規格書中選擇位置） | ● |
| H | 左側 | ● |
| Z | 背側 | ● |
| T | 自由選擇（添附盲栓） | ● |
| D P、R孔口徑 | | |
| HY3 | 尺寸1：03・尺寸2：04 | ● |
| HY4 | 尺寸1：03・尺寸2：06 | ● |
| HY5 | 尺寸1：04・尺寸2：04 | ● |
| HY6 | 尺寸1：04・尺寸2：06 | ● |
| E P、R孔口位置 | | |
| B | 上下側 | ● |
| D | 下側 | ● |
| U | 上側 | ● |
| E | P在上、R在下 | ● |
| F | P在下、R在上 | ● |
| T | 自由選擇（添附盲栓） | ● |
| F HY構成 | | |
| DU | 口徑較小者在下，較大者在 上；或是1在下，2在上 | ● |
| UD | 口徑較小者在上，較大者在 下；或是1在上，2在下 | ● |
| G 選購品 | | |
| 無記號 | 無 | ● |
| F | 內置P、A、B孔口過濾器 | ● |

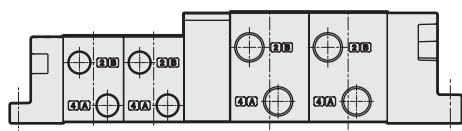
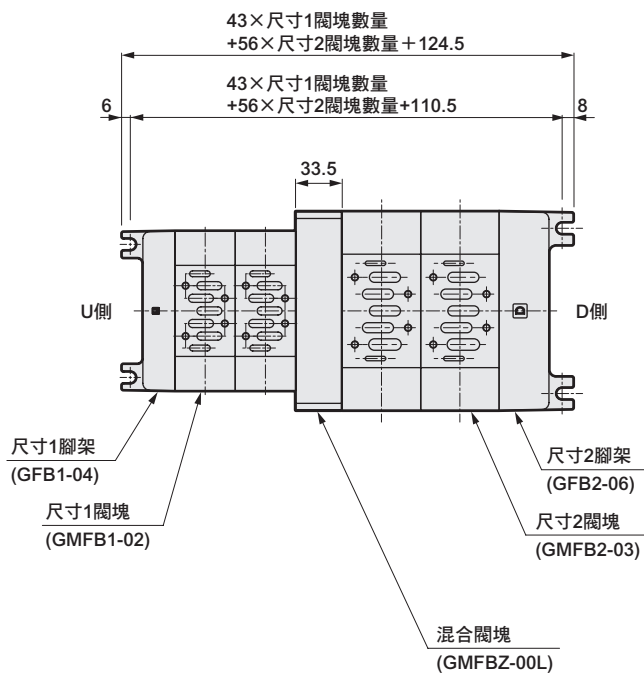
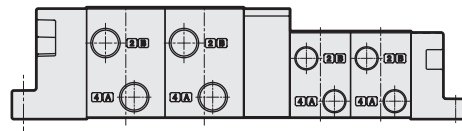
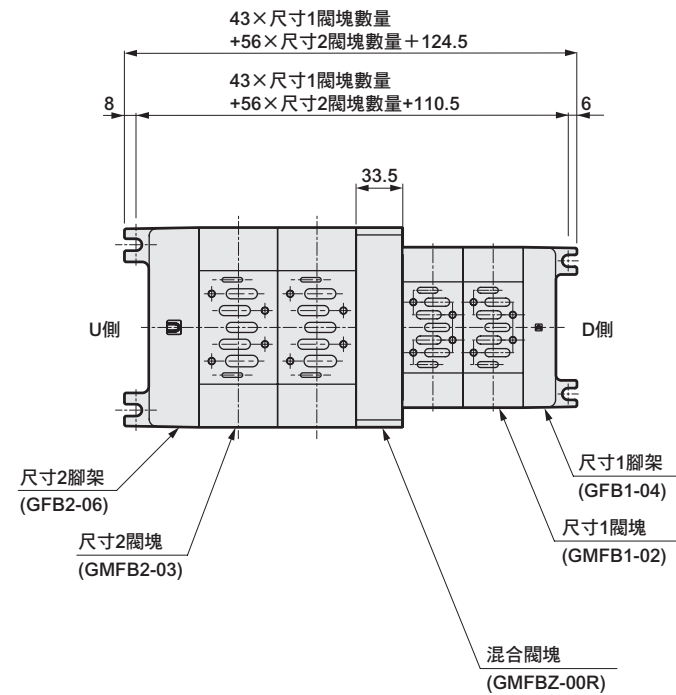
選定型號時的注意事項

註1：C項為指示孔口位置。除了指示的位置外，其餘皆為盲栓。
註2：E項為指示孔口位置。指示位置的對向側為盲栓。

閥本體需另購。閥型號的標示方法請參閱第1440、1446頁。如需安排附閥本體的連座，除各型號外，還需要第1464頁的連座規格書。

| No | 項目 | 型號 | 圖 | 備註 |
|----|---------------|-----------|---|-------------------------------------|
| 1 | ISO尺寸1、2 混合閥塊 | GMFBZ-00L | | U側 尺寸1 D側 尺寸2 混合閥塊用 附螺栓、墊片 |
| | | GMFBZ-00R | | U側 尺寸2 D側 尺寸1 混合閥塊用 附螺栓、墊片 |

混合連座外觀圖


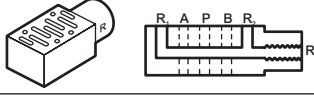
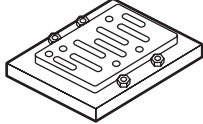
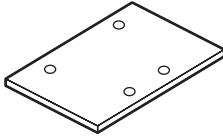

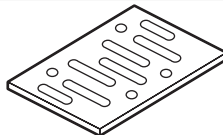
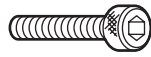
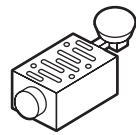
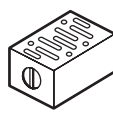
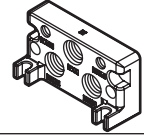
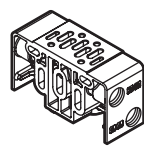
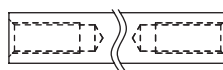
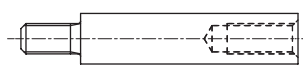


※尺寸1、2腳架、閥塊類尺寸等視第1452、1456頁而定。

| |
|---------------------|
| 4GA/B |
| M4GA/B |
| MN4GA/B |
| 4GA/B (氣動閥) |
| 4GD/E |
| M4GD/E |
| MN4GD/E |
| 4GA4/B4 |
| MN3E MN4E |
| W4GA/B2 |
| W4GB4 |
| 4TB |
| 4L2-4·LMF0 |
| MN3S0 MN4S0 |
| 4SA/B0 |
| 4KA/B |
| 4KA/B (氣動閥) |
| 4F |
| 4F (氣動閥) |
| PV5G GMF |
| PV5 GMF |
| PV5S-0 |
| 3QR 3QB |
| MV3QR |
| 3MA/B0 |
| 3PA/B |
| P·M·B |
| NP·NAP NVP |
| 4F※0EX |
| 4F※0E |
| HMV HSV |
| 2QV 3QV |
| SKH |
| PCD |
| 消音器 |
| 全空壓系統 (Total Air) |
| 全空壓系統 (Gamma) |
| 卷尾 |

GMF1・2 Series

連座選購品

| 選購品項目 | 型號 | | 備註 |
|--|--|--|--|
| | ISO尺寸1 | ISO尺寸2 | |
| 1. 單獨供氣隔片  | CMF1-P-02 (Rc1/4) 03 (Rc3/8) | CMF2-P-03 (Rc3/8) 04 (Rc1/2) | 1. 個別供氣孔口用 用於夾持、異壓力 2. 排氣加壓用個別排氣 |
| 2. 單獨排氣隔片  | CMF1-R-02 (Rc1/4) 03 (Rc3/8) | CMF2-R-03 (Rc3/8) 04 (Rc1/2) | 個別排氣且1孔口排氣 (背壓對策) |
| 3. 轉接器  | CU1-00 (FS、FD2系列, Rc1/4、3/8) CU1-01 (FS、FD3系列, Rc1/4、3/8、1/2) | CU2-00 (FS、FD3系列, Rc1/4、3/8、1/2) CU2-01 (FS、FD4系列, Rc1/2、3/4) | 可於舊型機種F _{D3} ^{S2} 安裝PV5G-6、PV5G-8。 (接單生產) |
| 4. 蓋板  | CM1-00 | CM2-00 | PV5G-6用 PV5G-8用 單品遮罩用 |
| 5. 流路遮蔽板  | GM1-01 | GM2-01 | 連座 (GMF1、GMF2) P、R ₁ 、R ₂ 孔口 遮罩用 |
| 6. 底座墊片  | PV5G-6-BASE-GASKET PV5-6-BASE-GASKET | PV5G-8-BASE-GASKET PV5-8-BASE-GASKET | PV5G-6用 PV5G-8用 不可用於各種隔片類的下面。 用於各種隔片類的下面 |
| 7. 安裝螺絲  | CMF1-M5X35 | CMF2-M6X45 | 一組4支 |
| 8. 隔片型調壓閥  | CMF1-SR-P-T05 CMF1-SR-A-T05C CMF1-SR-B-T05C 型號選定請參閱第1453頁 | CMF2-SR-P-T05 CMF2-SR-A-T05C CMF2-SR-B-T05C 型號選定請參閱第1457頁 | 用於異壓力 |
| 9. 氣導逆止閥  | CMF1-PC | CMF2-PC | 保持氣缸中間位置 |
| 10. 腳架 U側  D側 | GFB1- 03 U 04 U GFB1- 03 D 04 D | GFB2- 04 U 06 U GFB2- 04 D 06 D | 添附內六角螺栓2支、 盲栓且U側腳架添附墊片。 |
| 11. 連座閥塊  | GMFB1- 02 T 03 T GMFB1- 02 Z 03 Z | GMFB2- 03 T 04 T GMFB2- 03 Z 04 Z | 左右側配管用 添附拉桿2支、 盲栓、墊片。 背側配管用 添附拉桿2支、 墊片。 |
| 12. 拉桿  | GMF1-TR-V※1 ※1：1~10 (連數) | GMF2-TR-V※1 ※1：1~10 (連數) | 一組2支 出貨時所使用的長度從1連到 10連的拉桿。 |
| 13. 增設連座用拉桿  | GMF1-TR-VZ | GMF2-TR-VZ | 一組2支 請於增加連座時使用此拉桿。 增加1連的長度。 |

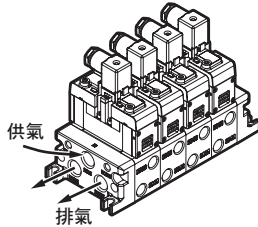
連座種類

推出多種可以組合的供氣、排氣、配管方式。能選擇符合用途的最佳功能。

1 一般用法

● 集中排氣方式

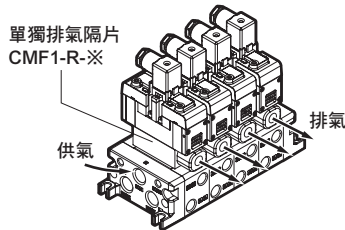
一般最常見的使用方式，就是讓P（供氣）及R（排氣）孔口貫穿所連接的連座閥塊，藉此讓各個電磁閥的供氣、排氣能集中於1處。



2 一般用法之應用

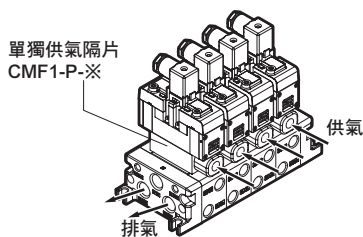
● 個別排氣方式

由於R1、2（排氣）孔口於各電磁閥個別獨立，因此可防止因背壓造成鄰接的氣缸飛出的現象。在連座閥塊與閥本體中間放入單獨排氣隔片（CMF1-R-※），使其獨立排氣。



● 個別供氣方式

由於P（供氣）孔口於各閥個別獨立，因此可單獨讓連座內某特定的閥供應異壓力。在連座閥塊與閥本體中間放入單獨供氣隔片（CMF1-P-※）使其單獨供氣。



● 個別供氣、個別排氣方式

若要個別使用連座內某特定的閥的P（供氣）孔口、R（排氣）孔口，請使用此方式。範例：若使用無給油，但想要對某個閥給油時在連座閥塊與閥本體中間放入單獨供氣隔片（CMF1-P-※）與單獨排氣隔片（CMF1-R-※）使其單獨供氣、排氣。

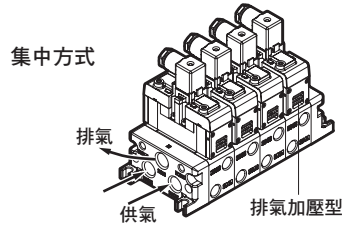
● 異壓力供氣方式

在壓力不同的連座閥塊之間放入流路遮蔽板（GM1-01），藉此對1個連座供應高低2種不同壓力的方式。

3 特殊使用（排氣加壓方式）

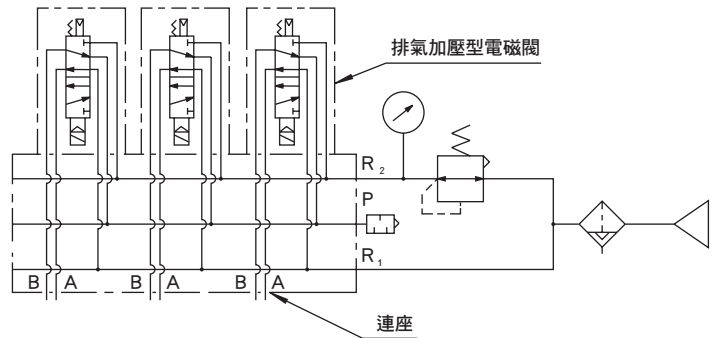
適合用於希望將2種以上的異壓力供應給1個連座使用的情形。

範例：驅動用於焊接機的雙活塞氣缸時

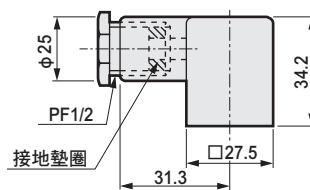


● 排氣加壓型使用範例

集中方式

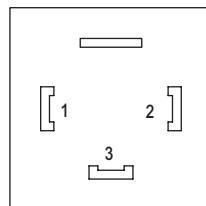


● 端子箱（型號：PV5G-DIN-TRM-BOX）



| 接地墊圈內徑 | 顏色 | 可使用的（電線、纜線）外徑 |
|--------|----|---------------|
| φ 10.5 | 黑 | φ 8.5~φ 11.5 |

接線方法



| 插銷編號 | 名稱 |
|------|-------|
| 1 | a SOL |
| 2 | b SOL |
| 3 | COM |

使用DC電源時不指定極性。

| |
|-------------------|
| 4GA/B |
| M4GA/B |
| MN4GA/B |
| 4GA/B (氣動閥) |
| 4GD/E |
| M4GD/E |
| MN4GD/E |
| 4GA4/B4 |
| MN3E |
| MN4E |
| W4GA/B2 |
| W4GB4 |
| 4TB |
| 4L2-4·LMF0 |
| MN3S0 |
| MN4S0 |
| 4SA/B0 |
| 4KA/B |
| 4KA/B (氣動閥) |
| 4F |
| 4F (氣動閥) |
| PV5G |
| GMF |
| PV5 |
| GMF |
| PV5S-0 |
| 3QR |
| 3QB |
| MV3QR |
| 3MA/B0 |
| 3PA/B |
| P·M·B |
| NP·NAP |
| NVP |
| 4F※0EX |
| 4F※0E |
| HMV |
| HSV |
| 2QV |
| 3QV |
| SKH |
| PCD |
| 消音器 |
| 全空壓系統 (Total Air) |
| 全空壓系統 (Gamma) |
| 卷尾 |

連座規格書 ISO尺寸1 DIN端子箱型

發行 年 月 日

公司名稱

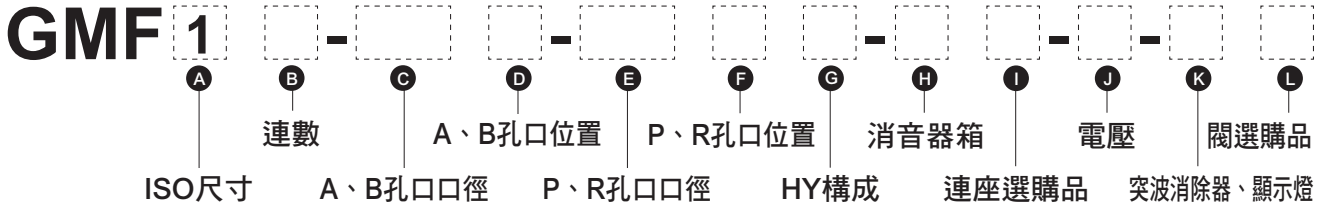
承辦人 先生/小姐

訂單編號

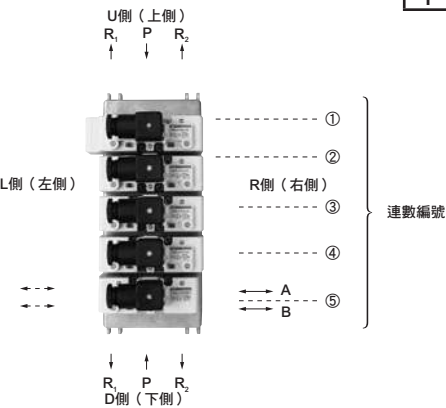
● 承辦人 ● 數量 組 ● 交期 月 日

| | |
|------|------|
| 傳票編號 | 訂購編號 |
|------|------|

● 連座型號



| A ISO尺寸 | B 連數 | C A、B孔口口徑 | D A、B孔口位置 | E P、R孔口口徑 | F P、R孔口位置 | G HY構成 | H 消音器箱 | I 連座選購品 |
|-----------|---------------------------|--|--|--|---|---|------------------------|---------------------------|
| 1: PV5G-6 | 1: 1連 2: 2連 10: 10連 | 02: Rc $\frac{1}{2}$ 03: Rc $\frac{3}{8}$ HX1: Rc $\frac{1}{4}$ 、Rc $\frac{3}{8}$ 混合 | 無記號: 右側 L: 左右側 H: 左側 Z: 背側 T: 添附盲栓 | 03: Rc $\frac{1}{2}$ 04: Rc $\frac{3}{8}$ HY1: Rc $\frac{1}{4}$ 、Rc $\frac{3}{8}$ 混合 | B: 上下側 D: 下側 U: 上側 E: P在上、R在下 F: P在下、R在上 T: 添附盲栓 | 無記號 ◎項選擇HY以外的選項時 DU: Rc $\frac{1}{2}$ 在下、Rc $\frac{3}{8}$ 在上 UD: Rc $\frac{3}{8}$ 在上、Rc $\frac{1}{2}$ 在下 | 無記號: 無 SB: 有 (D側安裝) | 無記號: 無 F: 內置P、A、B孔口過濾器 |



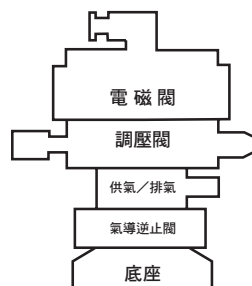
| J 電壓 | K 突波消除器、顯示燈 | L 閥選購品 |
|-----------|-------------------------|---------------------|
| 1: AC100V | 無記號: 無 N: 附突波消除器、顯示燈 | 無記號: 無 A: 切割液適用品 |
| 2: AC200V | | |
| 3: DC24V | | |
| 4: DC12V | | |
| 5: AC110V | | |
| 6: AC220V | | |

註: ◎、⊗、⊙項選擇的是組裝連座時的配置閥選購品。

★訂購時，請將左圖的電磁閥型式編號①～⑨填寫至以下電磁型式編號欄內。選擇選購品時，請於以下選購品相關欄位內填入○符號。

| 連座編號 | 1 | 2 | 3 | 4 | 5 | 6 | 7 | 8 | 9 | 10 |
|----------------|-----------------|-----------|---|-----------|---|-----------|---|---|---|----|
| 電磁閥型式編號 | PV5G-6 | | | | | | | | | |
| ◎項選擇L時，請指示盲栓位置 | R | | | | | L | | | | |
| 選購品 | 供氣隔片 | | | | | | | | | |
| | 排氣隔片 | | | | | | | | | |
| | 氣導逆止閥 | | | | | | | | | |
| | 隔片型 | CMF*-SR-P | | CMF*-SR-A | | CMF*-SR-B | | | | |
| 調壓閥 | 流路遮蔽板 | 供氣通路遮蔽 | | | | | | | | |
| | 遮蔽板 | 排氣通路遮蔽 | | | | | | | | |
| 品 | ◎為HX時請指示口徑的混合構成 | 02 | | 03 | | | | | | |

| 電磁閥型式編號 | | |
|------------|--|----------------|
| 2位置單動 | | PV5G-6-FG-S ① |
| 2位置複動 | | PV5G-6-FG-D ② |
| 3位置中央封閉 | | PV5G-6-FHG-D ③ |
| 3位置中央排氣 | | PV5G-6-FJG-D ④ |
| 3位置中央加壓 | | PV5G-6-FIG-D ⑤ |
| 3位置中央封閉無洩漏 | | PV5G-6-FPG-D ⑥ |
| 2位置單動排氣加壓 | | PV5G-6-YZ-S ⑦ |
| 2位置複動排氣加壓 | | PV5G-6-YZ-D ⑧ |
| 蓋板 | | CM1-00 ⑨ |



選購品 (隔片) 安裝順序

註) 從底座到電磁閥的順序基本上如左圖所示。若有不使用的隔片，只須排除不用，其他往上疊放即可。

連座規格書

ISO尺寸2 DIN端子箱型

發行 年 月 日

公司名稱

承辦人 先生/小姐

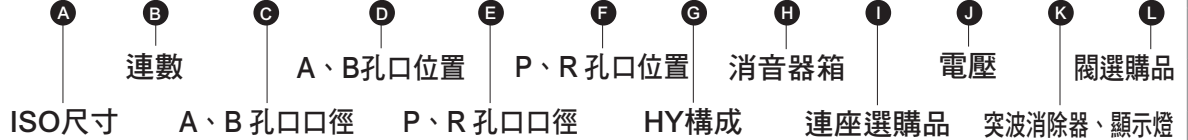
訂購編號

● 承辦人 ● 數量 組 ● 交期 月 日

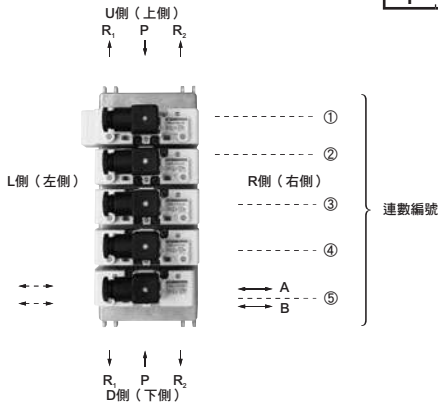
傳票編號 訂購編號

● 連座型號

GMF 2



| A ISO尺寸 | B 連數 | C A、B孔口口徑 | D A、B孔口位置 | E P、R孔口口徑 | F P、R孔口位置 | G HY構成 | H 消音器箱 | I 連座選購品 |
|------------|------------------------------|---|---|---|---|---|--------------------------|----------------------------|
| 2 : PV5G-8 | 1 : 1連 2 : 2連 10 : 10連 | 03 : Rc $\frac{1}{2}$ 04 : Rc $\frac{3}{4}$ HX2 : Rc $\frac{1}{2}$ 、Rc $\frac{3}{4}$ 混合 | 無記號 : 右側 L : 左右側 H : 左側 Z : 背側 T : 添附盲栓 | 04 : Rc $\frac{1}{2}$ 06 : Rc $\frac{3}{4}$ HY2 : Rc $\frac{1}{2}$ 、Rc $\frac{3}{4}$ 混合 | B : 上下側 D : 下側 U : 上側 E : P在上, R在下 F : P在下, R在上 T : 添附盲栓 | 無記號 DU : Rc $\frac{1}{2}$ 在下, Rc $\frac{3}{4}$ 在上 UD : Rc $\frac{1}{2}$ 在上, Rc $\frac{3}{4}$ 在下 | 無記號 : 無 SB : 有 (D側安裝) | 無記號 : 無 F : 內置P、A、B孔口過濾 |



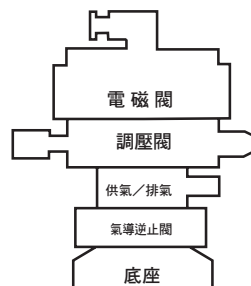
| J 電壓 | K 突波消除器、顯示燈 | L 閥選購品 |
|------------|---------------------------|----------------------|
| 1 : AC100V | 無記號 : 無 N : 附突波消除器、顯示燈 | 無記號 : 無 A : 切削液適用 |
| 2 : AC200V | | |
| 3 : DC24V | | |
| 4 : DC12V | | |
| 5 : AC110V | | |
| 6 : AC220V | | |

註：①、②、③項選擇的是組裝連座時配置閥的選購品選項。

★訂購時，請將左圖的電磁閥型式編號①~⑨填寫至以下電磁型式編號欄內。選擇選購品時，請於以下選購品相關欄位內填入○符號。

| 連座編號 | | 1 | 2 | 3 | 4 | 5 | 6 | 7 | 8 | 9 | 10 |
|------------------|-----------|---|---|---|---|---|---|---|---|---|----|
| 電磁閥型式編號 | PV5G-8 | | | | | | | | | | |
| ①項選擇L時，請指示盲栓位置 | R | | | | | | | | | | |
| | L | | | | | | | | | | |
| 選購品 | 供氣隔片 | | | | | | | | | | |
| | 排氣隔片 | | | | | | | | | | |
| | 氣導逆止閥 | | | | | | | | | | |
| 隔片型調壓閥 | CMF*-SR-P | | | | | | | | | | |
| | CMF*-SR-A | | | | | | | | | | |
| 流路遮蔽板 | 供氣通路遮蔽 | | | | | | | | | | |
| | 排氣通路遮蔽 | | | | | | | | | | |
| ◎為HX時，請指示口徑的混合構成 | 03 | | | | | | | | | | |
| | 04 | | | | | | | | | | |

| 電磁閥型式編號 | | |
|------------|--------|----------------|
| 2位置單動 | | PV5G-8-FG-S ① |
| 2位置複動 | | PV5G-8-FG-D ② |
| 3位置中央封閉 | | PV5G-8-FHG-D ③ |
| 3位置中央排氣 | | PV5G-8-FJG-D ④ |
| 3位置中央加壓 | | PV5G-8-FIG-D ⑤ |
| 3位置中央封閉無洩漏 | | PV5G-8-FPG-D ⑥ |
| 2位置單動排氣加壓 | | PV5G-8-YZ-S ⑦ |
| 2位置複動排氣加壓 | | PV5G-8-YZ-D ⑧ |
| 蓋板 | CM2-00 | ⑨ |



選購品 (隔片) 安裝順序

註) 從底座到電磁閥的順序基本上如左圖所示。若有不使用的隔片，只須排除不用，其他往上疊放即可。

- 4GA/B
- M4GA/B
- MN4GA/B
- 4GA/B (氣動閥)
- 4GD/E
- M4GD/E
- MN4GD/E
- 4GA4/B4
- MN3E
- MN4E
- W4GA/B2
- W4GB4
- 4TB
- 4L2-4·LMF0
- MN3S0
- MN4S0
- 4SA/B0
- 4KA/B
- 4KA/B (氣動閥)
- 4F
- 4F (氣動閥)
- PV5G GMF**
- PV5 GMF
- PV5S-0
- 3QR
- 3QB
- MV3QR
- 3MA/B0
- 3PA/B
- P·M·B
- NP·NAP
- NVP
- 4F*0EX
- 4F*0E
- HMV
- HSV
- 2QV
- 3QV
- SKH
- PCD
- 消音器
- 全空壓系統 (Total Air)
- 全空壓系統 (Gamma)
- 卷尾

連座規格書 ISO尺寸1、2混合 DIN端子箱型

發行 年 月 日

公司名稱

承辦人 先生/小姐

訂單編號

● 承辦人 ● 數量 組 ● 交期 月 日

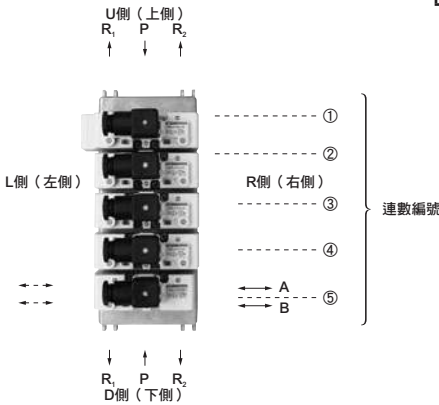
| | |
|------|------|
| 傳票編號 | 訂購編號 |
|------|------|

● 連座型號

GMF Z



| A ISO尺寸 | B 連數 | C A、B孔口口徑 | D A、B孔口位置 | E P、R孔口口徑 | F P、R孔口位置 | G HY構成 | H 連座選購品 | I 電壓 |
|-------------|------------------------------|--|---|--|---|--|--------------------------|--|
| Z : 混合尺寸1、2 | 1 : 1連 2 : 2連 10 : 10連 | HX3 : 1 : 02 · 2 : 03 HX4 : 1 : 02 · 2 : 04 HX5 : 1 : 03 · 2 : 03 HX6 : 1 : 03 · 2 : 04 | 無記號 : 右側 L : 左右側 H : 左側 Z : 背側 T : 添附盲栓 | HY3 : 1 : 03 · 2 : 04 HY4 : 1 : 03 · 2 : 06 HY5 : 1 : 04 · 2 : 04 HY6 : 1 : 04 · 2 : 06 | B : 上下側 D : 下側 U : 上側 E : P在上、R在下 F : P在下、R在上 T : 添附盲栓 | DU : 尺寸1在下， 尺寸2在上 UD : 尺寸1在上， 尺寸2在下 | 無記號 : 無 F : 內配A、B孔口遮蓋 | 1 : AC100V 2 : AC200V 3 : DC24V 4 : DC12V 5 : AC110V 6 : AC220V |



| J 突波消除器、顯示燈 | K 閥選購品 |
|---------------------------|----------------------|
| 無記號 : 無 N : 附突波消除器、顯示燈 | 無記號 : 無 A : 切削液適用 |

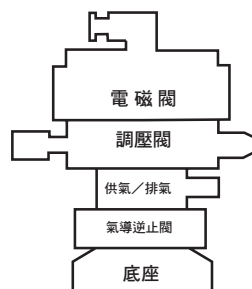
註：①、②、③項選擇的是組裝連座時的配置閥的選購品選項。

★訂購時，請將左圖的電磁閥型式編號①~⑨填寫至以下電磁型式編號欄內。
選擇選購品時，請於以下選購品相關欄位內填入○符號。

| 電磁閥型式編號 | |
|--------------------|------------------|
| 2位置 單動 | PV5G- * -FG-S ① |
| 2位置 複動 | PV5G- * -FG-D ② |
| 3位置 中央封閉 | PV5G- * -FHG-D ③ |
| 3位置 中央排氣 | PV5G- * -FJG-D ④ |
| 3位置 中央加壓 | PV5G- * -FIG-D ⑤ |
| 3位置 中央封閉 無洩漏 | PV5G- * -FPG-D ⑥ |
| 2位置單動 排氣加壓 | PV5G- * -YZ-S ⑦ |
| 2位置複動 排氣加壓 | PV5G- * -YZ-D ⑧ |
| 蓋板 | CM * -00 ⑨ |

註) *記號在電磁閥須填入「6」或「8」。在蓋板及選購品則須填入「1」或「2」。

| 連座編號 | 1 | 2 | 3 | 4 | 5 | 6 | 7 | 8 | 9 | 10 |
|--------------------|----------------------|-----------|---|---|---|---|---|---|---|----|
| 電磁閥型 | PV5G-6 | | | | | | | | | |
| 式編號 | PV5G-8 | | | | | | | | | |
| ①項選擇L時，請指示 盲栓位置 | R L | | | | | | | | | |
| 選購品 | 供氣隔片 | | | | | | | | | |
| | 排氣隔片 | | | | | | | | | |
| | 氣導逆止閥 | | | | | | | | | |
| | 隔片型 調壓閥 | CMF*-SR-P | | | | | | | | |
| | | CMF*-SR-A | | | | | | | | |
| | | CMF*-SR-B | | | | | | | | |
| 品 | 流路 遮蔽板 | 供氣通路遮蔽 | | | | | | | | |
| | | 排氣通路遮蔽 | | | | | | | | |
| | ◎為HX時，請指 示口徑的混合構成 | 02 | | | | | | | | |
| | | 03 | | | | | | | | |
| | | 04 | | | | | | | | |



選購品 (隔片) 安裝順序

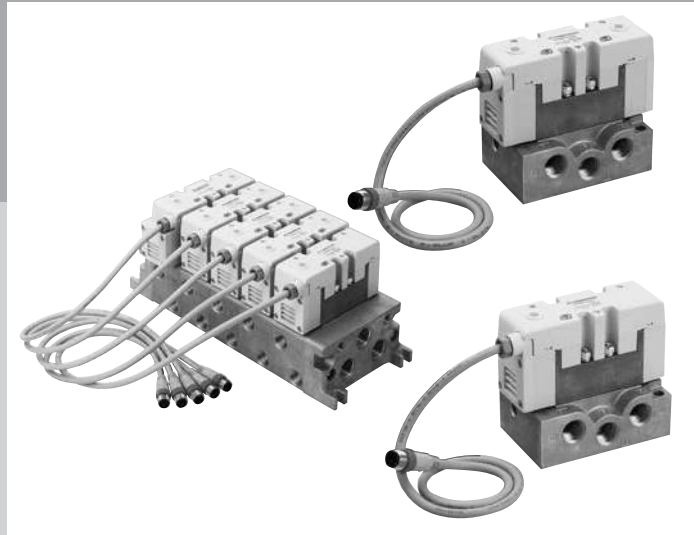
註) 從底座到電磁閥的順序基本上如左圖所示。若有不使用的隔片，只須排除不用，其他往上疊放即可。

PV5-GMF

(I/O連接器型)

氣導式5口閥

ISO標準閥



CONTENTS

單體閥

- ISO尺寸1 (PV5-6R) 1466
- ISO尺寸2 (PV5-8R) 1472

個別配線連座

- ISO尺寸1 (GMF1) 1478
- ISO尺寸2 (GMF2) 1482

混合連座

- ISO尺寸1、2 (GMFZ) 1486

連座選購品 1488

技術資料

①連座種類 1489

連座規格書 1490

| |
|------------------------|
| 4GA/B |
| M4GA/B |
| MN4GA/B |
| 4GA/B (氣動閥) |
| 4GD/E |
| M4GD/E |
| MN4GD/E |
| 4GA4/B4 |
| MN3E MN4E |
| W4GA/B2 |
| W4GB4 |
| 4TB |
| 4L2-4· LMF0 |
| MN3S0 MN4S0 |
| 4SA/B0 |
| 4KA/B |
| 4KA/B (氣動閥) |
| 4F |
| 4F (氣動閥) |
| PV5G GMF |
| PV5 GMF |
| PV5S-0 |
| 3QR 3QB |
| MV3QR |
| 3MA/B0 |
| 3PA/B |
| P·M·B |
| NP·NAP NVP |
| 4F※0EX |
| 4F※0E |
| HMV HSV |
| 2QV 3QV |
| SKH |
| PCD |
| 消音器 |
| 全空壓系統 (Total Air) |
| 全空壓系統 (Gamma) |
| 卷尾 |



單體閥 ISO 尺寸1
I/O連接器型
氣導式5口閥 ISO標準閥

PV5-6R Series

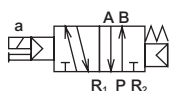
● 適用氣缸徑：max. φ 100



JIS記號

● 5口閥

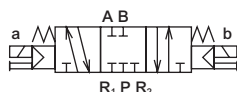
2位置單動 (FG-S)



2位置複動 (FG-D)



3位置中央封閉 (FHG)



3位置中央封閉

無洩漏型 (FPG)



3位置中央排氣 (FJG)



3位置中央加壓 (FIG)



共用規格

| 項目 | 內容 |
|--------------------------------------|---|
| 閥種類與操作方式 | 氣導式彈性體軸閥 |
| 使用流體 | 壓縮空氣 |
| 最高使用壓力 MPa | 1.0 |
| 最低使用壓力 MPa | 0.15 0.20 (3位置) |
| 耐壓力 MPa | 1.50 |
| 環境溫度 °C | -5~60 (避免結凍) |
| 流體溫度 °C | 5~60 |
| 給油 | 不要 |
| 保護結構 | 耐塵、防噴水 (相當於IP65) |
| 洩漏 cm ³ /min (A、B→R港口) | 10 (ANR) 以下 僅限3位置中央封閉 無洩漏型 0.3 (ANR) 以下 註1 |
| 耐振動 m/s ² | 50以下 |
| 耐衝擊 m/s ² | 300以下 |
| 使用環境 | 嚴禁在含有腐蝕性氣體的環境下使用 |

註1：代表初始值。

電氣規格

| 項目 | 內容 |
|---------------|----------------------|
| 額定電壓 V/DC | 24 |
| 電壓變動範圍 | ±10% |
| 消耗功率 W (電流值A) | 1.2 (0.050) ※附顯示燈的值。 |
| 耐熱等級 | B (鑄模線圈) |
| 配線方法 | I/O連接器 |

機種別規格

| 項目 | PV5-6R | |
|------|--------|--------------------------------|
| 連接口徑 | 註1 | Rc1/4、Rc3/8 |
| 響應時間 | 2位置 | 單動 30 (ON時)、40 (OFF時) 複動 30 |
| ms | 3位置 | 30 (ON時)、50 (中立時) |
| 註2 | 2位置 | 單動 0.40 複動 0.44 |
| 重量 | kg | 0.46 |
| 註3 | 3位置 | 無洩漏型以外 0.46 中央封閉無洩漏型 1.12 |

註1：配管港口螺牙亦適用G螺牙、NPT螺牙，詳情請洽詢本公司。

註2：響應時間為使用壓力0.5MPa、無給油時的值。數值視壓力及油的品質而異。

註3：重量為無底座的重量。

流量特性

| 機種型號 | 連接口徑 | 切換位置區分 | P→A/B | | A/B→R1/R2 | |
|--------|-------|------------|---------------------------------|------|---------------------------------|------|
| | | | C (dm ³ /(s·bar)) | b | C (dm ³ /(s·bar)) | b |
| PV5-6R | Rc1/4 | 2位置單動 | 6.1 | 0.28 | 6.7 | 0.20 |
| | | 2位置複動 | 6.1 | 0.28 | 6.7 | 0.20 |
| | | 3位置中央封閉 | 5.2 | 0.32 | 5.6 | 0.30 |
| | | 3位置中央排氣 | 5.1 | 0.32 | 6.9 | 0.16 |
| | | 3位置中央加壓 | 6.3 | 0.28 | 5.9 | 0.28 |
| | | 3位置中央封閉無洩漏 | 3.4 | — | 3.0 | — |

註1：有效剖面積S與音速傳導率C的換算公式為S=5.0×C。

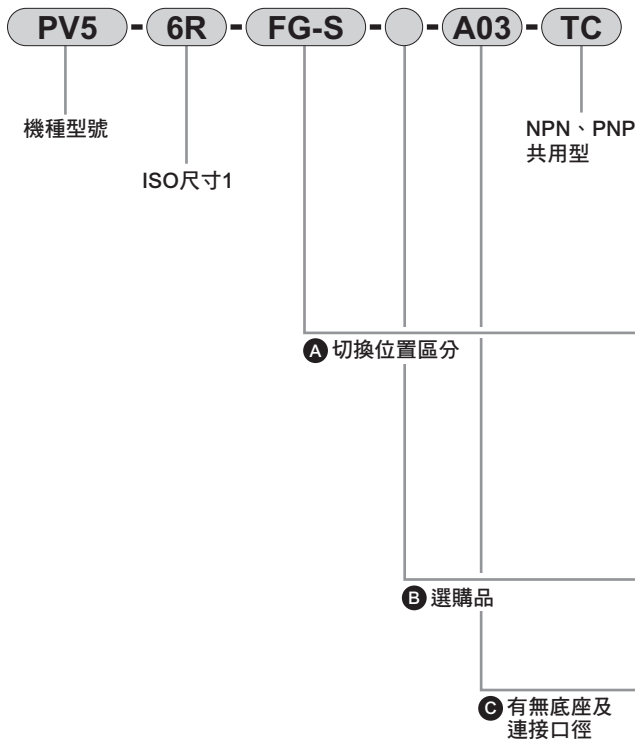
適用耐切削液規格

可按照第1467頁的型號標示方法，於Ⓑ項選購品處選定「A」。

4GA/B
M4GA/B
MN4GA/B
4GA/B (氣動閥)
4GD/E
M4GD/E
MN4GD/E
4GA4/B4
MN3E
MN4E
W4GA/B2
W4GB4
4TB
4L2-4·LMF0
MN3S0
MN4S0
4SA/B0
4KA/B
4KA/B (氣動閥)
4F
4F (氣動閥)
PV5G
GMF
PV5
GMF
PV5S-0
3QR
3QB
MV3QR
3MA/B0
3PA/B
P·M·B
NP·NAP
NVP
4F×0EX
4F×0E
HMV
HSV
2QV
3QV
SKH
PCD
消音器
全空壓系統 (Total Air)
全空壓系統 (Gamma)
卷尾

I/O連接器型 型號標示方法

● ISO尺寸1



| 記號 | | 內容 | 機種型號 |
|--------------------|------------------------|------------|------|
| A 切换位置区分 | | | |
| FG-S | P加壓型 | 2位置單動 | ● |
| FG-D | | 2位置複動 | ● |
| FHG-D | | 3位置中央封閉 | ● |
| FJG-D | | 3位置中央排氣 | ● |
| FIG-D | | 3位置中央加壓 | ● |
| FPG-D | | 3位置中央封閉無洩漏 | ● |
| B 選購品 | | | |
| 無記號 | 無 | | ● |
| A | 切削液適用品 | | ● |
| C 底座有無及連接口徑 | | | |
| 無記號 | 無底座 | | ● |
| A02 | 水平配管Rc1/4 (僅R孔口為Rc3/8) | | ● |
| A03 | 水平配管Rc3/8 | | ● |

4GA/B
M4GA/B
MN4GA/B
4GA/B (氣動閥)
4GD/E
M4GD/E
MN4GD/E
4GA4/B4
MN3E
MN4E
W4GA/B2
W4GB4
4TB
4L2-4·LMF0
MN3S0
MN4S0
4SA/B0
4KA/B
4KA/B (氣動閥)
4F
4F (氣動閥)
PV5G
GMF
PV5
GMF
PV5S-0
3QR
3QB
MV3QR
3MA/B0
3PA/B
P·M·B
NP·NAP
NVP
4F×0EX
4F×0E
H MV
HSV
2QV
3QV
SKH
PCD
消音器
全空壓系統 (Total Air)
全空壓系統 (Gamma)
卷尾

〈型號標示範例〉

PV5-6R-FG-S-A03-TC

機種名稱：PV5、ISO尺寸1 (I/O連接器型)

A 切换位置区分：P加壓型2位置
單電磁線圈

C 底座連接口徑：水平配管Rc3/8

● 特記事項

| 項目 | 內容 |
|------------|----------------------------|
| ①配線方法 | I/O連接器 (M12) NPN、PNP共用型 |
| ②額定電壓 | DC24V |
| ③突波消除器、顯示燈 | 附突波消除器、顯示燈標準配備 |

註1：附突波消除器、顯示燈的迴路圖請參閱第1436頁。

ISO尺寸1 底座規格及型號標示方法

CB1 - A02

A 配管連接方法

| 記號 | 方式 | P、A、B孔口 | R1、R2孔口 | 重量 (kg) |
|-----------------|------|---------|---------|---------|
| A 配管連接方法 | | | | |
| A02 | 水平配管 | Rc 1/4 | Rc 3/8 | 0.27 |
| A03 | | Rc 3/8 | | |

PV5-6R Series

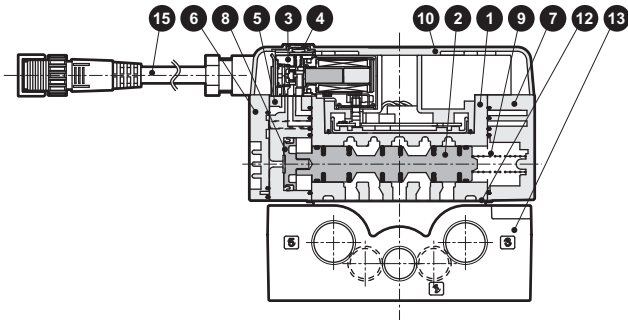
單體閥；ISO 尺寸1

內部結構及零件一覽表：I/O連接器型

- 4GA/B
- M4GA/B
- MN4GA/B
- 4GA/B
(氣動閥)
- 4GD/E
- M4GD/E
- MN4GD/E
- 4GA4/B4
- MN3E
MN4E
- W4GA/B2
- W4GB4
- 4TB
- 4L2-4·
LMF0
- MN3S0
MN4S0
- 4SA/B0
- 4KA/B
- 4KA/B
(氣動閥)
- 4F
- 4F
(氣動閥)
- PV5G
GMF
- PV5
GMF**
- PV5S-0
- 3QR
3QB
- MV3QR
- 3MA/B0
- 3PA/B
- P·M·B
- NP·NAP
NVP
- 4F×0EX
- 4F×0E
- HMV
HSV
- 2QV
3QV
- SKH
- PCD
- 消音器
- 全空壓系統
(Total Air)
- 全空壓系統
(Gamma)
- 卷尾

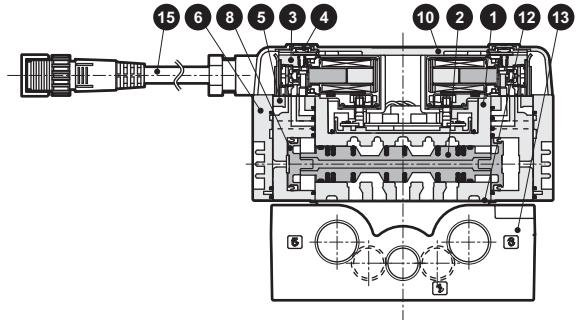
PV5-6R-FG-S

● 2位置單動



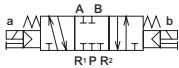
PV5-6R-FG-D

● 2位置複動



PV5-6R-FHG-D

● 3位置中央封閉



PV5-6R-FJG-D

● 3位置中央排氣



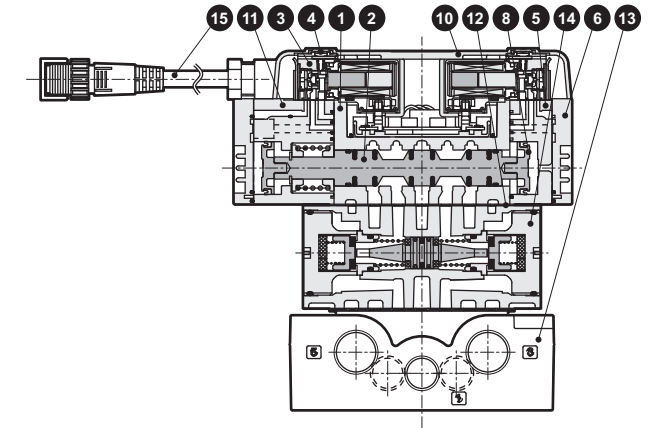
PV5-6R-FIG-D

● 3位置中央加壓



PV5-6R-FPG-D

● 3位置中央封閉



主要零件一覽表

| 編號 | 零件名稱 | 材質 | 編號 | 零件名稱 | 材質 |
|----|----------|-------|----|-----------|-------|
| 1 | 主體 | 鋁合金壓鑄 | 9 | 彈簧S | - |
| 2 | 閥軸組件 | - | 10 | 電裝護蓋 | 樹脂 |
| 3 | 氣導閥 | - | 11 | 氣導閥組件3位置用 | 樹脂 |
| 4 | 手動裝置 | - | 12 | 墊片 | - |
| 5 | 氣導閥組件複動用 | 樹脂 | 13 | 底座 | 鋁合金壓鑄 |
| 6 | 護蓋D | 樹脂 | 14 | 氣導逆止閥 | - |
| 7 | 護蓋S | 樹脂 | 15 | I/O電纜組件 | - |
| 8 | 活塞D組件 | - | | | |

MEMO

| |
|---------------------------|
| 4GA/B |
| M4GA/B |
| MN4GA/B |
| 4GA/B (氣動閥) |
| 4GD/E |
| M4GD/E |
| MN4GD/E |
| 4GA4/B4 |
| MN3E MN4E |
| W4GA/B2 |
| W4GB4 |
| 4TB |
| 4L2-4・ LMF0 |
| MN3S0 MN4S0 |
| 4SA/B0 |
| 4KA/B |
| 4KA/B (氣動閥) |
| 4F |
| 4F (氣動閥) |
| PV5G GMF |
| PV5 GMF |
| PV5S-0 |
| 3QR 3QB |
| MV3QR |
| 3MA/B0 |
| 3PA/B |
| P・M・B |
| NP・NAP NVP |
| 4F※0EX |
| 4F※0E |
| HMV HSV |
| 2QV 3QV |
| SKH |
| PCD |
| 消音器 |
| 全空壓系統 (Total Air) |
| 全空壓系統 (Gamma) |
| 卷尾 |

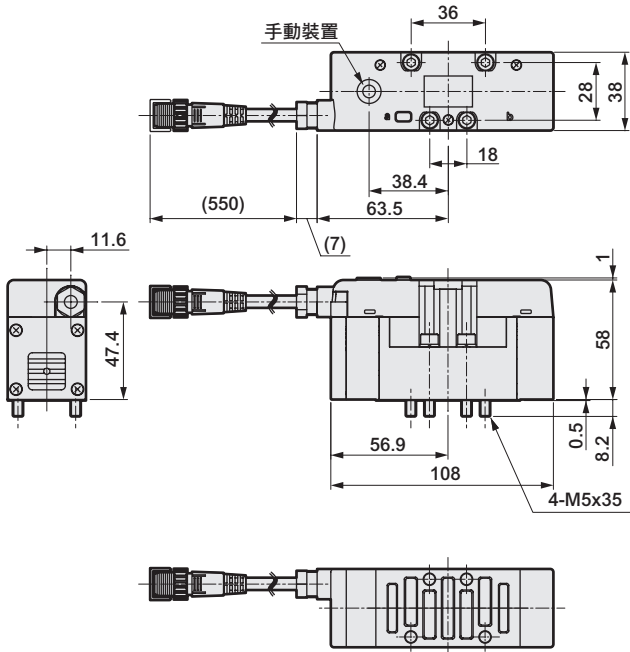
PV5-6R Series

單體閥；ISO 尺寸1

外形尺寸圖：I/O連接器型（無底座）

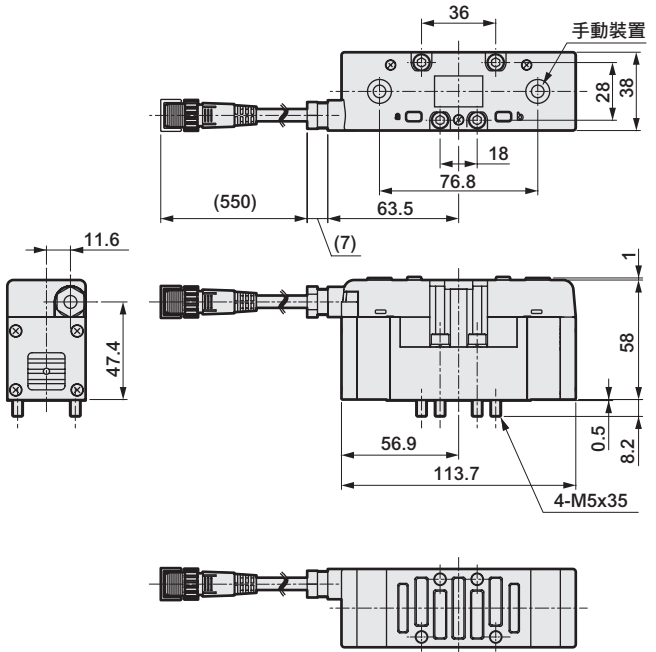
PV5-6R-FG-S

● 2位置單動



PV5-6R-FG-D

● 2位置複動

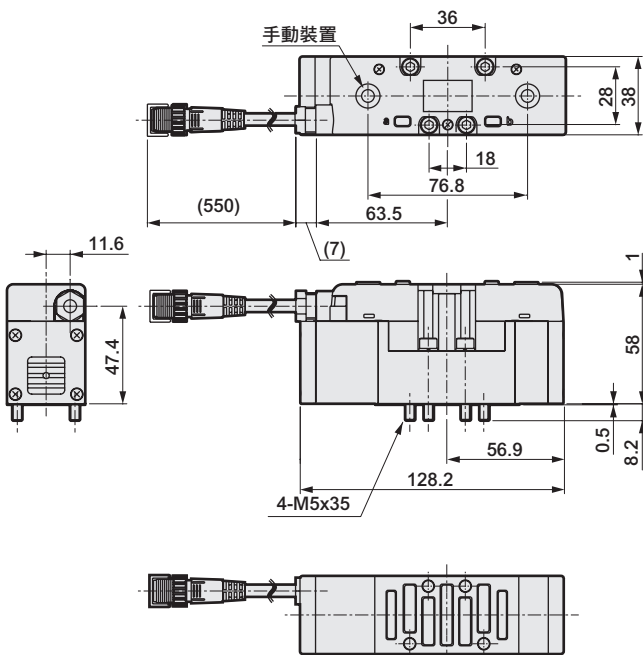


PV5-6R-FHG-D

PV5-6R-FJG-D

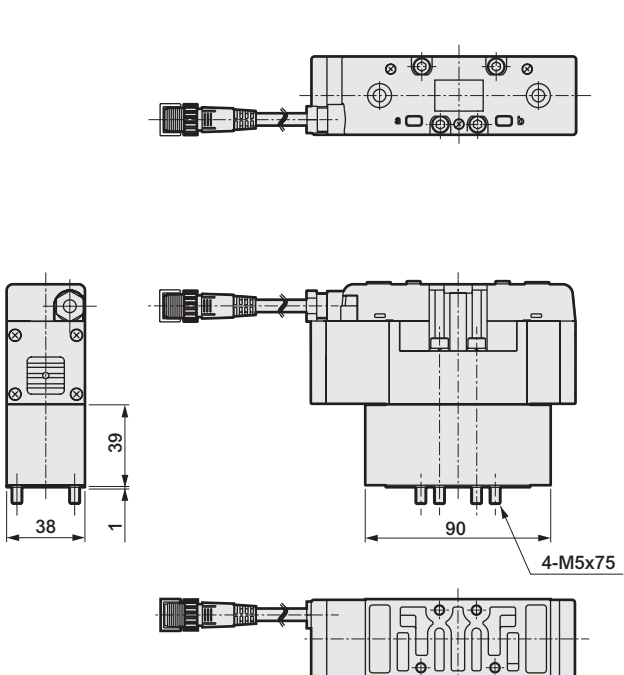
PV5-6R-FIG-D

● 3位置



PV5-6R-FPG-D

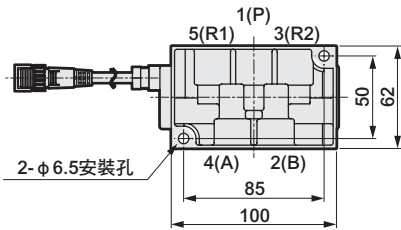
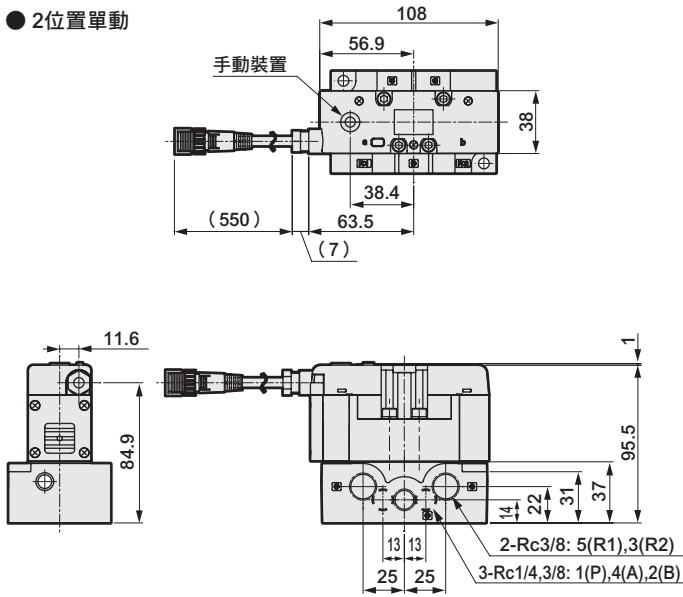
● 3位置、無洩漏型



外形尺寸圖：I/O連接器型（附底座）

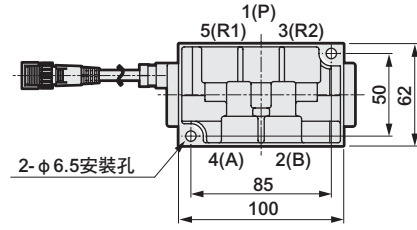
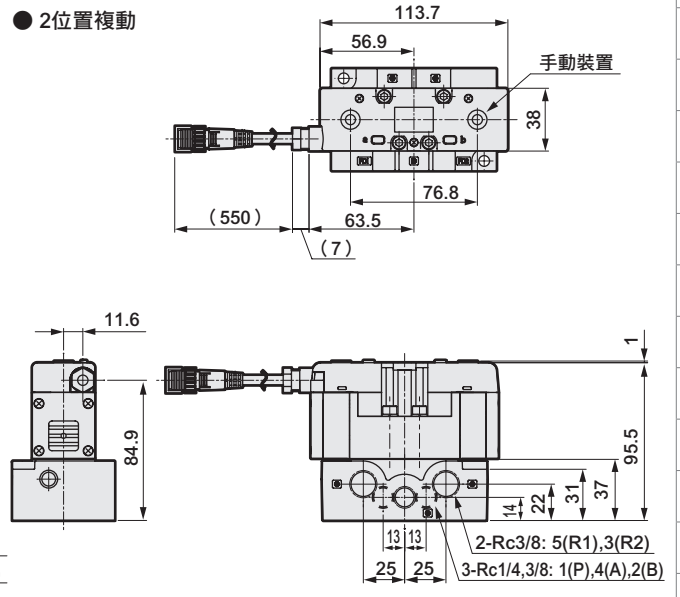
PV5-6R-FG-S-※

● 2位置單動



PV5-6R-FG-D-※

● 2位置複動

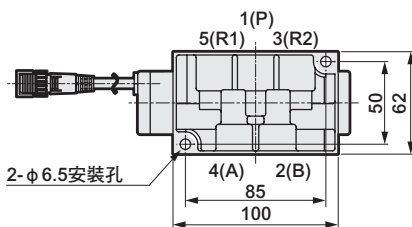
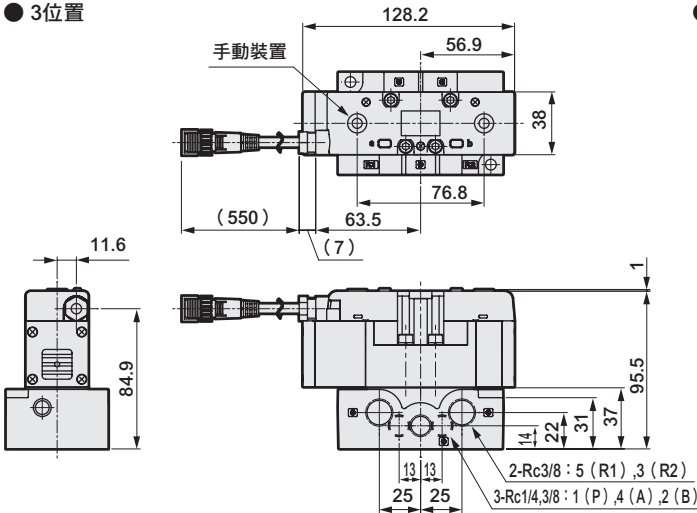


PV5-6R-FHG-D-※

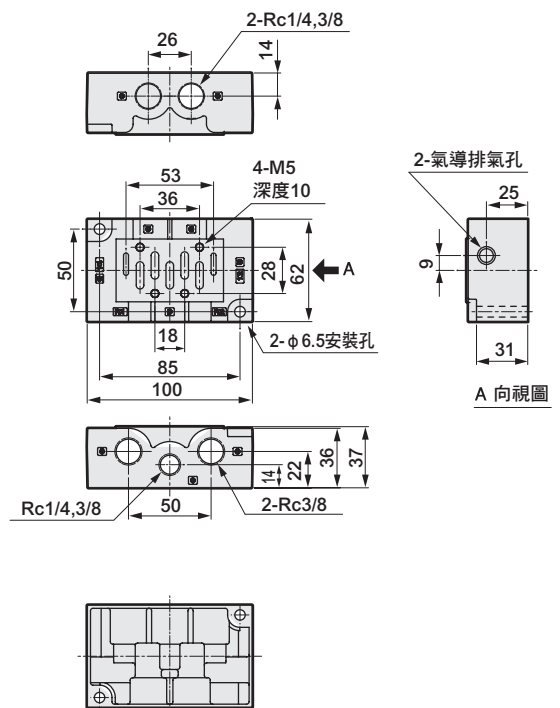
PV5-6R-FJG-D-※

PV5-6R-FIG-D-※

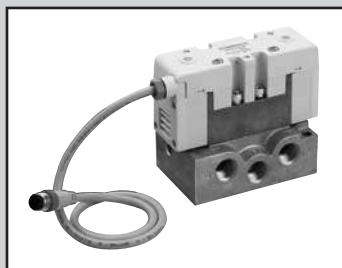
● 3位置



● 底座外形尺寸



| |
|-------------------|
| 4GA/B |
| M4GA/B |
| MN4GA/B |
| 4GA/B (氣動閥) |
| 4GD/E |
| M4GD/E |
| MN4GD/E |
| 4GA4/B4 |
| MN3E |
| MN4E |
| W4GA/B2 |
| W4GB4 |
| 4TB |
| 4L2-4·LMF0 |
| MN3S0 |
| MN4S0 |
| 4SA/B0 |
| 4KA/B |
| 4KA/B (氣動閥) |
| 4F |
| 4F (氣動閥) |
| PV5G |
| GMF |
| PV5 |
| GMF |
| PV5S-0 |
| 3QR |
| 3QB |
| MV3QR |
| 3MA/B0 |
| 3PA/B |
| P·M·B |
| NP·NAP |
| NVP |
| 4F※0EX |
| 4F※0E |
| HMV |
| HSV |
| 2QV |
| 3QV |
| SKH |
| PCD |
| 消音器 |
| 全空壓系統 (Total Air) |
| 全空壓系統 (Gamma) |
| 卷尾 |



單體閥 ISO尺寸2
I/O連接器型
氣導式5口閥 ISO標準閥

PV5-8R Series

● 適用氣缸徑：max. φ 160



JIS記號

● 5口閥

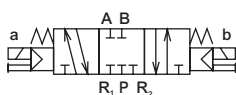
2位置單動 (FG-S)



2位置複動 (FG-D)

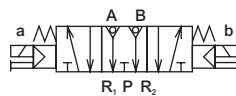


3位置中央封閉 (FHG)



3位置中央封閉

無洩漏型 (FPG)



3位置中央排氣 (FJG)



3位置中央加壓 (FIG)



共用規格

| 項目 | 內容 |
|--------------------------------------|---|
| 閥種類與操作方式 | 氣導式彈性體軸閥 |
| 使用流體 | 壓縮空氣 |
| 最高使用壓力 MPa | 1.0 |
| 最低使用壓力 MPa | 0.15 0.20 (3位置) |
| 耐壓力 MPa | 1.50 |
| 環境溫度 °C | -5~60 (避免結凍) |
| 流體溫度 °C | 5~60 |
| 給油 | 不要 |
| 保護結構 | 耐塵、防噴水 (相當於IP65) |
| 洩漏 cm ³ /min (A、B→R孔口) | 10 (ANR) 以下 僅限3位置中央封閉 無洩漏型 0.3 (ANR) 以下 註1 |
| 耐振動 m/s ² | 50以下 |
| 耐衝擊 m/s ² | 300以下 |
| 使用環境 | 嚴禁在含有腐蝕性氣體的環境下使用 |

註1：代表初始值。

電氣規格

| 項目 | 內容 |
|---------------|----------------------|
| 額定電壓 V DC | 24 |
| 電壓變動範圍 | ±10% |
| 消耗功率 W (電流值A) | 1.2 (0.050) ※附顯示燈的值。 |
| 耐熱等級 | B (鑄模線圈) |
| 配線方法 | I/O連接器 |

機種別規格

| 項目 | PV5-8R | |
|------|--------|--------------------------|
| 連接口徑 | 註1 | Rc3/8、Rc1/2、Rc3/4 |
| 應答時間 | 2位置 | 單動 複動 |
| ms | | 40 (ON時)、60 (OFF時) 40 |
| 註2 | 3位置 | 40 (ON時)、60 (中立時) |
| 重量 | 2位置 | 單動 複動 |
| kg | | 0.62 0.66 |
| 註3 | 3位置 | 無洩漏型以外 中央封閉無洩漏型 |
| | | 0.69 1.34 |

註1：配管孔口螺牙亦適用G螺牙、NPT螺牙，詳情請洽詢本公司。

註2：應答時間為使用壓力0.5MPa、無給油時的值。數值視壓力及油的品質而異。

註3：重量為無底座的重量。

流量特性

| 機種型號 | 連接口徑 | 切換位置區分 | P→A/B | | A/B→R1/R2 | |
|--------|-------|------------|-------------------------------|------|-------------------------------|------|
| | | | C (dm ³ /s·bar) | b | C (dm ³ /s·bar) | b |
| PV5-8R | Rc3/8 | 2位置單動 | 10.7 | 0.17 | 13.0 | 0.19 |
| | | 2位置複動 | 10.7 | 0.17 | 13.0 | 0.19 |
| | | 3位置中央封閉 | 10.0 | 0.16 | 11.0 | 0.25 |
| | | 3位置中央排氣 | 9.9 | 0.14 | 13.0 | 0.16 |
| | | 3位置中央加壓 | 11.0 | 0.12 | 12.0 | 0.21 |
| | | 3位置中央封閉無洩漏 | 6.6 | — | 6.2 | — |

註1：有效剖面積S與音速傳導率C的換算公式為S=5.0×C。

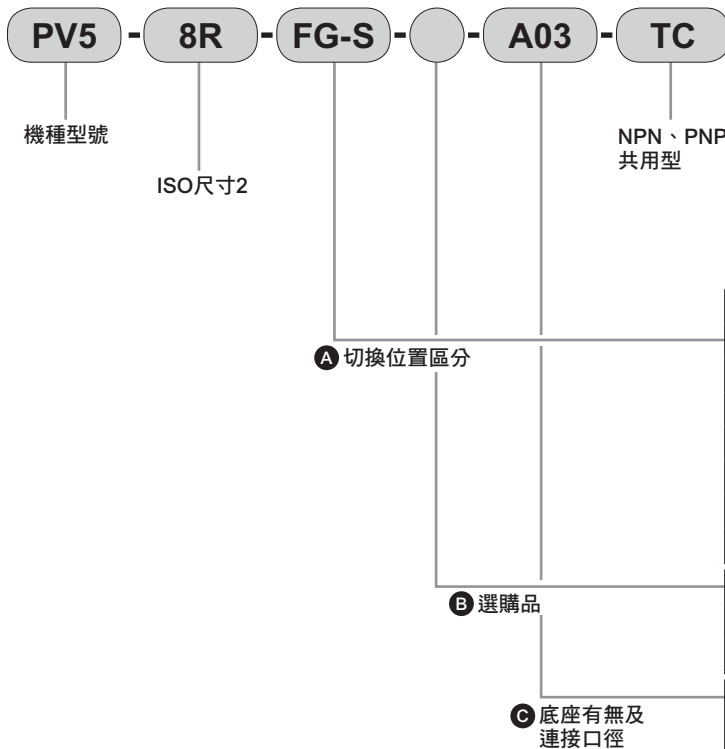
適用耐切削液規格

可按照第1473頁的型號標示方法，於ⓐ項選購品處選定「A」。

- 4GA/B
- M4GA/B
- MN4GA/B
- 4GA/B (氣動閥)
- 4GD/E
- M4GD/E
- MN4GD/E
- 4GA4/B4
- MN3E
MN4E
- W4GA/B2
- W4GB4
- 4TB
- 4L2-4·LMFO
- MN3S0
MN4S0
- 4SA/B0
- 4KA/B
- 4KA/B (氣動閥)
- 4F
- 4F (氣動閥)
- PV5G
GMF
- PV5
GMF
- PV5S-0
- 3QR
3QB
- MV3QR
- 3MA/B0
- 3PA/B
- P·M·B
- NP·NAP
NVP
- 4F※0EX
- 4F※0E
- HMV
HSV
- 2QV
3QV
- SKH
- PCD
- 消音器
- 全空壓系統
(Total Air)
- 全空壓系統
(Gamma)
- 卷尾

I/O連接器型 型號標示方法

● ISO尺寸2



| 記號 | | 內容 | 機種型號 |
|--------------------|-----------------------|------------|--------|
| | | | PV5-8R |
| A 切换位置區分 | | | |
| FG-S | P加壓型 | 2位置單動 | ● |
| FG-D | | 2位置複動 | ● |
| FHG-D | | 3位置中央封閉 | ● |
| FJG-D | | 3位置中央排氣 | ● |
| FIG-D | | 3位置中央加壓 | ● |
| FPG-D | | 3位置中央封閉無洩漏 | ● |
| B 選購品 | | | |
| 無記號 | 無 | | ● |
| A | 切削液適用品 | | ● |
| C 底座有無及連接口徑 | | | |
| 無記號 | 無底座 | | ● |
| A03 | 水平配管Rc3/8 (僅R孔口Rc1/2) | | ● |
| A04 | 水平配管Rc1/2 | | ● |
| A06 | 水平配管Rc3/4 | | ● |

〈型號標示範例〉

PV5-8R-FG-S-A03-TC

機種名稱：PV5、ISO尺寸2（I/O連接器型）

● A 切换位置區分：P加壓型2位置
單電磁線圈

● C 底座連接口徑：水平配管Rc3/8
R孔口Rc1/2

● 特記事項

| 項目 | 內容 |
|------------|---------------------------|
| ①配線方法 | I/O連接器（M12） NPN、PNP共用型 |
| ②電壓 | DC24V |
| ③突波消除器、顯示燈 | 附突波消除器、顯示燈標準配備 |

註1：附突波消除器、顯示燈的迴路圖請參閱第1436頁。

ISO尺寸2 底座規格及型號標示方法

CB2 - A03

● A 配管連接方法

| 記號 | 方式 | P、A、B孔口 | R1、R2孔口 | 重量 (kg) |
|-----------------|------|---------|---------|---------|
| A 配管連接方法 | | | | |
| A03 | 水平配管 | Rc3/8 | Rc1/2 | 0.49 |
| A04 | | Rc1/2 | | |
| A06 | | Rc3/4 | Rc3/4 | |

4GA/B
M4GA/B
MN4GA/B
4GA/B (氣動閥)
4GD/E
M4GD/E
MN4GD/E
4GA4/B4
MN3E
MN4E
W4GA/B2
W4GB4
4TB
4L2-4·LMF0
MN3S0
MN4S0
4SA/B0
4KA/B
4KA/B (氣動閥)
4F
4F (氣動閥)
PV5G
GMF
PV5
GMF
PV5S-0
3QR
3QB
MV3QR
3MA/B0
3PA/B
P·M·B
NP·NAP
NVP
4F×0EX
4F×0E
H MV
HSV
2QV
3QV
SKH
PCD
消音器
全空壓系統 (Total Air)
全空壓系統 (Gamma)
卷尾

PV5-8R Series

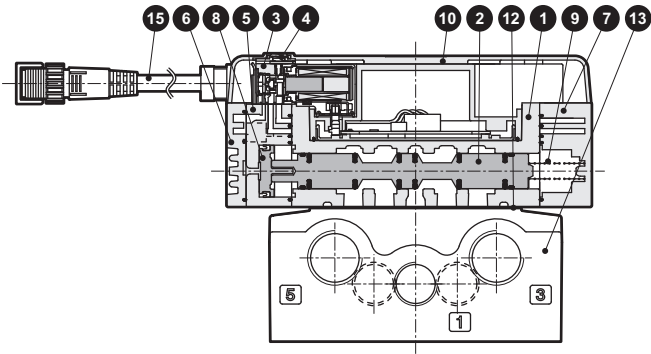
單體閥；ISO 尺寸2

內部結構及零件一覽表：I/O連接器型

- 4GA/B
- M4GA/B
- MN4GA/B
- 4GA/B
(氣動閥)
- 4GD/E
- M4GD/E
- MN4GD/E
- 4GA4/B4
- MN3E
MN4E
- W4GA/B2
- W4GB4
- 4TB
- 4L2-4·
LMF0
- MN3S0
MN4S0
- 4SA/B0
- 4KA/B
- 4KA/B
(氣動閥)
- 4F
- 4F
(氣動閥)
- PV5G
GMF
- PV5
GMF**
- PV5S-0
- 3QR
3QB
- MV3QR
- 3MA/B0
- 3PA/B
- P·M·B
- NP·NAP
NVP
- 4F×0EX
- 4F×0E
- HMV
HSV
- 2QV
3QV
- SKH
- PCD
- 消音器
- 全空壓系統
(Total Air)
- 全空壓系統
(Gamma)
- 卷尾

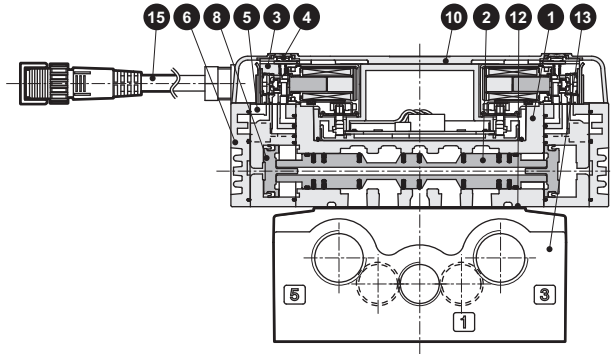
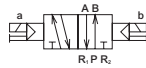
PV5-8R-FG-S

● 2位置單動



PV5-8R-FG-D

● 2位置複動



PV5-8R-FHG-D

● 3位置中央封閉



PV5-8R-FJG-D

● 3位置中央排氣



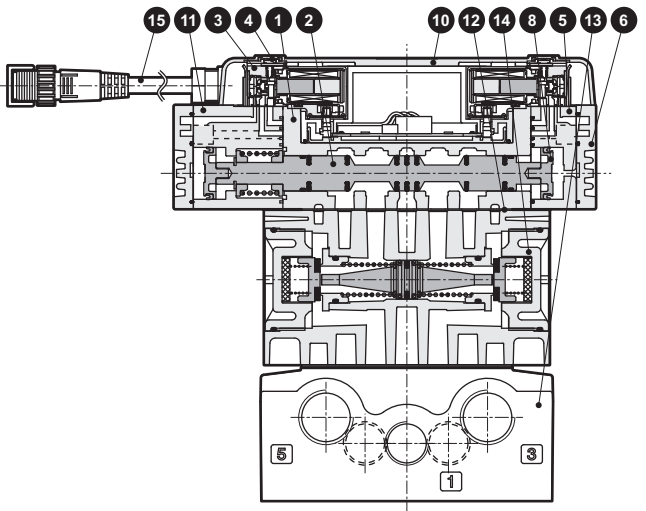
PV5-8R-FIG-D

● 3位置中央加壓



PV5-8R-FPG-D

● 3位置中央封閉



主要零件一覽表

| 編號 | 零件名稱 | 材質 | 編號 | 零件名稱 | 材質 |
|----|----------|-------|----|-----------|-------|
| 1 | 主體 | 鋁合金壓鑄 | 9 | 彈簧S | - |
| 2 | 閥軸組件 | - | 10 | 電裝護蓋 | 樹脂 |
| 3 | 氣導閥 | - | 11 | 氣導閥組件3位置用 | 樹脂 |
| 4 | 手動裝置 | - | 12 | 墊片 | - |
| 5 | 氣導閥組件複動用 | 樹脂 | 13 | 底座 | 鋁合金壓鑄 |
| 6 | 護蓋D | 樹脂 | 14 | 氣導逆止閥 | - |
| 7 | 護蓋S | 樹脂 | 15 | I/O電纜組件 | - |
| 8 | 活塞D組件 | - | | | |

MEMO

| |
|---------------------------|
| 4GA/B |
| M4GA/B |
| MN4GA/B |
| 4GA/B (氣動閥) |
| 4GD/E |
| M4GD/E |
| MN4GD/E |
| 4GA4/B4 |
| MN3E MN4E |
| W4GA/B2 |
| W4GB4 |
| 4TB |
| 4L2-4・ LMF0 |
| MN3S0 MN4S0 |
| 4SA/B0 |
| 4KA/B |
| 4KA/B (氣動閥) |
| 4F |
| 4F (氣動閥) |
| PV5G GMF |
| PV5 GMF |
| PV5S-0 |
| 3QR 3QB |
| MV3QR |
| 3MA/B0 |
| 3PA/B |
| P・M・B |
| NP・NAP NVP |
| 4F※0EX |
| 4F※0E |
| HMV HSV |
| 2QV 3QV |
| SKH |
| PCD |
| 消音器 |
| 全空壓系統 (Total Air) |
| 全空壓系統 (Gamma) |
| 卷尾 |

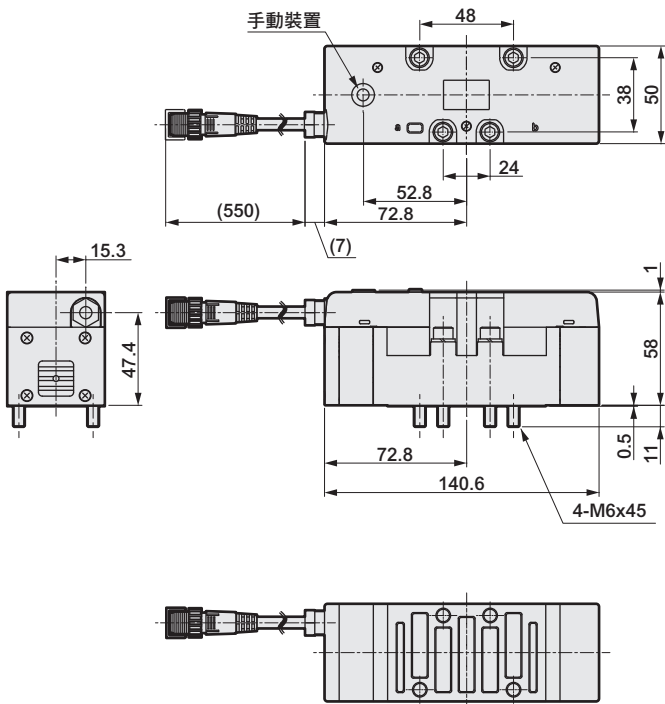
PV5-8R Series

單體閥；ISO 尺寸2

外形尺寸圖：I/O連接器型（無底座）

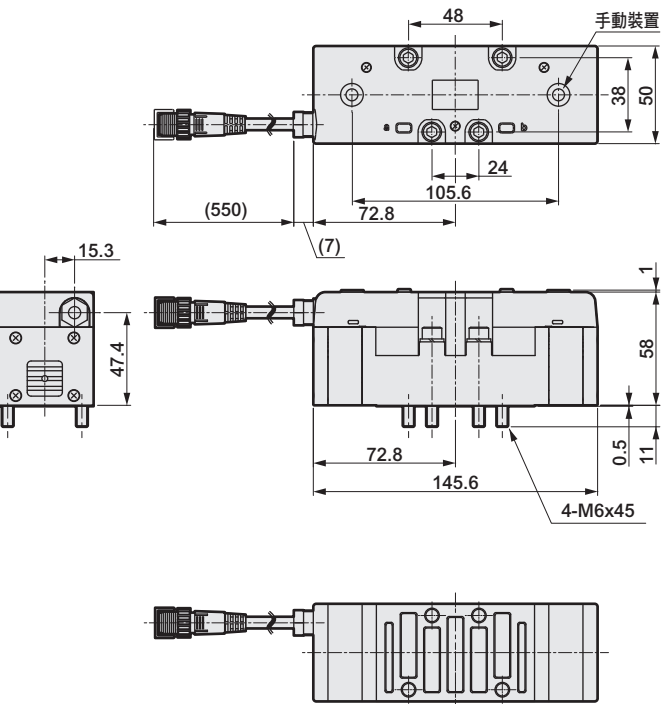
PV5-8R-FG-S

● 2位置單動



PV5-8R-FG-D

● 2位置複動

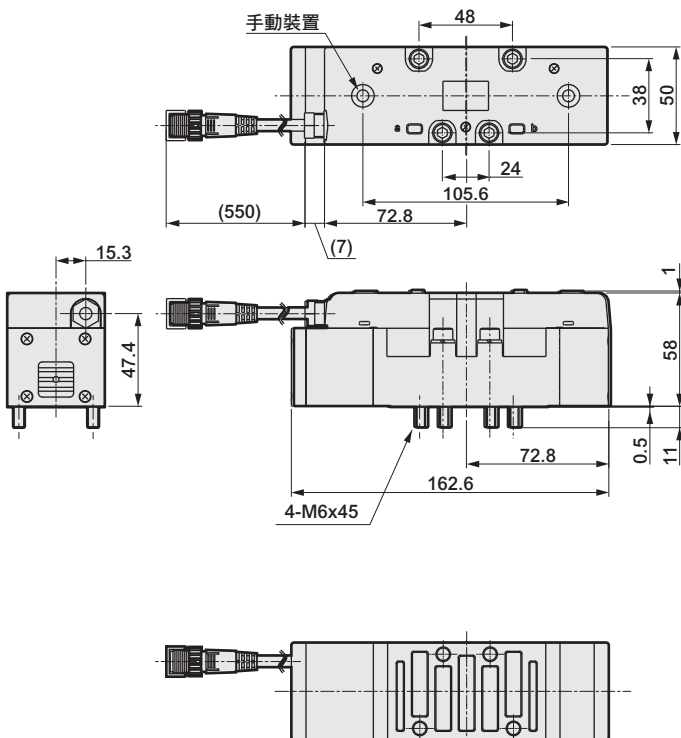


PV5-8R-FHG-D

PV5-8R-FJG-D

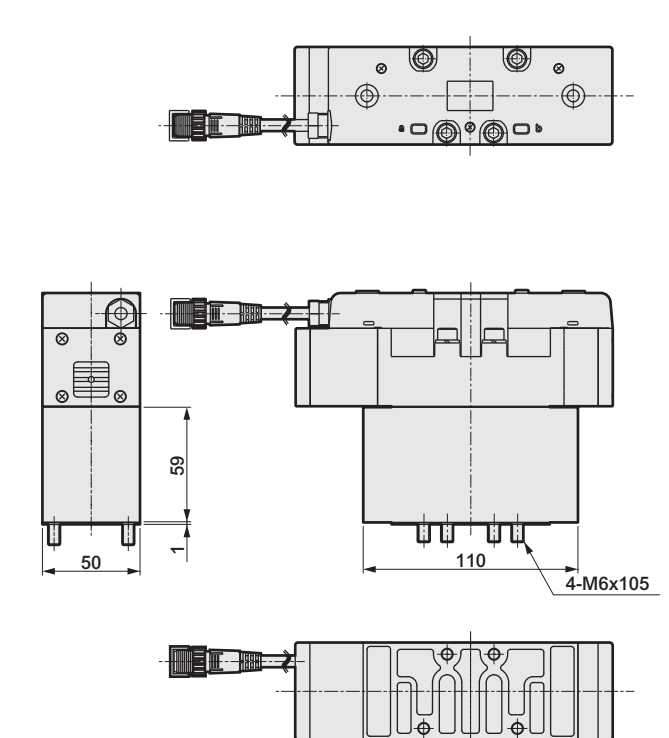
PV5-8R-FIG-D

● 3位置



PV5-8R-FPG-D

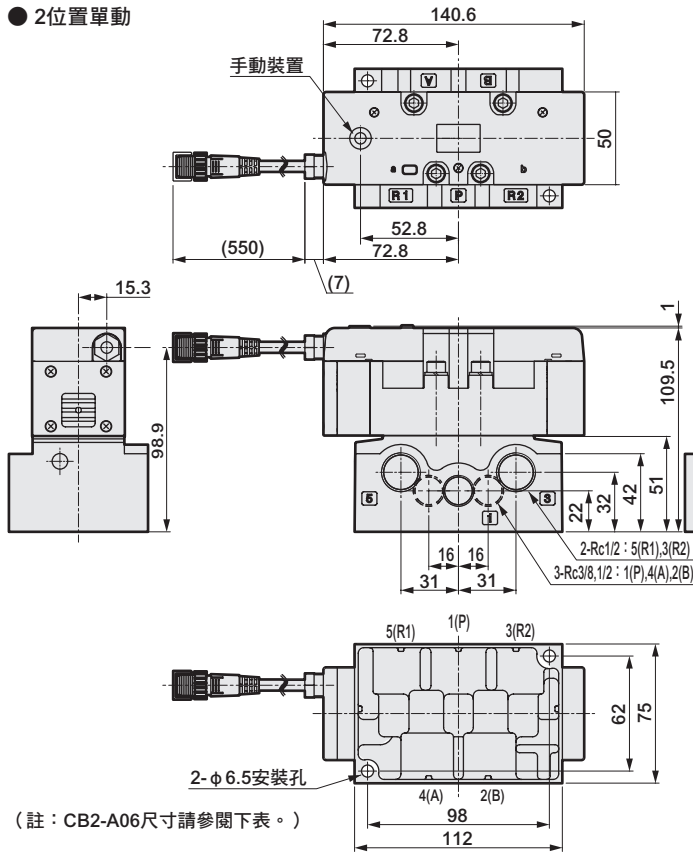
● 3位置、無洩漏型



外形尺寸圖：I/O連接器型（附底座）

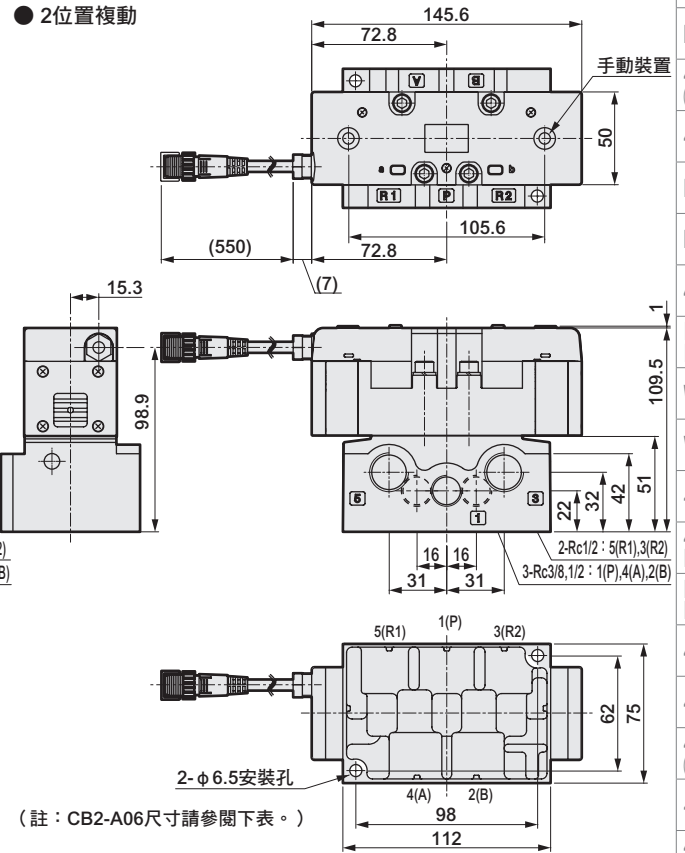
PV5-8R-FG-S-※

● 2位置單動



PV5-8R-FG-D-※

● 2位置複動

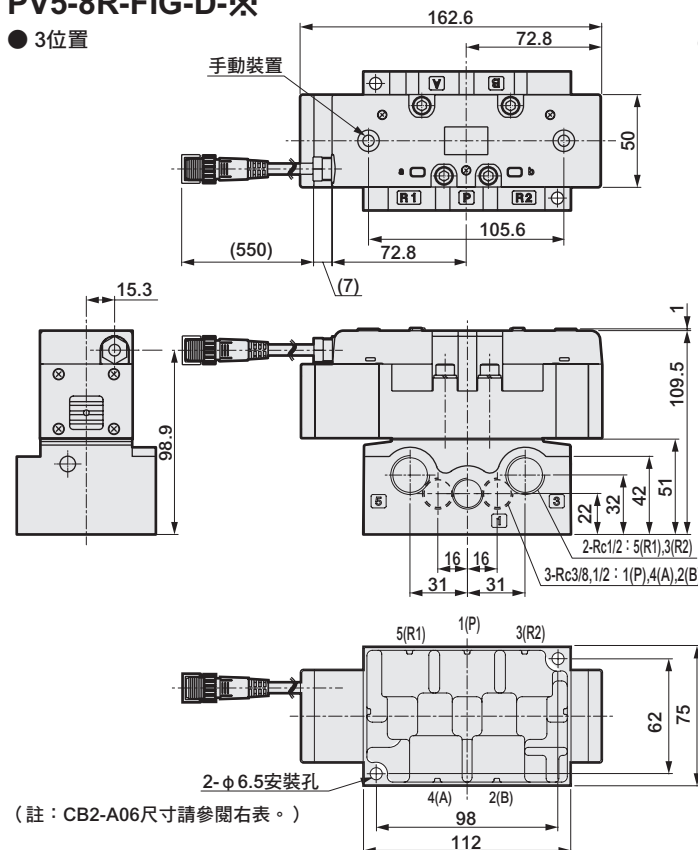


PV5-8R-FHG-D-※

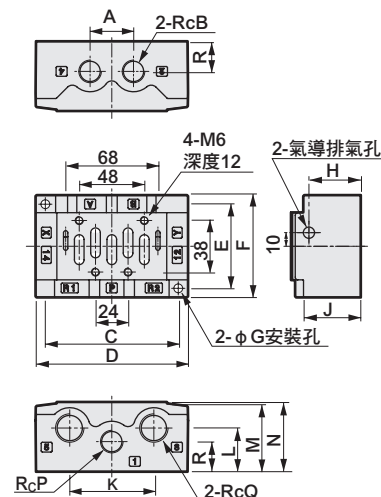
PV5-8R-FJG-D-※

PV5-8R-FIG-D-※

● 3位置

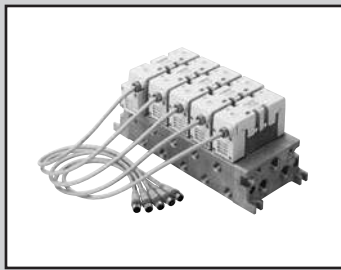


● 底座外形尺寸（CB2-※）



| 型號 | CB2-A03 | CB2-A04 | CB2-A06 |
|----|---------|---------|---------|
| A | 32 | 40 | |
| B | 3/8 | 1/2 | 3/4 |
| C | 98 | 128 | |
| D | 112 | 142 | |
| E | 62 | 72 | |
| F | 75 | 86 | |
| G | 6.5 | 7.5 | |
| H | 38 | 53 | |
| J | 42 | 55 | |
| K | 62 | 84 | |
| L | 32 | 42 | |
| M | 50 | 62 | |
| N | 51 | 63 | |
| P | 3/8 | 1/2 | 3/4 |
| Q | 1/2 | 3/4 | |
| R | 22 | 30 | |

| |
|-------------------|
| 4GA/B |
| M4GA/B |
| MN4GA/B |
| 4GA/B (氣動閥) |
| 4GD/E |
| M4GD/E |
| MN4GD/E |
| 4GA4/B4 |
| MN3E |
| MN4E |
| W4GA/B2 |
| W4GB4 |
| 4TB |
| 4L2-4·LMF0 |
| MN3S0 |
| MN4S0 |
| 4SA/B0 |
| 4KA/B |
| 4KA/B (氣動閥) |
| 4F |
| 4F (氣動閥) |
| PV5G |
| GMF |
| PV5 |
| GMF |
| PV5S-0 |
| 3QR |
| 3QB |
| MV3QR |
| 3MA/B0 |
| 3PA/B |
| P·M·B |
| NP·NAP |
| NVP |
| 4F※0EX |
| 4F※0E |
| HMV |
| HSV |
| 2QV |
| 3QV |
| SKH |
| PCD |
| 消音器 |
| 全空壓系統 (Total Air) |
| 全空壓系統 (Gamma) |
| 卷尾 |



個別配線連座 ISO 尺寸1
I/O連接器型
氣導式5口閥 ISO標準閥

GMF1 Series

● 適用氣缸徑：max. φ 100



共用規格

| 項目 | 內容 | |
|-----------|--|-----------------|
| 連座方式 | 連座一體型 | |
| 連座種類 | 集中供氣、集中排氣 集中供氣、個別排氣 個別供氣、集中排氣 個別供氣、個別排氣 | |
| 連數 | 異壓力供氣 1~10連 | |
| 閥種類與操作方式 | 氣導式彈性體軸閥 | |
| 使用流體 | 壓縮空氣 | |
| 最高使用壓力 | MPa | 1.0 |
| 最低使用壓力 | MPa | 0.15 0.20 (3位置) |
| 耐壓力 | MPa | 1.50 |
| 環境溫度 | °C | -5~60 (避免結凍) |
| 流體溫度 | °C | 5~60 |
| 給油 | 不要 | |
| 保護結構 | 耐塵、防噴水 (相當於IP65) | |
| 洩漏 | cm ³ /min | 10 (ANR) 以下 |
| (A、B→R孔口) | 僅限3位置中央封閉 無洩漏型 0.3 (ANR)以下 註1 | |
| 耐振動 | m/s ² | 50以下 |
| 耐衝擊 | m/s ² | 300以下 |
| 使用環境 | 嚴禁在含有腐蝕性氣體的環境下使用 | |

註1：代表初始值。

電氣規格

| 項目 | 內容 | |
|--------|----------|-----------------------|
| 額定電壓 | V DC | 24 |
| 電壓變動範圍 | ±10% | |
| 消耗功率 | W (電流值A) | 1.2 (0.050) ※ 附顯示燈的值。 |
| 耐熱等級 | B (鑄模線圈) | |
| 配線方法 | I/O連接器 | |

機種別規格

| 項目 | GMF1 | | |
|-------|-----------|-------------|--------------------|
| 連接口徑 | P、R1、R2孔口 | Rc3/8、Rc1/2 | |
| 註1 | A、B孔口 | Rc1/4、Rc3/8 | |
| 應答時間 | 2位置 | 單動 | 30 (ON時)、40 (OFF時) |
| | | 複動 | 30 |
| 註2 ms | 3位置 | | 30 (ON時)、50 (中立時) |

註1：配管孔口螺牙亦適用G螺牙、NPT螺牙，詳情請洽詢本公司。

註2：應答時間為使用壓力0.5MPa、無給油時的值。
數值視壓力及油的品質而異。

重量

| 多連底座 | 連數 | 1 | 2 | 3 | 4 | 5 | 6 | 7 | 8 | 9 | 10 |
|--------|----|------|------|------|------|------|------|------|------|------|------|
| | | (kg) | 1.04 | 1.50 | 1.95 | 2.40 | 2.85 | 3.30 | 3.75 | 4.20 | 4.65 |
| 消音器箱 | 型號 | SB | | | | | | | | | |
| 加上多連底座 | | 0.13 | | | | | | | | | |
| 隔片 | 型號 | P | R | | | SR | | PC | | | |
| | | (kg) | 0.22 | 0.22 | | | 0.64 | | 0.25 | | |

流量特性

| 機種型號 | 連接口徑 | 切換位置區分 | P→A/B | | A/B→R1/R2 | |
|------|-------|------------|---------------------------------|------|---------------------------------|------|
| | | | C (dm ³ /(s·bar)) | b | C (dm ³ /(s·bar)) | b |
| GMF1 | Rc1/4 | 2位置單動 | 4.8 | 0.25 | 5.2 | 0.26 |
| | | 2位置複動 | 4.8 | 0.25 | 5.2 | 0.26 |
| | | 3位置中央封閉 | 4.4 | 0.27 | 4.7 | 0.27 |
| | | 3位置中央排氣 | 4.4 | 0.25 | 5.3 | 0.25 |
| | | 3位置中央加壓 | 4.8 | 0.27 | 4.7 | 0.27 |
| | | 3位置中央封閉無洩漏 | 3.2 | - | 2.8 | - |

註1：有效剖面積S與音速傳導率C的換算公式為S=5.0×C。

I/O連接器型 型號標示方法

● ISO尺寸1

GMF 1 5 - 02 L - HY1 B DU - SB F -

機種型號

A 連數

A、B孔口
口徑02
的數量

B A、B孔口徑
註1

A、B孔口
口徑03
的數量

C A、B孔口位置
註2

D P、R孔口口徑

E P、R孔口位置
註3
註4

F HY構成

G 消音器箱

H 選購品

選定型號時的注意事項

註1：HX為混合口徑。請洽詢本公司。

註2：●項代表指示孔口位置。
除了指示的位置外，其餘皆為盲栓。

註3：●項代表指示孔口位置。
指示位置的對向側為盲栓。

註4：●有消音器箱時，須選擇P孔口位置，
請在B、D、U、T中選擇。
R孔口則上下皆裝上盲栓。

〈型號標示範例〉

GMF15-02L-HY1BDU-SBF

機種名稱：連座ISO尺寸1

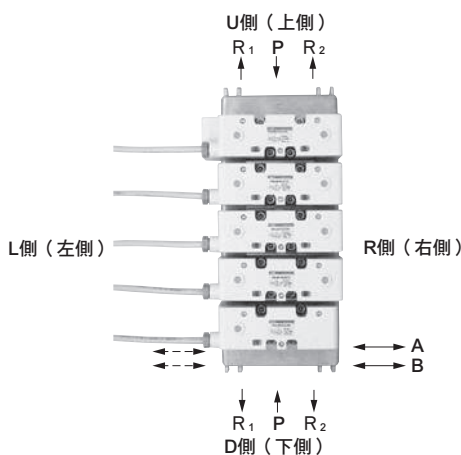
A 連數：5連

B C A、B孔口：Rc1/4（左右兩側配管）

D E F P、R孔口：Rc3/8、Rc1/2混合
（Rc3/8為下側，Rc1/2為上側配管）

G 消音器箱：有（D側安裝）

H 選購品：內置P、A、B孔口過濾器



| 記號 | | 內容 | 機種型號 |
|------------------|-------------------|----|------|
| A 連數 | | | GMF1 |
| 1 | 1連 | ● | |
| 10 | 10連 | ● | |
| B A、B孔口口徑 | | | GMF1 |
| 02 | Rc 1/4 | ● | |
| 03 | Rc 3/8 | ● | |
| HX1 | Rc 1/4、Rc 3/8混合 | ● | |
| C A、B孔口位置 | | | GMF1 |
| 無記號 | 右側 | ● | |
| L | 左右側（於連座規格書中選擇位置） | ● | |
| H | 左側 | ● | |
| T | 自由選擇（添附盲栓）（背側不可） | ● | |
| D P、R孔口口徑 | | | GMF1 |
| 03 | Rc 3/8 | ● | |
| 04 | Rc 1/2 | ● | |
| HY1 | Rc 3/8、Rc 1/2混合 | ● | |
| E P、R孔口位置 | | | GMF1 |
| B | 上下側 | ● | |
| D | 下側 | ● | |
| U | 上側 | ● | |
| E | P在上、R在下 | ● | |
| F | P在下、R在上 | ● | |
| T | 自由選擇（添附盲栓） | ● | |
| F HY構成 | | | GMF1 |
| 無記號 | D項選擇HY1以外的選項時 | ● | |
| DU | Rc 3/8在下、Rc 1/2在上 | ● | |
| UD | Rc 3/8在上、Rc 1/2在下 | ● | |
| G 消音器箱 | | | GMF1 |
| 無記號 | 無 | ● | |
| SB | 有（D側安裝） | ● | |
| H 選購品 | | | GMF1 |
| 無記號 | 無 | ● | |
| F | 內置P、A、B孔口過濾器 | ● | |

閥本體需另購。閥的型號標示方法請參閱第1467頁。如需安排附閥本體的連座，除各型號外，還需要第1490頁的連座規格書。

| |
|----------------------|
| 4GA/B |
| M4GA/B |
| MN4GA/B |
| 4GA/B (氣動閥) |
| 4GD/E |
| M4GD/E |
| MN4GD/E |
| 4GA4/B4 |
| MN3E MN4E |
| W4GA/B2 |
| W4GB4 |
| 4TB |
| 4L2-4· LMF0 |
| MN3S0 MN4S0 |
| 4SA/B0 |
| 4KA/B |
| 4KA/B (氣動閥) |
| 4F |
| 4F (氣動閥) |
| PV5G GMF |
| PV5 GMF |
| PV5S-0 |
| 3QR 3QB |
| MV3QR |
| 3MA/B0 |
| 3PA/B |
| P·M·B |
| NP·NAP NVP |
| 4F×0EX |
| 4F×0E |
| HMV HSV |
| 2QV 3QV |
| SKH |
| PCD |
| 消音器 |
| 全空壓系統 (Total Air) |
| 全空壓系統 (Gamma) |
| 卷尾 |

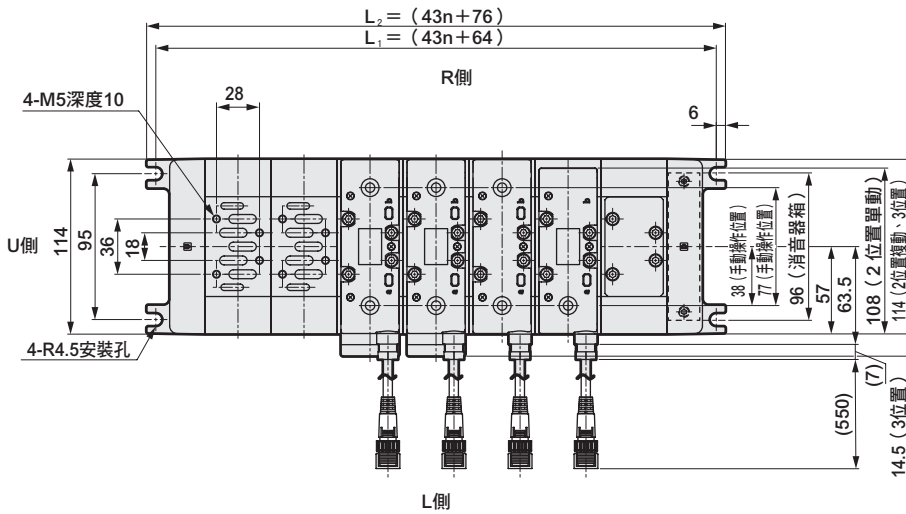
GMF1 Series

個別配線連座；ISO 尺寸1

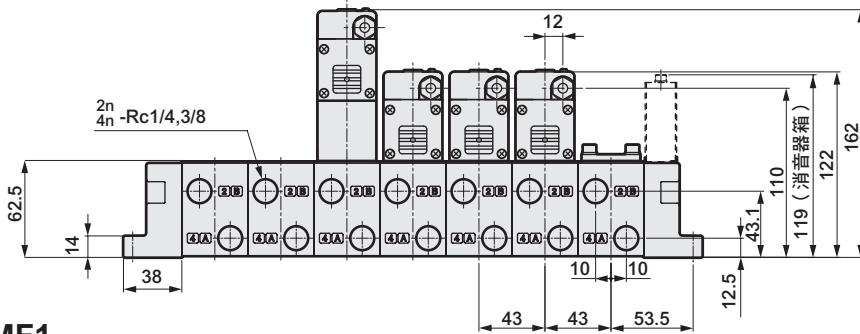
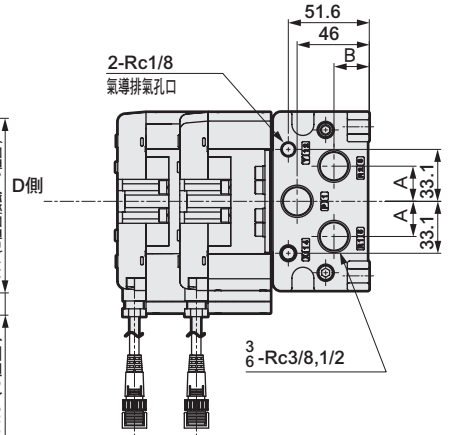
外形尺寸圖：I/O連接器型

GMF1

● 集中排氣

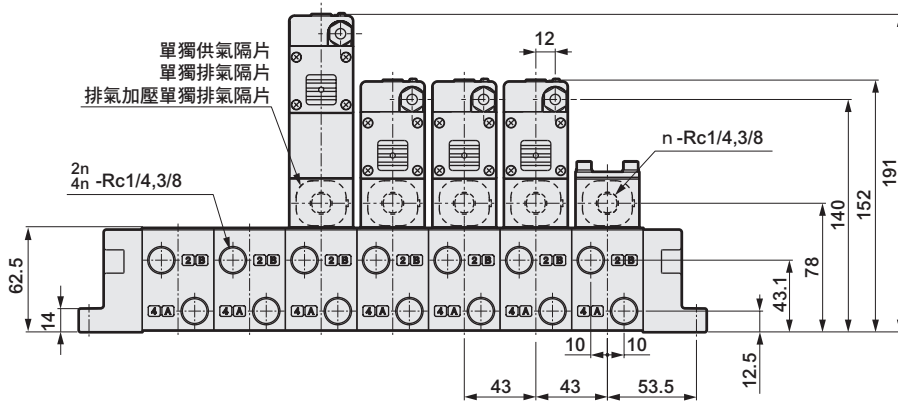


| P、R孔口口徑 | A | B |
|---------|------|------|
| Rc 3/8 | 18.4 | 23.5 |
| Rc 1/2 | 22.4 | 22.5 |



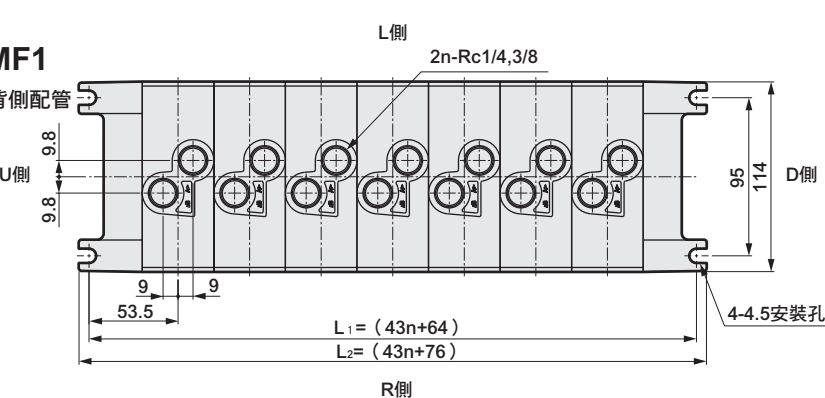
GMF1

● 個別排氣



GMF1

● 背側配管



型號標示方法

● 隔片型調壓閥



| A 尺寸 | |
|------|--------|
| 1 | ISO尺寸1 |

| B 減壓孔口位置 | |
|----------|-----|
| P | P孔口 |
| A | A孔口 |
| B | B孔口 |

| C 壓力計 | |
|-------|------------------|
| T05 | MPa標示 (附極限標誌) |

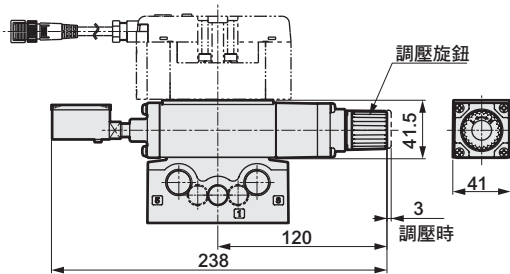
| D 逆止閥 | |
|-------|---|
| 無記號 | 無 |
| C | 有 |

SR-P請填寫無逆止閥(無記號)，SR-A、SR-B請填寫有逆止閥(C)。

※CMF1-SR-A-T05C的壓力計方向不同，請務必注意。

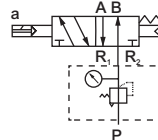
CMF1-SR-P-T05 CMF1-SR-B-T05C

● 隔片型調壓閥

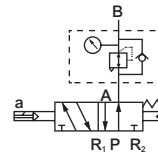


● JIS記號

CMF1-SR-P-T05

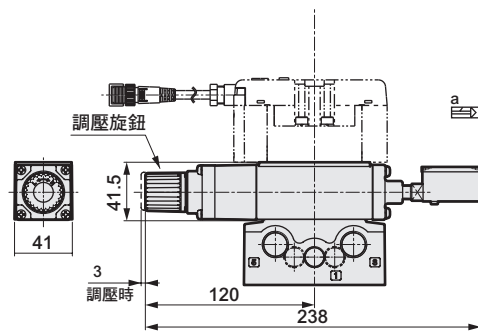


CMF1-SR-B-T05C

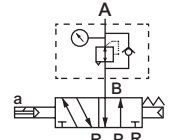


CMF1-SR-A-T05C

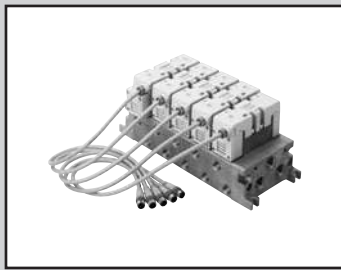
● JIS記號



CMF1-SR-A-T05C



- 4GA/B
- M4GA/B
- MN4GA/B
- 4GA/B (氣動閥)
- 4GD/E
- M4GD/E
- MN4GD/E
- 4GA4/B4
- MN3E
MN4E
- W4GA/B2
- W4GB4
- 4TB
- 4L2-4·LMF0
- MN3S0
MN4S0
- 4SA/B0
- 4KA/B
- 4KA/B (氣動閥)
- 4F
- 4F (氣動閥)
- PV5G
GMF
- PV5
GMF
- PV5S-0
- 3QR
3QB
- MV3QR
- 3MA/B0
- 3PA/B
- P·M·B
- NP·NAP
NVP
- 4F×0EX
- 4F×0E
- HMV
HSV
- 2QV
3QV
- SKH
- PCD
- 消音器
- 全空壓系統
(Total Air)
- 全空壓系統
(Gamma)
- 卷尾



個別配線連座 ISO 尺寸2
I/O連接器型
氣導式5口閥 ISO標準閥

GMF2 Series

● 適用氣缸徑：max. φ 160



共用規格

| 項目 | 內容 | |
|-----------|--|-----------------|
| 連座方式 | 連座一體型 | |
| 連座種類 | 集中供氣、集中排氣 集中供氣、個別排氣 個別供氣、集中排氣 個別供氣、個別排氣 | |
| 連數 | 異壓力供氣 1~10連 | |
| 閥種類與操作方式 | 氣導式彈性體軸閥 | |
| 使用流體 | 壓縮空氣 | |
| 最高使用壓力 | MPa | 1.0 |
| 最低使用壓力 | MPa | 0.15 0.20 (3位置) |
| 耐壓力 | MPa | 1.50 |
| 環境溫度 | °C | -5~60 (避免結凍) |
| 流體溫度 | °C | 5~60 |
| 給油 | 不要 | |
| 保護結構 | 耐塵、防噴水 (相當於IP65) | |
| 洩漏 | cm ³ /min | 10 (ANR) 以下 |
| (A、B→R孔口) | 僅限3位置中央封閉 無洩漏型 0.3 (ANR)以下 註1 | |
| 耐振動 | m/s ² | 50以下 |
| 耐衝擊 | m/s ² | 300以下 |
| 使用環境 | 嚴禁在含有腐蝕性氣體的環境下使用 | |

註1：代表初始值。

電氣規格

| 項目 | 內容 | |
|--------|----------|----------------------|
| 額定電壓 | V DC | 24 |
| 電壓變動範圍 | ±10% | |
| 消耗功率 | W (電流值A) | 1.2 (0.050) ※附顯示燈的值。 |
| 耐熱等級 | B (鑄模線圈) | |
| 配線方法 | I/O連接器 | |

機種別規格

| 項目 | GMF1 | |
|-------|-----------|--------------------------------|
| 連接口徑 | P、R1、R2孔口 | Rc1/2、Rc3/4 |
| 註1 | A、B孔口 | Rc3/8、Rc1/2 |
| 應答時間 | 2位置 | 單動 40 (ON時)、60 (OFF時) 複動 40 |
| 註2 ms | 3位置 | 40 (ON時)、60 (中立時) |

註1：配管孔口螺牙亦適用G螺牙、NPT螺牙，詳情請洽詢本公司。

註2：應答時間為使用壓力0.5MPa、無給油時的值。
數值視壓力及油的品質而異。

重量

| 多連底座 | 連數 | 1 | 2 | 3 | 4 | 5 | 6 | 7 | 8 | 9 | 10 |
|--------|------|------|------|------|------|------|------|------|------|------|------|
| | | (kg) | 2.30 | 3.17 | 4.04 | 4.91 | 5.79 | 6.66 | 7.53 | 8.40 | 9.27 |
| 消音器箱 | 型號 | SB | | | | | | | | | |
| 加上多連底座 | (kg) | 0.17 | | | | | | | | | |
| 隔片 | 型號 | P | R | | | SR | | PC | | | |
| (kg) | | 0.41 | 0.41 | | | 1.18 | | 0.54 | | | |

流量特性

| 機種型號 | 連接口徑 | 切換位置區分 | P→A/B | | A/B→R1/R2 | |
|------|-------|------------|---------------------------------|------|---------------------------------|------|
| | | | C (dm ³ /(s·bar)) | b | C (dm ³ /(s·bar)) | b |
| GMF2 | Rc3/8 | 2位置單動 | 9.7 | 0.12 | 11.0 | 0.14 |
| | | 2位置複動 | 9.7 | 0.12 | 11.0 | 0.14 |
| | | 3位置中央封閉 | 9.2 | 0.12 | 10.1 | 0.15 |
| | | 3位置中央排氣 | 9.2 | 0.11 | 11.6 | 0.11 |
| | | 3位置中央加壓 | 9.6 | 0.11 | 10.2 | 0.18 |
| | | 3位置中央封閉無洩漏 | 6.2 | - | 5.9 | - |

註1：有效剖面積S與音速傳導率C的換算公式為S=5.0×C。

I/O連接器型 型號標示方法

● ISO尺寸2



機種型號

A 連數

A、B孔口
口徑03
的數量

B A、B孔口口徑
註1

A、B孔口
口徑04
的數量

C A、B孔口位置
註2

D P、R孔口口徑

E P、R孔口位置
註3
註4

F HY構成

G 消音器箱

H 選購品

機種型號

GMF2

| 記號 | 內容 | GMF2 |
|------------------|--------------------|------|
| A 連數 | | |
| 1 | 1連 | ● |
| 5 | 5 | |
| 10 | 10連 | |
| B A、B孔口口徑 | | |
| 03 | Rc 3/8 | ● |
| 04 | Rc 1/2 | ● |
| HX2 | Rc 3/8、Rc 1/2混合 | ● |
| C A、B孔口位置 | | |
| 無記號 | 右側 | ● |
| L | 左右側（於連座規格書中選擇位置） | ● |
| H | 左側 | ● |
| Z | 背側 | ● |
| T | 自由選擇（添附盲栓）（不可選擇背側） | ● |
| D P、R孔口口徑 | | |
| 04 | Rc 1/2 | ● |
| 06 | Rc 3/4 | ● |
| HY2 | Rc 1/2、Rc 3/4混合 | ● |
| E P、R孔口位置 | | |
| B | 上下側 | ● |
| D | 下側 | ● |
| U | 上側 | ● |
| E | P在上、R在下 | ● |
| F | P在下、R在上 | ● |
| T | 自由選擇（添附盲栓） | ● |
| F HY構成 | | |
| 無記號 | D選擇HY2以外時 | ● |
| DU | Rc 1/2在下、Rc 3/4在上 | ● |
| UD | Rc 1/2在上、Rc 3/4在下 | ● |
| G 消音器箱 | | |
| 無記號 | 無 | ● |
| SB | 有（D側安裝） | ● |
| H 選購品 | | |
| 無記號 | 無 | ● |
| F | 內置P、A、B孔口過濾器 | ● |

選定型號時的注意事項

註1：HX為混合口徑。請洽詢本公司。

註2：C項代表指示孔口位置。除了指示的位置外，其餘皆為盲栓。

註3：E項代表指示孔口位置。指示位置的對向側為盲栓。

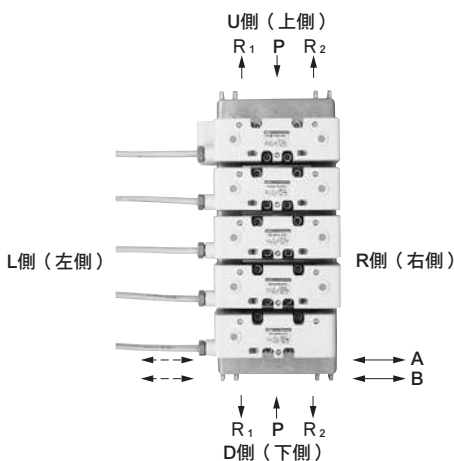
註4：G有消音器箱時，須選擇P孔口位置，請在B、D、U、T中選擇。R孔口則上下皆裝上盲栓。

〈型號標示範例〉

GMF25-03L-04B-SBF

機種名稱：連座ISO尺寸2

- A 連數：5連
- B C A、B孔口：Rc3/8（左右兩側配管）
- D E P、R孔口：Rc1/2（上下兩側配管）
- G 消音器箱：有（D側安裝）
- H 選購品：內置P、A、B孔口過濾器



閥本體需另購。閥型號的標示方法請參閱第1473頁。如需安排附閥本體的連座，除各型號外，還需要第1491頁的連座規格書。

| |
|-------------------|
| 4GA/B |
| M4GA/B |
| MN4GA/B |
| 4GA/B (氣動閥) |
| 4GD/E |
| M4GD/E |
| MN4GD/E |
| 4GA4/B4 |
| MN3E |
| MN4E |
| W4GA/B2 |
| W4GB4 |
| 4TB |
| 4L2-4·LMF0 |
| MN3S0 |
| MN4S0 |
| 4SA/B0 |
| 4KA/B |
| 4KA/B (氣動閥) |
| 4F |
| 4F (氣動閥) |
| PV5G GMF |
| PV5 GMF |
| PV5S-0 |
| 3QR |
| 3QB |
| MV3QR |
| 3MA/B0 |
| 3PA/B |
| P·M·B |
| NP·NAP |
| NVP |
| 4F×0EX |
| 4F×0E |
| HMV |
| HSV |
| 2QV |
| 3QV |
| SKH |
| PCD |
| 消音器 |
| 全空壓系統 (Total Air) |
| 全空壓系統 (Gamma) |
| 卷尾 |

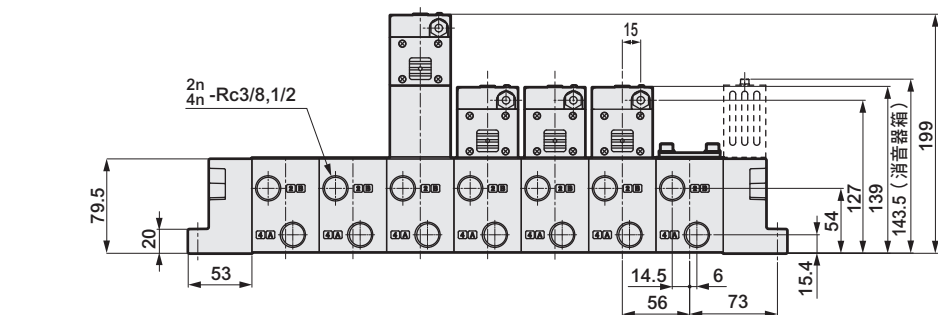
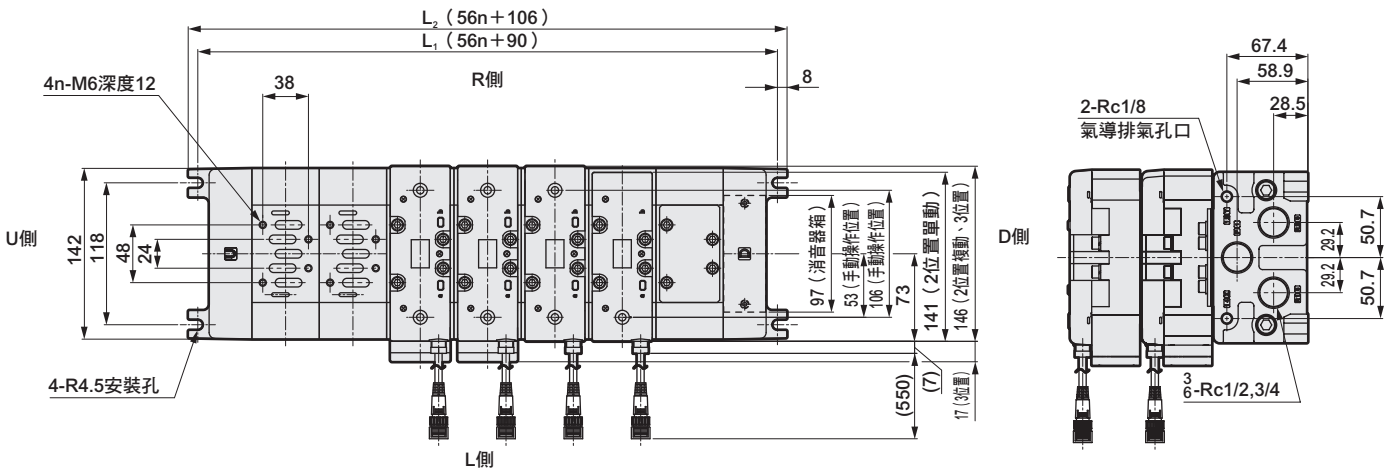
GMF2 Series

個別配線連座；ISO 尺寸2

外形尺寸圖：I/O連接器型

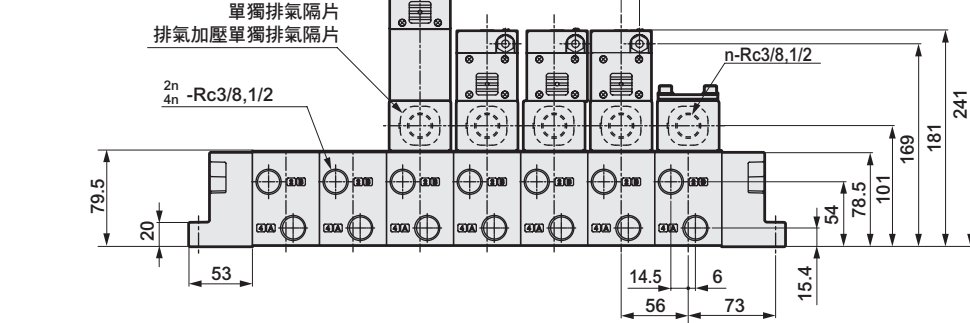
GMF2

● 集中排氣



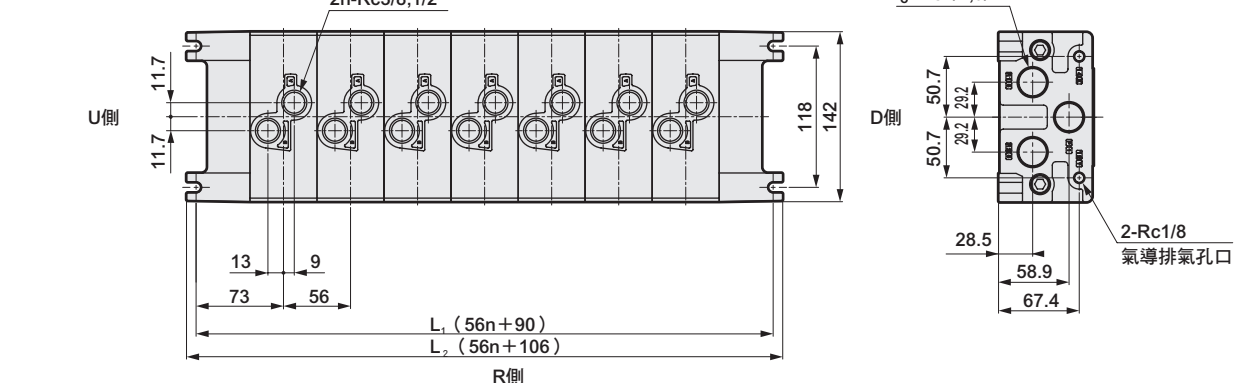
GMF2

● 個別排氣



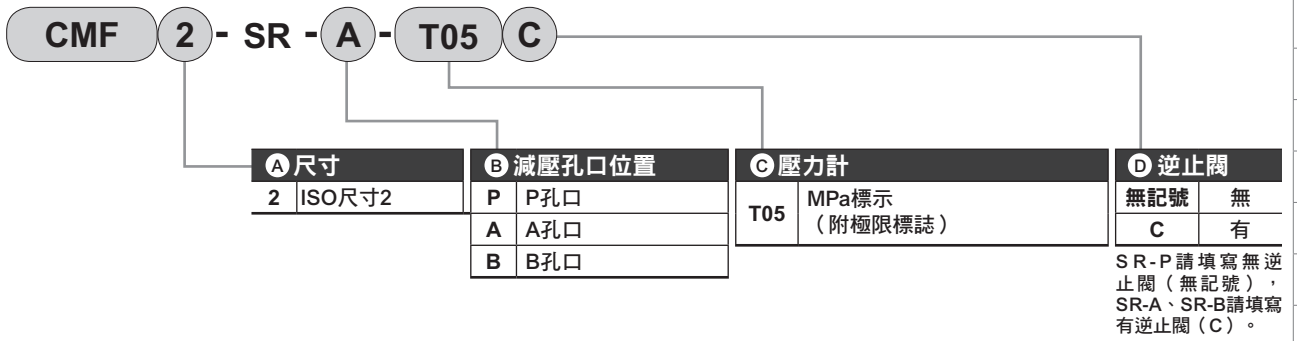
GMF2

● 背側配管



型號標示方法

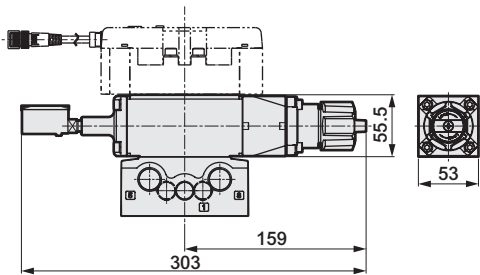
● 隔片型調壓閥



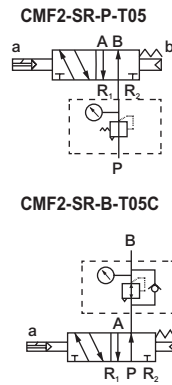
※CMF2-SR-A-T05C的壓力計方向不同，請務必注意。

CMF2-SR-P-T05 CMF2-SR-B-T05C

● 隔片型調壓閥

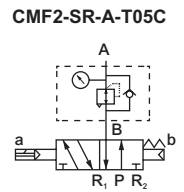
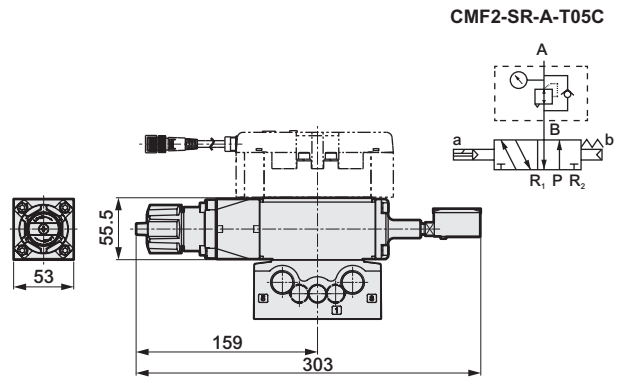


● JIS記號



CMF2-SR-A-T05C

● JIS記號



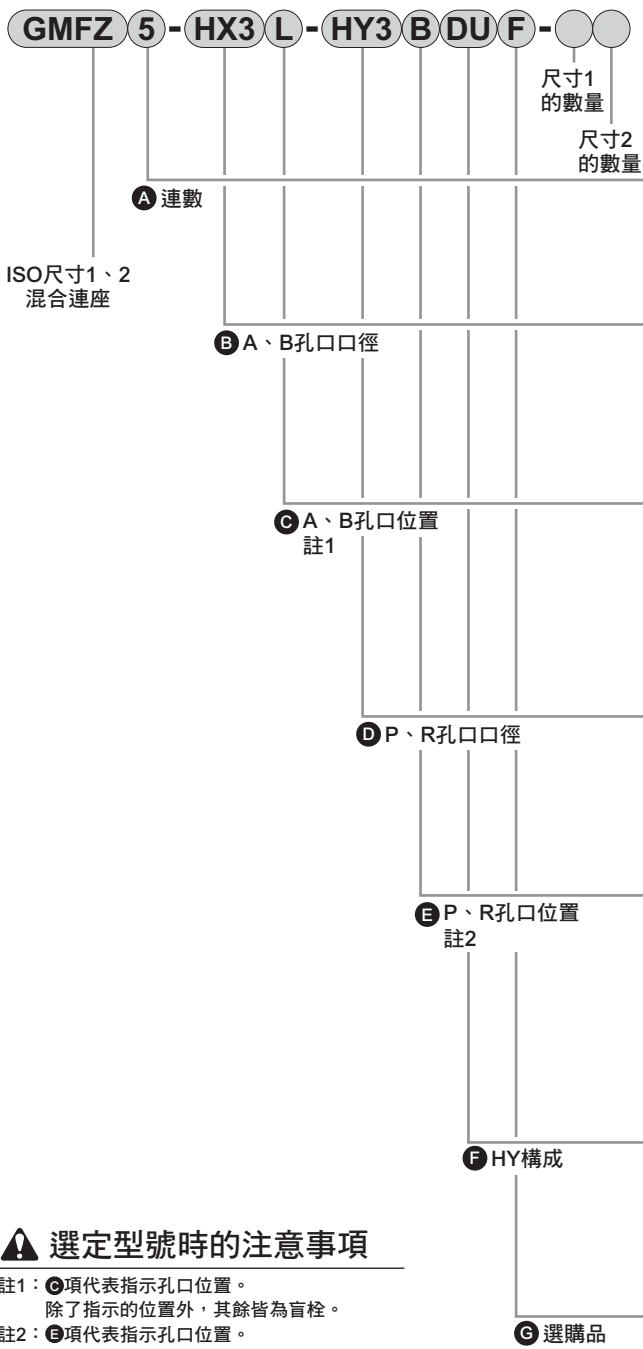
- 4GA/B
- M4GA/B
- MN4GA/B
- 4GA/B (氣動閥)
- 4GD/E
- M4GD/E
- MN4GD/E
- 4GA4/B4
- MN3E
- MN4E
- W4GA/B2
- W4GB4
- 4TB
- 4L2-4·LMF0
- MN3S0
- MN4S0
- 4SA/B0
- 4KA/B
- 4KA/B (氣動閥)
- 4F
- 4F (氣動閥)
- PV5G
- GMF
- PV5
- GMF
- PV5S-0
- 3QR
- 3QB
- MV3QR
- 3MA/B0
- 3PA/B
- P·M·B
- NP·NAP
- NVP
- 4F※0EX
- 4F※0E
- HMV
- HSV
- 2QV
- 3QV
- SKH
- PCD
- 消音器
- 全空壓系統 (Total Air)
- 全空壓系統 (Gamma)
- 卷尾

GMFZ Series

混合連座；ISO 尺寸1、2 混合

I/O 連接器型 型號標示方法

- 4GA/B
- M4GA/B
- MN4GA/B
- 4GA/B (氣動閥)
- 4GD/E
- M4GD/E
- MN4GD/E
- 4GA4/B4
- MN3E
MN4E
- W4GA/B2
- W4GB4
- 4TB
- 4L2-4·LMF0
- MN3S0
MN4S0
- 4SA/B0
- 4KA/B
- 4KA/B (氣動閥)
- 4F
- 4F (氣動閥)
- PV5G
GMF
- PV5
GMF**
- PV5S-0
- 3QR
3QB
- MV3QR
- 3MA/B0
- 3PA/B
- P·M·B
- NP·NAP
NVP
- 4F×0EX
- 4F×0E
- HMV
HSV
- 2QV
3QV
- SKH
- PCD
- 消音器
- 全空壓系統 (Total Air)
- 全空壓系統 (Gamma)
- 卷尾



選定型號時的注意事項

註1：●項代表指示孔口位置。
除了指示的位置外，其餘皆為盲栓。

註2：●項代表指示孔口位置。
指示位置的對向側為盲栓。

機種型號

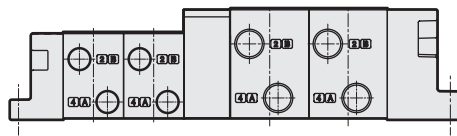
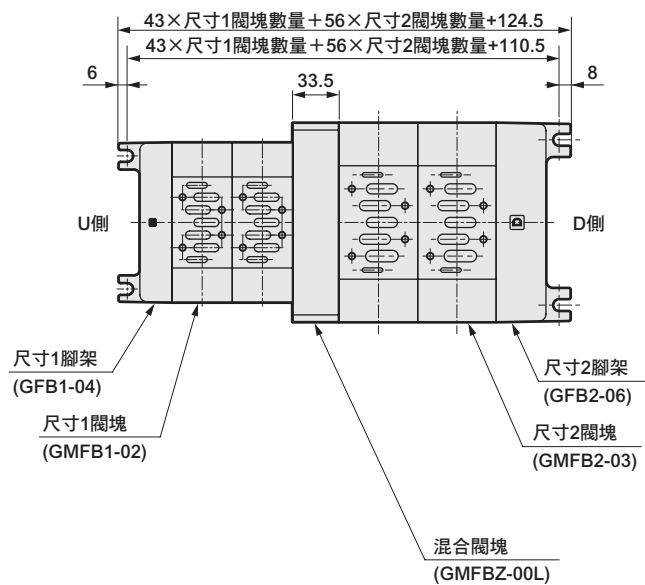
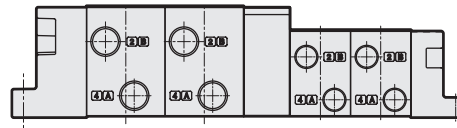
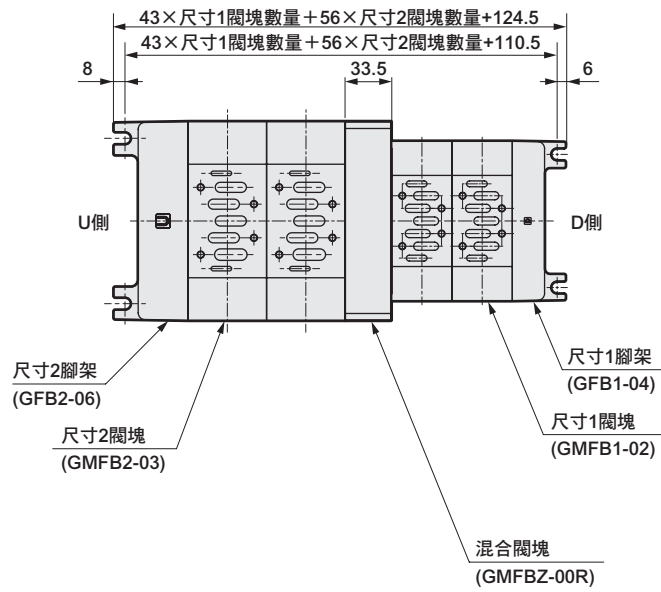
GMFZ

| 記號 | 內容 | |
|-------------------|----------------------------|---|
| A 連數 | | |
| 2 | 2連 | ● |
| ? | ? | |
| 10 | 10連 | |
| B A、B 孔口口徑 | | |
| HX3 | 尺寸1：02・尺寸2：03 | ● |
| HX4 | 尺寸1：02・尺寸2：04 | ● |
| HX5 | 尺寸1：03・尺寸2：03 | ● |
| HX6 | 尺寸1：03・尺寸2：04 | ● |
| C A、B 孔口位置 | | |
| 無記號 | 右側 | ● |
| L | 左右側（於連座規格書中選擇位置） | ● |
| H | 左側 | ● |
| Z | 背側 | ● |
| T | 自由選擇（添附盲栓）（背側不可） | ● |
| D P、R 孔口口徑 | | |
| HY3 | 尺寸1：03・尺寸2：04 | ● |
| HY4 | 尺寸1：03・尺寸2：06 | ● |
| HY5 | 尺寸1：04・尺寸2：04 | ● |
| HY6 | 尺寸1：04・尺寸2：06 | ● |
| E P、R 孔口位置 | | |
| B | 上下側 | ● |
| D | 下側 | ● |
| U | 上側 | ● |
| E | P在上、R在下 | ● |
| F | P在下、R在上 | ● |
| T | 自由選擇（添附盲栓） | ● |
| F HY 構成 | | |
| DU | 口徑較小者在下，較大者在上 或是1在下，2在上 | ● |
| UD | 口徑較小者在上，較大者在下 或是1在上，2在下 | ● |
| G 選購品 | | |
| 無記號 | 無 | ● |
| F | 內置P、A、B孔口過濾器 | ● |

閥本體需另購。閥型號的標示方法請參閱第1467、1473頁。如需安排附閥本體的連座，除各型號外，還需要第1492頁的連座規格書。

| No | 項目 | 型號 | 圖 | 備註 |
|----|----------------|-----------|---|-----------------------------------|
| 1 | ISO 尺寸1、2 混合閥塊 | GMFBZ-00L | | U側尺寸1 D側尺寸2 混合閥塊用 附螺栓、墊片 |
| | | GMFBZ-00R | | U側尺寸2 D側尺寸1 混合閥塊用 附螺栓、墊片 |


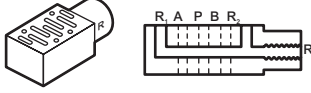
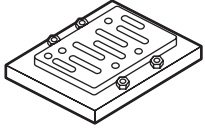
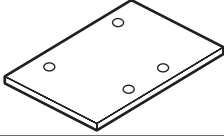

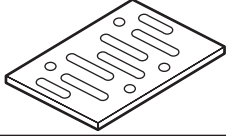
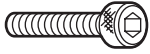
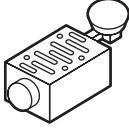
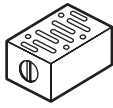
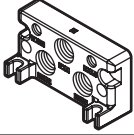
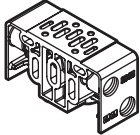
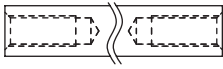
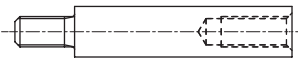
混合連座外觀圖



※尺寸1、2腳架、閥塊類尺寸視第1480、1484頁而定。

| |
|----------------------|
| 4GA/B |
| M4GA/B |
| MN4GA/B |
| 4GA/B (氣動閥) |
| 4GD/E |
| M4GD/E |
| MN4GD/E |
| 4GA4/B4 |
| MN3E MN4E |
| W4GA/B2 |
| W4GB4 |
| 4TB |
| 4L2-4· LMF0 |
| MN3S0 MN4S0 |
| 4SA/B0 |
| 4KA/B |
| 4KA/B (氣動閥) |
| 4F |
| 4F (氣動閥) |
| PV5G GMF |
| PV5 GMF |
| PV5S-0 |
| 3QR 3QB |
| MV3QR |
| 3MA/B0 |
| 3PA/B |
| P·M·B |
| NP·NAP NVP |
| 4F※0EX |
| 4F※0E |
| HMV HSV |
| 2QV 3QV |
| SKH |
| PCD |
| 消音器 |
| 全空壓系統 (Total Air) |
| 全空壓系統 (Gamma) |
| 卷尾 |

GMF1・2 Series

| 選購品項目 | 型號 | | 備註 | |
|--|---|--|--|--|
| | ISO尺寸1 | ISO尺寸2 | | |
| 4GA/B M4GA/B MN4GA/B 4GA/B (氣動閥) 4GD/E M4GD/E MN4GD/E 4GA4/B4 MN3E MN4E W4GA/B2 W4GB4 | 1. 單獨供氣隔片  | CMF1-P-02 (Rc1/4) 03 (Rc3/8) | CMF2-P-03 (Rc3/8) 04 (Rc1/2) | 1. 個別供氣孔口用 用於夾持、異壓力 2. 排氣加壓用個別排氣 |
| 4TB 4L2-4・LMFO MN3S0 MN4S0 | 2. 單獨排氣隔片  | CMF1-R-02 (Rc1/4) 03 (Rc3/8) | CMF2-R-03 (Rc3/8) 04 (Rc1/2) | 個別排氣且1孔口排氣 (背壓對策) |
| 4SA/B0 4KA/B 4KA/B (氣動閥) 4F 4F (氣動閥) PV5G GMF PV5 GMF PV5S-0 | 3. 轉接器  | CU1-00 (FS、FD2系列, Rc1/4、3/8) CU1-01 (FS、FD3系列, Rc1/4、3/8、1/2) | CU2-00 (FS、FD3系列, Rc1/4、3/8、1/2) CU2-01 (FS、FD4系列, Rc1/2、3/4) | 可於舊型機種F _{D3} ^{S2} 安裝 PV5-6R、PV5-8R。 (接單生產) |
| 3QR 3QB MV3QR 3MA/B0 3PA/B P・M・B NP・NAP NVP 4F※0EX 4F※0E | 4. 蓋板  | CM1-00 | CM2-00 | PV5-6R用 PV5-8R用 單品遮罩用 |
| HMV HSV 2QV 3QV SKH | 5. 流路遮蔽板  | GM1-01 | GM2-01 | 連座 (GMF1、GMF2) P、R ₁ 、R ₂ 孔口 遮罩用 |
| PCD 消音器 全空壓系統 (Total Air) 全空壓系統 (Gamma) 卷尾 | 6. 底座墊片  | PV5G-6-BASE-GASKET PV5-6-BASE-GASKET | PV5G-8-BASE-GASKET PV5-8-BASE-GASKET | PV5-6R用 PV5-8R用 不可用於各種隔片類的下面。 用於各種隔片類的下面 |
| | 7. 安裝螺絲  | CMF1-M5X35 | CMF2-M6X45 | 一組4支 |
| | 8. 隔片型調壓閥  | CMF1-SR-P-T05 CMF1-SR-A-T05C CMF1-SR-B-T05C 型號選定請參閱第1481頁 | CMF2-SR-P-T05 CMF2-SR-A-T05C CMF2-SR-B-T05C 型號選定請參閱第1485頁 | 用於異壓力 |
| | 9. 氣導逆止閥  | CMF1-PC | CMF2-PC | 保持氣缸中間位置 |
| | 10. 腳架 U側 D側  | GFB1- ⁰³ / ₀₄ U GFB1- ⁰³ / ₀₄ D | GFB2- ⁰⁴ / ₀₆ U GFB2- ⁰⁴ / ₀₆ D | 添附內六角螺栓2支、 盲栓且U側腳架添附墊片。 |
| | 11. 連座閥塊  | GMFB1- ⁰² / ₀₃ T GMFB1- ⁰² / ₀₃ Z | GMFB2- ⁰³ / ₀₄ T GMFB2- ⁰³ / ₀₄ Z | 添附拉桿2支、 盲栓、墊片。 添附拉桿2支、 墊片。 |
| | 12. 拉桿  | GMF1-TR-V※1 ※1：1~10 (連數) | GMF2-TR-V※1 ※1：1~10 (連數) | 一組2支 出貨時所使用的長度從1連 到10連的拉桿。 |
| | 13. 增設連座用拉桿  | GMF1-TR-VZ | GMF2-TR-VZ | 一組2支 請於增加連座時使用此拉桿。 增加1連的長度。 |

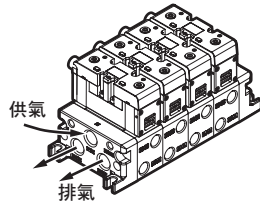
連座種類

推出多種可以組合的供氣、排氣、配管方式。
能選擇符合用途的最佳功能。

1 一般用法

● 集中排氣方式

一般最常見的使用方式，就是讓P（供氣）及R（排氣）孔口貫穿所連接的連座閥塊，藉此讓各個電磁閥的供氣、排氣能集中於1處。

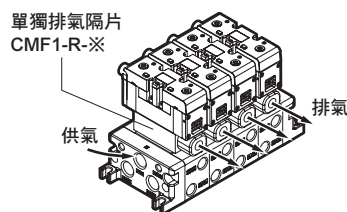


2 一般用法之應用

● 個別排氣方式

由於R1、2（排氣）孔口於各電磁閥個別獨立，因此可防止因背壓造成鄰接的氣缸飛出的現象。

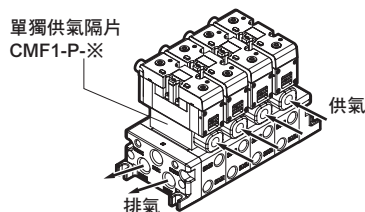
在連座塊與閥本體中間放入單獨排氣隔片（CMF1-R-※），使其獨立排氣。



● 個別供氣方式

由於P（供氣）孔口於各閥個別獨立，因此可單獨讓連座內某特定的閥供應異壓力。

在連座閥塊與閥本體中間放入單獨供氣隔片（CMF1-P-※）使其單獨供氣。



● 個別供氣、個別排氣方式

若要個別使用連座內某特定的閥的P（供氣）孔口、R（排氣）孔口，請使用此方式。

範例：若使用無給油，但想要對某個閥給油時
在連座閥塊與閥本體中間放入單獨供氣隔片（CMF1-P-※）與單獨排氣隔片（CMF1-R-※）使其單獨供氣、排氣。

● 異壓力供氣方式

在壓力不同的連座閥塊之間放入流路遮蔽板（GM1-01），藉此對1個連座供應高低2種不同壓力的方式。

3 一般、特殊共用項目

● 背側配管方式

若配管時無法進行水平配管，可將部分或所有A、B孔口從連座底面進行配管。

| |
|----------------------|
| 4GA/B |
| M4GA/B |
| MN4GA/B |
| 4GA/B (氣動閥) |
| 4GD/E |
| M4GD/E |
| MN4GD/E |
| 4GA4/B4 |
| MN3E MN4E |
| W4GA/B2 |
| W4GB4 |
| 4TB |
| 4L2-4· LMF0 |
| MN3S0 MN4S0 |
| 4SA/B0 |
| 4KA/B |
| 4KA/B (氣動閥) |
| 4F |
| 4F (氣動閥) |
| PV5G GMF |
| PV5 GMF |
| PV5S-0 |
| 3QR 3QB |
| MV3QR |
| 3MA/B0 |
| 3PA/B |
| P·M·B |
| NP·NAP NVP |
| 4F※0EX |
| 4F※0E |
| HMV HSV |
| 2QV 3QV |
| SKH |
| PCD |
| 消音器 |
| 全空壓系統 (Total Air) |
| 全空壓系統 (Gamma) |
| 卷尾 |

連座規格書 ISO尺寸1 I/O連接器型

發行 年 月 日

公司名稱

承辦人 先生/小姐

訂單編號

● 承辦人 ● 數量 組 ● 交期 月 日

傳票編號 訂購編號

● 連座型號

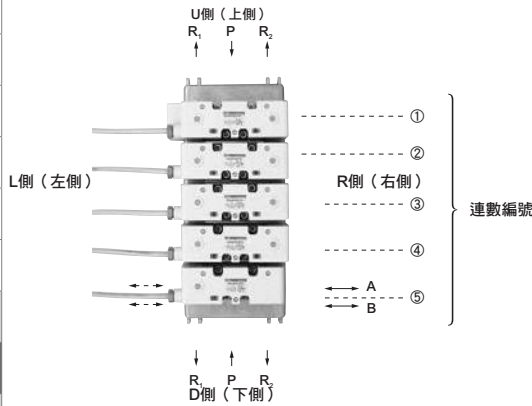
GMF 1 - - - - - TC

A
B
C
D
E
F
G
H
I
J

連數 A、B孔口位置 P、R孔口位置 消音器箱 閥選購品

ISO尺寸 A、B孔口口徑 P、R孔口口徑 HY構成 連座選購品

| A ISO尺寸 | B 連數 | C A、B孔口口徑 | D A、B孔口位置 | E P、R孔口口徑 | F P、R孔口位置 | G HY構成 | H 消音器箱 | I 連座選購品 |
|----------|--------|---------------------|-----------|---------------------|-----------|----------------------|-------------|----------------|
| 1 PV5-6R | 1 1連 | 02 Rc 1/4 | 無記號; 右側 | 03 Rc 3/8 | B 上下側 | 無記號; ②項選擇HY以外的選項時 | 無記號; 無 | 無記號; 無 |
| | 2 2連 | 03 Rc 3/8 | L 左右側 | 04 Rc 1/2 | D 下側 | DU Rc 3/8在下、Rc 1/2在上 | SB 有 (D側安裝) | F 內置P、A、B孔口過濾器 |
| | 10 10連 | HX1 Rc 1/4、Rc 3/8混合 | H 左側 | HY1 Rc 3/8、Rc 1/2混合 | U 上側 | UD Rc 3/8在上、Rc 1/2在下 | | |
| | | | Z 背側 | | E 在上、R在下 | | | |
| | | | T 添附盲栓 | | F 在下、R在上 | | | |
| | | | | | T 添附盲栓 | | | |



● 閥選購品

無記號; 無

A 切割液適用品

註: ●項選擇的是組裝連座時的配置閥選購品。

▲ 僅限額定電壓DC24V、附突波消除器、顯示燈。

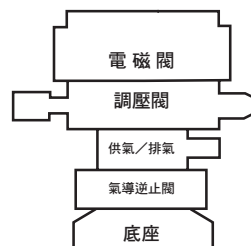
★ 訂購時，請將左圖的電磁閥型式編號①~⑥、⑨填寫至以下電磁型式編號欄內。

選擇選購品時，請於以下選購品相關欄位內填入○符號。

| 連座編號 | 1 | 2 | 3 | 4 | 5 | 6 | 7 | 8 | 9 | 10 |
|-----------------|-----------|-----------|---|---|---|---|---|---|---|----|
| 電磁閥型式編號 | PV5-6R | | | | | | | | | |
| ②項選擇L時，請指示 | R | | | | | | | | | |
| 盲栓位置 | L | | | | | | | | | |
| 選購品 | 供氣隔片 | | | | | | | | | |
| | 排氣隔片 | | | | | | | | | |
| | 氣導逆止閥 | | | | | | | | | |
| | 隔片型 | CMF*-SR-P | | | | | | | | |
| 調壓閥 | CMF*-SR-A | | | | | | | | | |
| | CMF*-SR-B | | | | | | | | | |
| 流路遮蔽板 | 供氣通路遮蔽 | | | | | | | | | |
| | 排氣通路遮蔽 | | | | | | | | | |
| ◎為HX時請指示口徑的混合構成 | 02 | | | | | | | | | |
| | 03 | | | | | | | | | |

| 電磁閥型式編號 | | |
|--------------------|--|-------------------|
| 2位置 單動 | | PV5-6R-FG-S-TC ① |
| 2位置 複動 | | PV5-6R-FG-D-TC ② |
| 3位置 中央封閉 | | PV5-6R-FHG-D-TC ③ |
| 3位置 中央排氣 | | PV5-6R-FJG-D-TC ④ |
| 3位置 中央加壓 | | PV5-6R-FIG-D-TC ⑤ |
| 3位置 中央封閉 無洩漏 | | PV5-6R-FPG-D-TC ⑥ |
| 蓋板 | | CM1-00 ⑨ |

選購品 (隔片) 安裝順序



註) 底座到電磁閥的順序基本上依照左圖。若有不使用的隔片，只須排除不用，其他往上疊放即可。

連座規格書

ISO尺寸2 I/O連接器型

發行 年 月 日

公司名稱

承辦人 先生/小姐

訂購編號

● 承辦人 ● 數量 組 ● 交期 月 日

傳票編號 訂購編號

● 連座型號

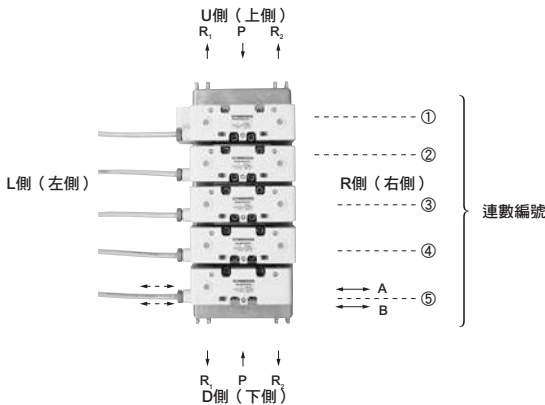
GMF 2 - - - - - TC

A 連數 B A、B 孔口位置 C P、R 孔口位置 D P、R 孔口位置 E 消音器箱 F 閥選購品

ISO尺寸 A、B 孔口口徑 P、R 孔口口徑 HY構成 連座選購品

| A ISO尺寸 | B 連數 | C A、B 孔口口徑 | D A、B 孔口位置 | E P、R 孔口口徑 | F P、R 孔口位置 | G HY構成 | H 消音器箱 | I 連座選購品 |
|----------|--------|---|---------------------------------|--|--|---|------------------------|-------------------------|
| 2 PV5-8R | 1 1連 | 03 Rc $\frac{3}{8}$ | 無記號, 右側 | 04 Rc $\frac{1}{2}$ | B 上下側 | 無記號 ◎項選擇HY以外的選項時 DU Rc $\frac{3}{4}$ 在上 UD Rc $\frac{3}{4}$ 在下 | 無記號, 無 SB 有 (安裝於D側) | 無記號, 無 F 內置P、A、R孔口通徑 |
| | 10 10連 | HX2 Rc $\frac{3}{8}$ 、Rc $\frac{1}{2}$ 混合 | L 左右側 H 左側 Z 背側 T 添附盲栓 | 06 Rc $\frac{3}{4}$ HY2 Rc $\frac{1}{2}$ 、Rc $\frac{3}{4}$ 混合 | D 下側 U 上側 E P在上、R在下 F P在下、R在上 T 添附盲栓 | | | |

● 閥選購品
無記號, 無
A 切削液適用
註：◎項選擇的是組裝連座時的配置閥選購品。

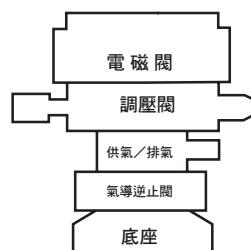


▲ 僅限額定電壓DC24V、附突波消除器、顯示燈。

★ 訂購時，請將左圖的電磁閥型式編號①~⑥、◎填寫至以下電磁型式編號欄內。選擇選購品時，請於以下選購品相關欄位內填入○符號。

| 電磁閥型式編號 | |
|--------------|-------------------|
| 2位置 單動 | PV5-8R-FG-S-TC ① |
| 2位置 複動 | PV5-8R-FG-D-TC ② |
| 3位置 中央封閉 | PV5-8R-FHG-D-TC ③ |
| 3位置 中央排氣 | PV5-8R-FJG-D-TC ④ |
| 3位置 中央加壓 | PV5-8R-FIG-D-TC ⑤ |
| 3位置 中央封閉 無洩漏 | PV5-8R-FPG-D-TC ⑥ |
| 蓋板 | CM2-00 ⑨ |

| 連座編號 | 1 | 2 | 3 | 4 | 5 | 6 | 7 | 8 | 9 | 10 |
|------------|-----------------|-----------|---|---|---|---|---|---|---|----|
| 電磁閥型式編號 | PV5-8R | | | | | | | | | |
| ◎項選擇L時請指示盲 | R | | | | | | | | | |
| 栓位置 | L | | | | | | | | | |
| 選購品 | 供氣隔片 | | | | | | | | | |
| | 排氣隔片 | | | | | | | | | |
| | 氣導逆止閥 | | | | | | | | | |
| | 隔片型 調壓閥 | CMF*-SR-P | | | | | | | | |
| | CMF*-SR-A | | | | | | | | | |
| | CMF*-SR-B | | | | | | | | | |
| 品 | 流路 供氣通路遮蔽 | | | | | | | | | |
| | 遮蔽板 排氣通路遮蔽 | | | | | | | | | |
| | ◎為HX時請指示口徑的混合構成 | 03 | | | | | | | | |
| | | 04 | | | | | | | | |



選購品 (隔片) 安裝順序

註) 從底座到電磁閥的順序基本上如左圖所示。若有不使用的隔片，只須排除不用，其他往上疊放即可。

- 4GA/B
- M4GA/B
- MN4GA/B
- 4GA/B (氣動閥)
- 4GD/E
- M4GD/E
- MN4GD/E
- 4GA4/B4
- MN3E
- MN4E
- W4GA/B2
- W4GB4
- 4TB
- 4L2-4·LMF0
- MN3S0
- MN4S0
- 4SA/B0
- 4KA/B
- 4KA/B (氣動閥)
- 4F
- 4F (氣動閥)
- PV5G
- GMF
- PV5
- GMF
- PV5S-0
- 3QR
- 3QB
- MV3QR
- 3MA/B0
- 3PA/B
- P·M·B
- NP·NAP
- NVP
- 4F※0EX
- 4F※0E
- HMV
- HSV
- 2QV
- 3QV
- SKH
- PCD
- 消音器
- 全空壓系統 (Total Air)
- 全空壓系統 (Gamma)
- 卷尾

連座規格書 ISO尺寸1、2混合 I/O連接器型

發行 年 月 日

公司名稱

承辦人 先生/小姐

訂購編號

● 承辦人 ● 數量 組 ● 交期 月 日

傳票編號 訂購編號

● 連座型號

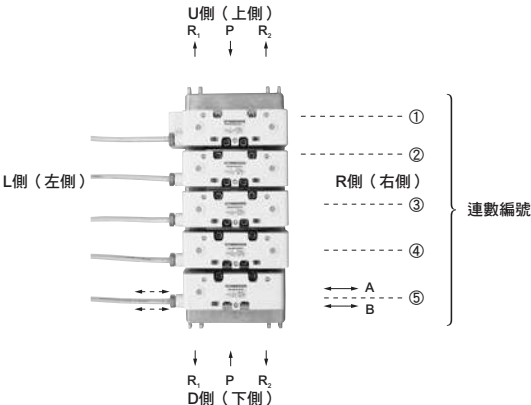
GMF Z - - - - - TC



| A ISO尺寸 | B 連數 | C A、B孔口位置 | D A、B孔口位置 | E P、R孔口位置 | F P、R孔口位置 | G HY構成 | H 連座選購品 | I 閥選購品 |
|------------|------------------|--|--|--|---|--------------------------------------|--------------------------|---------------------|
| Z: 混合尺寸1、2 | 1: 1連 10: 10連 | HX3: 1:02・2:03 HX4: 1:02・2:04 HX5: 1:03・2:03 HX6: 1:03・2:04 | 無記號: 右側 L: 左右側 H: 左側 Z: 背側 T: 添附盲栓 | HY3: 1:03・2:04 HY4: 1:03・2:06 HY5: 1:04・2:04 HY6: 1:04・2:06 | B: 上下側 D: 下側 U: 上側 E: P在上、R在下 F: P在下、R在上 T: 添附盲栓 | DU: 尺寸1在下, 尺寸2在上 UD: 尺寸1在上, 尺寸2在下 | 無記號: 無 F: 內野、A、B、孔口遮蓋 | 無記號: 無 A: 切削液適用品 |

註: ● 選擇的是組裝連座時的配置閥選購品。

▲ 僅限額定電壓DC24V、附突波消除器、顯示燈。



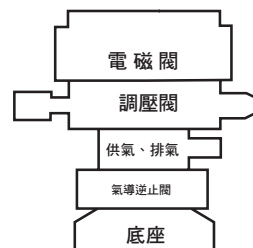
★ 訂購時，請將左圖的電磁閥型式編號①~⑥、⑨填寫至以下電磁型式編號欄內。選擇選購品時，請在下方的選購品對應欄位填寫○記號。

| 連座編號 | 1 | 2 | 3 | 4 | 5 | 6 | 7 | 8 | 9 | 10 | |
|------------------|-----------|-----------|---|---|---|---|---|---|---|----|--|
| 電磁閥型 | PV5-6R | | | | | | | | | | |
| 式編號 | PV5-8R | | | | | | | | | | |
| ⑩項選擇L時請指示盲栓位置 | R | | | | | L | | | | | |
| 選購品 | 供氣隔片 | | | | | | | | | | |
| | 排氣隔片 | | | | | | | | | | |
| | 氣導逆止閥 | | | | | | | | | | |
| | 隔片型調壓閥 | CMF*-SR-P | | | | | | | | | |
| | | CMF*-SR-A | | | | | | | | | |
| | CMF*-SR-B | | | | | | | | | | |
| 流路遮蔽板 | 供氣通路遮蔽 | | | | | | | | | | |
| | 排氣通路遮蔽 | | | | | | | | | | |
| © 為HX時請指示口徑的混合構成 | 02 | | | | | | | | | | |
| | 03 | | | | | | | | | | |
| | 04 | | | | | | | | | | |

| 電磁閥型式編號 | |
|------------|-------------------|
| 2位置單動 | PV5-*R-FG-S-TC ① |
| 2位置複動 | PV5-*R-FG-D-TC ② |
| 3位置中央封閉 | PV5-*R-FHG-D-TC ③ |
| 3位置中央排氣 | PV5-*R-FJG-D-TC ④ |
| 3位置中央加壓 | PV5-*R-FIG-D-TC ⑤ |
| 3位置中央封閉無洩漏 | PV5-*R-FPG-D-TC ⑥ |
| 蓋板 | CM*-00 ⑨ |

註) *記號在電磁閥須填入「6」或「8」。在蓋板及選購品則須填入「1」或「2」。

選購品 (隔片) 安裝順序

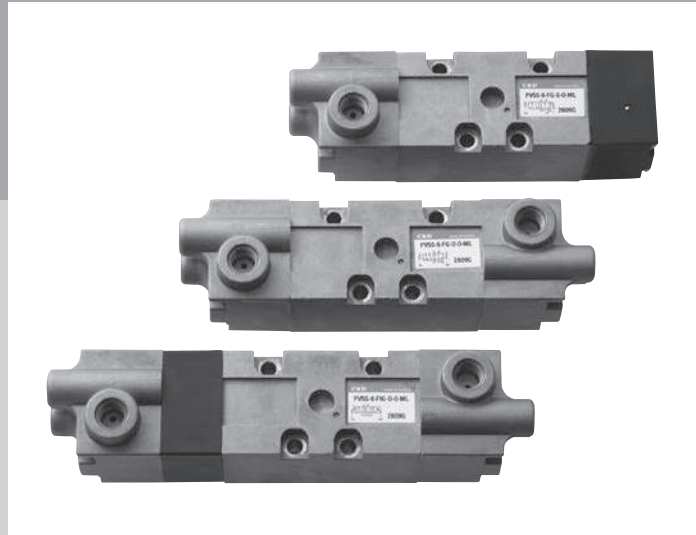


註) 從底座到電磁閥的順序基本上如左圖所示。若有不使用的隔片，只須排除不用，其他往上疊放即可。

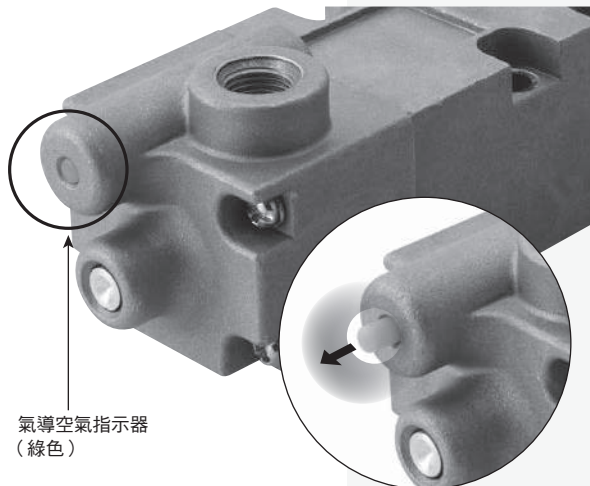
PV5S-0

ISO標準氣動閥

氣導式5口閥



無需安裝指示器
一眼即可確認閥的動作



※供應氣導空氣時，指示器將突出。

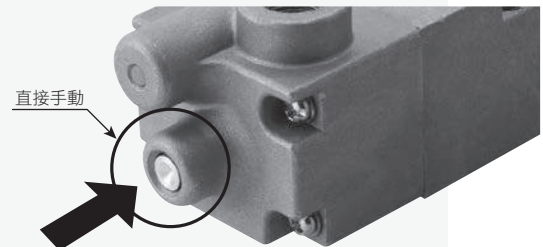
追求易讀性

可以從上面、側面兩個方向清楚確認動作狀況。

削減設置工時

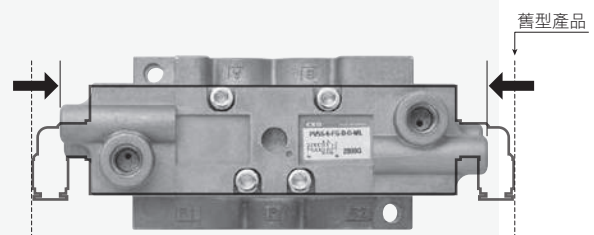
配備空氣指示器，無需耗費勞力及時間進行安裝。

沒有空氣仍可直接操作



未供應氣導空氣時，仍可按下閥軸執行切換動作。

削減佔用空間



縮小佔用空間，與舊型產品相比削減了 16%
(與 PV5-6 複動比較)

| |
|----------------------|
| 4GA/B |
| M4GA/B |
| MN4GA/B |
| 4GA/B (氣動閥) |
| 4GD/E |
| M4GD/E |
| MN4GD/E |
| 4GA4/B4 |
| MN3E MN4E |
| W4GA/B2 |
| W4GB4 |
| 4TB |
| 4L2-4· LMF0 |
| MN3S0 MN4S0 |
| 4SA/B0 |
| 4KA/B |
| 4KA/B (氣動閥) |
| 4F |
| 4F (氣動閥) |
| PV5G GMF |
| PV5 GMF |
| PV5S-0 |
| 3QR 3QB |
| MV3QR |
| 3MA/B0 |
| 3PA/B |
| P·M·B |
| NP·NAP NVP |
| 4F※0EX |
| 4F※0E |
| HMV HSV |
| 2QV 3QV |
| SKH |
| PCD |
| 消音器 |
| 全空壓系統 (Total Air) |
| 全空壓系統 (Gamma) |
| 卷尾 |

ISO 標準氣動閥

PV5S-0 Series

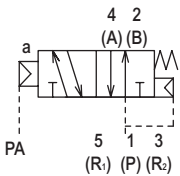
- 適用氣缸徑：max. $\phi 100$ (PV5S-6-0)
max. $\phi 160$ (PV5S-8-0)

RoHS

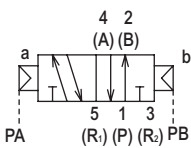
JIS記號

● 5口閥

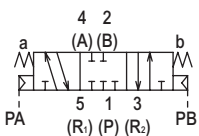
2位置單動 (FG-S)



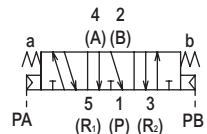
2位置複動 (FG-D)



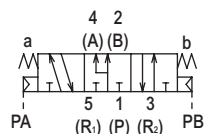
3位置中央封閉 (FHG)



3位置中央排氣 (FJG)



3位置中央加壓 (FIG)



規格

| 項目 | 內容 |
|----------------------|------------------|
| 閥種類與操作方式 | 氣導式彈性體軸閥 |
| 使用流體 | 壓縮空氣 |
| 最高使用壓力 MPa | 1.0 |
| 最低使用壓力 MPa | 參閱下表主壓力的項目 |
| 耐壓力 MPa | 1.50 |
| 環境溫度 °C | -5~60 (避免結凍) |
| 流體溫度 °C | 5~60 |
| 給油 | 不要 |
| 耐振動 m/s ² | 50以下 |
| 耐衝擊 m/s ² | 300以下 |
| 使用環境 | 嚴禁在含有腐蝕性氣體的環境下使用 |

機種別規格

| 機種型號 | 切換位置區分 | 氣導孔口PA、PB | 主壓力 (MPa) | 氣導訊號壓力 (MPa) |
|---------|---------|-----------|-----------|--------------------|
| PV5S-6 | 2位置單動 | Rc1/8 | 0.15~1.0 | (0.6×主壓力+0.06)~1.0 |
| | 2位置複動 | | | 0.15~1.0 |
| | 3位置中央封閉 | | 0~1.0 | 0.25~1.0 |
| | 3位置中央排氣 | | | |
| 3位置中央加壓 | | | | |
| PV5S-8 | 2位置單動 | Rc1/8 | 0.15~1.0 | (0.6×主壓力+0.06)~1.0 |
| | 2位置複動 | | | 0.15~1.0 |
| | 3位置中央封閉 | | 0~1.0 | 0.25~1.0 |
| | 3位置中央排氣 | | | |
| | 3位置中央加壓 | | | |

重量

| 機種型號 | 切換位置區分 | 重量 (kg) |
|--------|--------|---------|
| PV5S-6 | 2位置單動 | 0.31 |
| | 2位置複動 | 0.36 |
| | 3位置 | 0.39 |
| PV5S-8 | 2位置單動 | 0.48 |
| | 2位置複動 | 0.52 |
| | 3位置 | 0.56 |

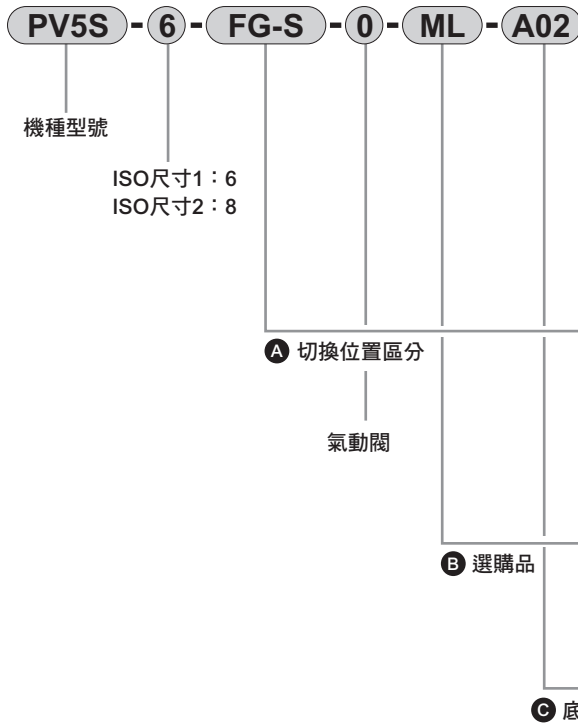
註1：重量為無底座，選購品記號ML之重量。

流量特性

| 機種型號 | 切換位置區分 | C (dm ³ /(s·bar)) | |
|---------|---------|------------------------------|-------|
| | | P→A/B | A/B→R |
| PV5S-6 | 2位置單動 | 4以上 | 4以上 |
| | 2位置複動 | | |
| | 3位置中央封閉 | | |
| | 3位置中央排氣 | | |
| 3位置中央加壓 | | | |
| PV5S-8 | 2位置單動 | 9以上 | 9以上 |
| | 2位置複動 | | |
| | 3位置中央封閉 | | |
| | 3位置中央排氣 | | |
| 3位置中央加壓 | | | |

註2：有效剖面積S與音速傳導率C的換算公式為S=5.0×C。

型號標示方法



| 記號 | 內容 | 機種型號 | |
|-----------------|---------------------------------|--------|--------|
| | | PV5S-6 | PV5S-8 |
| A 切换位置区分 | | | |
| FG-S | 2位置單動 | ● | ● |
| FG-D | 2位置複動 | ● | ● |
| FHG-D | 3位置中央封閉 | ● | ● |
| FJG-D | 3位置中央排氣 | ● | ● |
| FIG-D | 3位置中央加壓 | ● | ● |
| B 選購品 | | | |
| M | 附直接手動 | ● | ● |
| ML | 附直接手動、 附氣導空氣指示器 | ● | ● |
| C 底座 | | | |
| 無記號 | 無底座 | ● | ● |
| A02 | 水平配管Rc1/4 (僅R孔口Rc 3/8) | ● | |
| A03 | 水平配管Rc3/8 (PV5S-8時, 僅R孔口Rc 1/2) | ● | ● |
| A04 | 水平配管Rc1/2 | | ● |
| A06 | 水平配管Rc3/4 | | ● |

ISO尺寸1 底座規格及型號標示方法

CB1 - A02

A 配管連接方法

| 記號 | 方式 | P、A、B孔口 | R1、R2孔口 | 重量 (kg) |
|-----------------|----|---------|---------|---------|
| A 配管連接方法 | | | | |
| A02 | 水平 | Rc 1/4 | Rc 3/8 | 0.27 |
| A03 | 配管 | Rc 3/8 | | |

ISO尺寸2 底座規格及型號標示方法

CB2 - A03

A 配管連接方法

| 記號 | 方式 | P、A、B孔口 | R1、R2孔口 | 重量 (kg) |
|-----------------|----------|---------|---------|---------|
| A 配管連接方法 | | | | |
| A03 | 水平 配管 | Rc 3/8 | Rc 1/2 | 0.49 |
| A04 | | Rc 1/2 | | |
| A06 | | Rc 3/4 | Rc 3/4 | 1.40 |

本氣動閥 (PV5S-0系列) 不支援以連座形式出貨。
如需以連座形式使用, 請另外購買GMF系列。
關於GMF系列的詳細資訊, 請參閱第1450頁~第1461頁。

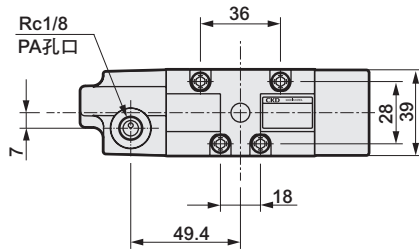
- 4GA/B
- M4GA/B
- MN4GA/B
- 4GA/B (氣動閥)
- 4GD/E
- M4GD/E
- MN4GD/E
- 4GA4/B4
- MN3E
- MN4E
- W4GA/B2
- W4GB4
- 4TB
- 4L2-4·LMF0
- MN3S0
- MN4S0
- 4SA/B0
- 4KA/B
- 4KA/B (氣動閥)
- 4F
- 4F (氣動閥)
- PV5G
- GMF
- PV5
- GMF
- PV5S-0
- 3QR
- 3QB
- MV3QR
- 3MA/B0
- 3PA/B
- P·M·B
- NP·NAP
- NVP
- 4F※0EX
- 4F※0E
- HMV
- HSV
- 2QV
- 3QV
- SKH
- PCD
- 消音器
- 全空壓系統 (Total Air)
- 全空壓系統 (Gamma)
- 卷尾

PV5S-6-0 Series

外形尺寸圖：ISO尺寸1（無底座）

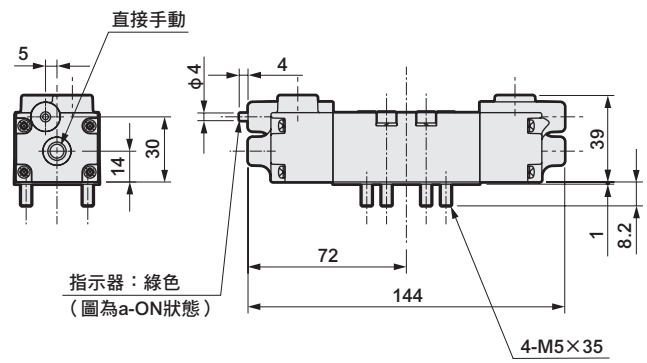
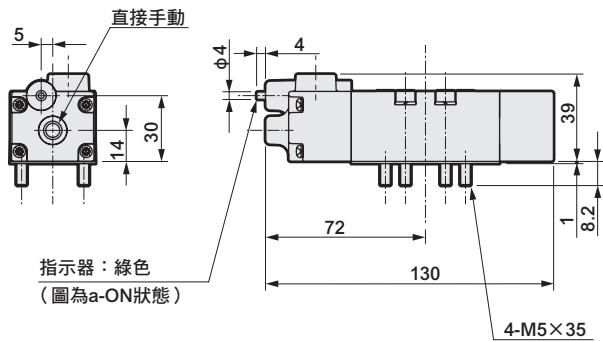
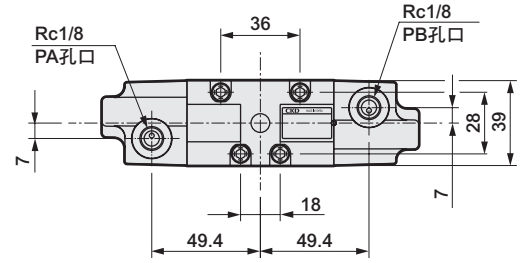
PV5S-6-FG-S-0-※

● 2位置單動



PV5S-6-FG-D-0-※

● 2位置複動

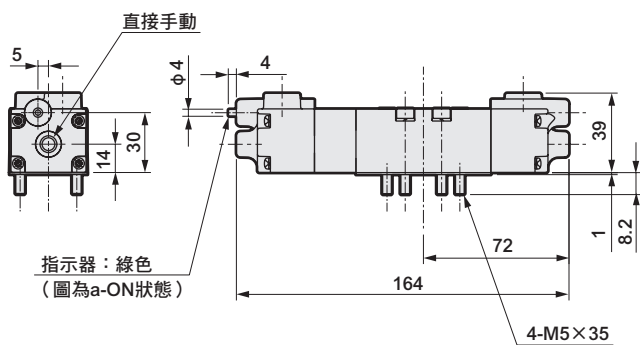
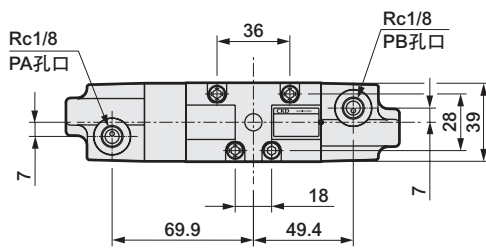


PV5S-6-FHG-D-0-※

PV5S-6-FJG-D-0-※

PV5S-6-FIG-D-0-※

● 3位置

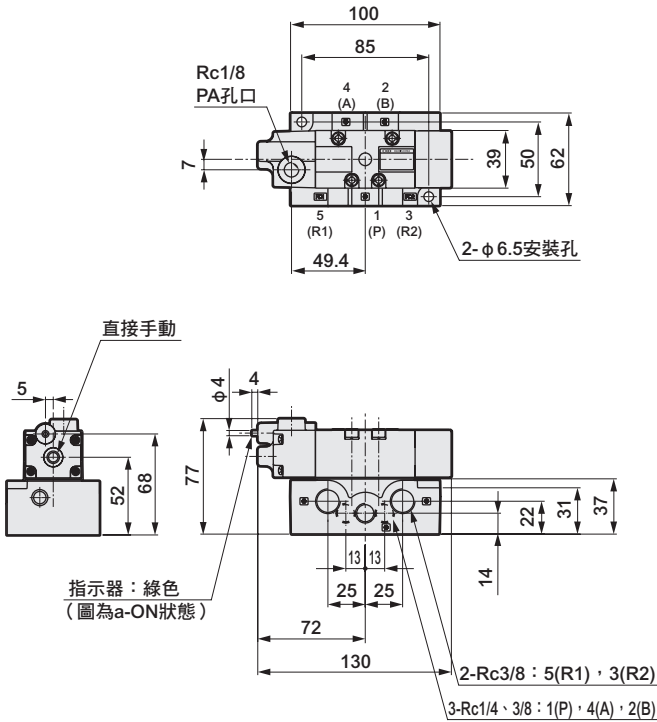


- 4GA/B
- M4GA/B
- MN4GA/B
- 4GA/B (氣動閥)
- 4GD/E
- M4GD/E
- MN4GD/E
- 4GA4/B4
- MN3E
- MN4E
- W4GA/B2
- W4GB4
- 4TB
- 4L2-4-LMF0
- MN3S0
- MN4S0
- 4SA/B0
- 4KA/B
- 4KA/B (氣動閥)
- 4F
- 4F (氣動閥)
- PV5G
- GMF
- PV5
- GMF
- PV5S-0
- 3QR
- 3QB
- MV3QR
- 3MA/B0
- 3PA/B
- P·M·B
- NP·NAP
- NVP
- 4F※0EX
- 4F※0E
- HMV
- HSV
- 2QV
- 3QV
- SKH
- PCD
- 消音器
- 全空壓系統 (Total Air)
- 全空壓系統 (Gamma)
- 卷尾

外形尺寸圖：ISO尺寸1（附底座）

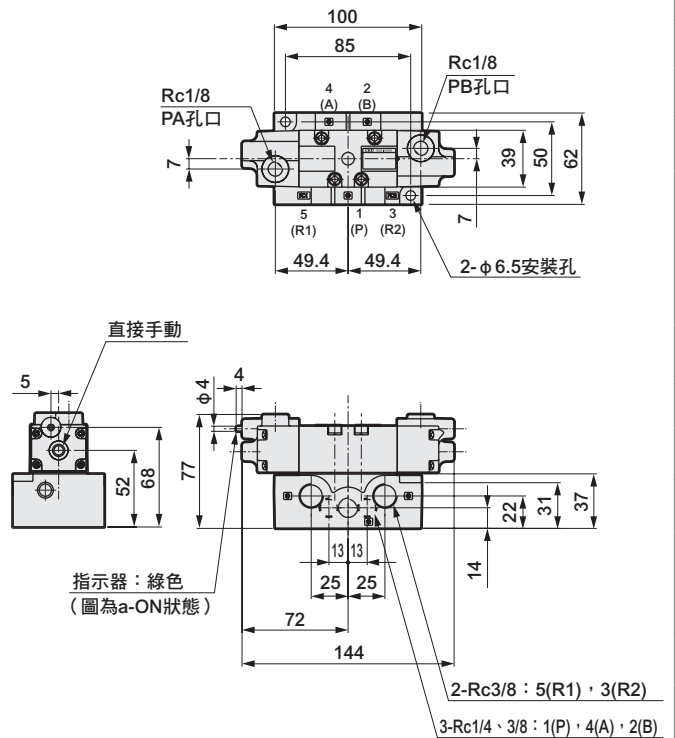
PV5S-6-FG-S-0-※-A0※

● 2位置單動



PV5S-6-FG-D-0-※-A0※

● 2位置複動

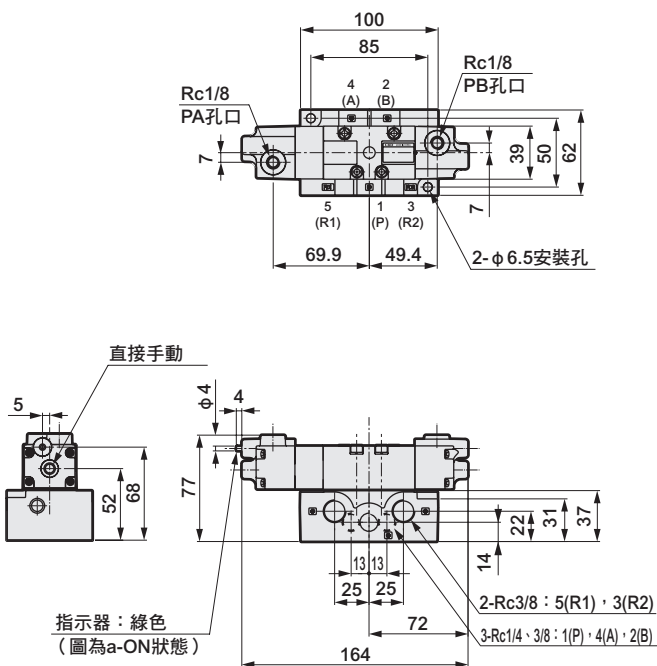


PV5S-6-FHG-D-0-※-A0※

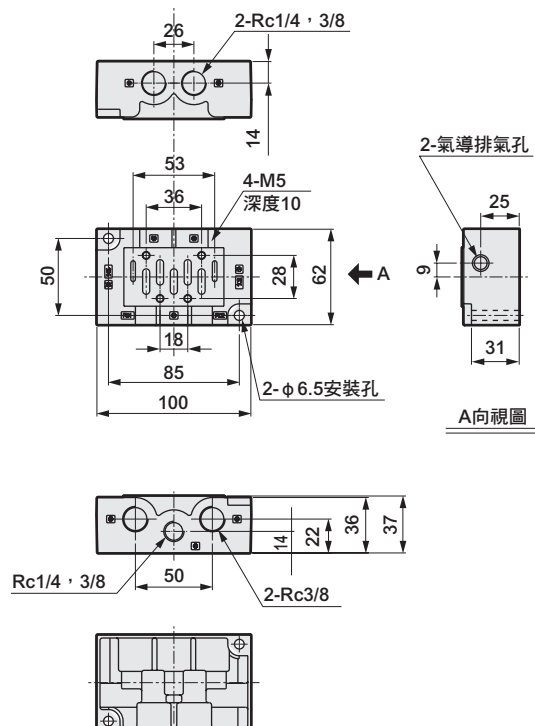
PV5S-6-FJG-D-0-※-A0※

PV5S-6-FIG-D-0-※-A0※

● 3位置



● 底座外形尺寸



| |
|-------------------|
| 4GA/B |
| M4GA/B |
| MN4GA/B |
| 4GA/B (氣動閥) |
| 4GD/E |
| M4GD/E |
| MN4GD/E |
| 4GA4/B4 |
| MN3E |
| MN4E |
| W4GA/B2 |
| W4GB4 |
| 4TB |
| 4L2-4·LMF0 |
| MN3S0 |
| MN4S0 |
| 4SA/B0 |
| 4KA/B |
| 4KA/B (氣動閥) |
| 4F |
| 4F (氣動閥) |
| PV5G |
| GMF |
| PV5 |
| GMF |
| PV5S-0 |
| 3QR |
| 3QB |
| MV3QR |
| 3MA/B0 |
| 3PA/B |
| P·M·B |
| NP·NAP |
| NVP |
| 4F※0EX |
| 4F※0E |
| HMV |
| HSV |
| 2QV |
| 3QV |
| SKH |
| PCD |
| 消音器 |
| 全空壓系統 (Total Air) |
| 全空壓系統 (Gamma) |
| 卷尾 |

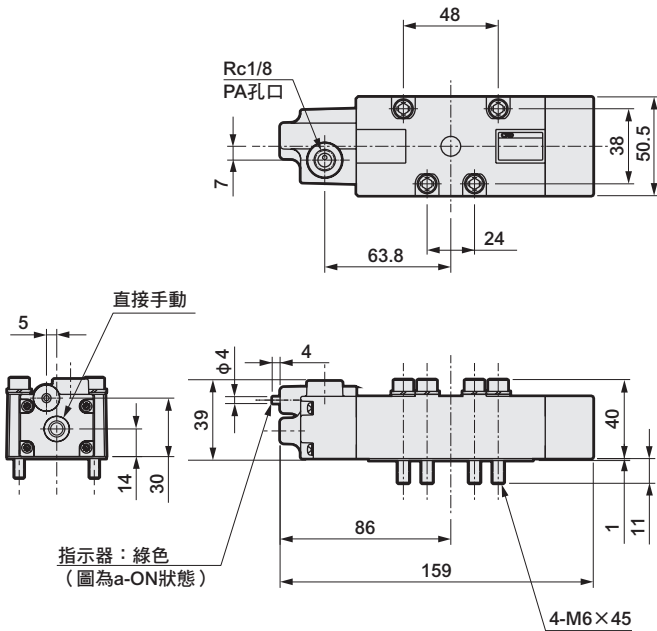
PV5S-8-0 Series

- 4GA/B
- M4GA/B
- MN4GA/B
- 4GA/B
(氣動閥)
- 4GD/E
- M4GD/E
- MN4GD/E
- 4GA4/B4
- MN3E
MN4E
- W4GA/B2
- W4GB4
- 4TB
- 4L2-4·
LMF0
- MN3S0
MN4S0
- 4SA/B0
- 4KA/B
- 4KA/B
(氣動閥)
- 4F
- 4F
(氣動閥)
- PV5G
GMF
- PV5
GMF
- PV5S-0**
- 3QR
3QB
- MV3QR
- 3MA/B0
- 3PA/B
- P·M·B
- NP·NAP
NVP
- 4F×0EX
- 4F×0E
- HMV
HSV
- 2QV
3QV
- SKH
- PCD
- 消音器
- 全空壓系統
(Total Air)
- 全空壓系統
(Gamma)
- 卷尾

外形尺寸圖：ISO尺寸2（無底座）

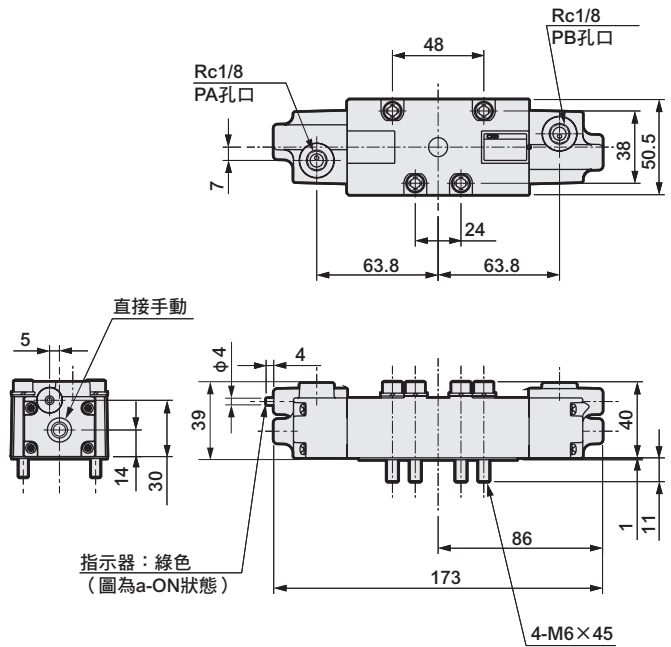
PV5S-8-FG-S-0-※

● 2位置單動



PV5S-8-FG-D-0-※

● 2位置複動

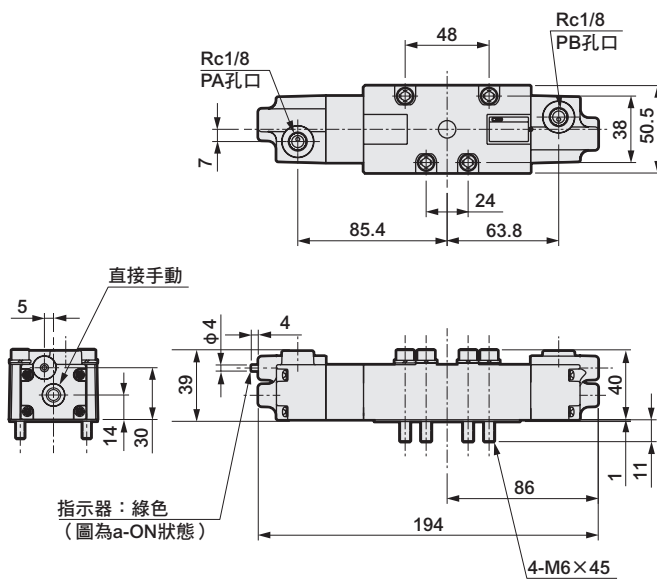


PV5S-8-FHG-D-0-※

PV5S-8-FJG-D-0-※

PV5S-8-FIG-D-0-※

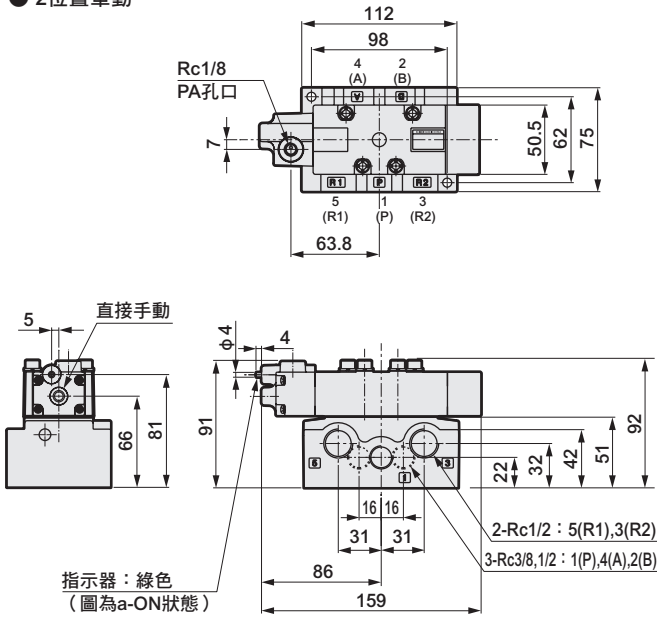
● 3位置



外形尺寸圖：ISO尺寸2（附底座）

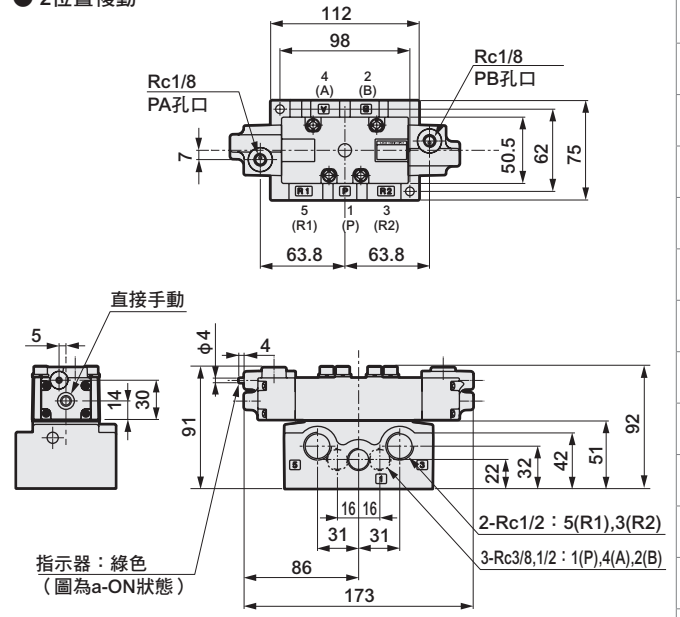
PV5S-8-FG-S-0-※-A0※

● 2位置單動



PV5S-8-FG-D-0-※-A0※

● 2位置複動

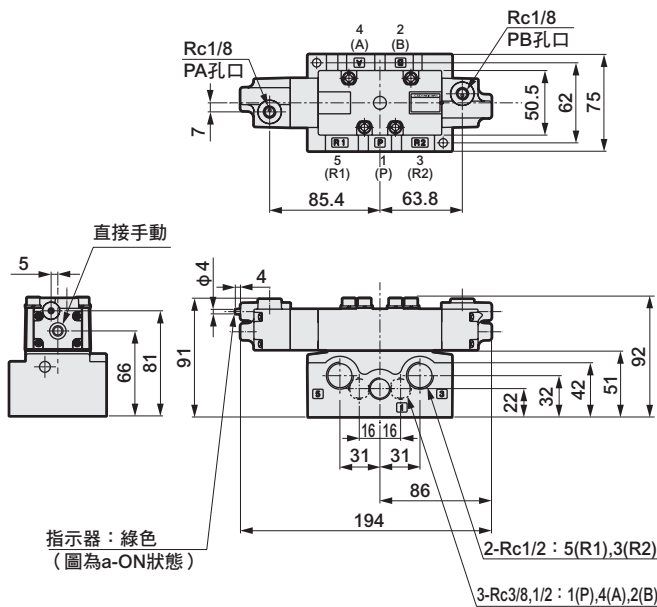


PV5S-8-FHG-D-0-※-A0※

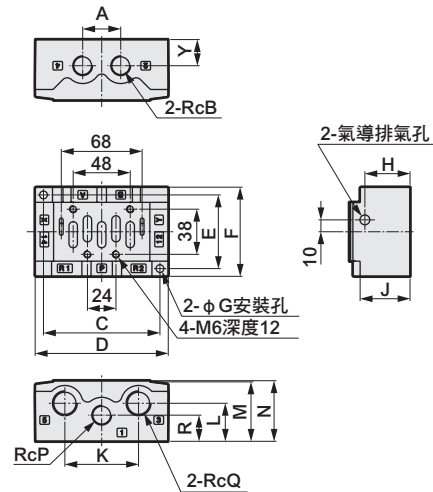
PV5S-8-FJG-D-0-※-A0※

PV5S-8-FIG-D-0-※-A0※

● 3位置



● 底座外形尺寸



| 型號 | CB2-A03 | CB2-A04 | CB2-A06 |
|----|---------|---------|---------|
| A | 32 | | 40 |
| B | 3/8 | 1/2 | 3/4 |
| C | 98 | | 128 |
| D | 112 | | 142 |
| E | 62 | | 72 |
| F | 75 | | 86 |
| G | 6.5 | | 7.5 |
| H | 38 | | 53 |
| J | 42 | | 55 |
| K | 62 | | 84 |
| L | 32 | | 42 |
| M | 50 | | 62 |
| N | 51 | | 63 |
| P | 3/8 | 1/2 | 3/4 |
| Q | 1/2 | | 3/4 |
| R | 22 | | 30 |

| |
|-------------------|
| 4GA/B |
| M4GA/B |
| MN4GA/B |
| 4GA/B (氣動閥) |
| 4GD/E |
| M4GD/E |
| MN4GD/E |
| 4GA4/B4 |
| MN3E |
| MN4E |
| W4GA/B2 |
| W4GB4 |
| 4TB |
| 4L2-4·LMF0 |
| MN3S0 |
| MN4S0 |
| 4SA/B0 |
| 4KA/B |
| 4KA/B (氣動閥) |
| 4F |
| 4F (氣動閥) |
| PV5G |
| GMF |
| PV5F |
| GMF |
| PV5S-0 |
| 3QR |
| 3QB |
| MV3QR |
| 3MA/B0 |
| 3PA/B |
| P·M·B |
| NP·NAP |
| NVP |
| 4F※0EX |
| 4F※0E |
| HMV |
| HSV |
| 2QV |
| 3QV |
| SKH |
| PCD |
| 消音器 |
| 全空壓系統 (Total Air) |
| 全空壓系統 (Gamma) |
| 卷尾 |



空壓元件 產品安全使用守則

使用前請務必詳閱本守則。
一般閱的注意事項，請參閱卷首第59頁。

個別注意事項：氣導式5口閥 PV5G、PV5、GMF、PV5S-0系列

設計、選定時

1.安全設計守則

警告

- 請於產品規定的規格範圍內使用。
本型錄記載的產品設計僅供壓縮空氣系統使用。請勿使用規格範圍外的壓力及溫度，否則可能會導致產品破損或動作不良。（請參閱規格）。
若要使用壓縮空氣以外的流體，請洽詢本公司。
- 以中間停止形式使用3位置閥中央封閉時，由於空氣的壓縮特性，無法停止於正確的位置。
此外，用於保持壓力時，因閥及氣缸等機器容許空氣洩漏，故可能發生停止位置變化或壓力下降情形。
- 為避免本產品發生故障時對人員或物品等造成不良影響，請預先採取必要措施。

注意

- 為避免因其它控制元件的漏電電流導致誤動作，請先確認是否有漏電電流。
使用可程式控制器等元件時，漏電電流可能會造成影響，導致電磁閥誤動作。
受漏電電流影響的直視電磁閥而異，請特別注意。



| | |
|--------|---------|
| AC100V | 3.0mA以下 |
| DC 12V | 1.5mA以下 |
| DC 24V | 1.8mA以下 |

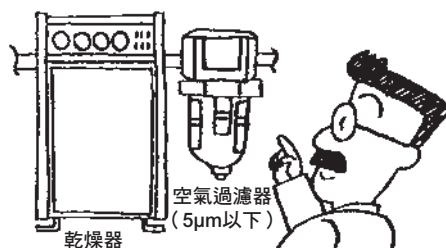
2.共用

警告

- 請勿縮小連座閥的排氣孔口。
切換閥的排氣所產生的背壓，可能會導致其他氣缸發生誤動作。此時請採取連座兩側排氣，或對造成誤動作的閥加裝單獨排氣隔片或者個別設置。

注意

- 雙電磁線圈型2位置閥的瞬間通電、手動操作請持續0.1秒以上。
但氣缸可能因2次側負載條件而發生誤動作，故執行通電、手動操作時，建議持續至氣缸到達行程終端位置為止。
- 請使用不會在配管內產生水滴的乾燥壓縮空氣。



- 空壓配管內、空壓元件內部若溫度下降將產生凝結水。
- 凝結水一旦進入空壓元件內部的空氣流路，可能會造成流路瞬間堵塞，導致動作不良。
- 並且凝結水會造成內部生鏽，導致空壓元件故障。
- 凝結水會沖掉潤滑油，導致潤滑不佳。

設計、選定時

3. 突波消除器

⚠ 注意

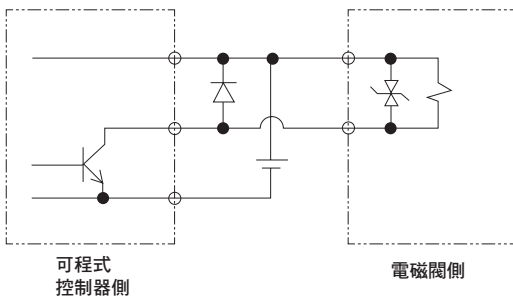
■ 電磁閥隨附的突波消除器，其目的在於保護電磁閥驅動用的輸出接點。除此之外，對於週邊元件無法期待保護效果，仍可能會受到突波的影響（破損、誤動作）。不僅如此，反而還會吸收其他元件產生的突波，導致燒損等破損事故。請特別注意下列事項。」

● 突波消除器的作用在於將動輒高達數百伏特的電磁閥突波電壓，降低至輸出接點能夠耐受的電壓範圍。若是此突波消除器不足以承受您所使用的輸出迴路，仍可能發生損壞、誤動作的情況。請事先確認您使用的電磁閥突波電壓限制等級與輸出機器的耐壓力、迴路構成，以及復歸延遲時間的程度，再判斷是否可使用。必要時請另外採取其他抑制突波的對策。此外，附突波消除器電磁閥可以將OFF時發生的逆電壓突波抑制到下表的程度。

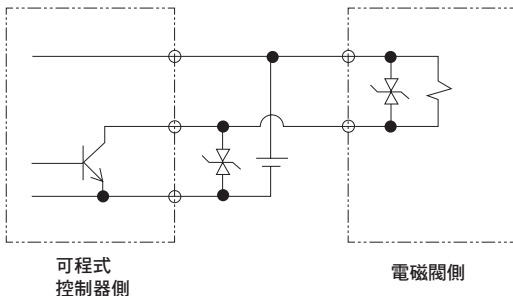
| 規格電壓 | OFF時的逆電壓值 |
|-------|-----------|
| DC12V | 約27V |
| DC24V | 約47V |

● 輸出模組為NPN型時，輸出電晶體有可能承受上表電壓+電源電壓的突波電壓，故請同時設置接點保護迴路。

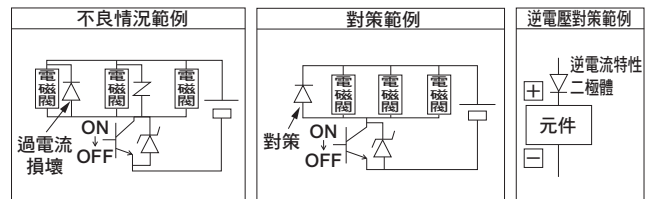
〈輸出電晶體保護迴路 併設範例1〉



〈輸出電晶體保護迴路 併設範例2〉



● 若電磁閥並列連接其他元件、電磁閥等，電磁閥OFF時所產生的逆電壓突波可能會影響這些元件。即使是DC24V用附突波消除器的電磁閥，在不同機種的突波電壓達到負數十伏特，此逆極性的電壓可能會破壞其他並列連接元件或使其誤動作。請避免與較難承受逆極性電壓的元件（例如：LED顯示燈）並列連接。此外，若要並列驅動複數電磁閥，可能會導致其他電磁閥的突波流入其中一台附突波消除器電磁閥的突波消除器內，視該電流值而定可能會造成突波消除器燒壞。即使多台附突波消除器的電磁閥並列驅動，突波電流將集中流向這些突波消除器中限制電壓最低的突波消除器，同樣也會發生元件燒壞的情況。即使是相同型號的電磁閥，其突波消除器的限制電壓各有差異，最嚴重仍可能導致電磁閥燒壞。因此請避免並列驅動多台電磁閥。



● 內置於電磁閥的突波消除器若因來自該電磁閥以外的過電壓、過電流而損壞，大多數情況下會形成短路狀態。因此損壞後一旦輸出ON而流過大電流，最嚴重可能造成輸出迴路或電磁閥損壞，甚至導致火災等意外。請勿在故障的狀態下持續通電。此外，請對電源及驅動迴路設置過電流保護迴路，或使用附過電流保護的電源，以避免大電流持續流通。

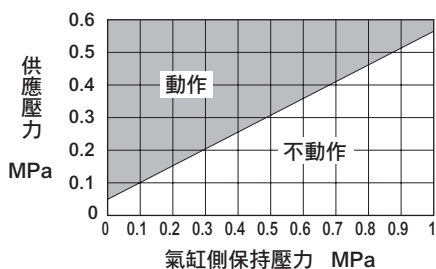
| |
|----------------------|
| 4GA/B |
| M4GA/B |
| MN4GA/B |
| 4GA/B (氣動閥) |
| 4GD/E |
| M4GD/E |
| MN4GD/E |
| 4GA4/B4 |
| MN3E MN4E |
| W4GA/B2 |
| W4GB4 |
| 4TB |
| 4L2-4· LMF0 |
| MN3S0 MN4S0 |
| 4SA/B0 |
| 4KA/B |
| 4KA/B (氣動閥) |
| 4F |
| 4F (氣動閥) |
| PV5G |
| GMF |
| PV5 |
| GMF |
| PV5S-0 |
| 3QR 3QB |
| MV3QR |
| 3MA/B0 |
| 3PA/B |
| P·M·B |
| NP·NAP NVP |
| 4F※0EX |
| 4F※0E |
| HMV HSV |
| 2QV 3QV |
| SKH |
| PCD |
| 消音器 |
| 全空壓系統 (Total Air) |
| 全空壓系統 (Gamma) |
| 卷尾 |

安裝、固定、調整時

1. 共用

▲ 注意

- 請注意，使用氣導逆止閥（PV5G-※-FPG-D，CMF※-PC）時，如果氣缸受到此氣導逆止閥保持，且後續供應的壓力過低，氣缸可能會因為升降閥1次側、2次側的壓力平衡而無法動作。



- 使用氣導逆止閥時，如果對排氣孔口R1、R2施加背壓，氣缸將會落下，暫停精確度也將降低，請盡可能與單獨排氣隔片（CMF※-R）組合使用，以免施加背壓。

- 搬運電磁閥時，請勿以手持纜線的方式搬運。否則可能會斷線。

- 若要進行安裝、配線作業等，請務必先從外部切斷電源後再行作業。否則可能會觸電、破損。

- 請確認產品的額定電壓及端子排列，並正確進行配線。若連接了不符額定的電源，或配線錯誤，可能會造成故障或引發火災。

- 固定防水連接器及端子螺絲時，請在規定的扭力範圍下實施。如果固定程度較鬆，將導致火災或誤動作。

- 請勿在常時浸水的狀態下使用。

- 連接配管時請以適當的扭力進行固定。

目的在於防止空氣洩漏、螺牙破損。
為避免螺牙出現刮痕，一開始請先用
手旋緊，之後再使用工具。



〔參考值〕

| 連接螺牙 | 固定扭力 N·m |
|-------|----------|
| Rc1/8 | 3~5 |
| Rc1/4 | 6~8 |
| Rc3/8 | 13~15 |
| Rc1/2 | 16~18 |
| Rc3/4 | 19~40 |

2. DIN端子箱

▲ 注意

- 纜線請使用符合JIS C3312（600V聚氯乙烯橡膠絕緣纜線），蕊線剖面積為0.75mm²或1.25mm²的2、3、4蕊（外徑：φ8.5~11.5）型。

- 為防止接觸不良及脫落，請在纜線前端使用壓著端子。（範例：請使用1.25Y-3U、1.25-3.5S、1.25-4M、內徑M3.5外徑7mm以內者）

- 如果端子接線有誤，將導致誤動作。請參閱第1436頁正確接線。

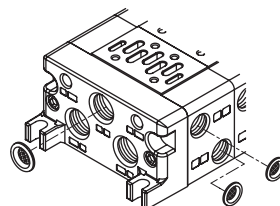
3. 孔口過濾器

▲ 注意

- 孔口過濾器是為了防止異物混入以避免閥內發生故障的部件。它的用途並不是用來改善壓縮空氣品質。請先詳讀「卷首第61頁」的警告、注意事項，再加以安裝、設置、調整。

請勿強行拆下孔口過濾器或按壓。

- 否則將造成過濾器變形，導致故障發生。另外，若發現過濾器表面有髒汙或異物附著，請輕輕吹氣或使用鑷子等來清除。



P、A、B孔口過濾器選購品嵌入範例

使用、維護時

1. 拆解、組裝

▲ 警告

- 拆解、組裝電磁閥時，請先詳讀該產品的操作說明書，充分理解內容後，再執行拆解、組裝作業。

- 必須理解電磁閥結構及動作原理，具備可以確保安全性的知識。
- 為空壓技能檢定2級以上水準。

2. 空壓源

▲ 注意

- 一旦對無給油閥給油，將無法維持無給油功能。因此一旦給油後，請持續給油。

- 空壓元件須選擇要採用無給油或給油的潤滑方式，且必須對該潤滑方式執行正確的管理。
- 如採給油方式，無法使用ISO VG32（無添加）渦輪機油以外的潤滑油。

MEMO

| |
|----------------------|
| 4GA/B |
| M4GA/B |
| MN4GA/B |
| 4GA/B (氣動閥) |
| 4GD/E |
| M4GD/E |
| MN4GD/E |
| 4GA4/B4 |
| MN3E MN4E |
| W4GA/B2 |
| W4GB4 |
| 4TB |
| 4L2-4・ LMF0 |
| MN3S0 MN4S0 |
| 4SA/B0 |
| 4KA/B |
| 4KA/B (氣動閥) |
| 4F |
| 4F (氣動閥) |
| PV5G GMF |
| PV5 GMF |
| PV5S-0 |
| 3QR 3QB |
| MV3QR |
| 3MA/B0 |
| 3PA/B |
| P・M・B |
| NP・NAP NVP |
| 4F※0EX |
| 4F※0E |
| HMV HSV |
| 2QV 3QV |
| SKH |
| PCD |
| 消音器 |
| 全空壓系統 (Total Air) |
| 全空壓系統 (Gamma) |
| 卷尾 |

