

真空過濾器

VFA

■ F.R.L組件

概要

VFA1000・3000・4000系列是一款真空過濾器，可用來將真空幫浦、噴射器吸入空氣時所一併吸入的灰塵及水分排除。

特色

- ① 使用壽命長
利用葉片讓灰塵產生離心分離效果，同時利用濾心進行2段式過濾，即使長時間使用，過濾器的壓力耗損也不會變大。
- ② 可排除水分
利用葉片所產生的離心分離效果，排除80%以上的水分。(建議流量時)
- ③ 濾心可重複使用
標準濾心過濾部採用網眼，即使灰塵附著，只要輕鬆洗淨即可重複使用。



CONTENTS

● VFA1000・3000・4000	494
⚠ 使用注意事項	497

F.R.L
組件

空壓輔助
裝置

模組化
空氣組件

精密裝置

壓力感測器
裝置

感測器、
控制裝置

主管路
組件

卷尾

F.R.L

FR

F

R

L

壓力
SW

模組
型

殘
留
油

緩
啟
動
閥

難
燃

禁
油

中
壓

調
離
子
防
止
處
理

附
件

小
型

大
口
徑
類
型

精
密
R

壓
力
計
、
顯
示
器

真
空
F
、
R

清
淨
FR

電
空
R

氣
體
增
壓
閥

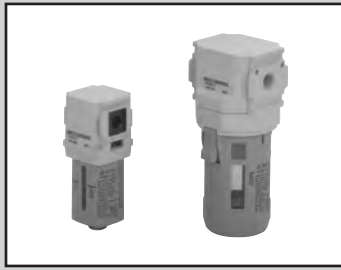
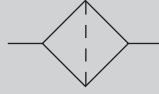
真空過濾器

VFA1000・3000・4000 Series

可排除真空幫浦、噴射器吸入空氣時所一併吸入的灰塵及水分

● 連接口徑：Rc1/8~Rc1/2

JIS 記號



規格

型號	VFA1000		VFA3000		VFA4000	
使用壓力範圍	kPa		-100~0			
保證耐壓力	MPa		0.5			
使用溫度範圍	°C		5~50			
盆頭容量	cm ³		45		80	
連接口徑	Rc 1/8	Rc 1/4	Rc 1/4	Rc 3/8	Rc 3/8	Rc 1/2
製品質量	kg		0.3		0.5	
建議流量 ^{註1}	ℓ/min (ANR)	60	80	100	200	400

註1：初始壓力耗損小於3kPa時之流量（使用標準濾心）。

註2：使用標準濾心，且過濾部採用約40 μm網眼（材質：聚醯胺）、相當於選購品過濾度5 μm纖維型（材質：聚丙烯）。

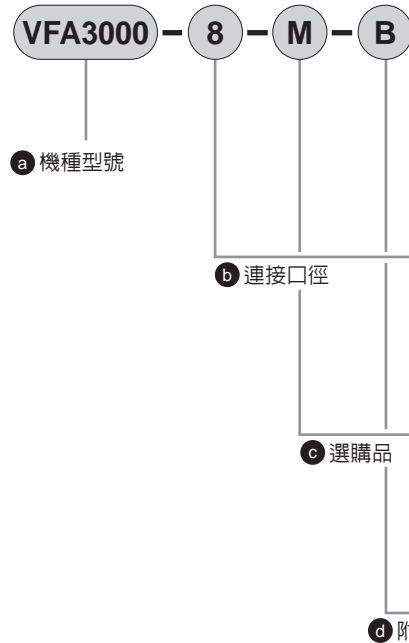
選購品質量表

※請加上標準配備品之質量。

單位：kg

記號	盆頭材質	托座
VFA1000	M	0.1
VFA3000	0.1	0.17
VFA4000	0.1	0.21

型號標示方法



a 機種型號

VFA	VFA	VFA
1000	3000	4000

記號	內容	a 機種型號			
b 連接口徑					
6	Rc1/8	●			
8	Rc1/4	●	●		
10	Rc3/8		●	●	
15	Rc1/2			●	
c 選購品					
盆頭材質	無記號	聚醯胺（尼龍）	●	●	●
	M	鋁合金（金屬）		●	●
濾心	無記號	40 μm聚醯胺	●	●	●
	Y5	5 μm聚丙烯	●	●	●
d 附件					
無記號	無	●	●	●	
B	C型托座	●	●	●	

選擇型號時的注意事項

註1：選購品依盆頭材質、濾心等順序列出。

因應二次電池規格 (型錄編號CC-947)

● 適用於二次電池製程之結構

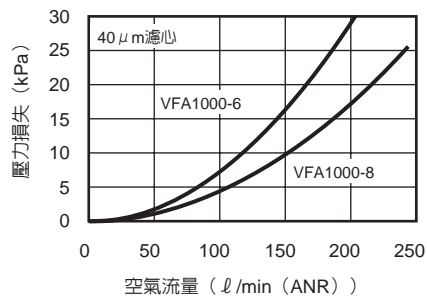
托座單品型號

機種型號	托座型號
VFA1000	B120
VFA3000	B320
VFA4000	B420

VFA※000 - - P4

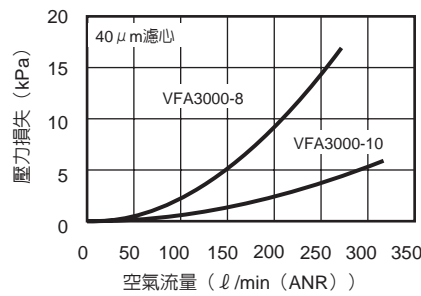
流量特性

● VFA1000

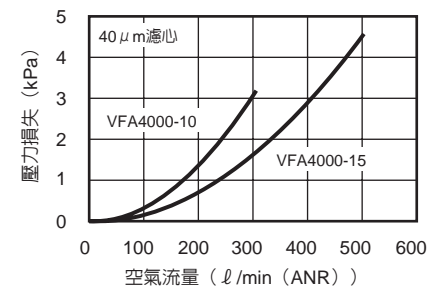


註1：5 μm時，為濾心40 μm之80%流量。

● VFA3000

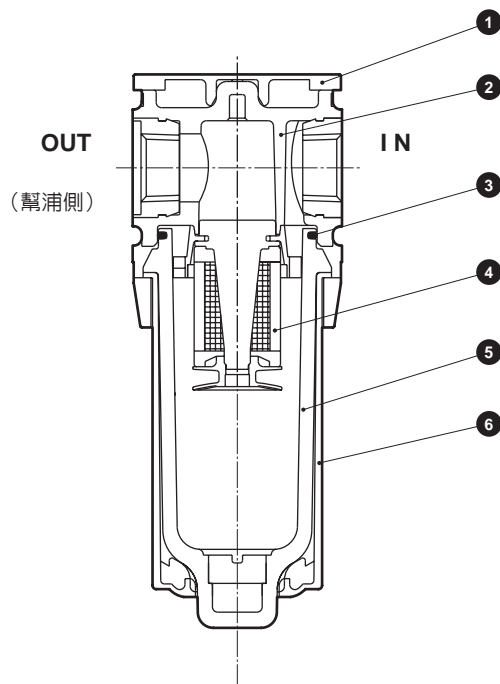


● VFA4000

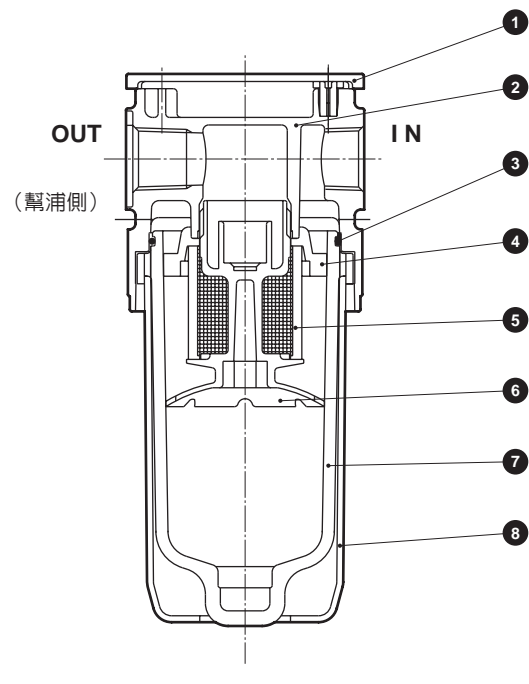


内部結構圖及零件一覽表

● VFA1000



● VFA3000 ● VFA4000



編號	零件名稱	材質
1	護蓋板	ABS樹脂
2	主體組	聚醯胺樹脂、鋼
3	墊圈	特殊丁腈橡膠
4	濾心組	聚醯胺樹脂 聚甲醯樹脂
5	盆頭	聚醯胺樹脂
6	盆頭防護裝置	聚醯胺樹脂

編號	零件名稱	材質
1	護蓋板	ABS樹脂
2	主體	鋁合金壓鑄
3	O型環	特殊丁腈橡膠
4	葉片	聚丙烯樹脂
5	濾心	聚醯胺樹脂
6	擋板	聚甲醯樹脂
7	盆頭	聚醯胺樹脂
8	盆頭防護裝置	聚醯胺樹脂

消耗零件一覽表

項目・零件名稱	④	④
機種型號	40 μm聚醯胺濾心組	5 μm聚丙烯濾心組
VFA1000	VFA1000-ELEMENT-ASSY	VFA1000-ELEMENT-ASSY-Y5

項目・零件名稱	⑤	⑤
機種型號	40 μm聚醯胺濾心	5 μm聚丙烯濾心
VFA3000	VFA3000-ELEMENT	VFA3000-ELEMENT-Y5
VFA4000	VFA4000-ELEMENT	VFA4000-ELEMENT-Y5

F.R.L
組件

空壓輔助
裝置

模組化
空氣組件

精密裝置

壓力感測器
裝置

感測器、
控制裝置

主管路
組件

卷尾

F.R.L

FR

F

R

L

壓力
SW

模組型

殘壓
排出閥

緩啓
動閥

難燃

禁油

中壓

銅電子
止處理

附件

小型

大口徑
類型

精密R

壓力計、
顯示器

真空F・R

清淨FR

電空R

氣體
增壓閥

外型尺寸圖



F.R.L
組件

空壓輔助
裝置

模組化
空氣組件

精密裝置

壓力感測器
裝置

感測器、
控制裝置

主管路
組件

卷尾

F.R.L

FR

F

R

L

壓力
SW

殘壓
排出閥

緩啟
動閥

難燃

禁油

中壓

銅電子防
止處理

附件

小型

大口徑
類型

精密R

壓力計、
顯示器

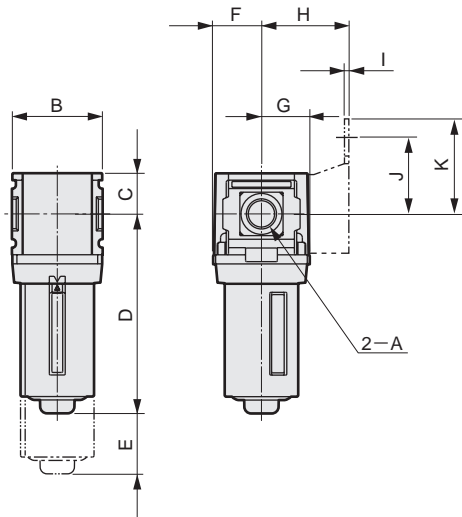
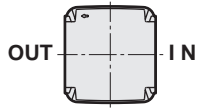
真空F、R

清淨FR

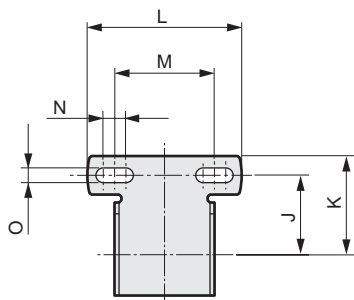
電空R

氣體
增壓閥

● VFA1000

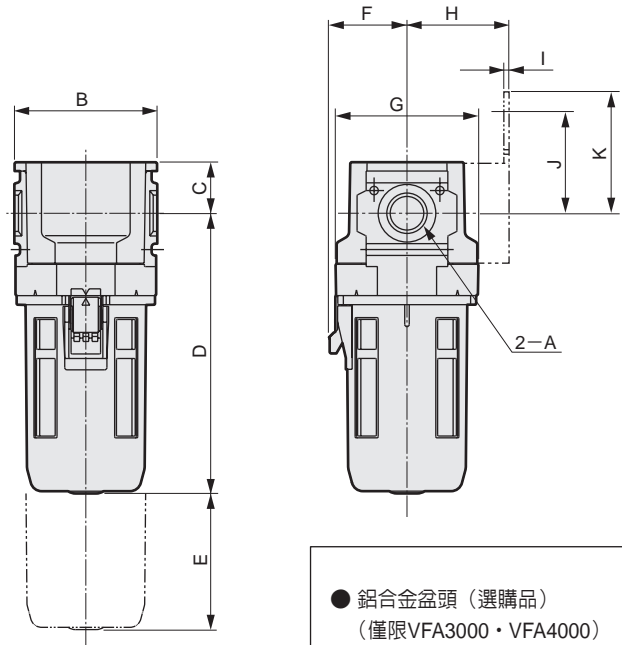
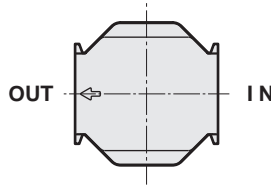


● C型托座 (附件) 型號 B120 (VFA1000)

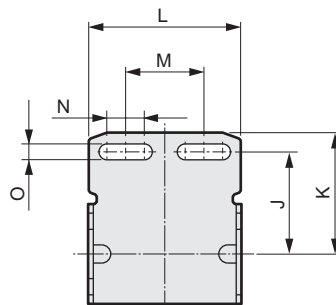


質量：0.1kg

● VFA3000 ● VFA4000

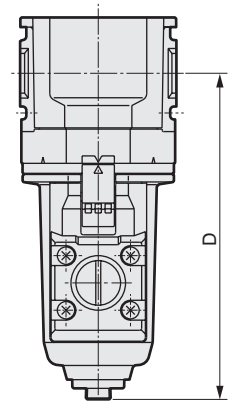


● C型托座 (附件) 型號 B320 (VFA3000) 型號 B420 (VFA4000)



質量：0.17kg (B320)
0.21kg (B420)

● 鋁合金盆頭 (選購品) (僅限VFA3000・VFA4000)



型號	D
VFA3000	129
VFA4000	152

型號	A	B	C	D	E	F	G	C型托座尺寸								
								H	I	J	K	L	M	N	O	
VFA1000	-6	Rc1/8	40	18	88	40	21.5	21.5	40	2	35	43.5	68	44	10	6.5
	-8	Rc1/4														
VFA3000	-8	Rc1/4	63	22.5	123.5	60	(34.5)	63	45	2.3	45	53.5	67	34.5	16.5	7
	-10	Rc3/8														
VFA4000	-10	Rc3/8	80	22.5	149	60	(42.5)	79	55	2.3	45	53.5	84	55	14	7
	-15	Rc1/2														



真空裝置

產品安全使用守則

使用前請務必詳閱本守則。

一般注意事項，請確認卷首第63頁。

各產品系列之詳細注意事項，請參閱本文的「▲使用注意事項」之相關說明。

F.R.L
組件

空壓輔助
裝置

模組化
空氣組件

精密裝置

壓力感測器
裝置

感測器、
控制裝置

主管路
組件

卷尾

F.R.L

FR

F

R

L

壓力
SW

模組型
殘壓
排出閥

緩啓
動閥

難燃

禁油

中壓

銅螺牙
止處理

附件

小型

大口徑
類型

精密R

壓力計、
顯示器

真空F、R

清淨FR

電空R

氣體
增壓閥

個別注意事項：真空過濾器VFA系列

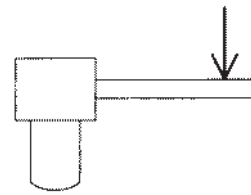
設計/選擇時

警告

- 使用時不得超過所規定之規格範圍。
- 本產品為真空過濾器，除了藉由真空破壞方式達到瞬間加壓外，嚴禁在加壓狀態下使用。（請勿在加壓狀態下使用。）
- 設置時需避免讓產品直接照射陽光。
- 本產品所使用的真空回路並不適用於腐蝕性氣體、化學藥品、海水環境或是有海水附著的場所中，或用來吸入前述物質。
- 使用聚醯胺盆頭時，不得讓真空回路附著酸、酒精、羧酸、其他有機化合物及螺牙鎖定劑，或是用來吸入前述物質，否則將會造成盆頭損壞。
- 如欲瞭解聚醯胺盆頭的耐藥性，請參閱第263頁“塑膠耐藥性”之相關說明。若無法使用聚醯胺盆頭，不妨使用選購品鋁合金盆頭。（僅限VFA3000・4000系列）

- 請避免將本產品安裝在有可能遭受震動、撞擊的場所。
- 配管負載轉矩
請勿將配管負載施加於主體及配管部，以避免產生彎曲力矩。

	VFA1000系列	VFA3000・4000系列
容許彎曲力矩 (N·m)	15	50



單側固定之配管，如施力過大容易造成破損，因此請避開這種配管。

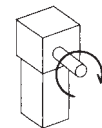
安裝/設置時

注意

- 安裝主體時，請讓盆頭朝下或垂直安裝。又，請預留一些空間，以安裝或卸除盆頭、盆頭防護裝置。
- 完成配管並連接裝置時，請先利用吹氣將異物排除後，再進行連接。
- 當鎖入配管或接頭類時，請加以注意，避免配管螺牙之切削粉末或密封材質混入管內。
- 請先確認IN、OUT後，再連接配管。

- 配管時需注意配管連接螺牙的密封部是否發生洩漏。配管完成後，請確認回路內部是否達到所需的真空度。
- 配管螺牙鎖入轉矩
配管時，請勿對主體及配管部施加過大的轉矩。

	VFA1000系列	VFA3000・4000系列
容許轉矩 (N·m)	15	30



- 請同時閱讀卷頭第66頁所示的安裝、固定、調整之注意事項。

<連接範例>



使用/維護時

F.R.L
組件

空壓輔助
裝置

模組化
空氣組件

精密裝置

壓力感測器
裝置

感測器、
控制裝置

主管路
組件

卷尾

F.R.L

FR

F

R

L

壓力
SW

殘壓
排出閥

緩啟
動閥

難燃

禁油

中壓

調壓子
止處理

附件

小型

大口徑
類型

精密R

壓力計、
顯示器

真空F、R

清淨FR

電空R

氣體
增壓閥

⚠ 警告

- 聚醯胺盆頭及盆頭防護裝置需同時搭配使用。
- 請定期檢查，以確認聚醯胺盆頭是否龜裂、刮傷或出現其他劣化等情形。當有龜裂、刮傷、其他劣化時，將造成本產品損壞，此時需更換新的盆頭或鋁合金盆頭。
- 過濾器濾心阻塞將造成真空源性能降低，因此請定期檢查、清潔或更換濾心。
- 盆頭應定期清潔，並避免所累積的灰塵及排水高於盆頭防護裝置上的灰塵、排水標示上限。一旦超過上限，將造成盆頭上所累積的灰塵及排水流到配管OUT側，因而造成裝置故障。
- 卸除盆頭及盆頭防護裝置，以排除灰塵，或是清潔、更換過濾器濾心時，務必在容器處於大氣壓力狀態下進行。重新安裝盆頭及盆頭防護裝置時，應確實將其插入並固定在主體中，然後確認回路內部是否已經達到所需要的真空度。

- 洗淨盆頭時，應使用家用中性洗劑，並以水沖洗。
- 過濾器濾心請使用吹氣或是家用中性洗劑進行清洗。
- 請勿以手按壓過濾器濾心的網眼部分，否則將造成網眼剝離。

⚠ 注意

- 維護過濾器濾心前，請先詳閱相關產品所附的操作說明書。

真空調壓閥

VRA2000

■ 真空裝置

概要

VRA2000調壓閥適用於細小工件吸附系統及檢查系統進行精密壓力調整時所需要的真空回路。

特色

- ① 外觀輕巧、流量大
同級產品中尺寸最小
(□50×90)、流量最大
(200 l/min(ANR))
- ② 高精度
靈敏度0.1kPa
- ③ 鎖定、非鎖定功能可調整
只要變更滑鍵組裝方向，即可
隨意將鎖定型變更為非鎖定型
- ④ 可連接真空過濾器及模組
可連接真空過濾器VFA3000、
VFA4000（第493頁）及模組



CONTENTS

● VRA2000	500
⚠ 使用注意事項	503

F.R.L
組件

空壓輔助
裝置

模組化
空氣組件

精密裝置

壓力感測器
裝置

感測器、
控制裝置

主管路
組件

卷尾

F.R.L

FR

F

R

L

壓力
SW

模組
型

殘壓
排出閥

緩啓
動閥

難燃

禁油

中壓

銅離子
止處理

附件

小型

大口徑
類型

精密R

壓力計、
顯示器

真空F、R

清淨FR

電空R

氣體
增壓閥

F.R.L 組件
空壓輔助裝置
模組化空氣組件
精密裝置
壓力感測器裝置
感測器、控制裝置
主管路組件
卷尾
F.R.L
FR
F
R
L
壓力SW
殘壓排出閥
緩啟動閥
難燃
禁油
中壓
銅電子防止處理
附件
小型
大口徑類型
精密R
壓力計、顯示器
真空F、R
清淨FR
電空R
氣體增壓閥

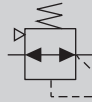


真真空調壓閥

VRA2000 Series

● 連接口徑：Rc1/4、Rc3/8、G1/4、G3/8、1/4NPT、3/8NPT

JIS 記號



規格

型號	VRA2000-8	VRA2000-10	
設定壓力範圍	kPa	-100~-1	
使用溫度範圍	°C	5~50	
平衡洩漏流量	ℓ/min(ANR)	1 註3	
最大流量	ℓ/min(ANR)	200 註1	
連接口徑	IN/OUT	1/4	3/8
	錶	1/8	
質量	kg	0.29	

註1：最大流量係二次側全閉，將一次壓調整為101.3 kPa，二次壓為100 kPa後，二次側為全開時之流量。
 註2：連接口徑僅能選擇Rc螺牙。
 註3：亦即二次壓關閉狀態下，一次壓設定為-95kPa以下，二次壓設定為-45kPa時之流量。

因應二次電池規格 (型錄編號CC-947)

● 適用於二次電池製程之結構

VRA2000 - - P4

型號標示方法

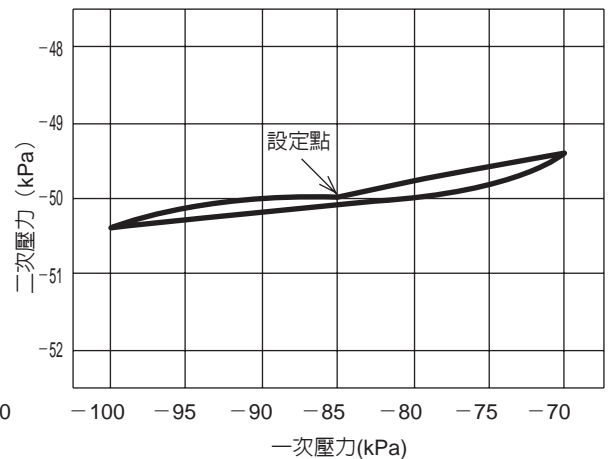
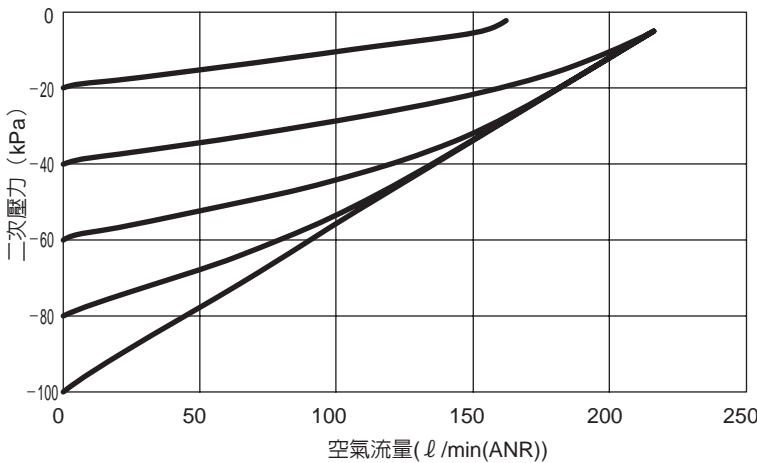
VRA2000 - 8 - GB

a 連接口徑

b 選購品 (添附品)

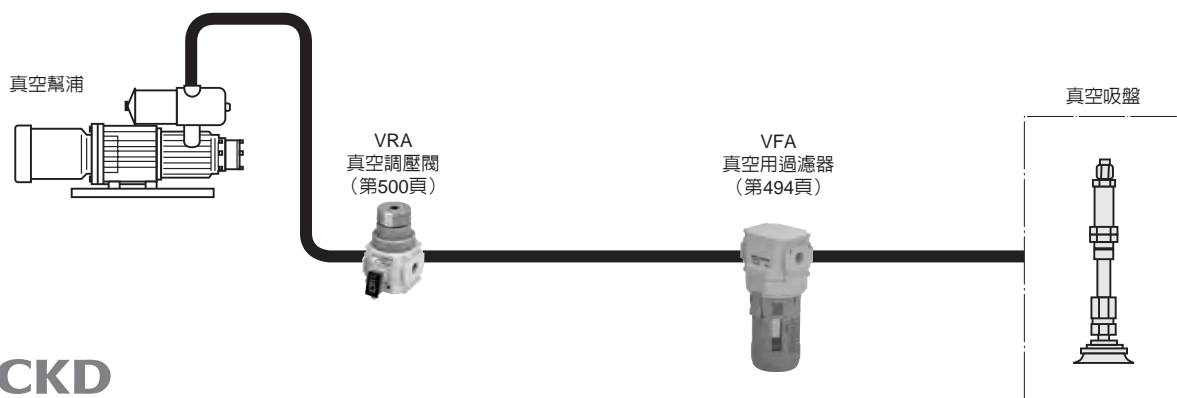
記號	內容	
a 連接口徑		
8	Rc1/4	
10	Rc3/8	
8G	G 1/4	
10G	G 3/8	
8N	1/4NPT	
10N	3/8NPT	
b 選購品		
無記號	無	
G	壓力計	註2
P	壓力開關	註2
B	C型托座	
B3	L型托座	
B4	B型托座	
R2	數位壓力感測器	

特性曲線

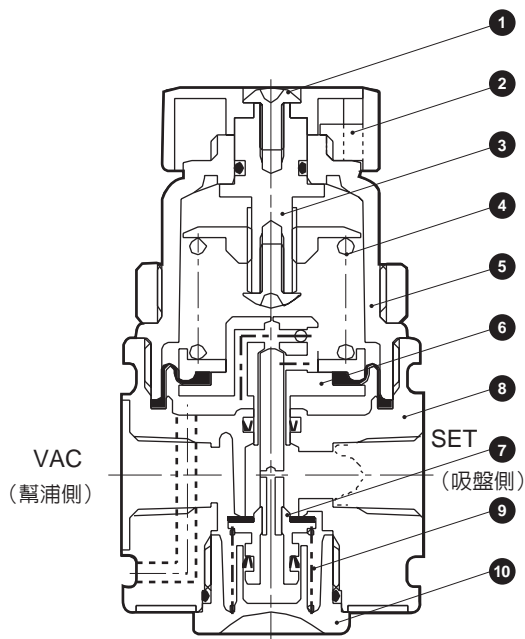


註1：一次側真空幫浦需以排氣量500 ℓ/min為測量基準。

用途例



內部結構及零件一覽表



零件一覽表

編號	零件名稱	材質
1	十字槽扁頭小螺絲	銅
2	旋鈕組	聚對苯二甲酸丁二酯
3	校準螺絲組	銅合金、銅、丁腈橡膠
4	校準彈簧	不鏽鋼
5	護蓋組	鋁合金、聚對苯二甲酸丁二酯
6	膜片組	鋁合金、銅、丁腈橡膠
7	閥組	鋁合金、銅合金、氫化丁腈橡膠
8	主體組	鋁合金、不鏽鋼、丁腈橡膠
9	底部彈簧	不鏽鋼
10	底部盲栓組	聚對苯二甲酸丁二酯、丁腈橡膠

消耗零件一覽表

零件名稱	型號
膜片組	VRA2000-D
閥組	VRA2000-V

F.R.L
組件

空壓輔助
裝置

模組化
空氣組件

精密裝置

壓力感測器
裝置

感測器、
控制裝置

主管路
組件

卷尾

F.R.L

FR

F

R

L

壓力
SW

模組
型

殘壓
排出閥

緩啓
動閥

難燃

禁油

中壓

調壓子
止處理

附件

小型

大口徑
類型

精密R

壓力計、
顯示器

真空F、R

清淨FR

電空R

氣體
增壓閥

VRA2000 Series

外型尺寸圖



F.R.L
組件

空壓輔助
裝置

模組化
空氣組件

精密裝置

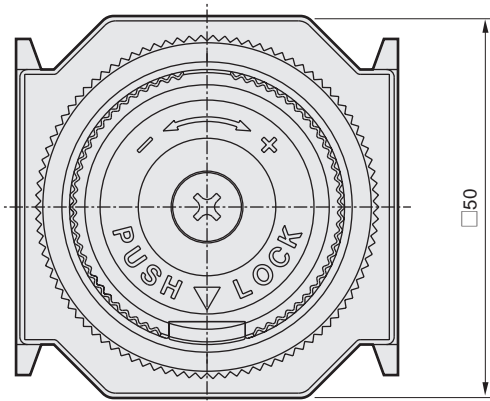
壓力感測器
裝置

感測器、
控制裝置

主管路
組件

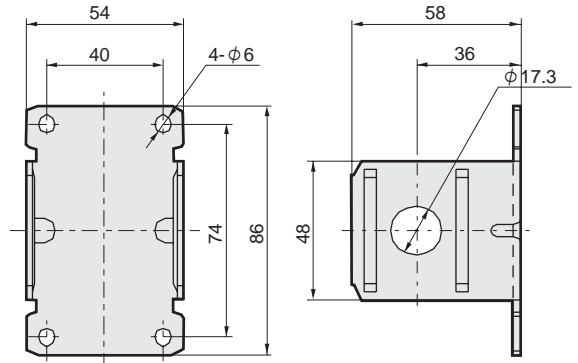
卷尾

● VRA2000-8/VRA2000-10



● B型托座 (B4)

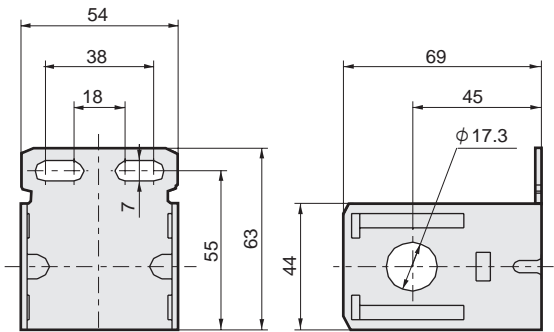
B240



質量：0.16kg

● C型托座 (B)

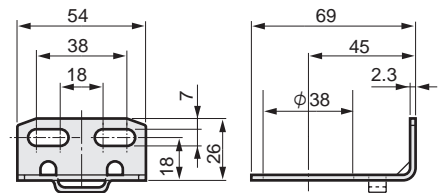
B220



質量：0.15kg

● L型托座 (B3)

B230



質量：60g

F.R.L

FR

F

R

L

壓力
SW

殘壓
排出閥

緩啟
動閥

難燃

禁油

中壓

銅電子防
止處理

附件

小型

大口徑
類型

精密R

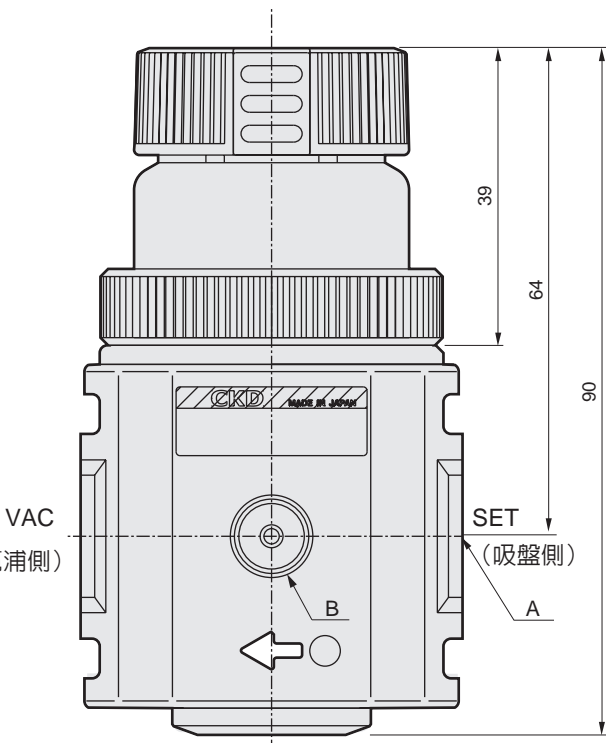
壓力計、
顯示器

真空F、R

清淨FR

電空R

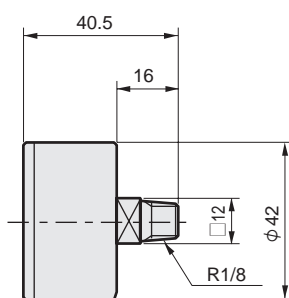
氣體
增壓閥



安裝面板時之面板孔尺寸：φ38.5

型號	A	B
VRA2000-8	Rc1/4	Rc1/8
VRA2000-10	Rc3/8	Rc1/8

● 壓力計 (G) VG41D-6-P01

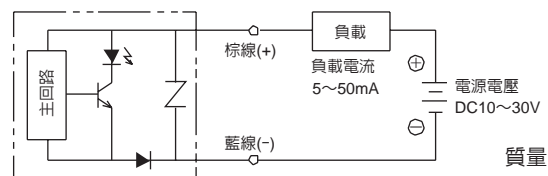
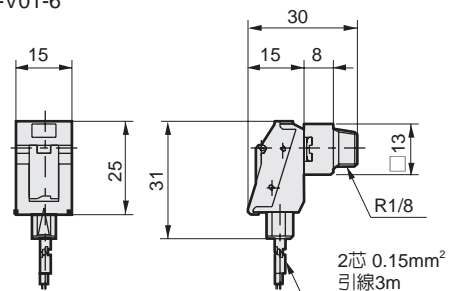


附極限標誌
-100~0kPa

質量：82g

● 壓力開關 (P)

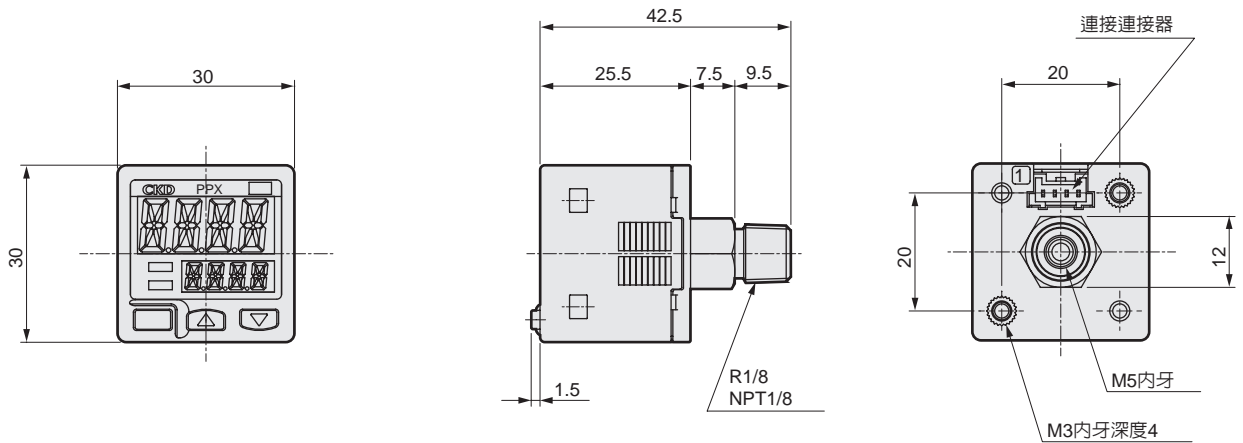
PPE-V01-6



質量：82g

外型尺寸圖

- 數位壓力感測器
PPX-R01N-6M



註：附數位式壓力感測器PPX系列，詳細請參閱第1090頁。

質量：40g

⚠ 使用注意事項

⚠ 警告

- 請務必於產品規格範圍內使用。
- 本產品為真空用調壓閥，不得作為任何加壓用途。
- 設置時需避免讓產品直接照射陽光。
- 本產品所使用的真空回路並不適用於腐蝕性氣體、化學藥品、海水環境或是有海水附著的場所中，或用來吸入前述物質。
- 請避免將本產品安裝在有可能遭受震動、撞擊的場所。
- 配管連接時請以適當轉矩固定。
- 設置時，配管負載所造成的彎曲力矩不得大於50 N·m。

連接螺牙	固定轉矩 N·m
Rc1/4	6~8
Rc3/8	13~15

⚠ 注意

- 安裝本產品時，請將旋鈕朝上或朝下垂直安裝。
- 完成配管並連接裝置時，請先利用吹氣將異物排除後，再進行連接。
- 當鎖入配管或接頭類時，請多加注意，避免配管螺牙之切削粉末或密封材質混入管內。
- 請先確認IN、OUT後，再連接配管。
- 本產品經常藉由洩漏空氣的方式調壓，因此使用容量較小的真空幫浦時，有可能會發生真空壓力無法升高的情形。請多加注意。

F.R.L
組件

空壓輔助
裝置

模組化
空氣組件

精密裝置

壓力感測器
裝置

感測器、
控制裝置

主管路
組件

卷尾

F.R.L

FR

F

R

L

壓力
SW

模組型
殘壓
排出閥

緩啓
動閥

難燃

禁油

中壓

調節
防止處理

附件

小型

大口徑
類型

精密R

壓力計、
顯示器

真空F、R

清淨FR

電空R

氣體
增壓閥