

接單生產產品之介紹

CONTENTS

商品名稱	特色	掲載頁面
直動式2口電磁閥 FGB31・FGB41 ● 使用流體：壓縮空氣、乾燥空氣 ● 連接口徑：Rc1/4 ● NC（通電時開）型	靜音型	930
直動式2口電磁閥 FWB31・FWB41 ● 使用流體：水 ● 連接口徑：Rc1/4 ● NC（通電時開）型	靜音型	931
直動式2口電磁閥 A2-5201 ● 使用流體：壓縮空氣、乾燥氣體、惰性氣體用 ● 連接口徑：Rc1/8~1/4 ● NC（通電時開）型	高頻率動作用 耐久性：舊型產品的10倍以上	932
引導式2口電磁閥 A2-5202 ● 使用流體：壓縮空氣、乾燥氣體、惰性氣體用 ● 連接口徑：Rc1/4~3/8 ● NC（通電時開）型	高頻率動作用 耐久性：舊型產品的10倍以上	933
超低溫用2口電磁閥 A2-5800・A2-3400 ● 使用流體：液態氮、惰性液體 ● 連接口徑：Rc1/4、Rc3/8	亦適用於液態氮（-196℃）環境	934
氣動式2口閥 CVSE2-15AX039・20AX040・25AX041 ● 使用流體：高壓切削油（10MPa）用 ● 連接口徑：Rc1/2~1	高壓切削油用 10MPa	936
氣動式2口閥 NAB-4SX1450・4SX1451 ● 使用流體：高壓空氣（20MPa）用 ● 連接口徑：1/4inch 二重卡套式接頭	高壓空氣用 20MPa	938
換色閥 NAB-X2267・NAB-X2268 ● 使用流體：塗料、稀釋液、空氣		940
中壓氣缸閥 NAB-6X2191・NAB-6X2192 ● 使用流體：壓縮空氣 ● 連接口徑：Rc1/8 ● NC（通電時開）型、NO（通電時關）型		942
比例控制閥 A2-6500 ● 使用流體：壓縮空氣、惰性氣體 ● 連接口徑：Rc1/8 ● NC（通電時開）型	依電流比例，採無段式控制流量	944

EXA

FWD

HNB/G

USB/G

FAB/G

FGB/G

FVB

FWB/G

FHB

FLB

AB

AG

AP・AD

APK・ADK

乾燥空氣用

防爆型

HVB・HVL

S[△]B・NAB

LAD・NAD

水用裝置

NP・NAP・NVP

CHB/G

MXB/G

其他閥型

集塵機

CVE・CVSE

CCH・CPE/D

醫療分析

瓦斯燃燒

自動灑水

接單生產

卷尾

靜音專用閥（壓縮空氣・乾燥空氣用 直動式2口電磁閥）

FGB31・FGB41 Series

- NC（通電時開）型
- 使用流體：壓縮空氣、乾燥空氣
- 連接口徑：Rc1/4

接單生產

適合需要靜音的環境

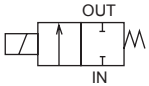
採用特殊閥結構，可大大降低閥特有的金屬動作聲。
空氣用2口閥FGB系列最適合需要安靜的環境使用。

適用領域

- 醫療領域－氧氣產生裝置、血液透析裝置、研究分析裝置
- 食品領域－食品保溫系統、自動販賣機
- 公共設施－雨滴自動排水感測器

JIS記號

- NC（通電時開）型

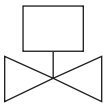


規格

型號	NC（通電時開）型	
	FGB31-X2077	FGB41-X2078
項目		
使用流體	壓縮空氣、乾燥空氣、惰性氣體	
動作壓力範圍 MPa	0~0.4	0~0.45
耐壓（水壓） MPa	2.1	
流體溫度 °C	0~40（避免結凍）	
環境溫度 °C	0~40	
連接口徑	Rc1/4	
孔徑 mm	3	4
C [dm ³ / (s・bar)]	1.2	2.1
b	0.56	0.54
閥座洩漏 cm ³ /min	0.2以下	
環境	無腐蝕性、爆炸性氣體之場所	
安裝方式	原則上線圈需朝上，且必須採垂直安裝	
絕緣	耐熱等級 B（JIS C 4003）	
額定電壓	DC24V、DC12V	
線圈	護孔環引線	
消耗功率 W	6.5	8

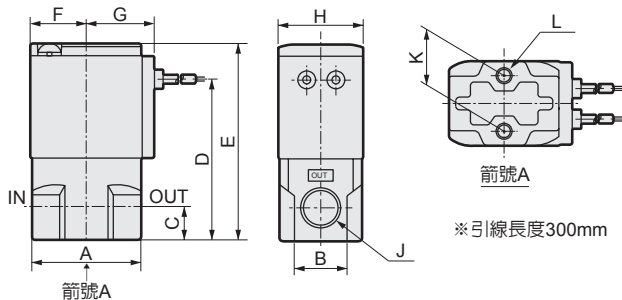
※1：有效剖面積S與音速傳導率C之換算公式為S=5.0 x C。

安裝方式



外型尺寸圖及零件一覽表

- FGB31-X2077
- FGB41-X2078



零件名稱	材質	
線圈組裝	—	—
柱塞組裝	SUS、NBR	不鏽鋼、丁腈橡膠
O型環	NBR	丁腈橡膠
彈簧	SUS	不鏽鋼
主體	ADC	鋁合金壓鑄

型號	A	B	C	D	E	F	G	H	J	K	L
FGB31-X2077	36	18	11	53.5	65.5	18.5	22.5	28	Rc1/4	18	M5深度6
FGB41-X2078	40	25	12	62	76	22.5	26	34	Rc1/4	18	M5深度7



靜音專用閥（水用 直動式2口電磁閥）

FWB31・FWB41 Series

- NC（通電時開）型
- 使用流體：水
- 連接口徑：Rc1/4

接單生產

適合需要靜音的環境

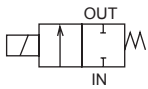
採用特殊閥結構，可大大降低閥特有的金屬動作聲。
水用2口閥FWB系列最適合需要安靜的環境。

適用領域

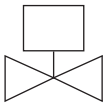
- 醫療領域—氧氣產生裝置、血液透析裝置、研究分析裝置
- 食品領域—食品保溫系統、自動販賣機
- 公共設施—雨滴自動排水感測器

JIS記號

- NC（通電時開）型



安裝方式

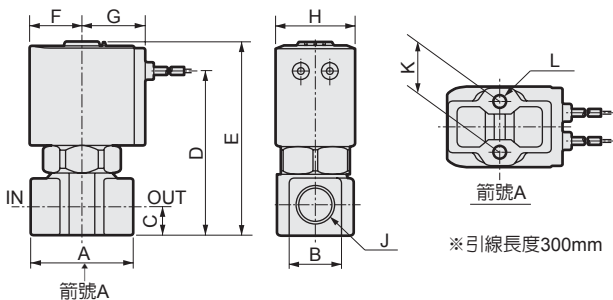


規格

項目	型號	NC（通電時開）型	
		FWB31-X2079	FWB41-X2080
使用流體		水（污水、農業用水及液肥等除外）	
動作壓力範圍	MPa	0~0.3	0~0.35
耐壓（水壓）	MPa	5.0	
流體溫度	°C	1~40（避免結凍）	
環境溫度	°C	0~40	
連接口徑		Rc1/4	
孔徑	mm	3	4
Cv值		0.3	0.54
閥座洩漏	cm ³ /min	0（必須以水壓測試時）	
環境		無腐蝕性、爆炸性氣體之場所	
安裝方式		原則上線圈需朝上，且必須採垂直安裝	
絕緣		耐熱等級 B（JIS C 4003）	
額定電壓		DC24V、DC12V	
線圈		護孔環引線	
消耗功率	W	6	8

外型尺寸圖及零件一覽表

- FWB31-X2079
- FWB41-X2080



零件名稱	材質	
線圈組裝	—	—
蕊材組裝	SUS	不鏽鋼
柱塞組裝	SUS、NBR	不鏽鋼、丁腈橡膠
O型環	NBR	丁腈橡膠
彈簧	SUS	不鏽鋼
主體	C3771	黃銅

型號	A	B	C	D	E	F	G	H	J	K	L
FWB31-X2079	36	18	11	57.5	68.5	18.5	22.5	28	Rc1/4	18	M5深度6
FWB41-X2080	40	21	12	67	81	22.5	26	34	Rc1/4	18	M5深度8

高頻率動作 直動式2口電磁閥

A2-5201

- NC (通電時開) 型
- 使用流體：壓縮空氣、乾燥氣體、惰性氣體
- 連接口徑：Rc1/8、Rc1/4

接單生產

RoHS

以高頻率進行空壓開關控制。

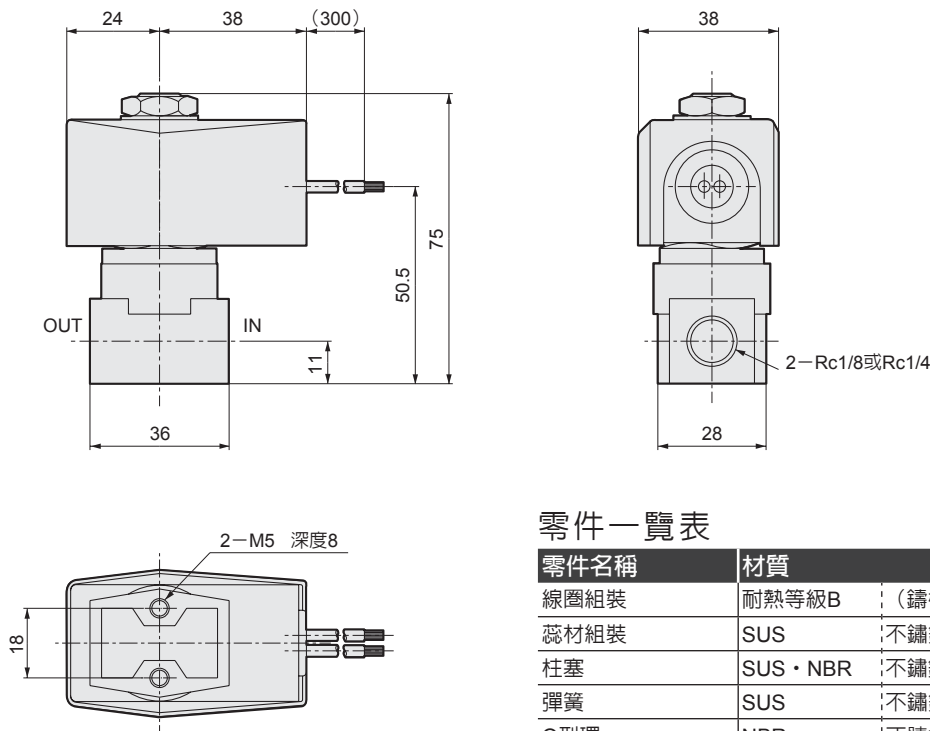
- 回應性及回應穩定性絕佳。
- 耐久性：本公司舊型產品的10倍以上。

規格

項目	A2-5201-01-3	A2-5201-01-4	A2-5201-02-3	A2-5201-02-4
使用流體	壓縮空氣、乾燥氣體、惰性氣體			
動作壓力範圍	MPa 0~0.7	0~0.5	0~0.7	0~0.5
耐壓 (水壓)	MPa	1.5		
流體溫度	°C	0~50		
環境溫度	°C	0~50		
閥座洩漏	cm ³ /min	0		
連接口徑	Rc1/8		Rc1/4	
孔徑	mm 3	4	3	4
C [dm ³ / (s · bar)]	1.2	2.1	1.2	2.1
b	0.53	0.50	0.53	0.50
質量	kg	0.46		0.45
安裝方式	任意			
電氣規格				
額定電壓	DC24V 間歇額定規格 (通電時間比率 ON ≤ OFF 連續通電時間最長達10秒)			
消耗功率	W	20		
耐熱等級	B			

*1：有效剖面積S與音速傳導率C之換算公式為S = 5.0 × C。

外型尺寸圖及零件一覽表



零件一覽表

零件名稱	材質
線圈組裝	耐熱等級B (鑄模)
蕊材組裝	SUS 不鏽鋼
柱塞	SUS · NBR 不鏽鋼、丁腈橡膠
彈簧	SUS 不鏽鋼
O型環	NBR 丁腈橡膠
主體	C3771 黃銅



高頻率動作 引導式2口電磁閥

A2-5202

- NC (通電時開) 型
- 使用流體：壓縮空氣、乾燥氣體、惰性氣體
- 連接口徑：Rc1/4、Rc3/8

接單生產



以高頻率進行空壓開關控制。

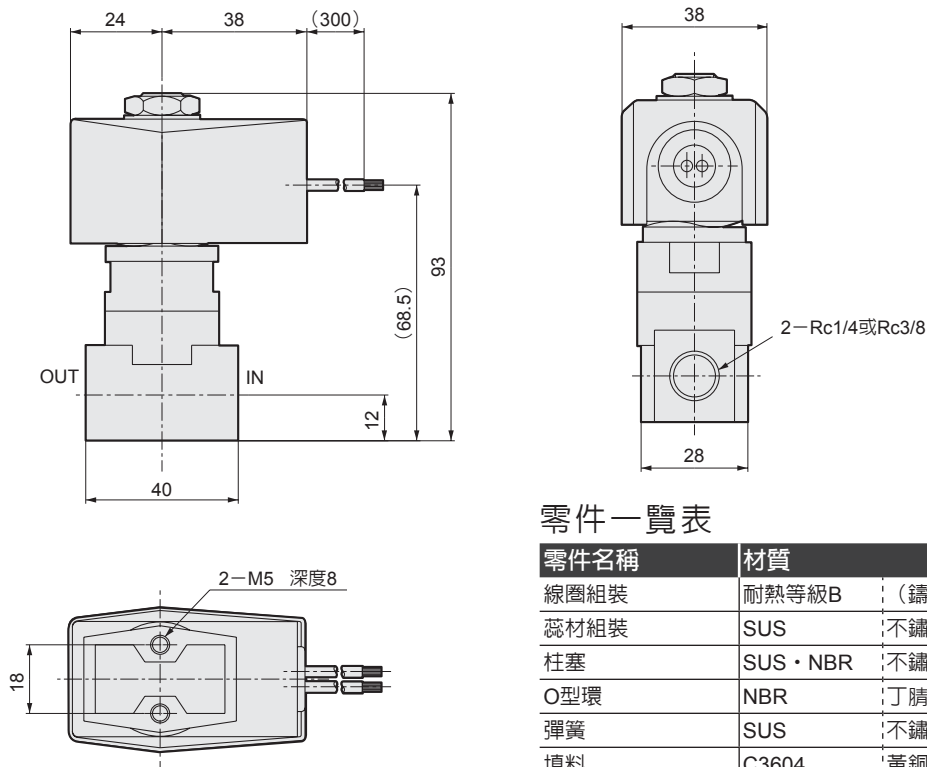
- 回應性及回應穩定性絕佳。
- 耐久性：本公司舊型產品的10倍以上。

規格

項目	A2-5202-02-7	A2-5202-03-7
使用流體	壓縮空氣、乾燥氣體、惰性氣體	
動作壓力範圍 MPa	0.02~0.7	
耐壓 (水壓) MPa	1.5	
流體溫度 °C	0~50	
環境溫度 °C	0~50	
閥座洩漏 cm ³ /min	10以下	
連接口徑	Rc1/4	Rc3/8
孔徑 mm	7	
C [dm ³ / (s · bar)]	5.6	5.6
b	0.29	0.29
質量 kg	0.52	
安裝方式	任意	
電氣規格		
額定電壓	DC24V 間歇額定規格 (通電時間比率 ON ≤ OFF 連續通電時間最長達10秒)	
消耗功率 W	20	
耐熱等級	B	

※ 1：有效剖面積S與音速傳導率C之換算公式為S = 5.0 × C。

外型尺寸圖及零件一覽表



超低溫用 2 口電磁閥

A2-5800 · A2-3400 Series

接單生產

RoHS



- NC (通電時開) 型
- 使用流體：液態氮、惰性液體
- 連接口徑：Rc1/4、Rc3/8

- 適合液態氮 (−196°C) 等超低溫流體使用。
- 採用消音機構，可減少電磁閥切換時特有的金屬聲。
- 採用鑄模線圈，不易結露。
- 備有3種流量機種。

用途範例

- 恆溫裝置之冷媒控制
- 半導體測試設備、檢查裝置
- X光螢光分析儀
- 生化領域 (細胞凍結保存容器)
- 業務用冷凍、冷藏裝置

規格

項目	A2-5800-02-3	A2-5800-02-5	A2-3400-03-12
使用流體	LN2、惰性液體		
閥結構	直動式2口電磁閥		引導反衝式2口電磁閥
動作壓力範圍 MPa	0~1.0	0~0.4	0~0.8
孔徑 mm	φ3	φ5	φ12
Cv值	0.22	0.6	2.7
連接口徑	Rc 1/4		Rc 3/8
流體溫度 °C	−196~50 (避免結凍)		
環境溫度 °C	−20~40		
閥座洩漏 cm ³ /min	100以下 (必須以空壓測試時)		400以下 (必須以空壓測試時)
安裝方式	原則上線圈需朝上，且必須採垂直安裝		
額定電壓	AC100V、200V (全波整流線圈)、DC12V、24V		
消耗功率	17W		AC : 17W、DC : 15W

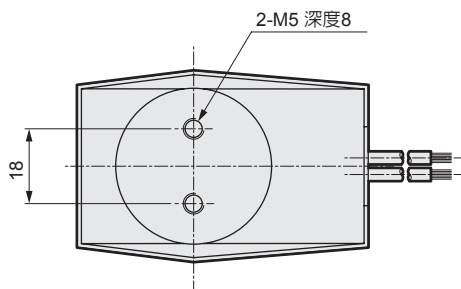
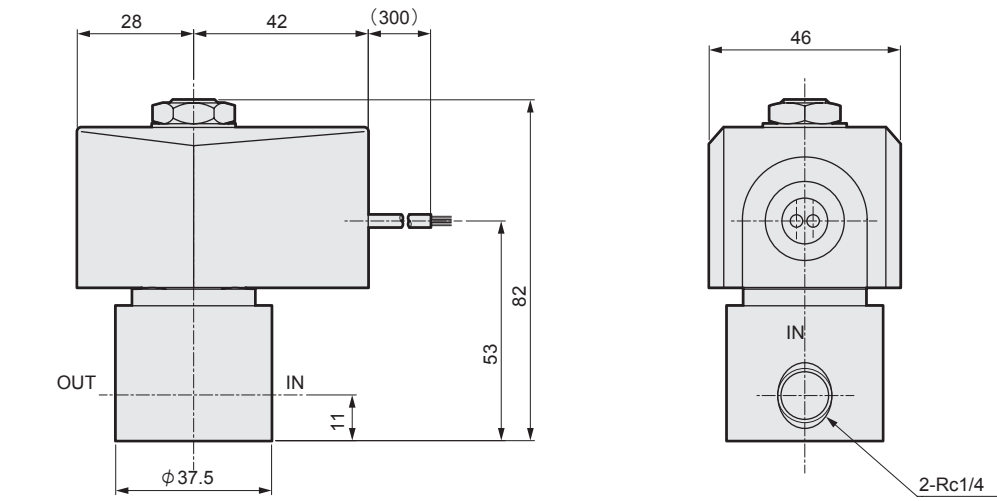
⚠ 注意事項

- ①一旦潮濕空氣中的水分結露或結凍，恐將造成裝置動作不良，配管時需特別注意。

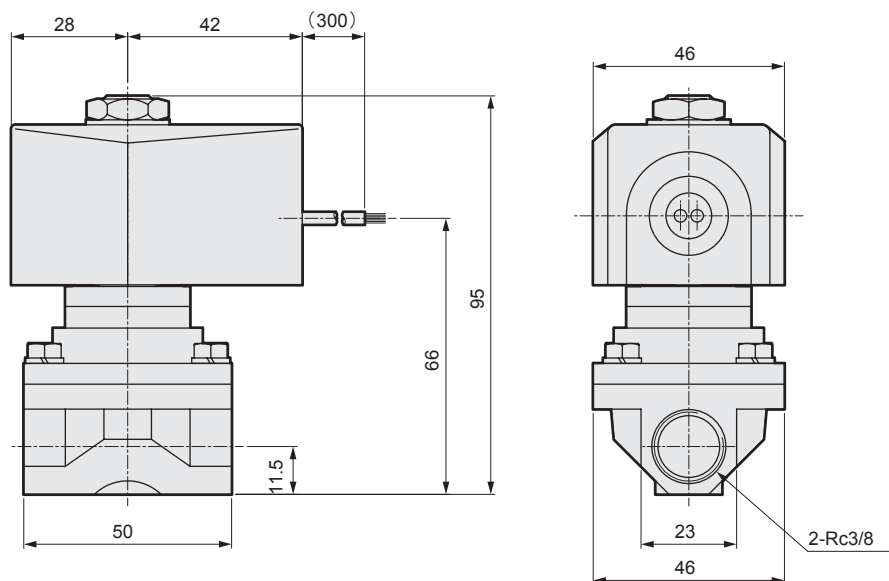
EXA
FWD
HNB/G
USB/G
FAB/G
FGB/G
FVB
FWB/G
FHB
FLB
AB
AG
AP·AD
APK·ADK
乾燥空氣用
防爆型
HVB·HVL
S[△]B·NAB
LAD·NAD
水用裝置
NP·NAP·NVP
CHB/G
MXB/G
其他閥型
集塵機
CVE·CVSE
CCH·CPE/D
醫療分析
瓦斯燃燒
自動灑水
接單生產
卷尾

外型尺寸圖

● A2-5800



● A2-3400



EXA

FWD

HNB/G

USB/G

FAB/G

FGB/G

FVB

FWB/G

FHB

FLB

AB

AG

AP·AD

APK·ADK

乾燥空氣用

防爆型

HVB·HVL

S[∧]B·NAB

LAD·NAD

水用裝置

NP·NAP·NVP

CHB/G

MXB/G

其他閥型

集塵機

CVE·CVSE

CCH·CPE/D

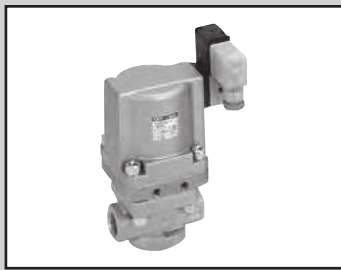
醫療分析

瓦斯燃燒

自動灑水

接單生產

卷尾



氣動式2口閥 電磁閥內置型（切削油控制用）
高壓切削油閥

CVSE2-15AX039・20AX040・25AX041

- 使用流體：高壓切削油（10MPa）
- 連接口徑：Rc1/2、Rc3/4、Rc1

接單生產

適合高壓切削油（10MPa）控制之用。

規格

項目	CVSE2-15AX039	CVSE2-20AX040	CVSE2-25AX041
動作區分	NC（常關）型		
使用流體	切削油		
流體黏度	mm ² /s	500以下	
動作壓力範圍	MPa	0~10	
耐壓（水壓）	MPa	14	
流體溫度	°C	-10~60（避免結凍）	
環境溫度	°C	-10~60	
閥座洩漏	cm ³ /min	20以下（以水壓測試時）	
連接口徑	Rc1/2	Rc3/4	Rc1
孔徑	mm	6.5	8
安裝方式	任意		
引導操作壓力	MPa	0.25~0.7	
引導側連接口徑	Rc1/8		
電氣規格			
額定電壓	NC（常關）型		
視在功率（VA）	保持時	3.6（50Hz）、2.8（60Hz）	
	啟動時	11（50Hz）、9（60Hz）	
消耗功率（W）	AC	1.9（50Hz）、1.5（60Hz）	
	DC	2.0	
耐熱等級	B		
線圈	內置突波消除器、附顯示燈、附DIN端子箱（Pg9）		

EXA

FWD

HNB/G

USB/G

FAB/G

FGB/G

FVB

FWB/G

FHB

FLB

AB

AG

AP·AD

APK·ADK

乾燥空氣用

防爆型

HVB·HVL

S[△]B·NAB

LAD·NAD

水用裝置

NP·NAP·NVP

CHB/G

MXB/G

其他閥型

集塵機

CVE·CVSE

CCH·CPE/D

醫療分析

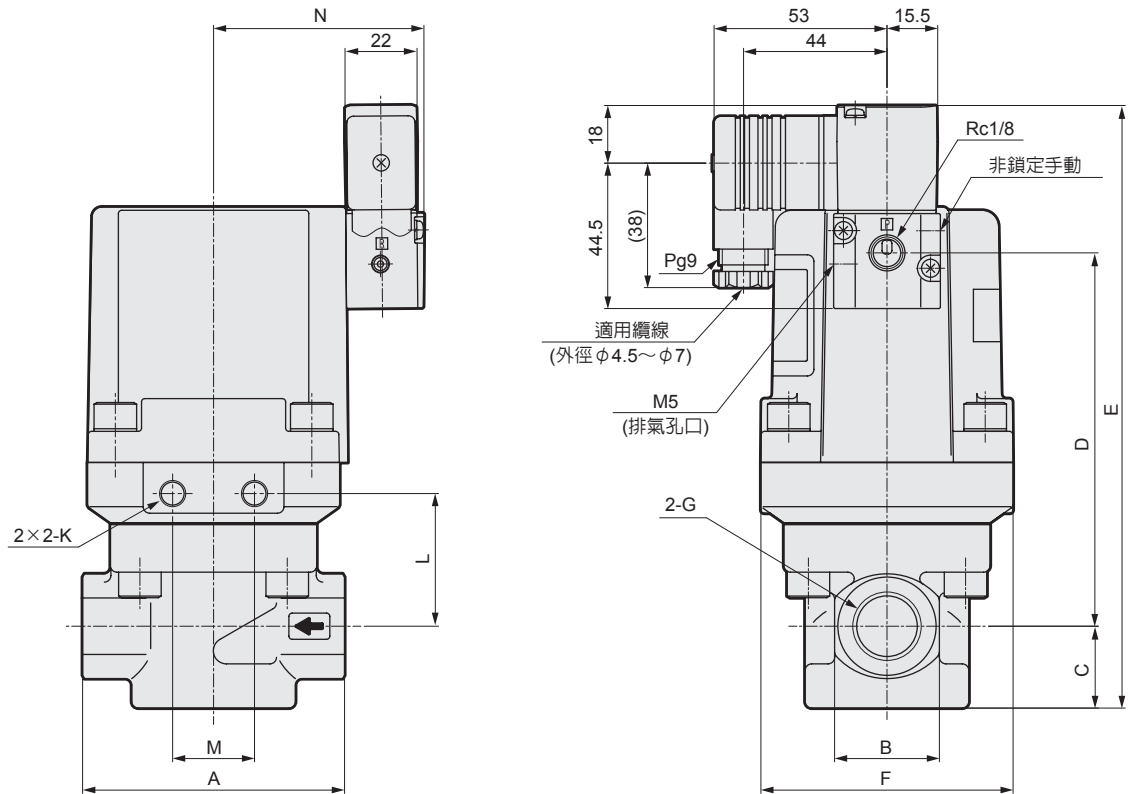
瓦斯燃燒

自動灑水

接單生產

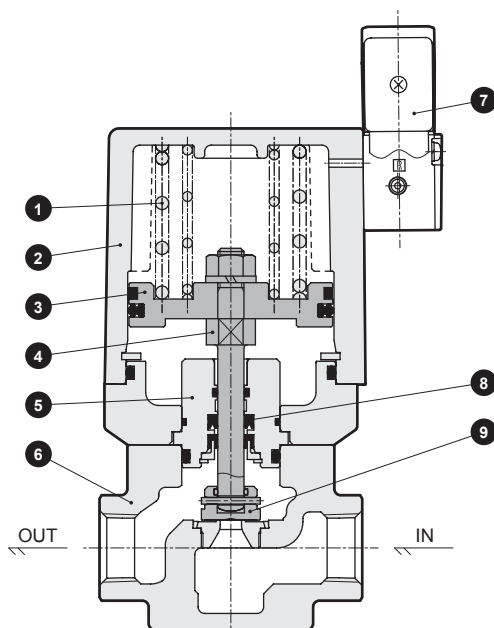
卷尾

外型尺寸圖



型號	A	B	C	D	E	F	G	K	L	M	N
CVSE2-15AX039	80	32	25	114	184	77	Rc1/2	M8螺牙深度10	40.5	25	64.5
CVSE2-20AX040	90	40	29	136.5	210.5	95	Rc3/4	M8螺牙深度10	45.5	25	72.5
CVSE2-25AX041	110	48	33.5	149.5	228	113	Rc 1	M12螺牙深度14	49	45	82.5

內部結構及零件一覽表



編號	零件名稱	材質
1	彈簧	SWP : 銅琴線
2	氣缸護蓋	ADC12 : 鋁合金壓鑄
3	活塞	A2017 : 鋁
4	活塞桿	SUS304 : 不鏽鋼
5	轉接器	SUS303 : 不鏽鋼
6	主體	FCD450 : 壓鑄鐵
7	引導電磁閥	- : -
8	活塞桿墊圈	NBR : 丁腈橡膠
9	主閥體	SUS420 : 不鏽鋼

EXA
FWD
HNB/G
USB/G
FAB/G
FGB/G
FVB
FWB/G
FHB
FLB
AB
AG
AP·AD
APK·ADK
乾燥空氣用
防爆型
HVB·HVL
S^ΔB·NAB
LAD·NAD
水用裝置
NP·NAP·NVP
CHB/G
MXB/G
其他閥型
集塵機
CVE·CVSE
CCH·CPE/D
醫療分析
瓦斯燃燒
自動灑水
接單生產
卷尾

氣動式2口閥 高壓空氣用氣缸閥

NAB-4SX1450 · NAB-4SX1451



- NC (常關) 型、NO (常開) 型
- 使用流體：高壓空氣 (20MPa)
- 連接口徑：1/4inch 二重卡套式接頭

接單生產

適合高壓空氣 (20MPa) 控制用途。

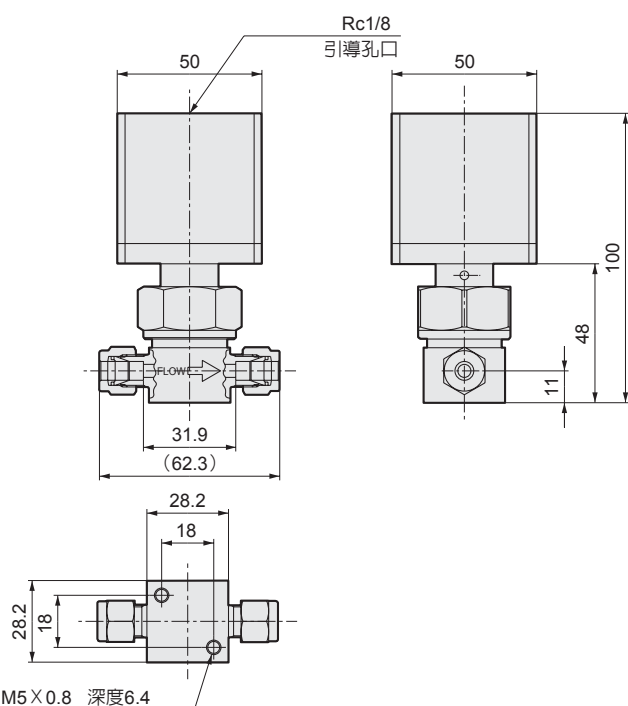
最適合油壓裝置之氣密、耐壓檢查媒體之空氣化用途。

- 適合正、反向任一方向加壓。
- 採用特殊導桿密封結構，外部密封效果更精確。
- 依用途不同，備有NC · NO型等可供選擇。
- 最適合用於汽車ABS (防鎖死煞車系統) 檢查設備。

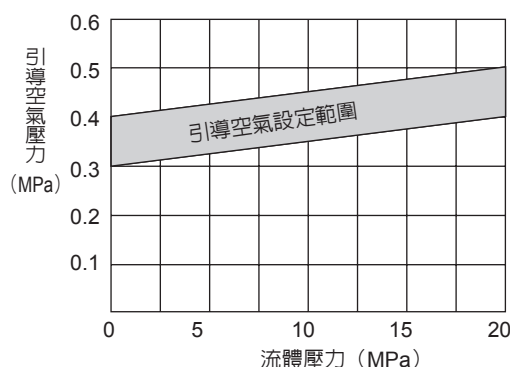
規格

項目	NAB-4SX1450	NAB-4SX1451
動作區分	NC (常關) 型	NO (常開) 型
使用流體	壓縮空氣	
動作壓力範圍	MPa 0~20	
耐壓 (水壓)	MPa 35	
流體溫度	°C -10~60 (避免結凍)	
環境溫度	°C -10~60	
閥座洩漏	cm ³ /min (ANR) 0.1以下	
連接方式	1/4inch 二重卡套式接頭	
孔徑	mm 3	
有效剖面積	mm ² 4.6	
質量	kg 0.6	kg 0.58
安裝方式	任意	
引導操作壓力	MPa 0.4~0.7	請參閱下圖所示
引導側連接口徑	Rc1/8	
動作頻率	30次/min以下	
流體壓力供應孔口	任意	

外型尺寸圖



● 引導操作壓力 (NAB-4SX1451)



零件一覽表

	零件名稱	材質
接氣部	主體	SUS316L
	密封	PI、FKM
	固定器	SUS304
	桿棒	SUS304
其它	氣缸	A5056
	活塞組裝	A2017、SUS303

註1：本產品並未通過高壓氣體之相關認證。若您所使用的裝置裝設本閥件，則必須經過前述認證。

註2：另備有其他參考資料可供閱，詳情請洽詢本公司。

MEMO

EXA

FWD

HNB/G

USB/G

FAB/G

FGB/G

FVB

FWB/G

FHB

FLB

AB

AG

AP·
AD

APK·
ADK

乾燥
空氣用

防爆型

HVB·
HVL

S[△]B·
NAB

LAD·
NAD

水用
裝置

NP·NAP·
NVP

CHB/G

MXB/G

其他
閥型

集塵機

CVE·
CVSE

CCH·
CPE/D

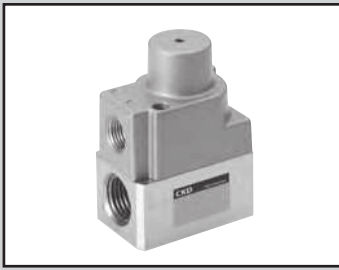
醫療
分析

瓦斯
燃燒

自動
灑水

接單
生產

卷尾



換色閥

NAB-X2267・NAB-X2268

● 使用流體：塗料、稀釋液、空氣

接單生產

規格

項目	NAB-X2267 (2口閥)		NAB-X2268 (3口閥)	
動作區分	氣動式、單動型			
使用流體	塗料、稀釋液、空氣			
動作壓力範圍	MPa	0~1.0		
耐壓(水壓)	MPa	1.5		
流體溫度	°C	5~50		
環境溫度	°C	-10~60		
閥座洩漏	cm ² /min	0 (但以0~1MPa水壓測試時) ※1		
安裝方式	任意			
使用頻率	次/min	30以下		
主體側連接口徑	G1/4			
孔徑	mm	相當於3		
Cv值	0.3			
質量	g	180	210	
接液部材質	SUS303、FKM、PTFE			
引導空氣壓力	MPa	0.35~0.7		
引導側連接口徑	Rc1/8			

※1：NAB-X2268 (3口閥) 的NO孔口為循環側，因此恕不保證絕不會發生內部洩漏。

EXA

FWD

HNB/G

USB/G

FAB/G

FGB/G

FVB

FWB/G

FHB

FLB

AB

AG

AP・AD

APK・ADK

乾燥空氣用

防爆型

HVB・HVL

S[△]B・NAB

LAD・NAD

水用裝置

NP・NAP・NVP

CHB/G

MXB/G

其他閥型

集塵機

CVE・CVSE

CCH・CPE/D

醫療分析

瓦斯燃燒

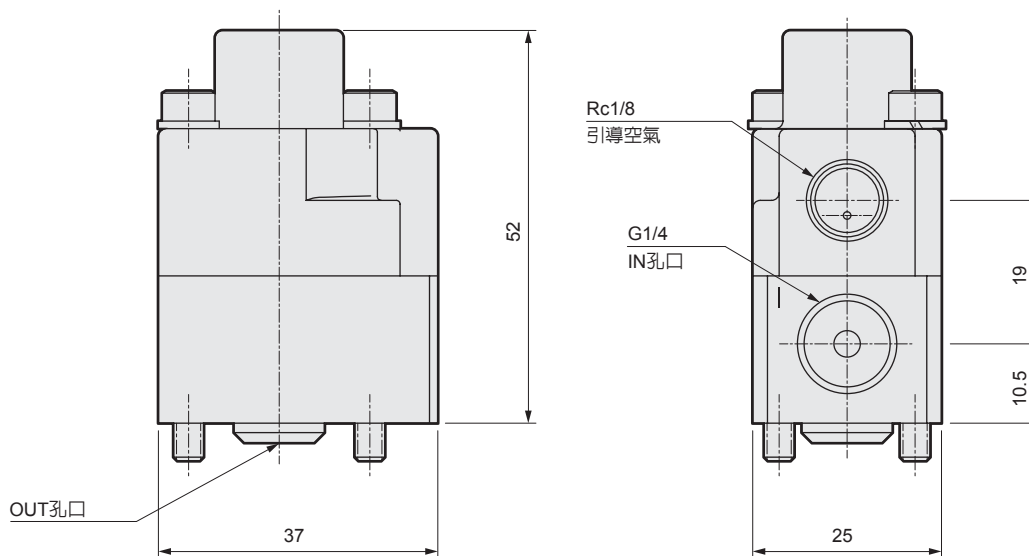
自動灑水

接單生產

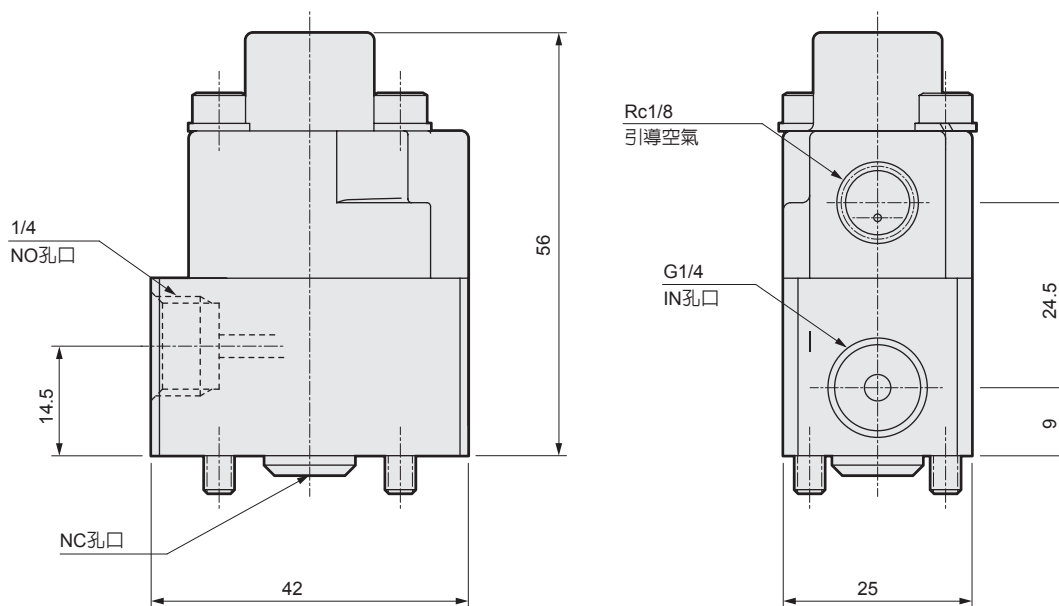
卷尾

外型尺寸圖

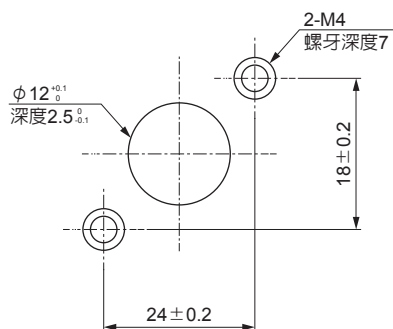
● NAB-X2267



● NAB-X2268



● 安裝尺寸



● 零件一覽表

零件名稱	材質
氣缸護蓋	ADC12 鋁合金壓鑄
彈簧	SUS304 鋁合金壓鑄
活塞	A2011 鋁
轉接器	C3604 黃銅
膜片	PTFE 四氟化乙烯樹脂
主體	SUS303 不鏽鋼
閥座	PTFE 四氟化乙烯樹脂
活塞桿墊圈	FKM 氟橡膠
閥桿棒	SUS303 不鏽鋼
O型環	FKM 氟橡膠
O型環	FKM 氟橡膠

EXA
FWD
HNB/G
USB/G
FAB/G
FGB/G
FVB
FWB/G
FHB
FLB
AB
AG
AP·AD
APK·ADK
乾燥空氣用
防爆型
HVB·HVL
S·B·NAB
LAD·NAD
水用裝置
NP·NAP·NVP
CHB/G
MXB/G
其他閥型
集塵機
CVE·CVSE
CCH·CPE/D
醫療分析
瓦斯燃燒
自動灑水
接單生產
卷尾

中壓氣缸閥

NAB-6X2191 · NAB-6X2192

- NC (常關) 型、NO (常開) 型
- 使用流體：壓縮空氣
- 連接口徑：Rc1/8

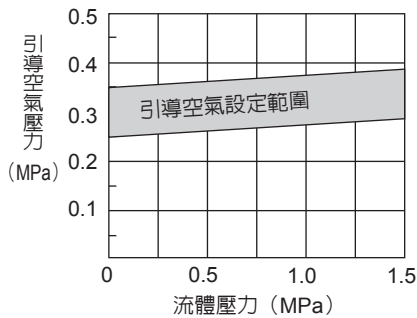
接單生產



規格

項目	NAB-6X2191	NAB-6X2192
動作區分	NC (常關) 型	NO (常開) 型
使用流體	壓縮空氣	
動作壓力範圍 MPa	0~1.5	
耐壓 (水壓) MPa	3.0	
流體溫度 °C	-10~60 (避免結凍)	
環境溫度 °C	-10~60	
閥座洩漏 cm ² /min	0.12以下	
連接口徑	Rc 1/8	
孔徑 mm	3	
安裝方式	任意	
引導操作壓力 MPa	0.35~0.7	請參閱下圖所示
引導側連接口徑	Rc1/8	
動作頻率 MPa	30次/min以下	

● 引導操作壓力 (NAB-6X2192)



EXA

FWD

HNB/G

USB/G

FAB/G

FGB/G

FVB

FWB/G

FHB

FLB

AB

AG

AP·AD

APK·ADK

乾燥空氣用

防爆型

HVB·HVL

S[△]B·NAB

LAD·NAD

水用裝置

NP·NAP·NVP

CHB/G

MXB/G

其他閥型

集塵機

CVE·CVSE

CCH·CPE/D

醫療分析

瓦斯燃燒

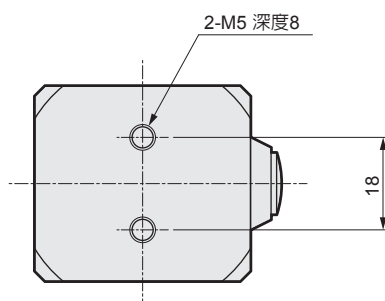
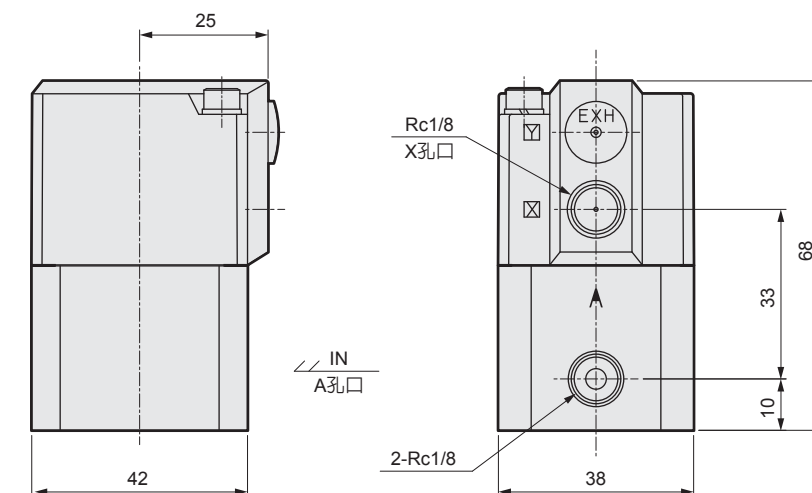
自動灑水

接單生產

卷尾

外型尺寸圖

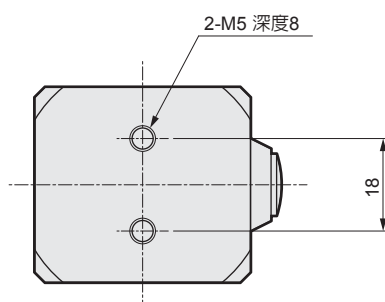
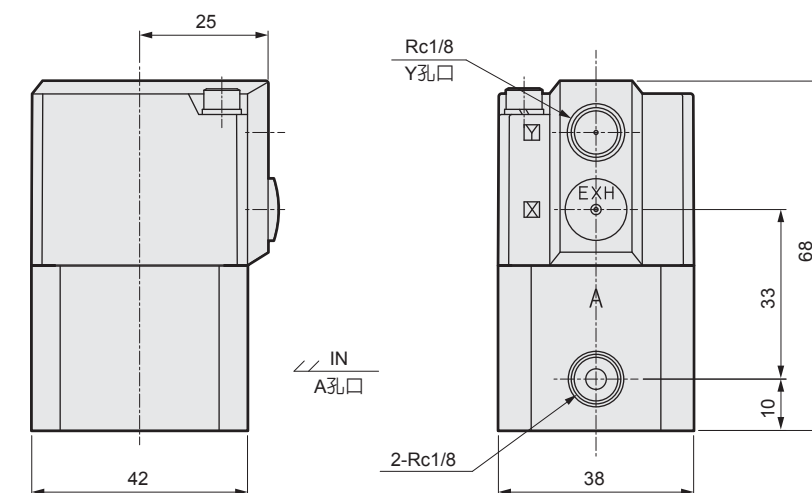
● NAB-6X2191



● 零件一覽表

零件名稱	材質
氣缸護蓋	ADC12 鋁合金壓鑄
彈簧	SWP 鋼琴線
活塞	A2017 鋁
轉接器	SUS303 不鏽鋼
主體	SUS304 不鏽鋼
活塞桿墊圈	NBR 丁腈橡膠
活塞桿	SUS304 不鏽鋼
閥體	FKM 氟橡膠

● NAB-6X2192



● 零件一覽表

零件名稱	材質
氣缸護蓋	ADC12 鋁合金壓鑄
活塞	A2017 鋁
彈簧	SWP 鋼琴線
轉接器	SUS303 不鏽鋼
主體	SUS304 不鏽鋼
活塞桿墊圈	NBR 丁腈橡膠
活塞桿	SUS304 不鏽鋼
閥體	FKM 氟橡膠

EXA
FWD
HNB/G
USB/G
FAB/G
FGB/G
FVB
FWB/G
FHB
FLB
AB
AG
AP·AD
APK·ADK
乾燥 空氣用
防爆型
HVB·HVL
S·B·NAB
LAD·NAD
水用 裝置
NP·NAP·NVP
CHB/G
MXB/G
其他 閥型
集塵機
CVE·CVSE
CCH·CPE/D
醫療 分析
瓦斯 燃燒
自動 灑水
接單 生產
卷尾



比例電磁閥

A2-6500 Series

- NC (通電時開) 型
- 使用流體：壓縮空氣・惰性氣體
- 連接口徑：Rc1/8

接單生產

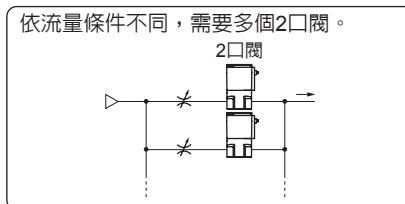
RoHS

依電流比例，採無段式控制流量。

利用電流控制方式，達到流量無段控制效果，因此相較於舊型電磁閥，更能實現「多段式流量控制」「適量控制」等精細的流量控制目標。藉由比例控制方式，有效協助「裝置節能」並「杜絕浪費」。

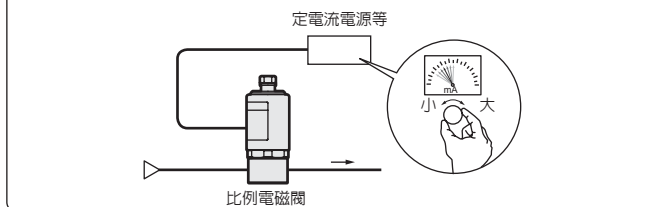
使用範例

舊型產品 (2口閥)



比例電磁閥

採用電流控制方式，僅需 1 個比例電磁閥，即可無段式控制流量。

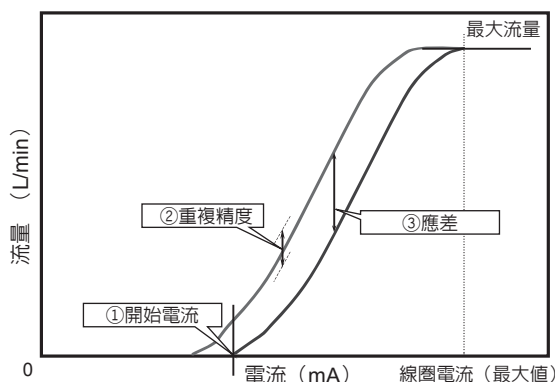


規格

標準規格	使用流體	壓縮空氣、惰性氣體		
	使用流體溫度	0~50°C		
	環境溫度	0~50°C		
	動作方式	NC (通電時開) 型		
	安裝方向	線圈需朝上，且僅能垂直安裝		
	閥關閉狀態 (電流值: 0)	1以下		
	閥座洩漏 cm ³ /min	1以下		
	連接口徑	Rc1/8		
特性規格	型號	A2-6501	A2-6502	A2-6503
	流孔 mm	1.6	2.3	3.2
	最高動作壓力差 MPa	0.7	0.35	0.15
	最低動作壓力差 MPa	0.2	0.1	0.05
	最大流量 L/min (達到最高動作壓力差且以空氣測試時)	100以上		80以上
	應差 (最高動作壓力差條件下)	10%以下		13%以下
	開始電流 (最高動作壓力差時)	50%以下 (DC12V: 165mA以下、DC24V: 82.5mA以下)		65%以下 (DC12V: 214mA以下、DC24V: 107mA以下)
	重複精度	3%以下		
線圈規格	使用電源電壓	DC12V、DC24V		
	線圈電流 mA	0~330(DC12V)、0~165(DC24V)		
	消耗功率 W	0~4		

- 主體材質：黃銅或 SUS303
- 密封劑：FKM
- 電源OFF (電流值: 0)、閥關閉
- 閥關閉時閥座洩漏：1cm³/min以下

各種規格值 流量特性



- ① 開始電流
亦即當流量為0時，讓電流上升，並測量流體開始流動時之電流值。
(代表線圈電流最大值之相對比率。)
- ② 重複精度
亦即施加相同電流後，所輸出之流量差異。
(代表最大流量之相對比率。)
- ③ 應差
代表電流上升與下降時相同電流值條件下之最大流量差值。
(代表最大流量之相對比率。)

端子箱



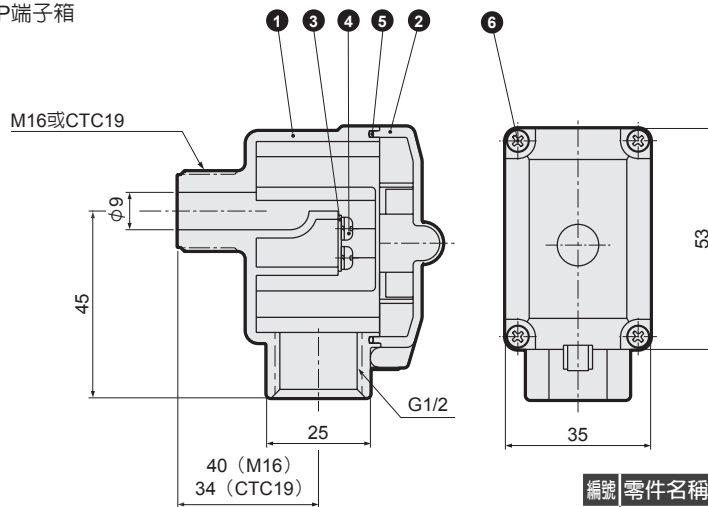
端子箱種類及規格

項目 類型	端子數	是否配置 顯示燈	電 源	螺牙尺寸	
				A	B
HP端子箱	3P	無顯示燈	AC/DC電源共用額定電壓500V 10A以下	M16	G1/2
				CTC19	G1/2
		附顯示燈	AC/DC電源用（附霓虹燈） 額定電壓AC100/200V DC100/200V · 1A	M16	G1/2
				CTC19	G1/2
		DC電源用（附發光二極體） 額定電壓DC24V 6.3mA	M16	G1/2	
			CTC19	G1/2	

※詳細型式請洽詢本公司

外型尺寸圖及內部結構

● HP端子箱



編號	零件名稱	材質
1	本體	PA
2	護蓋	PA
3	端子	C2680
4	配線螺牙	SS
5	墊片	NBR
6	固定螺絲	SS

● 端子箱

為了簡化電磁閥線圈纜線接線程序，本端子箱已內附於電磁閥包裝中。

主要特色

- 本產品係設計作為電磁閥線圈接線之用，是一款最適合電源連接之用的端子箱。
- 另備有顯示燈，可供外部確認電源ON-OFF之用。
- 本產品可直接連接船用纜線導通金屬件。

EXA
FWD
HNB/G
USB/G
FAB/G
FGB/G
FVB
FWB/G
FHB
FLB
AB
AG
AP·AD
APK·ADK
乾燥
空氣用
防爆型
HVB·HVL
S[△]B·NAB
LAD·NAD
水用
裝置
NP·NAP·NVP
CHB/G
MXB/G
其他
閥型
集塵機
CVE·CVSE
CCH·CPE/D
醫療
分析
瓦斯
燃燒
自動
灑水
接
單
生產
卷尾