

# HMV・HSV

## 手動切換閥

### 4口閥

#### 概要

HMV・HSV系列手動切換閥是一組主閥採用滑動閥方式之4口閥。適合 $\Phi 20 \sim \Phi 160$ 氣缸驅動用途。

#### 特色

滑動性低、操作簡便

採用旋轉手把（附定位點旋轉開關）方式

依用途不同，備有2種機型

小型（Rc1/4）

標準型

（Rc1/4・3/8・1/2・3/4）



### CONTENTS

產品體系表	1040
<b>手動切換閥 HMV・HSV</b>	
● 小型（HMV）	<b>1042</b>
● 標準型（HSV）	<b>1042</b>
⚠ 使用注意事項	1045

4GD/E

M4GD/E

4GA/B

M4GA/B

4GA4/B4

MN4GA/B

4GA/B  
（主機）

MN3E  
MN4E

4KA/B

4KA/B  
（主機）

4F

4F  
（主機）

PV5G  
CMF

PV5  
CMF

3QR  
3QB

3MA/B0

3PA/B


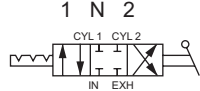

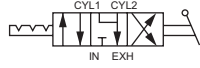
NP・NAP  
NVP

4F※0E

**HMV  
HSV**

2QV  
3QV

卷尾

4GD/E M4GD/E 4GA/B M4GA/B 4GA4/B4 MN4GA/B 4GA/B (主機) MN3E MN4E 4KA/B 4KA/B (主機) 4F 4F (主機) PV5G CMF PV5 CMF 3QR 3QB 3MA/B0 3PA/B NP·NAP NVP 4F※0E HMV HSV 2QV 3QV 卷尾	產品系列名稱	孔口數	位置 JIS記號	閥能力		切換位置		孔口連接口徑				選定頁數
				流量特性 C (dm <sup>3</sup> (s·bar)) 註1	適用 氣缸徑	3 位置 中央 封閉	3 位置 中央 排氣	內牙				
								R C 1 / 4	R C 3 / 8	R C 1 / 2	R C 3 / 4	
HMV系列 	小型	4 孔 口	● HMVC2、HSVC2 (中央封閉) 切換位置 1 N 2 	1.5 ∩ 1.6	φ20 ∩ φ40	●	●	●				1042
HSV系列 	標準型			● HMV02、HSV02 (中央排氣) 切換位置 1 N 2 	7.2 ∩ 10.3	φ160 以下	●	●	●	●	●	●

註1：有效剖面積S與音速傳導率（Sonic conductance）C之換算公式為S S≈5.0×C。

# MEMO

4GD/E

M4GD/E

4GA/B

M4GA/B

4GA4/B4

MN4GA/B

4GA/B  
(主機)

MN3E  
MN4E

4KA/B

4KA/B  
(主機)

4F

4F  
(主機)

PV5G  
CMF

PV5  
CMF

3QR  
3QB

3MA/B0

3PA/B

NP·NAP  
NVP

4F※0E

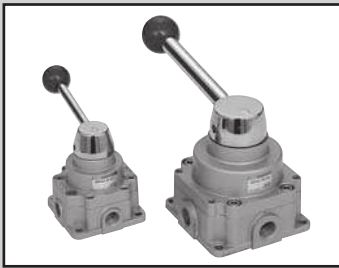
**HMV**  
**HSV**

2QV  
3QV

卷尾

手動切換閥

# HMV·HSV Series



4GD/E

M4GD/E

4GA/B

M4GA/B

4GA4/B4

MN4GA/B

4GA/B  
(主機)

MN3E  
MN4E

4KA/B

4KA/B  
(主機)

4F

4F  
(主機)

PV5G  
CMF

PV5  
CMF

3QR  
3QB

3MA/B0

3PA/B

NP·NAP  
NVP

4F※0E

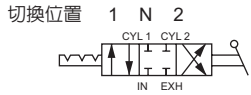
HMV  
HSV

2QV  
3QV

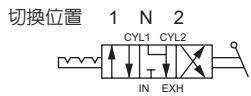
卷尾

## JIS記號

- HMVC2、HSVC2  
(中央封閉)



- HMVO2、HSVO2  
(中央排氣)



## 共用規格

項目	HMV C 2	HSV C 2				
閥種類與操作方式	旋轉式滑動閥					
使用流體	壓縮空氣					
最高使用壓力	MPa	0.97				
最低使用壓力	MPa	0				
保證耐壓力	MPa	1.5				
環境溫度	°C	5~50				
流體溫度	°C	5~50				
給油		不要				
保護結構		防塵				
操作角度	度	90				
連接口徑	Rc	1/4	1/4	3/8	1/2	3/4
質量	kg	0.7	2.0	1.9	1.9	1.8

## 流量特性

機種型號	連接口徑	IN→CYL1/CYL2		CYL1/CYL2→EXH	
		C (dm <sup>3</sup> / (s·bar))	b	C (dm <sup>3</sup> / (s·bar))	b
HMV C 2	1/4	1.5	0.31	1.6	0.28
	3/8	7.2	0.74	7.2	0.73
HSV C 2	3/8	10.2	0.32	10.1	0.34
	1/2	10.0	0.32	10.2	0.33
	3/4	10.3	0.36	10.2	0.36

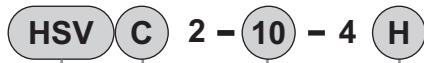
註1：有效剖面積S與音速傳導率（Sonic conductance）C之換算公式為S = 5.0 × C。

## 型號標示方法

- 小型



- 標準型



a 機種型號

b 切換位置區分

c 連接口徑

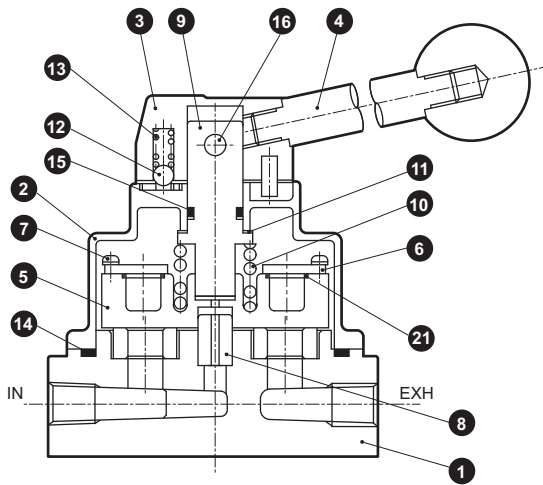
d 配管

a 機種型號	
HMV	HSV

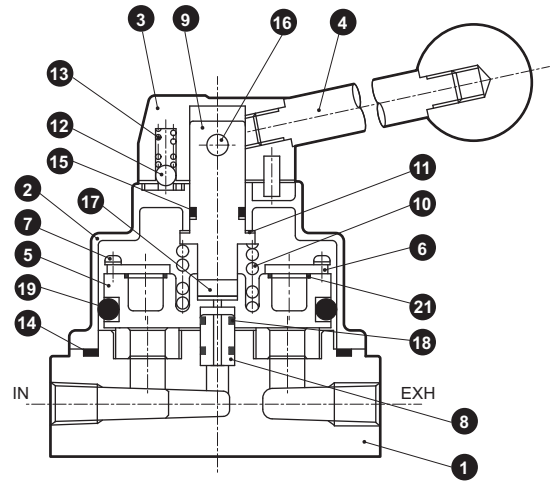
記號	內容	HMV	HSV
<b>b 切換位置區分</b>			
C	3位置中央封閉	●	●
O	3位置中央排氣	●	●
<b>c 連接口徑</b>			
8	Rc1/4	●	●
10	Rc3/8		●
15	Rc1/2		●
20	Rc3/4 (本公司無法提供垂直配管訂製服務。)		●
<b>d 配管</b>			
H	水平配管	●	●
V	垂直配管 (未支援連接口徑Rc3/4。)	●	●

內部結構及零件一覽表

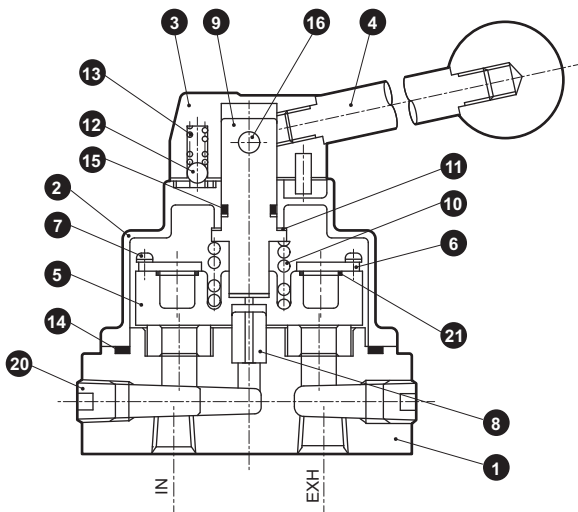
HMVC2-8-4H  
HSVC2-8~20-4H



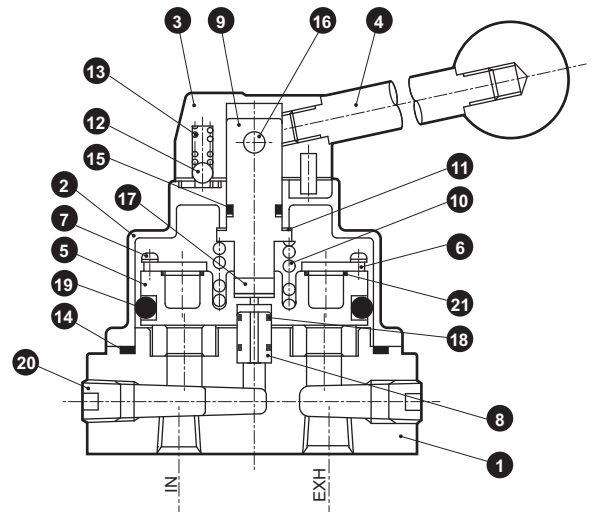
HMVO2-8-4H  
HSVO2-8~20-4H



HMVC2-8-4V  
HSVC2-8~15-4V



HMVO2-8-4V  
HSVO2-8~15-4V



4GD/E
M4GD/E
4GA/B
M4GA/B
4GA4/B4
MN4GA/B
4GA/B (主機)
MN3E MN4E
4KA/B
4KA/B (主機)
4F
4F (主機)
PV5G CMF
PV5 CMF
3QR 3QB
3MA/B0
3PA/B
NP·NAP NVP
4F※0E
<b>HMV HSV</b>
2QV 3QV
卷尾

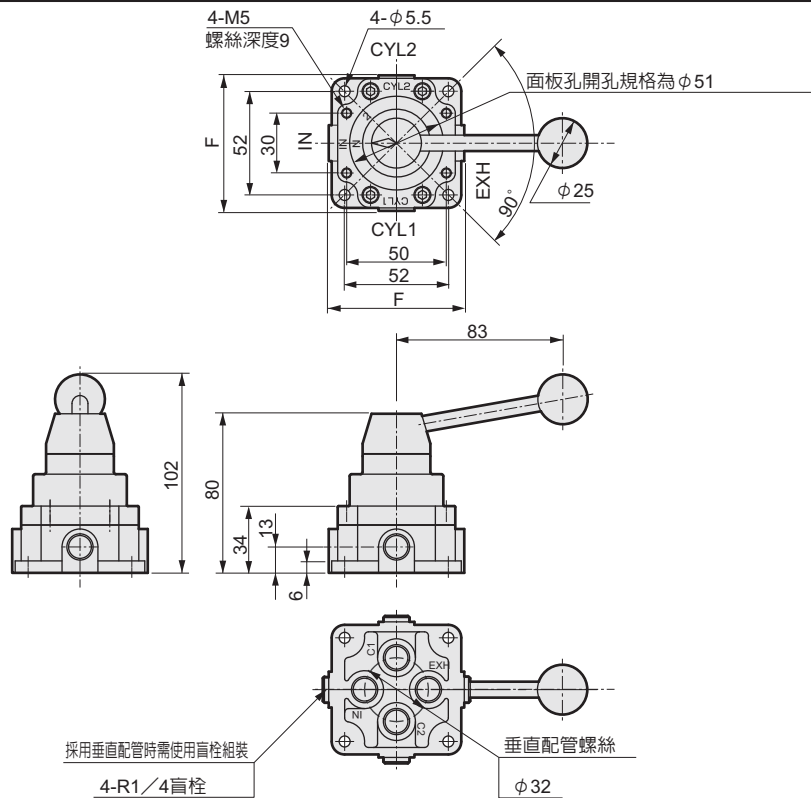
主要零件一覽表

編號	零件名稱	材質	編號	零件名稱	材質
1	主體組裝	鋅合金壓鑄四氟化乙烯樹脂 (連接口徑20型以外機型)	11	華司	特殊聚乙烯
			12	球	不鏽鋼
			13	彈簧	不鏽鋼
			14	O型環	丁腈橡膠
			15	O型環	丁腈橡膠
			16	插銷	鋼
		鋁合金壓鑄四氟化乙烯樹脂 (僅限連接口徑20型)	17	軸蕊導軌	鋼 (僅限HSVO2)
2	護蓋組裝	鋅合金壓鑄	18	O型環	丁腈橡膠
3	把手頭	鋅合金壓鑄	19	O型環	丁腈橡膠
4	把手組裝	鋼、尿素樹脂	20	內六角盲栓	鋼
5	滑動環	鋅合金壓鑄	21	墊圈	丁腈橡膠
6	板	鋼			
7	附十字孔自攻螺絲	鋼			
8	活塞桿	鋼			
9	軸蕊	不鏽鋼			
10	彈簧	鋼琴線			

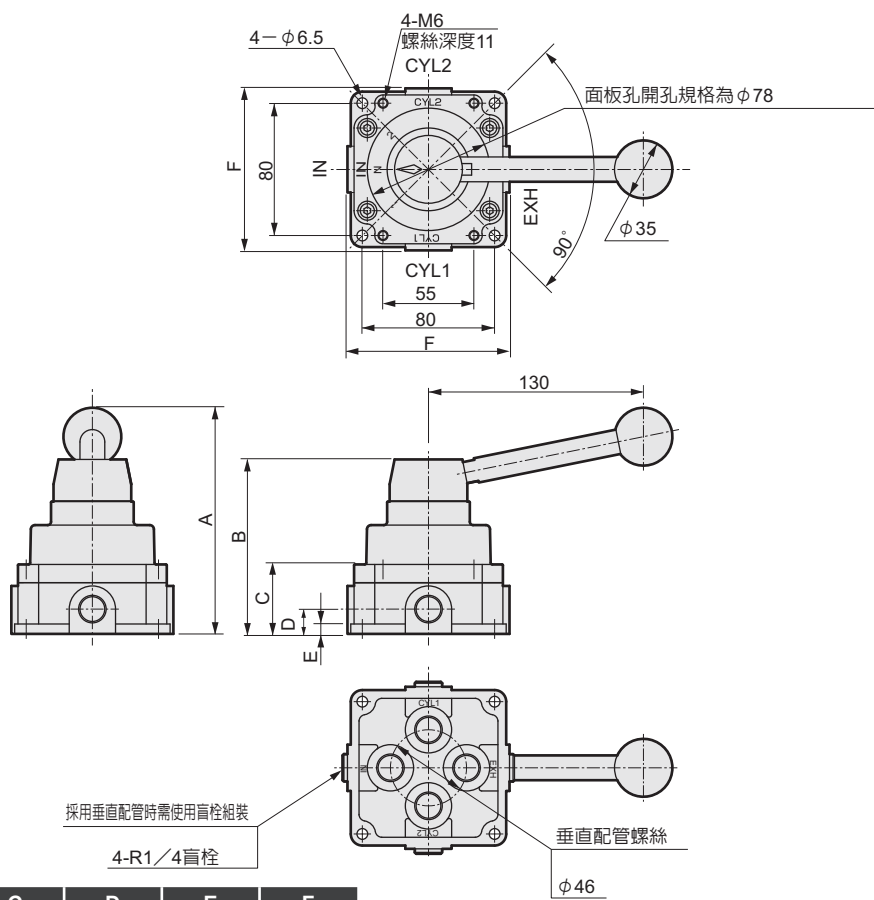
## 外型尺寸圖

- 4GD/E
- M4GD/E
- 4GA/B
- M4GA/B
- 4GA4/B4
- MN4GA/B
- 4GA/B (主機)
- MN3E  
MN4E
- 4KA/B
- 4KA/B (主機)
- 4F
- 4F (主機)
- PV5G  
CMF
- PV5  
CMF
- 3QR  
3QB
- 3MA/B0
- 3PA/B
- NP·NAP  
NVP
- 4F※0E
- HMV  
HSV**
- 2QV  
3QV
- 卷尾

**HMVC2-8-4H,4V**  
**HMVO2-8-4H,4V**



**HSVC2-8~20-4H,4V**  
**HSVO2-8~20-4H,4V**



型號	A	B	C	D	E	F
HMV※2-8-4H						68
HMV※2-8-4V						74
HSV※2-8~15-4H	132	105	42	15	6	98
HSV※2-8~15-4V	132	105	42	15	6	104
HSV※2-20-4H	137	110	47	18	10	98



空壓裝置

# 產品安全使用守則

使用前請務必詳讀本守則。

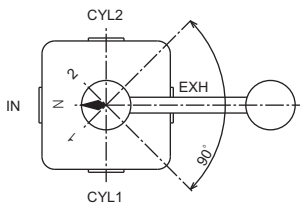
請翻閱至卷首第59頁，確認氣閥一般注意事項。

個別注意事項：手動切換閥 HMV/HSV系列

## 設計/選擇時

### 注意

- 若使用環境粉塵較多，就必須在EXH孔口加裝消音器等，以防止粉塵進入。
- 切換時的空氣流向係以切換把手前端箭號所示的文字來表示。  
使用1時：IN→CYL1、CYL2→EXH  
使用2時：IN→CYL2、CYL1→EXH  
使用N時：中央封閉  
或是連接CYL1・2 → EXH (ABR)



- 切換不同壓力（切換2種壓力）時，只要以IN側為較高壓力，EXH側為較低壓力即可。  
①若IN側經常未有高壓力時，將造成切換不良或是空氣洩漏等情形。  
②EXH側需使用附洩壓功能減壓閥。

- 使用時可以用3位置中央封閉型來取代2位置型。（N：將中性位置作為操作1↔2之過渡期。）
- 主閥採用滑動閥結構，內部有可能會發生洩漏。內部洩漏時，氣缸停止位置有可能發生變化，或壓力下降情形。
- 將手把位置切換為N↔1、N↔2時，有可能讓位置變為瞬間連接所有孔口。
- 放置一段時間後第一次手動操作，需要以較大力道操作。

## 安裝/固定/調整時

### 注意

- 供氣必須從IN進行配管。
- 垂直配管規格會將水平配管用螺絲遮住，因此內六角盲栓會突出來。詳細尺寸請參閱外型尺寸圖之說明。

- 如需安裝面板，請搭配金屬螺絲（HMV※2…4-M5、HSV※2…4-M6）使用。詳細內容請參閱外型尺寸圖之相關說明。
- 本產品在出廠時，已考量安裝面板因素，因此已將手把組裝附於產品。

4GD/E

M4GD/E

4GA/B

M4GA/B

4GA4/B4

MN4GA/B

4GA/B  
(主機)

MN3E  
MN4E

4KA/B

4KA/B  
(主機)

4F

4F  
(主機)

PV5G  
CMF

PV5  
CMF

3QR  
3QB

3MA/B0

3PA/B

NP·NAP  
NVP

4F※0E

HMV  
HSV

2QV  
3QV

卷尾