

FK

簡易浮動接頭

相關裝置

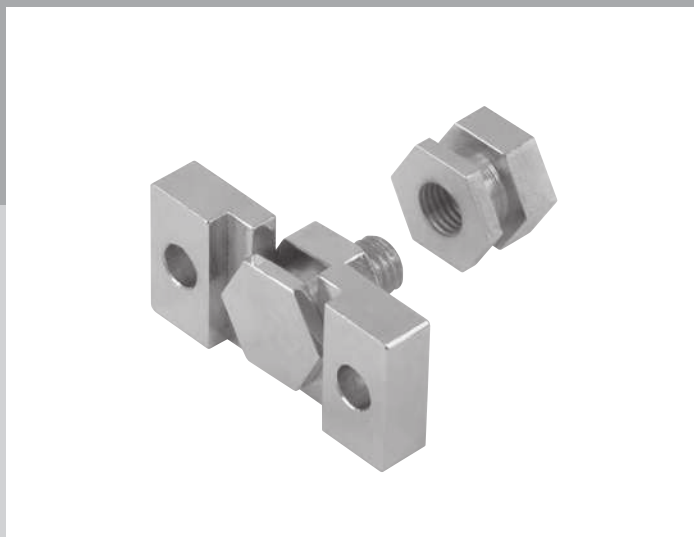
概要

本產品是一種簡易型浮動接頭，可以解決安裝氣缸時，偏心、平行度不良等問題，因此可使活塞桿運作順暢。

特色

便於對準蕊心、平行度

可快速設置完成



CONTENTS

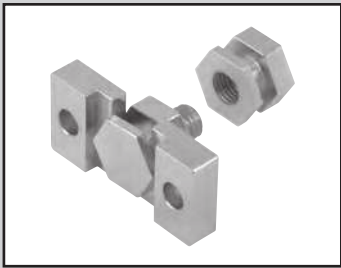
產品體系表	1927
● 簡易浮動接頭 (FK)	1928
⚠ 使用注意事項	1931

● : 標準、■ : 無法製作

產品系列	型號	螺絲尺寸																揭載頁面
		M3x 0.5	M4x 0.7	M5x 0.8	M6x 1.0	M8x 1.0	M8x 1.25	M10x 1.25	M10x 1.5	M12x 1.5	M14x 1.5	M16x 1.5	M16x 2.0	M18x 1.5	M20x 2.5	M22x 1.5	M26x 1.5	
外牙型	FK-※-N	●	●	●	●	■	●	■	●	■	■	■	●	■	●	■	■	■
內牙型	FK	●	●	●	●	●	●	●	■	●	●	●	■	●	■	●	●	■
																		1928

- SCP#3
- CMK2
- SCA2
- SCS2
- MSSD
- SSD2
- SSG
- SSD
- CAT
- MDC2
- MVC
- SMG
- SMD2
- STM
- MSTG
- STG
- LCR
- LCG
- LCX
- LCM
- STR2
- SRL3
- SRG3
- SRM3
- SRT3
- MRL2
- MRG2
- SM-25
- 緩衝器
- FJ
- FK**
- 調速閥
- 卷尾

SCP#3
CMA2
SCA2
SCS2
MSSD
SSD2
SSG
SSD
CAT
MDC2
MVC
SMG
SMD2
STM
MSTG
STG
LCR
LCG
LCX
LCM
STR2
SRL3
SRG3
SRM3
SRT3
MRL2
MRG2
SM-25
緩衝器
FJ
FK
調速閥
卷尾



簡易浮動接頭

FK Series

● 適用氣缸徑：φ6~φ100



規格

型號	容許負載 註1		容許偏心量 (mm)	推力方向反彈量 (mm)
	外牙	內牙		
FK-M3-N	FK-M3	63	±0.3	0.1~0.3
FK-M4-N	FK-M4	110		
FK-M5-N	FK-M5	179		
FK-M6-N	FK-M6	253		
FK-M8-N	FK-M8×1.0	462		
—	FK-M8×1.25	462		
FK-M10-N	FK-M10	734		
—	FK-M12	1069		
—	FK-M14	1466		
FK-M16-N	FK-M16	2003		
—	FK-M18	2448		
FK-M20-N	—	3130		
—	FK-M22	3896		
—	FK-M26	6219		

註1：容許負載欄內標示的為靜態負載。

型號標示方法

● 簡易浮動接頭

FK - M3-N

機種型號

a 螺絲尺寸

記號	內容		
a 螺絲尺寸			
M3-N	M3×0.5	外牙型	
M4-N	M4×0.7		
M5-N	M5×0.8		
M6-N	M6×1.0		
M8-N	M8×1.25		
M10-N	M10×1.5		
M16-N	M16×2.0		
M20-N	M20×2.5		
M3	M3×0.5		內牙型
M4	M4×0.7		
M5	M5×0.8		
M6	M6×1.0		
M8×1.0	M8×1.0		
M8×1.25	M8×1.25		
M10	M10×1.25		
M12	M12×1.5		
M14	M14×1.5		
M16	M16×1.5		
M18	M18×1.5		
M22	M22×1.5		
M26	M26×1.5		

因應二次電池規格

(型錄No.CC-947)

FK - [螺絲尺寸]

- P40

● 適用於二次電池製程之結構。

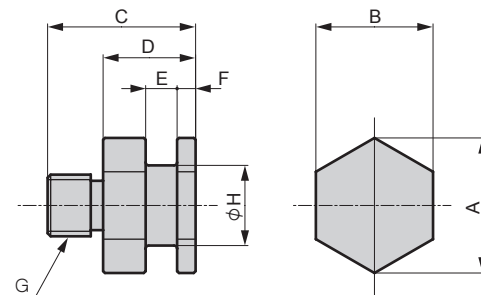
*詳情請洽詢本公司。

外型尺寸圖

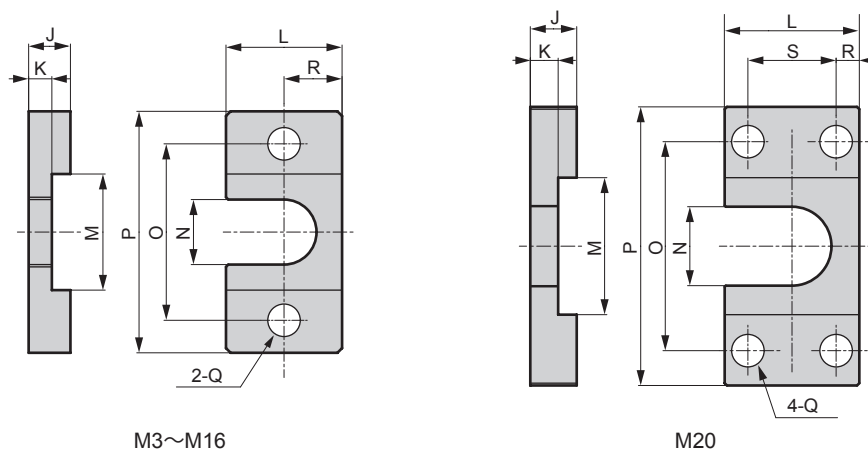


材 質：銅
表面處理：鍍鎳

● 固定架(1)



● 固定架(2)



固定架(1)

型號	適用氣缸	A	B	C	D	E	F	G	H	質量 g
FK-M3-N	SSD-12	11.6	10	15	10	3.1 ^{+0.1} ₀	2	M3×0.5	6	5.3
FK-M4-N	SSD-16	11.6	10	15.5	10	3.1 ^{+0.1} ₀	2	M4×0.7	6	5.5
FK-M5-N	SSD-20,FCD-25	13.9	12	16.5	10	3.1 ^{+0.1} ₀	2	M5×0.8	8	8.3
FK-M6-N	SSD-25,FCD-32	13.9	12	19	10	3.1 ^{+0.1} ₀	2	M6×1.0	8	8.9
FK-M8-N	SSD-32,40,FCD-40,50	21.9	19	23	15	5.1 ^{+0.1} ₀	3	M8×1.25	13	30.8
FK-M10-N	SSD-50,63,FCD-63	21.9	19	24	15	5.1 ^{+0.1} ₀	3	M10×1.5	13	32.7
FK-M16-N	SSD-80	37	32	31	20	7.1 ^{+0.1} ₀	4	M16×2.0	23	122.5
FK-M20-N	SSD-100	53.1	46	43	28	12.1 ^{+0.1} ₀	7	M20×2.5	32	333

固定架(2)

型號	適用氣缸	J	K	L	M	N	O	P	Q	R	S	質量 g
FK-M3-N	SSD-12	6	3 ⁰ _{-0.1}	16	14	7	24	34	4.5	8	—	16
FK-M4-N	SSD-16	6	3 ⁰ _{-0.1}	16	14	7	24	34	4.5	8	—	16
FK-M5-N	SSD-20,FCD-25	6	3 ⁰ _{-0.1}	19	16	9	26	36	4.5	9.5	—	19.6
FK-M6-N	SSD-25,FCD-32	6	3 ⁰ _{-0.1}	19	16	9	26	36	4.5	9.5	—	19.6
FK-M8-N	SSD-32,40,FCD-40,50	9	5 ⁰ _{-0.1}	25	25	14	38	52	7	12.5	—	54.5
FK-M10-N	SSD-50,63,FCD-63	9	5 ⁰ _{-0.1}	25	25	14	38	52	7	12.5	—	54.5
FK-M16-N	SSD-80	12	7 ⁰ _{-0.1}	44	42	25	62	85	11	22	—	216
FK-M20-N	SSD-100	22	12 ⁰ _{-0.1}	65	59	34	90	120	14	13.5	38	788

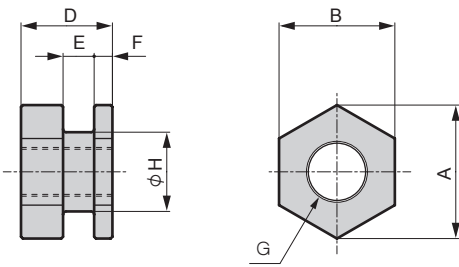
- SCP#3
- CMK2
- SCA2
- SCS2
- MSSD
- SSD2
- SSG
- SSD
- CAT
- MDC2
- MVC
- SMG
- SMD2
- STM
- MSTG
- STG
- LCR
- LCG
- LCX
- LCM
- STR2
- SRL3
- SRG3
- SRM3
- SRT3
- MRL2
- MRG2
- SM-25
- 緩衝器
- FJ
- FK
- 調速閥
- 卷尾

外型尺寸圖

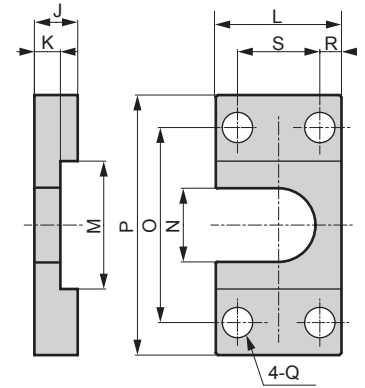
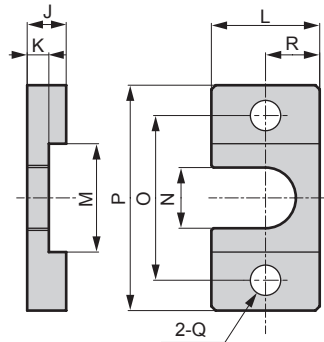


材 質：銅
表面處理：鍍銀

● 固定架(1)



● 固定架(2)



M3~M18

M22~M26

固定架(1)

型號	適用氣缸	A	B	D	E	F	G	H	質量 g
FK-M3	SCPD3-6,CAT-6,SMD2-6	11.6	10	10	3.1 ^{+0.1} ₀	2	M3×0.5	6	4.6
FK-M4	SCPD3-10,CAT-10,SMD2-10	11.6	10	10	3.1 ^{+0.1} ₀	2	M4×0.7	6	4.1
FK-M5	SCPD3-16,CAT-15,SMD2-16 SSD-12-N	13.9	12	10	3.1 ^{+0.1} ₀	2	M5×0.8	8	6.2
FK-M6	SMD2-20,SSD-16-N	13.9	12	10	3.1 ^{+0.1} ₀	2	M6×1.0	8	5.7
FK-M8×1.0	CMK2-20,CMA2-20,JSK2-20,JSM2-20	21.9	19	15	5.1 ^{+0.1} ₀	3	M8×1.0	13	23
FK-M8×1.25	SMD2-25,SSD-20-N,SCM-20	21.9	19	15	5.1 ^{+0.1} ₀	3	M8×1.25	13	23.4
FK-M10	CMK2-25-32,CMA2-30,SMD2-32,SSD-25-N,SCG-32, SCM-25-32,FCD-25-N,JSK2-25-32,JSM2-30	21.9	19	15	5.1 ^{+0.1} ₀	3	M10×1.25	13	20.2
FK-M12	CMK2-40,CMA2-40,JSK2-40,JSM2-40	27.7	24	15	5.1 ^{+0.1} ₀	3	M12×1.5	18	35.7
FK-M14	SCA2-40,SSD-32-40-N·SCG-40, SCM-40,FCD-32-40-N,JSC3-40	27.7	24	15	5.1 ^{+0.1} ₀	3	M14×1.5	18	31.2
FK-M16	CAV2-50	37	32	20	7.1 ^{+0.1} ₀	4	M16×1.5	23	81.3
FK-M18	SCA2-50-63,SSD-50-63-N,SCM-50-63, SCG-50-63,FCD-50-63-N,JSC3-50-63	37	32	20	7.1 ^{+0.1} ₀	4	M18×1.5	23	73.1
FK-M22	SCA2-80,SSD-80-N,JSC3-80, SCG-80,SCM-80,CAV2-75-100	53.1	46	28	12.1 ^{+0.1} ₀	7	M22×1.5	32	226
FK-M26	SCA2-100,SSD-100-N,SCM-100,JSC3-100,SCG-100	53.1	46	28	12.1 ^{+0.1} ₀	7	M26×1.5	32	193

固定架(2)

型號	適用氣缸	J	K	L	M	N	O	P	Q	R	S	質量 g
FK-M3	SCPD3-6,CAT-6,SMD2-6	6	3 ⁰ _{-0.1}	16	14	7	24	34	4.5	8	—	16
FK-M4	SCPD3-10,CAT-10,SMD2-10	6	3 ⁰ _{-0.1}	16	14	7	24	34	4.5	8	—	16
FK-M5	SCPD3-16,CAT-15,SMD2-16 SSD-12-N	6	3 ⁰ _{-0.1}	19	16	9	26	36	4.5	9.5	—	19.6
FK-M6	SMD2-20,SSD-16-N	6	3 ⁰ _{-0.1}	19	16	9	26	36	4.5	9.5	—	19.6
FK-M8×1.0	CMK2-20,CMA2-20,JSK2-20,JSM2-20	9	5 ⁰ _{-0.1}	25	25	14	38	52	7	12.5	—	54.5
FK-M8×1.25	SMD2-25,SSD-20-N,SCM-20	9	5 ⁰ _{-0.1}	25	25	14	38	52	7	12.5	—	54.5
FK-M10	CMK2-25-32,CMA2-30,SMD2-32,SSD-25-N,SCG-32, SCM-25-32,FCD-25-N,JSK2-25-32,JSM2-30	9	5 ⁰ _{-0.1}	25	25	14	38	52	7	12.5	—	54.5
FK-M12	CMK2-40,CMA2-40	9	5 ⁰ _{-0.1}	32	32	19	50	70	9	16	—	94.5
FK-M14	SCA2-40,SSD-32-40-N·SCG-40, SCM-40,FCD-32-40-N,JSC3-40	9	5 ⁰ _{-0.1}	32	32	19	50	70	9	16	—	94.5
FK-M16	CAV2-50	12	7 ⁰ _{-0.1}	44	42	25	62	85	11	22	—	122.5
FK-M18	SCA2-50-63,SSD-50-63-N,SCM-50-63, SCG-50-63,FCD-50-63-N,JSC3-50-63	12	7 ⁰ _{-0.1}	44	42	25	62	85	11	22	—	122.5
FK-M22	SCA2-80,SSD-80-N,JSC3-80, SCG-80,SCM-80,CAV2-75-100	22	12 ⁰ _{-0.1}	65	59	34	90	120	14	13.5	38	788
FK-M26	SCA2-100,SSD-100-N,SCM-100,JSC3-100,SCG-100	22	12 ⁰ _{-0.1}	65	59	34	90	120	14	13.5	38	788



空壓裝置

產品安全使用守則

使用前請務必詳閱本守則。

一般型氣缸請參閱卷首第67頁，氣缸開關則請參閱卷首第74頁之相關說明。

個別注意事項：簡易浮動接頭 FK系列

安裝 / 固定 / 調整時

警告

- 以簡易浮動接頭連結氣缸桿與被驅動物體時，必須根據螺絲的尺寸以適合的轉矩加以固定。如果使用時擔心鬆脫，則可採用其他止鬆方式，例如裝上止動銷或塗上黏著劑。
- 螺絲部（固定架（1））雖然可旋轉，但由於沒有旋轉用接頭，所以請勿用於旋轉用途。

SCP#3
CMK2
SCA2
SCS2
MSSD
SSD2
SSG
SSD
CAT
MDC2
MVC
SMG
SMD2
STM
MSTG
STG
LCR
LCG
LCX
LCM
STR2
SRL3
SRG3
SRM3
SRT3
MRL2
MRG2
SM-25
緩衝器
FJ
FK
調速閥
卷尾

