

FJ

浮動接頭

相關裝置

概要

浮動接頭可以解決安裝氣缸時，偏心、平行度不良等問題，使活塞桿運作順暢。

特色

便於對準蕊心、平行度。

可快速設置完成。

體積雖小，但擁有高拉伸力與高壓縮力。

附防塵蓋。（FJ-30・36・40・45除外）

將3個類型整合為一個系列。

只需填充潤滑劑，不須補充油料。



CONTENTS

產品體系表	1918
● 浮動接頭 (FJ)	1920
⚠ 使用注意事項	1925

SCP#3
CMK2
SCA2
SCS2
MSSD
SSD2
SSG
SSD
CAT
MDC2
MVC
SMG
SMD2
STM
MSTG
STG
LCR
LCG
LCX
LCM
STR2
SRL3
SRG3
SRM3
SRT3
MRL2
MRG2
SM-25
緩衝器
FJ
FK
調速閥
卷尾

- SCP#3
- CMA2
- SCA2
- SCS2
- MSSD
- SSD2
- SSG
- SSD
- CAT
- MDC2
- MVC
- SMG
- SMD2
- STM
- MSTG
- STG
- LCR
- LCG
- LCX
- LCM
- STR2
- SRL3
- SRG3
- SRM3
- SRT3
- MRL2
- MRG2
- SM-25
- 緩衝器
- FJ**
- FK
- 調速閥
- 卷尾

產品系列	型號	螺絲尺寸							
		M3×0.5	M4×0.7	M5×0.8	M6×1.0	M8×1.0	M8×1.25	M10×1.25	
基本型	FJ-0	●	●	●	●	●	◎	●	
腳架型	FJ-L					●	◎	●	
法蘭型	FJ-F					●	◎	●	

●：標準、◎：次標準、○：接單生產、■：無法製作

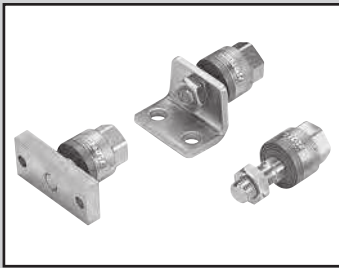
螺絲尺寸												揭載頁面
	M12×1.25	M12×1.5	M14×1.5	M16×1.5	M18×1.5	M22×1.5	M26×1.5	M30×1.5	M36×1.5	M40×1.5	M45×1.5	
	◎	●	●	●	●	●	●	●	○	○	○	1920
	◎	●	●	●	●	●	●	●	○	○	○	1920
	◎	●	●	●	●	●	●	●	○	○	○	1920

- SCP#3
- CMK2
- SCA2
- SCS2
- MSSD
- SSD2
- SSG
- SSD
- CAT
- MDC2
- MVC
- SMG
- SMD2
- STM
- MSTG
- STG
- LCR
- LCG
- LCX
- LCM
- STR2
- SRL3
- SRG3
- SRM3
- SRT3
- MRL2
- MRG2
- SM-25
- 緩衝器
- FJ**
- FK
- 調速閥
- 卷尾

浮動接頭

FJ Series

● 適用氣缸口徑：φ20~φ200



規格

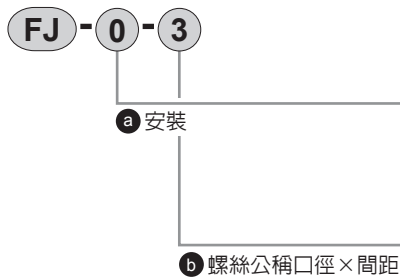
項目 型號	螺絲公稱口徑×間距	最大使用拉伸壓縮力 (kN) 註1			容許偏心量 (mm)	搖動角度	使用溫度範圍
		基本型	法蘭型	腳架型			
FJ-※- 3	M3×0.5	0.019	—	—	0.5	±5°	-10~60°C
4	M4×0.7	0.053	—	—			
5	M5×0.8	0.121	—	—			
6	M6×1.0	1.08	—	—			
8	M8×1.0	1.08	1.08	1.08			
8-1.25	M8×1.25	1.08	1.08	1.08			
10	M10×1.25	2.45	2.45	2.45			
12-1.25	M12×1.25	2.45	2.45	2.45			
12	M12×1.5	2.45	2.45	2.45			
14	M14×1.5	5.88	5.88	5.88			
16	M16×1.5	10.8	10.8	10.8			
18	M18×1.5	10.8	10.8	10.8			
22	M22×1.5	17.6	17.6	17.6			
26	M26×1.5	27.5	27.5	27.5			
30	M30×1.5	60.8	60.8	60.8			
36	M36×1.5	87.3	87.3	87.3			
40	M40×1.5	87.3	87.3	87.3			
45	M45×1.5	108	108	108			

註1：最大使用拉伸壓縮力欄中，標示的是靜態負載。

註2：FJ-8-1.25、FJ-12-1.25為選購品。

FJ-36、40、45為接單生產。

型號標示方法



記號	內容			
a	安裝			
0	基本型			
L	腳架型			
F	法蘭型			
b	螺絲公稱口徑×間距			
	安裝	O	L	F
3	M3×0.5	●		
4	M4×0.7	●		
5	M5×0.8	●		
6	M6×1.0	●		
8	M8×1.0	●	●	●
8-1.25	M8×1.25	●	●	●
10	M10×1.25	●	●	●
12-1.25	M12×1.25	●	●	●
12	M12×1.5	●	●	●
14	M14×1.5	●	●	●
16	M16×1.5	●	●	●
18	M18×1.5	●	●	●
22	M22×1.5	●	●	●
26	M26×1.5	●	●	●
30	M30×1.5	●	●	●
36	M36×1.5	●	●	●
40	M40×1.5	●	●	●
45	M45×1.5	●	●	●

< 型號標示範例 >

FJ-0-3

機種：浮動接頭

- a 安裝：基本型
- b 螺絲公稱口徑×間距：M3×0.5

因應二次電池規格

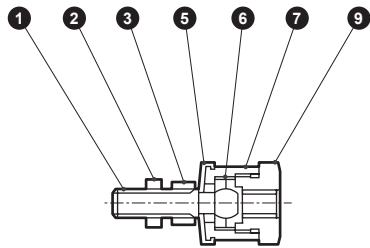
(型錄No.CC-947)
(僅限尺寸3、4、5的型號。除此之外，標準型號都可對應二次電池)

FJ - ... - P4※ ● 適用於二次電池製程之結構。

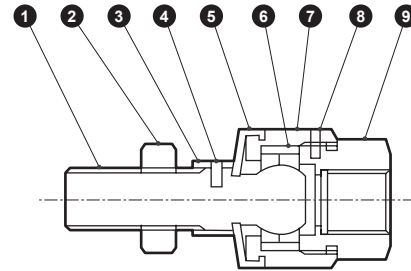
※詳情請洽詢本公司。

內部結構及零件一覽表

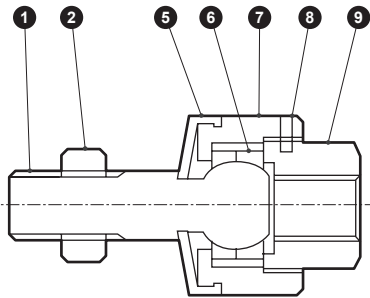
● FJ-O-3~5



● FJ-O-6、8、10
FJ-O-36~45



● FJ-12~30



編號	零件名稱	材質	處理	編號	零件名稱	材質	處理
1	球頭螺栓	合金鋼	三價鉻酸鹽	8	彈簧銷	鋼	染黑
2	活塞桿螺帽	鋼	三價鉻酸鹽	9	插座	黃銅 (FJ-3~5)	無電解鍍鎳
3	螺栓螺帽	鋼	三價鉻酸鹽			鋼 (FJ-6~45)	三價鉻酸鹽
4	彈簧銷	鋼	染黑	—	腳架	鋼 (FJ-8.10.12)	三價鉻酸鹽
5	防塵蓋	特殊丁腈橡膠	—			鑄鐵 (FJ-14~30)	三價鉻酸鹽
6	球型固定器	鋼 (FJ-3~5)	無電解鍍鎳			鋼 (FJ-36~45)	三價鉻酸鹽
		合金鋼 (FJ-6~45)	三價鉻酸鹽	—	法蘭	鋼	三價鉻酸鹽
7	護蓋	黃銅 (FJ-3~5)	無電解鍍鎳				
		鋼 (FJ-6~45)	三價鉻酸鹽				

註1：FJ-8、10並沒有附⑧彈簧銷。

註2：FJ-30以上的產品並沒有附⑤防塵套。

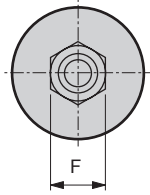
- SCP#3
- CMK2
- SCA2
- SCS2
- MSSD
- SSD2
- SSG
- SSD
- CAT
- MDC2
- MVC
- SMG
- SMD2
- STM
- MSTG
- STG
- LCR
- LCG
- LCX
- LCM
- STR2
- SRL3
- SRG3
- SRM3
- SRT3
- MRL2
- MRG2
- SM-25
- 緩衝器
- FJ**
- FK
- 調速閥
- 卷尾

外型尺寸圖：基本型

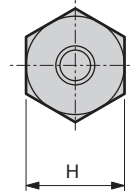
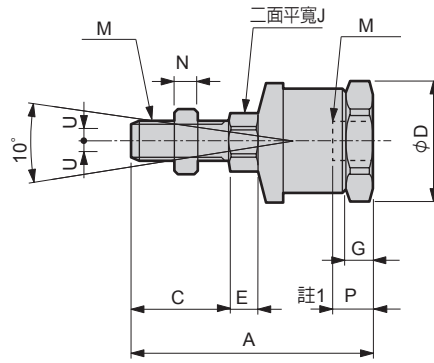


- SCP#3
- CMA2
- SCA2
- SCS2
- MSSD
- SSD2
- SSG
- SSD
- CAT
- MDC2
- MVC
- SMG
- SMD2
- STM
- MSTG
- STG
- LCR
- LCG
- LCX
- LCM
- STR2
- SRL3
- SRG3
- SRM3
- SRT3
- MRL2
- MRG2
- SM-25
- 緩衝器
- FJ
- FK
- 調速閥
- 卷尾

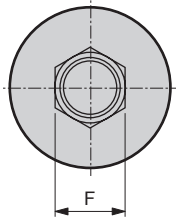
● FJ-0-3~5



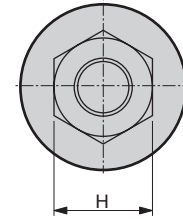
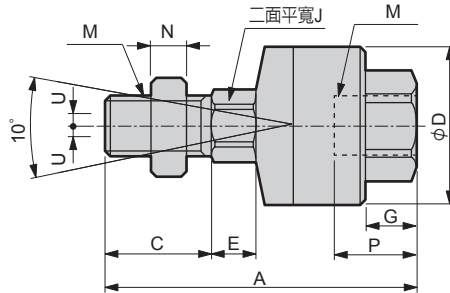
活塞桿螺帽尺寸



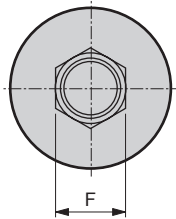
● FJ-0-6、8、10、36~45 (FJ-36~45並沒有附防塵蓋)



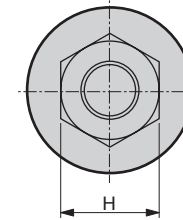
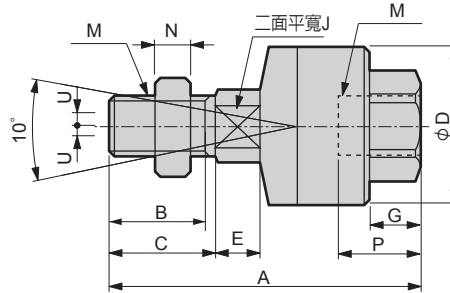
活塞桿螺帽尺寸



● FJ-0-12~30 (FJ-30並沒有附防塵蓋)



活塞桿螺帽尺寸



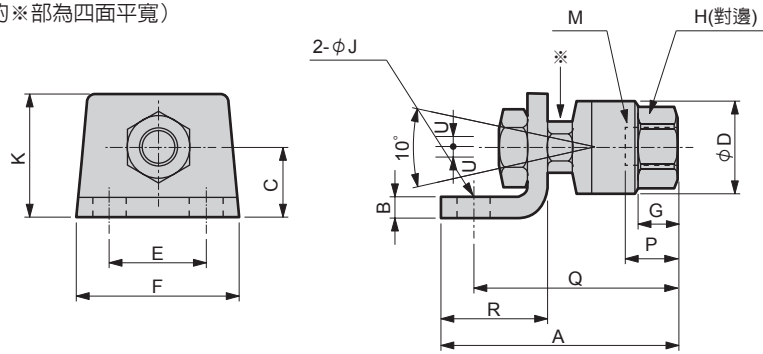
註1：FJ-※-3~5必須嚴格遵守螺絲鎖入規定。

型號	主要適用氣缸	M		A	B	C	D	E	F	G	H	J	N	P 註1	容許偏心量	最大使用 拉伸壓縮力 KN	質量 kg
		公稱直徑	間距												U		
FJ-O- 3	SCP-6 · SMD2-6	3	0.5	23	—	8.3	12	2.5	5.5	2.5	11	5.5	1.8	4.5	0.5	0.019	0.012
4	SCP-10 · SMD2-10	4	0.7	26	—	10	12	3.5	7	2.5	11	5.5	2.4	4.4	0.5	0.053	0.012
5	SCP-16 · SSD-12-N · SMD2-16	5	0.8	31.6	—	12	15.5	4	8	3.5	14	7	3.2	6	0.5	0.121	0.022
6	SSD-16-N · SMD2-20	6	1.0	45.4	—	15.8	21	4	10	9	17	10	3.6	12	0.75	1.08	0.057
8	CMA2 · CMK2 · CKV-20 · JSK2 · JSM2-20	8	1.0	48.4	—	18.8	21	4	13	9	17	10	5	12	0.75	1.08	0.061
8-1.25	SMD2-25 · SSD-20-N · SCM-20	8	1.25	48.4	—	18.8	21	4	13	9	17	10	5	12	0.75	1.08	0.061
10	CMA2-30 · SMD2-32 · CMK2 · SCG · CKV2-25 · 32 · FCD-25-N · SSD-25-N · SCM-25 · 32 · JSK2-25 · 32 · JSM2-30	10	1.25	56.2	—	22	24	7	17	10	19	12	6	12	0.75	2.45	0.092
12	CMA2 · CMK2 · CKV2-40 · JSK2 · JSM2-40	12	1.5	58	20.5	23	27	6	19	10	21	12	7	11.8	0.75	2.45	0.12
12-1.25	—	12	1.25	58	20.5	23	27	6	19	10	21	12	7	11.8	0.75	2.45	0.12
14	SCG-40 · SCA2-40 · FCD-32 · 40-N · SSD-32 · 40-N · SCM-40 · JSC3-40	14	1.5	68.5	20	22	32	7	22	13	27	14	8	16.5	1.0	5.88	0.22
16	CAV2-50 COV2-50	16	1.5	84.2	26	29	43	11	24	14	27	16	10	16.9	1.5	10.8	0.4
18	SCG-50 · 63 · SCA2-50 · 63 · FCD-50 · 63-N · SSD-50 · 63-N · SCM-50 · 63 · JSC3-50 · 63	18	1.5	84.2	26	29	43	11	27	14	27	18	11	16.9	1.5	10.8	0.41
22	SCG-80 · SCA2-80 · SSD-80-N · SCM-80 · JSC3-80	22	1.5	102.5	31	34	53	14	32	17	32	22	13	17.2	2.0	17.6	0.75
26	SCG-100 · SCA2-100 · SSD-100-N · SCM-100 · JSC3-100	26	1.5	121.6	39	42	69	15	41	20	41	26	16	20.8	3.0	27.5	1.5
30	SCS2-125 · 140 · JSC3-125 · 140	30	1.5	145.2	47	50	90	16	46	21	46	30	18	26	3.0	60.8	3.1
36	SCS2-160 · JSC3-160	36	1.5	163.5	—	57	108	16	55	22	55	36	21	25	4.0	87.3	4.6
40	SCS2-180 · JSC3-180	40	1.5	170.5	—	64	108	16	60	22	55	40	24	25	4.0	87.3	4.7
45	SCS2-200	45	1.5	199.5	—	72	118	18	70	24	60	45	27	35	4.0	108	7.0

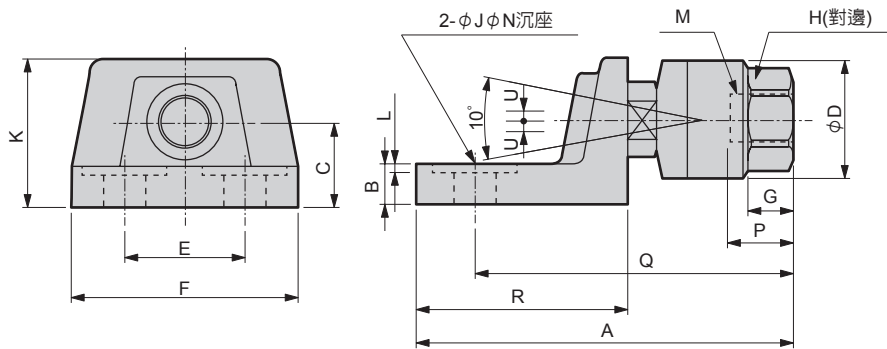
外型尺寸圖：腳架型



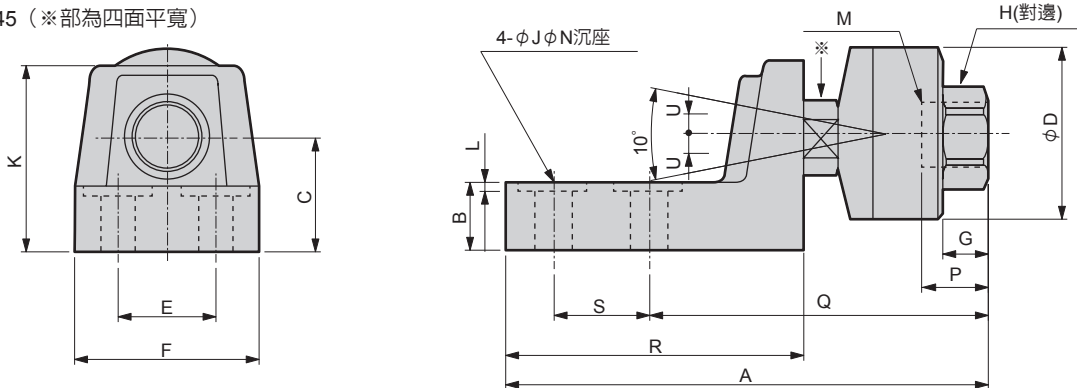
● FJ-L-8~12 (FJ-12的※部為四面平寬)



● FJ-L-14



● FJ-L-16~45 (※部為四面平寬)



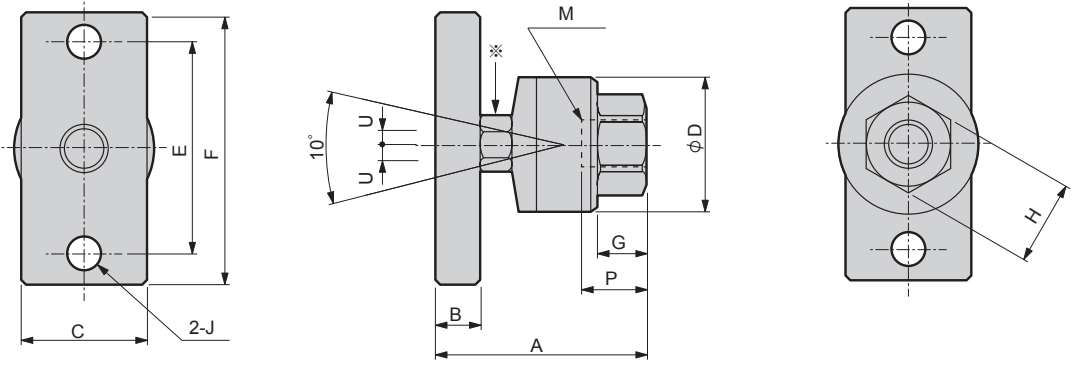
型號	主要適用氣缸	M		A	B	C	D	E	F	G	H	J	K	L	N	P	Q	R	S	容許偏心率 U	最大使用 拉伸壓縮力 KN	質量 kg
		公稱直徑	間距																			
FJ-L-8	CMA2・CMK2・CKV20・JSK2・JSM2-20	8	1.0	54.6	3.2	15	21	26	44	9	17	9	25	—	—	12	45.6	25	—	0.75	1.08	0.1
8-1.25	SMD2-25・SSD-20-N・SCM-20	8	1.25	54.6	3.2	15	21	26	44	9	17	9	25	—	—	12	45.6	25	—	0.75	1.08	0.1
10	CMA2-30・SMD2-32・CMK2・SCG・CKV2-25・32・FCD-25-N・SSD-25-N・SCM-25・32・JSK2-25・32・JSM2-30	10	1.25	64.5	5	19	24	26	44	10	19	9	32	—	—	12	54.5	30	—	0.75	2.45	0.18
12	CMA2・CMK2・CKV2-40・JSK2・JSM2-40	12	1.5	64.6	5	19	27	26	44	10	21	9	32	—	—	11.8	54.6	30	—	0.75	2.45	0.19
12-1.25	—	12	1.25	64.6	5	19	27	26	44	10	21	9	32	—	—	11.8	54.6	30	—	0.75	2.45	0.19
14	SCG-40・SCA2-40・FCD-32・40-N・SSD-32・40-N・SCM-40・JSC3-40	14	1.5	95.5	10	22	32	32	60	13	27	11	38	1.5	23	16.6	79.5	50	—	1.0	5.88	0.43
16	CAV2-50 COV2-50	16	1.5	140.2	14	28	43	32	60	14	27	11	46	1.5	23	16.9	93.1	85	32	1.5	10.8	0.4
18	SCG-50・63・SCA2-50・63・FCD-50・63-N・SSD-50・63-N・SCM-50・63・JSC3-50・63	18	1.5	140.2	14	28	43	32	60	14	27	11	46	1.5	23	16.9	93.1	85	32	1.5	10.8	1.1
22	SCG-80・SSD-80-N・SCA2-80・SCM-80・JSC3-80	22	1.5	163.5	19	35	53	36	68	17	32	14	55	1.5	26	17.2	110.5	95	36	2.0	17.6	2.1
26	SCG-100・SCA2-100・SSD-100-N・SCM-100・JSC3-100	26	1.5	179.6	24	42	69	36	68	20	41	14	64	1.5	26	20.8	126.6	100	36	3.0	27.5	2.9
30	SCS2-125・140・JSC3-125・140	30	1.5	217.2	35	55	90	46	82	21	46	18	80	1.5	32	26	152.2	122	46	3.0	60.8	5.6
36	SCS2-160・JSC3-160	36	1.5	254.5	41	67	108	56	100	22	55	22	97	—	—	25	177	148	56	4.0	87.3	8.9
40	SCS2-180・JSC3-180	40	1.5	254.5	41	67	108	56	100	22	55	22	97	—	—	25	177	148	56	4.0	87.3	8.8
45	SCS2-200	45	1.5	294	41	70	118	66	125	24	60	26	103	—	—	35	203	166	66	4.0	108	13.2

- SCP#3
- CMK2
- SCA2
- SCS2
- MSSD
- SSD2
- SSG
- SSD
- CAT
- MDC2
- MVC
- SMG
- SMD2
- STM
- MSTG
- STG
- LCR
- LCG
- LCX
- LCM
- STR2
- SRL3
- SRG3
- SRM3
- SRT3
- MRL2
- MRG2
- SM-25
- 緩衝器
- FJ
- FK
- 調速閥
- 卷尾

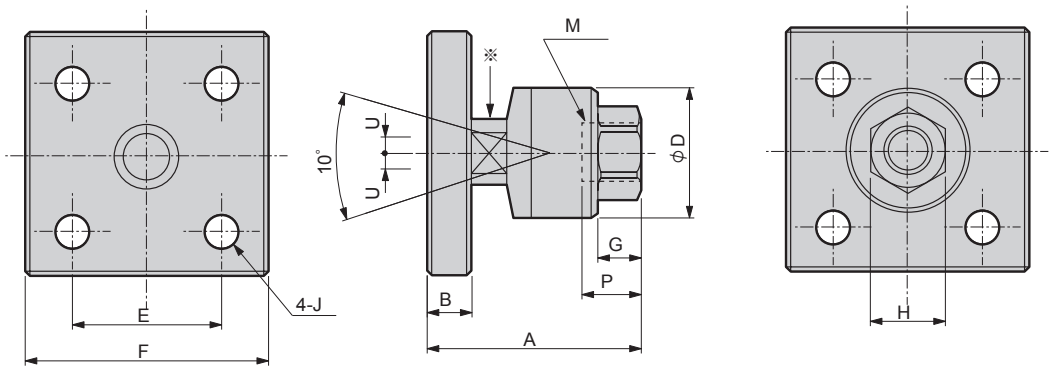
外型尺寸圖：法蘭型



● FJ-F-8~14 (FJ-12、14的※部為四面平寬)



● FJ-F-16~45 (FJ-36、40、45的※部為六角螺帽)



型號	主要適用氣缸	M		A	B	C	D	E	F	G	H	J	P	容許偏心量	最大使用 拉伸壓縮力 KN	質量kg
		公稱直徑	間距											U		
FJ-F- 8	CMA2・CMK2・CKV-20・ JSK2・JSM2-20	8	1.0	35.6	6	19	21	40	52	9	17	6.6	12	0.75	1.08	0.11
8-1.25	SMD2-25・SSD-20-N・ SCM-20	8	1.25	35.6	6	19	21	40	52	9	17	6.6	12	0.75	1.08	0.11
10	CMA2-30・SMD2-32・CMK2・ SCG・CKV2-25・32・FCD-25-N・ SSD-25-N・SCM-25・32・ JSK2-25・32・JSM2-30	10	1.25	43.2	9	25	24	44	56	10	19	6.6	12	0.75	2.45	0.18
12	CMA2・CMK2・CKV2-40・ JSK2・JSM2-40	12	1.5	43.6	9	25	27	44	56	10	21	6.6	11.8	0.75	2.45	0.19
12-1.25	—	12	1.25	43.6	9	25	27	44	56	10	21	6.6	11.8	0.75	2.45	0.19
14	SCG-40・SCA2-40・FCD-32・40-N・ SSD-32・40-N・SCM-40・JSC3-40	14	1.5	57.5	12	32	32	60	80	13	27	11	16.5	1.0	5.88	0.56
16	CAV2-50・COV2-50	16	1.5	71.2	16	—	43	50	75	14	27	11	16.9	1.5	10.8	1.1
18	SCG-50・63・SCA2-50・63・ FCD-50・63-N・SSD-50・63-N・ SCM-50・63・JSC3-50・63	18	1.5	71.2	16	—	43	50	75	14	27	11	16.9	1.5	10.8	1.1
22	SCG-80・SCA2-80・SSD-80-N・ SCM-80・JSC3-80	22	1.5	87.5	19	—	53	62	100	17	32	14	17.2	2.0	17.6	1.9
26	SCG-100・SCA2-100・SSD-100-N・ SCM-100・JSC3-100	26	1.5	101.6	22	—	69	70	100	20	41	14	20.8	3.0	27.5	2.8
30	SCS2-125・140・JSC3-125・140	30	1.5	120.2	25	—	90	90	125	21	46	18	26	3.0	60.8	5.6
36	SCS2-160・JSC3-160	36	1.5	135	29	—	108	114	150	22	55	22	25	4.0	87.3	9.4
40	SCS2-180・JSC3-180	40	1.5	135	29	—	108	114	150	22	55	22	25	4.0	87.3	9.3
45	SCS2-200	45	1.5	159	32	—	118	132	175	24	60	26	35	4.0	108	13.4



空壓裝置

產品安全使用守則

使用前請務必詳閱本守則。

一般型氣缸請參閱卷首第67頁，氣缸開關則請參閱卷首第74頁之相關說明。

個別注意事項：浮動接頭 FJ系列

安裝 / 固定 / 調整時

警告

- 要把活塞桿的外牙鎖進插座或護蓋的內牙時，請不要鎖至碰到底部。
如果活塞桿抵住底部，則球頭螺栓會無法浮動，而且無法正常運作。
鎖入內牙深度適當的位置約是轉到底後再往反方向轉1~2圈。
FJ-3~5必須嚴格遵守螺絲的深淺規定（P）。
- 以浮動接頭連結氣缸桿與被驅動物體時，必須根據螺絲的尺寸以適合的轉矩加以固定。如果使用時擔心鬆脫，則可採用其他止鬆方式，例如裝上止動銷或塗上黏著劑。
萬一連接部鬆脫，被動體可能會掉落或失去控制，並可能造成裝置損毀與人員受傷。
- 螺絲部（球頭螺栓）雖然可旋轉，但由於沒有旋轉用接頭，所以請勿用於旋轉用途。

使用 / 維護時

警告

- 請勿將產品分解後再使用。

SCP#3
CMK2
SCA2
SCS2
MSSD
SSD2
SSG
SSD
CAT
MDC2
MVC
SMG
SMD2
STM
MSTG
STG
LCR
LCG
LCX
LCM
STR2
SRL3
SRG3
SRM3
SRT3
MRL2
MRG2
SM-25
緩衝器
FJ
FK
調速閥
卷尾