

訂製品

掲載頁面

■ 活塞桿前端形狀變更	
型號標示方法	卷尾80
・ 活塞桿前端內牙（附逃溝）“N1”	卷尾81
・ 活塞桿前端內牙 “N11”	卷尾82
・ 活塞桿前端無螺牙 “N12”	卷尾83
・ 活塞桿前端球R “N14”	卷尾84
・ 活塞桿前端外牙 “N13”	卷尾85
・ 活塞桿前端外牙（附逃溝）“N15”	卷尾86
・ 活塞桿前端一山關節形狀 “N2”	卷尾87
・ 活塞桿前端二山關節形狀 “N21”	卷尾88
・ 附活塞桿前端溝槽 “N3”	卷尾89
・ 附活塞桿前端溝槽附球R “N31”	卷尾90
■ 指定孔口、緩衝針位置	卷尾92
■ 指定孔口數量	卷尾93
■ 縮小1尺寸孔口	卷尾94
■ 安裝固定架旋轉組裝	卷尾95
■ 指定耳軸位置	卷尾96
■ 關節銷、吊耳銷彈簧銷	卷尾97
■ 以插入銷固定關節	卷尾98
■ 關節銷及吊耳銷彈簧銷規格，以插入銷固定關節	卷尾99
■ 延長拉桿	卷尾100
■ 拉桿材質SUS	卷尾101
■ 無波紋管	卷尾101
■ 限刮環、活塞桿墊片採用氟橡膠	卷尾102
■ 其他訂製品	
・ 墊片氟型	卷尾103
・ 附2個活塞桿螺帽	卷尾103
・ 孔口對稱型	卷尾104
・ 雙電磁線圈型	卷尾104
・ 低速型	卷尾105
・ 附承插接合	卷尾105

訂製

卷尾

■ 活塞桿前端形狀變更 (N※※)

詳細規格、尺寸、價格及交期請洽詢本公司

型號標示方法



機種型號

適用機種	
型號	名稱
SCG	拉桿式氣缸
JSG	附煞車拉桿型氣缸
SCP※3	筆型氣缸
CMK2	中口徑氣缸
SCA2	中口徑氣缸
SCS2	大口徑氣缸
SCP※3-V	筆型氣缸
MDC2	小型直接安裝型氣缸
SSD	治具缸
SCM	超微氣缸
ULK	制動缸
JSC3	制動缸
FC※	偏平氣缸、輕巧氣缸

機種型號

請參閱各機種之型號顯示方法。

活塞桿前端模式

記號	內容
N1	活塞桿前端內牙 (附逃溝)
N11	活塞桿前端內牙
N12	活塞桿前端無螺牙
N14	活塞桿前端球R
N13	活塞桿前端外牙
N15	活塞桿前端外牙 (附逃溝)
N2	活塞桿前端一山關節形狀
N21	活塞桿前端二山吊耳型
N3	附活塞桿前端溝槽
N31	附活塞桿前端溝槽附球R

自訂尺寸

參照外型尺寸一覽表

※ 僅限與基本尺寸不同時填寫。

⚠ 活塞桿前端訂製時的注意事項

1. 依指定尺寸而異，可能無法確保與標準相同的強度。
2. 圖面未記載之尺寸、公差、加工等請交給CKD。

⚠ 選擇型號時的注意事項

1. 當必須變更部分尺寸時，請在活塞桿前端模式記號處填寫尺寸記號後，再填寫指定尺寸。
2. 如指定多數項時，請從外型尺寸一覽表之左側尺寸記號依序指定。
(範例) 機種型號-N13KKM18×1.5A40WF20
3. 指定螺絲尺寸時不附前端螺帽。
4. N11之基本尺寸係與各機種內牙規格之尺寸相同。
N13之基本尺寸係與各機種外牙規格之尺寸相同。
如N11、13皆不需指定尺寸時，則請依照各機種之型號顯示方法。
(錯誤) (正確)
(範例) SCM-00-40B-200-N13 → SCM-00-40B-200 (N13為標準因此不需記號)
SSD-50-50-N11 → SSD-50-50 (N11為標準因此不需記號)
SSD-50-50-N13 → SSD-50-50-N (作為內牙記號，有"N")
用各機種之型號顯示方法，無外牙及內牙記號之機種請依照本頁活塞桿前端模式。

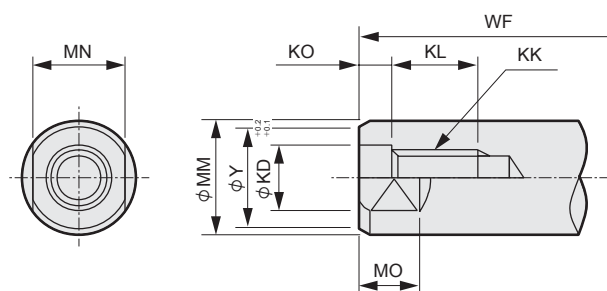
5. 即使有附屬品時，活塞桿前端模式以後之記號也請填寫於型號最後面。

(錯誤) (正確)

(例) SSD-50-50-NBKMM8-CB → SSD-50-50-CB-N13KKM8

6. 本自訂型號係輸入專用型號，可能與正式型號不同。
7. 如為雙活塞桿型、背靠背型時，其型號顯示方法請另行洽詢本公司。

外型尺寸圖



當以尺寸表之尺寸製作時，請指定模式記號"N1"。如需變更部分尺寸時，請在模式記號"N1"後方填寫尺寸記號後，再填寫指定尺寸。

填寫範例 SCM-00-40B-200-N1WF25

WF標準尺寸為20，但以25製作。

當指定多數項時，請從左記號依序指定。

註1：CMA2-E時為 () 內之尺寸。

註2：SSD-G2、G3、KG2、KG3時為 () 內之尺寸。

註3：選擇SSD之LB2、FA時，WF尺寸不同。此時需另行洽詢本公司。

註4：SCM-LD時為 () 內之尺寸。

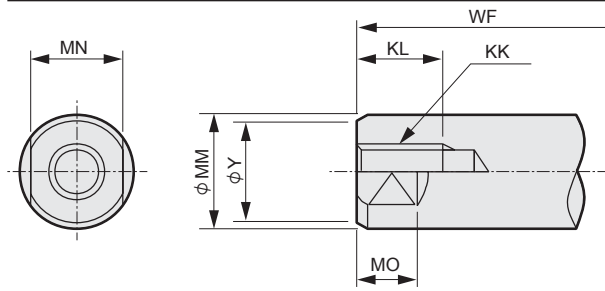
註5：CMK2-G2、G3時為 () 內之尺寸。

系列	氣缸內徑	φ MM	KK	φ KD	KO	KL	φ Y	MN	MO	WF
CMK2	20	10	M 5×0.8	5	2.5	10	8	8	5	24
CKV2	25	12	M 6×1	6	3	10	10	10	5	23 (28)
ULK	32	12	M 6×1	6	3	10	10	10	5	23 (28)
	40	14	M 8×1.25	8	4	14	12	12	6	23 (28)
CMA2	20	10	M 5×0.8	5	2.5	10	8	8	5	24(11)
JSM2	30	12	M 6×1	6	3	10	10	10	5	23(7)
註1	40	14	M 8×1.25	8	4	14	12	12	6	23(6)
SCG	32	12	M 6×1	6	3	10	10	10	5	25
SCG	40	16	M 8×1.25	8	4	14	14	14	6	21
JSG	50	20	M 10×1.5	10	5	16	18	17	8	23
	63	20	M 10×1.5	10	5	16	18	17	8	23
	80	25	M 12×1.75	12	5.5	18	22	22	11	32
	100	30	M 16×2	16	6	24	27	27	13	32
SCA2	40	16	M 8×1.25	8	4	14	14	14	8	33.5
	50	20	M 10×1.5	10	5	16	18	17	8	37
	63	20	M 10×1.5	10	5	16	18	17	8	35
	80	25	M 12×1.75	12	5.5	18	22	22	11	48
	100	30	M 16×2	16	6	24	27	27	13	53
SCS2	125	35	M 18×2.5	18	7.5	26	32	30	14	65
	140	35	M 18×2.5	18	7.5	26	32	30	14	67
	160	40	M 20×2.5	20	7.5	28	36	36	16	71
	180	45	M 22×2.5	22	7.5	30	41	41	18	78
	200	50	M 24×3	24	9	32	46	46	20	88
	250	60	M 30×3.5	30	10.5	36	56	55	22	94
JSC3	40	16	M 8×1.25	8	4	14	14	14	8	30
	50	20	M 10×1.5	10	5	16	18	17	8	34
	63	20	M 10×1.5	10	5	16	18	17	8	30
	80	25	M 12×1.75	12	5.5	18	22	22	11	43.5
	100	30	M 16×2	16	6	24	27	27	13	48
	125	35	M 18×2.5	18	7.5	26	32	30	14	55
	140	35	M 18×2.5	18	7.5	26	32	30	14	57
	160	40	M 20×2.5	20	7.5	28	36	36	16	71.5
	180	45	M 22×2.5	22	7.5	30	41	41	18	78.5
SSD	12	6	M 3×0.5	3	2	6	5	5	3.5	3.5
	16	8	M 4×0.7	4	2.5	8	7	6	3.5	3.5(8.5)
	20	10	M 5×0.8	5	2.5	7	8	8	4.5	4.5(9.5)
	25	12	M 6×1	6	3	12	10	10	5	5(10)
	32	16	M 8×1.25	8	4	13	14	14	7	7(12)
	40	16	M 8×1.25	8	4	13	14	14	7	7(12)
	50	20	M10×1.5	10	4.5	15	18	17	8	8(13)
	63	20	M10×1.5	10	4.5	15	18	17	8	8(13)
	80	25	M16×2	16	6	21	22	22	10	10(15)
	100	30	M20×2.5	20	7.5	27	27	27	12	12(17)
	125	35	M22×2.5	22	7.5	30	33	30	11	16
	140	35	M22×2.5	22	7.5	30	33	30	11	16
	160	40	M24×3	24	9	33	38	36	14	17
FCD	25	12	M 5×0.8	5	2.5	9	10	10	5	5
	32	16	M 6×1	6	3	11	14	14	7	7
	40	16	M 8×1.25	8	4	13	14	14	7	8
	50	20	M 8×1.25	8	4	13	18	17	8	9.5
	63	20	M10×1.5	10	5	15	18	17	8	9.5
SCM	20	8	M 4×0.7	4	2.5	8	7	6	4	17 (9)
	25	10	M 5×0.8	5	2.5	10	8	8	5	18 (10)
	32	12	M 6×1	6	3	10	10	10	5.5	18 (10)
	40	16	M 8×1.25	8	4	14	14	14	6	20 (9)
	50	20	M10×1.5	10	5	16	18	18	7	23 (10)
	63	20	M10×1.5	10	5	16	18	18	7	23 (10)
	80	25	M12×1.75	12	5.5	18	22	22	11	31
	100	30	M16×2	16	6	24	27	26	11	31

訂製

活塞桿前端內牙 (模式記號" N11")

外型尺寸圖



註1: MDC2之型錄中未記載"WF"。請把 (O) 之尺寸部分作為"WF"。

註2: Y尺寸可能有些變更。

當以尺寸表之尺寸製作時, 請指定模式記號"N11"。如需變更部分尺寸時, 請在模式記號"N11"後方填寫尺寸後, 再填寫指定尺寸。

填寫範例 SCM-00-40B-200-N11WF25

WF標準尺寸為20, 但以25製作。

註3: CMA2-E時為 () 內之尺寸。

註4: SSD-G2、G3、KG2、KG3時為 () 內之尺寸。

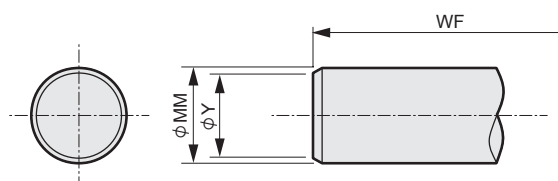
註5: 選擇SSD之LB2、FA時, WF尺寸不同。此時需另行洽詢本公司。

註6: SCM-LD時為 () 內之尺寸。

註7: CMK2-G2、G3時為 () 內之尺寸。

系列	氣缸內徑	φ MM	KK	KL	φ Y	MN	MO	WF
CMK2	20	10	M 5×0.8	10	8	8	5	24
CKV2	25	12	M 6×1	10	10	10	5	23(28)
ULK	32	12	M 6×1	10	10	10	5	23(28)
	40	14	M 8×1.25	14	12	12	6	23(28)
CMA2	20	10	M 5×0.8	10	8	8	5	24(11)
JSM2	30	12	M 6×1	10	10	10	5	23(7)
註3	40	14	M 8×1.25	14	12	12	6	23(6)
SCG	32	12	M 6×1	10	10	10	5	25
SCG	40	16	M 8×1.25	14	14	14	6	21
JSG	50	20	M10×1.5	16	18	17	8	23
	63	20	M10×1.5	16	18	17	8	23
	80	25	M12×1.75	18	22	22	11	32
	100	30	M16×2	24	27	27	13	32
SCA2	40	16	M 8×1.25	14	14	14	8	33.5
	50	20	M10×1.5	16	18	17	8	37
	63	20	M10×1.5	16	18	17	8	35
	80	25	M12×1.75	18	22	22	11	48
	100	30	M16×2	24	27	27	13	53
SCS2	125	35	M18×2.5	26	32	30	14	65
	140	35	M18×2.5	26	32	30	14	67
	160	40	M20×2.5	28	36	36	16	71
	180	45	M22×2.5	30	41	41	18	78
	200	50	M24×3	32	46	46	20	88
	250	60	M30×3.5	36	56	55	22	94
JSC3	40	16	M 8×1.25	14	14	14	8	30
	50	20	M10×1.5	16	18	17	8	34
	63	20	M10×1.5	16	18	17	8	30
	80	25	M12×1.75	18	22	22	11	43.5
	100	30	M16×2	24	27	27	13	48
	125	35	M18×2.5	26	32	30	14	55
	140	35	M18×2.5	26	32	30	14	57
	160	40	M20×2.5	28	36	36	16	71.5
	180	45	M22×2.5	30	41	41	18	78.5
SSD	12	6	M 3×0.5	6	5	5	3.5	3.5
	16	8	M 4×0.7	8	7	6	3.5	3.5(8.5)
	20	10	M 5×0.8	7	8	8	4.5	4.5(9.5)
	25	12	M 6×1	12	10	10	5	5(10)
	32	16	M 8×1.25	13	14	14	7	7(12)
	40	16	M 8×1.25	13	14	14	7	7(12)
	50	20	M10×1.5	15	18	17	8	8(13)
	63	20	M10×1.5	15	18	17	8	8(13)
	80	25	M16×2	21	22	22	10	10(15)
	100	30	M20×2.5	27	27	27	12	12(17)
	125	35	M22×2.5	30	33	30	11	16
	140	35	M22×2.5	30	33	30	11	16
	160	40	M24×3	33	38	36	14	17
FCD	25	12	M 5×0.8	9	10	10	5	5
	32	16	M 6×1	11	14	14	7	7
	40	16	M 8×1.25	13	14	14	7	8
	50	20	M 8×1.25	13	18	17	8	9.5
	63	20	M10×1.5	15	18	17	8	9.5
SCM	20	8	M 4×0.7	8	7	6	4	17 (9)
	25	10	M 5×0.8	10	8	8	5	18 (10)
	32	12	M 6×1	10	10	10	5.5	18 (10)
	40	16	M 8×1.25	14	14	14	6	20 (9)
	50	20	M10×1.5	16	18	18	7	23 (10)
	63	20	M10×1.5	16	18	18	7	23 (10)
	80	25	M12×1.75	18	22	22	11	31
	100	30	M16×2	24	27	26	11	31
MDC2	6	4	M2.5×0.45	4	3.5	3.5	2.5	3
註1	8	5	M 3×0.5	5	4.5	4.5	2.5	3
	10	6	M 3×0.5	5	5	5	2.5	3

外型尺寸圖



註1：SCP※3之型錄中未記載"WF"。"把13 mm"之尺寸部分作為"WF"。

註2：SCP※3-V也是同樣。

註3：SSD-KU、SCM-U、SCA2-U (低摩擦氣缸) 中不能指定模式

註4：MDC2之型錄中未記載"WF"。請把 (O) 之尺寸部分作為"WF"。

當以尺寸表之尺寸製作時，請指定模式記號"N12"。

如需變更部分尺寸時，在模式記號"N12"後方填寫尺寸記號後，再填寫指定尺寸。

填寫範例

SCM-00-40B-200-N12WF25

WF標準尺寸為20，但以25製作。

註5：CMA2-E時為 () 內之尺寸。

註6：SSD-G2、G3、KG2、KG3時為 () 內之尺寸。

註7：選擇SSD之LB2、FA時，WF尺寸不同。此時需另行洽詢本公司。

註8：SCM-LD時為 () 內之尺寸。

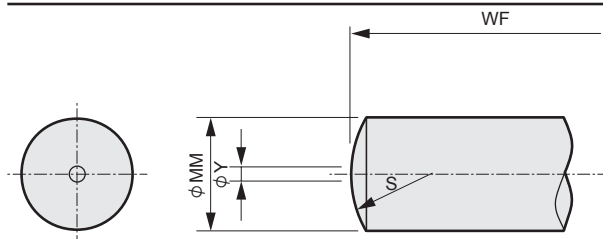
註9：CMK2-G2、G3時為 () 內之尺寸。

系列	氣缸內徑	φ MM	φ Y	WF	
SCP※3 註1	6	3	2.5	13	
	10	4	3.5	13	
	16	5	4.5	13	
CMK2 CKV2 ULK	20	10	8	24	
	25	12	10	23 (28)	
	32	12	10	23 (28)	
	40	14	12	23 (28)	
CMA2 JSM2 註5	20	10	8	24 (11)	
	30	12	10	23 (7)	
	40	14	12	23 (6)	
SCG	32	12	10	25	
SSG	40	16	14	21	
	50	20	18	23	
	63	20	18	23	
	80	25	22	32	
	100	30	27	32	
SCA2 註3	40	16	14	33.5	
	50	20	18	37	
	63	20	18	35	
	80	25	22	48	
SCS2 JSC3	100	30	27	53	
	125	35	32	65	
	140	35	32	67	
	160	40	36	71	
	180	45	41	78	
	200	50	46	88	
JSC3	250	60	56	94	
	40	16	14	30	
	50	20	18	34	
	63	20	18	30	
	80	25	22	43.5	
	100	30	27	48	
	125	35	32	55	
	140	35	32	57	
SCP※3-V 註2	160	40	36	71.5	
	180	45	41	78.5	
	10	4	3.5	13	
	16	5	4.5	13	
	SSD 註3	12	6	5	3.5
		16	8	7	3.5 (8.5)
20		10	8	4.5 (9.5)	
25		12	10	5 (10)	
32		16	14	7 (12)	
40		16	14	7 (12)	
50		20	18	8 (13)	
63		20	18	8 (13)	
80		25	22	10 (15)	
100		30	27	12 (17)	
125		35	33	16	
140		35	33	16	
FCD	160	40	38	17	
	25	12	10	5	
	32	16	14	7	
	40	16	14	8	
	50	20	18	9.5	
SCM 註3	63	20	18	9.5	
	20	8	7	17 (9)	
	25	10	8	18 (10)	
	32	12	10	18 (10)	
	40	16	14	20 (9)	
	50	20	18	23 (10)	
	63	20	18	23 (10)	
MDC2 註4	80	25	22	31	
	100	30	27	31	
	4	2	1.5	3	
	6	4	3.5	3	
	8	5	4.5	3	
	10	6	5	3	

訂製

活塞桿前端球 R (模式記號" N14")

外型尺寸圖



註1：SCP※3之型錄中未記載"WF"。"把13 mm"之尺寸部分作為"WF"。

註2：SCP※3-V也是同樣。

註3：SSD-KU、SCM-U、SCA2-U (低摩擦氣缸)中無法指定此模式。

當以尺寸表之尺寸製作時，請指定模式記號"N14"。

如需變更部分尺寸時，請在模式記號"N14"後方填寫尺寸記號後，再填寫指定尺寸。

填寫範例 SCM-00-40B-200-N14WF25

WF標準尺寸為20，但以25製作。

註4：SSD-G2、G3、KG2、KG3時為 () 內之尺寸。

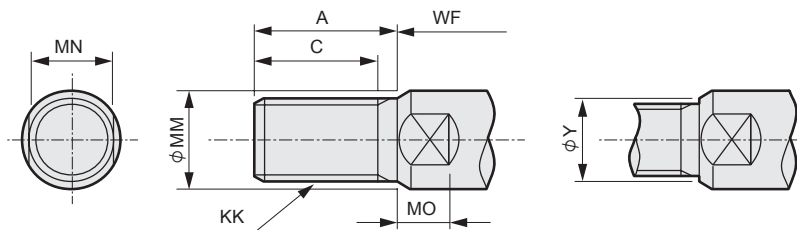
註5：選擇SSD之LB2、FA時，WF尺寸不同。此時需另行洽詢本公司。

註6：SCM-LD時為 () 內之尺寸。

註7：CMK2-G2、G3時為 () 內之尺寸。

系列	氣缸內徑	φ MM	φ Y	S	WF
SCP※3 註1	6	3	0.3	3	13
	10	4	0.3	4	13
	16	5	0.3	5	13
CMK2	20	10	0.5	10	24
CKV2	25	12	0.5	12	23 (28)
ULK	32	12	0.5	12	23 (28)
	40	14	0.5	14	23 (28)
SCG	32	12	0.5	12	25
SCG	40	16	1	16	21
JSG	50	20	1	20	23
	63	20	1	20	23
	80	25	1	25	32
SCA2	100	30	1	30	32
	40	16	1	16	33.5
	50	20	1	20	37
	63	20	1	20	35
SCS2	80	25	1	25	48
	100	30	1	30	53
	125	35	2	35	65
	140	35	2	35	67
	160	40	2	40	71
JSC3	180	45	2	45	78
	200	50	2	50	88
	250	60	2	60	94
	40	16	1	16	30
	50	20	1	20	34
	63	20	1	20	30
	80	25	1	25	43.5
SCP※3-V 註2	100	30	1	30	48
	125	35	2	35	55
SSD 註3	140	35	2	35	57
	160	40	2	40	71.5
	180	45	2	45	78.5
	10	4	0.3	4	13
	16	5	0.3	5	13
	12	6	0.5	6	3.5
	16	8	0.5	8	3.5 (8.5)
	20	10	0.5	10	4.5 (9.5)
	25	12	0.5	12	5 (10)
	32	16	1	16	7 (12)
SCM 註3	40	16	1	16	7 (12)
	50	20	1	20	8 (13)
	63	20	1	20	8 (13)
	80	25	1	25	10 (15)
	100	30	1	30	12 (17)
	125	35	2	35	16
	140	35	2	35	16
	160	40	2	40	17
	20	8	0.5	8	17 (9)
	25	10	0.5	10	18 (10)
SCM 註3	32	12	0.5	12	18 (10)
	40	16	1	16	20 (9)
	50	20	1	20	23 (10)
	63	20	1	20	23 (10)
	80	25	1	25	31
	100	30	1	30	31

外型尺寸圖



註1：SCP※3之型錄中未記載"WF"，請把"13 mm"之尺寸部分作為"WF"。

註2：SCP※3-V也是同樣。

註3：指定螺絲尺寸時不附前端螺帽。

另外，Y尺寸可能有些變更。

當以尺寸表之尺寸製作時，請指定模式記號"N13"。

如需變更部分尺寸時，請在模式記號"N13"後方填寫尺寸記號後，再填寫指定尺寸。

填寫範例 SCM-00-40B-200-N13A23WF20

WF標準尺寸為27，但以20製作，A標準尺寸為30但以23製作。

另外，如未指定C尺寸時，以標準的(A-C)之尺寸差製作。

註4：CMA2-E時為 () 內之尺寸。

註5：SSD-G2、G3、KG2、KG3時為 () 內之尺寸。

註6：選擇SSD之LB2、FA時，WF尺寸不同。

此時需另行洽詢本公司。

註7：SCM-LD時為 () 內之尺寸。

註8：CMK2-G2、G3時為 () 內之尺寸。

系列	氣缸內徑	φ MM	KK	C	A	φ Y	MN	MO	WF
SCP※3 註1	6	3	M 3×0.5	15	—	—	—	—	13
	10	4	M 4×0.7	15	—	—	—	—	13
	16	5	M 5×0.8	15	—	—	—	—	13
CMK2 CKV2 ULK	20	10	M 8×1	18	20	8	8	5	24
	25	12	M10×1.25	20	23	10	10	5	23 (28)
	32	12	M10×1.25	20	23	10	10	5	23 (28)
	40	14	M12×1.5	22	25	12	12	6	23 (28)
CMA2 JSM2 註4	20	10	M 8×1	18	20	8	8	5	24 (11)
	30	12	M10×1.25	20	23	10	10	5	23 (7)
	40	14	M12×1.5	22	25	12	12	6	23 (6)
	SCG	32	12	M10×1.25	19.5	22	10	10	5.5
SCG JSG	40	16	M14×1.5	27	30	14	14	6	21
	50	20	M18×1.5	32	35	18	17	8	23
	63	20	M18×1.5	32	35	18	17	8	23
	80	25	M22×1.5	37	40	22	22	11	32
	100	30	M26×1.5	37	40	26	27	13	32
SCA2	40	16	M14×1.5	20	22	14	14	8	33.5
	50	20	M18×1.5	26	28	18	17	8	37
	63	20	M18×1.5	26	28	18	17	8	35
	80	25	M22×1.5	34	36	22	22	11	48
	100	30	M26×1.5	43	45	26	27	13	53
SCS2	125	35	M30×1.5	47	50	30	30	14	65
	140	35	M30×1.5	47	50	30	30	14	67
	160	40	M36×1.5	53	56	36	36	16	71
	180	45	M40×1.5	60	63	40	41	18	78
	200	50	M45×1.5	69	72	45	46	20	88
	250	60	M56×2	84	88	56	55	22	94
JSC3	40	16	M14×1.5	20	22	14	14	8	30
	50	20	M18×1.5	26	28	18	17	8	34
	63	20	M18×1.5	26	28	18	17	8	30
	80	25	M22×1.5	34	36	22	22	11	43.5
	100	30	M26×1.5	43	45	26	27	13	48
	125	35	M30×1.5	47	50	30	30	14	55
	140	35	M30×1.5	47	50	30	30	14	57
	160	40	M36×1.5	53	56	36	36	16	71.5
	180	45	M40×1.5	60	63	40	41	18	78.5
	SCP※3-V 註2	10	14	M 4×0.7	15	—	—	—	—
SSD	16	5	M 5×0.8	15	—	—	—	—	13
	12	6	M 5×0.8	9	10.5	5	5	3.5	3.5
	16	8	M 6×1	10	12	6	6	3.5	3.5 (8.5)
	20	10	M 8×1.25	12	14	8	8	4.5	4.5 (9.5)
	25	12	M10×1.25	15	17.5	10	10	5	5 (10)
	32	16	M14×1.5	20.5	23.5	14	14	5	5 (10)
	40	16	M14×1.5	20.5	23.5	14	14	5	5 (10)
	50	20	M18×1.5	26	28.5	18	17	5	5 (10)
	63	20	M18×1.5	26	28.5	18	17	5	5 (10)
	80	25	M22×1.5	32.5	35.5	22	22	8	8 (13)
	100	30	M26×1.5	32.5	35.5	26	27	8	8 (13)
	125	35	M30×1.5	42	45	30	30	11	13
	140	35	M30×1.5	42	45	30	30	11	13
	160	40	M36×1.5	47	50	36	36	11	14
	FCD	25	12	M10×1.25	20	22	10	10	4
32		16	M14×1.5	20	22	14	14	6	7
40		16	M14×1.5	20	22	14	14	6	7
50		20	M18×1.5	26	28	18	17	8	8
63		20	M18×1.5	26	28	18	17	8	8
SCM	20	8	M 8×1.25	15.5	18	—	6	4	17 (9)
	25	10	M10×1.25	19.5	22	—	8	5	18 (10)
	32	12	M10×1.25	19.5	22	10	10	5.5	18 (10)
	40	16	M14×1.5	27	30	14	14	6	20 (9)
	50	20	M18×1.5	32	35	18	18	7	23 (10)
	63	20	M18×1.5	32	35	18	18	7	23 (10)
	80	25	M22×1.5	37	40	22	22	11	31
100	30	M26×1.5	37	40	26	26	11	31	
MDC2 註3	6	4	M 3×0.5	6	8	3.5	3.5	2.5	3
	8	5	M 4×0.7	7	9	4.5	4.5	2.5	3
	10	6	M 5×0.8	9	11	5	5	2.5	3

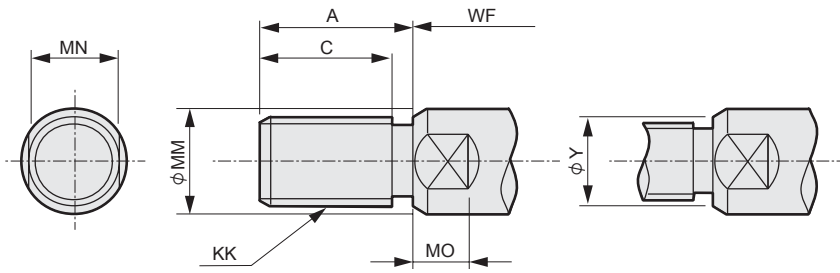
訂製

卷尾

訂製

活塞桿前端外牙 (附逃溝) (模式記號" N15")

外型尺寸圖



註1：指定螺絲尺寸時不附前端螺帽。另外，Y尺寸可能有些變更。

當以尺寸表之尺寸製作時，請指定模式記號"N15"。如需變更部分尺寸時，請在模式記號"N15"後方填寫尺寸記號後，再填寫指定尺寸。

填寫範例 SCM-00-40B-200-N15C20A23

C標準尺寸為27，但以20製作，A標準尺寸為30但以23製作。

另外，如未指定C尺寸時，以標準的 (A-C) 之尺寸差製作。

註2：CMA2-E時為 () 內之尺寸。

註3：SSD-G2、G3、KG2、KG3時為 () 內之尺寸。

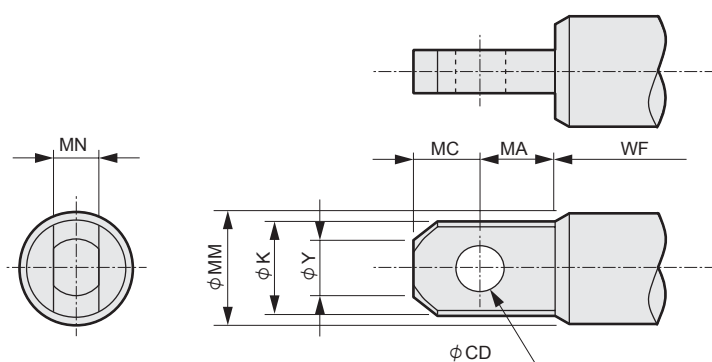
註4：選擇SSD之LB2、FA時，WF尺寸不同。此時需另行洽詢本公司。

註5：SCM-LD時為 () 內之尺寸。

註6：CMK2-G2、G3時為 () 內之尺寸。

系列	氣缸內徑	φ MM	KK	C	A	φ Y	MN	MO	WF
CMK2	20	10	M 8×1	18	20	8	8	5	24
CKV2	25	12	M10×1.25	20	23	10	10	5	23 (28)
ULK	32	12	M10×1.25	20	23	10	10	5	23 (28)
	40	14	M12×1.5	22	25	12	12	6	23 (28)
CMA2	20	10	M 8×1	18	20	8	8	5	24 (11)
JSM2	30	12	M10×1.25	20	23	10	10	5	23 (7)
註2	40	14	M12×1.5	22	25	12	12	6	23 (6)
SCG	32	12	M10×1.25	19.5	22	10	10	5	25
SCG	40	16	M14×1.5	27	30	14	14	6	21
JSG	50	20	M18×1.5	32	35	18	17	8	23
	63	20	M18×1.5	32	35	18	17	8	23
	80	25	M22×1.5	37	40	22	22	11	32
	100	30	M26×1.5	37	40	26	27	13	32
SCA2	40	16	M14×1.5	20	22	14	14	8	33.5
	50	20	M18×1.5	26	28	18	17	8	37
	63	20	M18×1.5	26	28	18	17	8	35
	80	25	M22×1.5	34	36	22	22	11	48
	100	30	M26×1.5	43	45	26	27	13	53
SCS2	125	35	M30×1.5	47	50	30	30	14	65
	140	35	M30×1.5	47	50	30	30	14	67
	160	40	M36×1.5	53	56	36	36	16	71
	180	45	M40×1.5	60	63	40	41	18	78
	200	50	M45×1.5	69	72	45	46	20	88
	250	60	M56×2	84	88	56	55	22	94
JSC3	40	16	M14×1.5	20	22	14	14	8	30
	50	20	M18×1.5	26	28	18	17	8	34
	63	20	M18×1.5	26	28	18	17	8	30
	80	25	M22×1.5	34	36	22	22	11	43.5
	100	30	M26×1.5	43	45	26	27	13	48
	125	35	M30×1.5	47	50	30	30	14	55
	140	35	M30×1.5	47	50	30	30	14	57
	160	40	M36×1.5	53	56	36	36	16	71.5
	180	45	M40×1.5	60	63	40	41	18	78.5
SSD	12	6	M 5×0.8	9	10.5	5	5	3.5	3.5
	16	8	M 6×1	10	12	6	6	3.5	3.5 (8.5)
	20	10	M 8×1.25	12	14	8	8	4.5	4.5 (9.5)
	25	12	M10×1.25	15	17.5	10	10	5	5 (10)
	32	16	M14×1.5	20.5	23.5	14	14	5	5 (10)
	40	16	M14×1.5	20.5	23.5	14	14	5	5 (10)
	50	20	M18×1.5	26	28.5	18	17	5	5 (10)
	63	20	M18×1.5	26	28.5	18	17	5	5 (10)
	80	25	M22×1.5	32.5	35.5	22	22	8	8 (13)
	100	30	M26×1.5	32.5	35.5	26	27	8	8 (13)
	125	35	M30×1.5	42	45	30	30	11	13
	140	35	M30×1.5	42	45	30	30	11	13
	160	40	M36×1.5	47	50	36	36	11	14
FCD	25	12	M10×1.25	20	22	10	10	4	5
	32	16	M14×1.5	20	22	14	14	6	7
	40	16	M14×1.5	20	22	14	14	6	7
	50	20	M18×1.5	26	28	18	17	8	8
	63	20	M18×1.5	26	28	18	17	8	8
SCM	20	8	—	—	—	—	—	—	—
	25	10	—	—	—	—	—	—	—
	32	12	M10×1.25	19.5	22	10	10	5.5	18 (10)
	40	16	M14×1.5	27	30	14	14	6	20 (9)
	50	20	M18×1.5	32	35	18	18	7	23 (10)
	63	20	M18×1.5	32	35	18	18	7	23 (10)
	80	25	M22×1.5	37	40	22	22	11	31
	100	30	M26×1.5	37	40	26	26	11	31

外型尺寸圖



公差

記號	尺寸	公差
CD	與尺寸無關，皆適用右列公差	H10
MN	10以下	-0.1 -0.2
	超過10 30以下	-0.1 -0.3
	超過30 80以下	-0.1 -0.4

當以尺寸表之尺寸製作時，請指定模式記號"N2"。
如需變更部分尺寸時，請在模式記號"N2"後方填寫尺寸記號後，再填寫指定尺寸。

填寫範例 SCM-00-40B-200-N2CD5MA7.5

CD標準尺寸為6，但以5製作。

MA標準尺寸為9，但以7.5製作。

註1：SSD-G2、G3、KG2、KG3時為 () 內之尺寸。

註2：選擇SSD之LB2、FA時，WF尺寸不同。此時需另行洽詢本公司。

註3：SCM-LD時為 () 內之尺寸。

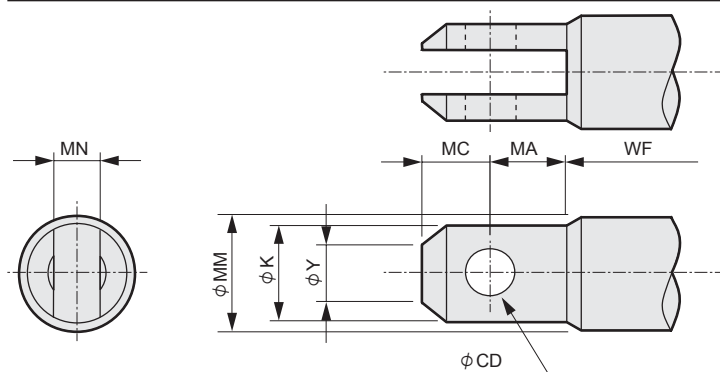
註4：CMK2-G2、G3時為 () 內之尺寸。

系列	氣缸內徑	φ MM	φ CD	MN	MA	MC	φ Y	φ K	WF	
CMK2	20	10	4	4	6	4	5.4	9	24	
CKV2	25	12	5	5	7.5	5	6.6	11	23 (28)	
ULK	32	12	5	5	7.5	5	6.6	11	23 (28)	
	40	14	6	6	9	6	7.8	13	23 (28)	
SCG	32	12	5	5	7.5	5	6.6	11	25	
SCG	40	16	6	6	9	6	9	15	21	
JSG	50	20	8	8	12	8	11.4	19	23	
	63	20	8	8	12	8	11.4	19	23	
	80	25	10	10	15	10	14.4	24	32	
	100	30	12	12	18	12	17.4	29	32	
SCA2	40	16	6	6	9	6	9	15	33.5	
	50	20	8	8	12	8	11.4	19	37	
	63	20	8	8	12	8	11.4	19	35	
	80	25	10	10	15	10	14.4	24	48	
SCS2	100	30	12	12	18	12	17.4	29	53	
	125	35	14	14	21	14	19.8	33	65	
	140	35	14	14	21	14	19.8	33	67	
	160	40	16	16	24	16	22.8	38	71	
	180	45	18	18	27	18	25.8	43	78	
SSD	200	50	20	20	30	20	28.8	48	88	
	250	60	24	24	36	24	34.8	58	94	
	40	16	6	6	9	6	9	15	30	
	50	20	8	8	12	8	11.4	19	34	
	63	20	8	8	12	8	11.4	19	30	
	80	25	10	10	15	10	14.4	24	43.5	
JSC3	100	30	12	12	18	12	17.4	29	48	
	125	35	14	14	21	14	19.8	33	55	
	140	35	14	14	21	14	19.8	33	57	
	160	40	16	16	24	16	22.8	38	71.5	
	180	45	18	18	27	18	25.8	43	78.5	
	12	6	-	-	-	-	-	-	-	
	16	8	-	-	-	-	-	-	-	
	20	10	4	4	6	4	5.4	9	4.5 (9.5)	
	25	12	5	5	7.5	5	6.6	11	5 (10)	
	32	16	6	6	9	6	9	15	5 (10)	
	40	16	6	6	9	6	9	15	5 (10)	
SSD	50	20	8	8	12	8	11.4	19	5 (10)	
	63	20	8	8	12	8	11.4	19	5 (13)	
	80	25	10	10	15	10	14.4	24	8 (13)	
	100	30	12	12	18	12	17.4	29	8 (13)	
	125	35	14	14	21	14	19.8	33	13	
	140	35	14	14	21	14	19.8	33	13	
	160	40	16	16	24	16	22.8	38	14	
	SCM	20	8	-	-	-	-	-	-	-
		25	10	4	4	6	4	5.4	9	18 (10)
		32	12	5	5	7.5	5	6.6	11	18 (10)
40		16	6	6	9	6	9	15	20 (9)	
50		20	8	8	12	8	11.4	19	23 (10)	
63		20	8	8	12	8	11.4	19	23 (10)	
80		25	10	10	15	10	14.4	24	31	
100	30	12	12	18	12	17.4	29	31		

訂製

活塞桿前端二山關節形狀 (模式記號" N21")

外型尺寸圖



公差

記號	尺寸	公差
CD	與尺寸無關，皆適用右列公差	H10
MN	10以下	+0.2 +0.1
	超過10 30以下	+0.3 +0.1
	超過30 80以下	+0.4 +0.1

當以尺寸表之尺寸製作時，請指定模式記號"N21"。
如需變更部分尺寸時，請在模式記號"N21"後方填寫尺寸記號後，再填寫指定尺寸。

填寫範例 SCM-00-40B-200-N21CD5MA7.5

CD標準尺寸為6，但以5製作。

MA標準尺寸為9，但以7.5製作。

註1：SSD-G2、G3、KG2、KG3時為 () 內之尺寸。

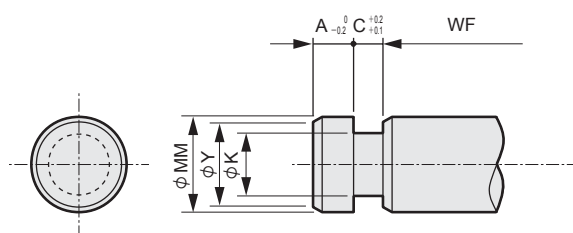
註2：選擇SSD之LB2、FA時，WF尺寸不同。此時需另行洽詢本公司。

註3：SCM-LD時為 () 內之尺寸。

註4：CMK2-G2、G3時為 () 內之尺寸。

系列	氣缸內徑	φMM	φCD	MN	MA	MC	φY	φK	WF
CMK2	20	10	4	4	6	4	5.4	9	24
CKV2	25	12	5	5	7.5	5	6.6	11	23 (28)
ULK	32	12	5	5	7.5	5	6.6	11	23 (28)
	40	14	6	6	9	6	7.8	13	23 (28)
SCG	32	12	5	5	7.5	5	6.6	11	25
SCG	40	16	6	6	9	6	9	15	21
JSG	50	20	8	8	12	8	11.4	19	23
	63	20	8	8	12	8	11.4	19	23
	80	25	10	10	15	10	14.4	24	32
	100	30	12	12	18	12	17.4	29	32
SCA2	40	16	6	6	9	6	9	15	33.5
	50	20	8	8	12	8	11.4	19	37
	63	20	8	8	12	8	11.4	19	35
	80	25	10	10	15	10	14.4	24	48
SCS2	100	30	12	12	18	12	17.4	29	53
	125	35	14	14	21	14	19.8	33	65
	140	35	14	14	21	14	19.8	33	67
	160	40	16	16	24	16	22.8	38	71
	180	45	18	18	27	18	25.8	43	78
JSC3	200	50	20	20	30	20	28.8	48	88
	250	60	24	24	36	24	34.8	58	94
	40	16	6	6	9	6	9	15	30
	50	20	8	8	12	8	11.4	19	34
	63	20	8	8	12	8	11.4	19	30
	80	25	10	10	15	10	14.4	24	43.5
SSD	100	30	12	12	18	12	17.4	29	48
	125	35	14	14	21	14	19.8	33	55
	140	35	14	14	21	14	19.8	33	57
	160	40	16	16	24	16	22.8	38	71.5
	180	45	18	18	27	18	25.8	43	78.5
	12	6	—	—	—	—	—	—	—
	16	8	—	—	—	—	—	—	—
	20	10	4	4	6	4	5.4	9	4.5 (9.5)
	25	12	5	5	7.5	5	6.6	11	5 (10)
	32	16	6	6	9	6	9	15	5 (10)
40	16	6	6	9	6	9	15	5 (10)	
50	20	8	8	12	8	11.4	19	5 (10)	
63	20	8	8	12	8	11.4	19	5 (10)	
80	25	10	10	15	10	14.4	24	8 (13)	
100	30	12	12	18	12	17.4	29	8 (13)	
SCM	125	35	14	14	21	14	19.8	33	13
	140	35	14	14	21	14	19.8	33	13
	160	40	16	16	24	16	22.8	38	14
	20	8	—	—	—	—	—	—	—
	25	10	4	4	6	4	5.4	9	18 (10)
	32	12	5	5	7.5	5	6.6	1	18 (10)
	40	16	6	6	9	6	9	15	20 (9)
	50	20	8	8	12	8	11.4	19	23 (10)
	63	20	8	8	12	8	11.4	19	23 (10)
	80	25	10	10	15	10	14.4	24	31
100	30	12	12	18	12	17.4	29	31	

外型尺寸圖



當以尺寸表之尺寸製作時，請指定模式記號"N3"。

如需變更部分尺寸時，請在模式記號"N3"後方填寫尺寸記號後，再填寫指定尺寸。

填寫範例 SCM-00-40B-200-N3WF25

WF標準尺寸為20，但以25製作。

註1：SSD-G2、G3、KG2、KG3時為 () 內之尺寸。

註2：選擇SSD之LB2、FA時，WF尺寸不同。此時需另行洽詢本公司。

註3：SCM-LD時為 () 內之尺寸。

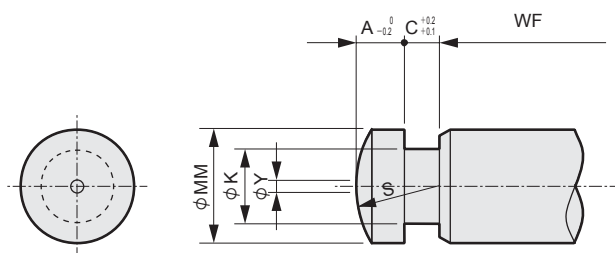
註4：CMK2-G2、G3時為 () 內之尺寸。

系列	氣缸內徑	φ MM	φ K	C	A	φ Y	WF
CMK2	20	10	6	4	4	8	24
CKV2	25	12	7.2	4.8	4.8	10	23 (28)
ULK	32	12	7.2	4.8	4.8	10	23 (28)
	40	14	8.4	5.6	5.6	12	23 (28)
SCG	32	12	7.2	4.8	4.8	10	25
SCG	40	16	9.6	6.4	6.4	14	21
JSG	50	20	12	8	8	18	23
	63	20	12	8	8	18	23
	80	25	15	10	10	22	32
	100	30	18	12	12	27	32
SCA2	40	16	9.6	6.4	6.4	14	33.5
	50	20	12	8	8	18	37
	63	20	12	8	8	18	35
	80	25	15	10	10	22	48
SCS2	100	30	18	12	12	27	53
	125	35	21	14	14	32	65
	140	35	21	14	14	32	67
	160	40	24	16	16	36	71
	180	45	27	18	18	41	78
JSC3	200	50	30	20	20	46	88
	250	60	36	22	22	56	94
	40	16	9.6	6.4	6.4	14	30
	50	20	12	8	8	18	34
	63	20	12	8	8	18	30
	80	25	15	10	10	22	43.5
SSD	100	30	18	12	12	27	48
	125	35	21	14	14	32	55
	140	35	21	14	14	32	57
	160	40	24	16	16	36	71.5
	180	45	27	18	18	41	78.5
	12	6	—	—	—	—	—
	16	8	—	—	—	—	—
	20	10	6	4	4	8	4.5 (9.5)
	25	12	7.2	4.8	4.8	10	5 (10)
	32	16	9.6	6.4	6.4	14	7 (12)
40	16	9.6	6.4	6.4	14	7 (12)	
50	20	12	8	8	18	8 (13)	
63	20	12	8	8	18	8 (13)	
80	25	15	10	10	22	10 (15)	
100	30	18	12	12	27	12 (17)	
125	35	21	14	14	33	16	
140	35	21	14	14	33	16	
160	40	24	16	16	38	17	
SCM	20	8	—	—	—	—	—
	25	10	6	4	4	8	18 (10)
	32	12	7.2	4.8	4.8	10	18 (10)
	40	16	9.6	6.4	6.4	14	20 (9)
	50	20	12	8	8	18	23 (10)
	63	20	12	8	8	18	23 (10)
	80	25	15	10	10	22	31
	100	30	18	12	12	27	31

訂製

活塞桿前端附球 R (模式記號" N31")

外型尺寸圖



當以尺寸表之尺寸製作時，請指定模式記號" N31"。

如需變更部分尺寸時，請在模式記號" N31"後方填寫尺寸記號後，再填寫指定尺寸。

填寫範例 SCM-00-40B-200-N31WF25

WF標準尺寸為20，但以25製作。

註1：SSD-G2、G3、KG2、KG3時為 () 內之尺寸。

註2：當選擇SSD之LB2、FA時，WF尺寸不同。此時需另行洽詢本公司。

註3：SCM-LD時為 () 內之尺寸。

註4：CMK2-G2、G3時為 () 內之尺寸。

系列	氣缸內徑	φ MM	φ K	C	A	S	φ Y	WF
CMK2	20	10	6	4	4	10	0.5	24
CKV2	25	12	7.2	4.8	4.8	12	0.5	23 (28)
ULK	32	12	7.2	4.8	4.8	12	0.5	23 (28)
	40	14	8.4	5.6	5.6	14	0.5	23 (28)
SCG	32	12	7.2	4.8	4.8	12	0.5	25
SCG	40	16	9.6	6.4	6.4	16	1	21
JSG	50	20	12	8	8	20	1	23
	63	20	12	8	8	20	1	23
	80	25	15	10	10	25	1	32
	100	30	18	12	12	30	1	32
SCA2	40	16	9.6	6.4	6.4	16	1	33.5
	50	20	12	8	8	20	1	37
	63	20	12	8	8	20	1	35
	80	25	15	10	10	25	1	48
SCS2	100	30	18	12	12	30	1	53
	125	35	21	14	14	35	1	65
	140	35	21	14	14	35	2	67
	160	40	24	16	16	40	2	71
	180	45	27	18	18	45	2	78
JSC3	200	50	30	20	20	50	2	88
	250	60	36	22	22	60	2	94
	40	16	9.6	6.4	6.4	16	1	30
	50	20	12	8	8	20	1	34
	63	20	12	8	8	20	1	30
	80	25	15	10	10	25	1	43.5
	100	30	18	12	12	30	1	48
	125	35	21	14	14	35	1	55
SSD	140	35	21	14	14	35	2	57
	160	40	24	16	16	40	2	71.5
	180	45	27	18	18	45	2	78.5
	12	6	—	—	—	—	—	—
	16	8	—	—	—	—	—	—
	20	10	6	4	4	10	0.5	4.5 (9.5)
	25	12	7.2	4.8	4.8	12	0.5	5 (10)
	32	16	9.6	6.4	6.4	16	1	7 (12)
	40	16	9.6	6.4	6.4	16	1	7 (12)
	50	20	12	8	8	20	1	8 (13)
SCM	63	20	12	8	8	20	1	8 (13)
	80	25	15	10	10	25	1	10 (15)
	100	30	18	12	12	30	1	12 (17)
	125	35	21	14	14	35	2	16
	140	35	21	14	14	35	2	16
	160	40	24	16	16	40	2	17
	20	8	—	—	—	—	—	—
	25	10	6	4	4	10	0.5	18 (10)
32	12	7.2	4.8	4.8	12	0.5	18 (10)	
40	16	9.6	6.4	6.4	16	1	20 (9)	
50	20	12	8	8	20	1	23 (10)	
63	20	12	8	8	20	1	23 (10)	
80	25	15	10	10	25	1	31	
100	30	18	12	12	30	1	31	

MEMO

訂製

卷尾

■ 指定孔口、緩衝針位置 (-XR****)

內容：用來指定孔口及緩衝針位置。

型號標示方法



機種型號

註1

適用機種	
型號	名稱
SCA2	中口徑氣缸
SCS2	大口徑氣缸

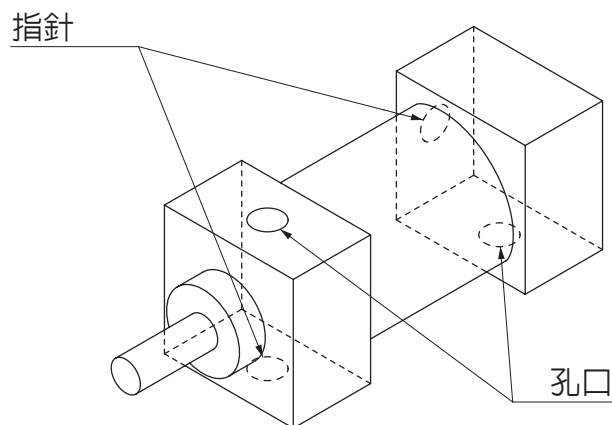
機種型號	
詳情請參閱各機種型號標示方法。	

孔口、緩衝針位置	
1	
2	
3	
4	

⚠ 選擇型號時的注意事項

註1：型號中的數字依序代表活塞桿側孔口位置/活塞桿側緩衝針位置/
頭蓋側孔口位置/頭蓋側緩衝針位置。
編號係從活塞桿側所看到之號碼。

外型圖



■ 指定孔口數量 (-XE※)

內容：用來增加孔口數量

型號標示方法



機種型號

適用機種

型號	名稱
SCS2	大口徑氣缸

機種型號

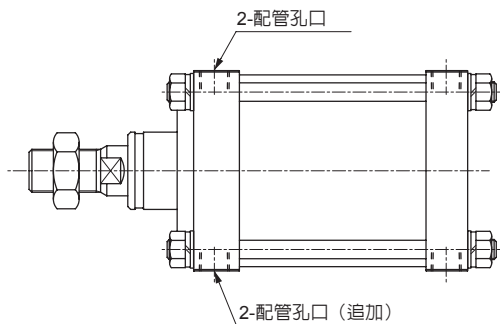
詳情請參閱各機種型號標示方法。

孔口、緩衝針位置

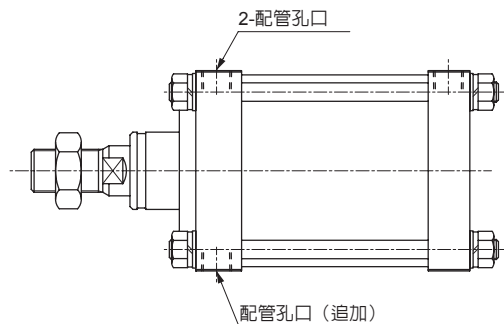
無記號	兩側護蓋各設有2個孔口（180度位置）
1	活塞桿蓋各設有2個孔口（180度位置）
2	頭蓋各設有2個孔口（180度位置）

外型圖

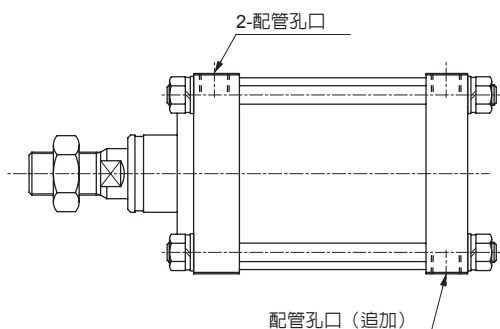
● 追加兩側護蓋：XE



● 追加活塞桿蓋：XE1



● 追加頭蓋護蓋：XE2



■ 縮小孔口1尺寸 (-XF)

內容：選擇比標準型小一號之孔口尺寸。(使用襯套)

型號標示方法

SCS2 - 00 - 125 B - 100 - XF

機種型號

適用機種

型號

名稱

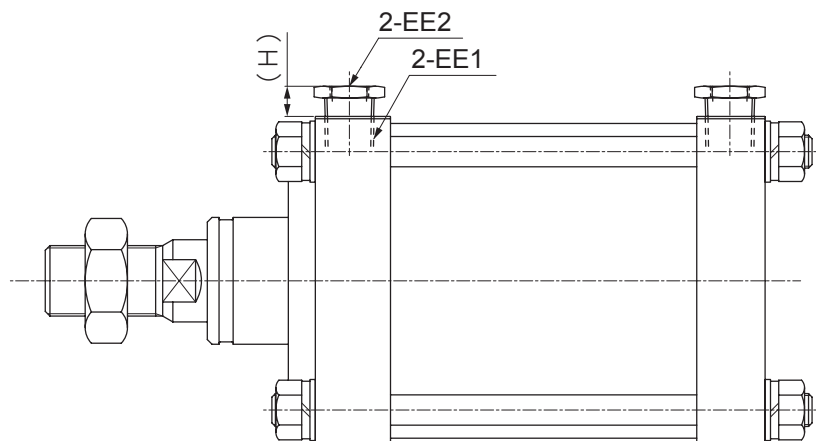
SCS2

大口徑氣缸

機種型號

詳情請參閱各機種型號標示方法。

外型尺寸圖



氣缸內徑	EE1	EE2	H
φ 125	Rc1/2	Rc1/4	13
φ 140	Rc3/4	Rc1/2	15
φ 160			
φ 180			
φ 200			
φ 250	Rc1	Rc3/4	14

■ 安裝固定架旋轉組裝 (-XK※)

內容：用來指定安裝固定架位置。

型號標示方法



適用機種	
型號	名稱
SCA2	中口徑氣缸
SCS2	大口徑氣缸
JSG	附煞車拉桿式氣缸
JSC3	制動缸

機種型號
詳情請參閱各機種型號標示方法。

安裝固定架安裝位置	
XK1	將安裝固定架依順時針方向旋轉90°
XK2	將安裝固定架依順時針方向旋轉180°
XK3	將安裝固定架依順時針方向旋轉270°

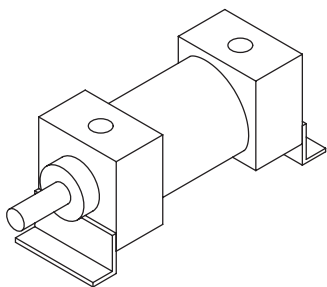
⚠ 選擇型號時的注意事項

註1：法蘭及耳軸僅適用XK1（旋轉90°）。

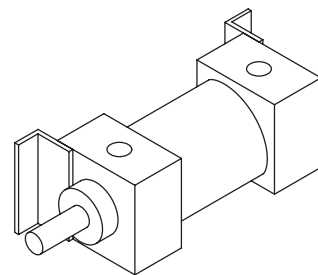
外型圖

※孔口及緩衝針位置不變。

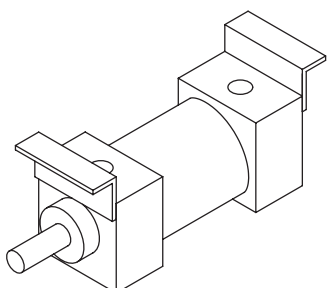
● 基本



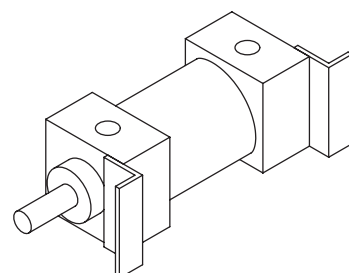
● K1



● K2



● K3



■ 指定耳軸位置 (-XAQ※※)

內容：用來指定活塞桿蓋從端面到耳軸中心點之距離尺寸。

型號標示方法

SCA2 - TC - 40 B - 100 - XAQ 130

機種型號

適用機種

型號	名稱
SCG	拉桿式氣缸
SCA2	中口徑氣缸
SCS2	大口徑氣缸
CAV2	閥門缸
COV※2	閥門缸
JSG	附煞車拉桿式氣缸
JSC3	制動缸

機種型號

詳情請參閱各機種型號標示方法。

自訂品尺寸

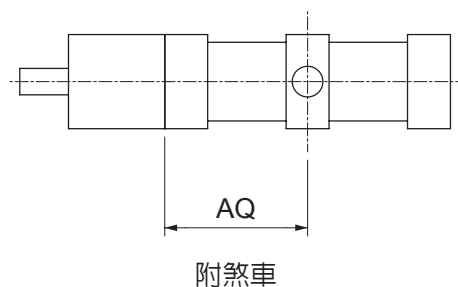
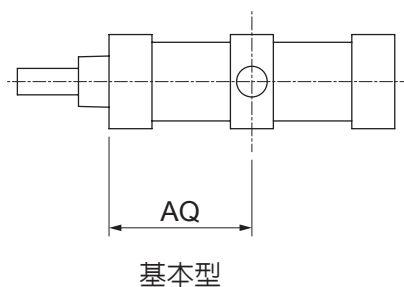
請參閱外型尺寸一覽表之相關說明

⚠ 選擇型號時的注意事項

註1：附煞車氣缸同樣是以活塞桿蓋為指定基準。(並非以煞車端面為基準，請特別注意。)

註2：如需進一步瞭解二段型及背對背型之相關細節，請另行洽詢本公司。

外型圖



■ 關節銷及吊耳銷彈簧銷 (-XP5)

內容：利用關節銷及吊耳銷的止動環取代彈簧銷。

型號標示方法

SCA2 - 00 - 40 B - 100 - Y - XP5

機種型號

適用機種

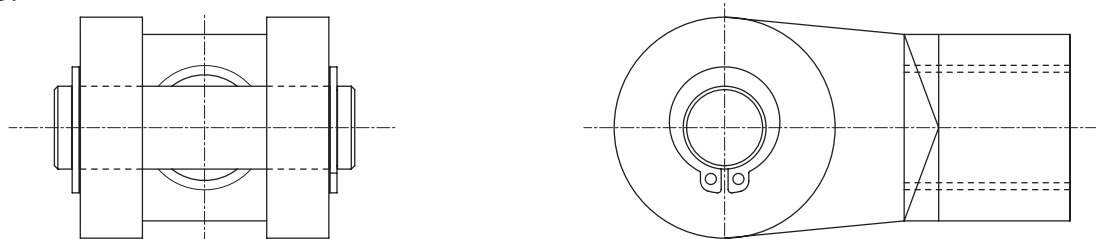
型號	名稱
SCM	超微氣缸
SCA2	中口徑氣缸
SCS2	大口徑氣缸
SSD2	治具缸
SSD	治具缸
JSC3	制動缸

機種型號

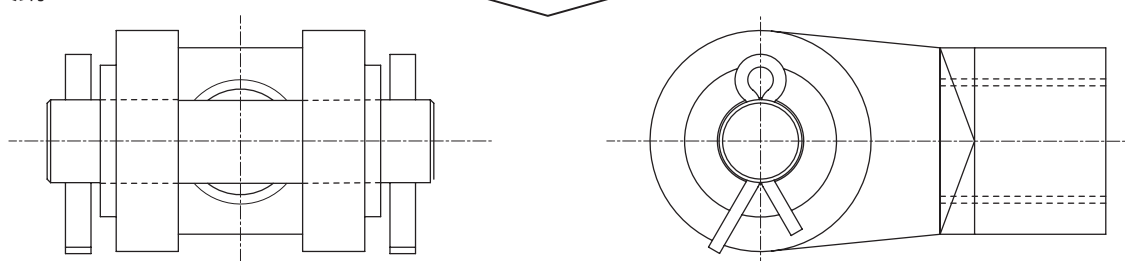
詳情請參閱各機種型號標示方法。

外型圖

● 止動環



● 彈簧銷



插銷直徑	彈簧銷尺寸
12	φ4×20
14	φ4×20
20	φ4×25
25	φ4×30
28	φ5×35
32	φ5×40
40	φ5×50
50	φ5×60

訂製

卷尾

■ 以插入銷固定關節 (-XP7)

內容：將彈簧銷插入關節，以避免鬆脫。

型號標示方法

SCA2 - TC - 40 B - 100 - Y - XP7

機種型號

適用機種

型號	名稱
SCM	超微氣缸
SCG	拉桿式氣缸
SCA2	中口徑氣缸
SCS2	大口徑氣缸
SSD2	治具缸
SSD	治具缸
JSC3	制動缸

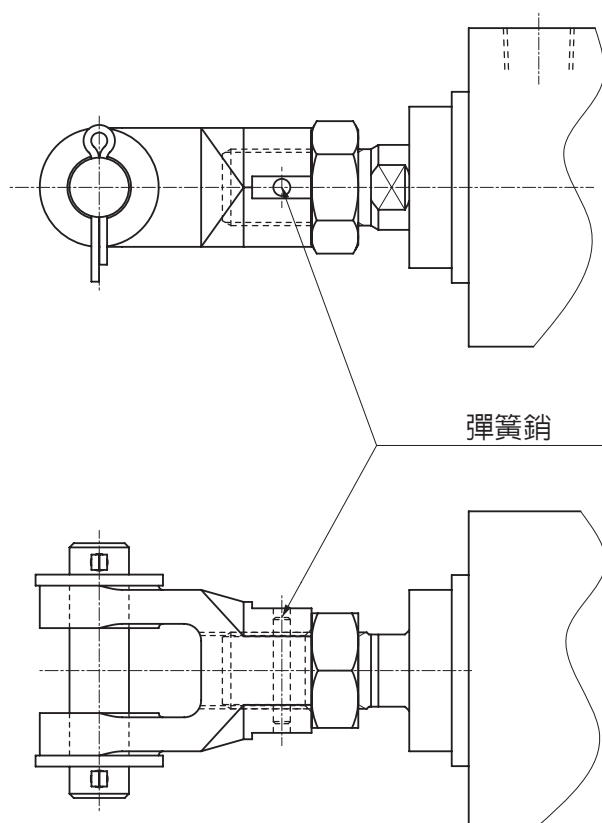
機種型號

詳情請參閱各機種型號標示方法。

外型圖

與附關節規格相同。

(彈簧銷插入方向依機種而異。)



■ 關節銷、吊耳銷、彈簧銷規格以插入銷固定關節 (-XP8)

內容：利用關節銷及吊耳銷的止環取代彈簧銷。+ 將彈簧銷插入關節銷，以避免鬆脫。(XP5+XP7)

型號標示方法

SCA2 - 00 - 40 B - 100 - Y - XP8

機種型號

適用機種

型號	名稱
SCM	超微氣缸
SCA2	中口徑氣缸
SCS2	大口徑氣缸
SSD2	治具缸
SSD	治具缸
JSC3	制動缸

機種型號

詳情請參閱各機種型號標示方法。

外型圖

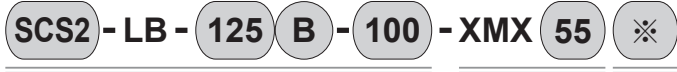
與附關節規格相同。

(彈簧銷插入方向依機種而異。)

■ 延長拉桿 (-XMX※)

內容：用來指定拉桿螺絲部位之突出尺寸。

型號標示方法

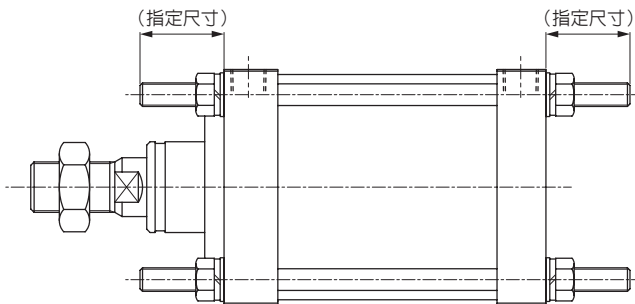


機種型號

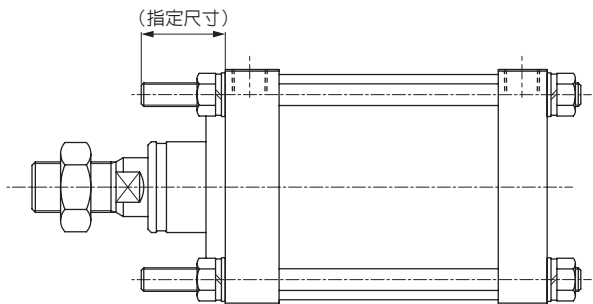
適用機種	
型號	名稱
SCS2	大口徑氣缸
機種型號	
詳情請參閱各機種型號標示方法。	
自訂品尺寸	
請參閱外型尺寸一覽表之相關說明	
※ 指定活塞桿側、頭蓋側	
無記號	延長活塞桿側、頭蓋側8根拉桿
R	延長活塞桿側4根拉桿
H	延長頭蓋側4根拉桿

外型圖

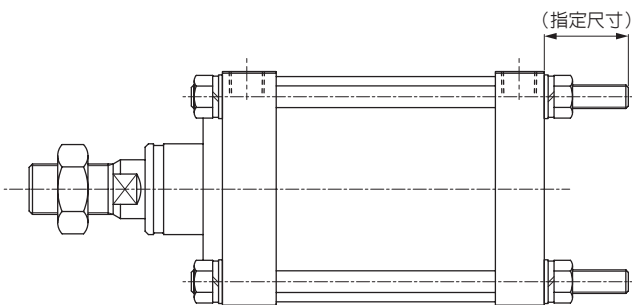
● 延長活塞桿側、頭蓋側8根拉桿 (XMX※)



● 延長活塞桿側4根拉桿 (XMX※R)



● 延長頭蓋側4根拉桿 (XMX※H)



■ 拉桿材質SUS (-XM1)

內容：將拉桿材質變更為不鏽鋼。(墊片・螺帽材質不變)

型號標示方法

SCA2 - 00 - 40 B - 100 - XM1

機種型號

適用機種

型號	名稱
SCA2	中口徑氣缸
SCS2	大口徑氣缸

機種型號

詳情請參閱各機種型號標示方法。

外型尺寸圖

與標準型相同。

■ 無波紋 (-XJ9)

內容：活塞桿尺寸附波紋尺寸，但未附波紋

型號標示方法

SCA2 - 00 - 40 B - 100 - XJ9

機種型號

適用機種

型號	名稱
CMK2	中口徑氣缸
CMA2	中口徑氣缸
SCM	超微氣缸
SCG	拉桿式氣缸
SCA2	中口徑氣缸
SCS2	大口徑氣缸
ULK	制動缸
JSK2	制動缸
JSM2	制動缸
JSG	附煞車拉桿式氣缸
JSC3	制動缸

機種型號

詳情請參閱各機種型號標示方法。

外型尺寸圖

尺寸與附波紋相同，但未附波紋。

■ 僅限刮環、活塞墊片採用氟橡膠 (-XT9)

內容：僅限活塞側墊片（活塞墊片、刮環）採用 FKM。

型號標示方法

SCA2 - 00 - 40 B - 100 - XT9

機種型號

適用機種

型號	名稱
SCA2	中口徑氣缸
SCS2	大口徑氣缸

機種型號

詳情請參閱各機種型號標示方法。

外型尺寸圖

與標準型相同。

■ 其他訂製品

■ 墊片氟素型 (-T2)

內容：活塞桿墊片、活塞墊片、O 型環等採用 FKM。(緩衝墊片材質不變)

型號標示方法

SCA2 - T2 - 00 - 40 B - 100

機種型號

適用機種	
型號	名稱
CMK2	中口徑氣缸
CMA2	中口徑氣缸
SCM	超微氣缸
SCG	拉桿式氣缸
SCA2	中口徑氣缸
SCS2	大口徑氣缸
SSD2	治具缸
SSD	治具缸

機種型號
詳情請參閱各機種型號標示方法。

外型圖

與標準型相同。

■ 附2個活塞桿螺帽 (-A2)

內容：與標準型一樣，包裝中附2個活塞桿螺帽。

型號標示方法

SCA2 - 00 - 40 B - 100 - NA2

機種型號

※若活塞桿前端外型為標準型且使用內牙，則必須加上記號「N」。

適用機種	
型號	名稱
CMK2	中口徑氣缸
CMA2	中口徑氣缸
SCM	超微氣缸
SCG	拉桿式氣缸
SCA2	中口徑氣缸
SCS2	大口徑氣缸
SSD2	治具缸
SSD	治具缸
FCD	扁平氣缸、輕巧
ULK	制動缸
JSK2	制動缸
JSM2	制動缸
JSG	附煞車拉桿式氣缸
JSC3	制動缸
USSD	附防掉落型治具缸

機種型號
詳情請參閱各機種型號標示方法。

外型圖

除了附2個活塞桿螺帽外，其他皆與標準型相同。

訂製

■ 孔口對稱型 (-O)

內容：孔口設置位置為標準型反向側。

型號標示方法

STG - M - 50 - 50 - P6 O

※標示時，選購品記號後方不加上“-”（破折號）



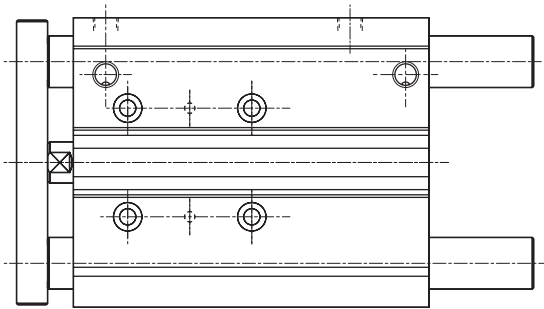
適用機種	
型號	名稱
STG	附導桿氣缸
STS/L	附導桿氣缸

機種型號
詳情請參閱各機種型號標示方法。

外型圖

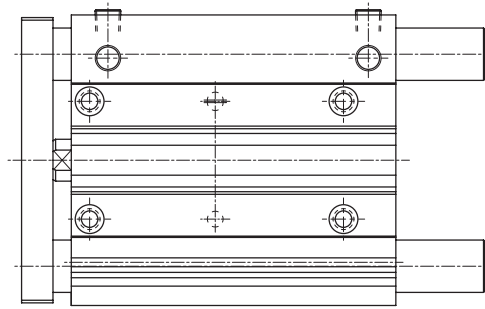
如下圖所示，孔口位置設置於反向側。

● STG



↑ 標準型的孔口位於本側。

● STS/L

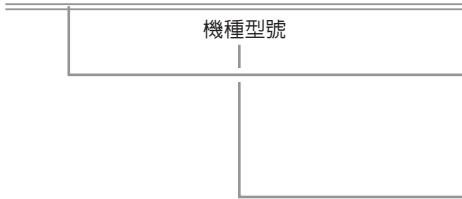


↑ 標準型的孔口位於本側。

■ 雙電磁線圈型 (-D)

型號標示方法

CKV2 - D - LB - 20 - 100

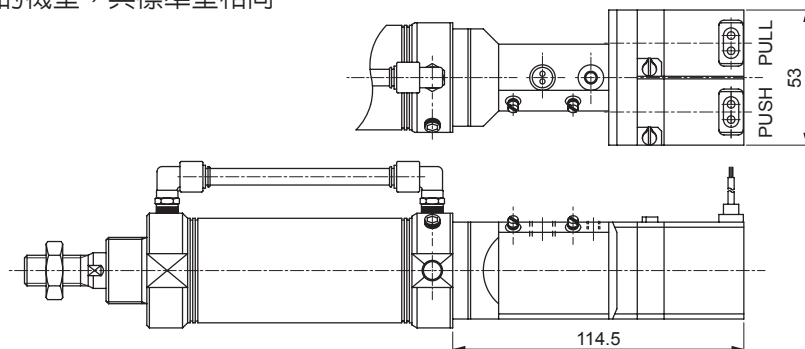


適用機種	
型號	名稱
CKV2	小型閥門缸

機種型號
詳情請參閱各機種型號標示方法。

外型圖

下方記載尺寸以外的機型，與標準型相同。



■ 低速型 (-O)

內容：低速型（適用速度範圍 10 ~ 200 mm/S）

型號標示方法

CMK2 - O - 00 - 25 - 50

機種型號

適用機種	
型號	名稱
CMK2	中口徑氣缸
機種型號	
詳情請參閱各機種型號標示方法。	

外型圖

與標準型相同。

■ 承插接和 (-R1、R2)

內容：氣缸軸心承插接和。

型號標示方法

SSD-L - 32 - 50 - N R1

機種型號

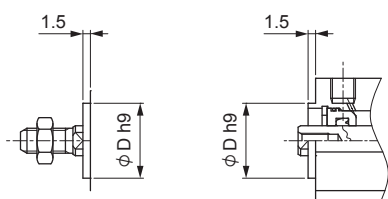
※ 標示時，選購品記號後方不加上“-”（破折號）

適用機種	
型號	名稱
SSD	治具缸
機種型號	
詳情請參閱各機種型號標示方法。	
附圓筒型	
R1	活塞桿側附承插接合
R2	頭蓋側附承插接合

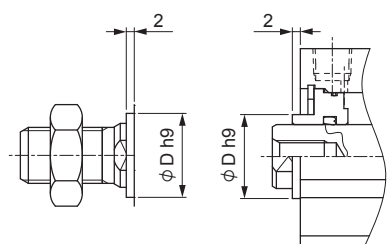
外型圖

● 活塞桿側附承插接合 (R1)

• $\phi 12$ 、 $\phi 16$



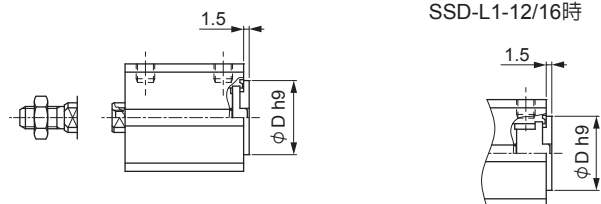
• $\phi 20 \sim \phi 100$



口徑	$\phi Dh9$
$\phi 12$	15
$\phi 16$	20
$\phi 20$	13
$\phi 25$	15
$\phi 32$	21
$\phi 40$	28
$\phi 50$	35
$\phi 63$	35
$\phi 80$	43
$\phi 100$	59

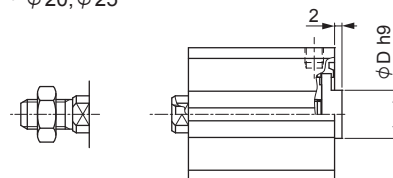
● 前端附承插接合 (R2)

• $\phi 12$ 、 $\phi 16$

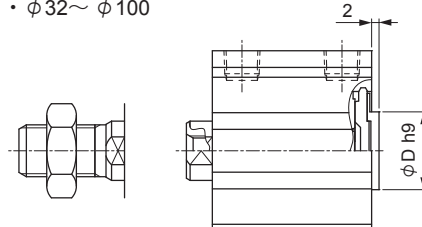


• SSD-L-12/16-5
SSD-L1-12/16時

• $\phi 20$ 、 $\phi 25$



• $\phi 32 \sim \phi 100$



口徑	$\phi Dh9$
$\phi 12$	15
$\phi 16$	20
$\phi 20$	13
$\phi 25$	15
$\phi 32$	21
$\phi 40$	28
$\phi 50$	35
$\phi 63$	35
$\phi 80$	43
$\phi 100$	59

訂製

卷尾