

氣動式夾斷閥 HYA系列



AIR-OPERATED PINCH VALVE HYA SERIES

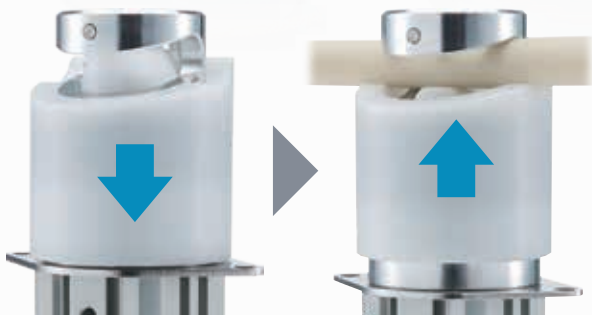
應用空壓技術的精密夾斷閥

最適合用於拋棄式製程。
可控制流體而不對周圍環境產生熱影響。



容易維護

溝槽部可藉由彈簧活動。
可輕鬆裝卸軟管。



對應廣泛種類軟管

使用空壓驅動實現高密封負載。
可對應各種軟管。

型號	適用軟管外徑
HYA-※1※	1/8"~7/32" (φ3~φ6)
HYA-※2※	1/4"~3/8" (φ6~φ10)
HYA-※3※	7/16"~9/16" (φ10~φ15)



氣動式精密夾斷閥

HYA Series

- NC(常閉)型、NO(常開)型、複動動作型
- 適用軟管外徑：
1/8"~7/32"、1/4"~3/8"、7/16"~9/16"



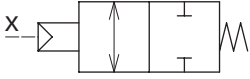
規格

項目	HYA-1	HYA-2	HYA-3
動作方式	NC (常閉型)	NO (常開型)	複動動作型
使用壓力	MPa 0~0.1(註1)		
流體溫度	°C 0~40(避免結凍)		
環境溫度	°C 5~40		
頻率	次/min 30以下		
安裝方式	任意		
氣導流體	壓縮空氣		
氣導流體壓力	MPa 0.35~0.5		0.2~0.4
建議軟管 (註2)	PharMed BPT Tubing TYGON 3350 Tubing		

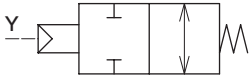
註1：最高使用壓力依軟管而異，請確認所使用軟管的規格。

註2：使用C-Flex軟管或其他軟管時，請洽詢本公司。

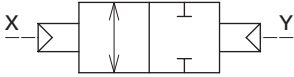
● NC(常閉)型



● NO(常開)型



● 複動動作型



機種別規格

機種型號	適用軟管外徑	氣導接管口徑	重量(kg)
HYA-11※	1/8"~7/32" (φ3~φ6)	M5	0.32
HYA-21※			0.2
HYA-31※			0.2
HYA-12※	1/4"~3/8" (φ6~φ10)		0.5
HYA-22※			0.3
HYA-32※			0.3
HYA-13※	7/16"~9/16" (φ10~φ15)	Rc1/8	0.83
HYA-23※		M5	0.42
HYA-33※			0.42

型號標示方法



機種型號

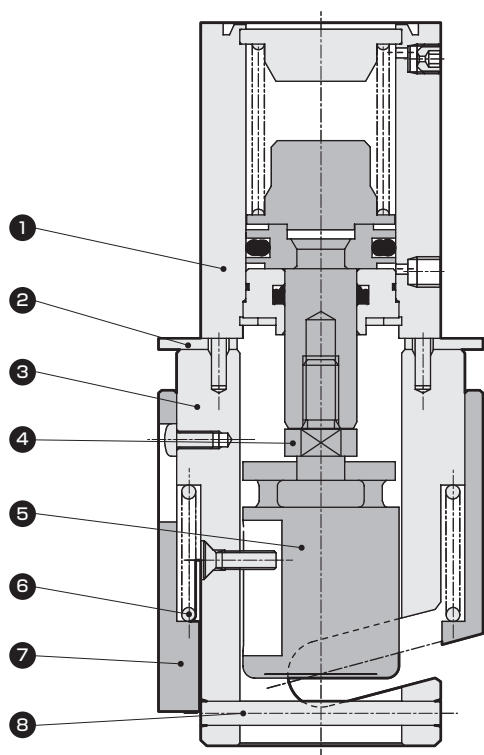
● A 動作方式

● B 適用軟管外徑

● C 軟管管壁厚度

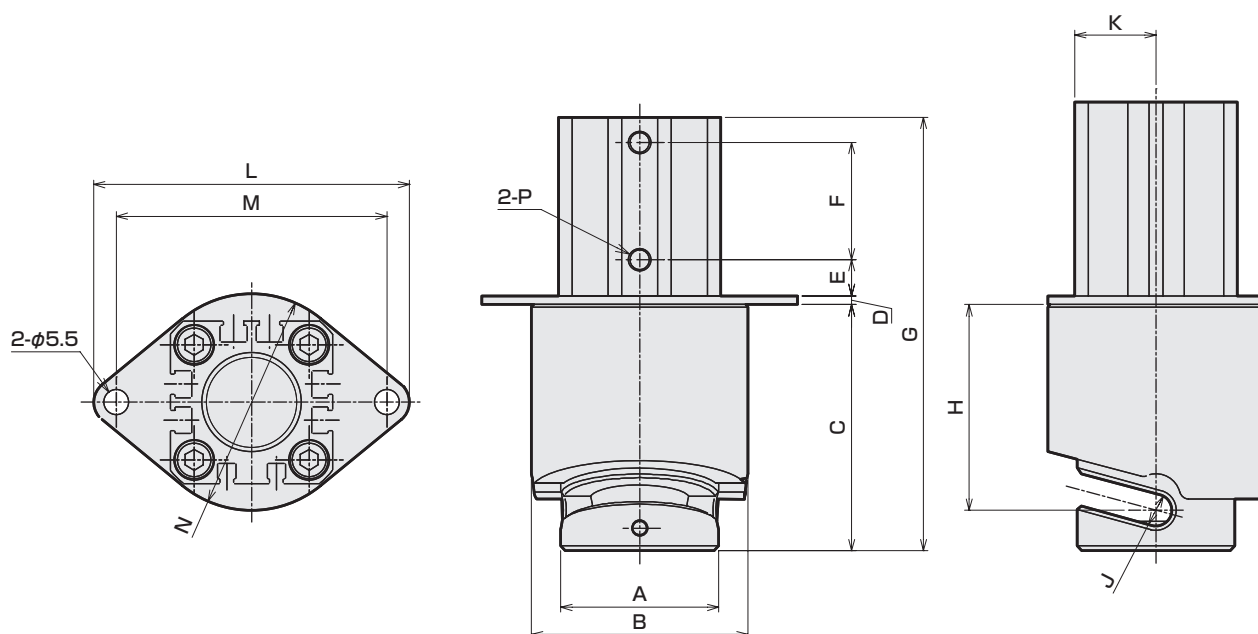
記號	內容			
A 動作方式				
1	常閉型			
2	常開型			
3	複動動作型			
B 適用軟管外徑				
1	1/8"~7/32"(φ3~φ6)			
2	1/4"~3/8"(φ6~φ10)			
3	7/16"~9/16"(φ10~φ15)			
C 軟管管壁厚度				
		B 適用軟管外徑		
		1	2	3
1	1/32"	●	●	
2	1/16"	●	●	●
3	3/32"		●	●
4	1/8"			●

內部結構圖及零件一覽表



編號	零件名稱	材質	
1	驅動元件組件	-	SSD2
2	固定架	SUS304	不鏽鋼
3	閥A	A5056	鋁
4	接頭	SUS303	不鏽鋼
5	閥B	POM	聚縮醛樹脂
6	固定器彈簧	SUS304	不鏽鋼
7	固定器	POM	聚縮醛樹脂
8	平行銷	SUS303	不鏽鋼

外形尺寸圖



型號	A	B	C	D	E	F	G	H	J	K	L	M	N	P
HYA-11※	φ35	φ48	54.5	2	8	26	96	45.5	φ7	18	70	60	φ48	M5
HYA-12※	φ40	φ54	66	2	11	35.5	120.5	54	φ11	20	80	70	φ54	M5
HYA-13※	φ50	φ66	77.5	3	8	57	153.5	61	φ16	27	90	80	φ66	Rc1/8
HYA-21※	φ28	φ39	49	2	5.5	16	78	40	φ7	14.5	60	50	φ39	M5
HYA-22※	φ35	φ48	57.5	2	8	16	89	45	φ11	18	70	60	φ48	M5
HYA-23※	φ40	φ54	73.5	2	11	25.5	118	58	φ16	20	80	70	φ54	M5
HYA-31※	φ28	φ39	49	2	5.5	16	78	40	φ7	14.5	60	50	φ39	M5
HYA-32※	φ35	φ48	57.5	2	8	16	89	45	φ11	18	70	60	φ48	M5
HYA-33※	φ40	φ54	73.5	2	11	20.5	113	58	φ16	20	80	70	φ54	M5



確保安全性

控制元件：警告、注意事項

使用前請務必詳閱本守則。

「流體控制閥綜合(型錄No.CB-03-1S)」的使用注意事項也請一併詳閱。

個別注意事項：氣動式精密夾斷閥 HYA系列

設計、選定時

注意

關於氣導空氣

①凝結水對策

壓縮空氣中含有大量的凝結水(水、氧化油、焦油、異物等)。此現象為導致空壓元件可靠性顯著降低的要因。作為凝結水對策，請使用後置冷卻器、乾燥機進行除濕，以過濾器去除異物，並使用去除焦油過濾器改良空氣品質(清淨空氣)。

②無給油使用

本閥可做無給油使用，因此不需給油器。給油時，請持續給油，勿使潤滑油耗盡。潤滑油請使用渦輪機油1級ISO VG32(#90)相當品。

③過濾器

安裝的過濾器，請使用濾心5 μ m以下的產品。

■由於驅動元件滑動部塗布有潤滑油，故可能因空氣排氣導致潤滑油飛散。

使用時

注意

■使用時氣導壓力需在規格範圍內。

■氣導孔口配管連接時請以適當扭力固定。

連接螺牙	固定扭力(N·m)
M5	1~1.5
Rc1/8	3~5

■請將軟管確實插入指定的位置。

■使用非建議的軟管，可能無法符合性能。

■軟管的耐藥品性有可能不符合使用流體或發生黏著情形，請確認後再使用。

■軟管的耐久性會依使用流體、壓力、溫度與頻率等使用條件而異。請定期更換軟管。

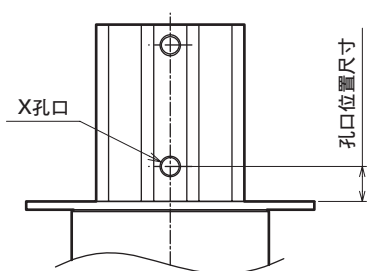
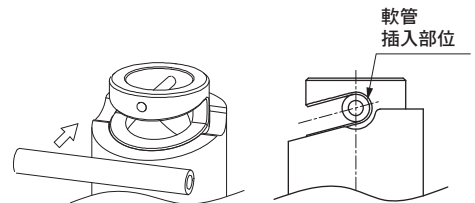
■將軟管長時間(24小時以上)以壓扁的狀態擱置時，軟管可能會發生黏著而無法開啟，發生黏著時請更換軟管，或採取加壓、人工方式等措施消除軟管的黏著。

■最高使用壓力依軟管而異，請確認所使用軟管的規格。

若施加壓力超過最高使用壓力，可能會造成軟管破損。

■可用於X孔口側的配管接頭有限制，使用時請參閱下表。

型號	孔口徑	孔口位置尺寸	適用接頭外徑	不適用接頭
HYA-11※	M5	8	ϕ 15以下	GWS10-6
HYA-12※		11		GML8-6
HYA-13※		8		GWL10-6
HYA-21※	Rc1/8	5.5	ϕ 11以下	GWS6-M5
HYA-22※		8		GWS10-6
HYA-23※	M5	11	ϕ 15以下	GML8-6
HYA-31※		5.5		GWL10-6
HYA-32※		8		GWS6-M5
HYA-33※		11		GWS10-6
			ϕ 15以下	GML8-6
			ϕ 15以下	GWL10-6



注意

將CKD建議軟管使用於產品時，產品不受出口貿易管理法令管制，但若使用客戶自行準備之軟管，則依材質不同，可能屬於管制閥。在此情形下出口時，須向日本經濟產業大臣申請出口許可，請特別注意。(請參閱貨物等省令「第二條第二項第七款第一目」。)

If the goods and/or their replicas, the technology and/or software found in this catalog are to be exported from Japan, Japanese laws require the exporter makes sure that they will never be used for the development and/or manufacture of weapons for mass destruction.

台灣喜開理股份有限公司

Website: <https://www.ckdtaiwan.com.tw/>

●出於改良的目的，本型錄上記載的產品規格及外觀可能會進行變更，恕不另行通知，敬請諒解。

©CKD Corporation 2021 All copy rights reserved.

©台灣喜開理股份有限公司 2021 版權所有。

- 台北總部 TAIPEI OFFICE
24250 新北市新莊區新北大道二段7號16樓之3
電話：+886-(0)2-8522-8198 傳真：+886-(0)2-8522-8128
- 新竹營業所 Hsinchu OFFICE
30072 新竹市東區慈雲路118號19樓之2
電話：+886-(0)3-577-0670 傳真：+886-(0)3-577-0673
- 台中營業所 TAICHUNG OFFICE
40767 台中市西屯區工業區一路2巷3號7樓之5
電話：+886-(0)4-2359-6902 傳真：+886-(0)4-2359-6903

- 台南營業所 TAINAN OFFICE
74148 台南市新市區豐華里中心路6號3樓B3B01
電話：+886-(0)6-599-0610 傳真：+886-(0)6-599-0800
- 高雄營業所 KAOHSIUNG OFFICE
80765 高雄市三民區九如一路502號13樓A5
電話：+886-(0)7-380-1816 傳真：+886-(0)7-380-2806