

旋轉夾持缸 (單導桿型) RCS2系列

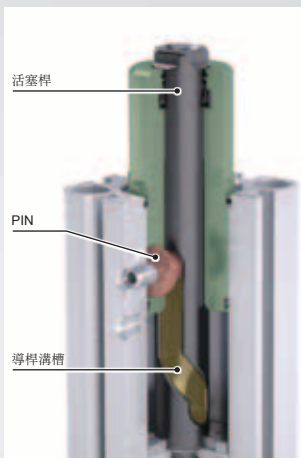


ROTARY CLAMP CYLINDER RCS2 SERIES



在狹窄之處也能夾持工件

簡單的構造有助於節省空間



單導桿結構

活塞桿上設置了1道導桿溝槽，藉由讓插銷滑動接觸，而進行直線和旋轉運動。



如需使用於高剛性、高精度的用途，
請選擇雙導桿型RCC2系列。



旋轉夾持缸 複動、單側活塞桿型

RCS2

- 氣缸內徑：φ 12、φ 16、φ 20和φ 25



規格

項目	RCS2				
氣缸內徑	mm	φ 12	φ 16	φ 20	φ 25
作動方式	複動型				
使用流體	壓縮空氣				
最高使用壓力	MPa	1.0			
最低使用壓力	MPa	0.1 (註1)			
耐壓力	MPa	1.6			
環境溫度	°C	-10~60 (避免結凍)			
連接口徑	M5				
行程容許誤差	mm	+1.0			+1.2
		0			0
使用活塞速度	mm/s	50~200			
緩衝	活塞桿側附橡膠緩衝，頭蓋側無緩衝				
給油	不要 (給油時請使用渦輪機油1級ISO VG32)				
旋轉角度	90°±10°				
旋轉方向	右、左				
不旋轉精度		±1.4°			±1.2°
受壓面積	引入側	84	150	201	377
	mm ² 押出側	113	201	314	490

註1：定壓加壓時

開關規格 (T型開關)

- 1色/2色顯示型/用於交流磁場

項目	無接點2線式		無接點2線式			無接點3線式			有接點2線式		無接點2線式			
	T1H·T1V		T2H·T2V T2JH·T2JV	T2YH· T2YV	T2WH· T2WV	T3H、T3V	T3PH、T3PV (接單生產)	T3YH· T3YV	T3WH· T3WV	T0H·T0V	T5H·T5V	T2YD		
用途	可程式控制器 繼電器、小型電磁閥用		可程式控制器專用			可程式 控制器、繼電器用				可程式 控制器、繼電器用	可程式控制器、繼電器 (C迴路(無顯示燈)、串聯連接用)	可程式 控制器專用		
輸出方式						NPN輸出	PNP輸出	NPN輸出	NPN輸出					
電源電壓						DC10~28V								
負載電壓	AC85~265V		DC10~30V	DC24V±10%		DC30V以下			DC12/24V	AC100/110V	DC5/12/24V	AC100/110V	DC24V±10%	
負載電流	5~100mA		5~20mA (註1)			100mA以下		50mA以下		5~50mA	7~20mA	50mA以下	20mA以下	5~20mA
指示燈	LED (ON時亮燈)		LED (ON時亮燈)	紅色/綠色 LED (ON時亮燈)	紅色/綠色 LED (ON時亮燈)	LED (ON時亮燈)	黃色 LED (ON時亮燈)	紅色/綠色 LED (ON時亮燈)	紅色/綠色 LED (ON時亮燈)	LED (ON時亮燈)	無指示燈		紅色/綠色LED (ON時亮燈)	
漏電電流	AC100V時電流小於1mA AC200V時電流小於2mA		1mA以下			10μA以下				0mA			1mA以下	
重量	g		1m: 18 3m: 49 5m: 80	1m: 33 3m: 87 5m: 142	1m: 18 3m: 49 5m: 80	1m: 18 3m: 49 5m: 80	1m: 33 3m: 87 5m: 142	1m: 18 3m: 49 5m: 80		1m: 18 3m: 49 5m: 80			1m: 61 3m: 166 5m: 272	

註1：上述負載電流的最大值20mA為25°C條件下的數值。當開關使用環境溫度範圍高於25°C時，負荷電流最大值將低於20mA。
(60°C時為5~10mA。)

註2：交流磁場用開關 (T2YD) 在直流磁場環境下無法使用。

開關規格 (F型開關)

- 單色/雙色顯示型

項目	無接點2線式		無接點3線式		無接點2線式		無接點3線式		
	F2S		F3S		F2H、F2V	F2YH、F2YV	F3H、F3V	F3PH、F3PV (接單生產)	F3YH、F3YV
用途	可程式 控制器專用		可程式 控制器、繼電器用		可程式 控制器專用		可程式 控制器、繼電器用		
輸出方式	-		NPN輸出		-		NPN輸出	PNP輸出	NPN輸出
電源電壓	-		DC10~28V		-		DC10~28V	DC4.5~28V	DC10~28V
負載電壓	DC10~30V		DC30V以下		DC10~30V	DC24V±10%	DC30V以下		
負載電流	5~20mA		50mA以下		5~20mA		100mA以下	50mA以下	
指示燈	LED (ON時亮燈)		LED (ON時亮燈)		黃色LED (ON時亮燈)	紅色/綠色 LED (ON時亮燈)	黃色LED (ON時亮燈)		紅色/綠色 LED (ON時亮燈)
漏電電流	1mA以下		10μA以下		1mA以下		10μA以下		
重量	g				1m: 10 3m: 29				

⚠ 使用前，請務必詳閱「空壓氣缸綜合 (CB-030S)」中記載的使用注意事項。

型號標示方法

RCS2 - **○** - 00 - 12 - 17.5 - R - T0H - D - H A

○ A 種類

○ B 安裝形式

○ C 氣缸內徑

○ D 行程

○ E 旋轉方向

○ F 開關型號

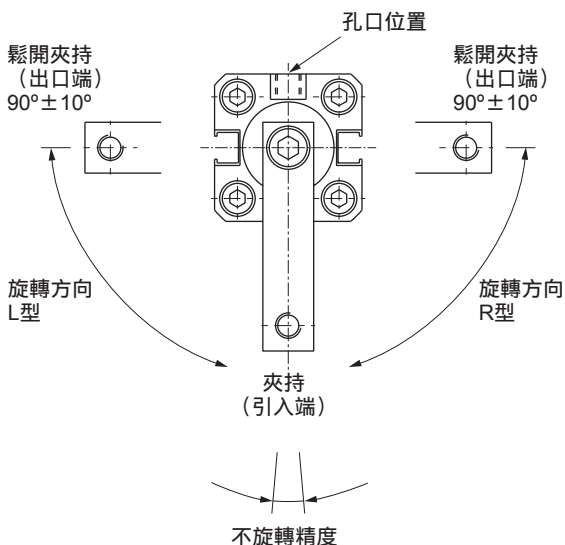
〈型號顯示例〉

RCS2-00-12-17.5-R-T0H-D-HA

機種：旋轉夾持缸 複動型

- A 種類 : 基本型
- B 安裝形式 : 基本型
- C 氣缸內徑 : $\phi 12\text{mm}$
- D 行程 : 17.5mm
- E 旋轉方向 : 引入時朝順時鐘方向旋轉 90°
- F 開關型號 : 有接點T0H開關 導線1m
- G 開關數量 : 附兩側
- H 選購品 : 頭蓋端嵌合塊
- I 附屬品 : 夾持桿

旋轉方向



記號	內容
A 種類	
無記號	基本型
T2	墊圈材質氟橡膠

B 安裝形式	
00	基本型
FA	活塞桿側法蘭型
FB	頭蓋側法蘭型

C 氣缸內徑 (mm)	
12	$\phi 12$
16	$\phi 16$
20	$\phi 20$
25	$\phi 25$

D 行程 (mm)						
行程	氣缸內徑				夾持行程	旋轉行程
	12	16	20	25		
17.5	●	●			10	7.5
19.5			●	●	10	9.5
27.5	●	●			20	7.5
29.5			●	●	20	9.5
37.5	●	●			30	7.5
39.5			●	●	30	9.5

E 旋轉方向	
R	引入時朝順時鐘方向旋轉 90°
L	引入時朝逆時鐘方向旋轉 90°

F 開關型號											
導線直型	導線L型	接點	電壓		顯示	導線	氣缸內徑				
			AC	DC			12	16	20	25	
T0H※	T0V※	有接點	●	●	單色顯示式	2線	●	●	●	●	
T5H※	T5V※		●	●	無指示燈		●	●	●	●	
T1H※	T1V※	無接點	●		單色顯示式	2線	●	●	●	●	
T2H※	T2V※		●				●	●	●	●	
T3H※	T3V※		●				●	●	●	●	
T3PH※	T3PV※		●				單色顯示型(PNP輸出) (按單生產)	3線	●	●	●
T2WH※	T2WV※		無接點	●		雙色顯示式	2線	●	●	●	●
T2YH※	T2YV※			●				●	●	●	●
T3WH※	T3WV※			●				●	●	●	●
T3YH※	T3YV※			●		雙色顯示式	3線	●	●	●	●
T2YD※	—			●				●	●	●	●
T2YDT※	—			●				●	●	●	●
T2JH※	T2JV※	●		●	●	●	●	●	●		
F2S※		無接點	●		單色顯示式	2線	●	●	●	●	
F3S※			●				●	●	●	●	
F2H※	F2V※		●				●	●	●	●	
F3H※	F3V※		●				●	●	●	●	
F3PH※	F3PV※		●		●	●	●	●	●		
F2YH※	F2YV※		●		雙色顯示式	2線	●	●	●	●	
F3YH※	F3YV※		●				●	●	●	●	

※導線長度	
無記號	1m (標準)
3	3m (選購品)
5	5m (選購品)

G 開關數量	
R	活塞桿側附1個
H	頭蓋側附1個
D	兩端附

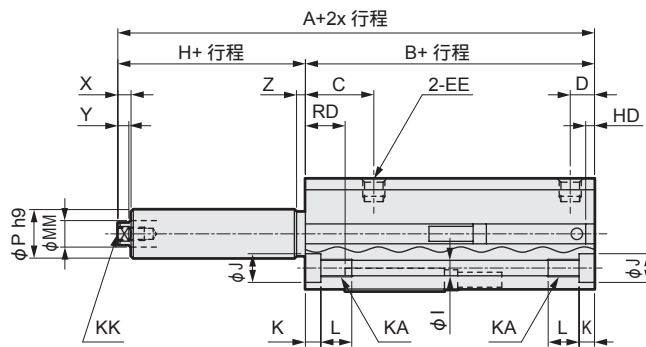
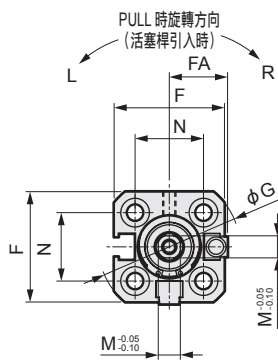
H 選購品	
無記號	無選購品
H	頭蓋側嵌合塊

I 附屬品 (添附出貨)	
無記號	無附屬品
A	夾持桿

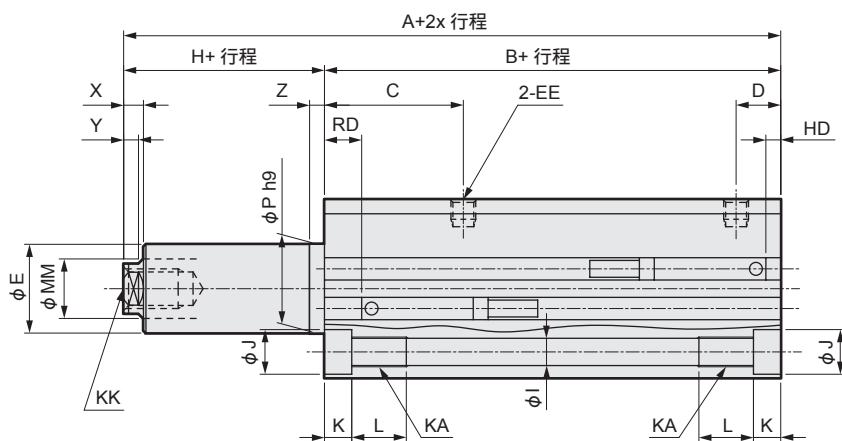
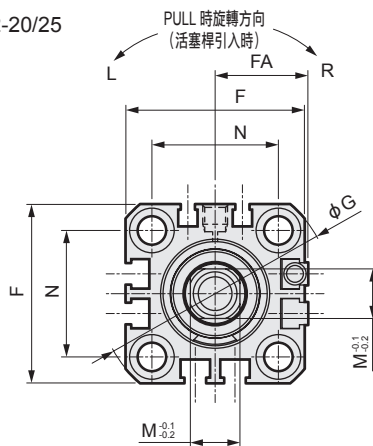
註：有關夾持桿外形尺寸圖，請洽詢本公司營業處。

外形尺寸圖

● RCS2-12/16



● RCS2-20/25



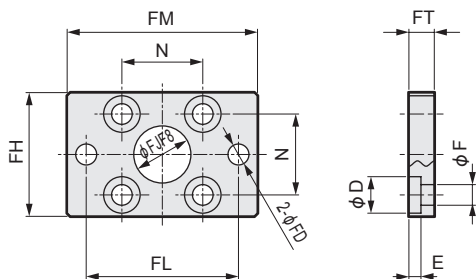
記號	基本型 (00) 尺寸表																					
氣缸內徑	A	B	C	D	E	EE	F	G	H	I	J	K	KA	KK	L	M	MM	N	P	X	Y	Z
φ 12	33	28	15.5	5.5	—	M5深 4	25	32	5	3.5	6.5	3.5	M4	M3深 5.5	7	5	6	15.5	11	3	2.5	2
φ 16	33	28.5	15	5.5	—	M5深 4	29	38	5	3.5	6.5	3.5	M4	M5深 6.5	7	7	8	20	14	3	2.5	2.4
φ 20	53.5	52.5	28	9	17.9	M5深 4	36	47	1	5.5	9	5.5	M6	M8深 11	11	10	12	25.5	18	4	3	3
φ 25	54.5	53.5	27.5	10.5	22.5	M5深 4	40	51	1	5.5	9	5.5	M6	M8深 11	11	10	12	28	23	4	3	3

開關尺寸	無接點T2H、T2V T3H·T3V			有接點T0H、T0V T5H·T5V			無接點T×YH、T×YV T×WH/T×WV			用於交流磁場 T2YD			無接點F×H、F×V F×YH/F×YV			無接點 F2S、 F3S		
	RD	HD	FA	RD	HD	FA	RD	HD	FA	RD	HD	FA	RD	HD	FA	RD	HD	FA
φ 12	8.5	0.5	13(16.5)	8.5	0.5	13(16.5)	—	—	—	—	—	—	—	—	—	—	—	—
φ 16	10	1	15(18.5)	9.5	1	15(18.5)	—	—	—	—	—	—	—	—	—	—	—	—
φ 20	23.5	10	18.5(22)	23.5	10	18.5(22)	25.5	12	24.3	22.5	9	29.3	30.5	19.5	18	27	13.5	31.5
φ 25	24.5	10	20.5(24)	24.5	10	20.5(24)	26.5	12	26.3	23.5	9	31.3	29.5	18.5	20	29.5	18.5	31.5

註1: FA的 () 內的尺寸, 表示L型導線的尺寸。

註2: 氣缸內徑為φ 20、φ 25的配置孔口面, 僅限使用F型開關。

安裝固定架 (法蘭) 外形尺寸圖



記號	法蘭尺寸表									
氣缸內徑	D	E	F	FD	FH	FJ	FL	FM	FT	N
φ 12	8.5	2.7	4.5	4.5	25	11	45	55	5.5	15.5
φ 16	8.5	2.7	4.5	4.5	30	14	45	55	5.5	20
φ 20	11.5	3.8	6.5	6.6	39	18	48	60	8	25.5
φ 25	11.5	3.8	6.5	6.6	42	23	52	60	8	28

If the goods and/or their replicas, the technology and/or software found in this catalog are to be exported from Japan, Japanese laws require that the exporter makes sure that they will never be used for the development and/or manufacture of weapons for mass destruction.

台灣喜開理股份有限公司

Website: <http://www.ckdtaiwan.com.tw/>

● 出於改良的目的, 本型錄上記載的產品規格及外觀可能會進行變更, 恕不另行通知, 敬請諒解。
©CKD Corporation 2018 All copy rights reserved.
©台灣喜開理股份有限公司 2018 版權所有。

- 台北總部
24250 新北市新莊區新北大道3段7號16樓之3
TEL: (02)-8522-8198 FAX: (02)-8522-8128
- 新竹營業所
30264 新竹縣竹北市光明六路東一段245號14樓
TEL: (03)-550-5770 FAX: (03)-550-5750
- 台中營業所
40767 台中市西屯區工業區一路2巷3號7樓之5
TEL: (04)-2359-6902 FAX: (04)-2359-6903

- 台南營業所
74146 台南市新市區大業一路8號601-1室
TEL: (06)-505-1110 FAX: (06)-505-1130
- 高雄營業所
80765 高雄市三民區九如一路502號13樓A5
TEL: (07)-380-1816 FAX: (07)-380-2806