

緩衝器與旋轉對位

精密緩衝器（磁性彈簧）與
 θ 對位（馬達）一體化的
小型模組



旋轉對位



緩衝器動作



寬、間距 20mm

內置精密緩衝器

- 壓固恆定且觸感柔軟
- 低發塵 ● 長壽命

旋轉對位

- 高精度軸振動抑制 ● 高復歸位置精度

馬達旋轉驅動型

磁力式精密緩衝器 AFB-RB

CKD Corporation

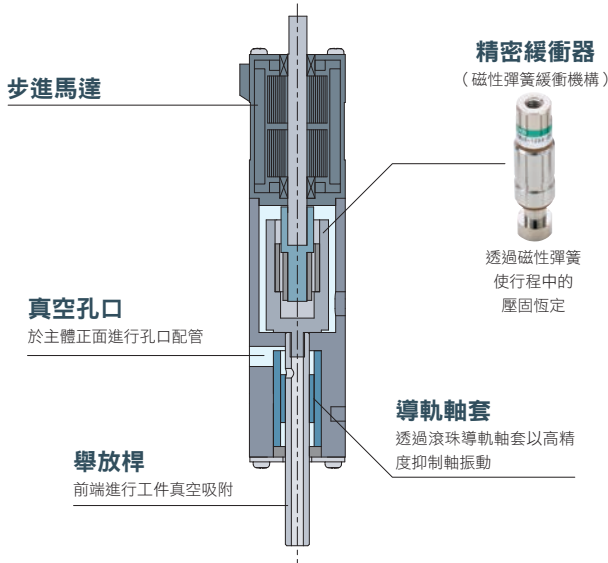
<http://www.ckdtaiwan.com.tw/>
CC-1322T

●本產品為接單生產產品，請洽詢本公司業務人員。

專利申請中

磁力式精密緩衝器 AFB-RB

內部結構

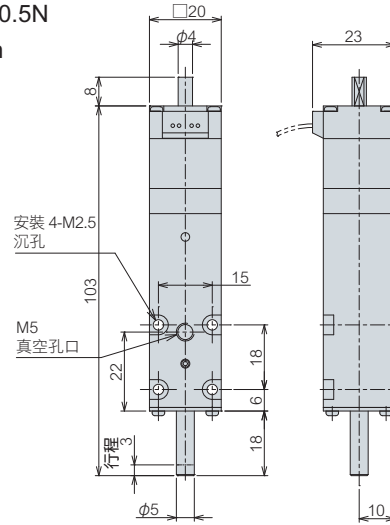


外型圖

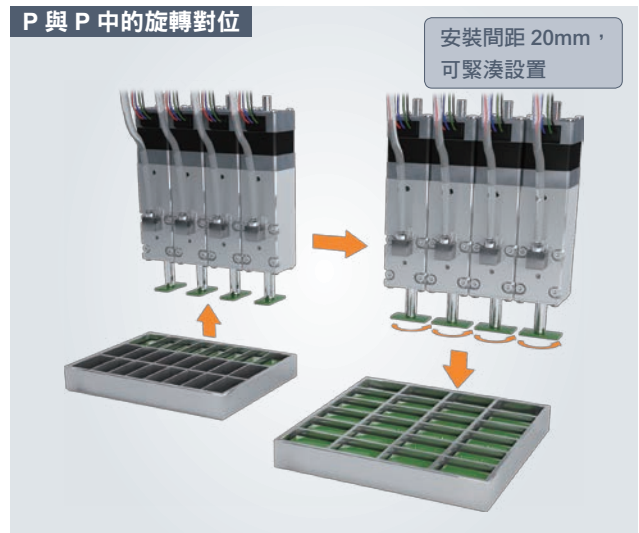
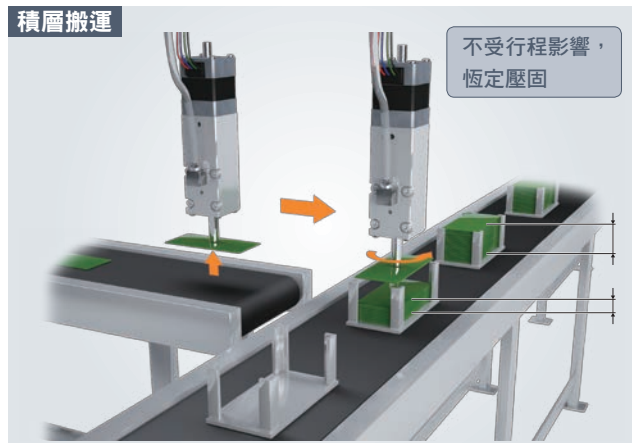
AFB-RB-05-03-FL635749

緩衝壓固：0.5N

行程：3mm



用途範例



參考規格值

行程	(mm)	3、6 (選擇式)
緩衝壓固	(N)	0.5、1.0 (選擇式)
馬達		2 相步進馬達
馬達旋轉解析能力	(度)	0.014 (微步驅動)
旋轉振動精度	(mm)	± 0.01
復歸位置精度	XY (mm)	± 0.01
	Z (mm)	± 0.02
重複定位精度	(度)	± 0.1

If the goods and/or their replicas, the technology and/or software found in this catalog are to be exported, law requires that the exporter makes sure that they will never be used for the development or manufacture of weapons for mass destruction.

台灣喜開理股份有限公司

Website: <http://www.ckdtaiwan.com.tw/>

● 出於改良的目的，本型錄上記載的產品規格及外觀可能會進行變更，恕不另行通知，敬請諒解。
 © CKD Corporation 2017 All copy rights reserved.
 © 台灣喜開理股份有限公司 2017 版權所有。

- 台北總部
24250 新北市新莊區新北大道三段7號16樓之3
TEL: (02)-8522-8198 FAX: (02)-8522-8128
- 新竹營業所
30264 新竹縣竹北市光明六路東一段245號14樓
TEL: (03)-550-5770 FAX: (03)-550-5750

- 台中營業所
40767 台中市西屯區工業區一路2巷3號7樓之5
TEL: (04)-2359-6902 FAX: (04)-2359-6903
- 台南營業所
74146 台南市新市區大業一路8號601-1室
TEL: (06)-505-1110 FAX: (06)-505-1130