

# 高溫、高耐久氣體閥 AGD※※R-HDF系列



接單生產品



### 主要特色

- 耐久性：保證1,000萬次※<sup>1</sup>
- 適用高溫：200℃
- 適用集成化氣體供給系統：  
IAGD4 (1.5 inch)、IAGD5 (1.125 inch)
- 配置反應穩定促動器
- 可自訂所需Cv值※<sup>2</sup>

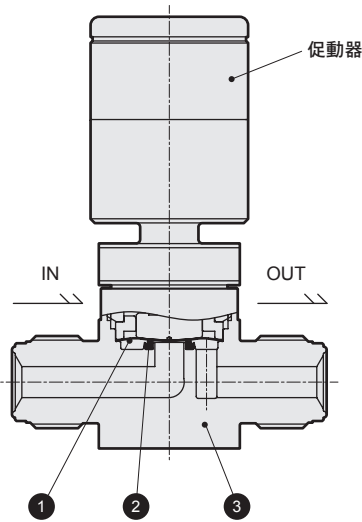
※<sup>1</sup> 使用流體為規格範圍內之惰性氣體，且流體中不含反應生成物等固體時  
 ※<sup>2</sup> 關於使用壓力、Cv值，請洽詢本公司。

## 適用於高頻度開關需求製程的氣動閥

### 規格

項目	AGD1※R-HDF	AGD2※R-HDF
使用流體	惰性氣體、製程氣體	
使用壓力 Pa(abs)~MPa(G)	1.3×10 <sup>-6</sup> ~0.5	
流體溫度 °C	20~200	
使用環境溫度 °C	20~150	
保存環境溫度 °C	-10~80	
閥座洩漏 Pa·m <sup>3</sup> /s(He)	1.0×10 <sup>-10</sup> 以下 (於23°C)	
外部洩漏 Pa·m <sup>3</sup> /s(He)	2.8×10 <sup>-12</sup> 以下	
Cv值 (23°C 加壓下)	0.3	0.65
連接方式	1/4" JXR接頭 (可連接VCR)	3/8" JXR接頭 (可連接VCR)
	集成化氣體供給系統適用法蘭 (W型密封、C型密封)	
操作壓力 MPa	NC 0.4~0.6 NO 0.4~0.5	
操作口	M5	
耐久性	保證：1,000萬次 (實績：3,000萬次以上)	
產品類型	NC、NO、阻斷閥、附光纖感測器	

## 內部結構及零件一覽表

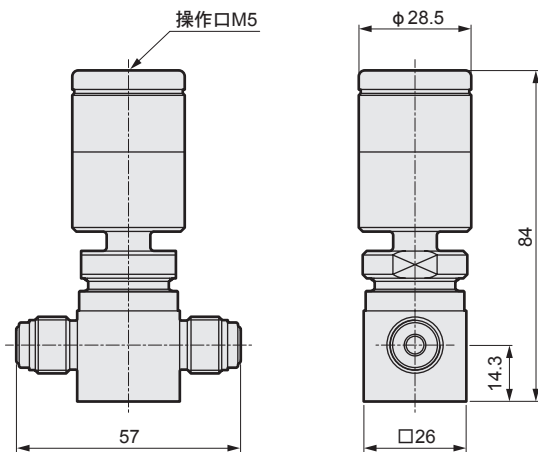


### 接氣部材質

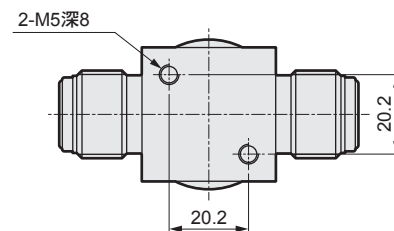
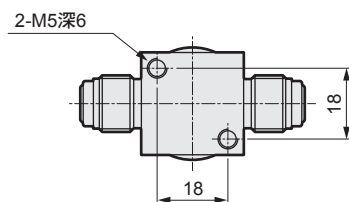
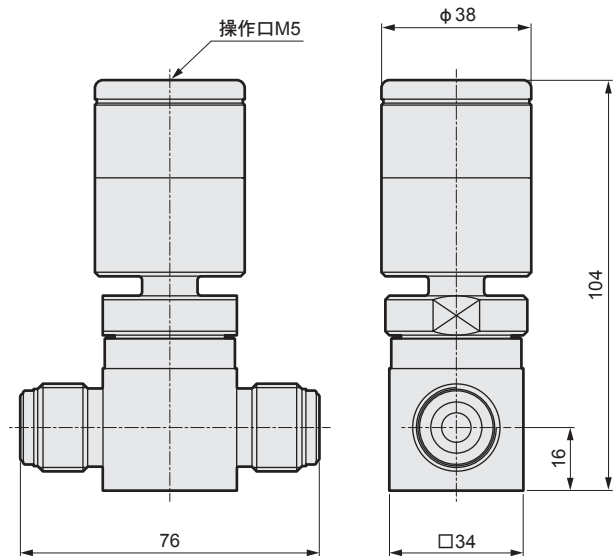
	零件名稱	材質
1	膜片	Ni-Co合金
2	閥座	PFA
3	主體	SUS316L

## 外形尺寸圖

●AGD1※R-HDF-4RM



●AGD2※R-HDF-6RM



If the goods and/or their replicas, the technology and/or software found in this catalog are to be exported from Japan, Japanese laws require that the exporter makes sure that they will never be used for the development and/or manufacture of weapons for mass destruction.

## 台灣喜開理股份有限公司

Website: <http://www.ckdtaiwan.com.tw/>

●出於改良的目的, 本型錄上記載的產品規格及外觀可能會進行變更, 恕不另行通知, 敬請諒解。

©CKD Corporation 2018 All copy rights reserved.

©台灣喜開理股份有限公司 2018 版權所有。

- 台北總部  
24250 新北市新莊區新北大道3段7號16樓之3  
TEL: (02)-8522-8198 FAX: (02)-8522-8128
- 新竹營業所  
30264 新竹縣竹北市光明六路東一段245號14樓  
TEL: (03)-550-5770 FAX: (03)-550-5750
- 台中營業所  
40767 台中市西屯區工業區一路2巷3號7樓之5  
TEL: (04)-2359-6902 FAX: (04)-2359-6903

- 台南營業所  
74146 台南市新市區大業一路8號601-1室  
TEL: (06)-505-1110 FAX: (06)-505-1130
- 高雄營業所  
80765 高雄市三民區九如一路502號13樓A5  
TEL: (07)-380-1816 FAX: (07)-380-2806