

# 電動缸 適用二次電池 ETS/ECS P4 系列

ELECTRIC ACTUATOR ETS/ECS P4 SERIES

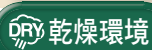


## 最適合用於二次電池製造工程 !!



材料限制

限制使用銅系材料。



乾燥環境

在低露點的超乾燥環境中亦可使用。

標準型



支援防鏽處理



電動缸 滑塊型 (滾珠螺桿驅動)

# ETS Series

- 適用馬達尺寸：100W/200W/400W/750W 伺服馬達



## 規格

項目	適用馬達尺寸：100W用								適用馬達尺寸：200W用														
	機種																						
	ETS-05				ETS-06				ETS-10				ETS-12				ETS-13				ETS-14		
滾珠螺桿徑	mm	12, 12, 16, 16, 16, 16, 16, 16																					
滾珠螺桿精度等級		C7																					
螺桿導程	mm	2 5 10   2 5 10   5 10 16 20   5 10 16 20   5 10 16 20   5 10 16 20   5 10 16 20   5 10 16 20																					
重複精度	mm	±0.02																					
最大可搬運重量	水平 kg	10 10 5   30 30 15   50 30 22 18   50 30 22 18   50 30 22 18   50 30 22 18   70 47 30 24   95 75 44 35																					
	※1 垂直 kg	7 3 1.5   15 10 5   12 8 5 3   12 8 5 3   12 8 5 3   12 8 5 3   17 12 6 4   27 18 7 6																					
最高速度	※1 mm/s	100 250 500   100 250 500   250 500 800 1000   250 500 800 1000   250 500 800 1000   250 500 800 1000   250 500 800 1000   250 500 800 1000																					
行程	※2 mm	50~800   50~800   50~1050   50~1050   50~1050   50~1050   50~1050   50~1050																					
額定推力	N	854 341 170   854 341 170   341 170 106 85   341 170 106 85   683 341 213 174   683 341 213 174   683 341 213 174   683 341 213 174																					

※1：加速、減速時間為0.2sec時的值。

※2：行程間隔為50mm。

項目	適用馬達尺寸：400W用								適用馬達尺寸：750W用										
	機種																		
	ETS-13				ETS-14				ETS-17				ETS-17				ETS-22		
滾珠螺桿徑	mm	16, 16, 20, 20, 25, 20																	
滾珠螺桿精度等級		C7																	
螺桿導程	mm	5 10 16 20   5 10 16 20   5 10 20 40   5 10 20 40   5 10 25 40																	
重複精度	mm	±0.02																	
最大可搬運重量	水平 kg	70 47 30 24   110 88 48 40   120 110 75 35   120 120 83 50   150 150 120 60																	
	※1 垂直 kg	17 12 6 4   33 22 10 8   40 30 14 7   50 40 25 10   55 45 20 10																	
最高速度	※1 mm/s	250 500 800 1000   250 500 800 1000   250 500 1000 2000   250 500 1000 2000   250 500 1250 2000																	
行程	※2 mm	50~1050   50~1050   50~1250   50~1250   50~1500																	
額定推力	N	1388 694 483 347   1388 694 433 347   1388 694 347 174   2100 1050 525 260   2100 1050 420 260																	

※1：加速、減速時間為0.2sec時的值。

※2：行程間隔為50mm。

## 型號標示方法

ETS - 06 - 05 040 - E M 1 N C B D P - M - U - P4

機種型號

- Ⓐ 主體尺寸
- Ⓑ 螺桿導程
- Ⓒ 行程
- Ⓓ 馬達安裝方向
- Ⓔ 安裝馬達規格
- Ⓕ 馬達尺寸
- Ⓖ 煞車
- Ⓗ 原點感測器
- Ⓘ 極限感測器
- Ⓚ 潤滑油噴嘴
- Ⓛ 定位PIN孔
- Ⓜ 磁力式滑塊方式

記號	內容
Ⓜ	防鏽處理
N	無
U	有

### <型號標示範例>

ETS-06-05040-EM1NCBDP-U-P4

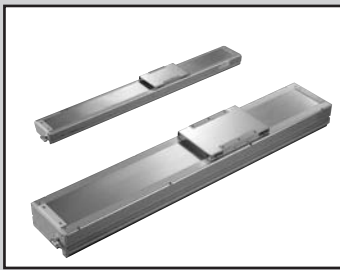
- Ⓐ 主體尺寸：寬65×高56mm
- Ⓑ 螺桿導程：5mm
- Ⓒ 行程：400mm
- Ⓓ 馬達安裝方向：直型安裝
- Ⓔ 安裝馬達規格：三菱電機株式會社 製
- Ⓕ 馬達尺寸：100W
- Ⓖ 煞車：無
- Ⓗ 原點感測器：外側馬達端
- Ⓘ 極限感測器：外側
- Ⓚ 潤滑油噴嘴：無（缸體安裝方向：標準）
- Ⓛ 定位PIN孔：有
- Ⓜ 磁力式滑塊方式：採用
- Ⓜ 防鏽處理：有

記號	內容
Ⓓ	馬達安裝方向
E	直型安裝
B	直結 (Built-in) 安裝
R	右側折返安裝
D	下側折返安裝
L	左側折返安裝

### ※關於刊載型號

本型錄刊載了此次追加的適用二次電池裝置 (P4) 型號。關於ETS系列的詳細資訊 (規格、外形尺寸、型號等)，請參照電動缸無馬達型綜合 (型錄編號CB-055)。

⚠ 請於使用前閱讀「電動缸 無馬達型綜合」 (型錄編號CB-055) 記載的使用注意事項。



電動缸 滑塊型 (滾珠螺桿驅動/低發塵規格)

# ECS Series

- 適用馬達尺寸：100W/200W/400W/750W 伺服馬達



## 規格

項目	適用馬達尺寸：100W用														適用馬達尺寸：200W用					
	機種																			
	ECS-05			ECS-06			ECS-10				ECS-12				ECS-14					
滾珠螺桿徑	mm	12			12			16				16				16				
滾珠螺桿精度等級		C7																		
螺桿導程	mm	2	5	10	2	5	10	5	10	16	20	5	10	16	20	5	10	16	20	
重複精度	mm	±0.02																		
最大可搬運重量	水平	kg	10	10	5	30	30	15	50	30	22	18	50	30	22	18	95	75	44	35
	※1 垂直	kg	7	3	1.5	15	10	5	12	8	5	3	12	8	5	3	27	18	7	6
最高速度 ※1	mm/s	100	250	500	100	250	500	250	500	800	1000	250	500	800	1000	250	500	800	1000	
行程 ※2	mm	50~800			50~800			50~1050				50~1050				50~1050				
額定推力	N	825	330	165	854	341	170	341	170	106	85	341	170	106	85	683	341	213	174	

※1：加速、減速時間為0.2sec時的值。

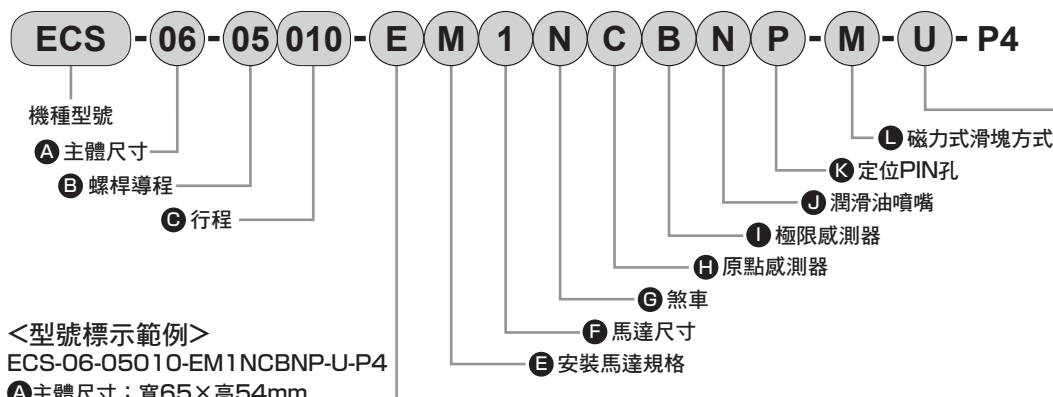
※2：行程間隔為50mm。

項目	適用馬達尺寸：400W用										適用馬達尺寸：750W用									
	機種																			
	ECS-14					ECS-17					ECS-17				ECS-22					
滾珠螺桿徑	mm	16					20					20				25				20
滾珠螺桿精度等級		C7																		
螺桿導程	mm	5	10	16	20	5	10	20	40	5	10	20	40	5	10	25	40			
重複精度	mm	±0.02																		
最大可搬運重量	水平	kg	110	88	48	40	120	110	75	35	120	120	83	50	150	150	120	60		
	※1 垂直	kg	33	22	10	8	40	30	14	5	50	40	25	10	55	45	20	10		
最高速度 ※1	mm/s	250	500	800	1000	250	500	1000	2000	250	500	1000	2000	250	500	1250	2000			
行程 ※2	mm	50~1050					50~1250					50~1250				50~1500				
額定推力	N	1388	694	433	347	1388	694	347	174	2100	1050	525	260	2100	1050	420	260			

※1：加速、減速時間為0.2sec時的值。

※2：行程間隔為50mm。

## 型號標示方法



### <型號標示範例>

ECS-06-05010-EM1NCBNP-U-P4

- A 主體尺寸：寬65×高54mm
- B 螺桿導程：5mm
- C 行程：100mm
- D 馬達安裝方向：直型安裝
- E 安裝馬達規格：三菱電機株式會社 製
- F 馬達尺寸：100W
- G 煞車：無
- H 原點感測器：外側馬達端
- I 極限感測器：外側
- J 潤滑油噴嘴：無 (缸體安裝方向：標準)
- K 定位PIN孔：有
- L 磁力式滑塊方式：採用
- M 防鏽處理：有

記號	內容
M	防鏽處理
N	無
U	有

記號	內容
D	馬達安裝方向
E	直型安裝
B	直結 (Built-in) 安裝
R	右側折返安裝
D	下側折返安裝
L	左側折返安裝

### ※關於刊載型號

本型錄刊載了此次追加的適用二次電池裝置 (P4) 型號。有關ECS系列的詳細資訊 (規格、外形尺寸、型號等)，請參閱電動缸無馬達型綜合 (型錄編號CB-055)。

⚠ 請於使用前閱讀「電動缸 無馬達型綜合」(型錄編號CB-055) 記載的使用注意事項。

## 相關產品

### 超級斷熱乾燥機 SHD系列

- 省能源控制，最多可減少96%的吹淨量
- 可變排氣方式，大幅降低約35dB (A) 的噪音值 (相較於舊型產品)
- 電子化控制系統，實現1/3 (相較於舊型產品) 的缸體消耗功率
- 數位顯示壓力露點，可確實確認性能
- 多塔式設計，大幅削減設置面積 (舊型產品的1/3~1/2)
- 標準配備入口、出口用過濾器

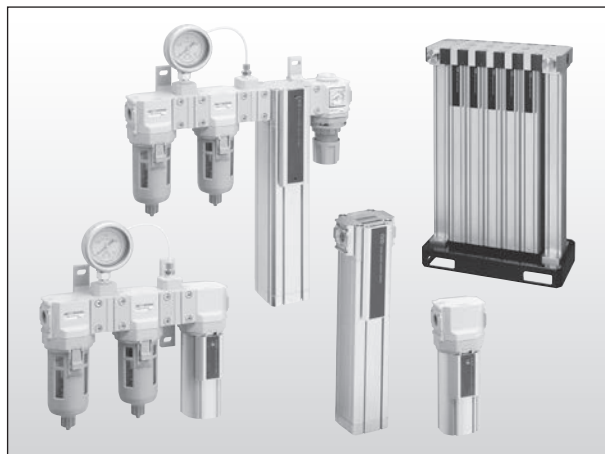
型錄編號CB-024S



### 高分子膜式空氣乾燥機 (超級乾燥機) SU、SD系列

- 不會破壞環境的無氟氯烷乾燥器
- 無可動部，因此能長期供應清淨的乾燥空氣
- 可輕易內置於需要小型、輕量化的裝置中
- 完全不使用電力，因此不會產生雜訊或受其影響
- 支援超低露點至-60°C
- 亦適用於空氣壓縮機75kW級的大流量

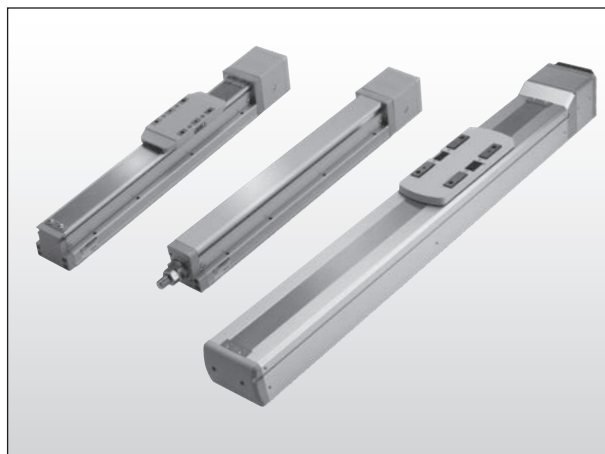
型錄編號CB-024S



### 電動缸 適用二次電池 EBS/EBR/EKS P4/P40系列

- 限制使用銅系材料。
- 在低露點的超乾燥環境中亦可使用。

型錄編號CC-1431



If the goods and/or their replicas, the technology and/or software found in this catalog are to be exported from Japan, Japanese laws require the exporter makes sure that they will never be used for the development and/or manufacture of weapons for mass destruction.

## 台灣喜開理股份有限公司

Website: <https://www.ckdtaiwan.com.tw/>

●出於改良的目的，本型錄上記載的產品規格及外觀可能會進行變更，恕不另行通知，敬請諒解。  
 ©CKD Corporation 2020 All copy rights reserved.  
 ©台灣喜開理股份有限公司2020版權所有。

- 台北總部  
24250 新北市新莊區新北大道三段7號16樓之3  
TEL: (02)-8522-8198 FAX: (02)-8522-8128
- 新竹營業所  
30072 新竹市東區慈雲路118號19樓之2  
TEL: (03)-577-0670 FAX: (03)-577-0673
- 台中營業所  
40767 台中市西屯區工業區一路2巷3號7樓之5  
TEL: (04)-2359-6902 FAX: (04)-2359-6903

- 台南營業所  
74148 台南市新市區豐華里中心路6號3樓B3B01  
TEL: (06)-599-0610 FAX: (06)-599-0800
- 高雄營業所  
80765 高雄市三民區九如一路502號13樓A5  
TEL: (07)-380-1816 FAX: (07)-380-2806