

相當輕巧。

不讓作業人員
感到壓力的
平衡氣缸。



- 考量安全面的防掉落機構 (BBS-OU 型)
- 特殊墊圈及特殊處理達成低滑動
- 亦適用於水平負載 (BBS-OS/OU-B 型)

極低滑動平衡氣缸 BBS Series

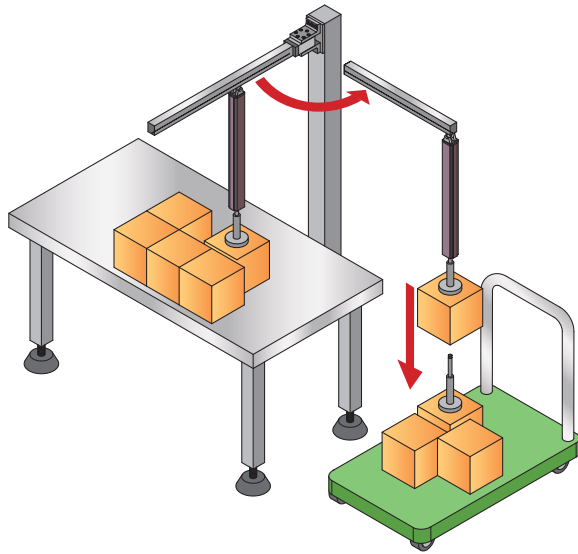
CKD Corporation

<http://www.ckdtaiwan.com.tw/>
CC-1212T

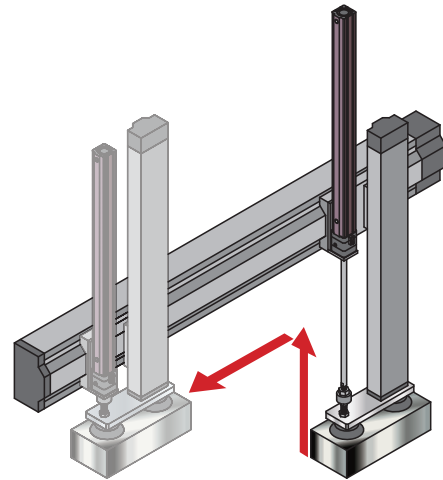
● 本產品為接單生產品，請洽詢本公司業務人員。

用途範例

●搬運重量物



●電動滑台的重量輔助



主要規格

項 目	BBS-OS/BBS-OU				
	32	40	50	63	
使用流體	潔淨的壓縮空氣				
最高使用壓力 (MPa)	1.0 (BBS-OS) 、 0.6 (BBS-OU)				
最低使用壓力 (MPa)	氣缸部	0.05			
	鎖定部	0.25 (僅 BBS-OU)			
耐壓力 (MPa)	1.5 (BBS-OS) 、 0.9 (BBS-OU)				
環境溫度 (°C)	5°C ~ 60°C (但避免結凍)				
氣缸內徑 (mm)	φ 32	φ 40	φ 50	φ 63	
連接口徑	Rc 1/8	Rc 1/4	Rc 1/4	Rc 3/8	
最大行程 (mm)	500				
使用活塞速度 (mm/s)	1 ~ 1000 (請於容許吸收能量範圍內使用)				
緩衝 ※1	橡膠緩衝				
給油	請勿給油				
最大負載 (kg) ※2	BBS-OS	49	76	120	190
	BBS-OU	29	46	72	114
支撐力 (N) (僅 BBS-OU)	588	588	980	1470	
無負載時滑動阻力 (N) ※3	10 以下				

※1：容許吸收能量依型式而異。

※2：依加壓方向及使用壓力而異。

※3：意指於無負載的大氣開放狀態下，活塞桿動作的負載。

If the goods and their replicas, or the technology and software in this catalog are to be exported, laws require the exporter to make sure they will never be used for the development or the manufacture of weapons for mass destruction.

台灣喜開理股份有限公司

Website: <http://www.ckdtaiwan.com.tw/>

●出於改良的目的，本型錄上記載的產品規格及外觀可能會進行變更，恕不另行通知，敬請諒解。
 ©CKD Corporation 2017 All copy rights reserved.
 ©台灣喜開理股份有限公司 2017版權所有。

● 台北總部
 24250 新北市新莊區新北大道三段7號16樓之3
 TEL: (02)-8522-8198 FAX: (02)-8522-8128
 ● 新竹營業所
 30264 新竹縣竹北市光明六路東一段245號14樓
 TEL: (03)-550-5770 FAX: (03)-550-5750

● 台中營業所
 40767 台中市西屯區工業區一路2巷3號7樓之5
 TEL: (04)-2359-6902 FAX: (04)-2359-6903
 ● 台南營業所
 74146 台南市新市區大業一路8號601-1室
 TEL: (06)-505-1110 FAX: (06)-505-1130