

高耐久氣動閥 AGD1※R-HD 系列



特注生產品



主要特色

- 耐久度：保證1000萬次※
(以往產品：保證100萬次)
- 提供集成化款式閥件(可與以往產品替換)
- 閥件可單品提供販賣

※此耐久度係指使用流體為規格範圍內之惰性氣體，且不包含流體中反應生成物等固體的情況。

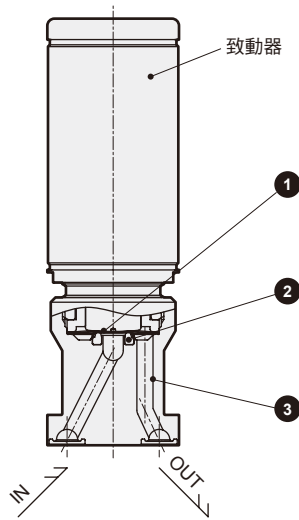
專為閥件高頻度開關需求製程而設計之氣動閥

規格

項目	AGD1※R-HD
使用流體	惰性氣體、製程氣體
使用壓力 Pa(abs)~MPa(G)	$1.3 \times 10^{-6} \sim 0.99$
流體溫度 °C	5~80
使用環境溫度 °C	5~80
保存環境溫度 °C	-10~80
閥座洩漏 Pa·m ³ /s(He)	1.0×10 ⁻¹⁰ 以下(初期) 1.3×10 ⁻⁹ 以下(動作後)
外部洩漏 Pa·m ³ /s(He)	2.8×10 ⁻¹² 以下
Cv值 (23°C, 加壓下)	AGD1※R-HD 0.3 MAGD5-R-HD 0.26
連接方式	1.125", W型密封(公稱6.35) 1/4" JXR接頭(可接續VCR)
操作壓力 MPa	NC 0.4~0.6 NO 0.4~0.5
操作孔口	M5
耐久度	保證：1000萬次(實績：3000萬次以上)
產品類型	NC、NO、連通閥、附近接開關(歐姆龍製造)

使用前請務必閱讀『精密乾燥元件綜合型錄』
(產品型錄NO.CB-035T)的『使用時的注意事項』。

內部結構圖零件一覽表

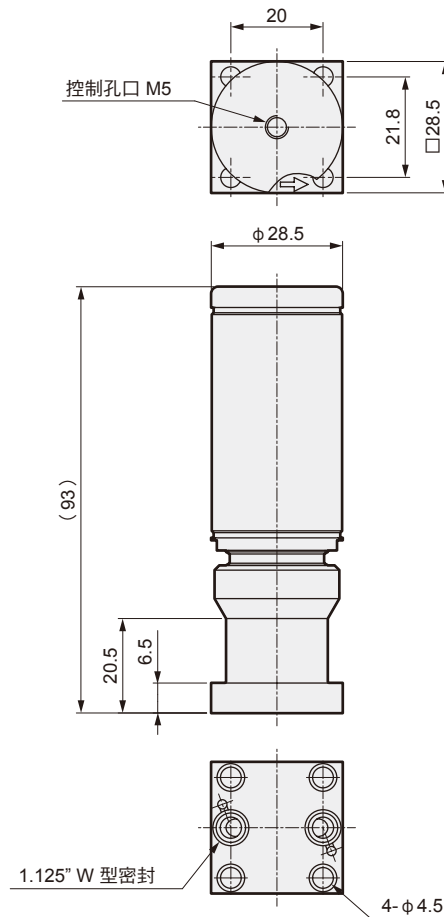


接氣部材質

	部品名	材質
1	膜片	Ni-Co合金
2	閥座	PCTFE
3	閥體	SUS316L

外形尺寸圖

●MAGD5-R-HD-11D



If the goods and their replicas, or the technology and software in this catalog are to be exported, laws require the exporter to make sure they will never be used for the development or the manufacture of weapons for mass destruction.

台灣喜開理股份有限公司

Website: <http://www.ckdtaiwan.com.tw/>

●出於改良的目的,本型錄上記載的產品規格及外觀可能會進行變更,恕不另行通知,敬請諒解。
©CKD Corporation 2015 All copy rights reserved.
©台灣喜開理股份有限公司 2015版權所有。

- 台北總部
24250 新北市新莊區新北大道三段7號16樓之3
TEL: (02)-8522-8198 FAX: (02)-8522-8128
- 新竹營業所
30264 新竹縣竹北市光明六路東一段245號14樓
TEL: (03)-550-5770 FAX: (03)-550-5750

- 台中營業所
40767 台中市西屯區工業區一路2巷3號7樓之5
TEL: (04)-2359-6902 FAX: (04)-2359-6903
- 台南營業所
74146 台南市新市區大業一路8號601-1室
TEL: (06)-505-1110 FAX: (06)-505-1130