

引導反衝式2口電磁閥 ADK11 Series



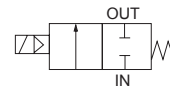
概要

為了加快對應速度，滿足客戶對交貨期的要求，該系列為嚴選產品。

主要特點

- 閥體採用防止脫鋅腐蝕青銅材質。
- 閥的流量大大增加，增加了閥的流通能力。

JIS符號



常閉（通電時通）型



深獲顧客信賴、可靠的ADK11系列，短交期對應、滿足客戶需求。

規格

項目	標準規格
使用流體	空氣・低真空 (1.33×10 ³ Pa (abs)) ・水・煤油・油 (50mm ² /s以下)
動作壓力差範圍	MPa 0~1.0 (由於型號不同，選用時請參閱各機種規格的最高動作壓力差)
最高使用壓力	MPa 2
耐壓(採用水壓)	MPa 4
流體溫度(註1)	°C -10~60
環境溫度	°C -10~60
耐熱等級	B
環境條件	無腐蝕性氣體、爆炸性氣體的場所
閥構造	引導反衝式截止構造・膜片驅動
閥座洩漏(註2)	cm ³ /min(ANR) 1以下 (空氣)
安裝方式	任意
閥體・密封件材質	青銅・丁腈橡膠

註1: 不得凍結。

註2: ADK11 (NC (常閉) 型) 的空氣壓力為0.02~1.0MPa。
使用壓力不到0.02MPa時，密封性可能不穩定，如需要使用請洽詢本公司。

各機種規格

項目 機種型號	配管 口徑	通孔 直徑 (mm)	最低動作 壓力差 (MPa)	最高動作壓力差 (MPa)				額定電壓	視在功率(VA)				功率(W)		重量 (kg)	
				空氣		水・煤油 油(50mm ² /s)			保持時		啟動時		AC	DC		
				AC	DC	AC	DC		50Hz	60Hz	50Hz	60Hz	50/60Hz	DC		
常閉 (通電時通) 型																
ADK11-8A	Rc1/4	12	0	1	0.7	0.7	0.7	0.6	AC100V 50/60Hz AC110V 60Hz AC200V 50/60Hz AC220V 60Hz DC24V	24	19	61	54	10/8	11 ^{※2} (10.4)	0.65
ADK11-10A	Rc3/8	12														
ADK11-15A	Rc1/2	16														
ADK11-20A	Rc3/4	23														
ADK11-25A	Rc1	28														

※1: 上述型號表示配管口徑(Rc)的基本參數。其他方面的組合請參閱型號標示方法。

※2: () 內為附DIN端子箱時的功率。

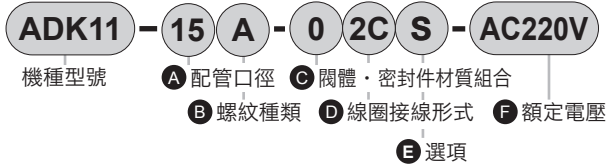
※3: 額定電壓的波動範圍請控制在±10%以內使用。

※4: 壓力在0.02MPa以下時，請優先採用AB71系列。

※5: 低真空條件下使用時，請在OUT端口一側抽真空。

ADK11 Series

型號表示方法



註1: 選擇2C時, 不可選擇選項S。
 註2: 2H的DC24V線圈, 內置突波消除器為標準裝備。

A 配管口徑			
8	1/4		
10	3/8		
15	1/2		
20	3/4		
25	1		

B 螺紋種類	
A	Rc

C 閥體・密封件材質組合			
符號	閥體	密封件	備註
0	青銅	丁腈橡膠	空氣・水・低真空・煤油・油 (最高60°C)

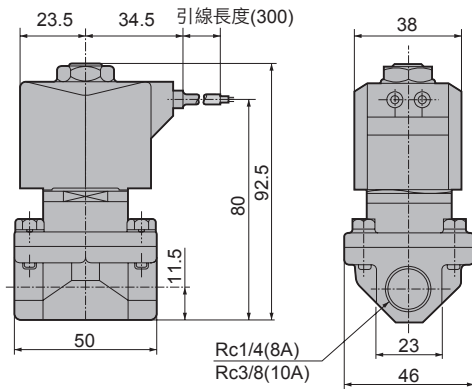
D 線圈接線形式		註1
2C	引線直型	
2E	附DIN端子箱	(G1/2)
2G	附DIN端子箱	(Pg11)
2H	DIN端子箱附小型顯示燈	(Pg11)

E 選項	
無符號	無附帶
S	附突波消除器

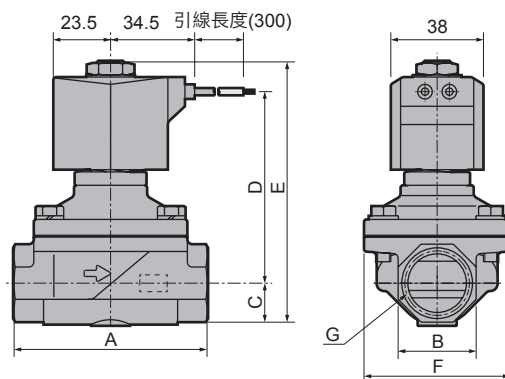
F 額定電壓		註2
2C	AC100V・AC110V・AC200V・AC220V	
2E	AC100V・AC110V・AC200V・AC220V	
2G	AC100V・AC110V・AC200V・AC220V	
2H	DC24V	

外形尺寸圖

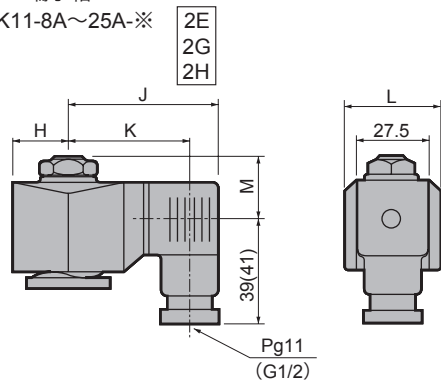
● 引線直型
ADK11-8A・10A-※2C



● 引線直型
ADK11-15A・20A・25A-※2C



● 附DIN端子箱
ADK11-8A~25A-※



型號	A	B	C	D	E	F	G
ADK11-15A-02C	71	27	14.5	75.5	102	50	Rc1/2
ADK11-20A-02C	80	32	17.5	79	108.5	60	Rc3/4
ADK11-25A-02C	90	41	22.5	84.5	118	71	Rc1

型號	H	J	K	L	M
ADK11-8A~25A-※2□-AC	23.5	65.5	54	38	22
ADK11-8A・10A-※2□-DC	23.5	66	54.5	38	22
ADK11-15A~25A-※2□-DC	28	72	60.5	46	22

出口本產品及其相關技術時, 請注意必須防止相關產品被用於與兵器和武器有關聯的用途中。
 If the goods and their replicas, or the technology and software in this catalog are to be exported, laws require the exporter to make sure they will never be used for the development or the manufacture of weapons for mass destruction.

台灣喜開理股份有限公司

Website: <http://www.ckd taiwan.com.tw/>

● 出於改良的目的, 本型錄上記載的產品規格及外觀可能會進行變更, 恕不另行通知, 敬請諒解。
 ©CKD Corporation 2014 All copy rights reserved.
 ©台灣喜開理股份有限公司 2014版權所有。

● 台北總部
24250 新北市新莊區新北大道三段7號16樓之3
TEL: (02)-8522-8198 FAX: (02)-8522-8128
 ● 新竹營業所
30264 新竹縣竹北市光明六路東一段245號14樓
TEL: (03)-550-5770 FAX: (03)-550-5750

● 台中營業所
40767 台中市西屯區工業區一路2巷3號7樓之5
TEL: (04)-2359-6902 FAX: (04)-2359-6903
 ● 台南營業所
74146 台南市新市區大業一路8號601-1室
TEL: (06)-505-1110 FAX: (06)-505-1130