

Silent Operation



NC 常關型



NO 常開型

靜音運作!!

140°C
0.3MPa

在低溫蒸氣的控制上，由於採用特殊靜音構造設計，大幅減少運作時的噪音。
建議使用於醫療、餐飲業等需要靜音以維持舒適的使用環境中。

特點

- 使用含全波整流器的線圈，以避免發出鳴響
- 藉由衝擊緩衝構造，降低吸附聲
- 採用相當於耐熱等級H的線圈
- 橡膠密封可耐高溫，實現高度密封性

主要用途

蒸氣滅菌裝置，烹調及廚房裝置

低溫蒸氣及溫水用靜音電磁閥 〈FSB3 系列〉

CKD Corporation

<http://www.ckd.co.jp/>

CC-1157T

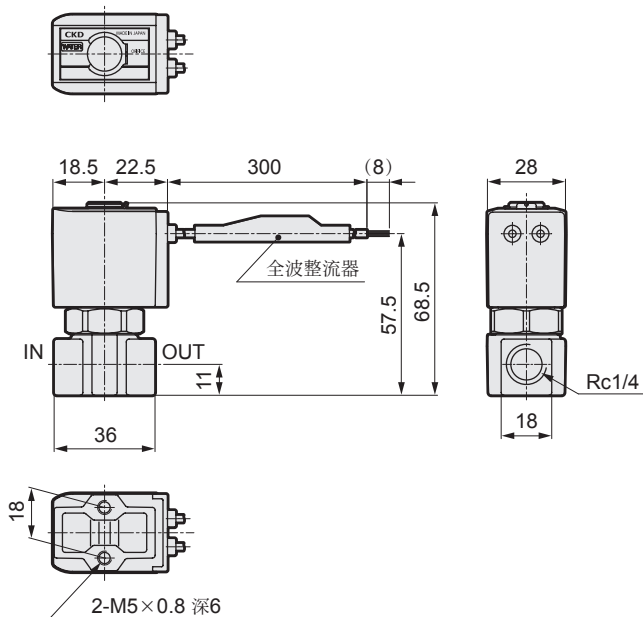
●本產品採訂製生產，請向本公司業務代表洽詢。

規格

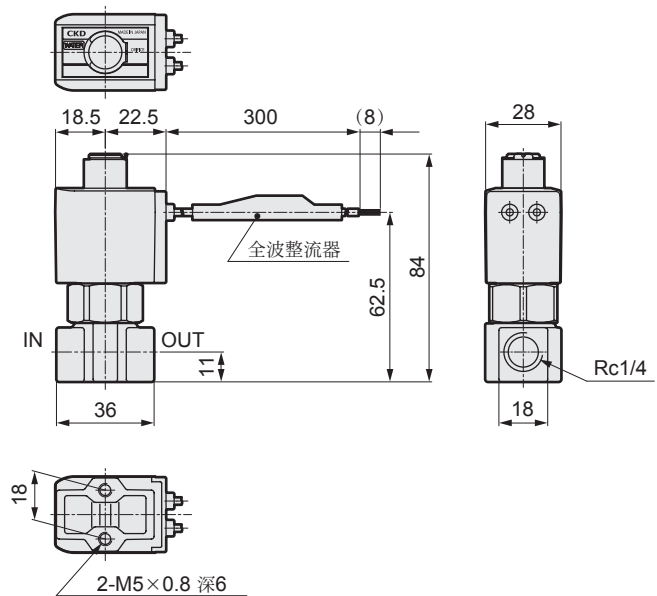
項目	NC (通電時開型)		NO (通電時關型)	
	FSB31-X2689		FSB32-X2690	
使用流體	低溫蒸氣 (~140°C) • 溫水			
最高使用壓力	MPa	1.5		
作動壓差	MPa	0~0.3		
耐壓力	MPa	5		
流體溫度	°C	1~140 (但應避免凍結)		
環境溫度	°C	-20~60		
連接口徑		Rc1/4		
流孔口徑	mm	5	3	
Cv值		0.65	0.31	
內部洩漏	cm ³ /min	0 (但是取決於水壓)		
環境		無腐蝕性氣體和無爆炸性氣體的場所		
安裝方式		自由		
耐熱等級		耐熱等級 相當於H (JIS C 4003)		
額定電壓		AC100V (50/60Hz)		
線圈		含全波整流器的護孔環導線		
消耗電力	W	8.5	6	
質量	kg	0.29	0.31	

外型尺寸及主要零件材質

●FSB31-X2689



●FSB32-X2690



零件名稱	材質
線圈組件	含全波整流器 相當於H型的塑封線圈
鐵芯組件	SUS 不鏽鋼
柱塞組件	SUS、FKM 不鏽鋼、氟橡膠
O型環	FKM 氟橡膠
彈簧	SUS 不鏽鋼
閥體	C3771 黃銅

零件名稱	材質
線圈組件	含全波整流器 相當於H型的塑封線圈
鐵芯組件	SUS 不鏽鋼
閥體導座組件	PPS、SUS、FKM 聚苯硫醚樹脂、不鏽鋼、氟橡膠
O型環	FKM 氟橡膠
彈簧	SUS 不鏽鋼
閥體	C3771 黃銅

If the goods and their replicas, or the technology and software in this catalog are to be exported, laws require the exporter to make sure they will never be used for the development or the manufacture of weapons for mass destruction.

台灣喜開理股份有限公司

Website: <http://www.ckdtaiwan.com.tw/>

●出於改良的目的,本型錄上記載的產品規格及外觀可能會進行變更,恕不另行通知,敬請諒解。
 ©CKD Corporation 2016 All copy rights reserved.
 ©台灣喜開理股份有限公司 2016 版權所有。

● 台北總部
 24250 新北市新莊區新北大道3段7號16樓之3
 TEL: (02)-8522-8198 FAX: (02)-8522-8128
 ● 新竹營業所
 30264 新竹縣竹北市光明六路東一段245號14樓
 TEL: (03)-550-5770 FAX: (03)-550-5750

● 台中營業所
 40767 台中市西屯區工業區一路2巷3號7樓之5
 TEL: (04)-2359-6902 FAX: (04)-2359-6903
 ● 台南營業所
 74146 台南市新市區大業一路8號601-1室
 TEL: (06)-505-1110 FAX: (06)-505-1130