

手動切換閥 H₂V^C H₃V^E Series



主要特點

小型、輕量

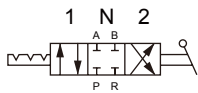
改善使用材料，實現輕量化。

安裝面積約減少40%、質量約減輕60%。
(與本公司原有產品相比的最大值)

JIS符號

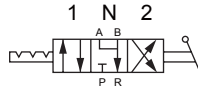
●H2VC/H3VC
(中央封閉)

切換位置



●H2VE/H3VE
(中央排氣)

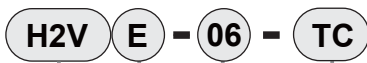
切換位置



共用規格

項目	H2VC		H2VE		H3VC		H3VE		
閥種類及操作方法	中央封閉		中央排氣		中央封閉		中央排氣		
使用流體	壓縮空氣								
最高使用壓力	MPa				1.0				
最低使用壓力	MPa				0				
保證耐壓力	MPa				1.2				
環境溫度	°C				5~50				
流體溫度	°C				5~50				
使用環境	禁止在腐蝕性氣體環境中使用								
加油	不要(加油時請使用渦輪機油一級ISO VG32)								
防護等級	防塵								
操作角度	度				90				
連接口徑	G1/8"	G1/4"	G1/8"	G1/4"	G1/4"	G3/8"	G1/4"	G3/8"	
音速傳導率	C[dm³/(s·bar)]		2.4		4.8				
重量	kg	0.40	0.38	0.37	0.36	0.65	0.64	0.61	0.60

型號標示方法



a 機種型號

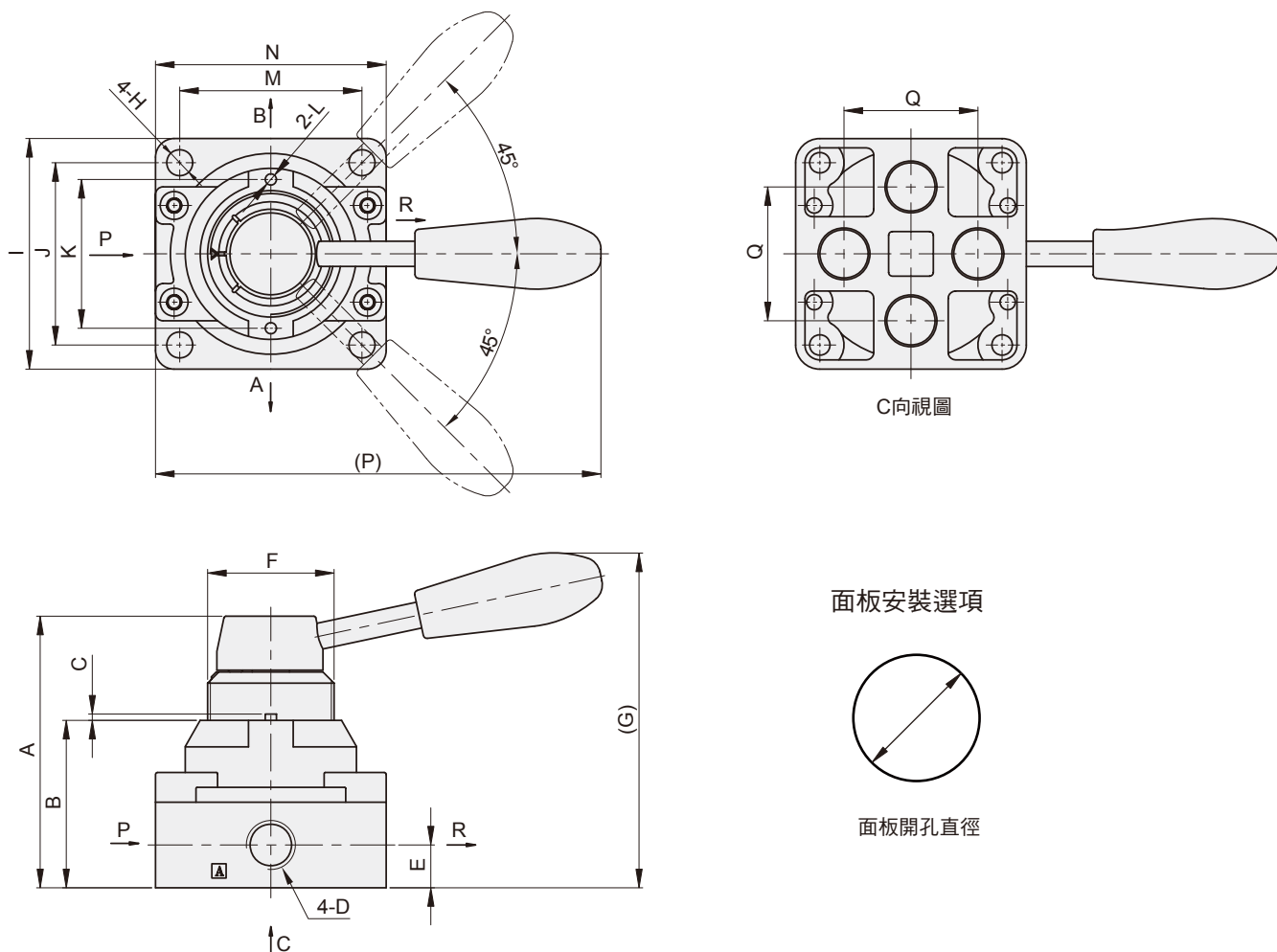
b 切換位置區分

c 連接口徑

d 密封方式

符號	內容	a 機種型號	
		H2V	H3V
b 切換位置區分			
C	3位中央封閉	●	●
E	3位中央排氣	●	●
c 連接口徑			
06	G1/8"	●	
08	G1/4"	●	●
10	G3/8"		●
d 密封方式			
無符號	橡膠密封(僅限中央封閉)	●	●
TC	陶瓷密封(僅限中央排氣密封)	●	●

外型尺寸圖



(mm)

機種型號	A	B	C	D	E	F	面板開孔直徑 參考值	G	H	I	J	K	L	M	N	P	Q
H2VC-06	73	45	1.7	G1/8	11.5	M34×1.5	(ø35)	92.5	7	62	49	40	3	49	62	120	36
H2VC-08	73	45	1.7	G1/4	11.5	M34×1.5	(ø35)	92.5	7	62	49	40	3	49	62	120	36
H2VE-06-TC	73	45	1.7	G1/8	11.5	M34×1.5	(ø35)	92.5	7	62	49	40	3	49	62	120	36
H2VE-08-TC	73	45	1.7	G1/4	11.5	M34×1.5	(ø35)	92.5	7	62	49	40	3	49	62	120	36
H3VC-08	93.5	56	1.5	G1/4	13.5	M40×1.5	(ø41)	109	7	74	62	51	3	62	74	140	44
H3VC-10	93.5	56	1.5	G3/8	13.5	M40×1.5	(ø41)	109	7	74	62	51	3	62	74	140	44
H3VE-08-TC	93.5	56	1.5	G1/4	13.5	M40×1.5	(ø41)	109	7	74	62	51	3	62	74	140	44
H3VE-10-TC	93.5	56	1.5	G3/8	13.5	M40×1.5	(ø41)	109	7	74	62	51	3	62	74	140	44

出口本產品及其相關技術時，請注意必須防止相關產品被用於與兵器和武器有關聯之用途中。
If the goods and their replicas, or the technology and software in this catalog are to be exported, laws require the exporter to make sure they will never be used for the development or the manufacture of weapons for mass destruction.

台灣喜開理股份有限公司

Website: <http://www.ckdtaiwan.com.tw/>

● 出於改良的目的，本型錄上記載的產品規格及外觀可能會進行變更，恕不另行通知，敬請諒解。
©CKD Corporation 2015 All copy rights reserved.
©台灣喜開理股份有限公司 2015版權所有。

- 台北總部
24250 新北市新莊區新北大道三段7號16樓之3
TEL: (02)-8522-8198 FAX: (02)-8522-8128
- 新竹營業所
30264 新竹縣竹北市光明六路東一段245號14樓
TEL: (03)-550-5770 FAX: (03)-550-5750

- 台中營業所
40767 台中市西屯區工業區一路2巷3號7樓之5
TEL: (04)-2359-6902 FAX: (04)-2359-6903
- 台南營業所
74146 台南市新市區大業一路8號601-1室
TEL: (06)-505-1110 FAX: (06)-505-1130