

# 機械式夾爪缸、夾爪

## 概要

機械式夾爪缸、夾爪BHA-FC、CKL2-FC系列與需要空氣的傳統型夾爪缸及夾爪不同，是以機械動力來執行開閉動作。

最適合用於穿梭移載系統（SM-25系列）等必須於終端進行開閉動作的系統。

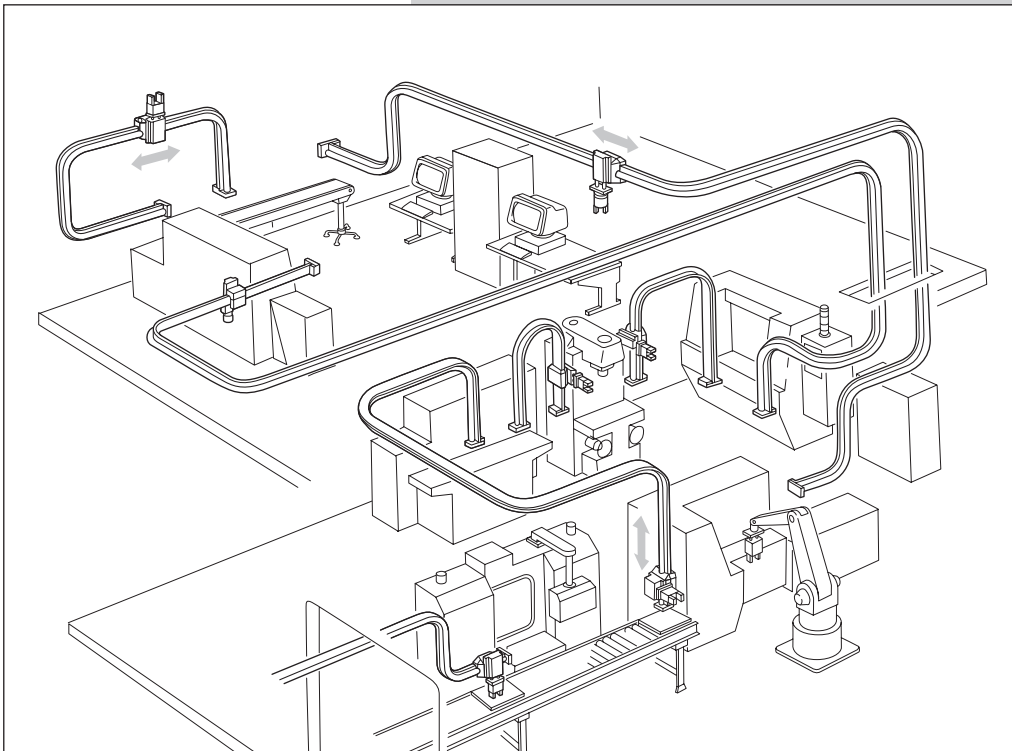
## 主要特色

- 最適合用於無法進行空氣配管的分度盤等處。
- 閉方向利用彈簧得以達到高夾持力。  
（BHA型：12N~100N  
CKL2型：20N~150N）
- 由於開方向是藉由外力驅動，因此可搭配凸輪零件等完成高速動作。



## CONTENTS

- 機械式夾爪缸（BHA-FC） 1734
- 機械式夾爪（CKL2-FC） 1736



▲產品安全使用守則：在使用前請務必詳閱使用上的注意事項，一般型氣缸請參閱卷首第73頁；夾爪缸請參閱第1636頁；夾爪請參閱第1722頁。

LCW
LCR
LCG
LCX
LCM
STM
STG
STS-STL
STR2
UCA2
ULK※
JSK/M2
JSG
JSC3·JSC4
USSD
UFCD
USC
JSB3
LMB
LML
HCM
HCA
LBC
CAC4
UCAC2
CAC-N
UCAC-N
RCC2
RCS
PCC
SHC
MCP
GLC
MFC
BBS
RRC
GRC
RV3※
NHS
HR
LN
夾爪
夾爪
機械式 夾爪缸、夾爪
緩衝器
FJ
FK
調速閥
卷尾
BHA-FC
CKL2-FC



機械式夾爪缸

# BHA-FC Series

● 動作行程：5、9、11、15、20mm



## 規格

型號	BHA-FC				
尺寸	01CS	03CS	04CS	05CS	06CS
氣缸內徑	mm φ 12	φ 16	φ 20	φ 25	φ 32
活塞桿直徑	mm φ 6	φ 8	φ 10	φ 12	φ 16
環境溫度	°C 5~60				
動作行程	mm 5	9	11	15	20
重複精度	mm ±0.01				
開爪側外力	N 60~90	120~180	185~280	230~350	400~600
夾持力	N 12~19	20~37	20~55	45~75	70~100
產品重量	g 142	212	362	594	1342

## 型號標示方法

BHA - 01CS - FC

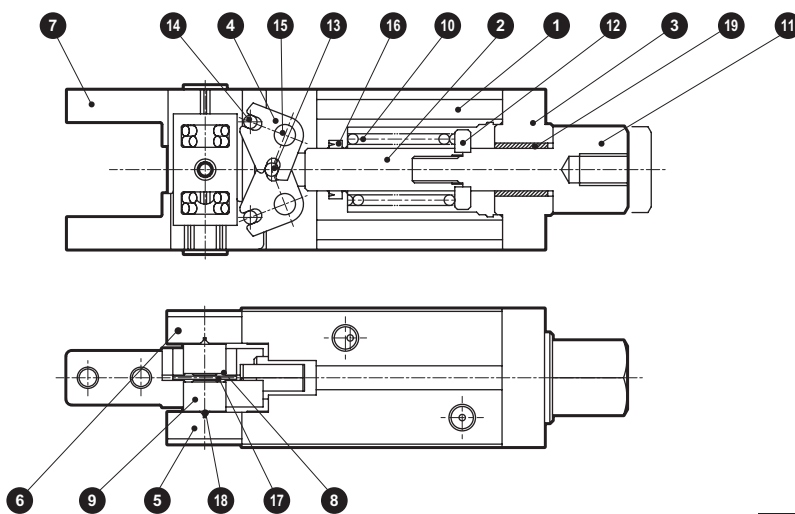
A 大小

記號	
A 大小	
01CS	
03CS	
04CS	
05CS	
06CS	

註1：嚴禁使用於開方向，否則可能會導致夾爪缸破損。  
 註2：若對止動器活塞桿施加扭力，可能會導致內部活塞等破損。  
 與設備進行連結時，請務必以扳手固定止動器活塞桿來進行連結。

## 內部結構及零件一覽表

### ● BHA-FC



不可拆解

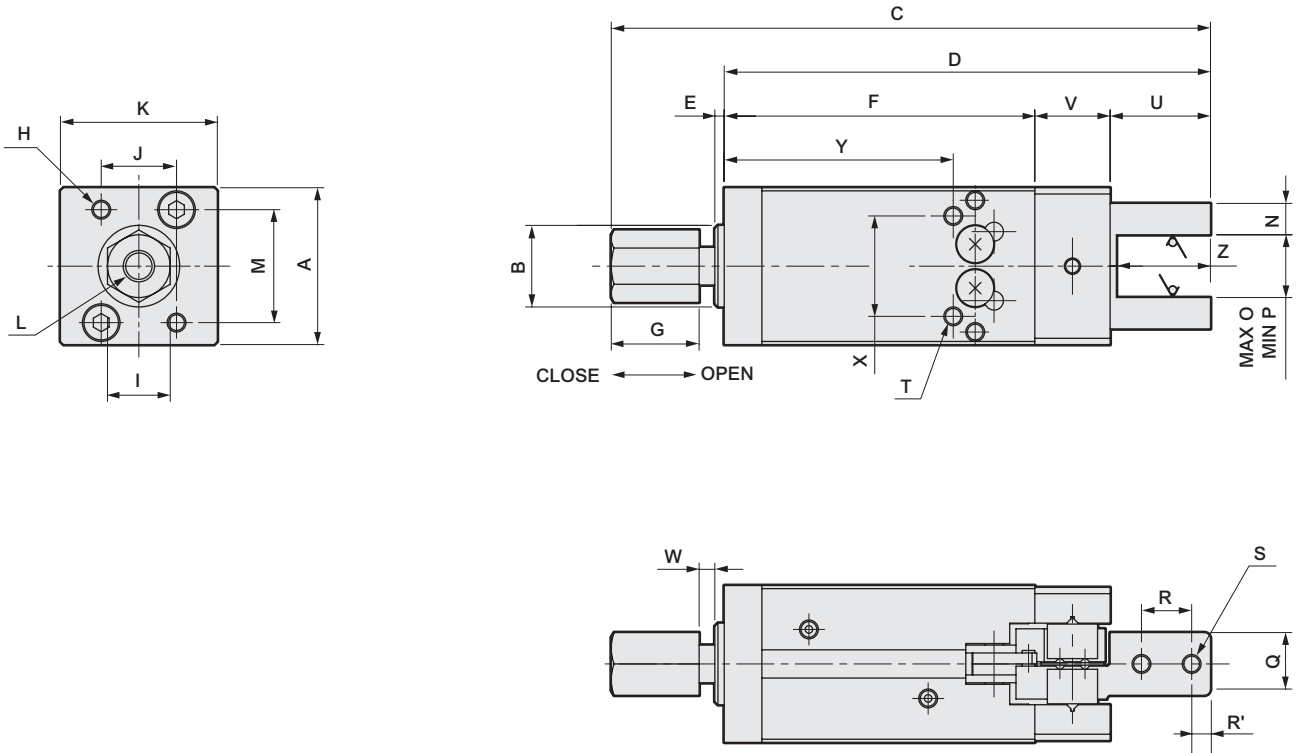
編號	零件名稱	材質	編號	零件名稱	材質
1	主體		11	FC止動器活塞桿	不鏽鋼
2	FC活塞桿	不鏽鋼	12	FC華司	不鏽鋼
3	FC氣缸護蓋	鋁合金	13	支點軸	鋼
4	機械手臂	不鏽鋼	14	動作軸A	合金鋼
5	軸承導軌A	鋼	15	動作軸B	合金鋼
6	軸承導軌B	鋼	16	軸封	丁腈橡膠
7	卡爪座	鋼	17	交叉滾柱軸承A	合金鋼
8	固定器A	不鏽鋼	18	交叉滾柱軸承B	合金鋼
9	固定器B	不鏽鋼	19	軸套	含油軸承合金
10	彈簧	不鏽鋼			

LCW  
LCR  
LCG  
LCX  
LCM  
STM  
STG  
STG-STL  
STR2  
UCA2  
ULK※  
JSK/M2  
JSG  
JSC3/JSC4  
USSD  
UFCD  
USC  
JSB3  
LMB  
LML  
HCM  
HCA  
LBC  
CAC4  
UCAC2  
CAC-N  
UCAC-N  
RCC2  
RCS  
PCC  
SHC  
MCP  
GLC  
MFC  
BBS  
RRC  
GRC  
RV3※  
NHS  
HR  
LN  
夾爪  
夾爪  
機械式  
夾爪缸、夾爪  
緩衝器  
FJ  
FK  
調速閥  
卷尾  
BHA-FC  
CKL2-FC

## 外形尺寸圖



● BHA-FC



記號 型號	A	B	C	D	E	F	G	H	I	J	K	L	M
BHA-01CS-FC	25	φ13	MAX95.5/MIN93	77.5	1.5	49.5	14	2-M3×0.5深度6	10	12	25	M5×0.8深度8	18
BHA-03CS-FC	30	φ17	MAX110/MIN105.5	90	1.5	57	14	2-M4×0.7深度8	14	15	26	M6×1.0深度9	22
BHA-04CS-FC	41	φ21	MAX120/MIN114.5	99	1.5	67	14	2-M5×0.8深度8	17	18	30	M8×1.25深度10	32
BHA-05CS-FC	50	φ26	MAX148/MIN140.5	123	1.5	88	16	2-M6×1.0深度12	19	22	35	M8×1.25深度12	40
BHA-06CS-FC	60	φ34	MAX199/MIN189	171	2	114	16	2-M6×1.0深度12	24	32	47	M10×1.5深度15	44

記號 型號	N	O	P	Q	R	S	T	U	V	W	X	Y	Z	R'
BHA-01CS-FC	5	15	10	10 <sup>0</sup> <sub>-0.05</sub>	8	2×2-M3×0.5	2×2-M3×0.5深度7	16	12	2.5	16	36.5	15	3
BHA-03CS-FC	6	18	9	10 <sup>0</sup> <sub>-0.05</sub>	10	2×2-M4×0.7	2×2-M4×0.7深度7	19	14	4.5	24	43	18	4
BHA-04CS-FC	8	25	14	10 <sup>0</sup> <sub>-0.05</sub>	10	2×2-M4×0.7	2×2-M5×0.8深度8	19	13	5.5	30	46	18	4
BHA-05CS-FC	10	30	15	10 <sup>0</sup> <sub>-0.05</sub>	10	2×2-M5×0.8	2×2-M6×1.0深度10	22	13	7.5	36	61	21	5
BHA-06CS-FC	10	40	20	16 <sup>0</sup> <sub>-0.05</sub>	18	2×2-M5×0.8	2×2-M8×1.25深度14	36	21	10	44	77	33	5

- LCW
- LCR
- LCG
- LCX
- LCM
- STM
- STG
- STS-STL
- STR2
- UCA2
- ULK※
- JSK/M2
- JSG
- JSC3/JSC4
- USSD
- UFCD
- USC
- JSB3
- LMB
- LML
- HCM
- HCA
- LBC
- CAC4
- UCAC2
- CAC-N
- UCAC-N
- RCC2
- RCS
- PCC
- SHC
- MCP
- GLC
- MFC
- BBS
- RRC
- GRC
- RV3※
- NHS
- HR
- LN
- 夾爪
- 夾爪
- 機械式  
夾爪器、夾爪
- 緩衝器
- FJ
- FK
- 調速閥
- 卷尾
- BHA-FC
- CKL2-FC



機械式夾爪

# CKL2-FC Series

● 動作行程：5、6、8、10mm



## 規格

● CKL2-FC

型號	CKL2-FC			
尺寸	20CS	25CS	32CS	40CS
氣缸內徑 mm	φ 20	φ 25	φ 32	φ 40
活塞桿直徑 mm	φ 6	φ 8	φ 10	φ 12
環境溫度 °C	5~60			
動作行程 mm	5	6	8	10
重複精度 mm	±0.01			
開爪側外力 N	165~250	280~420	485~730	710~1050
夾持力 N	20~33	33~53	50~105	83~150
產品重量 g	202	320	433	834

註：嚴禁使用於開方向，否則可能會導致夾爪缸破損。

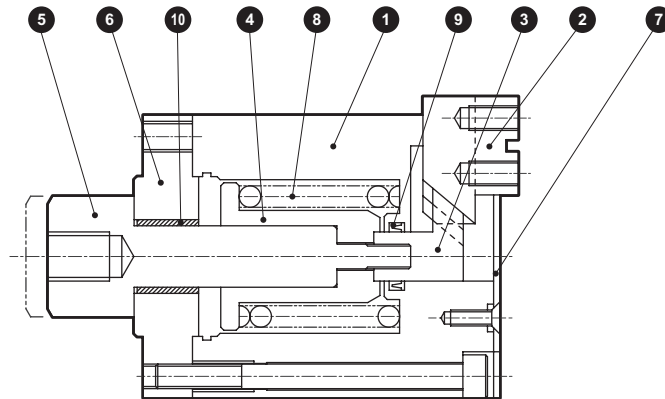
## 型號標示方法

CKL2 - 20CS - FC

記號	
A 大小	
20CS	
25CS	
32CS	
40CS	

## 內部結構及零件一覽表

● CKL2-FC



**不可拆解**

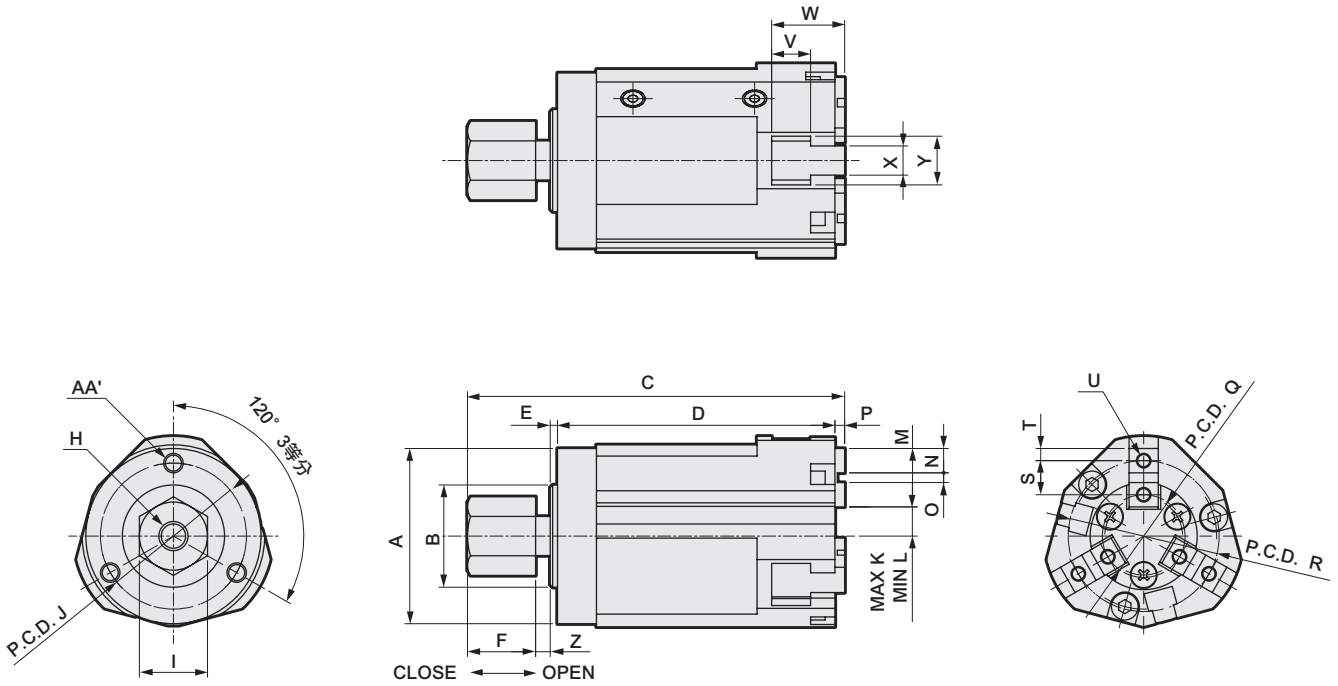
編號	零件名稱	材質	編號	零件名稱	材質
1	主體	鋁合金	6	FC氣缸護蓋	鋁合金
2	卡爪座	鋼	7	中央護蓋	不鏽鋼
3	活塞A	20CS~32CS : 不鏽鋼 40CS : 鋼	8	彈簧	不鏽鋼
4	FC活塞	鋁合金	9	軸封	丁腈橡膠
5	FC止動器活塞桿	不鏽鋼	10	軸套	含油軸承合金

- LCW
- LCR
- LCG
- LCX
- LCM
- STM
- STG
- STS-STL
- STR2
- UCA2
- ULK※
- JSK/M2
- JSG
- JSC3/JSC4
- USSD
- UFCD
- USC
- JSB3
- LMB
- LML
- HCM
- HCA
- LBC
- CAC4
- UCAC2
- CAC-N
- UCAC-N
- RCC2
- RCS
- PCC
- SHC
- MCP
- GLC
- MFC
- BBS
- RRC
- GRC
- RV3※
- NHS
- HR
- LN
- 夾爪
- 夾爪
- 機械式  
夾爪缸、夾爪
- 緩衝器
- FJ
- FK
- 調速閥
- 卷尾
- BHA-FC
- CKL2-FC

## 外形尺寸圖



● CKL2-FC



記號 型號	A	AA'	B	C	D	E	F	H	I	J	K	L
CKL2-20CS-FC	φ 36	3-M4×0.7深度8	φ 21	MAX77.5/MIN74.5	57	1.5	14	M6×1.0深度9	14	30	8.5	6
CKL2-25CS-FC	φ 46	3-M5×0.8深度8	φ 26	MAX80.1/MIN76.5	58	1.5	14	M8×1.25深度10	17	39	10	7
CKL2-32CS-FC	φ 52	3-M5×0.8深度10	φ 34	MAX93/MIN88	67	2	16	M8×1.25深度12	19	44	12	8
CKL2-40CS-FC	φ 62	3-M6×1.0深度12	φ 42	MAX118/MIN111.5	90.5	2	16	M10×1.5深度15	24	53	15	10

記號 型號	M	N	O	P	Q	R	S	T	U	V	W	X	Y	Z
CKL2-20CS-FC	12	5	2	2	17	31	7	2.5	3×2-M3×0.5深度6	8	15	6	10	3
CKL2-25CS-FC	16	7	2	3	21	39	9	3.5	3×2-M4×0.7深度8	8.5	15.5	7	12	3.6
CKL2-32CS-FC	18	7.5	3	3	24	44	10	4	3×2-M4×0.7深度8	4	14.5	8	14	5
CKL2-40CS-FC	21	9	3	3	29	53	12	4.5	3×2-M5×0.8深度10	5	15	8	16	6.5

- LCW
- LCR
- LCG
- LCX
- LCM
- STM
- STG
- STS-STL
- STR2
- UCA2
- ULK※
- JSK/M2
- JSG
- JSC3/JSC4
- USSD
- UFCD
- USC
- JSB3
- LMB
- LML
- HCM
- HCA
- LBC
- CAC4
- UCAC2
- CAC-N
- UCAC-N
- RCC2
- RCS
- PCC
- SHC
- MCP
- GLC
- MFC
- BBS
- RRC
- GRC
- RV3※
- NHS
- HR
- LN
- 夾爪
- 夾爪
- 機械式  
夾爪註、夾爪
- 緩衝器
- FJ
- FK
- 調速閥
- 卷尾
- BHA-FC
- CKL2-FC

