

HR

混合型機械手臂

模組元件

概要

由水平驅動R軸與垂直驅動Z軸為基本構成的取放模組。

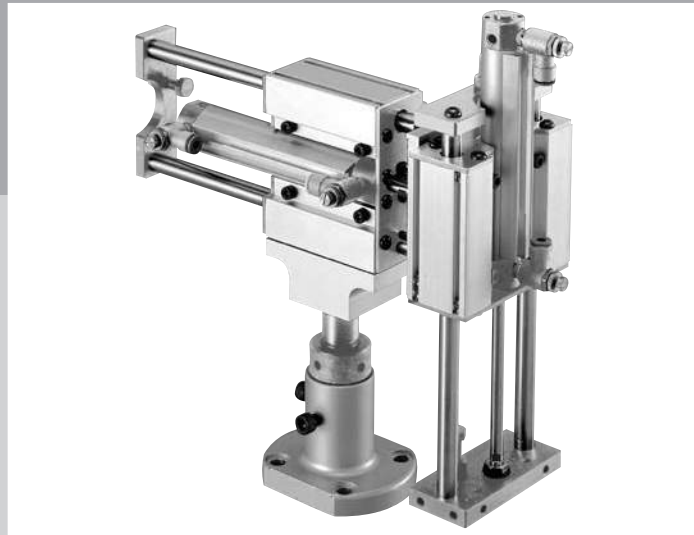
特色

R軸、Z軸為HRL-1系列，薄型且剛性高。

軸承部分使用滾珠軸套。

標準配備位置檢出用開關、緩衝器、調速閥。

可以依據用途安裝防掉落機構。



CONTENTS

產品體系表	1410
空壓機械手臂	
● HRL-2S (2段動作)	1412
● HRL-2G (2段動作)	1415
● HRL-1 (單軸模組)	1418
⚠ 使用注意事項	1426

LCW
LCR
LCG
LCX
LCM
STM
STG
STS-STL
STR2
UCA2
ULK※
JSK/M2
JSG
JSC3/JSC4
USSD
UFCD
USC
JSB3
LMB
LML
HCM
HCA
LBC
CAC4
UCAC2
CAC-N
UCAC-N
RCC2
RCS
PCC
SHC
MCP
GLC
MFC
BBS
RRC
GRC
RV3※
NHS
HR
LN
夾爪
夾爪
機械式 夾爪缸、夾爪
緩衝器
FJ
FK
調速閥
卷尾

● 雙動作空壓機械手臂

型號	可搬運重量 (kg)					基本模組 / 基本氣缸					
	1	1.5	2	3	5	X軸	Z軸	50	75	100	
HRL-2S	●	●	●	●	●	HRL-1	HRL-1	●	●	●	
HRL-2G	●	●	●	●		SCM	SCM	●	●	●	

單軸模組

型號	可搬運重量 (kg)	基本氣缸	行程 (mm)		揭載頁面
			基本主體形狀	長型主體形狀	
HRL-1※	5 • 10 • 15 • 25 • 50 • 65	SCM	50 • 75 • 100 • 125 • 150 • 200 • 250 • 300	350 • 400 • 450 • 500 • 550 • 600	1418

LCW
LCR
LCG
LCX
LCM
STM
STG
STS-STL
STR2
UCA2
ULK※
JSK/M2
JSG
JSC3/JSC4
USSD
UFCD
USC
JSB3
LMB
LML
HCM
HCA
LBC
CAC4
UCAC2
CAC-N
UCAC-N
RCC2
RCS
PCC
SHC
MCP
GLC
MFC
BBS
RRC
GRC
RV3※
NHS
HR
LN
夾爪
夾爪
機械式
夾爪缸、夾爪
緩衝器
FJ
FK
調速閥
卷尾

● 符號：標準、■ 符號：無法製作

行程 (mm)												掲載 頁 面
X軸					Z軸							
	125	150	200	250	300	25	50	75	100	125		
	●	●	●	●	●	●	●	●	●	●	●	1412
	●	●	●	■	■	●	●	●	●	●	●	1415

- LCW
- LCR
- LCG
- LCX
- LCM
- STM
- STG
- STS-STL
- STR2
- UCA2
- ULK※
- JSK/M2
- JSG
- JSC3/JSC4
- USSD
- UFCD
- USC
- JSB3
- LMB
- LML
- HCM
- HCA
- LBC
- CAC4
- UCAC2
- CAC-N
- UCAC-N
- RCC2
- RCS
- PCC
- SHC
- MCP
- GLC
- MFC
- BBS
- RRC
- GRC
- RV3※
- NHS**
- HR**
- LN
- 夾爪
- 夾爪
- 機械式
夾爪缸、夾爪
- 緩衝器
- FJ
- FK
- 調速閥
- 卷尾



混合型機械手臂
雙動作空壓機械手臂

HRL-2S Series

● 可搬運重量：1、1.5、2、3、5kg



規格

項目		HRL-2S-1005	HRL-2S-1010	HRL-2S-1505	HRL-2S-1510	HRL-2S-1515		
可搬運重量 (註1)		kg		1	1.5	2	3	5
基本模組	X軸	HRL-1-10	HRL-1-10	HRL-1-15	HRL-1-15	HRL-1-15		
	Z軸	HRL-1-05		HRL-1-05	HRL-1-10			
導桿直徑	mm	13	13	16	16	16		
	Z軸			13	13			
速度		mm/s		50~300				
重複精度		mm		±0.1				
行程	mm	X軸		50~300				
	Z軸	Z軸		25~150				
產品重量		kg		7.1+0.0037 × X軸行程 +0.0033 × Z軸行程	7.2+0.0037 × X軸行程 0.0037 × Z軸行程	7.8 + 0.0051 × X軸行程 + 0.0033 × Z軸行程	7.9.0051 × X軸行程 0.0037 × Z軸行程	8.60.0051 × X軸行程 0.0051 × Z軸行程
可動部重量	kg	X軸	3.30.0027 × X軸行程 + 0.0033 × Z軸行程	3.40.0027 × X軸行程 0.0037 × Z軸行程	3.60.0041 × X軸行程 + 0.0033 × Z軸行程	3.70.0041 × X軸行程 0.0037 × Z軸行程	4.40.0041 × X軸行程 0.0051 × Z軸行程	4.40.0041 × X軸行程 0.0051 × Z軸行程
	Z軸		1.0+0.0025 × Z軸行程	1.00.0027 × Z軸行程	1.0+0.0025 × Z軸行程	1.00.0027 × Z軸行程	1.30.0041 × Z軸行程	
調速閥		SC3W-6-6						
緩衝器 (註2)		NCK-00-0.7		X軸 NCK-00-1.2		Z軸 NCK-00-0.7		
使用壓力		MPa		0.3~0.7				

註1：可搬運重量依空氣壓力、速度、吸收能量有所不同。(數值為參考值。)

註2：使用速度應為空氣壓力緩衝器容許值的74%以下。

開關規格

● 單色/雙色顯示方式/交流磁場用

項目	無接點2線式			無接點3線式			有接點2線式				無接點2線式
	T2H·T2V	T2JH·T2JV	T2YH·T2YV	T3H·T3V	T3PH·T3PV (接單生產)	T3YH·T3YV	T0H·T0V		T5H·T5V		T2YD
用途	可程式控制器專用			可程式控制器、繼電器用			可程式控制器、 繼電器用		可程式控制器、繼電器IC迴路 (無顯示燈)、串聯連接用		可程式 控制器專用
輸出方式	-			NPN輸出	PNP輸出	NPN輸出	-				-
電源電壓	-			DC10~28V			-				-
負載電壓	DC10~30V			DC30V以下			DC12/24V	AC110V	DC5/12/24V	AC110V	DC24V±10%
負載電流	5~20mA (註1)			100mA以下		50mA以下	5~50mA	7~20mA	50mA以下	20mA以下	5~20mA
顯示燈	LED (ON時亮燈)	紅色/綠色LED (ON時亮燈)	LED (ON時亮燈)	黃色LED (ON時亮燈)	紅色/綠色LED (ON時亮燈)	LED (ON時亮燈)	-		-		紅色/綠色LED (ON時亮燈)
漏電電流	1mA以下			10μA以下			0mA				1mA以下
重量	1m：18g	1m：33g	1m：18g	1m：33g	1m：18g	1m：33g	1m：18g		1m：18g		1m：61g
	3m：49g	3m：87g	3m：49g	3m：87g	3m：49g	3m：87g	3m：49g		3m：49g		3m：166g
	5m：80g	5m：142g	5m：80g	5m：142g	5m：80g	5m：142g	5m：80g		5m：80g		5m：272g

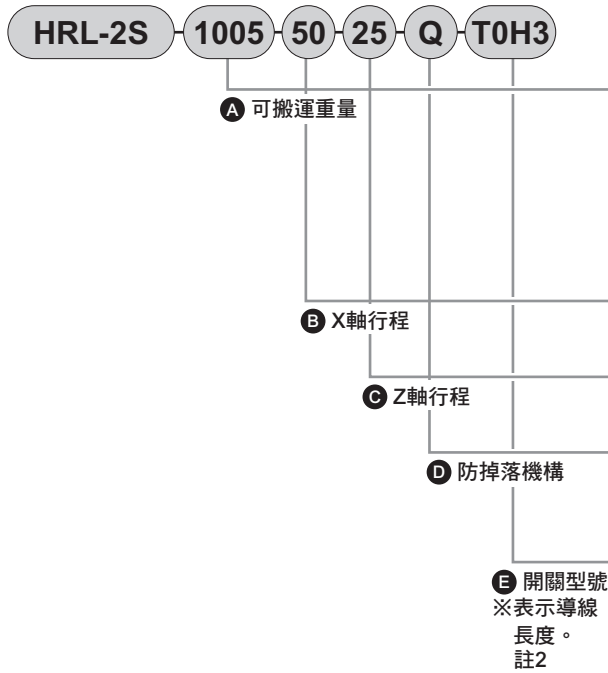
註1：上述負載電流的最大值：20mA，為溫度25°C時的數值。當開關使用環境溫度高於25°C時，電流將小於20mA。(60°C時，電流為5~10mA。)

註2：交流磁場用開關(T2YD)於直流磁場環境下無法使用。

註3：關於其他開關規格，請參閱卷尾第1頁。

註4：外形尺寸視開關型號而異。詳細內容請參閱卷尾第18頁。

型號標示方法



記號	內容					
A 可搬運重量						
1005	1kg					
1010	1.5kg					
1505	2kg					
1510	3kg					
1515	5kg					
B X軸行程 (mm)	50, 75, 100, 125, 150, 200, 250, 300					
C Z軸行程 (mm)	25, 50, 75, 100, 125, 150					
D 防掉落機構						
無記號	無					
Q	有					
E 開關型號						
導線直型	導線L型	接點	電壓		顯示	導線
			AC	DC		
T0H※	T0V※	有接點	●	●	單色顯示方式	2線
T5H※	T5V※		●	●	無顯示燈	
T2H※	T2V※	無接點		●	單色顯示方式	2線
T3H※	T3V※			●		3線
T2YH※	T2YV※			●	雙色顯示方式	2線
T3YH※	T3YV※			●		3線
T2YD※	-			●	雙色顯示方式 交流磁場用	2線
T2YDT※	-			●		
T2JH※	T2JV※			●	單色顯示方式斷電延遲型	2線
※導線長度						
無記號		1m (標準)				
3		3m (選購品)				
5		5m (選購品)				

- LCW
- LCR
- LCG
- LCX
- LCM
- STM
- STG
- STS-STL
- STR2
- UCA2
- ULK※
- JSK/M2
- JSG
- JSC3/JSC4
- USSD
- UFCD
- USC
- JSB3
- LMB
- LML
- HCM
- HCA
- LBC
- CAC4
- UCAC2
- CAC-N
- UCAC-N
- RCC2
- RCS
- PCC
- SHC
- MCP
- GLC
- MFC
- BBS
- RRR
- GRC
- RV3※
- NHS
- HR**
- LN
- 夾爪
- 夾爪
- 機械式
夾爪缸、夾爪
- 緩衝器
- FJ
- FK
- 調速閥
- 卷尾

⚠ 選定型號時的注意事項

註1 防掉落機構僅可安裝於氣缸頭蓋側。

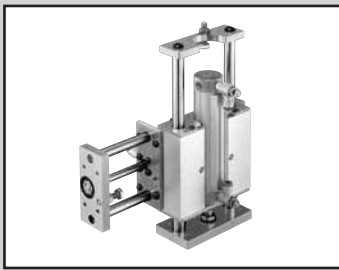
註2 標準規格為X軸、Z軸各安裝2個。

〈型號標示範例〉

HRL-2S-1005-50-25-Q-T0H3

機型：複合機械手臂HRL-2S系列

- A** 可搬運重量：1kg
- B** X軸行程：50mm
- C** Z軸行程：25mm
- D** 防掉落機構：有
- E** 開關型號：有接點T0H開關、導線3m



混合型機械手臂
雙動作空壓機械手臂

HRL-2G Series

● 可搬運重量：1、1.5、2、3kg



規格

項目	HRL-2G-1005	HRL-2G-1010	HRL-2G-1505	HRL-2G-1510
可搬運重量 (註1)	kg 1	1.5	2	3
基本氣缸	X軸	SCM-00-20D	SCM-00-25D	SCM-00-25D
	Z軸	SCM-00-25D		SCM-00-32D
導桿直徑	X軸	13		
	Z軸	13	16	
速度	mm/s	50~300		
重複精度	mm	±0.1		
行程	X軸	50~200		
	Z軸	25~150		
產品重量	kg	4.70.0033 × X軸行程 0.0037 × Z軸行程	4.7+0.0037 × X軸行程 0.0037 × Z軸行程	5.70.0033 × X軸行程 0.0052 × Z軸行程
	可動部重量	kg	X軸 1.0+0.0025 × X軸行程 Z軸 3.60.0033 × X軸行程 0.0007 × Z軸行程	X軸 1.00.0027 × X軸行程 Z軸 3.7+0.0037 × X軸行程 0.0007 × Z軸行程
調速閥		SC3W-6-6		
緩衝器 (註2)	NCK-00-0.7		X軸 NCK-00-0.7	Z軸 NCK-00-1.2
	使用壓力	MPa 0.3~0.7		

註1：可搬運重量依空氣壓力、速度、吸收能量有所不同。(數值為參考值。)

註2：使用速度應為空氣壓力緩衝器容許值的74%以下。

開關規格

● 單色/雙色顯示方式/交流磁場用

項目	無接點2線式			無接點3線式			有接點2線式				無接點2線式
	T2H·T2V	T2JH·T2JV	T2YH·T2YV	T3H·T3V	T3PH·T3PV (接單生產)	T3YH·T3YV	T0H·T0V		T5H·T5V		T2YD
用途	可程式控制器專用			可程式控制器、繼電器用			可程式控制器、繼電器用		可程式控制器、繼電器IC迴路 (無顯示燈)、串聯連接用		可程式 控制器專用
輸出方式	—			NPN輸出	PNP輸出	NPN輸出	—				—
電源電壓	—			DC10~28V			—				—
負載電壓	DC10~30V			DC30V以下			DC12/24V	AC110V	DC5/12/24V	AC110V	DC24V±10%
負載電流	5~20mA (註1)			100mA以下		50mA以下	5~50mA	7~20mA	50mA以下	20mA以下	5~20mA
顯示燈	LED (ON時亮燈)	紅色/綠色LED (ON時亮燈)	—	LED (ON時亮燈)	黃色LED (ON時亮燈)	紅色/綠色LED (ON時亮燈)	LED (ON時亮燈)		—		紅色/綠色LED (ON時亮燈)
漏電電流	1mA以下			10 μA以下			0mA				1mA以下
重量	1m：18g	1m：33g	—	1m：18g	1m：33g	—	1m：18g		—		1m：61g
	3m：49g	3m：87g	—	3m：49g	3m：87g	—	3m：49g		—		3m：166g
	5m：80g	5m：142g	—	5m：80g	5m：142g	—	5m：80g		—		5m：272g

註1：上述負載電流的最大值：20mA，為溫度25°C時的數值。當開關使用環境溫度高於25°C時，電流將小於20mA。(60°C時，電流為5~10mA。)

註2：交流磁場用開關(T2YD)於直流磁場環境下無法使用。

註3：關於其他開關規格，請參閱卷尾第1頁。

註4：外形尺寸視開關型號而異。詳細內容請參閱卷尾第18頁。

LCW
LCR
LCG
LCX
LCM
STM
STG
STS-STL
STR2
UCA2
ULK※
JSK/M2
JSG
JSC3/JSC4
USSD
UFCD
USC
JSB3
LMB
LML
HCM
HCA
LBC
CAC4
UCAC2
CAC-N
UCAC-N
RCC2
RCS
PCC
SHC
MCP
GLC
MFC
BBS
RRC
GRC
RV3※
NHS
HR
LN
夾爪
夾爪
機械式
夾爪缸、夾爪
緩衝器
FJ
FK
調速閥
卷尾

型號標示方法

HRL-2G **1505** **50** **25** **T0H3**

A 可搬運重量

B X軸行程

C Z軸行程

D 開關型號
※符號表示導線長度。
註1

- LCW
- LCR
- LCC
- LCX
- LCM
- STM
- STG
- STS-STL
- STR2
- UCA2
- ULK※
- JSK/M2
- JSG
- JSC3/JSC4
- USSD
- UFCD
- USC
- JSB3
- LMB
- LML
- HCM
- HCA
- LBC
- CAC4
- UCAC2
- CAC-N
- UCAC-N
- RCC2
- RCS
- PCC
- SHC
- MCP
- GLC
- MFC
- BBS
- RRC
- GRC
- RV3※
- NHS
- HR**
- LN
- 夾爪
- 夾爪
- 機械式
夾爪缸、夾爪
- 緩衝器
- FJ
- FK
- 調速閥
- 卷尾

記號	內容					
A 可搬運重量						
1005	1kg					
1010	1.5kg					
1505	2kg					
1510	3kg					
B X軸行程 (mm)	50, 75, 100, 125, 150, 200					
C Z軸行程 (mm)	25, 50, 75, 100, 125, 150					
D 開關型號						
導線直型	導線L型	接點	電壓		顯示	導線
			AC	DC		
T0H※	T0V※	有接點	●	●	單色顯示方式	2線
T5H※	T5V※		●	●	無顯示燈	
T2H※	T2V※	無接點		●	單色顯示方式	2線
T3H※	T3V※			●		3線
T2YH※	T2YV※			●	雙色顯示方式	2線
T3YH※	T3YV※			●		3線
T2YD※	-			●	雙色顯示方式 交流磁場用	2線
T2YDT※	-			●		
T2JH※	T2JV※			●	單色顯示方式斷電延遲型	2線
※導線長度						
無記號		1m (標準)				
3		3m (選購品)				
5		5m (選購品)				

⚠ 選定型號時的注意事項

註1 標準規格為X軸、Z軸各安裝2個。

〈型號標示範例〉

HRL-2G-1505-50-25-T0H3

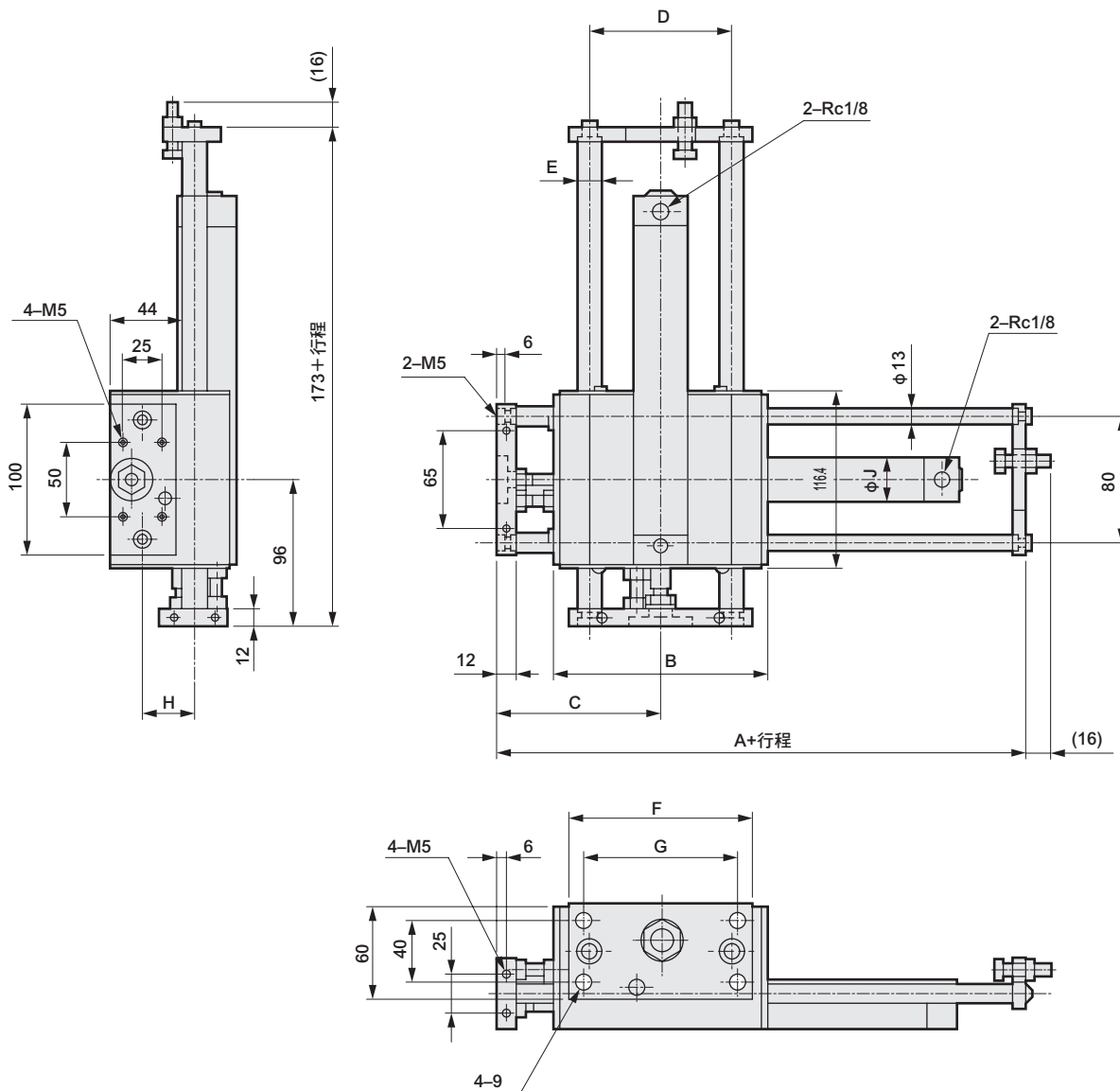
機型：複合機械手臂HRL-2G系列

- A** 可搬運重量 : 2kg
- B** X軸行程 : 50mm
- C** Z軸行程 : 25mm
- D** 開關型號 : 有接點T0H開關、導線3m

外形尺寸圖



● HRL-2G



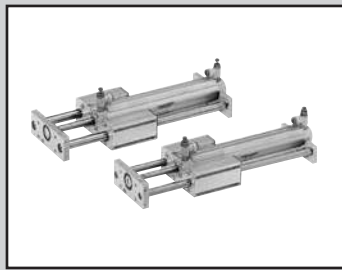
LCW
LCR
LCG
LCX
LCM
STM
STG
STS-STL
STR2
UCA2
ULK※
JSK/M2
JSG
JSC3*JSC4
USSD
UFCD
USC
JSB3
LMB
LML
HCM
HCA
LBC
CAC4
UCAC2
CAC-N
UCAC-N
RCC2
RCS
PCC
SHC
MCP
GLC
MFC
BBS
RRC
GRC
RV3※
NHS
HR
LN
夾爪
夾爪
機械式 夾爪缸、夾爪
緩衝器
FJ
FK
調速閥
卷尾

基本型號	A	B	C	D	E	F	G	H	I	J
HRL-2G-1005	174	116.4	96	80	φ 13	100	80	31	31	26
-1010										31
-1505	194	136.4	106	94	φ 16	120	100	34	38	26
-1510										31

混合型機械手臂
單軸模組

HRL-1 Series

● 可搬運重量：5、10、15、25、50、65kg



規格

項目	HRL-1□-05	HRL-1□-10	HRL-1□-15	HRL-1□-15H	HRL-1□-25	HRL-1□-50	HRL-1□-65	
可搬運重量 (垂直) 註1 kg	5	10	15		25	50	65	
基本氣缸	SCM-00-20D	SCM-00-25D	SCM-00-32D		SCM-00-40D	SCM-00-50D	SCM-00-63B	
氣缸內徑 mm	20	25	32		40	50	63	
導桿直徑 mm	13	13	16	20	20	25	30	
速度 mm/s	50~500							
使用壓力 MPa	0.3~0.7							
行程調整範圍 註2 mm	0~-10mm (推出端)							
緩衝器 註3	NCK-00-0.7			NCK-00-1.2		NCK-00-12		
產品重量 kg	基本型	2+(0.0033 ×行程)	2.1+(0.0037 ×行程)	2.8+(0.0051 ×行程)	2.9+(0.0069 ×行程)	10.8+(0.0081 ×行程)	11.9+(0.0122 ×行程)	13.3+(0.02 ×行程)
	長主體型	2.3+(0.0033 ×行程)	2.4+(0.0037 ×行程)	3.1+(0.0051 ×行程)	3.2+(0.0069 ×行程)	12.5+(0.0081 ×行程)	13.6+(0.0122 ×行程)	15+(0.02 ×行程)
活動部重量 kg	基本型	0.9+(0.0025 ×行程)	0.9+(0.0027 ×行程)	1.3+(0.0041 ×行程)	1.6+(0.0059 ×行程)	4.1+(0.0066 ×行程)	5.2+(0.0102 ×行程)	6.1+(0.0137 ×行程)
	長主體型	1.0+(0.0025 ×行程)	1.0+(0.0027 ×行程)	1.5+(0.0041 ×行程)	1.8+(0.0059 ×行程)	4.4+(0.0066 ×行程)	5.7+(0.0102 ×行程)	6.8+(0.0137 ×行程)
調速閥 註4	SC3W-6-6				SC3W-6-8	SC3W-8-8		

註1：可搬運重量依空氣壓力、速度、吸收能量有所不同。(數值為參考值。)

註2：引入側無法進行行程調整。

註3：緩衝器內置於主體部分。另外，使用速度請保持在下列空氣壓力驅動時的緩衝器容許值以下。

- HRL-1□F-05/10/15/15H的Pull端…70%以下
- HRL-1□F-25/50/65的Pull端…65%以下
- 上述以外…74%以下

註4：調速閥為添附品。

開關規格

● 單色/雙色顯示方式/交流磁場用

項目	無接點2線式			無接點3線式			有接點2線式				無接點2線式
	T2H·T2V	T2JH·T2JV	T2YH·T2YV	T3H·T3V	T3PH·T3PV (按單生產)	T3YH·T3YV	T0H·T0V		T5H·T5V		T2YD
用途	可程式控制器專用			可程式控制器、繼電器用			可程式控制器、繼電器用		可程式控制器、繼電器IC迴路 (無顯示燈)、串聯連接用		可程式控制器專用
輸出方式	—			NPN輸出	PNP輸出	NPN輸出	—				—
電源電壓	—			DC10~28V			—				—
負載電壓	DC10~30V			DC30V以下			DC12/24V	AC110V	DC5/12/24V	AC110V	DC24V±10%
負載電流	5~20mA (註1)			100mA以下		50mA以下	5~50mA	7~20mA	50mA以下	20mA以下	5~20mA
顯示燈	LED (ON時亮燈)	紅色/綠色LED (ON時亮燈)	LED (ON時亮燈)	黃色LED (ON時亮燈)	紅色/綠色LED (ON時亮燈)	LED (ON時亮燈)	—				紅色/綠色LED (ON時亮燈)
漏電電流	1mA以下			10μA以下			0mA				1mA以下
重量	1m：18g	1m：33g	1m：18g	1m：33g	1m：18g	1m：33g	1m：18g		1m：18g		1m：61g
	3m：49g	3m：87g	3m：49g	3m：87g	3m：49g	3m：87g	3m：49g		3m：49g		3m：166g
	5m：80g	5m：142g	5m：80g	5m：142g	5m：80g	5m：142g	5m：80g		5m：80g		5m：272g

註1：上述負載電流的最大值：20mA，為溫度25°C時的數值。當開關使用環境溫度高於25°C時，電流將小於20mA。(60°C時，電流為5~10mA。)

註2：交流磁場用開關(T2YD)於直流磁場環境下無法使用。

註3：關於其他開關規格，請參閱卷尾第1頁。

註4：外形尺寸視開關型號而異。詳細內容請參閱卷尾第18頁。

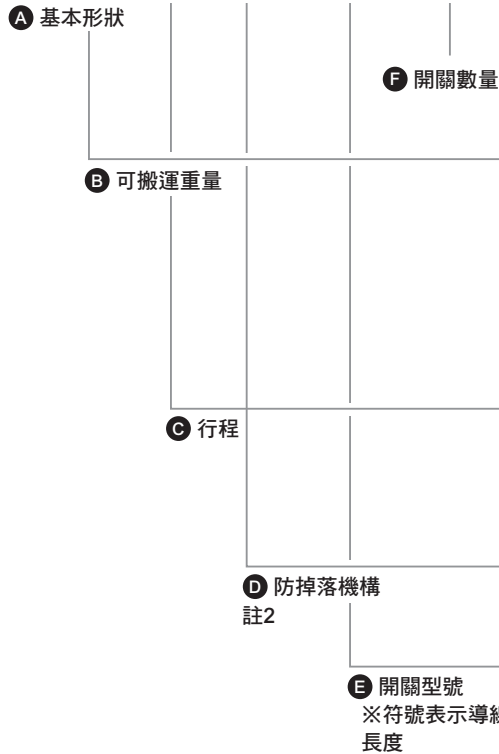
型號標示方法

無開關 註1

HRL-1 **L** - **05** - **350** - **Q**

附開關

HRL-1 **L** - **05** - **350** - **Q** - **T0H3** - **R**



記號	內容					
A 基本形狀						
無記號	基本型					
L	長主體					
F	基本型正面法蘭					
LF	長型主體正面法蘭					
B 可搬運重量 (垂直)						
05	5kg					
10	10kg					
15	15kg					
15H						
25	25kg					
50	50kg					
65	65kg					
C 行程 (mm)						
[基本主體形狀]						
50, 75, 100, 125, 150, 200, 250, 300						
[長型主體形狀]						
350, 400, 450, 500, 550, 600						
D 防掉落裝置						
無記號	無					
Q	有					
E 開關型號						
導線直型	導線L型	接點	電壓		顯示	導線
			AC	DC		
T0H※	T0V※	有接點	●	●	單色顯示方式	2線
T5H※	T5V※		●	●	無顯示燈	
T2H※	T2V※	無接點		●	單色顯示方式	2線
T3H※	T3V※			●		3線
T2YH※	T2YV※			●	雙色顯示方式	2線
T3YH※	T3YV※			●		3線
T2YD※	-			●	雙色顯示方式 交流磁場用	2線
T2YDT※	-			●		
T2JH※	T2JV※		●	單色顯示方式斷電延遲型	2線	
※導線長度						
無記號	1m (標準)					
3	3m (選購品)					
5	5m (選購品)					
F 開關數量						
R	活塞桿側附1個					
H	頭蓋側附1個					
D	附2個					
T	附3個					

選定型號時的注意事項

註1：無開關機型的氣缸用開關導軌有無，將隨防掉落機構的有無而異。

無防掉落機構：無開關導軌

有防掉落機構：有開關導軌

註2：防掉落機構僅可安裝於氣缸缸頭側。

〈型號標示範例〉

HRL-1L-05-350-Q-T0H3-R

機型：複合機械手臂HRL-1系列

A 基本形狀：長型主體

B 可搬運重量：5kg

C 行程：350mm

D 防掉落機構：有

E 開關型號：有接點T0H開關、導線3m

F 開關數量：活塞桿側附1個

因應二次電池規格

(型錄編號：CC-1226)

● 適用於二次電池製程之結構。

HRL-1 - ... - **P4**※

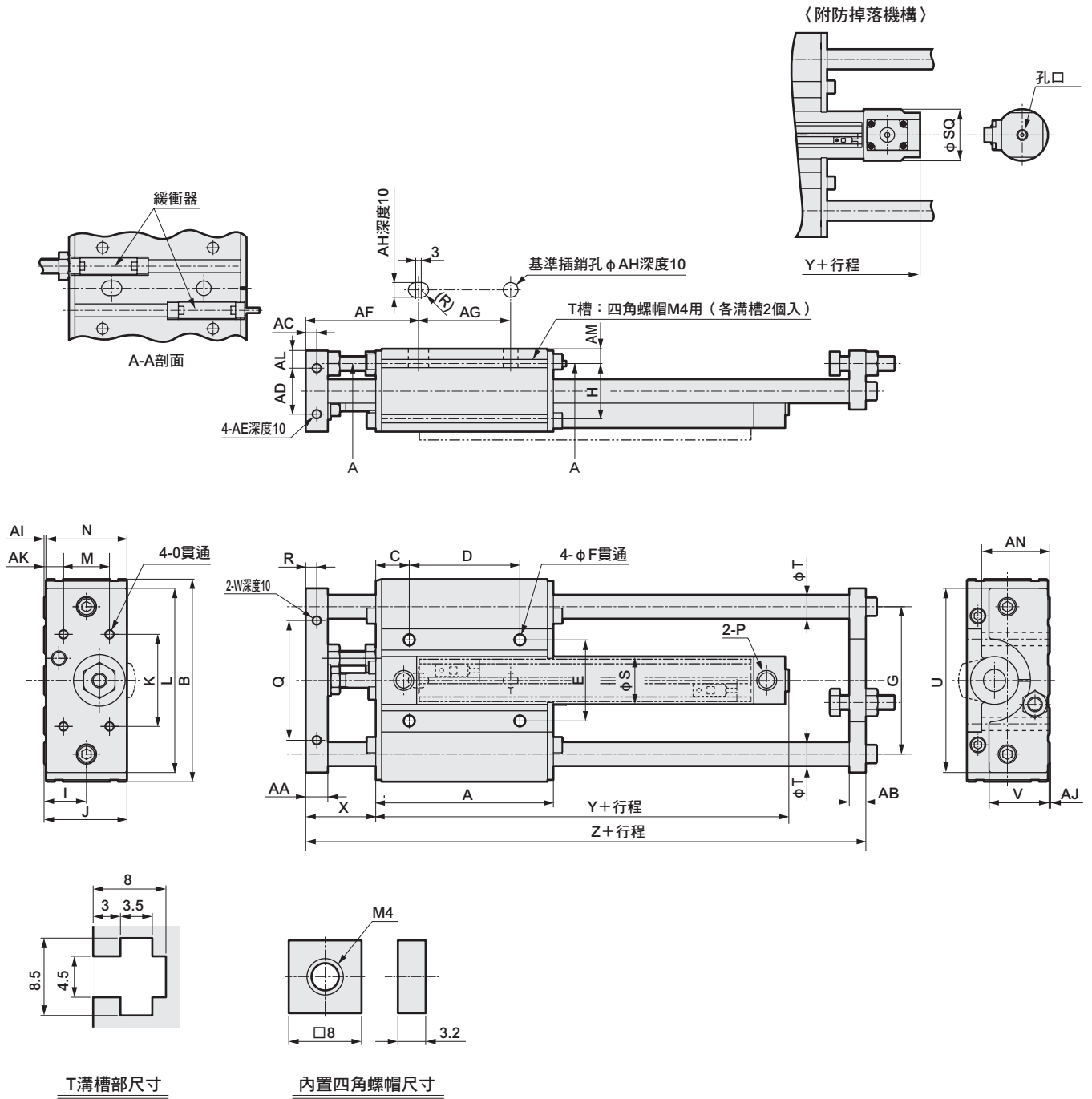
LCW
LCR
LCG
LCX
LCM
STM
STG
STS-STL
STR2
UCA2
ULK※
JSK/M2
JSG
JSC3*JSC4
USSD
UFCD
USC
JSB3
LMB
LML
HCM
HCA
LBC
CAC4
UCAC2
CAC-N
UCAC-N
RCC2
RCS
PCC
SHC
MCP
GLC
MFC
BBS
RRC
GRC
RV3※
NHS
HR
LN
夾爪
夾爪
機械式
夾爪
緩衝器
FJ
FK
調速閥
卷尾

HRL-1 Series

外形尺寸圖



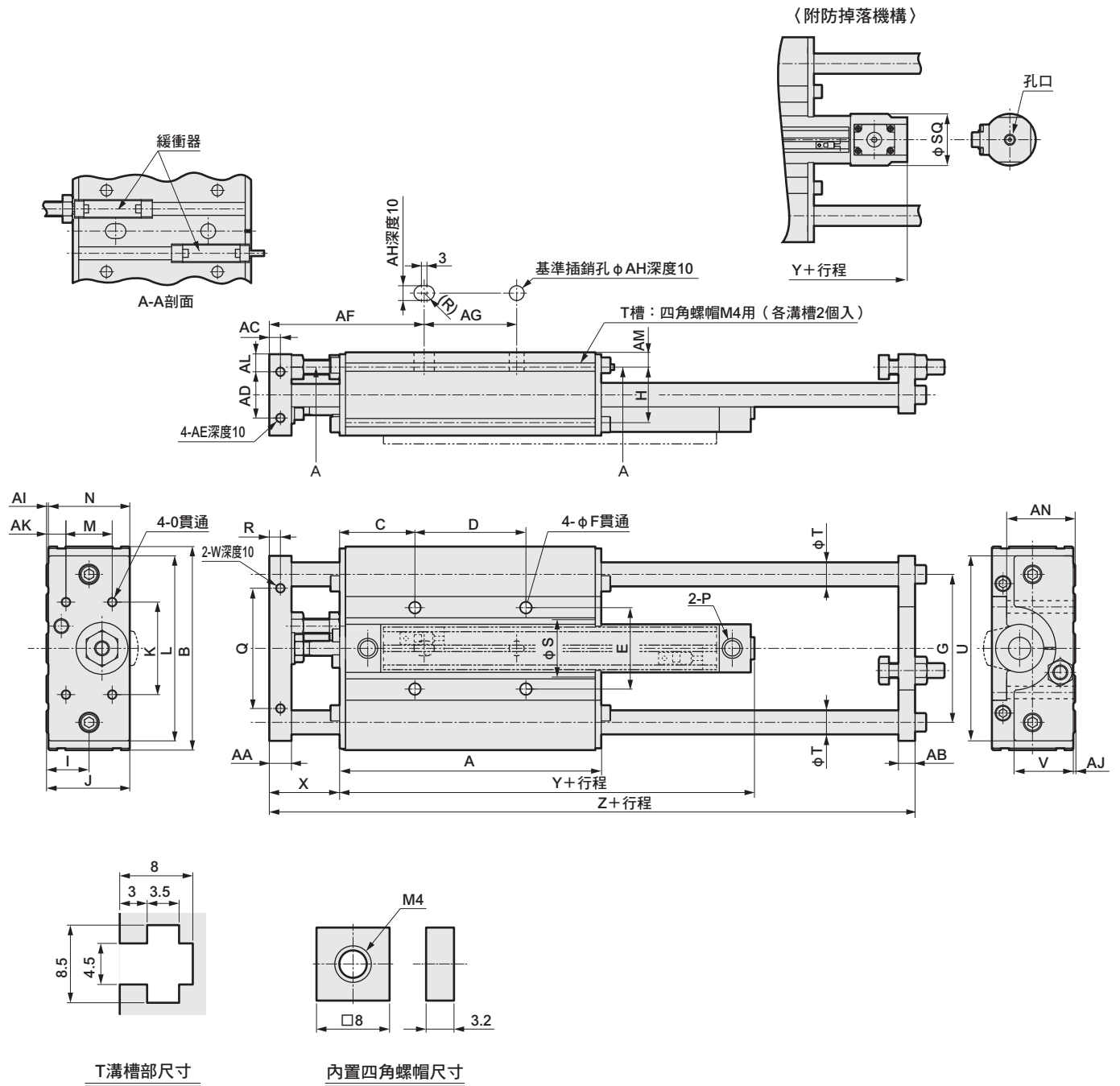
● HRL-1-05~15H (基本主體型)



型號	行程範圍 (mm)	A	AA	AB	AC	AD	AE	AF	AG	AH	AI	AJ	AK	AL	AM	AN	B	C	D	E	F		
HRL-1-05	50,75																110			44	6		
-10	100,125	96.4	12	9	6	25	M5	61.2	50	8 ^{+0.03} ₀	1	1	10.5	9.5	8	37		18.2	60				
-15	150,200																130			52	7		
-15H	250,300																						
型號	G	H	I	J	K	L	M	N	O	P	Q	R	S	SQ	T	U	V	W	X	Y		Z	
HRL-1-05	80				50	100					65		26	30	13	100	32				74.2	94.2	
-10	30	23	45			25	44	M5	Rc1/8		6		31	35				M5	38			154	
-15					60	120							38	38.1	16	120	38				76.2	96.2	
-15H	94													20									

外形尺寸圖

● HRL-1L-05~15H (長型主體型)



- LCW
- LCR
- LCG
- LCX
- LCM
- STM
- STG
- STS-STL
- STR2
- UCA2
- ULK※
- JSK/M2
- JSG
- JSC3/JSC4
- USSD
- UFCD
- USC
- JSB3
- LMB
- LML
- HCM
- HCA
- LBC
- CAC4
- UCAC2
- CAC-N
- UCAC-N
- RCC2
- RCS
- PCC
- SHC
- MCP
- GLC
- MFC
- BBS
- RRC
- GRC
- RV3※
- NHS
- HR**
- LN
- 夾爪
- 夾爪
- 機械式
夾爪缸、夾爪
- 緩衝器
- FJ
- FK
- 調速閥
- 卷尾

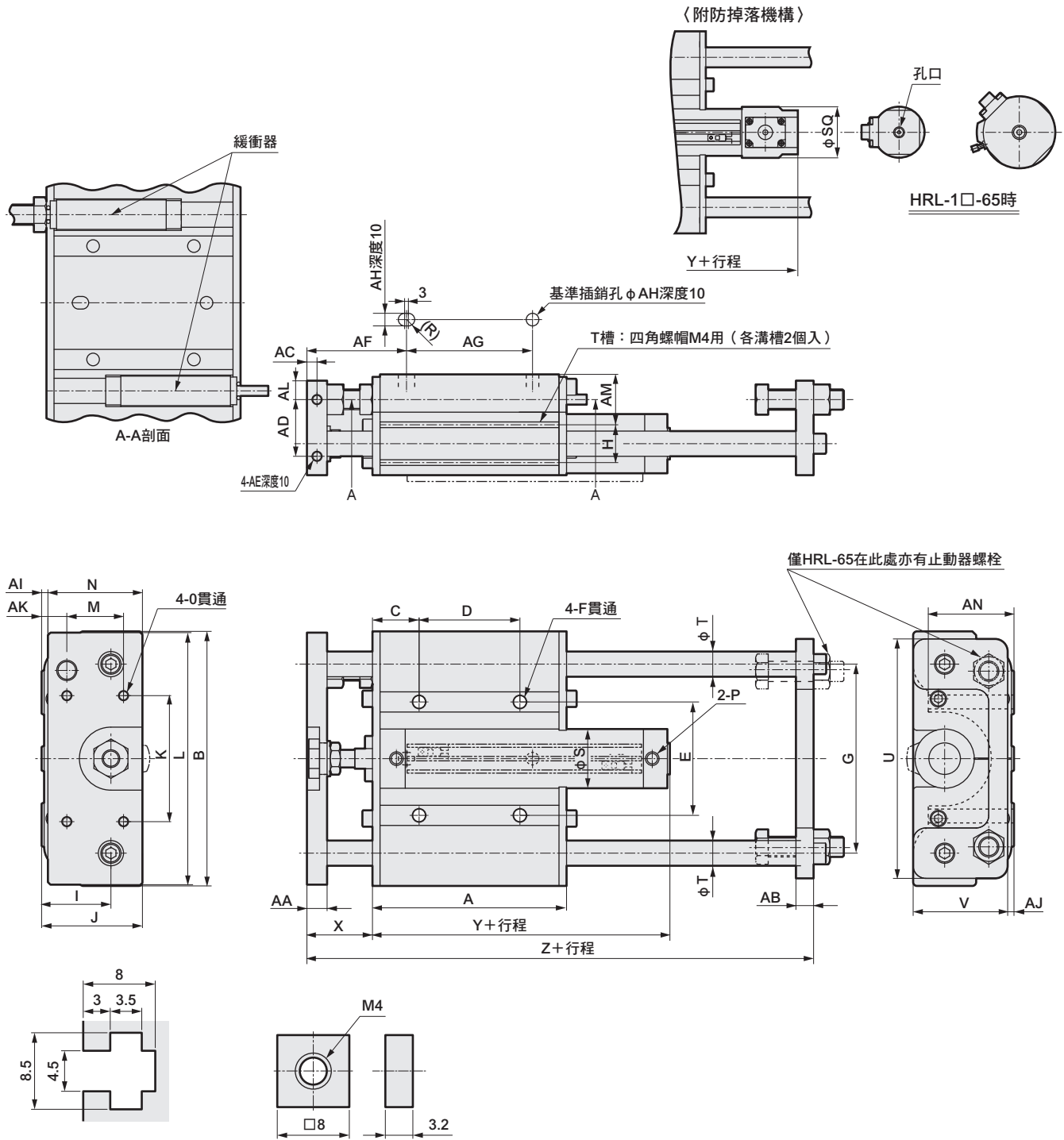
型號	行程範圍 (mm)	A	AA	AB	AC	AD	AE	AF	AG	AH	AI	AJ	AK	AL	AM	AN	B	C	D	E	F		
HRL-1L-05	350,400	141.4						83.7									110	40.7		44	6		
-10	450,500		12	9	6	25	M5		50	8 ^{+0.03} ₀	1	1	10.5	9.5	8	37		60					
-15	550,600	151.4						88.7									130	45.7		52	7		
-15H																							
型號	G	H	I	J	K	L	M	N	O	P	Q	R	S	SQ	T	U	V	W	X	Y		Z	
																				無防掉落	有防掉落		
HRL-1L-05	80				50	100					65			26	30	13	100	32					
-10		30	23	45			25	44	M5	Rc1/8		6		31	35				M5	38	74.2	94.2	199
-15					60	120					75			38	38.1	16	120	38					
-15H	94														20						76.2	96.2	209

HRL-1 Series

外形尺寸圖



● HRL-1-25~65 (基本主體型)



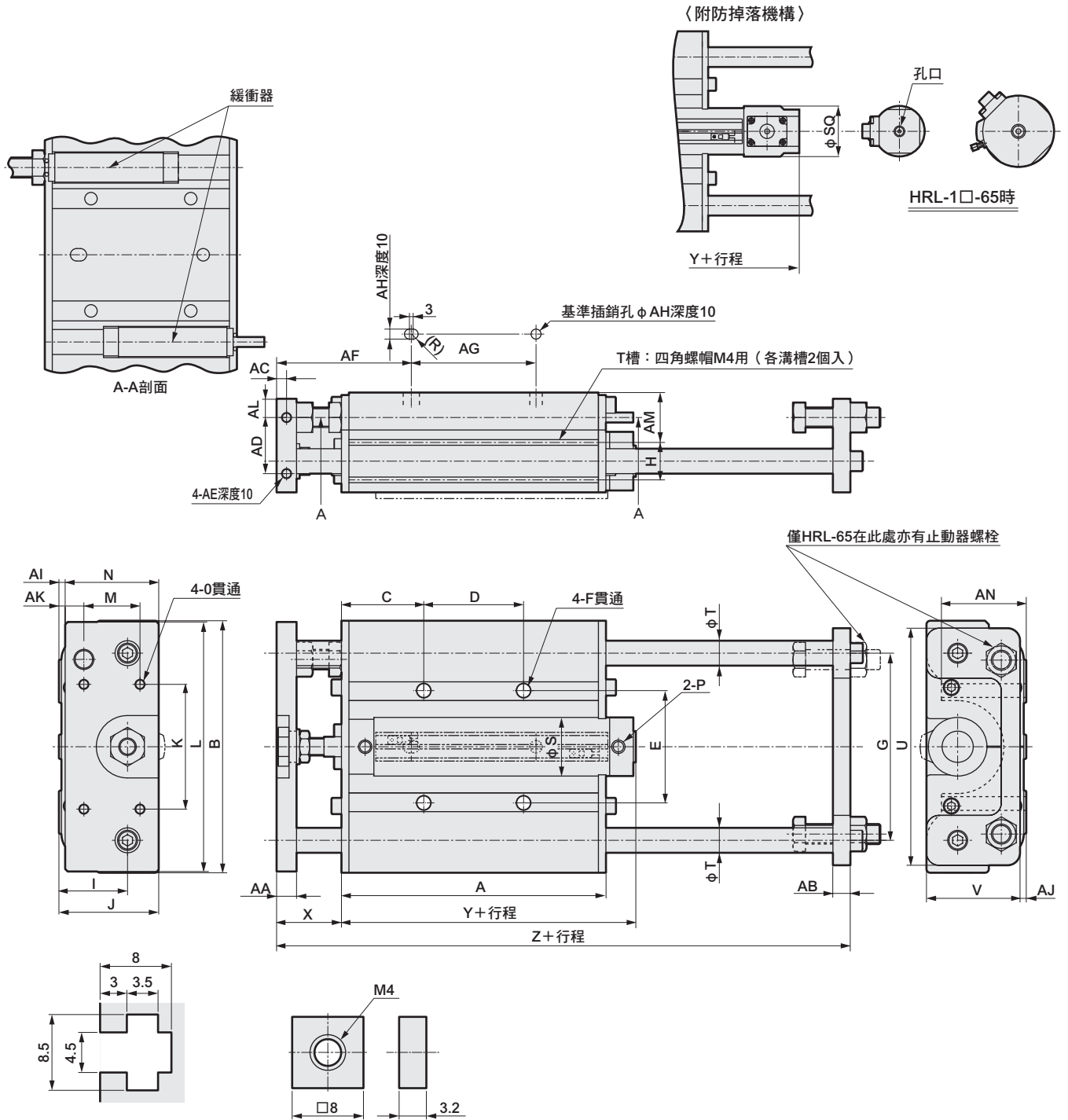
T溝槽部尺寸

內置四角螺帽尺寸

型號	行程範圍 (mm)	A	AA	AB	AC	AD	AE	AF	AG	AH	AI	AJ	AK	AL	AM	AN	B	C	D		
HRL-1-25	50,75,100		16		8			79				5	5	20	15	40	68	202	37	80	
-50	125,150,200	154	19	14	9.5	45	M8	82	100	10 ^{+0.03} ₀											
-65	250,300											2									
型號	E	F	G	H	I	J	K	L	M	N	O	P	S	SQ	T	U	V	X	Y		Z
HRL-1-25						80						Rc1/8	47	51	20		75	52	86	121	252
-50	90	11	150	30	55		100	200	45	75	M8	Rc1/4	58	60	25	190		55	98	138	255
-65						92							72	72.1	30		78				

外形尺寸圖

● HRL-1L-25~65 (長型主體型)



T溝槽部尺寸

內置四角螺帽尺寸

型號	行程範圍 (mm)		A	AA	AB	AC	AD	AE	AF	AG	AH	AI	AJ	AK	AL	AM	AN	B	C	D	
HRL-1L-25	350,400		212	16	14	8	45	M8	108	100	10 ^{+0.03} ₀	5	5	20	15	40	68	202	66	80	
-50	450,500			19		9.5			111				2								
-65	550,600																				
型號	E	F	G	H	I	J	K	L	M	N	O	P	S	SQ	T	U	V	X	Y		Z
HRL-1L-25	90	11	150	30	55	80	100	200	45	75	M8	Rc1/8	47	51	20	190	75	52	86	121	310
-50						Rc1/4						58	60	25	55				98	138	313
-65												72	72.1	30	78						

- LCW
- LCR
- LCG
- LCX
- LCM
- STM
- STG
- STS-STL
- STR2
- UCA2
- ULK※
- JSK/M2
- JSG
- JSC3/JSC4
- USSD
- UFCD
- USC
- JSB3
- LMB
- LML
- HCM
- HCA
- LBC
- CAC4
- UCAC2
- CAC-N
- UCAC-N
- RCC2
- RCS
- PCC
- SHC
- MCP
- GLC
- MFC
- BBS
- RRC
- GRC
- RV3※
- NHS
- HR**
- LN
- 夾爪
- 夾爪
- 機械式
夾爪缸、夾爪
- 緩衝器
- FJ
- FK
- 調速閥
- 卷尾

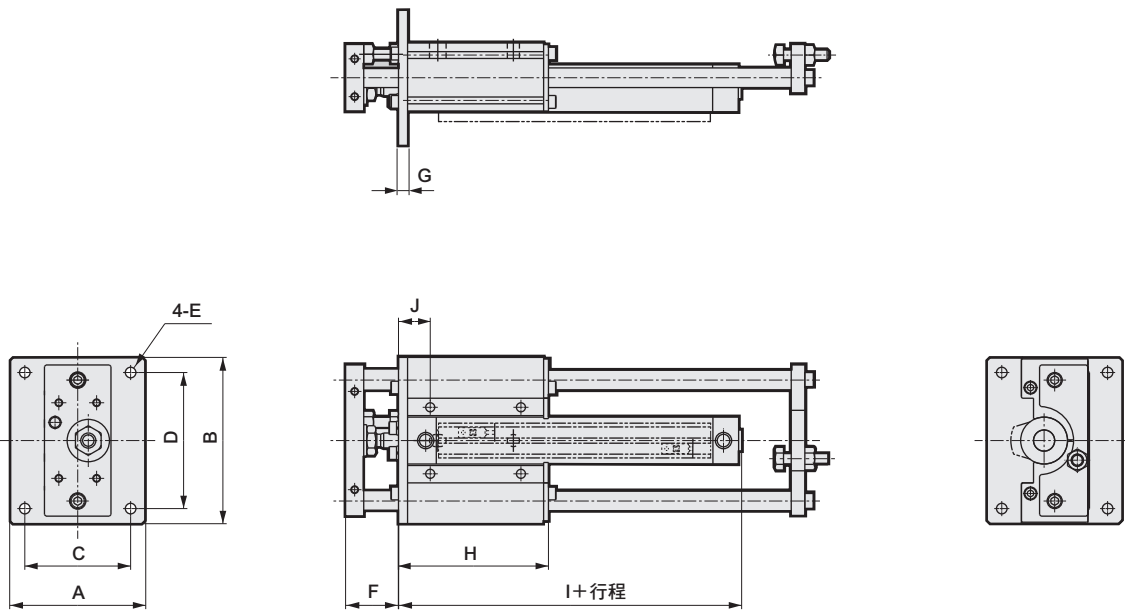
HRL-1 Series

外形尺寸圖



● 附正面法蘭

- LCW
- LCR
- LCG
- LCX
- LCM
- STM
- STG
- STS-STL
- STR2
- UCA2
- ULK※
- JSK/M2
- JSG
- JSC3/JSC4
- USSD
- UFCD
- USC
- JSB3
- LMB
- LML
- HCM
- HCA
- LBC
- CAC4
- UCAC2
- CAC-N
- UCAC-N
- RCC2
- RCS
- PCC
- SHC
- MCP
- GLC
- MFC
- BBS
- RRC
- GRC
- RV3※
- NHS
- HR
- LN
- 夾爪
- 夾爪
- 機械式
夾爪缸、夾爪
- 緩衝器
- FJ
- FK
- 調速閥
- 卷尾

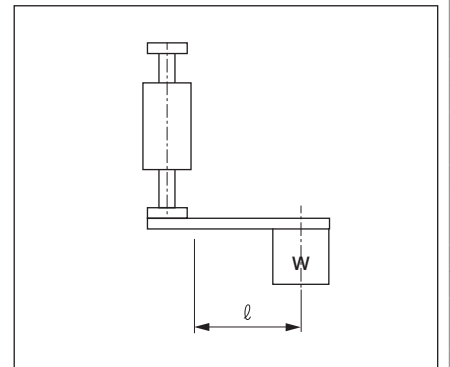
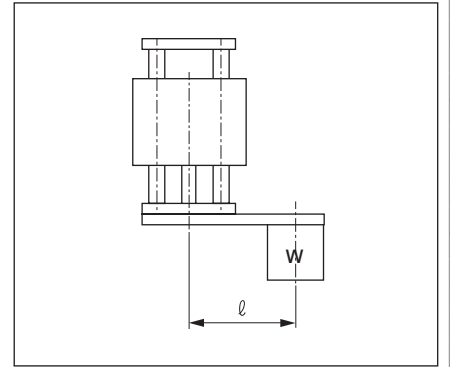
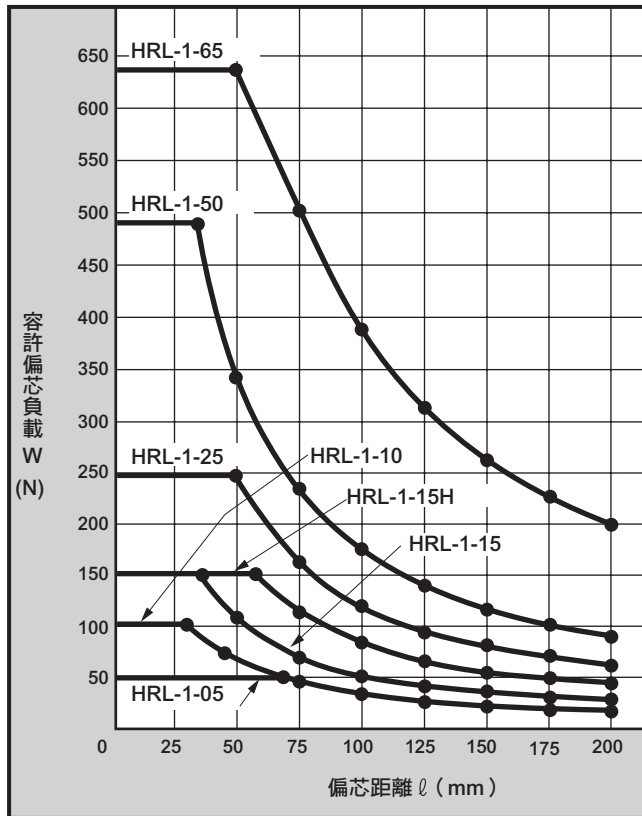


※其他尺寸與基本型相同。

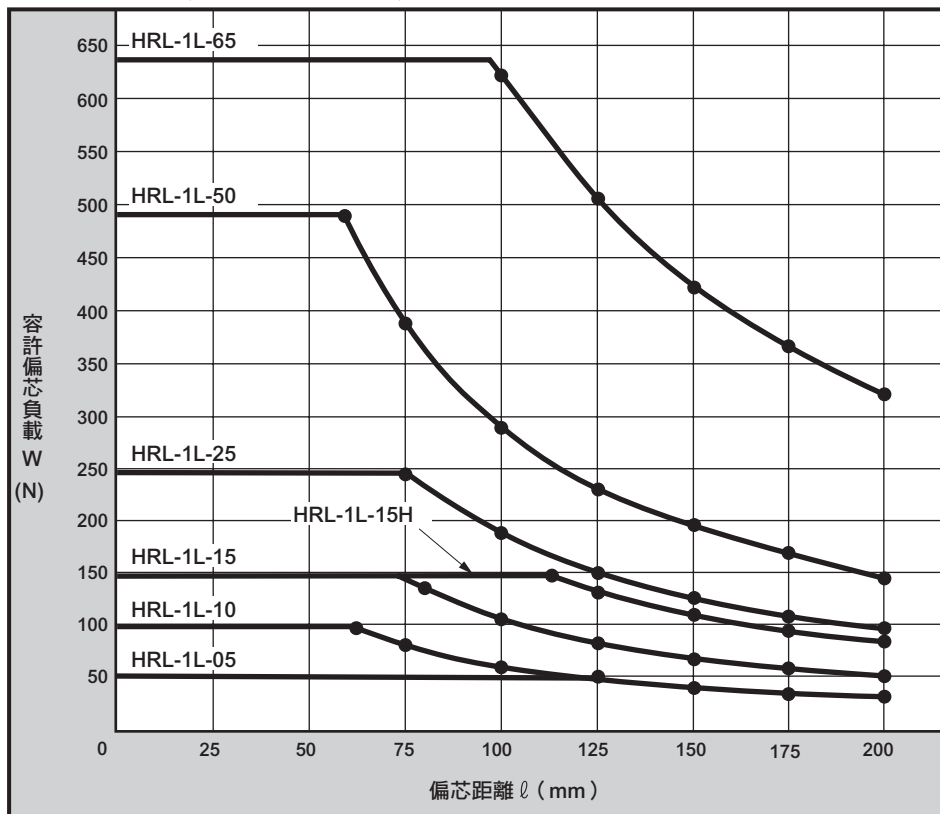
型號	A	B	C	D	E	F	G	H		I	J	
								基本型	長主體型		基本型	長主體型
HRL-1□F-05	90	110	70	90	7	35	6	99.2	144.2	77	21	43.5
-10		130		100								48.5
-15			200	110	170	11	46	12	160	218	104	43
-15H		-25										
夾爪	140	200	110	170	11	49	12	160	218	104	43	72
夾爪												
機械式 夾爪缸、夾爪	140	200	110	170	11	49	12	160	218	104	43	72
緩衝器												

容許偏芯負載

● HRL-1 (基本型)



HRL-1L (長型主體型)



- LCW
- LCR
- LCG
- LCX
- LCM
- STM
- STG
- STS-STL
- STR2
- UCA2
- ULK※
- JSK/M2
- JSG
- JSC3*JSC4
- USSD
- UFCD
- USC
- JSB3
- LMB
- LML
- HCM
- HCA
- LBC
- CAC4
- UCAC2
- CAC-N
- UCAC-N
- RCC2
- RCS
- PCC
- SHC
- MCP
- GLC
- MFC
- BBS
- RRC
- GRC
- RV3※
- NHS**
- HR**
- LN
- 夾爪
- 夾爪
- 機械式
夾爪缸、夾爪
- 緩衝器
- FJ
- FK
- 調速閥
- 卷尾



空壓元件 產品安全使用守則

使用前請務必詳閱本守則。

一般氣缸的注意事項，請參閱卷首第73頁；氣缸開關請參閱卷首第80頁。

個別注意事項：新搬運系統、混合機械手臂

設計、選定時

1. 關於給油

⚠ 注意

■ 氣缸

無給油亦可使用，但給油時請使用1級渦輪機油ISO VG32。
使用其他潤滑油將導致墊圈發生異常、動作不良。
給油時請防範給油不足。給油不足將導致動作不穩定。

■ LM 導軌

行進距離每100km 請由潤滑油
嘴進行給油。

可補給的潤滑油種類有
鋰基潤滑油（JIS2 號）
尿素基潤滑油（JIS2 號）
請使用其中一種。



2. 壽命

⚠ 注意

■ 模組壽命受各空壓元件壽命影響甚鉅。

空壓元件使用一般元件，壽命約為動作次數300~500萬次、
行進距離1,000km左右。
（使用條件、使用環境將嚴重影響壽命，上述數值可供參考但
非保證值）

安裝、固定、調整時

1. 安裝方式

⚠ 警告

■ HRL-1（L）以外的模組，安裝方式僅可水平安裝。 反向安裝將導致破損，故請勿反向安裝使用。

此外，垂直安裝（Z軸方向）的可搬運重量請依內置氣缸推力
選定。



2. 空氣品質

⚠ 注意

■ 供應模組驅動的壓縮空氣，請使用乾淨低含水量的 空氣。

空壓迴路中務必裝設並使用過濾器。使用過濾器請注意過濾
度、流量、安裝位置（靠近方向閥）等條件。且應定期排空
過濾器內的積水。（應定期檢查，不使積水到達濾心。）

● 如果供應的壓縮空氣為有害，將明顯降低元件產品（過濾
器、方向控制閥、氣缸等）內含消耗性零件（墊圈、墊片
等）的壽命，導致動作不良。

■ 超乾燥空氣將縮短空壓元件的使用壽命，請勿 使用。



3. 配管

⚠ 注意

■ 氣缸配管之前，應對配管管路內充分沖洗（以壓縮 空氣吹出異物）。

壓縮空氣中如果混入配管作業中產生的切削金屬屑、止洩膠
帶、鏽渣等異物，將導致空氣洩漏、動作不良。



4. 對芯調整

⚠ 注意

驅動閥採用3位置中央封閉型或組裝了氣導式阻斷閥時，如以
外力滑動滑塊將造成驅動氣缸內變為負壓，密封帶脫落導致
空氣洩漏，因此請務必先解除鎖定狀態後再進行調整。

LCW
LCR
LCG
LCX
LCM
STM
STG
STG-STL
STR2
UCA2
ULK※
JSK/M2
JSG
JSC3/JSC4
USSD
UFCD
USC
JSB3
LMB
LML
HCM
HCA
LBC
CAC4
UCAC2
CAC-N
UCAC-N
RCC2
RCS
PCC
SHC
MCP
GLC
MFC
BBS
RRC
GRC
RV3※
NHS
HR
LN
夾爪
夾爪
機組式
雙氣缸、夾爪
緩衝器
FJ
FK
調速閥
卷尾

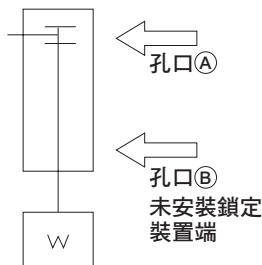
使用、維護時

LCW
LCR
LCG
LCX
LCM
STM
STG
STS-STL
STR2
UCA2
ULK※
JSK/M2
JSG
JSC3•JSC4
USSD
UFCD
USC
JSB3
LMB
LML
HCM
HCA
LBC
CAC4
UCAC2
CAC-N
UCAC-N
RCC2
RCS
PCC
SHC
MCP
GLC
MFC
BBS
RRC
GRC
RV3※
NHS
HR
LN
夾爪
夾爪
機械式 夾爪缸、夾爪
緩衝器
FJ
FK
調速閥
卷尾

1. 防掉落

⚠ 警告

- 解除鎖定機構時，請務必對Ⓐ孔口供給壓力，並且避免對鎖定機構施加任何負載。
如於孔口Ⓐ、Ⓑ同時排氣且活塞為鎖定狀態時，對孔口Ⓐ供給壓力，將會解除鎖定，可能造成活塞桿飛出，非常危險。
- 鎖定機構端施加壓力狀態下保持氣缸，可能造成止動器插銷脫落。
請勿使用3位置中央封閉及3位置中央加壓之電磁閥。
- 鎖定時如背壓改變，將造成鎖定解除，因此電磁閥需選擇單體或連座的個別排氣型等產品。



2. 外部環境

⚠ 注意

- 模組及其他元件產品（過濾器、方向控制閥、氣缸等）的安裝場所應避免淋雨以及日光直射。同時請勿用於戶外。



- 嚴禁在直接受到切削屑、油、切削液、油霧沾附的環境下使用。

設置模組時若無法避開此類環境時，必須加裝護蓋等進行保護。



- 嚴禁在易受到切削粉、粉塵、塵埃、焊渣等異物直接沾附模組或飛散環境下使用。

設置模組時若無法避開此類環境時，必須加裝護蓋等進行保護。



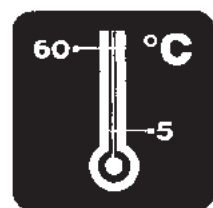
- 嚴禁在可能造成模組腐蝕的環境中使用。
此類環境將造成產品，損壞或動作不良，請勿使用。



3. 使用環境溫度

⚠ 注意

- 模組的使用環境溫度範圍為5~60°C。
溫度超過60°C將造成產品，損壞或動作不良，請勿使用。
而溫度若低於5°C，則會因為迴路中水分結凍，造成裝置損壞、動作不良，使用時應考慮採取防凍措施。



4. 消耗性零件

⚠ 注意

本模組使用的氣缸、閥件之墊圈、O形環、墊片、橡膠緩衝及緩衝器均屬消耗品。請參閱各元件型錄並確認零件型號。尤其是在緩衝器失效情況下繼續使用，振動或衝擊將加劇，造成停止精度惡化，可能導致導軌等其他零件破損。一旦緩衝器發現失效，應即更換。

