

PCC

銷釘式夾持缸

φ 50

特殊功能型

特色

- 夾持桿有4個方向可供選擇
- 備有2種形狀的定位銷
- 可調整工件的接觸面位置最大
達2mm
- 可選擇防掉落機構
- 可選擇防焊渣對策
- 標準配備清潔孔
- 備有豐富的安裝型式



CONTENTS

● 複動、單側活塞桿型 (PCC)	1076
● 複動、防掉落型 (PCC-Q)	1076
⚠ 使用注意事項	1093

LCW
LCR
LCG
LCX
LCM
STM
STG
STS-STL
STR2
UCA2
ULK※
JSK/M2
JSG
JSC3-JSC4
USSD
UFCD
USC
JSB3
LMB
LML
HCM
HCA
LBC
CAC4
UCAC2
CAC-N
UCAC-N
RCC2
RCS
PCC
SHC
MCP
GLC
MFC
BBS
RRC
GRC
RV3※
NHS
HR
LN
夾爪
夾爪
機械式 夾爪缸、夾爪
緩衝器
FJ
FK
速度 控制器
卷尾



銷釘式夾持缸

複動、單側活塞桿型

複動、防掉落型

PCC Series

PCC-Q Series

JIS記號



複動、單側活塞桿型

JIS記號



複動、防掉落型



共用規格

項目	PCC・PCC-Q	
氣缸內徑	mm	50
動作方式	複動型	
使用流體	壓縮空氣	
最高使用壓力	MPa	0.5
最低使用壓力	MPa	0.2
保證耐壓力	MPa	1.0
環境溫度	°C	-10~60
連接口徑	Rc1/4	
使用活塞速度	m/s	50~300
緩衝	無	
給油	不要	

理論夾持力

(單位：N)

壓力 (MPa)	0.2	0.3	0.4	0.5
夾持力 (N)	329	494	659	824

氣缸重量

定位 銷直徑	標準型					防掉落型			
	A1	B1	C1	C2	D1	A1	B1	C1	C2
12.5	1.8	2.0	2.0	2.0	1.7	2.2	2.4	2.4	2.4
12.7	1.8	2.0	2.0	2.0	1.7	2.2	2.4	2.4	2.4
14.5	1.8	2.0	2.0	2.0	1.7	2.2	2.4	2.4	2.4
14.7	1.8	2.0	2.0	2.0	1.7	2.2	2.4	2.4	2.4
17.5	1.9	2.0	2.0	2.0	1.8	2.3	2.4	2.4	2.4
17.7	1.9	2.0	2.0	2.0	1.8	2.3	2.4	2.4	2.4
19.5	1.9	2.1	2.0	2.0	1.8	2.3	2.5	2.4	2.4
19.7	1.9	2.1	2.0	2.0	1.8	2.3	2.5	2.4	2.4
24.5	2.0	2.1	2.1	2.1	1.9	2.4	2.5	2.5	2.5
24.7	2.0	2.1	2.1	2.1	1.9	2.4	2.5	2.5	2.5

開關規格

項目	無接點2線式		
	T2YD	T2YDT	T2YDU (接單生產)
用途	可程式控制器專用		
顯示燈	紅色/綠色LED (ON時亮燈)		
負載電壓	DC24V±10%		
負載電流	5~20mA		
內部下降電壓	6V以下		
漏電電流	1.0mA以下		
輸出延遲時間 註1 (ON延遲、斷電延遲)	60ms以下		
導線長度	1m (耐油性聚乙烯膠絕緣纜線 φ6、0.5mm ² ×2蕊心) 註2	1m (耐燃性橡膠絕緣纜線 φ6、0.5mm ² ×2蕊心) 註2	0.3m (附M12纜線連接器耐燃性 乙烯基橡膠絕緣纜線、AWG20、2蕊心)
絕緣電阻	以DC500V電阻表測量，電阻大於100MΩ		
絕緣耐壓	施加AC1000V電壓1分鐘未出現任何異常		
最大衝擊	980m/s ²		
環境溫度	-10~+60°C		
保護結構	JIS C0920 (防浸型)、IEC規格IP67、耐油		
重量	g 1m: 61 3m: 166 5m: 272		35

註1：磁力感測器可用來檢出活塞磁鐵，並顯示開關開始輸出之前的時間。

註2：本公司備有3m、5m等導線長度可供選購。

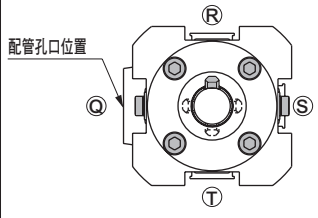
註3：交流磁場用開關 (T2YD※) 為點焊機專用，因此電弧焊機 (直流磁場) 無法使用。

註4：另備有耐燃性導線材質可供選購。

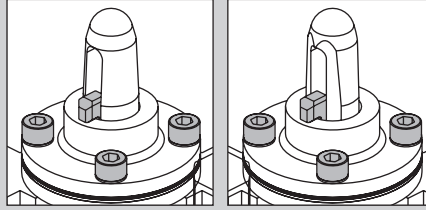
LCW
LCR
LCG
LCX
LCM
STM
STG
STS-STL
STR2
UCA2
ULK※
JSK/M2
JSG
JSC3-JSC4
USSD
UFCD
USC
JSB3
LMB
LML
HCM
HCA
LBC
CAC4
UCAC2
CAC-N
UCAC-N
RCC2
RCS
PCC
SHC
MCP
GLC
MFC
BBS
RRC
GRC
RV3※
NHS
HR
LN
夾爪
夾爪
機械式
氣缸用、夾爪
緩衝器
FJ
FK
調速閥
卷尾

銷釘式夾持缸 PCC Series

夾持桿有4個方向可供選擇



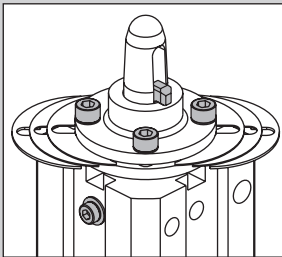
備有2種形狀的定位銷



圓形插銷

菱形插銷

可調整工件的接觸
面位置最大2mm
(選擇附墊片時)



可在0.5mm~2mm範圍內

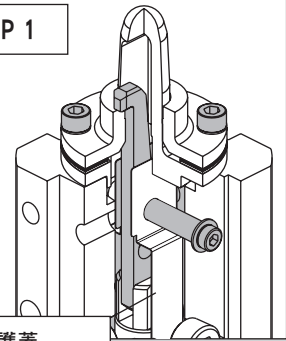
進行調整

單側1×t1+2×t0.5

(單側：3片 兩側：6片)

防焊渣對策

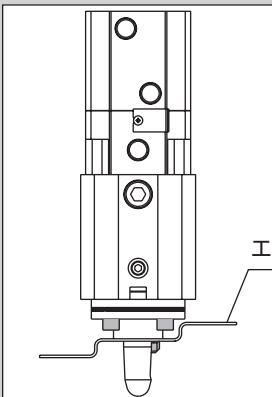
SP 1



焊渣護蓋

SP1：防止夾持桿凸輪溝槽堆積焊渣。

可選擇防掉落機構



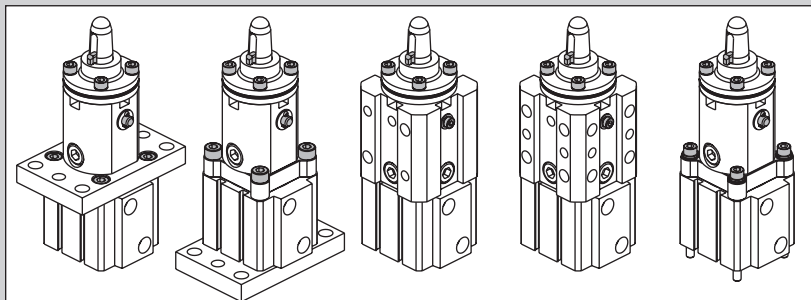
•無論工件的厚度如何皆可保持夾持位置

•緊急情況下可防止工件脫落
(註)未支援D1型

標準配備清潔孔

清潔孔部位採用管用錐型螺牙 (Rc3/8)，因此亦可作為內部清潔用吹氣孔口

備有豐富的安裝型式



A1
上面法蘭

B1
底面法蘭

C1
側面安裝 (2面)

C2
側面安裝 (2面)

D1
底面安裝

LCW
LCR
LCG
LCX
LCM
STM
STG
STS-STL
STR2
UCA2
ULK※
JSK/M2
JSG
JSC3-JSC4
USSD
UFCD
USC
JSB3
LMB
LML
HCM
HCA
LBC
CAC4
UCAC2
CAC-N
UCAC-N
RCC2
RCS
PCC
SHC
MCP
GLC
MFC
BBS
RRC
GRC
RV3※
NHS
HR
LN
夾爪
夾爪
備註式 夾爪
緩衝器
FJ
FK
調速閥
卷尾

型號標示方法

基本型

PCC — **C1** 5 **R** **177** **D** - **T2YD** **D** - **2** **SP1**

附防掉落裝置

PCC-Q **C1** 5 **R** **177** **D** - **T2YD** **D** - **2** **SP1**

機種型號

A 安裝型式
註1

B 夾持桿方向

C 定位銷直徑
註2

D 定位銷形狀

E 開關型號
註3、註5

F 開關數量

G 墊片

H 焊渣對策

⚠ 選定型號時的注意事項

- 註1：選擇防掉落型 (Q) 時，無法選擇D1 (底面安裝)。
- 註2：關於其他定位銷直徑，請另行洽詢本公司。
- 註3：亦可搭載其他T型開關。關於H型、V型強磁場開關，請另行洽詢本公司。
- 註4：關於開關規格及使用上的注意事項，請參閱第1076、1093頁。
- 註5：開關將添附於產品一併出貨。

〈型號標示範例〉

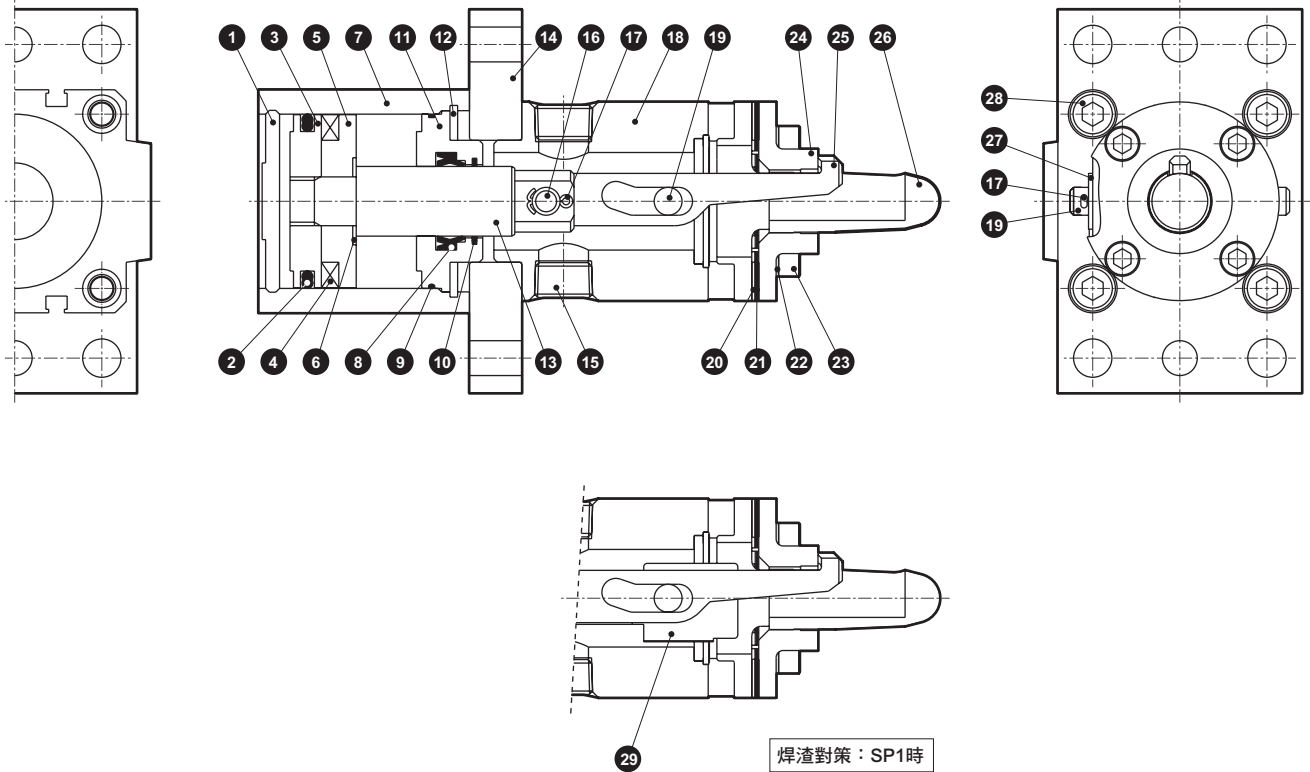
PCC-C15R177D-T2YDD-2SP1

機型：銷釘式夾持缸 複動單側活塞桿型

- A** 安裝型式：側面安裝
- B** 夾持桿方向：R
- C** 定位銷直徑：φ 17.7
- D** 定位銷形狀：菱形插銷
- E** 開關型號：強磁場開關T2YD、導線1m
- F** 開關數量：兩側附開關
- G** 墊片：附2mm墊片
- H** 焊渣對策：附焊渣護蓋

記號	內容	
A 安裝型式 註1		
A1	上面法蘭 	底面法蘭
	側面安裝 (2面) 孔口位置 	側面安裝 (2面) 孔口位置
D1	底面安裝 4-M6螺栓	
B 夾持桿方向		
Q		
R		
S		
T		
C 定位銷直徑 註2		
記號	插銷直徑	適用孔洞
125	φ 12.5	φ 13
127	φ 12.7	
145	φ 14.5	φ 15
147	φ 14.7	
175	φ 17.5	φ 18
177	φ 17.7	
195	φ 19.5	φ 20
197	φ 19.7	
245	φ 24.5	φ 25
247	φ 24.7	
D 定位銷形狀		
無記號	圓形插銷	
D	菱形插銷	
E 開關型號 註3、註5		
記號	類型	
T2YD※	雙色顯示方式 交流磁場用	
T2YDT※		
T2YDU		
※導線長度		
無記號	1m	
3	3m	
5	5m	
F 開關數量		
無記號	無開關	
R	鬆開側附開關	
H	夾持側附開關	
D	兩側附開關	
G 墊片		
0	無墊片	
2	附2mm墊片	
H 焊渣對策		
無記號	無焊渣防止對策	
SP1	附焊渣護蓋	

內部結構及零件一覽表 (PCC-A1)



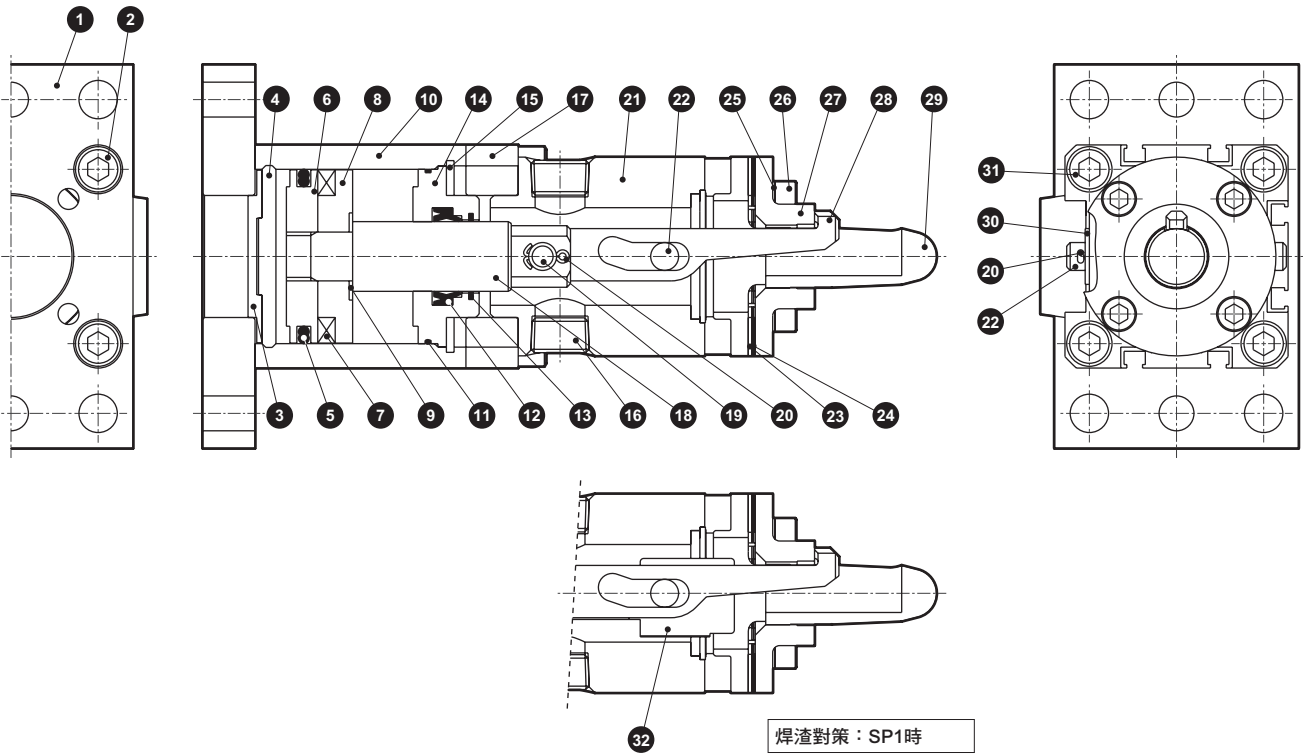
不可拆解

編號	零件名稱	材質	編號	零件名稱	材質
1	護蓋	鋁合金	16	鉸鏈銷 (2)	鋼
2	活塞墊圈	丁腈橡膠	17	開口銷	鋼
3	活塞	鋁合金	18	導軌	鋁合金
4	活塞磁鐵	塑料磁鐵	19	鉸鏈銷 (1)	鋼
5	墊片	特殊樹脂	20	墊片1	不鏽鋼
6	墊片華司	不鏽鋼	21	墊片0.5	不鏽鋼
7	本體	鋁合金	22	碟形彈簧墊圈	鋼
8	活塞桿墊圈	丁腈橡膠	23	內六角螺柱	鋼
9	活塞桿金屬墊圈	丁腈橡膠	24	墊片	鋼
10	圈狀刮環	磷青銅	25	夾持桿	鋼
11	活塞桿金屬	特殊鋁	26	定位銷	鋼
12	C形止環	鋼	27	平墊圈	鋼
13	活塞桿	鋼	28	內六角螺柱	鋼
14	法蘭	鋁合金	29	焊渣護蓋	銅合金
15	盲栓	鋼			

- LCW
- LCR
- LCG
- LCX
- LCM
- STM
- STG
- STS-STL
- STR2
- UCA2
- ULK※
- JSK/M2
- JSG
- JSC3-JSC4
- USSD
- UFCD
- USC
- JSB3
- LMB
- LML
- HCM
- HCA
- LBC
- CAC4
- UCAC2
- CAC-N
- UCAC-N
- RCC2
- RCS
- PCC**
- SHC
- MCP
- GLC
- MFC
- BBS
- RRC
- GRC
- RV3※
- NHS
- HR
- LN
- 夾爪
- 夾爪
- 槽形式
夾爪
- 緩衝器
- FJ
- FK
- 速度
控制器
- 卷尾

內部結構及零件一覽表 (PCC-B1)

- LCW
- LCR
- LCG
- LCX
- LCM
- STM
- STG
- ST5-STL
- STR2
- UCA2
- ULK※
- JSK/M2
- JSG
- JSC3-JSC4
- USSD
- UFCD
- USC
- JSB3
- LMB
- LML
- HCM
- HCA
- LBC
- CAC4
- UCAC2
- CAC-N
- UCAC-N
- RCC2
- RCS
- PCC**
- SHC
- MCP
- GLC
- MFC
- BBS
- RRC
- GRC
- RV3※
- NHS
- HR
- LN
- 夾爪
- 夾爪
- 機械式
夾爪、夾爪
緩衝器
- FJ
- FK
- 調速閥
- 卷尾

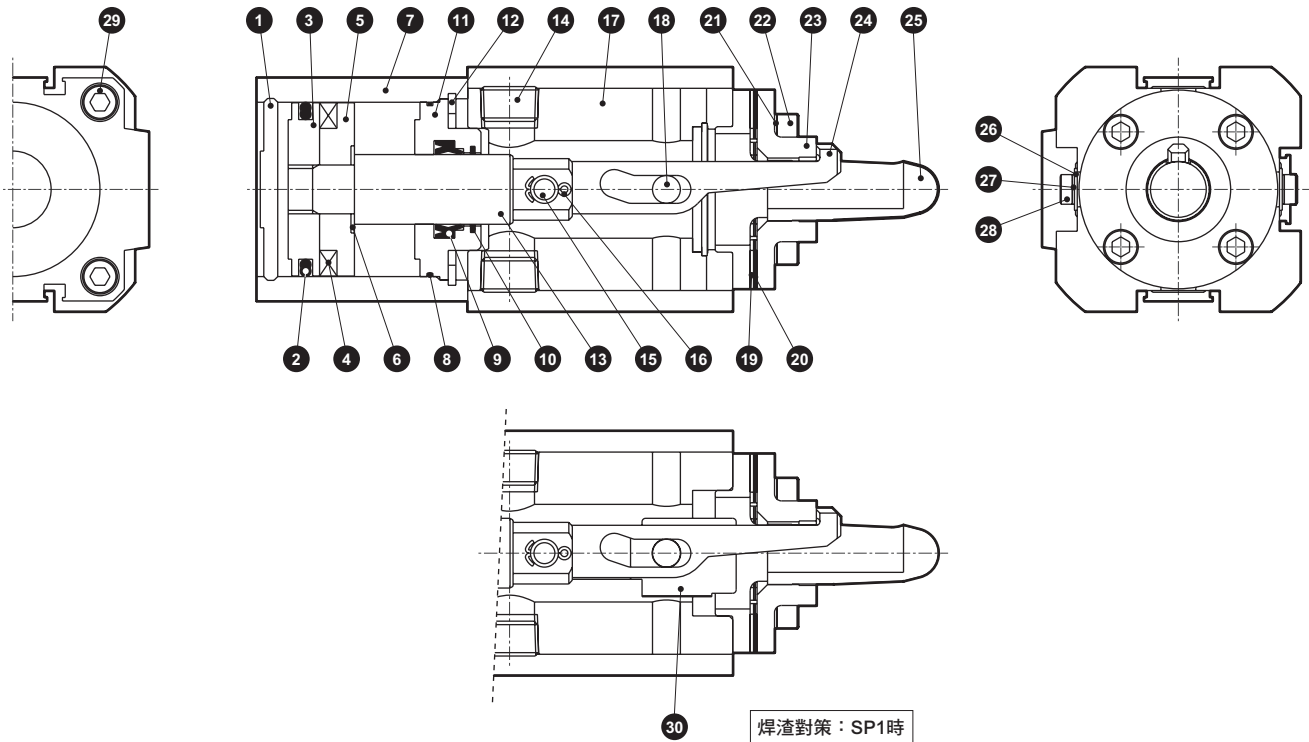


不可拆解

編號	零件名稱	材質	編號	零件名稱	材質
1	法蘭	鋁合金	17	定位環	鋁合金
2	內六角螺栓	鋼	18	活塞桿	鋼
3	嵌合環	鋁合金	19	鉸鏈銷 (2)	鋼
4	護蓋	鋁合金	20	開口銷	鋼
5	活塞墊圈	丁腈橡膠	21	導軌	鋁合金
6	活塞	鋁合金	22	鉸鏈銷 (1)	鋼
7	活塞磁鐵	塑料磁鐵	23	墊片1	不鏽鋼
8	墊片	特殊樹脂	24	墊片0.5	不鏽鋼
9	墊片華司	不鏽鋼	25	碟形彈簧墊圈	鋼
10	本體	鋁合金	26	內六角螺栓	鋼
11	活塞桿金屬墊圈	丁腈橡膠	27	墊片	鋼
12	活塞桿墊圈	丁腈橡膠	28	夾持桿	鋼
13	圈狀刮環	磷青銅	29	定位銷	鋼
14	活塞桿金屬	特殊鋁	30	平墊圈	鋼
15	C形止環	鋼	31	內六角螺栓	鋼
16	盲栓	鋼	32	焊渣護蓋	銅合金

內部結構及零件一覽表 (PCC-C1、PCC-C2)

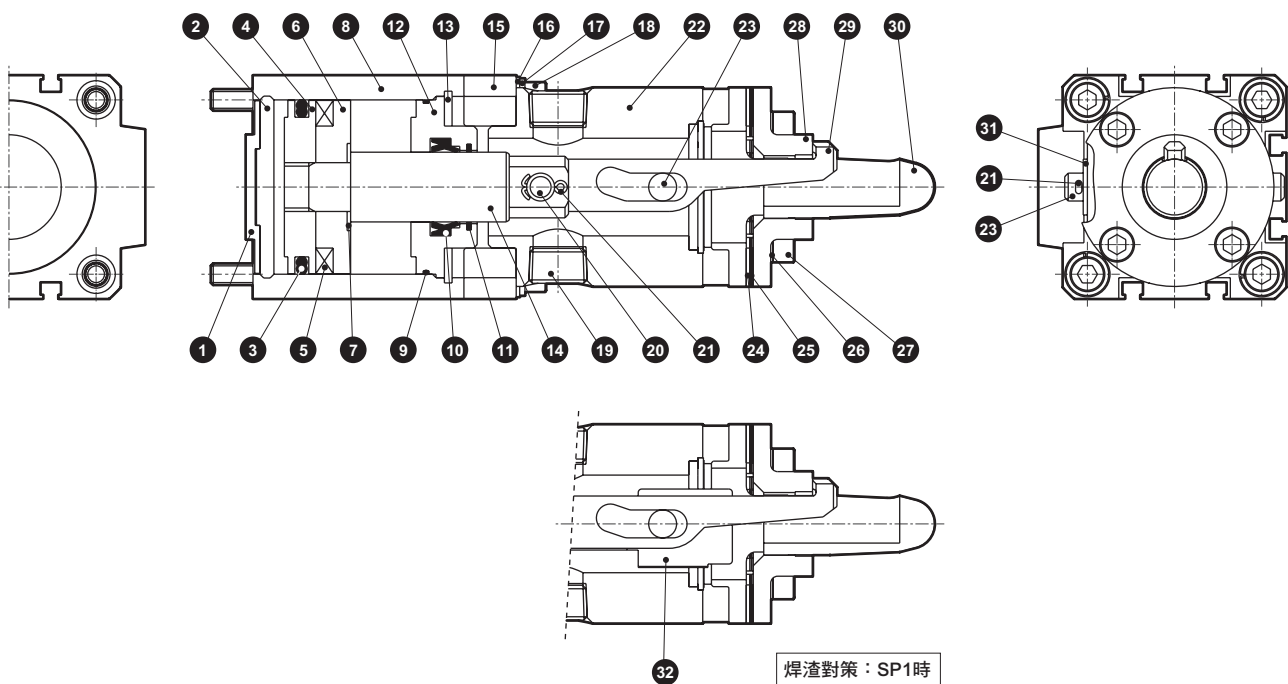
- LCW
- LCR
- LCG
- LCX
- LCM
- STM
- STG
- STS-STL
- STR2
- UCA2
- ULK※
- JSK/M2
- JSG
- JSC3/JSC4
- USSD
- UFCD
- USC
- JSB3
- LMB
- LML
- HCM
- HCA
- LBC
- CAC4
- UCAC2
- CAC-N
- UCAC-N
- RCC2
- RCS
- PCC**
- SHC
- MCP
- GLC
- MFC
- BBS
- RRC
- GRC
- RV3※
- NHS
- HR
- LN
- 夾爪
- 夾爪
- 備註式
夾爪
- 緩衝器
- FJ
- FK
- 調速閥
- 卷尾



不可拆解

編號	零件名稱	材質	編號	零件名稱	材質
1	護蓋	鋁合金	16	開口銷	鋼
2	活塞墊圈	丁腈橡膠	17	導軌	鋁合金
3	活塞	鋁合金	18	鉸鏈銷 (1)	鋼
4	活塞磁鐵	塑料磁鐵	19	墊片1	不鏽鋼
5	墊片	特殊樹脂	20	墊片0.5	不鏽鋼
6	墊片華司	不鏽鋼	21	碟形彈簧墊圈	鋼
7	本體	鋁合金	22	內六角螺栓	鋼
8	活塞桿金屬墊圈	丁腈橡膠	23	墊片	鋼
9	活塞桿墊圈	丁腈橡膠	24	夾持桿	鋼
10	圈狀刮環	磷青銅	25	定位銷	鋼
11	活塞桿金屬	特殊鋁	26	平墊圈	鋼
12	C形止環	鋼	27	碟形彈簧墊圈	鋼
13	活塞桿	鋼	28	內六角螺栓	鋼
14	盲栓	鋼	29	內六角螺栓	鋼
15	鉸鏈銷 (2)	鋼	30	焊渣護蓋	銅合金

內部結構及零件一覽表 (PCC-D1)

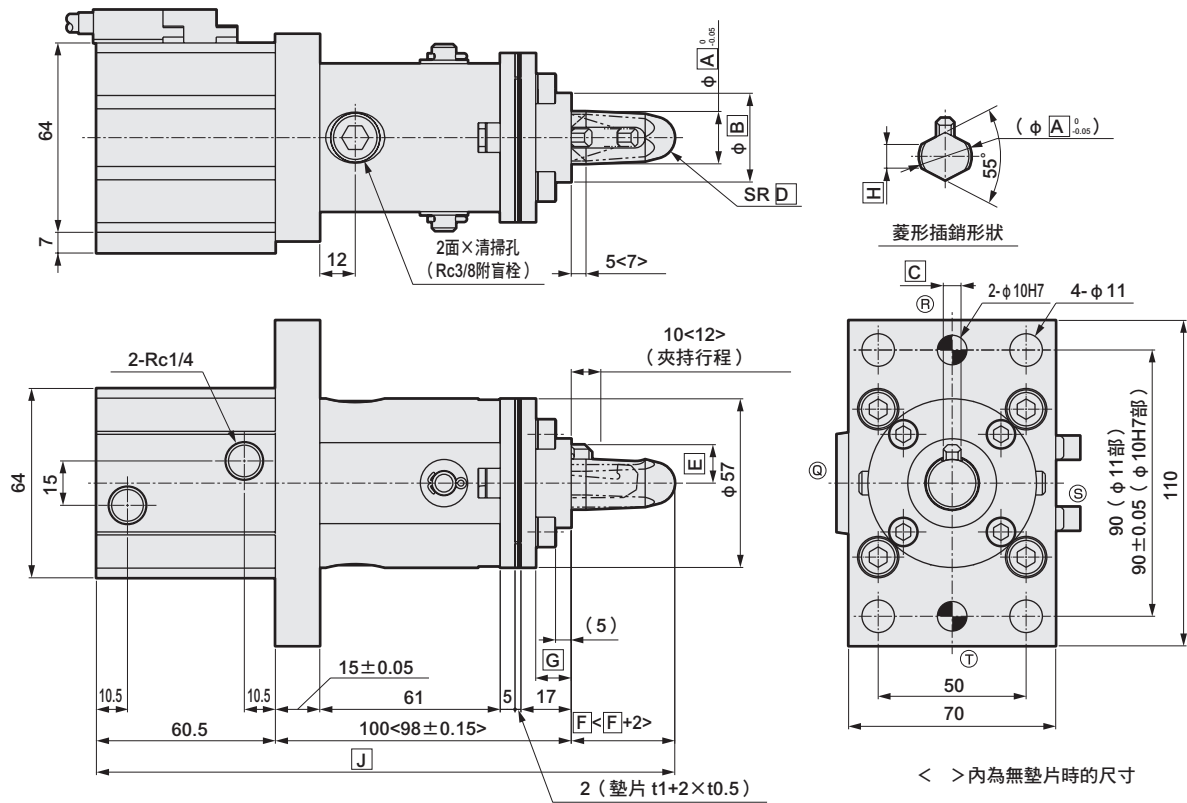


不可拆解

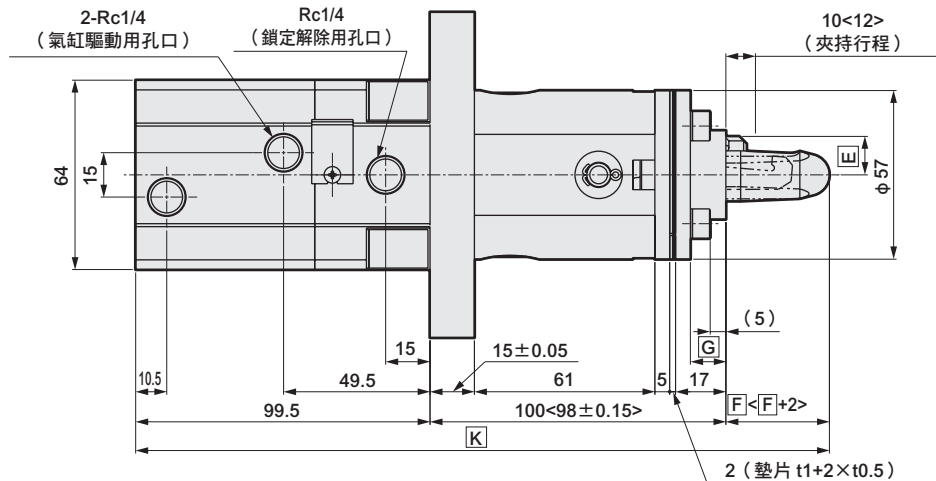
編號	零件名稱	材質	編號	零件名稱	材質
1	嵌合環	鋁合金	17	彈簧墊圈	鋼
2	護蓋	鋁合金	18	內六角螺栓	鋼
3	活塞墊圈	丁腈橡膠	19	盲栓	鋼
4	活塞	鋁合金	20	鉸鏈銷 (2)	鋼
5	活塞磁鐵	塑料磁鐵	21	開口銷	鋼
6	墊片	特殊樹脂	22	導軌	鋁合金
7	墊片華司	不鏽鋼	23	鉸鏈銷 (1)	鋼
8	本體	鋁合金	24	墊片1	不鏽鋼
9	活塞桿金屬墊圈	丁腈橡膠	25	墊片0.5	不鏽鋼
10	活塞桿墊圈	丁腈橡膠	26	碟形彈簧墊圈	鋼
11	圈狀刮環	磷青銅	27	內六角螺栓	鋼
12	活塞桿金屬	特殊鋁	28	墊片	鋼
13	C形止環	鋼	29	夾持桿	鋼
14	活塞桿	鋼	30	定位銷	鋼
15	定位環	鋁合金	31	平墊圈	鋼
16	平墊圈	鋼	32	焊渣護蓋	銅合金

外形尺寸圖 (PCC-A1、PCC-QA1)

● PCC-A1



● PCC-QA1

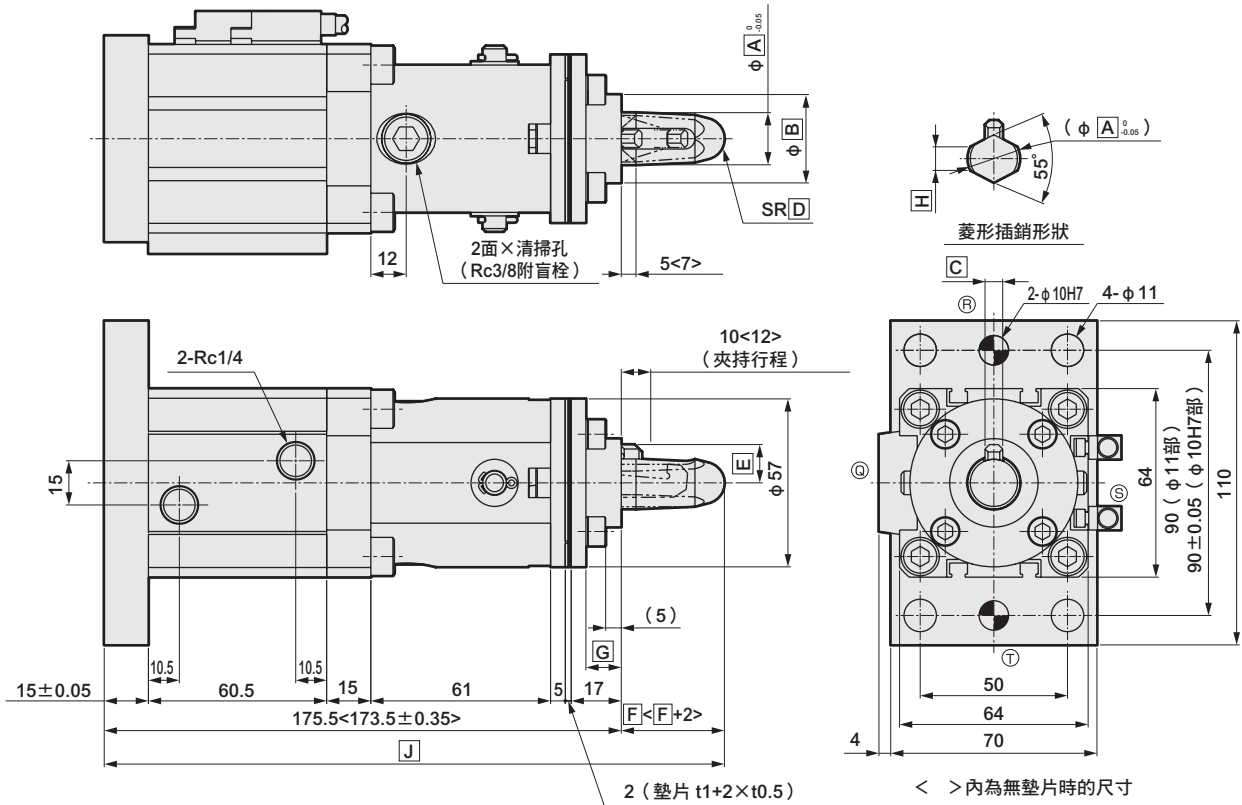


記號 定位銷直徑 (mm)	共用尺寸 (mm)									
	A	B	C	D	E	F	G	H	J	K
φ 12.5	12.5	30	4.5	5	9.5	30	12	6	190.5	229.5
φ 12.7	12.7	30	4.5	5	9.5	30	12	6	190.5	229.5
φ 14.5	14.5	30	6	5	11	30	12	7	190.5	229.5
φ 14.7	14.7	30	6	5	11	30	12	7	190.5	229.5
φ 17.5	17.5	30	6	7	13	35	12	8	195.5	234.5
φ 17.7	17.7	30	6	7	13	35	12	8	195.5	234.5
φ 19.5	19.5	30	6	8	14	35	12	10	195.5	234.5
φ 19.7	19.7	30	6	8	14	35	12	10	195.5	234.5
φ 24.5	24.5	40	6	9	16.5	35	11.5	12	195.5	234.5
φ 24.7	24.7	40	6	9	16.5	35	11.5	12	195.5	234.5

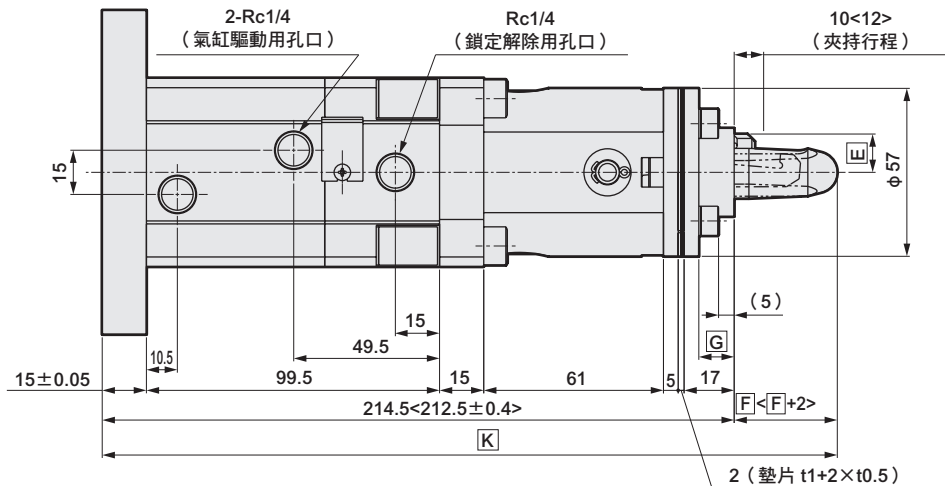
- LCW
- LCR
- LCG
- LCX
- LCM
- STM
- STG
- STS-STL
- STR2
- UCA2
- ULK※
- JSK/M2
- JSG
- JSC3+JSC4
- USSD
- UFCD
- USC
- JSB3
- LMB
- LML
- HCM
- HCA
- LBC
- CAC4
- UCAC2
- CAC-N
- UCAC-N
- RCC2
- RCS
- PCC**
- SHC
- MCP
- GLC
- MFC
- BBS
- RRC
- GRC
- RV3※
- NHS
- HR
- LN
- 夾爪
- 夾爪
- 齒式
夾爪
- 緩衝器
- FJ
- FK
- 調速閥
- 卷尾

外形尺寸圖 (PCC-B1、PCC-QB1)

● PCC-B1



● PCC-QB1

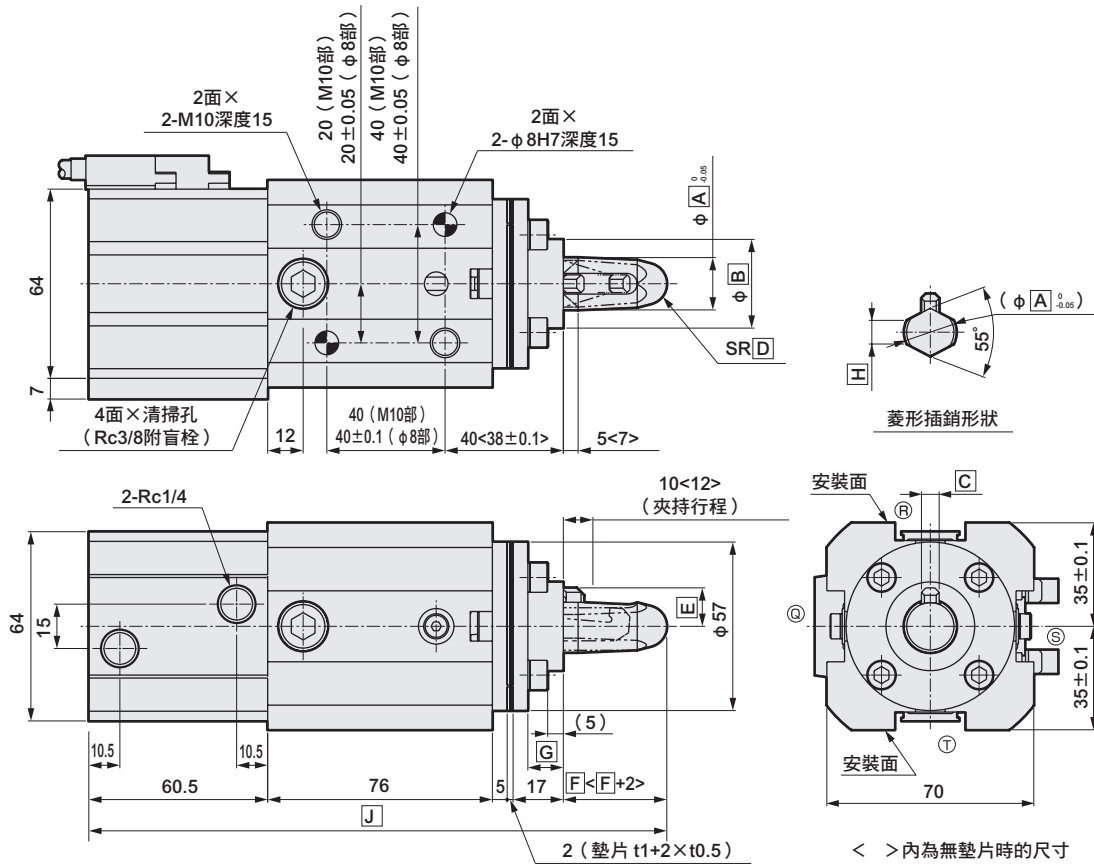


記號	共用尺寸 (mm)									
定位銷直徑 (mm)	A	B	C	D	E	F	G	H	J	K
$\phi 12.5$	12.5	30	4.5	5	9.5	30	12	6	205.5	244.5
$\phi 12.7$	12.7	30	4.5	5	9.5	30	12	6	205.5	244.5
$\phi 14.5$	14.5	30	6	5	11	30	12	7	205.5	244.5
$\phi 14.7$	14.7	30	6	5	11	30	12	7	205.5	244.5
$\phi 17.5$	17.5	30	6	7	13	35	12	8	210.5	249.5
$\phi 17.7$	17.7	30	6	7	13	35	12	8	210.5	249.5
$\phi 19.5$	19.5	30	6	8	14	35	12	10	210.5	249.5
$\phi 19.7$	19.7	30	6	8	14	35	12	10	210.5	249.5
$\phi 24.5$	24.5	40	6	9	16.5	35	11.5	12	210.5	249.5
$\phi 24.7$	24.7	40	6	9	16.5	35	11.5	12	210.5	249.5

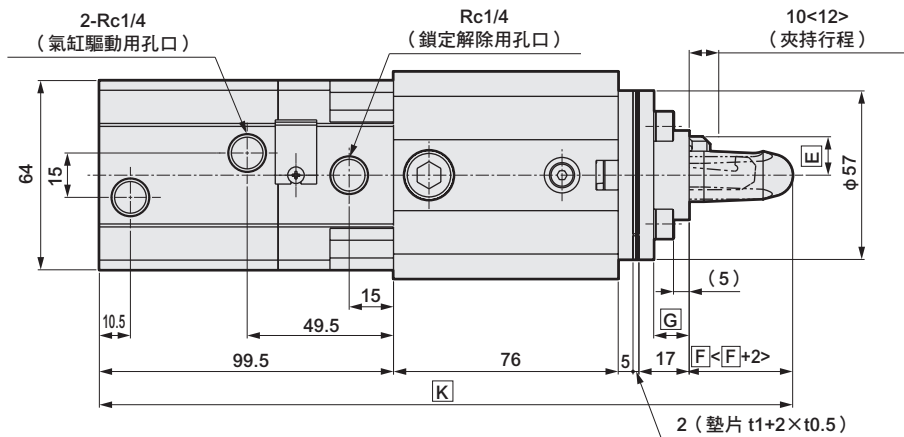
- LCW
- LCR
- LCG
- LCX
- LCM
- STM
- STG
- STS-STL
- STR2
- UCA2
- ULK※
- JSK/M2
- JSG
- JSC3-JSC4
- USSD
- UFCD
- USC
- JSB3
- LMB
- LML
- HCM
- HCA
- LBC
- CAC4
- UCAC2
- CAC-N
- UCAC-N
- RCC2
- RCS
- PCC
- SHC
- MCP
- GLC
- MFC
- BBS
- RRC
- GRC
- RV3※
- NHS
- HR
- LN
- 夾爪
- 夾爪
- 機械式
夾爪組、夾爪
- 緩衝器
- FJ
- FK
- 調速閥
- 卷尾

外形尺寸圖 (PCC-C1、PCC-QC1)

● PCC-C1



● PCC-QC1 (附防掉落裝置)

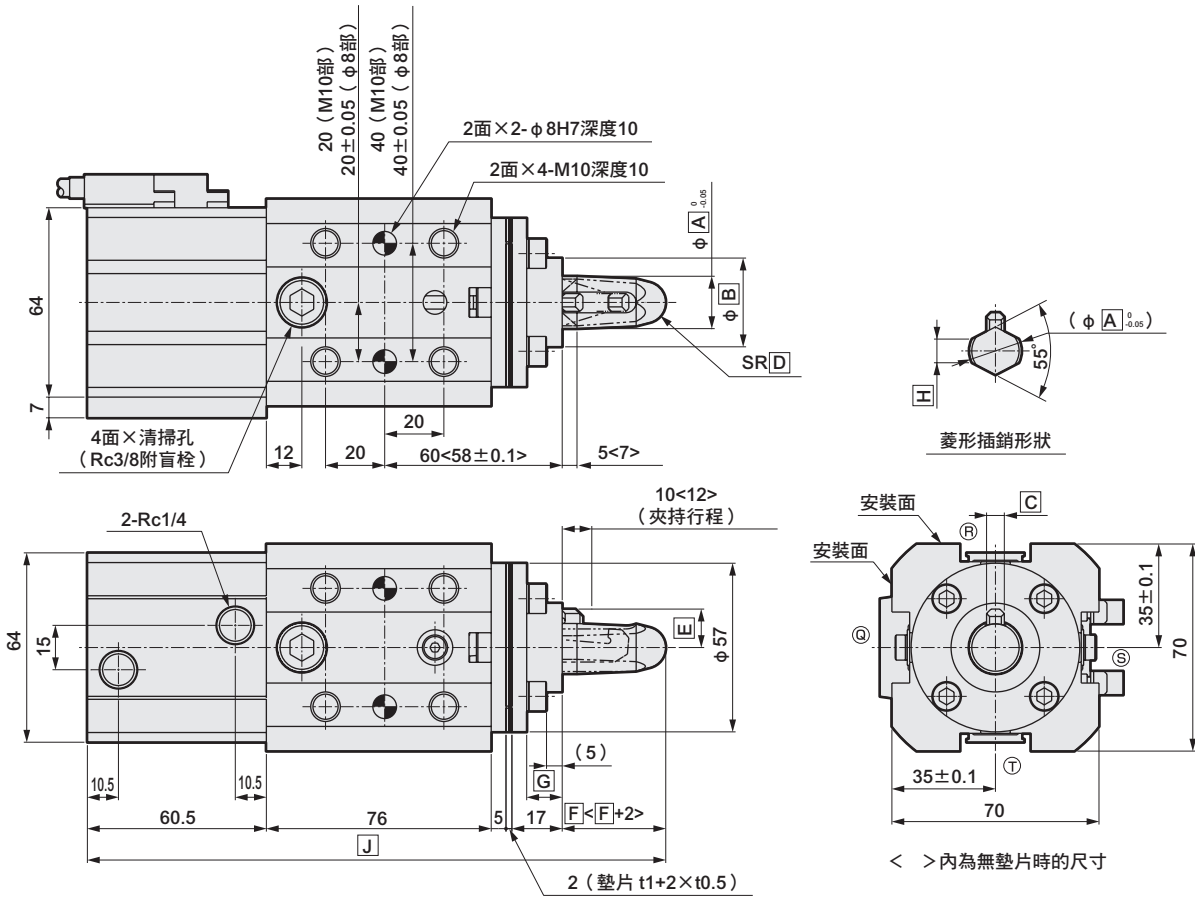


記號	共用尺寸 (mm)									
定位銷直徑 (mm)	A	B	C	D	E	F	G	H	J	K
φ 12.5	12.5	30	4.5	5	9.5	30	12	6	190.5	229.5
φ 12.7	12.7	30	4.5	5	9.5	30	12	6	190.5	229.5
φ 14.5	14.5	30	6	5	11	30	12	7	190.5	229.5
φ 14.7	14.7	30	6	5	11	30	12	7	190.5	229.5
φ 17.5	17.5	30	6	7	13	35	12	8	195.5	234.5
φ 17.7	17.7	30	6	7	13	35	12	8	195.5	234.5
φ 19.5	19.5	30	6	8	14	35	12	10	195.5	234.5
φ 19.7	19.7	30	6	8	14	35	12	10	195.5	234.5
φ 24.5	24.5	40	6	9	16.5	35	11.5	12	195.5	234.5
φ 24.7	24.7	40	6	9	16.5	35	11.5	12	195.5	234.5

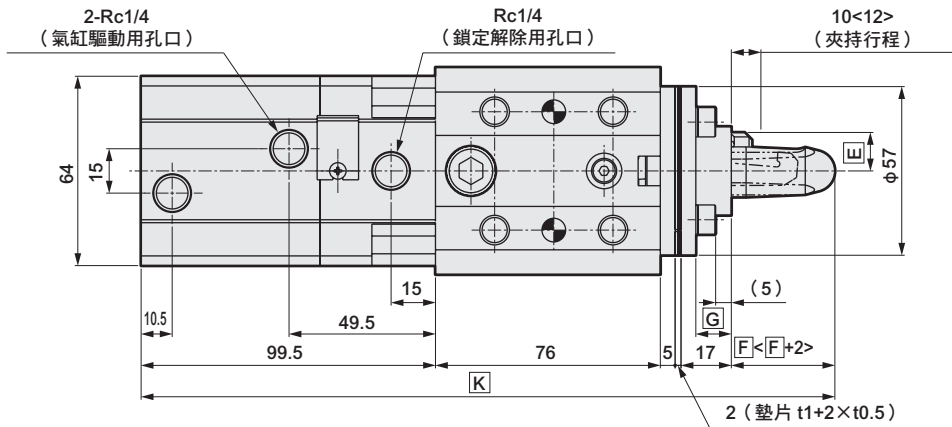
- LCW
- LCR
- LCG
- LCX
- LCM
- STM
- STG
- STS-STL
- STR2
- UCA2
- ULK※
- JSK/M2
- JSG
- JSC3*JSC4
- USSD
- UFCD
- USC
- JSB3
- LMB
- LML
- HCM
- HCA
- LBC
- CAC4
- UCAC2
- CAC-N
- UCAC-N
- RCC2
- RCS
- PCC**
- SHC
- MCP
- GLC
- MFC
- BBS
- RRC
- GRC
- RV3※
- NHS
- HR
- LN
- 夾爪
- 夾爪
- 齒輪式
夾爪組上-夾爪
- 緩衝器
- FJ
- FK
- 速度
控制器
- 卷尾

外形尺寸圖 (PCC-C2、PCC-QC2)

● PCC-C2

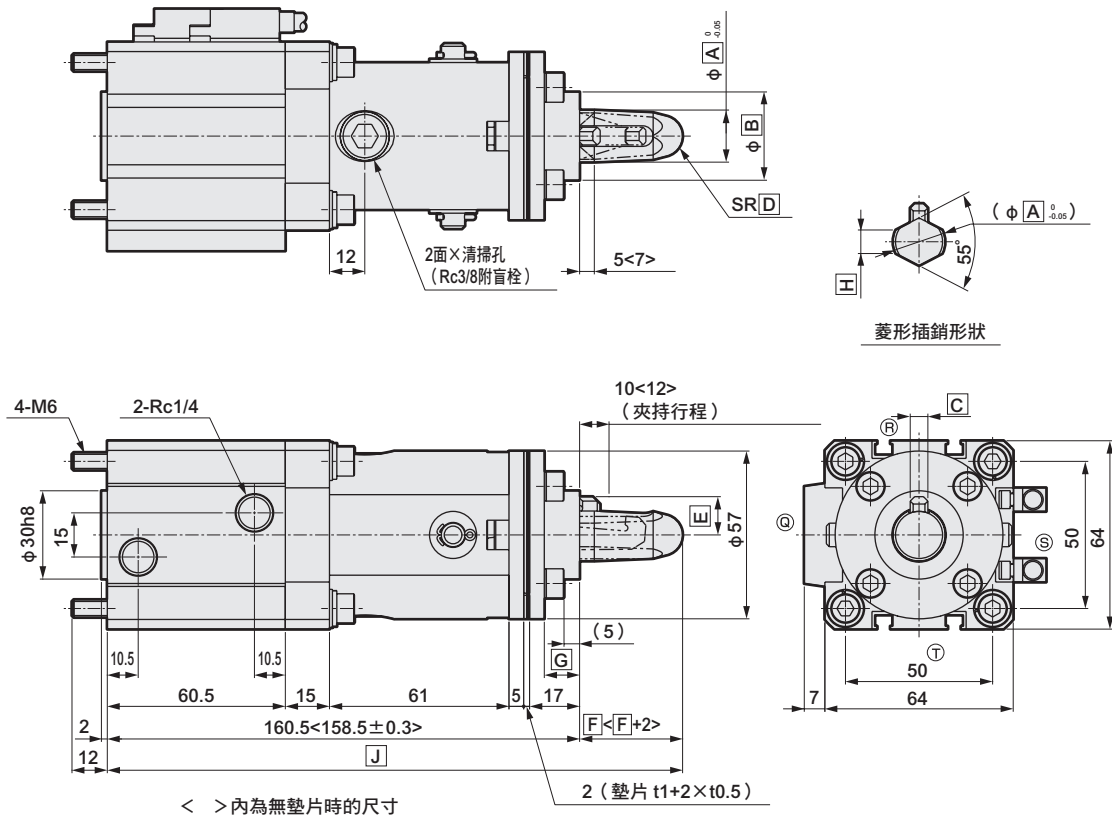


● PCC-QC2



記號 定位銷直徑 (mm)	共用尺寸 (mm)									
	A	B	C	D	E	F	G	H	J	K
φ 12.5	12.5	30	4.5	5	9.5	30	12	6	190.5	229.5
φ 12.7	12.7	30	4.5	5	9.5	30	12	6	190.5	229.5
φ 14.5	14.5	30	6	5	11	30	12	7	190.5	229.5
φ 14.7	14.7	30	6	5	11	30	12	7	190.5	229.5
φ 17.5	17.5	30	6	7	13	35	12	8	195.5	234.5
φ 17.7	17.7	30	6	7	13	35	12	8	195.5	234.5
φ 19.5	19.5	30	6	8	14	35	12	10	195.5	234.5
φ 19.7	19.7	30	6	8	14	35	12	10	195.5	234.5
φ 24.5	24.5	40	6	9	16.5	35	11.5	12	195.5	234.5
φ 24.7	24.7	40	6	9	16.5	35	11.5	12	195.5	234.5

外形尺寸圖 (PCC-D1)



< > 內為無墊片時的尺寸

記號	共用尺寸 (mm)								
定位銷直徑 (mm)	A	B	C	D	E	F	G	H	J
φ 12.5	12.5	30	4.5	5	9.5	30	12	6	190.5
φ 12.7	12.7	30	4.5	5	9.5	30	12	6	190.5
φ 14.5	14.5	30	6	5	11	30	12	7	190.5
φ 14.7	14.7	30	6	5	11	30	12	7	190.5
φ 17.5	17.5	30	6	7	13	35	12	8	195.5
φ 17.7	17.7	30	6	7	13	35	12	8	195.5
φ 19.5	19.5	30	6	8	14	35	12	10	195.5
φ 19.7	19.7	30	6	8	14	35	12	10	195.5
φ 24.5	24.5	40	6	9	16.5	35	11.5	12	195.5
φ 24.7	24.7	40	6	9	16.5	35	11.5	12	195.5

- LCW
- LCR
- LCG
- LCX
- LCM
- STM
- STG
- STS-STL
- STR2
- UCA2
- ULK※
- JSK/M2
- JSG
- JSC3-JSC4
- USSD
- UFCD
- USC
- JSB3
- LMB
- LML
- HCM
- HCA
- LBC
- CAC4
- UCAC2
- CAC-N
- UCAC-N
- RCC2
- RCS
- PCC**
- SHC
- MCP
- GLC
- MFC
- BBS
- RRC
- GRC
- RV3※
- NHS
- HR
- LN
- 夾爪
- 夾爪
- 齒輪式
夾爪
- 緩衝器
- FJ
- FK
- 調速閥
- 卷尾

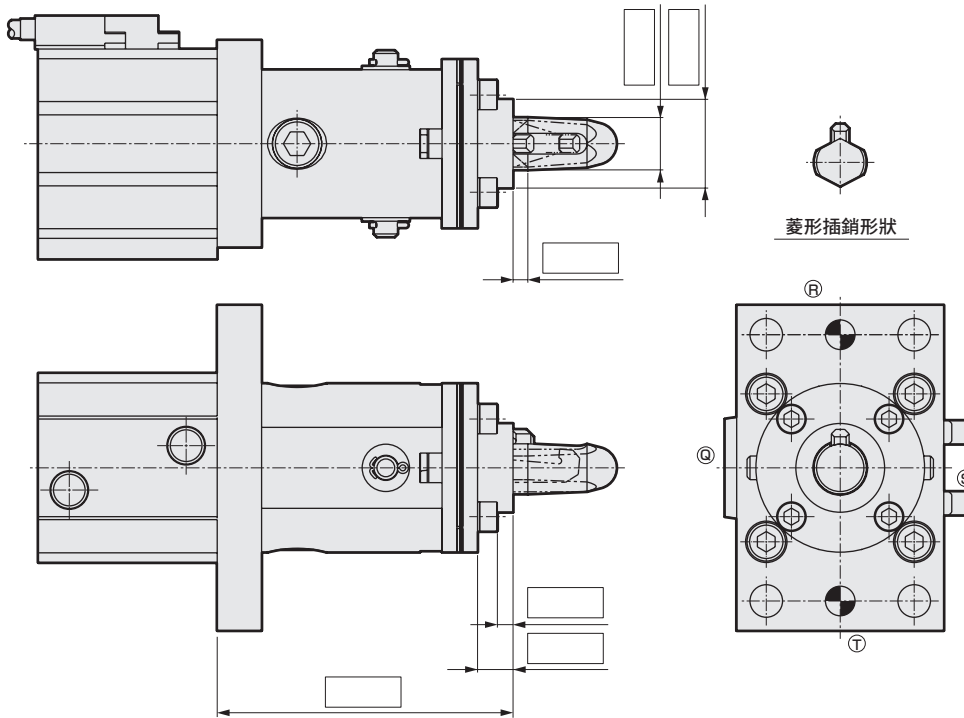
PCC-A1特製品規格書（請影印使用）

1. 基本型號

PCC-A15 - - ...基本型

PCC-QA15 - - ...防掉落型

2. 尺寸指定處（請於必要處所的空白欄位填入數字）



3. 其他特記事項

LCW
LCR
LCG
LCX
LCM
STM
STG
STS-STL
STR2
UCA2
ULK※
JSK/M2
JSG
JSC3-JSC4
USSD
UFCD
USC
JSB3
LMB
LML
HCM
HCA
LBC
CAC4
UCAC2
CAC-N
UCAC-N
RCC2
RCS
PCC
SHC
MCP
GLC
MFC
BBS
RRC
GRC
RV3※
NHS
HR
LN
夾爪
夾爪
機械式 夾爪缸、夾爪
緩衝器
FJ
FK
調速閥
卷尾

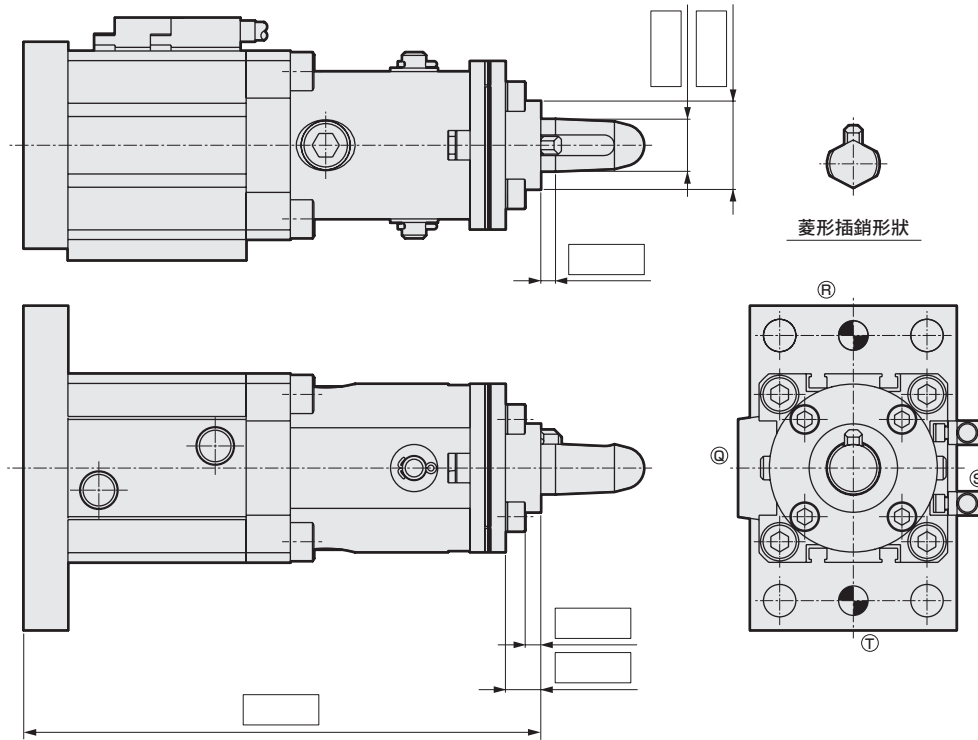
PCC-B1特製品規格書（請影印使用）

1. 基本型號

PCC-B15 - - ...基本型

PCC-QB15 - - ...防掉落型

2. 尺寸指定處（請於必要處所的空白欄位填入數字）



3. 其他特記事項

LCW
LCR
LCG
LCX
LCM
STM
STG
STS-STL
STR2
UCA2
ULK※
JSK/M2
JSG
JSC3/JSC4
USSD
UFCD
USC
JSB3
LMB
LML
HCM
HCA
LBC
CAC4
UCAC2
CAC-N
UCAC-N
RCC2
RCS
PCC
SHC
MCP
GLC
MFC
BBS
RRC
GRC
RV3※
NHS
HR
LN
夾爪
夾爪
機械式 夾爪
緩衝器
FJ
FK
調速閥
卷尾

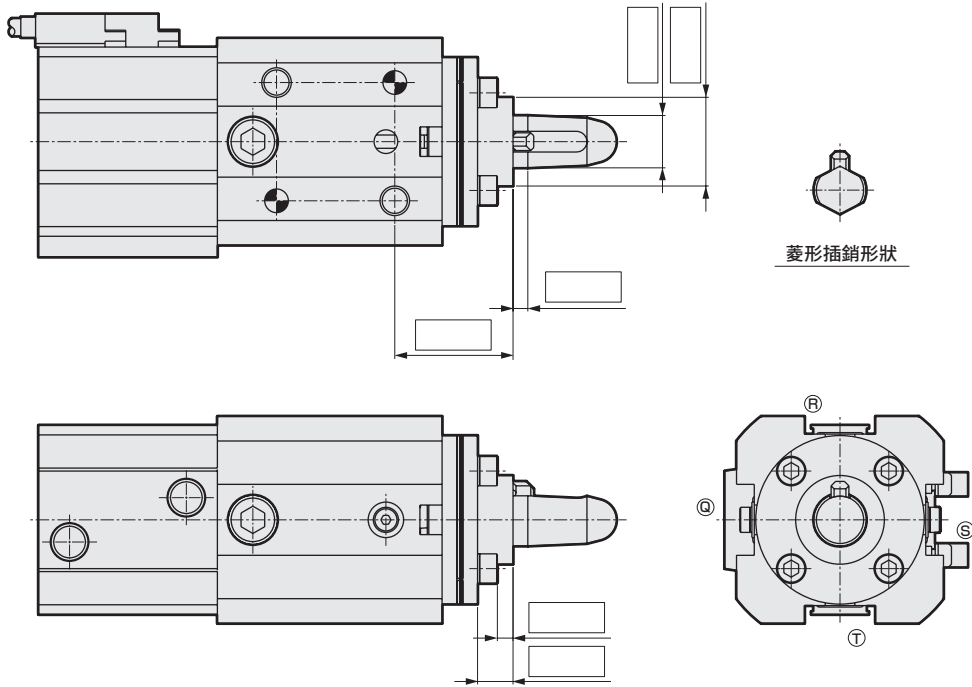
PCC-C1特製品規格書（請影印使用）

1. 基本型號

PCC-C15 - - ...基本型

PCC-QC15 - - ...防掉落型

2. 尺寸指定處（請於必要處所的空白欄位填入數字）



3. 其他特記事項

LCW
LCR
LCG
LCX
LCM
STM
STG
STS-STL
STR2
UCA2
ULK※
JSK/M2
JSG
JSC3-JSC4
USSD
UFCD
USC
JSB3
LMB
LML
HCM
HCA
LBC
CAC4
UCAC2
CAC-N
UCAC-N
RCC2
RCS
PCC
SHC
MCP
GLC
MFC
BBS
RRC
GRC
RV3※
NHS
HR
LN
夾爪
夾爪
機械式 夾爪缸、夾爪
緩衝器
FJ
FK
調速閥
卷尾

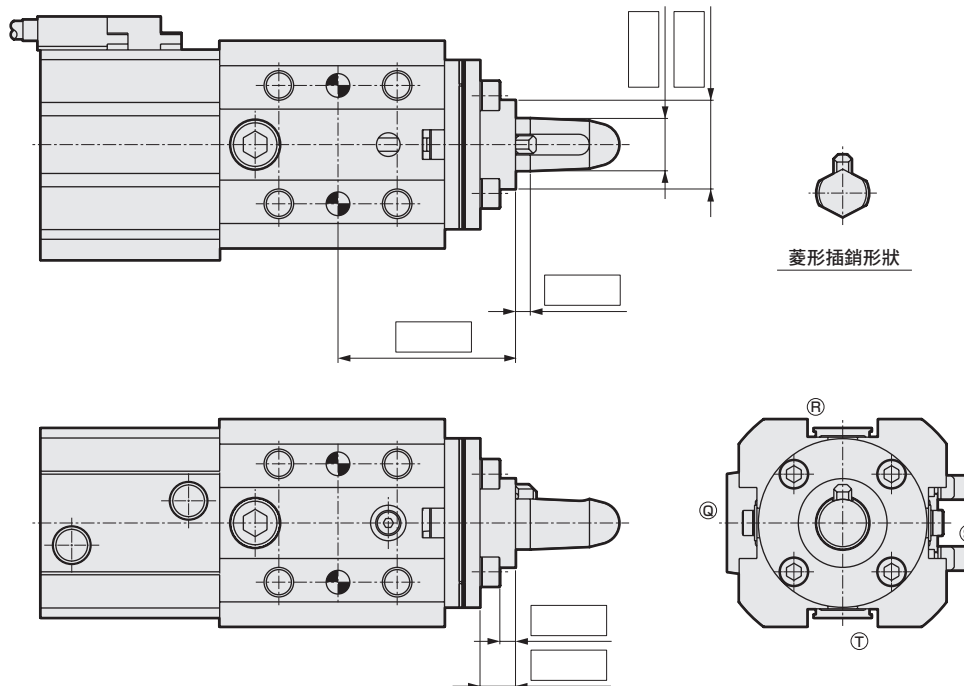
PCC-C2特製品規格書（請影印使用）

1. 基本型號

PCC-C25 - - ...基本型

PCC-QC25 - - ...防掉落型

2. 尺寸指定處（請於必要處所の空白欄位填入數字）



3. 其他特記事項

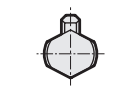
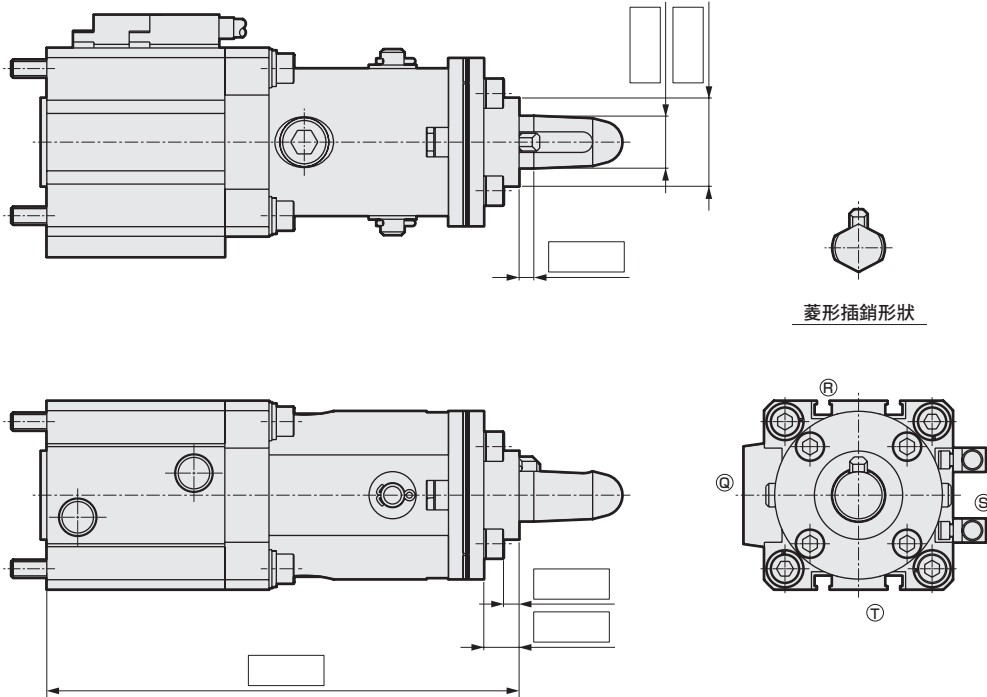
LCW
LCR
LCG
LCX
LCM
STM
STG
STS•STL
STR2
UCA2
ULK※
JSK/M2
JSG
JSC3•JSC4
USSD
UFCD
USC
JSB3
LMB
LML
HCM
HCA
LBC
CAC4
UCAC2
CAC-N
UCAC-N
RCC2
RCS
PCC
SHC
MCP
GLC
MFC
BBS
RRC
GRC
RV3※
NHS
HR
LN
夾爪
夾爪
槽溝式 夾爪
緩衝器
FJ
FK
調速閥
卷尾

PCC-D1特製品規格書（請影印使用）

1. 基本型號

PCC-D15 - - ...基本型

2. 尺寸指定處（請於必要處所的空白欄位填入數字）



菱形插銷形狀

3. 其他特記事項

- LCW
- LCR
- LCG
- LCX
- LCM
- STM
- STG
- STS-STL
- STR2
- UCA2
- ULK※
- JSK/M2
- JSG
- JSC3-JSC4
- USSD
- UFCD
- USC
- JSB3
- LMB
- LML
- HCM
- HCA
- LBC
- CAC4
- UCAC2
- CAC-N
- UCAC-N
- RCC2
- RCS
- PCC**
- SHC
- MCP
- GLC
- MFC
- BBS
- RRC
- GRC
- RV3※
- NHS
- HR
- LN
- 夾爪
- 夾爪
- 機械式
夾爪缸、夾爪
- 緩衝器
- FJ
- FK
- 調速閥
- 卷尾

使用注意事項

■ 設計／選定時

⚠ 警告

- 本產品係以同時進行工件定位與夾持為目的而設計的氣缸。請勿用於工件定位與夾持以外的用途，否則可能會導致氣缸破損，甚至引發事故等危險。
- 動作時夾持桿可能有夾傷手指的危險，請採取安全對策，如安裝保護蓋等。
- 因停電或空氣來源的問題等造成迴路壓力過低時，將會導致夾持力減少，因此安裝產品時，某些安裝方式恐導致工件掉落。為避免對人體或機械造成傷害或損壞，請使用附防掉落裝置的氣缸，或對設備採取防護對策。
- 將本氣缸搭載於搬運用機器人手臂等設備上使用時，可能會因搬運的工件重量及搬運時的工件慣性力等，而有無法維持夾持狀態的情況。請充分考量搬運的工件重量及搬運時的工件慣性力等，必要時請採取對策以防止工件飛散。

僅PCC-Q（附防掉落裝置）

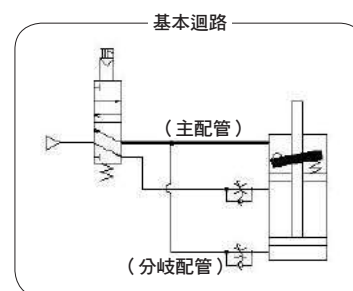
- 本氣缸附有防掉落（夾持位置的保持）機構。若要使用於臨時停止、緊急停止（行進中停止）等情況，將導致使用壽命明顯縮短。
- 若在鎖定時施加背壓，可能會造成鎖定鬆脫，因此請使用單體或連座的個別排氣閥。
- 解除鎖定時請務必先對夾持（活塞桿）側孔口供應壓力，以避免對鎖定機構施加負載。
- 鎖定時，在結構上會造成夾持桿移動約1mm。

⚠ 注意

- 進行工件夾持時，請先設定在夾持行程的範圍內再行使用。
- 若要在焊接製程中使用本產品，請採取設計（接地線）以避免焊接時的電流流入本產品。

僅PCC-Q（附防掉落裝置）

- 請依照右圖所示對本氣缸（附防掉落）進行空氣配管。若僅對防掉落部位進行單體配管等，採取與右圖不同的配管方式，可能會發生反應延遲的故障。
 - 對本氣缸進行配管時，務必如右圖所示，在閥之後將管路分岐至防掉落部（主配管）與氣缸部（分岐配管）。
 - 若在鎖定解除前氣缸就先動作，可能會有無法解除鎖定、或即使解除鎖定仍造成活塞桿飛出等的危險，因此配管時務必設計成先解除鎖定後再啟動氣缸。



■ 使用／維護時

⚠ 警告

僅PCC-Q（附防掉落裝置）

- 請勿對鎖定部位給油，否則可能導致保持力下降。
- 嚴禁拆解鎖定部位，十分危險。
- 除了手動解除操作時外，平時應於安裝防塵蓋的狀態下使用，否則將造成故障。

⚠ 注意

- 若要清除侵入產品內部的焊渣，請先取下產品側面清潔孔的盲栓（R3/8）後再進行清潔。作業時請勿對活塞桿滑動部位造成損傷或凹痕。
- 定位銷、夾持桿為消耗品。若在定位銷、夾持桿已磨損的狀態下使用，可能會導致夾持時工件的位置偏移而無法正常夾持。

僅PCC-Q（附防掉落裝置）

- 在鎖定解除狀態下長時間使用後，若要再次鎖定，可能會發生鎖定時反應延遲的狀況。請在每一次氣缸動作時啟動鎖定部，勿將其放置在鎖定部加壓的狀態下。
- 採垂直朝下等使用方式時，若無空氣壓力，手動解除操作時將失去保持力，並且因工件等的自身重量而鬆開夾持導致工件等脫落，請務必注意。

LCW
LCR
LCG
LCX
LCM
STM
STG
STS-STL
STR2
UCA2
ULK※
JSK/M2
JSG
JSC3-JSC4
USSD
UFCD
USC
JSB3
LMB
LML
HCM
HCA
LBC
CAC4
UCAC2
CAC-N
UCAC-N
RCC2
RCS
PCC
SHC
MCP
GLC
MFC
BBS
RRR
GRC
RV3※
NHS
HR
LN
夾爪
夾爪
一體式 雙孔缸、夾爪
緩衝器
FJ
FK
調速閥
卷尾

MEMO

LCW
LCR
LCG
LCX
LCM
STM
STG
STS-STL
STR2
UCA2
ULK※
JSK/M2
JSG
JSC3-JSC4
USSD
UFCD
USC
JSB3
LMB
LML
HCM
HCA
LBC
CAC4
UCAC2
CAC-N
UCAC-N
RCC2
RCS
PCC
SHC
MCP
GLC
MFC
BBS
RRC
GRC
RV3※
NHS
HR
LN
夾爪
夾爪
<small>機械式</small> 夾爪、夾爪
緩衝器
FJ
FK
調速閥
卷尾