

CAC-N32/40 UCAC-N32/40

輕量夾持缸

φ 32・φ 40

特殊功能型

概要

活躍於焊接治具等用途中，幫助達成輕量化的小型、輕量型夾持缸。



CONTENTS

產品介紹	1028
產品體系表	1029
● 複動、單側活塞桿型 (CAC-N32/40)	1030
● 附防掉落、複動、單側活塞桿型 (UCAC-N32/40)	1036
⚠ 使用注意事項	1044

LCW
LCR
LCG
LCX
LCM
STM
STG
STS-STL
STR2
UCA2
ULK※
JSK/M2
JSG
JSC3・JSC4
USSD
UFCD
USC
JSB3
LMB
LML
HCM
HCA
LBC
CAC4
UCAC2
CAC-N
UCAC-N
RCC2
RCS
PCC
SHC
MCP
GLC
MFC
BBS
RRC
GRC
RV3※
NHS
HR
LN
夾爪
夾爪
機械式 夾爪缸、夾爪
緩衝器
FJ
FK
調速閥
卷尾

LCW
LCR
LCG
LCX
LCM
STM
STG
STS-STL
STR2
UCA2
ULK※
JSK/M2
JSG
JSC3/JSC4
USSD
UFCD
USC
JSB3
LMB
LML
HCM
HCA
LBC
CAC4
UCAC2
CAC-N
UCAC-N
RCC2
RCS
PCC
SHC
MCP
GLC
MFC
BBS
RRC
GRC
RV3※
NHS
HR
LN
夾爪
夾爪
機械式
夾爪
緩衝器
FJ
FK
調速閥
卷尾

輕盈身影活躍於焊接治具等用途、 小型、輕量型夾持缸登場！

夾持缸

CAC-N Series

內徑 $\phi 32$ 、 $\phi 40$

- 氣缸本體採用可靠性高且輕量的CMK2系列。
- 可搭載有接點、無接點、雙色顯示、強磁場用等各種開關。

CAC-N40-150 重量約950g
較舊型產品減輕約56%



附防掉落夾持缸

UCAC-N Series

內徑 $\phi 32$ 、 $\phi 40$

- 於CAC-N系列搭載任意位置防掉落機構
- 氣缸只要處於靜止狀態，任何位置皆可防掉落
- 鎖定反方向無限制

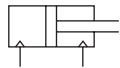
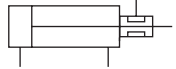
RoHS
CKD

因應RoHS指令
不使用鉛、六價鉻等有害
地球環境之材料。

產品體系表

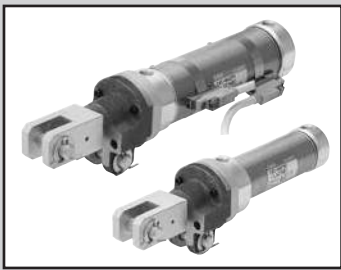
輕量夾持缸、附防掉落輕量夾持缸 CAC-N32/40、UCAC-N32/40系列

●符號：標準 ◎符號：次標準

產品系列	型號 JIS記號	氣缸內徑 (mm)	行程 (mm)	最小行程	最大行程	附屬品 二山關節	開關	揭載頁面
				(mm)	(mm)	Y		
輕量夾持缸	CAC-N32/40 	φ 32・φ 40	50・75・100・ 125・150	5	150	◎	◎	1030
附防掉落輕量夾持缸	UCAC-N32/40 	φ 32・φ 40	50・75・100・ 125・150	5	150	◎	◎	1036

- LCW
- LCR
- LCG
- LCX
- LCM
- STM
- STG
- STS-STL
- STR2
- UCA2
- ULK※
- JSK/M2
- JSG
- JSC3・JSC4
- USSD
- UFCD
- USC
- JSB3
- LMB
- LML
- HCM
- HCA
- LBC
- CAC4
- UCAC2
- CAC-N**
- UCAC-N**
- RCC2
- RCS
- PCC
- SHC
- MCP
- GLC
- MFC
- BBS
- RRC
- GRC
- RV3※
- NHS
- HR
- LN
- 夾爪
- 夾爪
- 機械式
夾爪缸、夾爪
- 緩衝器
- FJ
- FK
- 調速閥
- 卷尾

LCW
LCR
LCG
LCX
LCM
STM
STG
STG-STL
STR2
UCA2
ULK※
JSK/M2
JSG
JSC3/JSC4
USSD
UFCD
USC
JSB3
LMB
LML
HCM
HCA
LBC
CAC4
UCAC2
CAC-N
UCAC-N
RCC2
RCS
PCC
SHC
MCP
GLC
MFC
BBS
RRC
GRC
RV3※
NHS
HR
LN
夾爪
夾爪
機械式
氣缸、夾爪
緩衝器
FJ
FK
調速閥
卷尾



輕量夾持缸 複動、單側活塞桿型

CAC-N32/N40 Series

● 氣缸內徑：φ 32、φ 40

JIS 記號



規格

項目		CAC-N32	CAC-N40
氣缸內徑	mm	φ 32	φ 40
動作方式		複動型	
最高使用壓力	MPa	1.0	0.7
最低使用壓力	MPa	0.15	
耐壓力	MPa	1.6	1.05
環境溫度	°C	-10~60 (避免結凍)	
連接口徑		Rc1/8	
使用活塞速度	mm/s	50~500	50~400
緩衝		橡膠緩衝	
給油		不要 (給油時請使用渦輪機油ISO VS32)	
安裝型式		二山吊耳	
容許吸收能量	J	0.424	
	PULL	0.424	0.639

行程

氣缸內徑 (mm)	標準行程 (mm)	最大行程 (mm)	最小行程 (mm)	附開關最小行程 (mm)
φ 32	50 · 75 · 100 · 125	150	5	10
φ 40	150			

氣缸重量

(單位：kg)

氣缸內徑 (mm)	行程為0mm時的產品重量	行程為100mm時的累計重量	每1個開關的重量	開關導軌+綁帶重量 (每1個開關)
φ 32	0.45	0.15	請參閱開關規格內記載的重量。	0.009
φ 40	0.53	0.17		

(範例) CAC-N40-50-T0H-R的產品重量

- 行程0mm時的產品重量 0.53kg
- 行程50mm時的累計重量 $0.17 \times \frac{50}{100} = 0.085\text{kg}$
- 1個T0H開關的重量0.018kg
- 開關導軌+1個綁帶的重量0.009kg
- 產品重量 $0.53 + 0.085 + 0.018 + 0.009 = 0.642\text{kg}$

開關規格

● 單色/雙色顯示方式

項目	無接點2線式			無接點3線式			有接點2線式								
	T1H、T1V	T2H·T2V· T2JH·T2JV	T2YH· T2YV	T3H· T3V	T3PH· T3PV (接單生產)	T3YH· T3YV	T0H·T0V		T5H·T5V		T8H·T8V				
用途	可程式控制器、繼電器、小型電磁閥用			可程式控制器專用			可程式控制器、繼電器用			可程式控制器、繼電器用		可程式控制器、繼電器、IC迴路(無顯示燈)、串聯連接用		可程式控制器、繼電器用	
輸出方式	-			NPN輸出	PNP輸出	NPN輸出	-								
電源電壓	-			DC10~28V			-								
負載電壓	AC85~265V	DC10~30V			DC30V以下			DC12/24V	AC110V	DC5/12/24V	AC110V	DC12/24V	AC110V	AC220V	
負載電流	5~100mA	5~20mA (註1)			100mA以下			50mA以下	5~50mA	7~20mA	50mA以下	20mA以下	5~50mA	7~20mA	7~10mA
顯示燈	LED (ON時亮燈)	LED (ON時亮燈)	紅色/綠色 LED (ON時亮燈)	LED (ON時亮燈)	黃色 LED (ON時亮燈)	紅色/綠色 LED (ON時亮燈)	LED (ON時亮燈)		無顯示燈		LED (ON時亮燈)				
漏電電流	AC100V時電流小於1mA AC200V時電流小於2mA	1mA以下			10 μA以下			0mA							
重量	g	1m : 33 3m : 87 5m : 142	1m : 18 3m : 49 5m : 80	1m : 33 3m : 87 5m : 142	1m : 18 3m : 49 5m : 80	1m : 33 3m : 87 5m : 142	1m : 18 3m : 49 5m : 80		1m : 33 3m : 87 5m : 142						

註1：上述負載電流的最大值：20mA，為溫度25°C時的數值。當開關使用環境溫度高於25°C時，電流將小於20mA。(溫度到達60°C時，則電流為5~10mA。)

註2：如欲了解其他開關規格，請參閱卷尾第1頁。

註3：T0/T5開關也可使用AC220V。關於使用條件，請洽詢本公司。

註4：外形尺寸視開關型號而異。詳細內容請參閱卷尾第18頁。

● 交流磁場用

項目	無接點2線式	
	T2YD	
用途	可程式控制器專用	
顯示燈	紅色/綠色LED (ON時亮燈)	
負載電壓	DC24V ± 10%	
負載電流	5~20mA	
內部下降電壓	6V以下	
漏電電流	1.0mA以下	
輸出延遲時間 (註1) (ON延遲、斷電延遲)	30~60mS	
導線 (註2、3)	耐油性聚氯乙烯橡膠絕緣纜線 φ 6、0.5mm ² × 2蕊心 (標準1m)	
絕緣電阻	以DC500V電阻表測量，電阻大於100MΩ	
耐電壓	施加AC1000V電壓1分鐘未出現任何異常	
耐衝擊	980m/s ²	
環境溫度	-10~+60°C	
保護結構	JIS C0920 (防浸型)、IEC規格IP67、耐油	
重量	g	1m : 61 3m : 166 5m : 272

註1. 磁力感測器可用來檢測活塞磁鐵，並顯示開關開始輸出之前的時間。

註2. 本公司備有3m、5m等導線長度可供選購。

註3. 另備有耐燃型導線材質可供選購。

註4. 交流磁場用開關 (T2YD) 在直流磁場環境下無法使用。

理論推力表

(單位：N)

氣缸內徑 (mm)	動作方向	使用壓力 MPa									
		0.15	0.2	0.3	0.4	0.5	0.6	0.7	0.8	0.9	1.0
φ 32	Push	1.21 × 10 ²	1.61 × 10 ²	2.41 × 10 ²	3.22 × 10 ²	4.02 × 10 ²	4.83 × 10 ²	5.63 × 10 ²	6.43 × 10 ²	7.24 × 10 ²	8.04 × 10 ²
	Pull	1.04 × 10 ²	1.38 × 10 ²	2.07 × 10 ²	2.76 × 10 ²	3.46 × 10 ²	4.15 × 10 ²	4.84 × 10 ²	5.53 × 10 ²	6.22 × 10 ²	6.91 × 10 ²
φ 40	Push	1.88 × 10 ²	2.51 × 10 ²	3.77 × 10 ²	5.03 × 10 ²	6.28 × 10 ²	7.54 × 10 ²	8.80 × 10 ²	—	—	—
	Pull	1.65 × 10 ²	2.21 × 10 ²	3.31 × 10 ²	4.41 × 10 ²	5.51 × 10 ²	6.62 × 10 ²	7.72 × 10 ²	—	—	—

- LCW
- LCR
- LCG
- LCX
- LCM
- STM
- STG
- STS·STL
- STR2
- UCA2
- ULK※
- JSK/M2
- JSG
- JSC3·JSC4
- USSD
- UFCD
- USC
- JSB3
- LMB
- LML
- HCM
- HCA
- LBC
- CAC4
- UCAC2
- CAC-N**
- UCAC-N
- RCC2
- RCS
- PCC
- SHC
- MCP
- GLC
- MFC
- BBS
- RRC
- GRC
- RV3※
- NHS
- HR
- LN
- 夾爪
- 夾爪
- 機械式
夾爪
- 緩衝器
- FJ
- FK
- 調速開
- 卷尾

CAC-N32/N40 Series

型號標示方法

● 無開關（內置開關用磁鐵）

CAC - N40 - 50 - Y

● 附開關（內置開關用磁鐵）

CAC - N40 - 50 - T0H - R - Y

● A 氣缸內徑

● B 配管螺牙種類

● C 行程

● D 開關型號
※表示導線長度。

● E 開關數量

● F 附屬品
註1

選定型號時的注意事項

註1：Y添附插銷、開口銷及平墊圈。

記號	內容				
A 氣缸內徑 (mm)					
N32	φ 32				
N40	φ 40				
B 配管螺牙種類					
無記號	Rc螺牙				
N	NPT螺牙（接單生產）				
G	G螺牙（接單生產）				
C 行程 (mm)					
50、75、100、125、150					
D 開關型號					
導線直型	導線L型	接點	電壓	顯示	導線
			AC DC		
T0H※	T0V※	有接點	● ●	單色顯示方式	2線
T5H※	T5V※		● ●	無顯示燈	
T8H※	T8V※		● ●	單色顯示方式	
T1H※	T1V※	無接點	●	單色顯示方式	2線
T2H※	T2V※		●		
T3H※	T3V※		●	3線	
T3PH※	T3PV※		●	單色顯示方式（接單生產）	3線
T2YH※	T2YV※		● ●	雙色顯示方式	2線
T3YH※	T3YV※		● ●		3線
T2YD※	-		● ●	雙色顯示方式	2線
T2YDT※	-		● ●		
T2JH※	T2JV※	● ●	單色顯示方式斷電延遲型	2線	
※導線長度 (m)					
無記號	1 (標準)				
3	3 (選購品)				
5	5 (選購品)				
E 開關數量					
R	活塞桿側附1個				
H	頭蓋側附1個				
D	附2個				
F 附屬品					
無記號	無附屬品（關節）				
Y	二山關節				

〈型號標示範例〉

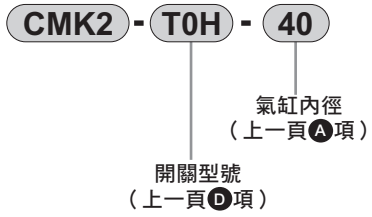
CAC-N40-50-T0H-R-Y

機種名稱：輕量夾持缸

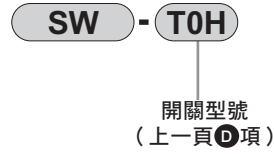
- A 氣缸內徑 : φ 40mm
- B 配管螺牙種類 : Rc螺牙
- C 行程 : 50mm
- D 開關型號 : 有接點開關T0H、導線長度1m
- E 開關數量 : 活塞桿側附1個
- F 附屬品 : 二山關節

開關單品型號標示方法

A) 開關本體+安裝固定架一式



B) 只有開關本體



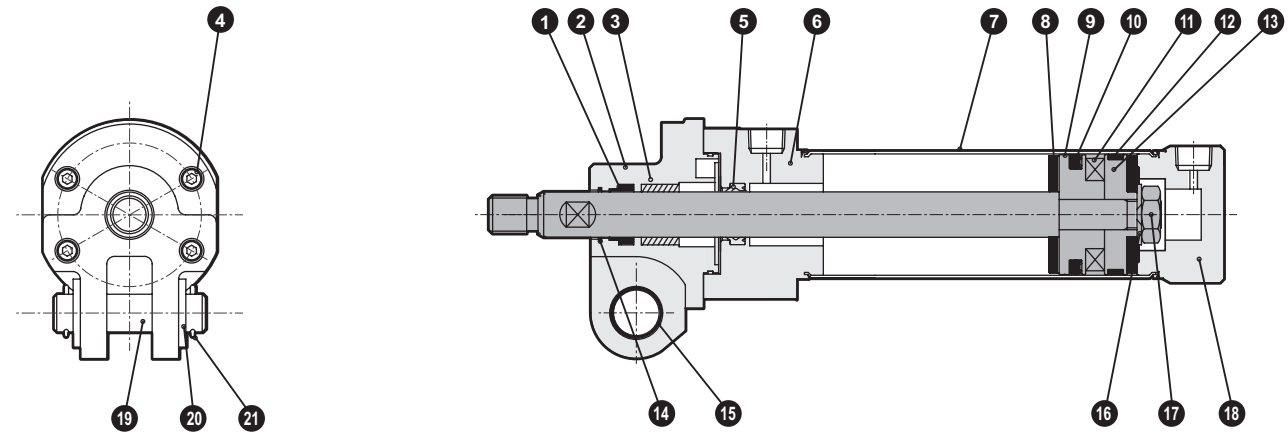
C) 安裝固定架一式



LCW
LCR
LCG
LCX
LCM
STM
STG
STS-STL
STR2
UCA2
ULK※
JSK/M2
JSG
JSC3-JSC4
USSD
UFCD
USC
JSB3
LMB
LML
HCM
HCA
LBC
CAC4
UCAC2
CAC-N
UCAC-N
RCC2
RCS
PCC
SHC
MCP
GLC
MFC
BBS
RRC
GRC
RV3※
NHS
HR
LN
夾爪
夾爪
機械式 夾爪組、夾爪
緩衝器
FJ
FK
調速閥
卷尾

CAC-N32/N40 Series

內部結構及零件一覽表



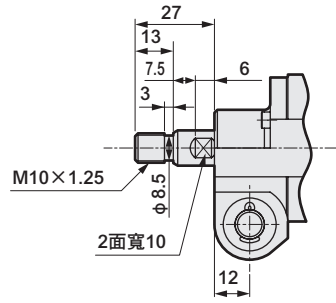
不可拆解

編號	零件名稱	材質	備註	編號	零件名稱	材質	備註
1	刮環	丁腈橡膠		12	耐磨環	聚縮醛樹脂	
2	前吊耳	鋁合金壓鑄	耐酸鋁	13	活塞B	鋁合金	
3	軸套	銅合金		14	金屬刮環	銅	
4	內六角螺栓	合金鋼		15	吊耳用軸套	乾式軸承	
5	活塞桿墊圈	丁腈橡膠		16	平墊圈	鋼	鉻酸鹽
6	活塞桿蓋	鋁合金		17	六角螺帽	鋼	鉻酸鹽
7	缸管	不鏽鋼		18	頭蓋	鋁合金	
8	緩衝橡膠	聚氨酯橡膠		19	插銷	鋼	鉻酸鹽
9	活塞A	鋁合金		20	平墊圈	鋼	鉻酸鹽
10	活塞墊圈	丁腈橡膠		21	開口銷	鋼	鉻酸鹽
11	磁鐵	塑料					

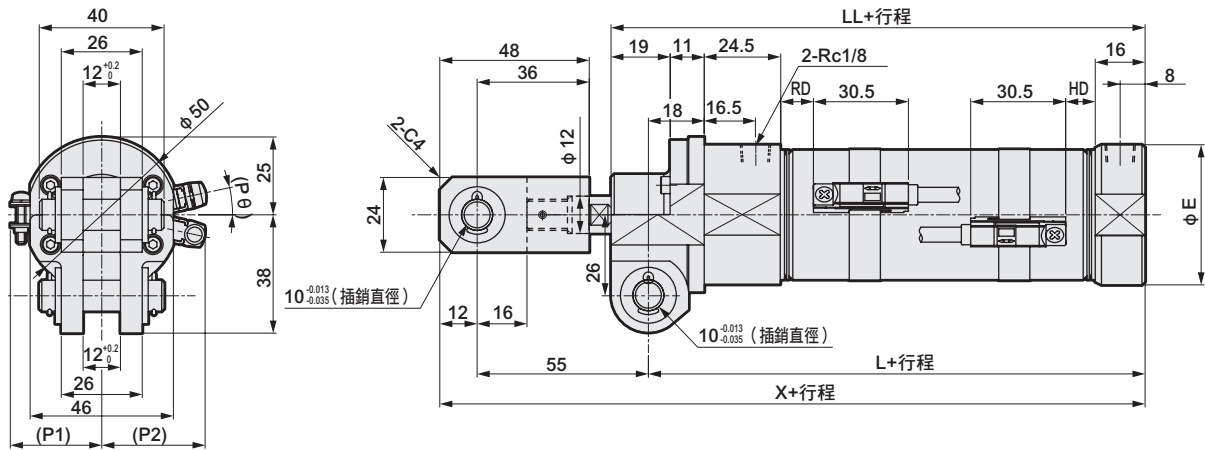
註：氣缸部分採用鉚接型結構，因此無法拆解。

- LCW
- LCR
- LCG
- LCX
- LCM
- STM
- STG
- STS-STL
- STR2
- UCA2
- ULK※
- JSK/M2
- JSG
- JSC3/JSC4
- USSD
- UFCD
- USC
- JSB3
- LMB
- LML
- HCM
- HCA
- LBC
- CAC4
- UCAC2
- CAC-N**
- UCAC-N
- RCC2
- RCS
- PCC
- SHC
- MCP
- GLC
- MFC
- BBS
- RRC
- GRC
- RV3※
- NHS
- HR
- LN
- 夾爪
- 夾爪
- 緩衝器
- FJ
- FK
- 調速閥
- 卷尾

無關節



附二山關節 (Y)



記號 氣缸內徑	E	L	LL	X	P1	P2	Pθ	RD	HD
φ 32	36	95.5	107.5	162.5	25	29	15°	8.5	7.5
φ 40	45	99.5	111.5	166.5	29	33	12°	10.5	9.5

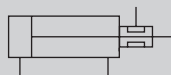
LCW
LCR
LCG
LCX
LCM
STM
STG
STS-STL
STR2
UCA2
ULK※
JSK/M2
JSG
JSC3+JSC4
USSD
UFCD
USC
JSB3
LMB
LML
HCM
HCA
LBC
CAC4
UCAC2
CAC-N
UCAC-N
RCC2
RCS
PCC
SHC
MCP
GLC
MFC
BBS
RRC
GRC
RV3※
NHS
HR
LN
夾爪
夾爪
備註式 夾爪
緩衝器
FJ
FK
調速閥
卷尾

輕量防掉落夾持缸

UCAC-N32/N40 Series

● 氣缸內徑：φ 32、φ 40

JIS 記號



規格

項目	UCAC-N32		UCAC-N40	
氣缸內徑	mm	φ 32	φ 40	
動作方式	複動型			
最高使用壓力	MPa	1.0	0.7	
最低使用壓力	MPa	0.25		
耐壓力	MPa	1.6	1.05	
環境溫度	°C	-10~60 (避免結凍)		
連接口徑	Rc1/8			
使用活塞速度	mm/s	50~500	50~400	
緩衝	橡膠緩衝			
給油	不要 (給油時請使用渦輪機油ISO VS32)			
安裝型式	二山吊耳			
防掉落裝置	前進方向鎖定或後退方向鎖定			
鎖定力	N	631		
容許吸收能量	J	PUSH		0.424
		PULL		0.639

行程

氣缸內徑 (mm)	標準行程 (mm)	最大行程 (mm)	最小行程 (mm)	附開關最小行程 (mm)
φ 32	50 · 75 · 100 · 125	150	5	10
φ 40	150			

開關規格

● 單色/雙色顯示方式/交流磁場用

項目	無接點2線式			無接點3線式			有接點2線式						無接點2線式	
	T1H·T1V	T2H·T2V	T2YH·T2YV	T3H·T3V	T3PH·T3PV (接單生產)	T3YH·T3YV	T0H·T0V	T5H·T5V		T8H·T8V			T2YD	
用途	可程式控制器、繼電器、小型電磁閥用		可程式控制器專用			可程式控制器、繼電器用			可程式控制器、繼電器用		可程式控制器、繼電器、IC通路 (無顯示燈)、串聯連接用			可程式控制器專用
輸出方式	-			NPN輸出	PNP輸出	NPN輸出	-						-	
電源電壓	-			DC10~28V			-						-	
負載電壓	AC85~265V	DC10~30V		DC30V以下			DC12/24V	AC110V	DC5/12/24V	AC110V	DC12/24V	AC110V	AC220V	DC24V±10%
負載電流	5~100mA	5~20mA (註1)		100mA以下		50mA以下	5~50mA	7~20mA	50mA以下	20mA以下	5~50mA	7~20mA	7~10mA	5~20mA
顯示燈	LED (ON時亮燈)	LED (ON時亮燈)	紅色/綠色 LED (ON時亮燈)	LED (ON時亮燈)	黃色 LED (ON時亮燈)	紅色/綠色 LED (ON時亮燈)	LED (ON時亮燈)		無顯示燈			LED (ON時亮燈)		紅色/綠色 LED (ON時亮燈)
漏電電流	AC100V時電流小於1mA AC200V時電流小於2mA	1mA以下		10 μA以下			0mA						1mA以下	
重量 g	1m : 33 3m : 87 5m : 142	1m : 18 3m : 49 5m : 80	1m : 33 3m : 87 5m : 142	1m : 18 3m : 49 5m : 80	1m : 33 3m : 87 5m : 142	1m : 33 3m : 87 5m : 142	1m : 18 3m : 49 5m : 80		1m : 33 3m : 87 5m : 142			1m : 61 3m : 166 5m : 272		

註1：上述負載電流的最大值：20mA，為溫度25°C時的數值。當開關使用環境溫度高於25°C時，電流將小於20mA。
(溫度到達60°C時，則電流為5~10mA。)

註2：如欲了解其他開關規格，請參閱卷尾第1頁。

註3：交流磁場用開關 (T2YD) 在直流磁場環境下無法使用。

註4：T0/T5開關也可使用AC220V。關於使用條件，請洽詢本公司。

註5：外形尺寸視開關型號而異。詳細內容請參閱卷尾第18頁。

氣缸重量

(單位：kg)

氣缸內徑 (mm)		行程為0mm時的產品重量	行程為100mm時的累計重量	1個開關的重量	開關導軌+綁帶重量 (每1個開關)
φ 32	前進方向鎖定：F	0.71	0.15	請參閱開關規格內記載的 重量。	0.009
	後退方向鎖定：B	0.65			
φ 40	前進方向鎖定：F	0.78	0.17		
	後退方向鎖定：B	0.72			

(範例) UCAC-N32-50-B-T0H-D的產品重量

- 行程0mm時的產品重量 (後退方向鎖定：B) 0.65kg
- 行程50mm時的累計重量 $0.15 \times \frac{50}{100} = 0.075\text{kg}$
- 2個T0H開關的重量 $0.018 \times 2 = 0.036\text{kg}$
- 開關導軌2個綁帶的重量 $0.009 \times 2 = 0.018\text{kg}$
- 產品重量 $0.65 + 0.075 + 0.036 + 0.018 = 0.779\text{kg}$

理論推力表

(單位：N)

氣缸內徑 (mm)	動作方向	使用壓力 MPa									
		0.15	0.2	0.3	0.4	0.5	0.6	0.7	0.8	0.9	1.0
φ 32	Push	1.21×10^2	1.61×10^2	2.41×10^2	3.22×10^2	4.02×10^2	4.83×10^2	5.63×10^2	6.43×10^2	7.24×10^2	8.04×10^2
	Pull	1.04×10^2	1.38×10^2	2.07×10^2	2.76×10^2	3.46×10^2	4.15×10^2	4.84×10^2	5.53×10^2	6.22×10^2	6.91×10^2
φ 40	Push	1.88×10^2	2.51×10^2	3.77×10^2	5.03×10^2	6.28×10^2	7.54×10^2	8.80×10^2	—	—	—
	Pull	1.65×10^2	2.21×10^2	3.31×10^2	4.41×10^2	5.51×10^2	6.62×10^2	7.72×10^2	—	—	—

- LCW
- LCR
- LCG
- LCX
- LCM
- STM
- STG
- STS-STL
- STR2
- UCA2
- ULK※
- JSK/M2
- JSG
- JSC3+JSC4
- USSD
- UFCD
- USC
- JSB3
- LMB
- LML
- HCM
- HCA
- LBC
- CAC4
- UCAC2
- CAC-N
- UCAC-N
- RCC2
- RCS
- PCC
- SHC
- MCP
- GLC
- MFC
- BBS
- RRC
- GRC
- RV3※
- NHS
- HR
- LN
- 夾爪
- 夾爪
- 機械式
夾爪
- 緩衝器
- FJ
- FK
- 調速閥
- 卷尾

UCAC-N32/N40 Series

型號標示方法

● 無開關（內置開關用磁鐵）

UCAC - N32 - 50 - B - Y

● 附開關（內置開關用磁鐵）

UCAC - N32 - 50 - B - T0H - D - Y

● A 氣缸內徑

● B 行程

● C 鎖定方向

● D 開關型號

※表示導線長度。

● E 開關數量

● F 附屬品
註1

選定型號時的注意事項

註1：Y添附插銷、開口銷、平墊圈。

〈型號標示範例〉

UCAC-N32-50-B-T0H-D-Y

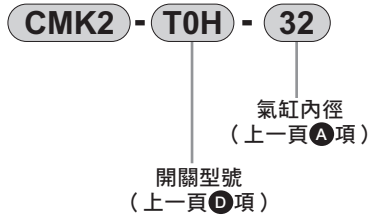
機種名稱：輕量附防掉落夾持缸 複動型

- A 氣缸內徑：φ 32mm
- B 行程：50mm
- C 鎖定方向：後退方向鎖定
- D 開關型號：有接點開關T0H、導線長度1m
- E 開關數量：附2個
- F 附屬品：二山關節

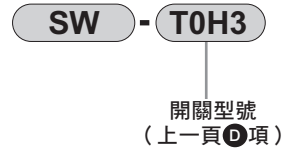
記號	內容				
A 氣缸內徑 (mm)					
N32	φ 32				
N40	φ 40				
B 行程 (mm)					
50	50				
75	75				
100	100				
125	125				
150	150				
C 鎖定方向					
F	前進方向鎖定				
B	後退方向鎖定				
D 開關型號					
導線直型	導線L型	接點	電壓	顯示	導線
			AC DC		
T0H※	T0V※	有接點	● ●	單色顯示方式	2線
T5H※	T5V※		● ●	無顯示燈	
T8H※	T8V※		● ●	單色顯示方式	
T1H※	T1V※	無接點	●	單色顯示方式	2線
T2H※	T2V※		●		
T3H※	T3V※		●	3線	
T3PH※	T3PV※		●	單色顯示方式（接單生產）	3線
T2YH※	T2YV※		●	雙色顯示方式	2線
T3YH※	T3YV※		●		
T2YD※	-		●	雙色顯示方式 交流磁場用	2線
T2YDT※	-		●		
T2JH※	T2JV※	●	單色顯示方式斷電延遲型	2線	
※導線長度 (m)					
無記號	1 (標準)				
3	3 (選購品)				
5	5 (選購品)				
E 開關數量					
R	活塞桿側附1個				
H	頭蓋側附1個				
D	附2個				
F 附屬品					
無記號	無附屬品（關節）				
Y	二山關節（添附插銷、開口銷、平墊圈）				

開關單品型號標示方法

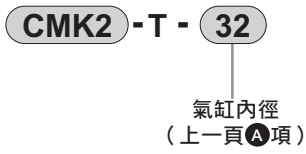
A) 開關本體+安裝固定架一式



B) 只有開關本體



C) 安裝固定架一式



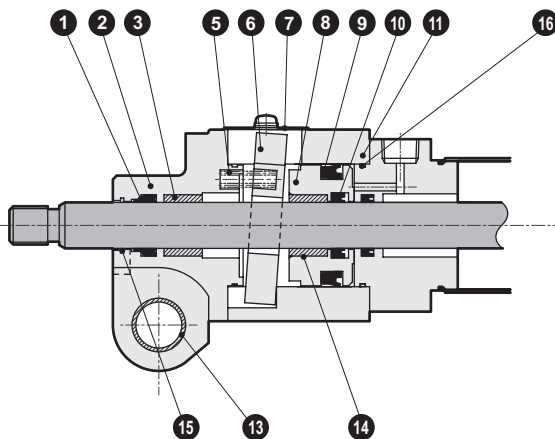
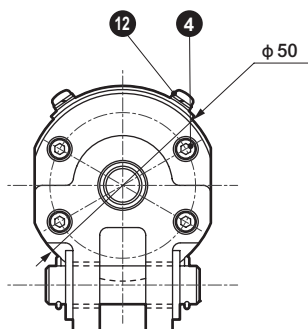
LCW
LCR
LCG
LCX
LCM
STM
STG
STS-STL
STR2
UCA2
ULK※
JSK/M2
JSG
JSC3-JSC4
USSD
UFCD
USC
JSB3
LMB
LML
HCM
HCA
LBC
CAC4
UCAC2
CAC-N
UCAC-N
RCC2
RCS
PCC
SHC
MCP
GLC
MFC
BBS
RRC
GRC
RV3※
NHS
HR
LN
夾爪
夾爪
機械式 夾爪組、夾爪
緩衝器
FJ
FK
調速閥
卷尾

UCAC-N32/N40 Series

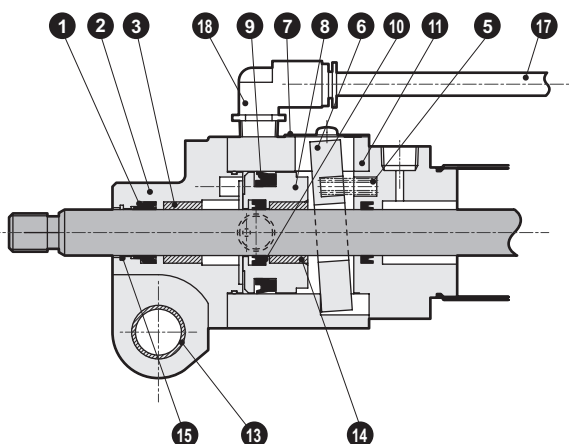
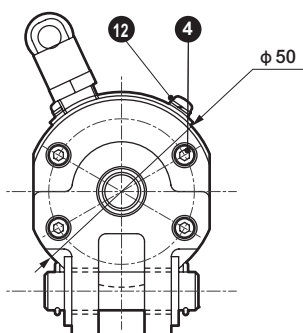
內部結構及零件一覽表

※氣缸部位與CAC-N32/N40相同。請參照1034頁。

● 附後退方向鎖定 (UCAC-N32/N40-B)



● 附前進方向鎖定 (UCAC-N32/N40-F)



不可拆解

編號	零件名稱	材質	備註	編號	零件名稱	材質	備註
1	刮環	丁腈橡膠		10	鎖定活塞桿墊圈	丁腈橡膠	
2	活塞桿蓋	鋁合金壓鑄	耐酸鋁	11	中間護蓋	鋁合金	耐酸鋁
3	金屬	銅系		12	十字孔盆頭小螺絲	碳鋼	鉻酸鹽
4	內六角螺栓	合金鋼		13	吊耳用軸套	乾式軸承	
5	彈簧	鋼	染黑	14	金屬	銅合金	
6	鎖定板	鑄鐵		15	金屬刮環	銅合金	
7	防塵蓋	不鏽鋼		16	墊圈	丁腈橡膠	
8	解除用活塞	鋁合金	耐酸鋁	17	旁通管		
9	鎖定活塞墊圈	丁腈橡膠		18	快速接頭		

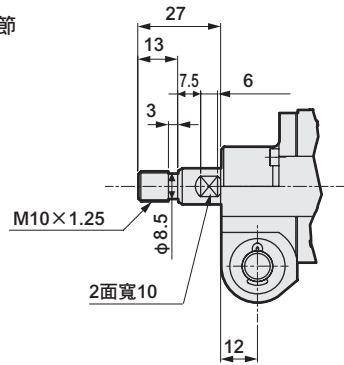
註：氣缸部採鉚接型結構，無法拆解。

另外，請勿拆解鎖定裝置，否則可能會導致保持力下降。

外形尺寸圖

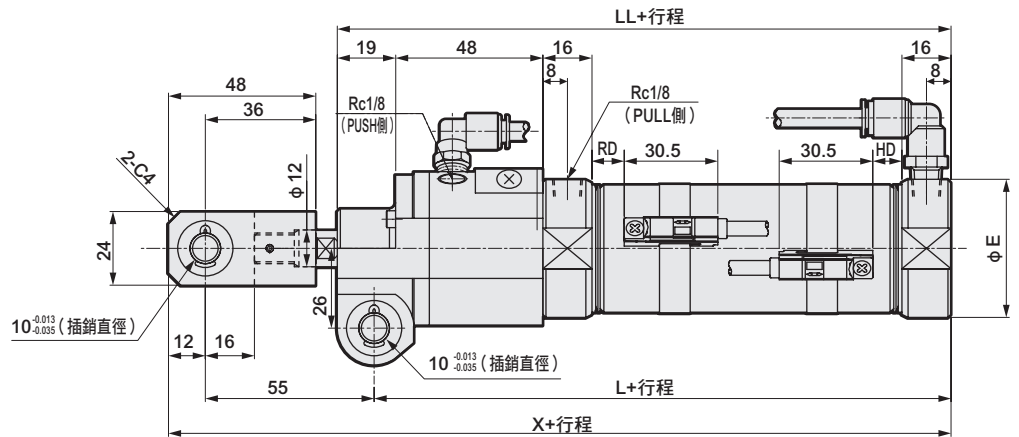
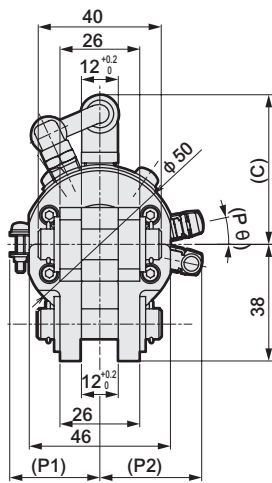


● 無關節

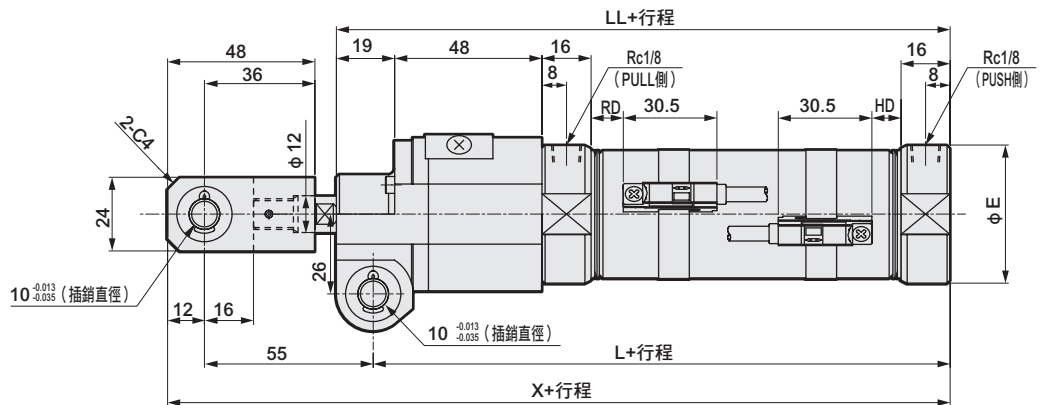
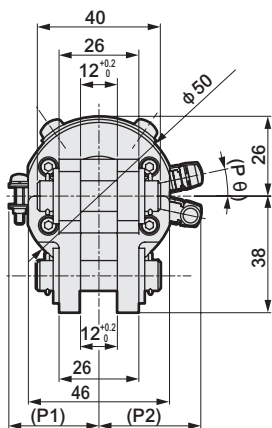


● 附二山關節 (Y)

• 附前進方向鎖定 (UCAC-N32/N40-F)



• 附後退方向鎖定 (UCAC-N32/N40-B)



記號 氣缸內徑	C	E	L	LL	X	P1	P2	Pθ	RD	HD
φ32	44	36	124	136	191	25	29	15°	8.5	7.5
φ40	49	45	128	140	195	29	33	12°	10.5	9.5

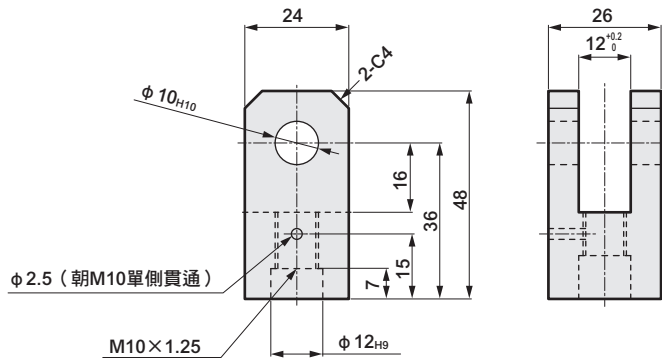
LCW
LCR
LCG
LCX
LCM
STM
STG
STS-STL
STR2
UCA2
ULK※
JSK/M2
JSG
JSC3+JSC4
USSD
UFCD
USC
JSB3
LMB
LML
HCM
HCA
LBC
CAC4
UCAC2
CAC-N
UCAC-N
RCC2
RCS
PCC
SHC
MCP
GLC
MFC
BBS
RRC
GRC
RV3※
NHS
HR
LN
夾爪
夾爪
滑塊式 夾爪
緩衝器
FJ
FK
調速閥
卷尾

CAC-N32/N40·UCAC-N32/N40 Series

附屬品外形尺寸圖

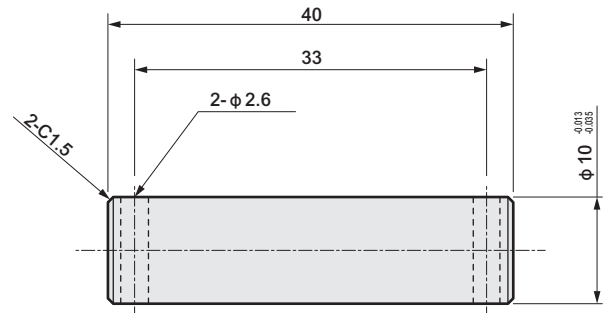
● 二山關節 (Y)

材質：鋼
鍍鋅處理



● 吊耳銷

材質：鋼
鍍鋅處理



※添附插銷、開口銷、彈簧銷、平墊圈。

型號	適用夾持缸	重量 (kg)
CAC-N-Y	CAC-N、UCAC-N	0.15

※添附開口銷、平墊圈。

型號	適用夾持缸	重量 (kg)
CAC-N-P	CAC-N、UCAC-N	0.02

- LCW
- LCR
- LCG
- LCX
- LCM
- STM
- STG
- STS-STL
- STR2
- UCA2
- ULK※
- JSK/M2
- JSG
- JSC3-JSC4
- USSD
- UFCD
- USC
- JSB3
- LMB
- LML
- HCM
- HCA
- LBC
- CAC4
- UCAC2
- CAC-N
- UCAC-N
- RCC2
- RCS
- PCC
- SHC
- MCP
- GLC
- MFC
- BBS
- RRC
- GRC
- RV3※
- NHS
- HR
- LN
- 夾爪
- 夾爪
- 機械式
夾爪缸、夾爪
- 緩衝器
- FJ
- FK
- 調速閥
- 卷尾

MEMO

LCW
LCR
LCG
LCX
LCM
STM
STG
STS-STL
STR2
UCA2
ULK※
JSK/M2
JSG
JSC3-JSC4
USSD
UFCD
USC
JSB3
LMB
LML
HCM
HCA
LBC
CAC4
UCAC2
CAC-N
UCAC-N
RCC2
RCS
PCC
SHC
MCP
GLC
MFC
BBS
RRC
GRC
RV3※
NHS
HR
LN
夾爪
夾爪
<small>機械式 夾爪註：夾爪</small>
緩衝器
FJ
FK
調速閥
卷尾



空壓元件

產品安全使用守則

使用前請務必詳閱本守則。

一般氣缸的注意事項，請參閱卷首第73頁，氣缸開關則請參閱卷首第80頁。

個別注意事項：附輕量防掉落夾持缸 UCAC-N32/N40

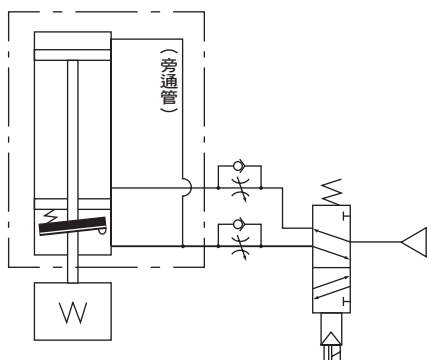
設計、選定時

注意

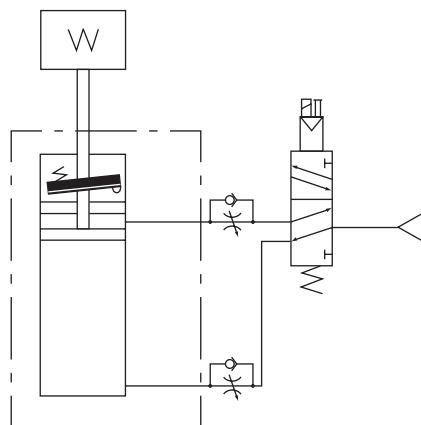
基本迴路圖

若要個別控制速度，必須設置調速閥。

● 前進方向鎖定F型



● 後退方向鎖定B型



危急停止、緊急停止時，前進方向鎖定型將持續後退，後退方向鎖定型將持續前進，最後回到原點位置。
(若無殘壓即會在該位置停止)

安裝、固定、調整時

注意

- 安裝前請徹底沖洗連接配管，勿讓管內異物或粉屑粉混入氣缸內部。

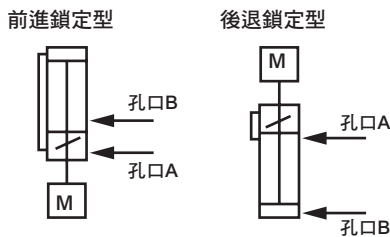
- 請特別注意，勿使活塞桿滑動部損傷或有凹痕。將造成墊圈類損傷，導致空氣洩漏。

LCW
LCR
LCG
LCX
LCM
STM
STG
STS-STL
STR2
UCA2
ULK※
JSK/M2
JSG
JSC3-JSC4
USSD
UFCD
USC
JSB3
LMB
LML
HCM
HCA
LBC
CAC4
UCAC2
CAC-N
UCAC-N
RCC2
RCS
PCC
SHC
MCP
GLC
MFC
BBS
RRC
GRC
RV3※
NHS
HR
LN
夾爪
夾爪
機械式
氣缸、夾爪
緩衝器
FJ
FK
調速閥
卷尾

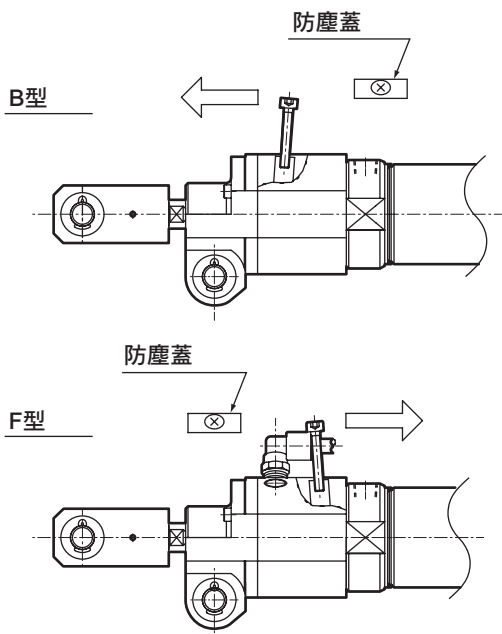
使用、維護時

警告

- 進行設備維修保養時，為維護作業安全，請另行採取防止負載因本身重量而掉落的措施。
鎖定動作時請勿對活塞桿施加旋轉力道（扭力），否則會有鎖定力下降的危險。
此外，請使用活塞桿不會旋轉的機構。
- 解除鎖定機構時，請務必供應孔口B壓力，並且避免對鎖定機構施加任何負載。
若在孔口A、B皆在排氣且活塞已鎖定的狀態下對孔口A供應壓力，可能會導致無法解除鎖定，或即使解除鎖定仍造成活塞桿飛出的危險。



- 在鎖定機構以施加壓力的狀態下保持氣缸，可能會解除鎖定。
請勿使用3位置中央密封及連接3位置中央加壓的電磁閥。
- 若在鎖定時施加背壓，可能會造成鎖定解除，因此請使用單體或連座的個別排氣型電磁閥。
- 使用時請勿移除旁通管，否則將造成鎖定反應延遲。
- 基於結構因素，鎖定可能導致動作停止時產生約1mm的齒隙。
- 手動解除方法
 1. 取下防塵蓋A。
 2. 將內六角螺栓鎖入鎖定金屬的螺絲孔M4（建議長度40以上）到最底端。
 3. 將內六角螺栓朝箭頭方向拉動活塞桿即解除鎖定。

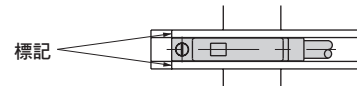


- 嚴禁拆解，否則恐造成危險。

1. 共用（T型附開關）

注意

- 若要將開關的位置朝行程方向移動
 - 單色顯示開關位置可微調的範圍約為出貨時安裝位置的±3mm。若調整範圍超過±3mm，或是要微調雙色顯示開關的位置時，必須移動綁帶位置。
 - 請鬆開開關的安裝螺絲，沿著導軌移動到預定的位置後再鎖緊螺絲固定。
使用T2、T3、T0、T5時，鎖緊開關的固定螺絲需選擇握徑為5~6mm，前端外型寬度小於2.4mm，厚度小於0.3mm的一字螺絲起子（時鐘調整用螺絲起子或精密螺絲起子等），且固定扭力需設定為0.1~0.2N·m。
使用T1、T×C、T2J、T2Y、T3Y、T8時，請以0.5~0.7N·m的鎖緊扭力來固定螺絲。
 - 開關導軌在距離導軌側面4mm的位置標有記號。更換開關時，請以該記號作為安裝位置參考標準。
此外，出廠時本公司已設定好開關最高感度位置作為開關導軌標記。
變更開關種類或是移動綁帶時，最高感度位置會改變，因此請每次進行位置調整。

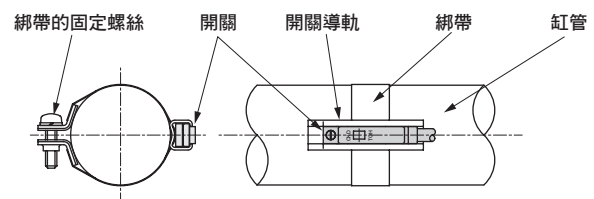


- 若要將開關的位置朝圓周方向移動

- 請鬆開綁帶固定用螺絲，並將開關導軌朝圓周方向移動至預定的位置後再鎖緊螺絲。
固定扭力為0.6~0.8N·m。

- 若要移動綁帶位置

- 請鬆開綁帶固定用螺絲，沿著缸管移動開關導軌及綁帶至預定的位置後再鎖緊螺絲。
固定扭力為0.6~0.8N·m。



LCW
LCR
LCG
LCX
LCM
STM
STG
STS-STL
STR2
UCA2
ULK※
JSK/M2
JSG
JSC3/JSC4
USSD
UFCD
USC
JSB3
LMB
LML
HCM
HCA
LBC
CAC4
UCAC2
CAC-N
UCAC-N
RCC2
RCS
PCC
SHC
MCP
GLC
MFC
BBS
RRC
GRC
RV3※
NHS
HR
LN
夾爪
夾爪
備註式 夾爪
緩衝器
FJ
FK
調速閥
卷尾

