

UCAC2

附防掉落夾持缸

φ 50 • φ 63

特殊功能型

概要

附防掉落夾持缸是考量保全設備所研發的防掉落氣缸。採用新斜板機構，當氣體供應因停電或意外等停止時，能鎖定活塞桿，防止負載因自體重量而掉落。並且由於是單向鎖定，因此可從反方向讓活塞桿動作，以緊急取出工件等。

特色

全行程可防掉落

包含行程端在內，只要活塞桿處於靜止狀態時，於行程的任何位置皆可防止掉落。

2種鎖定方向。

鎖定方向有前進方向鎖定和後退方向鎖定2種類型可供選擇。

可朝單向鎖定的相反方向自由移動。

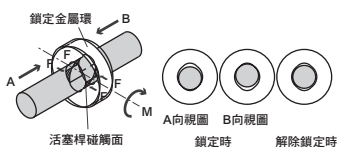
即使工件被夾住，也可從反方向讓活塞桿動作以取出工件。

可配置多樣的檢出開關。

可配置無接點型開關、強磁場用開關等多種用途的氣缸開關。

防掉落結構。

配置斜板型的全新鎖定機構，可防止負載由任意位置掉落。當鎖定金屬環被施加旋轉力M後，就會產生軸心方向力F，以保持活塞桿。



可選擇開關安裝方式

除傳統的拉桿方式，另外新增開關旋轉（圓周方向）及移動調整皆可靈活操控的綁帶方式。



CONTENTS

● 複動・單側活塞桿型 (UCAC2)	1014
UCAC2附屬品外形尺寸圖	1022
⚠ 使用注意事項	1023

產品體系表

●符號：標準、◎符號：次標準

產品系列	型號 JIS記號	氣缸內徑 (mm)	標準行程 (mm)					最小行程 (mm)	最大行程 (mm)	選購品、附屬品							開關	揭載頁面	
			50	75	100	125	150			防塵套 (100°C)	極限開關 安裝架有Dog	極限開關 安裝架無Dog	肘節 固定架	二山關節 鑄鐵	二山關節 鋼	一山關節 鋼			
			●	●	●	●	●			K	D	D1	Q	Y	Y1	I			
複動型、 單側活塞桿型	UCAC2 	φ 50 • φ 63	●	●	●	●	●	50	150	◎	◎	◎	◎	◎	◎	◎	◎	◎	1014

LCW
LCR
LCG
LCX
LCM
STM
STG
STS-STL
STR2
UCA2
ULK※
JSK/M2
JSG
JSC3・JSC4
USSD
UFCD
USC
JSB3
LMB
LML
HCM
HCA
LBC
CAC4
UCAC2
CAC-N
UCAC-N
RCC2
RCS
PCC
SHC
MCP
GLC
MFC
BBS
RRC
GRC
RV3※
NHS
HR
LN
夾爪
夾爪
機械式 夾爪
緩衝器
FJ
FK
調速閥
卷尾

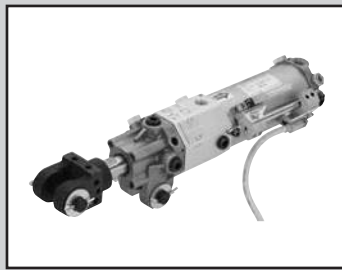
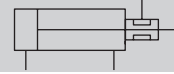
附防掉落夾持缸

UCAC2 Series

● 氣缸內徑：φ 50、φ 63

JIS 記號

● 複動、單側活塞桿型



規格

項目		UCAC2	
氣缸內徑	mm	φ 50	φ 63
動作方式		複動型	
使用流體		壓縮空氣	
最高使用壓力	MPa	1.0	
最低使用壓力	MPa	0.25	
耐壓力	MPa	1.6	
環境溫度	°C	-10~60 (避免結凍)	
連接口徑		Rc1/4	
標準行程	mm	50、75、100、125、150	
行程容許差		+1.0 0	
使用活塞速度	mm/s	50~400	50~300
緩衝		頭蓋側附空氣緩衝	
給油		不可	
安裝型式		二山吊耳	
防掉落裝置		前進方向鎖定或後退方向鎖定	
鎖定力	N	1470	
容許吸收	附緩衝	6.54	11.63
能量	無緩衝	0.137	0.206

註：若未安裝緩衝，將無法吸收外部負載所產生的較大能量。
建議您最好搭配外部緩衝裝置使用。

行程

氣缸內徑 (mm)	標準行程 (mm)	最小行程 (mm)	最大行程 (mm)
φ 50	50 · 75 · 100	50	150
φ 63	125 · 150		

標準行程以外之規格係為接單生產。

開關規格 (T型開關)

● 單色/雙色顯示方式

項目	無接點2線式		無接點3線式				有接點2線式							
	T1H·T1V	T2H·T2V T2JH·T2JV	T2YH· T2YV	T2WH· T2WV	T3H·T3V	T3PH·T3PV (接單生產)	T3YH· T3YV	T3WH· T3WV	T0H·T0V	T5H·T5V		T8H·T8V		
用途	可程式控制器繼電器、 小型電磁閥用	可程式控制器專用		可程式控制器、繼電器用				可程式控制器、 繼電器用	可程式控制器、繼電器C迴路 (無顯示燈)、串聯連接用		可程式控制器、 繼電器用			
輸出方式	—			NPN輸出	PNP輸出	NPN輸出	NPN輸出	—						
電源電壓	—			DC10~28V				—						
負載電壓	AC85~265V	DC10~30V	DC24V±10%	DC30V以下				DC12/24V	AC110V	DC5/12/24V	AC110V	DC12/24V	AC110V	AC220V
負載電流	5~100mA	5~20mA (註1)		100mA以下		50mA以下		5~50mA	7~20mA	50mA以下	20mA以下	5~50mA	7~20mA	7~10mA
顯示燈	LED (ON時亮燈)	LED (ON時亮燈)	紅色/綠色 LED (ON時亮燈)	紅色/綠色 LED (ON時亮燈)	LED (ON時亮燈)	黃色 LED (ON時亮燈)	紅色/綠色 LED (ON時亮燈)	紅色/綠色 LED (ON時亮燈)	LED (ON時亮燈)		無顯示燈		LED (ON時亮燈)	
漏電電流	AC100V時電流小於1mA AC200V時電流小於2mA	1mA以下		10 μ A以下				0mA						
重量	1m : 33 3m : 87 5m : 142	1m : 18 3m : 49 5m : 80	1m : 33 3m : 87 5m : 142	1m : 18 3m : 49 5m : 80	1m : 18 3m : 49 5m : 80	1m : 33 3m : 87 5m : 142	1m : 18 3m : 49 5m : 80	1m : 18 3m : 49 5m : 80		1m : 33 3m : 87 5m : 142				

註1：上述負載電流的最大值：20mA，為溫度25°C時的數值。當開關使用環境溫度高於25°C時，電流將小於20mA。
(溫度到達60°C時，則電流為5~10mA。)

註2：T0/T5開關適用AC220V。關於使用條件，請洽詢本公司。

註3：外形尺寸視開關型號而異。詳細內容請參閱卷尾第18頁。

● 交流磁場用

項目	無接點2線式	
	T2YD	T2YDU (接單生產)
用途	可程式控制器專用	
顯示燈	紅色/綠色LED (ON時亮燈)	
負載電壓	DC24V±10%	
負載電流	5~20mA	
內部下降電壓	6V以下	
漏電電流	1.0mA以下	
輸出延遲時間 註1 (ON延遲、斷電延遲)	60ms以下	
導線長度	1m (耐油性聚氯乙稀橡膠絕緣纜線 φ6、0.5mm ² ×2蕊心) 註2、註3	附纜線連接器耐燃性橡膠絕緣纜線、0.5mm ² 、2蕊心
絕緣電阻	以DC500V電阻表測量，電阻大於100MΩ	
耐電壓	施加AC1000V電壓1分鐘未出現任何異常	
耐衝擊	980m/s ²	
環境溫度	-10~+60°C	
保護結構	JIS C0920 (防浸型)、IEC規格IP67、耐油	
重量	g 1m: 61 3m: 166 5m: 272	

註1: 磁力感測器可用來檢出活塞磁鐵，並顯示開關開始輸出之前的時間。

註2: 本公司備有3m、5m等導線長度可供選購。

註3: 另備有耐燃性導線材質可供選購。

註4: 交流磁場用開關 (T2YD) 在直流磁場環境下無法使用。

開關規格 (H型開關)

● 強磁場用

項目	有接點2線式		
	H0	H0Y (雙色顯示方式)	
用途	可程式控制器、繼電器用	可程式控制器專用	
負載電壓	DC12/24V	AC110V	DC24V
負載電流	5~50mA	7~20mA	5~20mA (註1)
內部下降電壓	5V以下	6V以下	
漏電電流	10μA以下	10μA以下	
顯示燈	綠色LED (ON時亮燈)	紅色/綠色LED (ON時亮燈)	
導線 (標準)	1m (耐燃性聚氯乙稀橡膠絕緣纜線2蕊心0.5mm ²)		
絕緣電阻	以DC500V電阻表測量，電阻大於100MΩ		
耐電壓	施加AC1000V電壓1分鐘未出現任何異常		
耐衝擊	294m/s ²		
環境溫度	-10~+60°C		
保護結構	IEC規格IP67、JIS C9020 (防浸型)、耐油		
重量	g 1m: 76 3m: 181 5m: 289		

註1: 上述負載電流的最大值: 20mA, 為溫度25°C時之數值。當開關使用環境溫度高於25°C時, 電流將小於20mA。(溫度到達60°C時, 則電流為5~10mA。)

氣缸重量

氣缸內徑 (mm)	行程=0mm 時的產品重量	行程=100mm 時的累計重量	附屬品重量					開關重量	安裝固定架重量		行程為0mm時安裝用拉桿重量	安裝用拉桿S=10mm的 累計重量	
			軸向 腳架	二山關節	一山關節	極限開關安裝架	Dog 固定架		T型				H型
									安裝拉桿	安裝綁帶			
φ50	前進鎖定: F 後退鎖定: B	1.61 0.40	0.21	0.37	0.27	0.18	0.08	請參閱開關 規格內記載 的重量。	0.021	0.008	0.024	0.019	0.003
φ63	前進鎖定: F 後退鎖定: B	2.11 0.40								0.009			
		2.06 0.39											

(範例) UCAC2-A-50B-50R-B-T0H-D的產品重量

- 行程為0mm時的產品重量 (反向鎖定: B) 1.56kg
- 行程50mm時的累計重量 $0.39 \times \frac{50}{100} = 0.195\text{kg}$
- 行程為0mm時安裝用拉桿重量 0.019kg
- 行程為50mm時安裝用拉桿累計重量 $0.003 \times \frac{50}{10} = 0.015\text{kg}$
- 2個T0H開關的重量 $0.018 \times 2 = 0.036\text{kg}$
- 2個安裝固定架的重量 $0.021 \times 2 = 0.042\text{kg}$
- 產品重量 $1.56 + 0.195 + 0.019 + 0.015 + 0.036 + 0.042 = 1.867\text{kg}$

理論推力表

氣缸內徑 (mm)	動作方向	使用壓力 MPa								
		0.25	0.3	0.4	0.5	0.6	0.7	0.8	0.9	1.0
φ50	Push	4.91×10^2	5.89×10^2	7.85×10^2	9.82×10^2	1.18×10^3	1.37×10^3	1.57×10^3	1.77×10^3	1.96×10^3
	Pull	4.12×10^2	4.95×10^2	6.60×10^2	8.25×10^2	9.90×10^2	1.15×10^3	1.32×10^3	1.48×10^3	1.65×10^3
φ63	Push	7.79×10^2	9.35×10^2	1.25×10^3	1.56×10^3	1.87×10^3	2.18×10^3	2.49×10^3	2.81×10^3	3.12×10^3
	Pull	7.01×10^2	8.41×10^2	1.12×10^3	1.40×10^3	1.68×10^3	1.96×10^3	2.24×10^3	2.52×10^3	2.80×10^3

- LCW
- LCR
- LCG
- LCX
- LCM
- STM
- STG
- STS-STL
- STR2
- UCA2
- ULK※
- JSK/M2
- JSG
- JSC3/JSC4
- USSD
- UFCD
- USC
- JSB3
- LMB
- LML
- HCM
- HCA
- LBC
- CAC4
- UCAC2**
- CAC-N
- UCAC-N
- RCC2
- RCS
- PCC
- SHC
- MCP
- GLC
- MFC
- BBS
- RRC
- GRC
- RV3※
- NHS
- HR
- LN
- 夾爪
- 夾爪
- 備註式 夾爪
- 緩衝器
- FJ
- FK
- 調速閥
- 卷尾

UCAC2 Series

型號標示方法

無開關（內置開關用磁鐵）

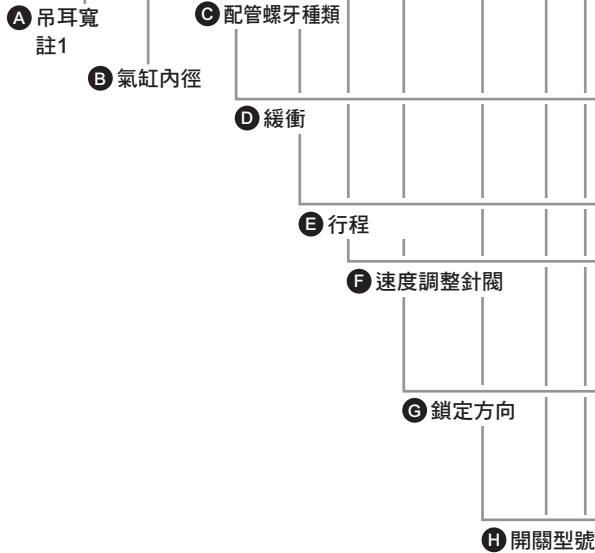
UCAC2 - (A) - 50 N B - 50 N - B - Y1

附開關（內置開關用磁鐵）

UCAC2 - (A) - 50 N B - 50 N - B - T2H - D B - Y1

強磁場用（H0、HOY開關）附開關（內置開關用磁鐵）

UCAC2-L2 - (A) - 50 N B - 50 N - B - H0 - D B - Y1



選定型號時的注意事項

- 註1：A、B、AL、BL添附有吊耳用插銷、開口銷、平墊圈。吊耳寬與二山關節寬尺寸相同。
- 註2：C當配管螺牙種類選擇了無記號時，D緩衝的「無記號」代表頭蓋側附緩衝，除此之外的選擇都是「H」才代表頭蓋側附緩衝。
- 註3：請勿將開關和旁通管安裝於同一面。
- 註4：H開關型號為「H0※」「HOY※」時無法選定。
- 註5：Y、Y1添附有插銷、開口銷、平墊圈。
- 註6：由於和標準型的活塞桿突出長度不同，因此Q無法安裝於標準型。
- 註7：選定「Q」時，A吊耳寬僅能選定「A」。
- 註8：防塵套最高環境溫度100°C、瞬間最高溫度200°C
- 註9：A吊耳寬為AL、BL時無法安裝。

〈型號標示範例〉

UCAC2-A-50B-50R-B-T0H-DB-Y

機型：附防掉落夾持缸 複動型

- A 吊耳寬 : 16.5mm
- B 氣缸內徑 : φ50mm
- C 配管螺牙種類 : Rc螺牙
- D 緩衝 : 兩側附
- E 行程 : 50mm
- F 速度調整針閥 : 活塞桿側附
- G 鎖定方向、旁通管位置 : 後退方向鎖定
- H 開關型號 : 有接點T0H開關、導線1m
- I 開關數量 : 附2個
- J 開關安裝位置及安裝方式 : B
- K 附屬品 : 二山關節 鑄鐵

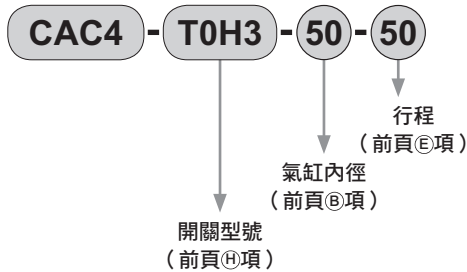
記號	內容																																																																																																			
A 吊耳寬 (mm)	A	16.5																																																																																																		
	B	19.5																																																																																																		
	AL	16.5 (軸向腳架型)																																																																																																		
	BL	19.5 (軸向腳架型)																																																																																																		
B 氣缸內徑 (mm)	50	φ50																																																																																																		
	63	φ63																																																																																																		
C 配管螺牙種類	無記號	Rc螺牙																																																																																																		
	N	NPT螺牙 (接單生產)																																																																																																		
	G	G螺牙 (接單生產)																																																																																																		
D 緩衝	無記號/H註2	頭蓋側附緩衝																																																																																																		
	B	兩側附緩衝																																																																																																		
	N	無緩衝																																																																																																		
E 行程 (mm)	50、75、100、125、150																																																																																																			
F 速度調整針閥	無記號	兩端安裝																																																																																																		
	R	活塞桿側附																																																																																																		
	H	頭蓋側附																																																																																																		
	N	無																																																																																																		
G 鎖定方向、旁通管位置	F	前進方向鎖定 (旁通管位置F、孔口位置F1)																																																																																																		
	F1	前進方向鎖定 (旁通管位置F1、孔口位置F2)																																																																																																		
	F2	前進方向鎖定 (旁通管位置F2、孔口位置F1)																																																																																																		
	B	後退方向鎖定																																																																																																		
H 開關型號	<table border="1"> <thead> <tr> <th>導線直型</th> <th>導線L型</th> <th>接點</th> <th>電壓</th> <th>顯示</th> <th>導線</th> </tr> <tr> <th></th> <th></th> <th>AC</th> <th>DC</th> <th></th> <th></th> </tr> </thead> <tbody> <tr> <td>T0H※</td> <td>T0V※</td> <td>有接點</td> <td>●●</td> <td>單色顯示方式</td> <td rowspan="3">2線</td> </tr> <tr> <td>T5H※</td> <td>T5V※</td> <td>●●</td> <td>●●</td> <td>無顯示燈</td> </tr> <tr> <td>T8H※</td> <td>T8V※</td> <td>●●</td> <td>●●</td> <td>單色顯示方式</td> </tr> <tr> <td>T1H※</td> <td>T1V※</td> <td rowspan="3">無接點</td> <td>●●</td> <td rowspan="2">單色顯示方式</td> <td rowspan="2">2線</td> </tr> <tr> <td>T2H※</td> <td>T2V※</td> <td>●●</td> </tr> <tr> <td>T3H※</td> <td>T3V※</td> <td>●●</td> <td>●●</td> <td>單色顯示方式 (接單生產)</td> <td>3線</td> </tr> <tr> <td>T3PH※</td> <td>T3PV※</td> <td>●●</td> <td>●●</td> <td rowspan="3">雙色顯示方式</td> <td rowspan="3">2線</td> </tr> <tr> <td>T2YH※</td> <td>T2YV※</td> <td>●●</td> <td>●●</td> </tr> <tr> <td>T2WH※</td> <td>T2WV※</td> <td>●●</td> <td>●●</td> </tr> <tr> <td>T3YH※</td> <td>T3YV※</td> <td rowspan="2">●●</td> <td rowspan="2">●●</td> <td rowspan="2">雙色顯示方式</td> <td rowspan="2">3線</td> </tr> <tr> <td>T3WH※</td> <td>T3WV※</td> </tr> <tr> <td>T2YD※</td> <td>-</td> <td>●●</td> <td>●●</td> <td>雙色顯示方式</td> <td rowspan="2">2線</td> </tr> <tr> <td>T2YDT※</td> <td>-</td> <td>●●</td> <td>●●</td> <td>交流磁場用</td> </tr> <tr> <td>T2YDU※</td> <td>-</td> <td>●●</td> <td>●●</td> <td>附連接線雙色顯示方式 交流磁場用</td> <td>2線</td> </tr> <tr> <td>T2JH※</td> <td>T2JV※</td> <td>●●</td> <td>●●</td> <td>單色顯示方式斷電延遲型</td> <td>2線</td> </tr> <tr> <td>H0※</td> <td>-</td> <td rowspan="2">有接點</td> <td>●●</td> <td>單色顯示方式強磁場用</td> <td rowspan="2">2線</td> </tr> <tr> <td>HOY※</td> <td>-</td> <td>●●</td> <td>雙色顯示方式強磁場用</td> </tr> </tbody> </table>		導線直型	導線L型	接點	電壓	顯示	導線			AC	DC			T0H※	T0V※	有接點	●●	單色顯示方式	2線	T5H※	T5V※	●●	●●	無顯示燈	T8H※	T8V※	●●	●●	單色顯示方式	T1H※	T1V※	無接點	●●	單色顯示方式	2線	T2H※	T2V※	●●	T3H※	T3V※	●●	●●	單色顯示方式 (接單生產)	3線	T3PH※	T3PV※	●●	●●	雙色顯示方式	2線	T2YH※	T2YV※	●●	●●	T2WH※	T2WV※	●●	●●	T3YH※	T3YV※	●●	●●	雙色顯示方式	3線	T3WH※	T3WV※	T2YD※	-	●●	●●	雙色顯示方式	2線	T2YDT※	-	●●	●●	交流磁場用	T2YDU※	-	●●	●●	附連接線雙色顯示方式 交流磁場用	2線	T2JH※	T2JV※	●●	●●	單色顯示方式斷電延遲型	2線	H0※	-	有接點	●●	單色顯示方式強磁場用	2線	HOY※	-	●●	雙色顯示方式強磁場用
導線直型	導線L型	接點	電壓	顯示	導線																																																																																															
		AC	DC																																																																																																	
T0H※	T0V※	有接點	●●	單色顯示方式	2線																																																																																															
T5H※	T5V※	●●	●●	無顯示燈																																																																																																
T8H※	T8V※	●●	●●	單色顯示方式																																																																																																
T1H※	T1V※	無接點	●●	單色顯示方式	2線																																																																																															
T2H※	T2V※		●●																																																																																																	
T3H※	T3V※		●●	●●	單色顯示方式 (接單生產)	3線																																																																																														
T3PH※	T3PV※	●●	●●	雙色顯示方式	2線																																																																																															
T2YH※	T2YV※	●●	●●																																																																																																	
T2WH※	T2WV※	●●	●●																																																																																																	
T3YH※	T3YV※	●●	●●	雙色顯示方式	3線																																																																																															
T3WH※	T3WV※																																																																																																			
T2YD※	-	●●	●●	雙色顯示方式	2線																																																																																															
T2YDT※	-	●●	●●	交流磁場用																																																																																																
T2YDU※	-	●●	●●	附連接線雙色顯示方式 交流磁場用	2線																																																																																															
T2JH※	T2JV※	●●	●●	單色顯示方式斷電延遲型	2線																																																																																															
H0※	-	有接點	●●	單色顯示方式強磁場用	2線																																																																																															
HOY※	-		●●	雙色顯示方式強磁場用																																																																																																
※導線長度	無記號	1m (標準)																																																																																																		
	3	3m (選購品)																																																																																																		
	5	5m (選購品)																																																																																																		
I 開關數量	R	活塞桿側附1個																																																																																																		
	H	頭蓋側附1個																																																																																																		
	D	附2個																																																																																																		
	T	附3個																																																																																																		
J 開關安裝位置及安裝方式	無記號	安裝拉桿																																																																																																		
	B	安裝拉桿																																																																																																		
	C	安裝拉桿																																																																																																		
※僅適用於未選擇開關型號時可選擇的拉桿安裝位置	無記號	無拉桿																																																																																																		
K 附屬品	無記號	無附屬品 (關節)																																																																																																		
	Y	二山關節 鑄鐵																																																																																																		
	Y1	二山關節 鋼																																																																																																		
D 極限開關安裝架	I	一山關節 鋼																																																																																																		
	K	防塵套																																																																																																		
	D	極限開關安裝架																																																																																																		
	D1	極限開關安裝架																																																																																																		
	Q	夾持固定架																																																																																																		

開關單品型號之標示方法 ※拉桿安裝時有方向性差異，請特別注意。請參閱第1020頁。

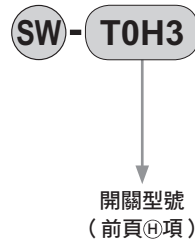
〈開關安裝方式：拉桿方式〉

T型氣缸開關

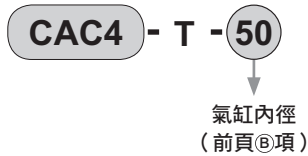
A) 開關本體+安裝固定架一式
(=B+C+D)



B) 只有開關本體



C) 安裝固定架套件



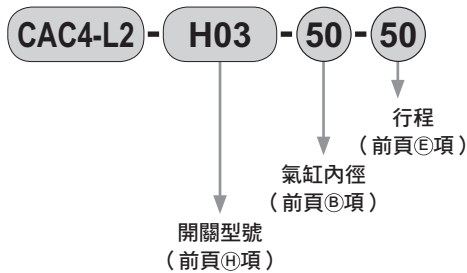
D) 安裝用拉桿套件



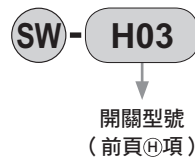
耐強磁場氣缸開關

● H型氣缸開關

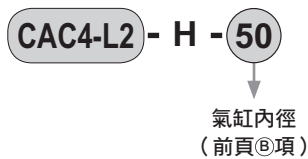
A) 開關本體+安裝固定架一式
(=B+C+D)



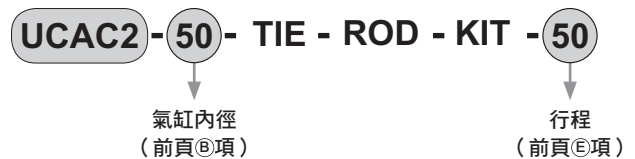
B) 只有開關本體



C) 安裝固定架套件

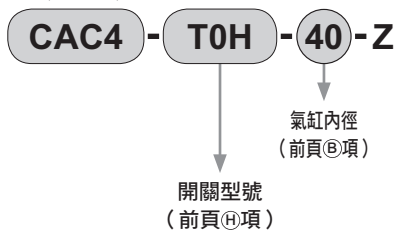


D) 安裝用拉桿套件



〈開關安裝方式：綁帶方式〉

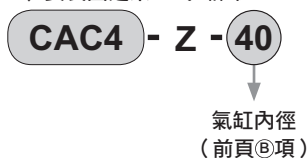
A) 開關本體+安裝固定架一式+綁帶
(=B+C)



B) 只有開關本體



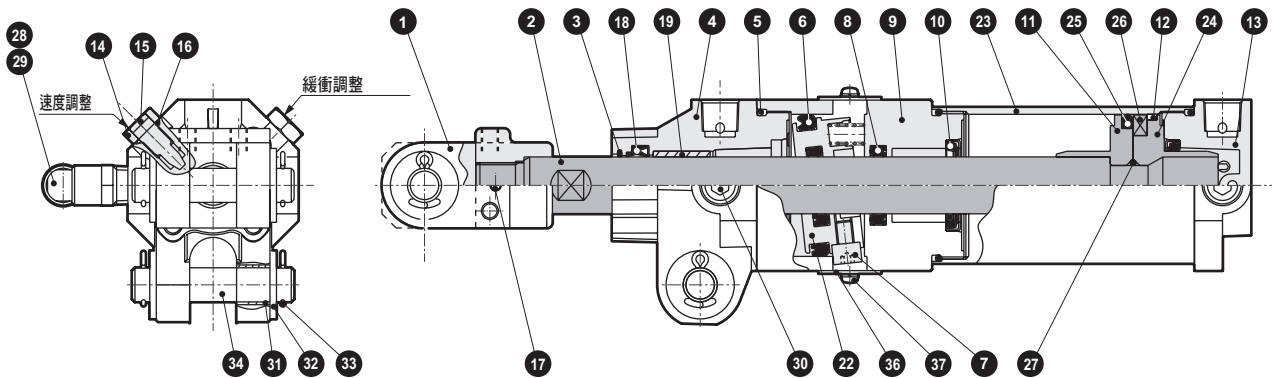
C) 安裝固定架一式+綁帶



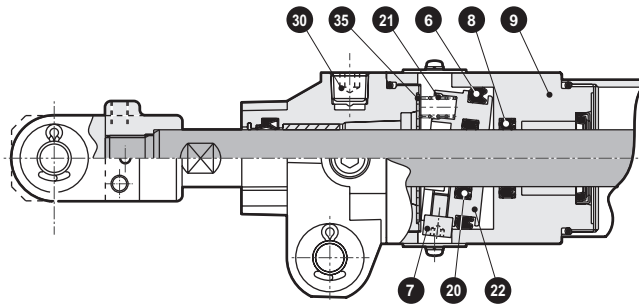
LCW
LCR
LCG
LCX
LCM
STM
STG
STS-STL
STR2
UCA2
ULK※
JSK/M2
JSG
JSC3+JSC4
USSD
UFCD
USC
JSB3
LMB
LML
HCM
HCA
LBC
CAC4
UCAC2
CAC-N
UCAC-N
RCC2
RCS
PCC
SHC
MCP
GLC
MFC
BBS
RRC
GRC
RV3※
NHS
HR
LN
夾爪
夾爪
一體式 夾爪
緩衝器
FJ
FK
調速閥
卷尾

內部結構及零件一覽表

● 附前進方向鎖定 (UCAC2-F)



● 附後退方向鎖定 (UCAC2-B)



不可拆解

註) ⑩的緩衝墊圈，只在兩側附緩衝時，亦於活塞桿側附緩衝墊圈。

零件一覽表

編號	零件名稱	材質	備註	編號	零件名稱	材質	備註
1	二山關節	鑄鐵	磷酸錳	20	鎖定活塞桿墊圈	丁腈橡膠	
2	活塞桿	鋼	工業用鍍鉻	21	鎖定彈簧	鋼	染黑
3	金屬刮環	銅合金		22	鎖定金屬	特殊鋼	鉻酸鹽
4	活塞桿蓋	鋁合金壓鑄	鉻酸鹽	23	缸管	鋁合金	
5	氣缸墊圈	丁腈橡膠		24	活塞 (R)	鋁合金壓鑄	
6	鎖定活塞墊圈	丁腈橡膠		25	活塞墊圈	丁腈橡膠	
7	支點螺帽	鋼	鉻酸鹽	26	磁鐵	塑料	
8	活塞桿墊圈	丁腈橡膠		27	活塞墊片	丁腈橡膠	
9	中間護蓋	鋁合金		28	旁通管		PULL側鎖定 (B) 時不要
10	緩衝墊圈	丁腈橡膠、鋼	鉻酸鹽	29	快速接頭		PULL側鎖定 (B) 時不要
11	活塞 (H)	鋁合金壓鑄		30	附密封劑盲栓	鋼	染黑
12	耐磨環	聚縮醛樹脂		31	吊耳用軸套	四氯化乙烯樹脂、鋼	
13	頭蓋	鋁合金壓鑄		32	平墊圈	鋼	鉻酸鹽
14	六角螺帽	鋼	鉻酸鹽	33	開口銷	鋼	鉻酸鹽
15	針閥	銅合金		34	吊耳插銷	鋼	染黑
16	針閥墊圈	丁腈橡膠		35	華司	鋼	PULL側鎖定 (B) 時不要 鍍鋅
17	彈簧銷	鋼	染黑	36	防塵蓋	鋁合金	
18	活塞桿墊圈	丁腈橡膠		37	小螺絲	鋼	鉻酸鹽
19	軸套	銅合金					

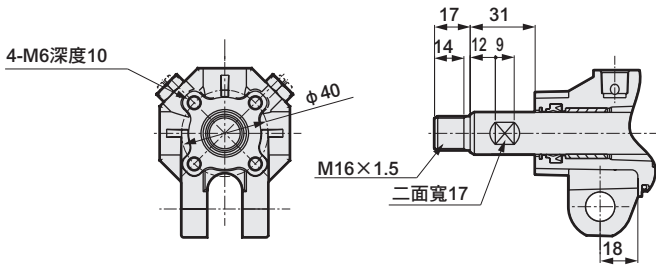
註：請勿拆解，否則可能降低保持力。

- LCW
- LCR
- LCG
- LCX
- LCM
- STM
- STG
- STS-STL
- STR2
- UCA2
- ULK※
- JSK/M2
- JSG
- JSC3-JSC4
- USSD
- UFCD
- USC
- JSB3
- LMB
- LML
- HCM
- HCA
- LBC
- CAC4
- UCAC2**
- CAC-N
- UCAC-N
- RCC2
- RCS
- PCC
- SHC
- MCP
- GLC
- MFC
- BBS
- RRC
- GRC
- RV3※
- NHS
- HR
- LN
- 夾爪
- 夾爪
- 機械式
夾爪組、夾爪
- 緩衝器
- FJ
- FK
- 調速閥
- 卷尾

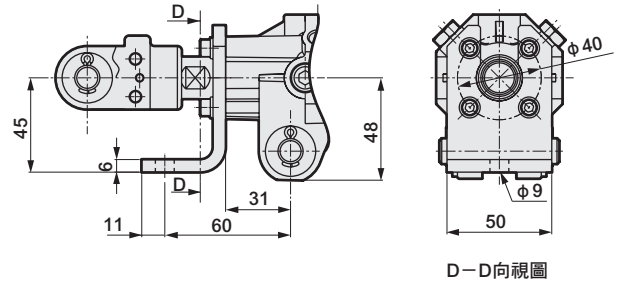
外形尺寸圖



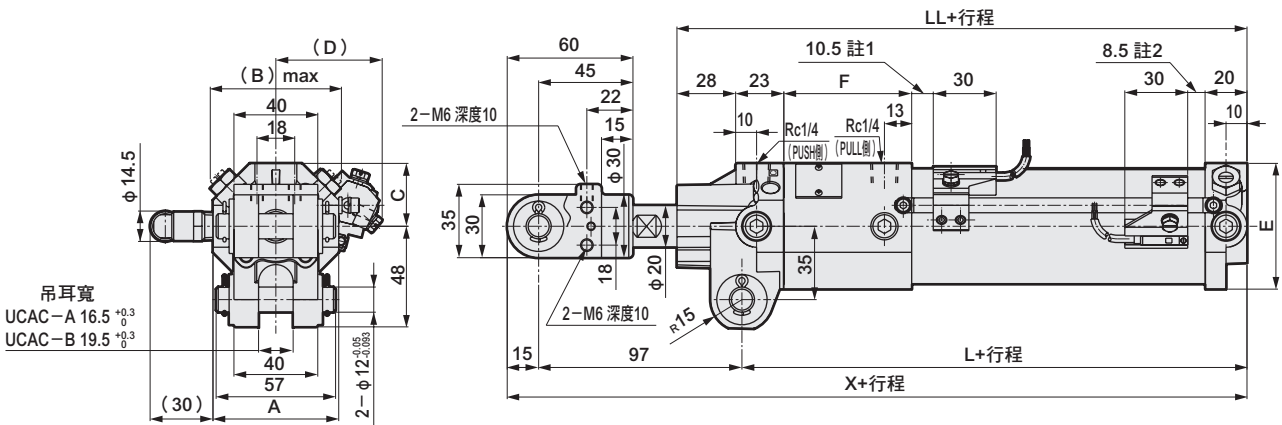
● 無關節



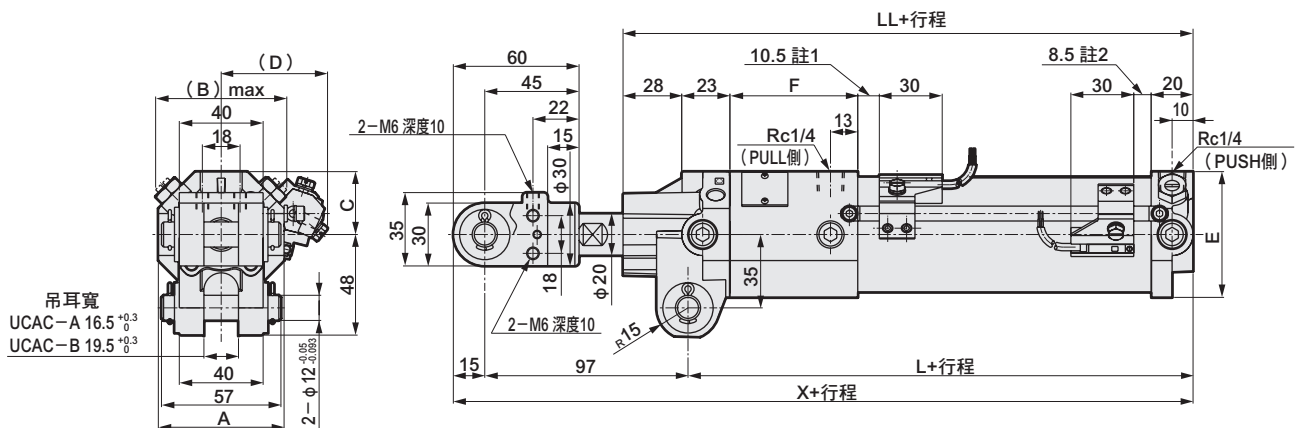
● 軸向腳架型



● 附前進方向鎖定 (UCAC2-F)



● 附後退方向鎖定 (UCAC2-B)



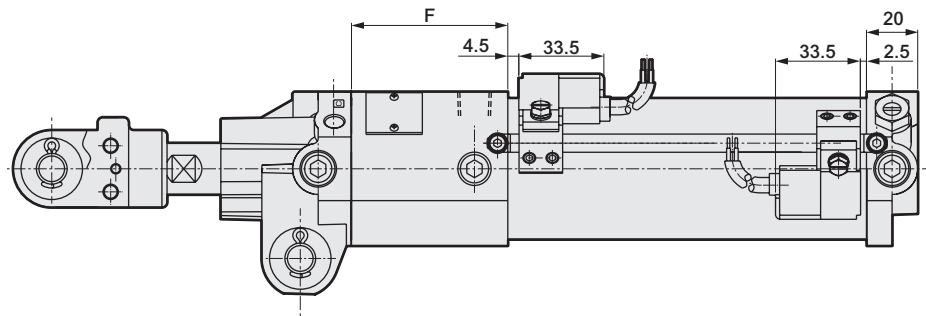
記號	A	(B)	C	(D)	E	F	L	LL	X
氣缸內徑 (mm)									
φ50	60	63	30	50	60	61	141	172	253
φ63	70	66	35	56	70	63	143	174	255

註1：開關T8H/V時為5.5、開關T2/3W時為13.5
 註2：開關T8H/V時為3.5、開關T2/3W時為11.5

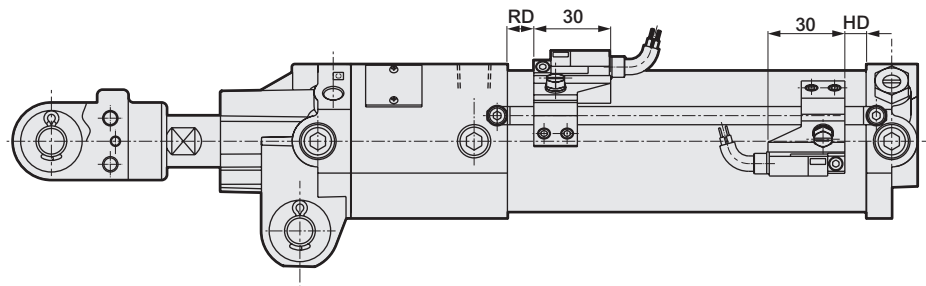
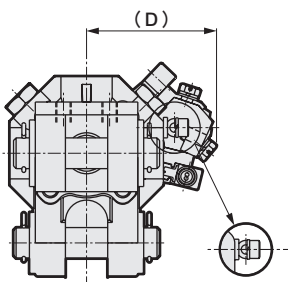
LCW
LCR
LCG
LCX
LCM
STM
STG
STS-STL
STR2
UCA2
ULK※
JSK/M2
JSG
JSC3+JSC4
USSD
UFCD
USC
JSB3
LMB
LML
HCM
HCA
LBC
CAC4
UCAC2
CAC-N
UCAC-N
RCC2
RCS
PCC
SHC
MCP
GLC
MFC
BBS
RRC
GRC
RV3※
NHS
HR
LN
夾爪
夾爪
齒式
夾爪
緩衝器
FJ
FK
調速閥
卷尾

外形尺寸圖 (開關安裝方式：拉桿方式)

● H型開關安裝位置



● T2YD型開關安裝位置

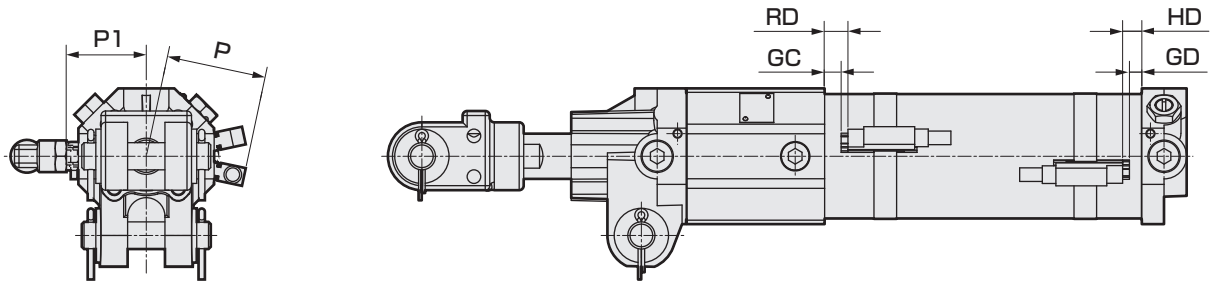


記號	HD	RD	(D)	F
氣缸內徑 (mm)				
φ 50	8.5	10.5	50	61
φ 63	8.5	10.5	56	63

※安裝拉桿時請注意方向性。

- LCW
- LCR
- LCG
- LCX
- LCM
- STM
- STG
- STS-STL
- STR2
- UCA2
- ULK※
- JSK/M2
- JSG
- JSC3-JSC4
- USSD
- UFCD
- USC
- JSB3
- LMB
- LML
- HCM
- HCA
- LBC
- CAC4
- UCAC2**
- CAC-N
- UCAC-N
- RCC2
- RCS
- PCC
- SHC
- MCP
- GLC
- MFC
- BBS
- RRC
- GRC
- RV3※
- NHS
- HR
- LN
- 夾爪
- 夾爪
- 機械式
夾爪缸、夾爪
- 緩衝器
- FJ
- FK
- 調速閥
- 卷尾

外形尺寸圖（開關安裝方式：綁帶方式）



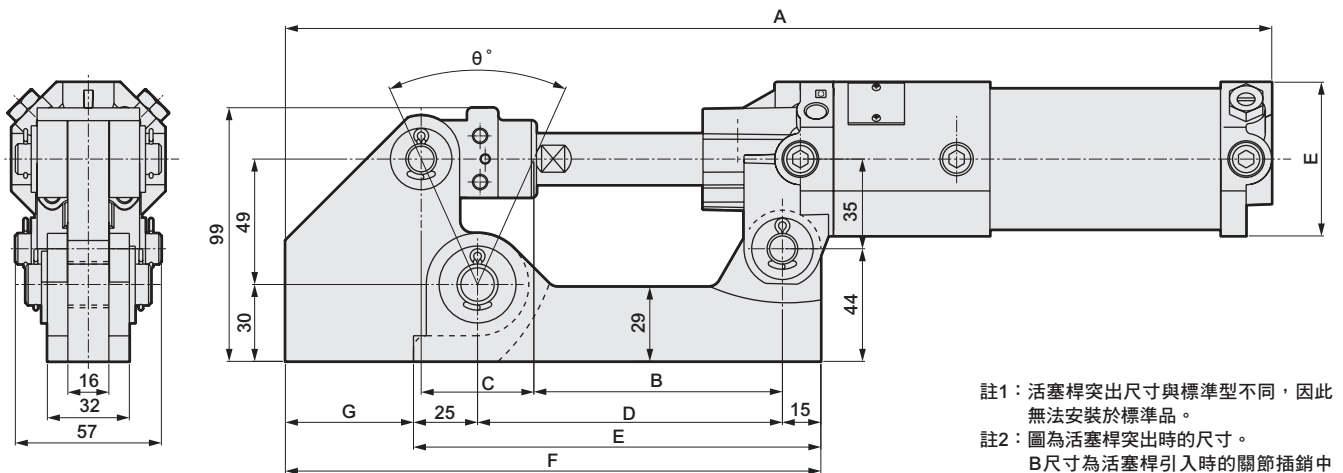
記號 氣缸內徑 (mm)	T0, T5, T2, T3						T1, T2YD, T2YDT						T2Y, T3Y, T2J					
	GC	GD	RD	HD	P	P 1	GC註	GD註	RD	HD	P	P 1	GC註	GD註	RD	HD	P	P 1
φ 50	6.5	4.5	10.5	8.5	34.5	36	—	—	10.5	8.5	45.5	36	—	—	10.5	8.5	40	36
φ 63	6.5	4.5	10.5	8.5	41	42.5	—	—	10.5	8.5	52	42.5	—	—	10.5	8.5	46.5	42.5

記號 氣缸內徑 (mm)	T8						T2W, T3W					
	GC註	GD註	RD	HD	P	P 1	GC	GD	RD	HD	P	P 1
φ 50	—	—	5.5	3.5	40	36	9.5	7.5	13.5	11.5	34.5	36
φ 63	—	—	5.5	3.5	46.5	42.5	9.5	7.5	13.5	11.5	41	42.5

註：因導軌與開關的端面位於同一面，GC及GD與RD及HD為同一尺寸。

外形尺寸圖

● 夾持固定架外形尺寸圖



- 註1：活塞桿突出尺寸與標準型不同，因此無法安裝於標準品。
- 註2：圖為活塞桿突出時的尺寸。
B尺寸為活塞桿引入時的關節插銷中心位置。
- 註3：附防塵套者尺寸相同。
- 註4：本產品為焊接安裝型。

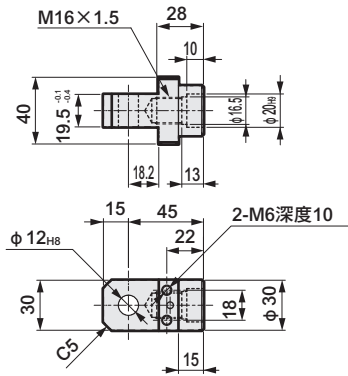
記號 型號	行程	A	B	C	D	E	F	G	θ°
UCAC2-A-50※-Q	50	387	97	44	119	159	209	50	48
UCAC2-A-75※-Q	75	435	107	70	142	182	232	50	71
UCAC2-A-100※-Q	100	478	115	90	160	200	250	50	85
UCAC2-A-125※-Q	125	531	128	120	188	228	278	50	101
UCAC2-A-150※-Q	150	576	128	140	198	238	298	60	110

- LCW
- LCR
- LCG
- LCX
- LCM
- STM
- STG
- STS-STL
- STR2
- UCA2
- ULK※
- JSK/M2
- JSG
- JSC3-JSC4
- USSD
- UFCD
- USC
- JSB3
- LMB
- LML
- HCM
- HCA
- LBC
- CAC4
- UCAC2**
- CAC-N
- UCAC-N
- RCC2
- RCS
- PCC
- SHC
- MCP
- GLC
- MFC
- BBS
- RRC
- GRC
- RV3※
- NHS
- HR
- LN
- 夾爪
- 夾爪
- 齒式
差速器、夾爪
- 緩衝器
- FJ
- FK
- 調速閥
- 卷尾

附屬品外形尺寸圖

● 一山關節外形尺寸

材質：鋼
染黑處理

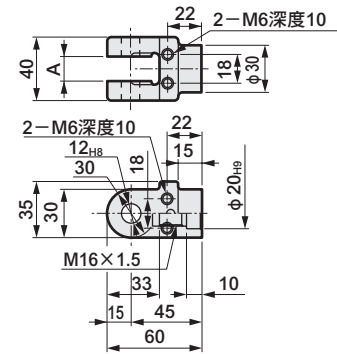


※添附彈簧銷。

型號	A	適用夾持缸	重量 (kg)
CAC4-IB	19.5 ^{-0.1} _{-0.4}	UCAC2-A、UCAC2-B	0.27

● 二山關節鋼 (Y) 外形尺寸

材質：鋼
染黑處理

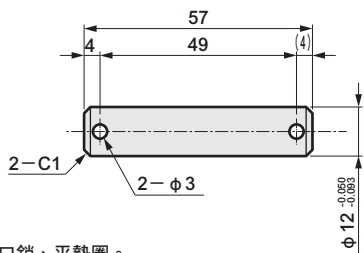


※添附插銷、開口銷、彈簧銷、平墊圈。

型號	A	適用夾持缸	重量 (kg)
CAC4-YA	16.5 ^{+0.3} ₀	UCAC2-A	0.37
CAC4-YB	19.5 ^{+0.3} ₀	UCAC2-B	0.37

● 吊耳插銷外形尺寸

材質：鋼
鍍鋅處理



※添附開口銷、平墊圈。

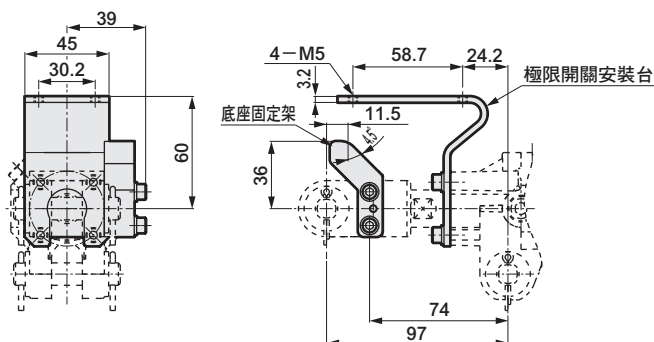
型號	適用夾持缸	重量 (kg)
CAC4-P	UCAC2-A、UCAC2-B	0.05

● 極限開關安裝架外形尺寸

材質：鋼、染黑處理

● Dog固定架外形尺寸

材質：鋼、染黑處理



● 極限開關請使用WLH2型〔OMRON (股)〕同級品。

型號	產品名稱	適用夾持缸	重量 (kg)
CAC4-L	極限開關安裝台	UCAC2-A、UCAC2-B	0.18
CAC4-D	Dog固定架		0.08



空壓元件

產品安全使用守則

使用前請務必詳閱本守則。

一般氣缸的注意事項，請參閱卷首第73頁；氣缸開關請參閱卷首第80頁。

LCW
LCR
LCG
LCX
LCM
STM
STG
STS-STL
STR2
UCA2
ULK※
JSK/M2
JSG
JSC3/JSC4
USSD
UFCD
USC
JSB3
LMB
LML
HCM
HCA
LBC
CAC4
UCAC2
CAC-N
UCAC-N
RCC2
RCS
PCC
SHC
MCP
GLC
MFC
BBS
RRC
GRC
RV3※
NHS
HR
LN
夾爪
夾爪
備註式 雙頭缸：夾爪
緩衝器
FJ
FK
調速閥
卷尾

個別注意事項：附防掉落夾持缸 UCAC2系列

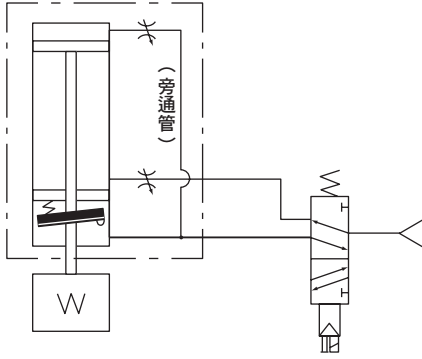
設計、選定時

注意

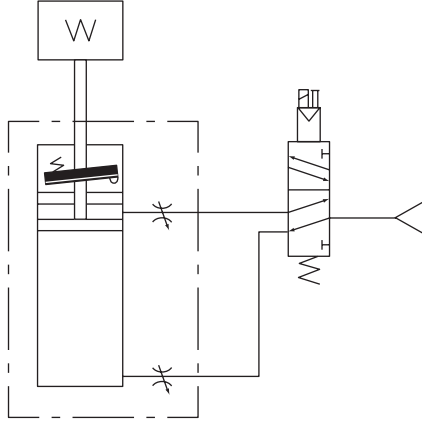
基本迴路圖

由於內置節流閥，因此無需額外設置速度控制用的調速閥。但由於節流閥是進氣、排氣雙向節流，所以即使只調整其中一方的緩衝針閥，前進和後退的速度都會產生變化。因此若想要個別控制前進和後退時的速度，便需要設置調速閥。

● 前進方向鎖定F型



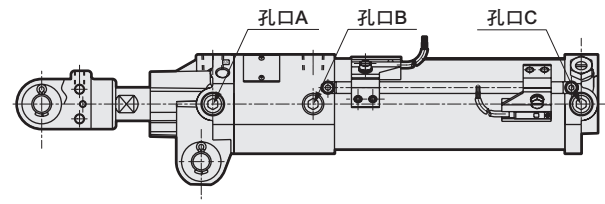
● 後退方向鎖定B型



危急停止、緊急停止時，前進方向鎖定型將持續後退，後退方向鎖定型將持續前進，最後回到原點位置。（若殘壓排放完畢，則會在該位置停止。）

■ 和CAC4系列相同，UCAC2可變更配管孔口位置，但變更時請注意勿混淆加壓孔口位置。

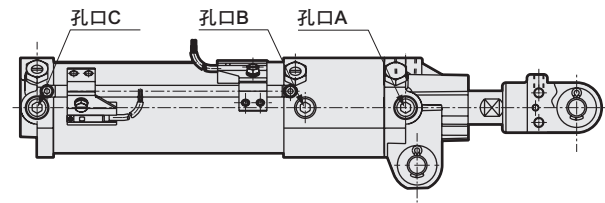
- 將孔口位置設於右側時
(鎖定方向F1為標準型右側)



孔口 鎖定方向	孔口 A	孔口 B	孔口 C
前進方向鎖定 F型 註1	PUSH 側孔口	PULL 側孔口	埋栓
後退方向鎖定 B型	埋栓	PULL 側孔口	PUSH 側孔口

註1：鎖定方向F2型有旁通管，因此無法將孔口設置於右側。

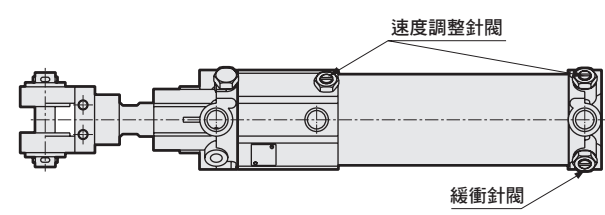
- 將孔口位置設於左側時



孔口 鎖定方向	孔口 A	孔口 B	孔口 C
前進方向鎖定 F型 註1	PUSH側 孔口	PULL側 孔口	埋栓
後退方向鎖定 B型	埋栓	PULL側 孔口	PUSH側 孔口

註1：鎖定方向F型有旁通管，因此無法將孔口設置於左側。

■ 請特別注意勿混淆速度調整針閥和緩衝針閥。



- LCW
- LCR
- LCG
- LCX
- LCM
- STM
- STG
- STS-STL
- STR2
- UCA2
- ULK※
- JSK/M2
- JSG
- JSC3-JSC4
- USSD
- UFCD
- USC
- JSB3
- LMB
- LML
- HCM
- HCA
- LBC
- CAC4
- UCAC2**
- CAC-N
- UCAC-N
- RCC2
- RCS
- PCC
- SHC
- MCP
- GLC
- MFC
- BBS
- RRC
- GRC
- RV3※
- NHS
- HR
- LN
- 夾爪
- 夾爪
- 機械式
夾爪、夾爪
- 緩衝器
- FJ
- FK
- 調速閥
- 卷尾

安裝、固定、調整時

警告

- 嚴禁拆解，否則恐造成危險。

注意

- 安裝前請徹底沖洗連接配管，勿讓管內異物或粉屑混入氣缸內部。

- 請特別注意，勿使活塞桿滑動部損傷或有凹痕。將造成墊圈類損傷，導致空氣洩漏。

使用、維護時

警告

- 維護設備時為了安全考量，請另行採取防止負載因本身重量而掉落的措施。

注意

- 緩衝之目的係利用空氣的壓縮性，吸收活塞所保有之運動能量，在行程終端讓活塞和護蓋避免受到衝擊。因此，緩衝的功用並不是在行程終端附近讓活塞以低速動作。另外，緩衝可吸收的運動能量如下所示。如為超過此值之運動能量時或想避開因空氣壓縮性所產生反彈力道時，請考量另外設置緩衝裝置。

$$\text{運動能量 (J)} = \frac{1}{2} \times \text{重量 (kg)} \times \{\text{速度 (m/s)}\}^2$$

緩衝特性表

氣缸內徑 (mm)	緩衝有效長度 (mm)	容許吸收能量 (J)	
		有緩衝	無緩衝
φ50	13.5	6.54	0.14
φ63	13.5	11.63	0.21

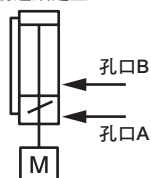
- 由於會造成鎖定力道降低並引發危險，因此當鎖定動作時，請勿對活塞桿施加旋轉力（扭力）。

此外，請使用活塞桿不會旋轉的機構。

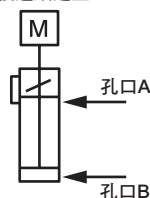
- 解除鎖定機構時，請務必供應孔口B壓力，並且避免對鎖定機構施加任何負載。

若孔口A、B皆在排氣且活塞已鎖定的狀態下對孔口A供應壓力，可能會導致無法解除鎖定，或即使解除鎖定仍造成活塞桿飛出的危險。

前進鎖定型



後退鎖定型



- 在鎖定機構以施加壓力的狀態下保持氣缸，可能會解除鎖定。

請勿使用3位置中央密封及連接3位置中央加壓的電磁閥。

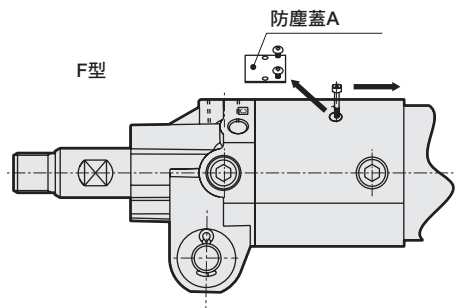
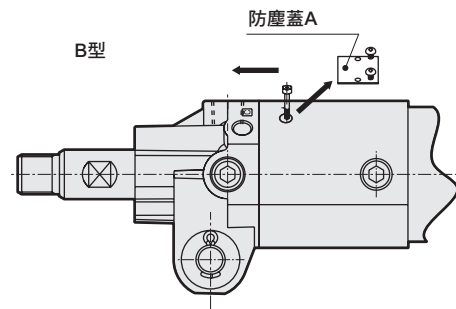
- 若在鎖定狀態下施加背壓，將造成鎖定解除，因此請使用單體或連座的個別排氣型電磁閥。

- 使用時請勿移除旁通管，否則將造成鎖定反應延遲。

- 基於結構因素，鎖定可能導致動作停止時產生約1mm的齒隙。

手動解除鎖定的方法

- 取下防塵蓋A。
- 將內六角螺栓鎖入鎖定金屬的螺絲孔M4（建議長度40以上）到最底端。
- 將內六角螺栓朝箭頭方向拉動，活塞桿即解除鎖定。

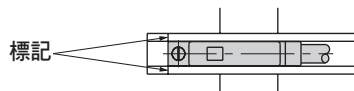


1. 共用 (T型開關：綁帶安裝方式)

⚠ 注意

■ 欲將開關位置朝行程方向移動時

- 單色顯示開關可微調距離為出貨時安裝位置之 $\pm 3\text{mm}$ 。若調整範圍超過 $\pm 3\text{mm}$ ，或是要微調雙色顯示開關的位置時，必須移動綁帶位置。
- 請將開關的安裝螺絲鬆開，沿著導軌移動至預定的位置後再鎖緊螺絲固定。
使用T2、T3、T0、T5時，鎖緊開關固定用螺絲需選擇握徑為 $5\sim 6\text{mm}$ ，前端形狀寬度小於 2.4mm ，厚度小於 0.3mm 的一字螺絲起子（時鐘調整用螺絲起子或精密螺絲起子等），且固定扭力需設定為 $0.1\sim 0.2\text{N}\cdot\text{m}$ 。
如為T※C、T2J、T2Y、T3Y時，請以固定扭力 $0.5\sim 0.7\text{N}\cdot\text{m}$ 加以鎖緊。
- 開關導軌在距離導軌端面 4mm 的位置標有記號。更換開關時，請以該記號作為安裝位置參考標準。
此外，開關導軌的標記，已設定為依外形尺寸開關安裝位置開關的最高感度位置。
變更開關種類或是移動綁帶時，最高感度位置會改變，因此請每次進行位置調整。

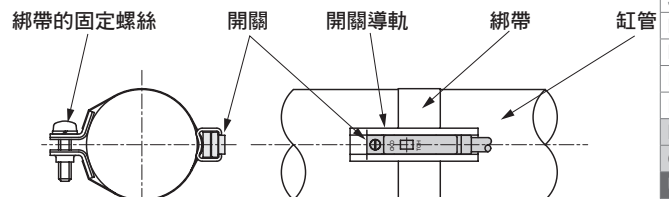


■ 欲將開關位置朝圓周方向移動時

- 請鬆開綁帶固定用螺絲，並將開關導軌朝圓周方向移動，然後再將螺絲固定在規定的位置。
綁帶固定用螺絲的固定扭力為 $0.6\sim 0.8\text{N}\cdot\text{m}$ 。

■ 欲移動綁帶位置時

- 請鬆開綁帶固定用螺絲，沿著缸管移動開關導軌及綁帶至預定的位置後再鎖緊螺絲。
綁帶固定用螺絲的固定扭力為 $0.6\sim 0.8\text{N}\cdot\text{m}$ 。



LCW
LCR
LCG
LCX
LCM
STM
STG
STS-STL
STR2
UCA2
ULK※
JSK/M2
JSG
JSC3/JSC4
USSD
UFCD
USC
JSB3
LMB
LML
HCM
HCA
LBC
CAC4
UCAC2
CAC-N
UCAC-N
RCC2
RCS
PCC
SHC
MCP
GLC
MFC
BBS
RRC
GRC
RV3※
NHS
HR
LN
夾爪
夾爪
機械式 夾爪組、夾爪
緩衝器
FJ
FK
調速閥
卷尾

MEMO

LCW
LCR
LCG
LCX
LCM
STM
STG
STS-STL
STR2
UCA2
ULK※
JSK/M2
JSG
JSC3-JSC4
USSD
UFCD
USC
JSB3
LMB
LML
HCM
HCA
LBC
CAC4
UCAC2
CAC-N
UCAC-N
RCC2
RCS
PCC
SHC
MCP
GLC
MFC
BBS
RRC
GRC
RV3※
NHS
HR
LN
夾爪
夾爪
機械式 夾爪、夾爪
緩衝器
FJ
FK
調速閥
卷尾