

HCA

高速氣缸

高速型

概要

高速（3000mm/s）且可吸收較大能量的氣缸。可用於取出樹脂等模塑品的用途。

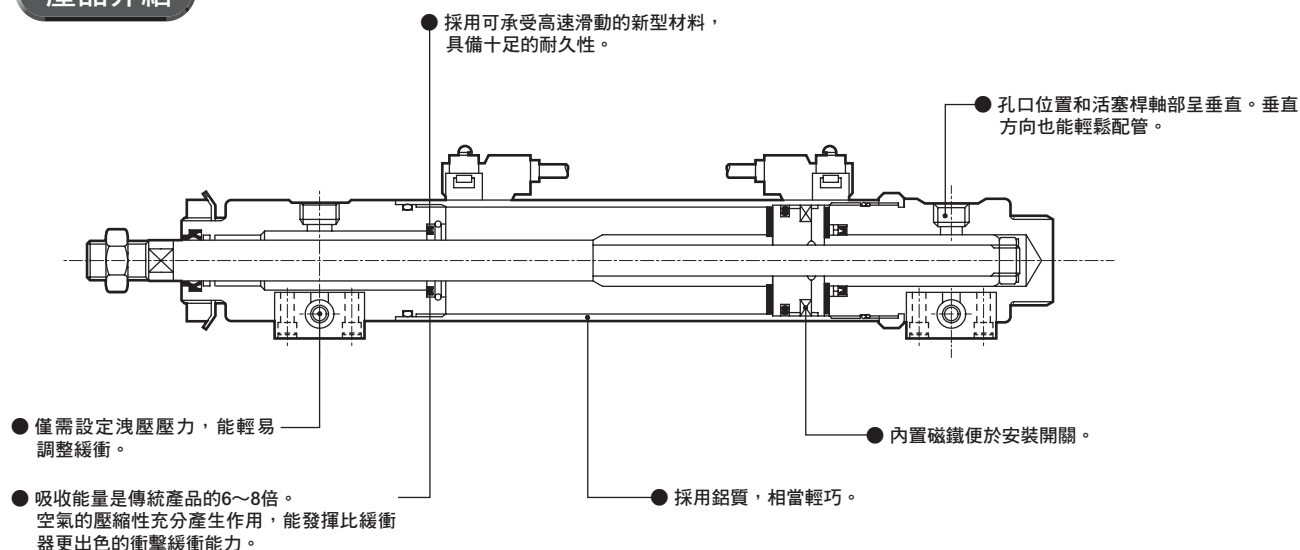
φ20・φ25・φ32・φ40
φ50・φ63・φ80・φ100



CONTENTS

產品體系表	938
產品系列與選購品組合可否表	960
● 複動・單側活塞桿型（HCA）	962
HCA附屬品外形尺寸圖	971
機種選定指南	972
▲ 使用注意事項	975

產品介紹



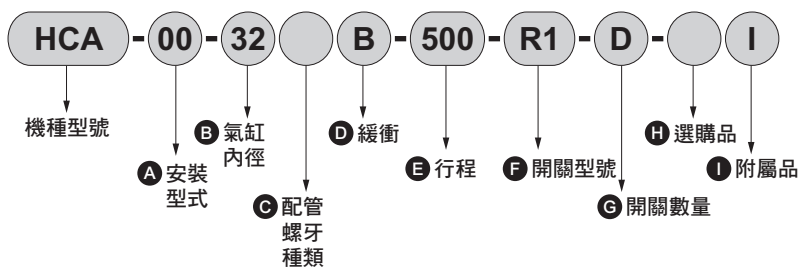
LCW
LCR
LCG
LCX
LCM
STM
STG
STS-STL
STR2
UCA2
ULK※
JSK/M2
JSG
JSC3・JSC4
USSD
UFCD
USC
JSB3
LMB
LML
HCM
HCA
LBC
CAC4
UCAC2
CAC-N
UCAC-N
RCC2
RCS
PCC
SHC
MCP
GLC
MFC
BBS
RRC
GRC
RV3※
NHS
HR
LN
夾爪
夾爪
機組式 夾爪
緩衝器
FJ
FK
調速閥
卷尾

產品系列與選購品組合可否表

- ◎符號：選購品
- 符號：可製作（接單生產）
- △符號：可否製作依條件而異（詳情請洽詢本公司）
- ×符號：無法製作

區	區分	產品系列		配管螺牙		選購品	
		複動基本型	附氣缸開關	NPT	G	指定活塞桿前端	
分		記號	無	無	N	G	N*
	產品系列	複動基本型	無記號	◎	○	○	○
	產品系列	附氣缸開關	無記號		○	○	○
配管螺牙	NPT	N				×	○
	G	G					○
選購品	指定活塞桿前端	N*					
附屬品	氣缸開關	其他標註	◎	◎	○	○	○
	一山關節	I	◎	◎	○	○	△
	二山關節	Y	◎	◎	○	○	△

〈型號標示範例〉



機種型號：高速氣缸

- 產品系列：複動、基本型、附開關
- A 安裝型式：基本型
- B 氣缸內徑：φ 32mm
- C 配管螺牙種類：Rc螺牙
- D 緩衝：兩側附緩衝
- E 行程：500mm
- F 開關型號：無接點R1開關、導線1m
- G 開關數量：附2個
- H 選購品：無
- I 附屬品：一山關節

MEMO

LCW
LCR
LCG
LCX
LCM
STM
STG
STS-STL
STR2
UCA2
ULK※
JSK/M2
JSG
JSC3-JSC4
USSD
UFCD
USC
JSB3
LMB
LML
HCM
HCA
LBC
CAC4
UCAC2
CAC-N
UCAC-N
RCC2
RCS
PCC
SHC
MCP
GLC
MFC
BBS
RRC
GRC
RV3※
NHS
HR
LN
夾爪
夾爪
<small>機械式 夾爪註：夾爪</small>
緩衝器
FJ
FK
調速閥
卷尾

LCW
LCR
LCG
LCX
LCM
STM
STG
STS-STL
STR2
UCA2
ULK※
JSK/M2
JSG
JSC3-JSC4
USSD
UFCD
USC
JSB3
LMB
LML
HCM
HCA
LBC
CAC4
UCAC2
CAC-N
UCAC-N
RCC2
RCS
PCC
SHC
MCP
GLC
MFC
BBS
RRC
GRC
RV3※
NHS
HR
LN
夾爪
夾爪
機械式
氣缸、夾爪
緩衝器
FJ
FK
調速閥
卷尾



高速氣缸、複動、單側活塞桿型

HCA Series

● 氣缸內徑：φ 20、φ 25、φ 32、φ 40、φ 50、φ 63、φ 80、φ 100

JIS 記號



規格

項目		HCA (標準型、附開關閥)							
氣缸內徑	mm	φ 20	φ 25	φ 32	φ 40	φ 50	φ 63	φ 80	φ 100
動作方式		複動型							
使用流體		壓縮空氣							
最高使用壓力	MPa	1.0							
最低使用壓力	MPa	0.1							
耐壓力	MPa	1.6							
環境溫度	°C	-10~60 (避免結凍)							
連接口徑		Rc1/8		Rc1/4		Rc3/8		Rc1/2	
行程容許差	mm	+2.4 0	+3.6 0	+4.3 0			+5.0 0		
使用活塞速度	mm/s	50~3000							
緩衝		空氣緩衝							
給油		不要 (給油時請使用渦輪機油1級ISO VG32)							
容許吸收能量 J	附緩衝	7.54	11.8	18.6	29.4	46.1	73.5	118	184
	無緩衝	本產品無法吸收外部負載所產生的較大能量。 建議您最好搭配外部緩衝裝置使用。							
空氣緩衝有效長度	mm	85	75	70	70	70	70	70	70

註1：關於吸收能量請參閱974頁。

行程

氣缸內徑 (mm)	行程 (mm)	最大行程 (mm)	最小行程 (mm)
φ 20•φ 25•φ 32	400~700	700	1
φ 40•φ 50•φ 63•φ 80•φ 100	400~1000	1000	

註1：中間行程的製作單位為1mm。

註2：即使行程超出最大行程範圍，仍可依據使用狀態製作合適產品，請洽詢本公司。

註3：若附有開關，其最小行程將視安裝方法而異。詳情請參閱下表所述。

註4：本公司雖可製作行程1mm以上之產品，但本產品為了能夠吸收較強的能量，因此緩衝範圍設計得較一般氣缸來得長。故下記行程以下皆涵蓋於緩衝領域，於高速使用時無法獲得較大效果。

機種型號	無法期待高速效果之行程	建議行程
HCA	200mm行程以下	400mm行程以上

附開關最小行程

簡圖	不同面安裝時		同面安裝時	
內容	護孔環	端子箱	護孔環	端子箱
φ 20~φ 100	15 (10) mm	15 (10) mm	30mm	32mm (安裝A) 80mm (安裝B)

● 註1：() 內所示為附1個開關時之數值。

開關規格

項目	無接點開關							
	R1		R2	R2Y (雙色顯示方式)	R3		R3Y (雙色顯示方式)	
用途	可程式控制器、繼電器、小型電磁閥		可程式控制器專用		可程式控制器、繼電器、IC迴路、電磁閥用			
輸出方式						NPN輸出		
電源電壓					DC4.5V~28V			
負載電壓	AC85V~265V		DC10~30V		DC30V以下			
負載電流	5~100mA		5~30mA		200mA以下		100mA以下	
顯示燈	LED (ON時亮燈)			紅色/綠色LED (ON時亮燈)	LED (ON時亮燈)	紅色/綠色LED (ON時亮燈)		
漏電電流	AC100V時電流小於1mA, AC200V時電流小於2mA		1mA以下	1.2mA以下	10μA以下			
重量 g	護孔環導線	1m : 42 3m : 100 5m : 158			1m : 56 3m : 114 5m : 172			
	附端子箱	68		82	68	82		

項目	有接點開關								
	R0			R4		R5			R6
用途	繼電器、可程式控制器專用			大容量繼電器、電磁閥用		可程式控制器、繼電器、IC迴路 (無顯示燈)、串聯連接用			可程式控制器專用 (附DC自動持續功能)
負載電壓	DC12/24V	AC110V	AC220V	AC110V	AC220V	DC12/24V	AC110V	AC220V	DC24V
負載電流	5~50mA	7~20mA	7~10mA	20~200mA	10~200mA	50mA以下	20mA以下	10mA以下	5~50mA
顯示燈	LED ON時亮燈			顯示燈OFF時亮燈		無			LED ON時亮燈
漏電電流	0mA			1mA以下		0mA			0.1mA以下
重量 g	護孔環導線	1m : 42 3m : 100 5m : 158							
	附端子箱	68							

註1: 如欲了解其他開關規格, 請參閱卷尾第1頁。
 註2: 外形尺寸視開關型號而異。詳細內容請參閱卷尾第15頁。

氣缸重量

(單位: kg)

氣缸內徑 (mm)	行程S為0mm時的產品重量			1個開關的重量	每1個開關的安裝固定架重量	S=100mm時的累計重量
	基本型 (00)	腳架型 (LB)	法蘭型 (FA•FB)			
φ20	0.73	0.91	0.80	請參閱上列開關規格內記載的重量。	0.02	0.11
φ25	0.80	0.98	0.87		0.02	0.14
φ32	0.85	1.03	0.92		0.02	0.16
φ40	1.37	1.63	1.69		0.02	0.27
φ50	2.13	2.56	2.50		0.02	0.34
φ63	3.17	3.88	3.81		0.03	0.42
φ80	5.75	7.27	7.12		0.03	0.67
φ100	7.92	9.94	9.75		0.03	0.91

- (範例) HCA-00-40B-500-R0-D的產品重量
- 行程0mm時的產品重量.....1.37kg
 - 行程500mm時的累計重量..... $0.27 \times \frac{500}{100} = 1.35\text{kg}$
 - 2個開關的重量..... $2 \times 0.042\text{kg} + 2 \times 0.02\text{kg} = 0.124\text{kg}$
 - 產品重量..... $1.37 + 1.35 + 0.124 = 2.844\text{kg}$

理論推力表

(單位: N)

氣缸內徑 (mm)	動作方向	使用壓力 MPa										
		0.1	0.15	0.2	0.3	0.4	0.5	0.6	0.7	0.8	0.9	1.0
φ20	Push	31.4	47.1	62.8	94.2	1.26×10^2	1.57×10^2	1.88×10^2	2.20×10^2	2.51×10^2	2.83×10^2	3.14×10^2
	Pull	23.6	35.3	47.1	70.7	94.2	1.18×10^2	1.41×10^2	1.65×10^2	1.88×10^2	2.12×10^2	2.36×10^2
φ25	Push	49.1	73.6	98.2	1.47×10^2	1.96×10^2	2.45×10^2	2.95×10^2	3.44×10^2	3.93×10^2	4.42×10^2	4.91×10^2
	Pull	37.8	56.7	75.6	1.13×10^2	1.51×10^2	1.89×10^2	2.27×10^2	2.64×10^2	3.02×10^2	3.40×10^2	3.78×10^2
φ32	Push	80.4	1.21×10^2	1.61×10^2	2.41×10^2	3.22×10^2	4.02×10^2	4.83×10^2	5.63×10^2	6.43×10^2	7.24×10^2	8.04×10^2
	Pull	69.1	1.04×10^2	1.38×10^2	2.07×10^2	2.76×10^2	3.46×10^2	4.15×10^2	4.84×10^2	5.53×10^2	6.22×10^2	6.91×10^2
φ40	Push	1.26×10^2	1.88×10^2	2.51×10^2	3.77×10^2	5.03×10^2	6.28×10^2	7.54×10^2	8.80×10^2	1.01×10^3	1.13×10^3	1.26×10^3
	Pull	1.06×10^2	1.58×10^2	2.11×10^2	3.17×10^2	4.22×10^2	5.28×10^2	6.33×10^2	7.39×10^2	8.44×10^2	9.50×10^2	1.06×10^3
φ50	Push	1.96×10^2	2.95×10^2	3.93×10^2	5.89×10^2	7.85×10^2	9.82×10^2	1.18×10^3	1.37×10^3	1.57×10^3	1.77×10^3	1.96×10^3
	Pull	1.65×10^2	2.47×10^2	3.30×10^2	4.95×10^2	6.60×10^2	8.25×10^2	9.90×10^2	1.15×10^3	1.32×10^3	1.48×10^3	1.65×10^3
φ63	Push	3.12×10^2	4.68×10^2	6.23×10^2	9.35×10^2	1.25×10^3	1.56×10^3	1.87×10^3	2.18×10^3	2.49×10^3	2.81×10^3	3.12×10^3
	Pull	2.80×10^2	4.20×10^2	5.61×10^2	8.41×10^2	1.12×10^3	1.40×10^3	1.68×10^3	1.96×10^3	2.24×10^3	2.52×10^3	2.80×10^3
φ80	Push	5.03×10^2	7.54×10^2	1.01×10^3	1.51×10^3	2.01×10^3	2.51×10^3	3.02×10^3	3.52×10^3	4.02×10^3	4.52×10^3	5.03×10^3
	Pull	4.54×10^2	6.80×10^2	9.07×10^2	1.36×10^3	1.81×10^3	2.27×10^3	2.72×10^3	3.17×10^3	3.63×10^3	4.08×10^3	4.54×10^3
φ100	Push	7.85×10^2	1.18×10^3	1.57×10^3	2.36×10^3	3.14×10^3	3.93×10^3	4.71×10^3	5.50×10^3	6.28×10^3	7.07×10^3	7.85×10^3
	Pull	7.15×10^2	1.07×10^3	1.43×10^3	2.14×10^3	2.86×10^3	3.57×10^3	4.29×10^3	5.00×10^3	5.72×10^3	6.43×10^3	7.15×10^3

- LCW
- LCR
- LCG
- LCX
- LCM
- STM
- STG
- STS-STL
- STR2
- UCA2
- ULK※
- JSK/M2
- JSG
- JSC3•JSC4
- USSD
- UFCD
- USC
- JSB3
- LMB
- LML
- HCM
- HCA
- LBC
- CAC4
- UCAC2
- CAC-N
- UCAC-N
- RCC2
- RCS
- PCC
- SHC
- MCP
- GLC
- MFC
- BBS
- RRC
- GRC
- RV3※
- NHS
- HR
- LN
- 夾爪
- 夾爪
- 螺絲
- 螺絲
- 緩衝器
- FJ
- FK
- 調速閥
- 卷尾

型號標示方法

無開關（內置開關用磁鐵）



附開關（內置開關用磁鐵）



A 安裝型式
註1

B 氣缸內徑

C 配管螺牙種類

D 緩衝

E 行程

F 開關型號

G 開關數量

H 附屬品

記號	內容
A 安裝型式	
00	基本型
LB	軸向腳架型
FA	活塞桿側法蘭型
FB	頭蓋側法蘭型

B 氣缸內徑 (mm)	
20	φ 20
25	φ 25
32	φ 32
40	φ 40
50	φ 50
63	φ 63
80	φ 80
100	φ 100

C 配管螺牙種類	
無記號	Rc螺牙
N	NPT螺牙（接單生產）
G	G螺牙（接單生產）

D 緩衝	
B	兩側附緩衝
R	活塞桿側附緩衝
H	頭蓋側附緩衝
N	無緩衝

E 行程 (mm)		
氣缸內徑	行程	中間行程
φ 20~φ 32	1~700	以1mm為單位
φ 40~φ 100	1~1000	

F 開關型號							
護孔環型	端子箱型		接點	電壓		顯示	導線
	標準型	防沫型		AC	DC		
R1※	R1B	R1A	無接點	●		單色顯示方式	2線
R2※	R2B	R2A		●			
R2Y※	R2YB	R2YA	無接點	●	●	雙色顯示方式	2線
R3Y※	R3YB	R3YA		●	●		
R3※	R3B	R3A	有接點	●	●	單色顯示方式	3線
R0※	R0B	R0A		●	●		
R4※	R4B	R4A	有接點	●	●	單色顯示方式	
R5※	R5B	R5A		●	●		
R6※	R6B	R6A		●		單色顯示方式	2線

※導線長度	
無記號	1m（標準）
3	3m（選購品）
5	5m（選購品）

G 開關數量	
R	活塞桿側附1個
H	頭蓋側附1個
D	附2個
T	附3個

H 附屬品	
I	一山關節
Y	二山關節（添附插銷及止環）

選定型號時的注意事項

註1：安裝固定架、螺帽、齒型華司將添附於產品內出貨。

〈型號標示範例〉

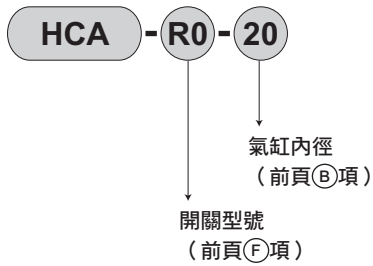
HCA-00-20B-400-R0-R-I

機型：高速氣缸 複動、單側活塞桿型

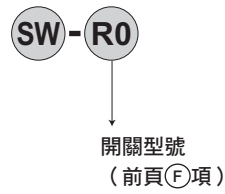
- A 安裝型式：基本型
- B 氣缸內徑：φ 20mm
- C 配管螺牙種類：Rc螺牙
- D 緩衝：兩側附緩衝
- E 行程：400mm
- F 開關型號：有接點R0開關、導線1m
- G 開關數量：活塞桿側附1個
- H 附屬品：一山關節

開關單品型號標示方法

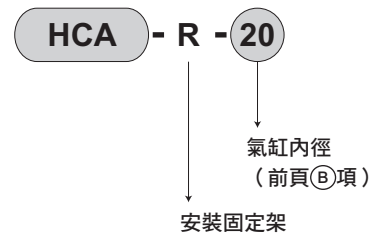
● 開關本體+安裝固定架一式



● 僅開關本體



● 安裝固定架一套



● 僅端子箱

• R□B用



• R□A用



安裝固定架型號標示方法

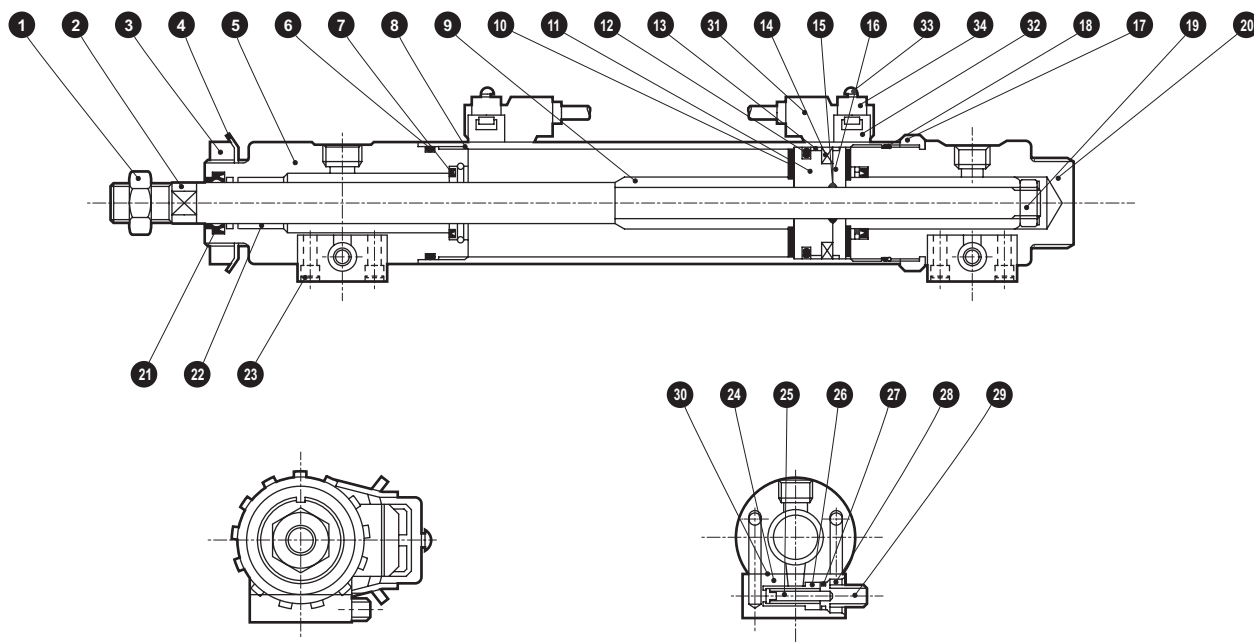
氣缸內徑 (mm)	20	25	32	40	50	63	80	100
安裝固定架								
腳架 (LB)	HCA-LB-20	HCA-LB-25	HCA-LB-32	HCA-LB-40	HCA-LB-50	HCA-LB-63	HCA-LB-80	HCA-LB-100
法蘭 (FA、FB)	HCA-FA-20	HCA-FA-25	HCA-FA-32	HCA-FA-40	HCA-FA-50	HCA-FA-63	HCA-FA-80	HCA-FA-100

註1：腳架型安裝固定架為每組2個。

LCW
LCR
LCG
LCX
LCM
STM
STG
STS-STL
STR2
UCA2
ULK※
JSK/M2
JSG
JSC3、JSC4
USSD
UFCD
USC
JSB3
LMB
LML
HCM
HCA
LBC
CAC4
UCAC2
CAC-N
UCAC-N
RCC2
RCS
PCC
SHC
MCP
GLC
MFC
BBS
RRC
GRC
RV3※
NHS
HR
LN
夾爪
夾爪
機械式 夾爪
緩衝器
FJ
FK
調速閥
卷尾

內部結構及零件一覽表

● HCA



註：僅φ20的形狀稍有不同。

編號	零件名稱	材質	備註	編號	零件名稱	材質	備註
1	活塞桿螺帽	鋼	鍍鋅	19	活塞螺帽	鋼	鍍鋅
2	活塞桿	鋼	工業用鍍鋅	20	頭蓋	鋁合金	耐酸鋁
3	螺帽	鋼	鍍鋅	21	活塞桿墊圈	丁腈橡膠	
4	齒型華司	鋼	鍍鋅	22	軸套	含油軸承合金	
5	活塞桿蓋	鋁合金	耐酸鋁	23	內六角螺栓	合金鋼	染黑
6	氣缸墊圈	丁腈橡膠		24	調整器外殼	鋁合金	耐酸鋁
7	緩衝墊圈	聚氨酯、鋼		25	逆止閥	銅合金	
8	缸管	鋁合金	硬質耐酸鋁	26	彈簧	不鏽鋼	
9	緩衝環	鋼	工業用鍍鋅	27	調整器墊圈	丁腈橡膠	
10	緩衝橡膠	聚氨酯橡膠		28	U螺帽	鋼	鍍鋅
11	活塞	鋁合金	鉻酸鹽	29	調整螺栓	鋼	鍍鋅
12	活塞墊圈	丁腈橡膠		30	外殼墊片	特殊纖維布	特殊纖維+丁腈橡膠
13	耐磨環	聚縮醛樹脂		附開關			
14	磁鐵	塑料		31	開關主體		
15	活塞墊圈	丁腈橡膠		32	綁帶	不鏽鋼	
16	活塞止擋	鋁合金	鉻酸鹽	33	盆頭小螺絲	鋼	
17	鎖定螺帽	鋼	黑色鍍鋅	34	安裝固定架	不鏽鋼	
18	備份環	鋼	鍍鋅				

消耗性零件一覽表

氣缸內徑 (mm)	套件編號	消耗性零件編號
φ 20	HCA-20 K	
φ 25	HCA-25 K	
φ 32	HCA-32 K	
φ 40	HCA-40 K	6 7 10 12 13
φ 50	HCA-50 K	21 30
φ 63	HCA-63 K	
φ 80	HCA-80 K	
φ 100	HCA-100 K	

註：訂購時請指定套件編號。

安裝固定架的材質

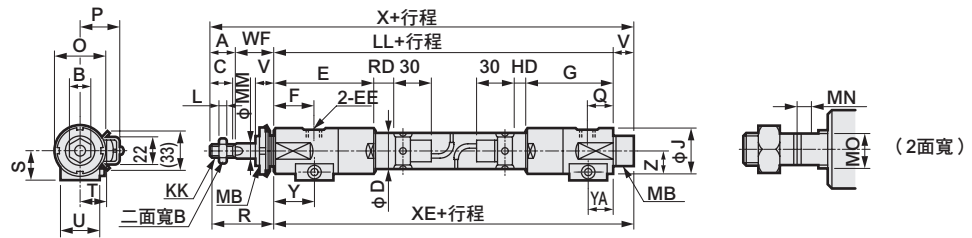
安裝型式	材質	備註
LB	鋼	鍍鋅
FA+FB	鋼	鍍鋅

外形尺寸圖

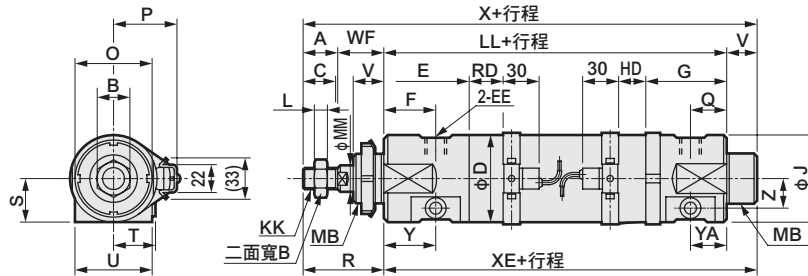
● 基本型 (00) 附R型開關



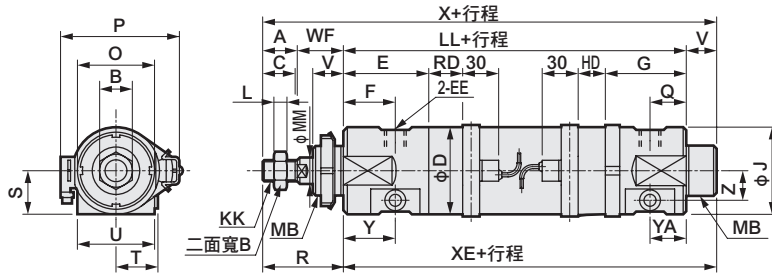
φ 20、φ 25



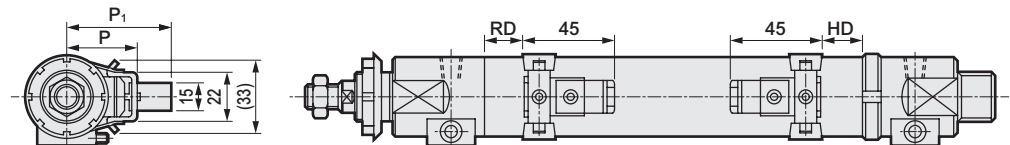
φ 32~φ 63



φ 80、φ 100



● R形開關附端子箱



註1：附屬品的外形尺寸圖請參閱第971頁。

記號 氣缸內徑 (mm)	基本型 (00) 基本尺寸																		
	A	B	C	D	E	EE	F	G	J	KK	L	LL	MB	MM	MN	MO	O	Q	
φ 20	20	13	18	25	86	Rc1/8	34	74	33	M8×1	5	223	M25×1.5	10	4	8	42	22	
φ 25	20	17	18	30	82	Rc1/8	32.5	71	37	M10×1.25	6	213	M25×1.5	12	5	10	42	21.5	
φ 32	22	17	20	37	67	Rc1/4	42	57	37	M10×1.25	6	197	M25×1.5	12	5	10	42	25	
φ 40	22	22	20	46	73	Rc1/4	45.5	57	46	M14×1.5	8	203	M35×1.5	16	6	14	57	25	
φ 50	28	27	26	56.4	77	Rc3/8	47.5	60	56	M18×1.5	11	211	M40×1.5	20	7	17	62	24.5	
φ 63	28	27	26	69.4	69	Rc3/8	42	65	69.4	M18×1.5	11	214	M40×1.5	20	7	17	62	29	
φ 80	36	32	34	88	73	Rc1/2	45	70	88	M22×1.5	13	232	M60×2	25	10	22	86	31.5	
φ 100	45	41	43	108	72	Rc1/2	42	72	108	M26×1.5	16	235	M60×2	30	11	27	86	30	
記號 氣缸內徑 (mm)	基本型 (00) 基本尺寸											附開關							
	R	S	T	U	V	WF	X	XE	Y	YA	Z	HD	P	P ₁	RD				
φ 20	44	21.5	17~20	29	16	24	283	239	34	22	15	15.5	28	48	17.5				
φ 25	52	23.5	18.5~22	32	16	32	281	229	32.5	21.5	17	13	34	54	14.5				
φ 32	52	23.5	18.5~22	32	20	30	269	217	42	25	17	22	35	55	21				
φ 40	54	28.5	22~27	38	20	32	277	223	45.5	25	21	22	39	59	21				
φ 50	61	35.5	27~34.5	48	20	33	292	231	47.5	24.5	25.5	19	44	64	25				
φ 63	66	35.7	34~43	62	25	38	305	239	42	29	25.7	21	52	72	28				
φ 80	78	46.5	41~51	76	25	42	335	257	45	31.5	34.5	24.5	114	134	33.5				
φ 100	93	55.5	48~60	90	30	48	358	265	42	30	43.5	25	134	154	35				

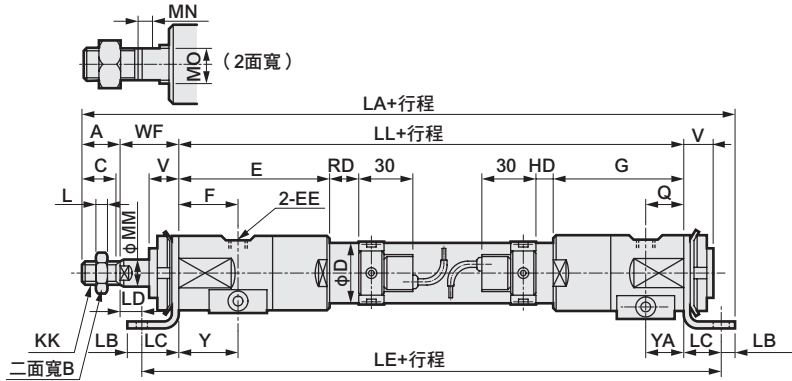
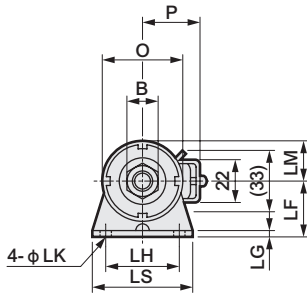
- LCW
- LCR
- LCG
- LCX
- LCM
- STM
- STG
- ST5-STL
- STR2
- UCA2
- ULK※
- JSK/M2
- JSG
- JSC3+JSC4
- USSD
- UFCD
- USC
- JSB3
- LMB
- LML
- HCM
- HCA**
- LBC
- CAC4
- UCAC2
- CAC-N
- UCAC-N
- RCC2
- RCS
- PCC
- SHC
- MCP
- GLC
- MFC
- BBS
- RRC
- GRC
- RV3※
- NHS
- HR
- LN
- 夾爪
- 夾爪
- 備註式
夾爪
- 緩衝器
- FJ
- FK
- 調速閥
- 卷尾

外形尺寸圖

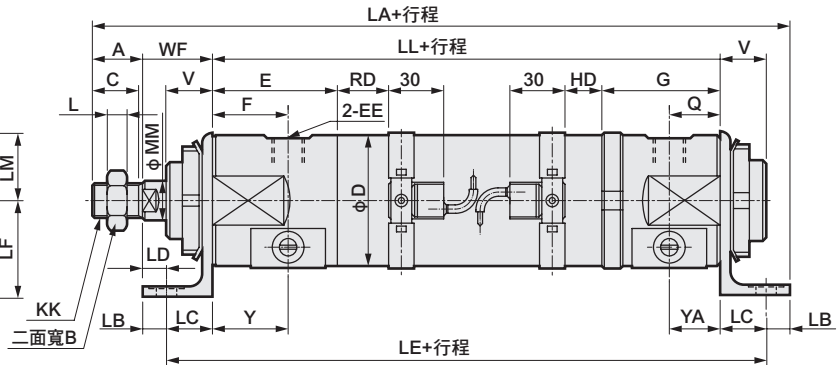
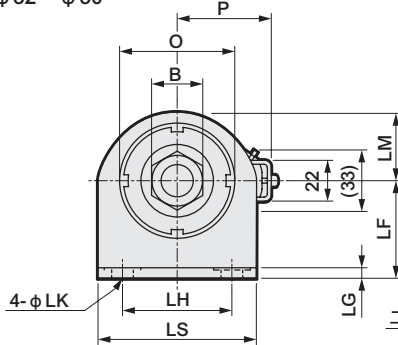


● 軸向腳架型 (LB)

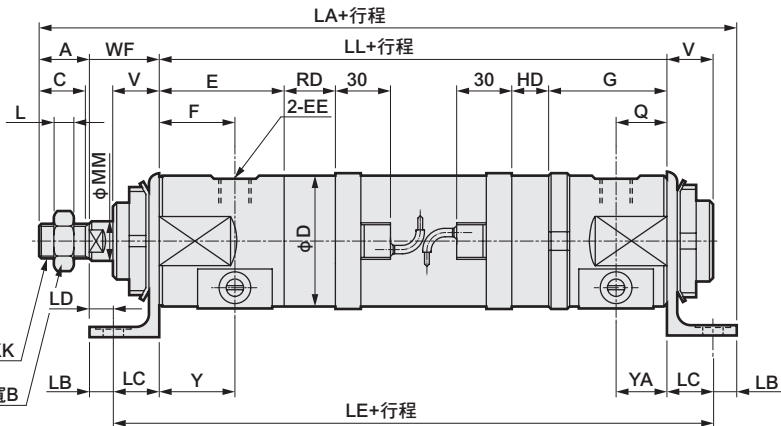
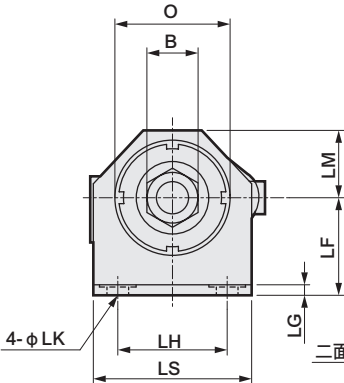
φ 20、φ 25



φ 32~φ 50



φ 63~φ 100



註1：附屬品的外形尺寸圖，請參閱第971頁。

記號	軸向腳架型 (LB) 基本尺寸																	
氣缸內徑 (mm)	A	B	C	D	E	EE	F	G	KK	L	LL	MM	MN	MO	O	Q	V	WF
φ 20	20	13	18	25	86	Rc1/8	34	74	M8×1	5	223	10	4	8	42	22	16	24
φ 25	20	17	18	30	82	Rc1/8	32.5	71	M10×1.25	6	213	12	5	10	42	21.5	16	32
φ 32	22	17	20	37	67	Rc1/4	42	57	M10×1.25	6	197	12	5	10	42	25	20	30
φ 40	22	22	20	46	73	Rc1/4	45.5	57	M14×1.5	8	203	16	6	14	57	25	20	32
φ 50	28	27	26	56.4	77	Rc3/8	47.5	60	M18×1.5	11	211	20	7	17	62	24.5	20	33
φ 63	28	27	26	69.4	69	Rc3/8	42	65	M18×1.5	11	214	20	7	17	62	29	25	38
φ 80	36	32	34	88	73	Rc1/2	45	70	M22×1.5	13	232	25	10	22	86	31.5	25	42
φ 100	45	41	43	108	72	Rc1/2	42	72	M26×1.5	16	235	30	11	27	86	30	30	48

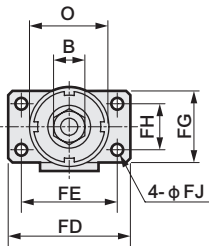
記號	安裝方法													附開關		
氣缸內徑 (mm)	Y	YA	LA	LB	LC	LD	LE	LF	LG	LH	LK	LM	LS	HD	P	RD
φ 20	34	22	295	8	20	4	263	30	3.2	40	6.6	19	54	15.5	28	17.5
φ 25	32.5	21.5	293	8	20	12	253	30	3.2	40	6.6	19	54	13	34	14.5
φ 32	42	25	277	8	20	10	237	30	3.2	40	6.6	19	54	22	35	21
φ 40	45.5	25	289	10	22	10	247	40	3.2	40	9	24	58	22	39	21
φ 50	47.5	24.5	307	10	25	8	261	45	4.5	45	9	29	63	19	44	25
φ 63	42	29	318	13	25	13	264	53	5.5	60	11	36.5	86	21	52	28
φ 80	45	31.5	355	15	30	12	292	63	8	71	14	45	102	24.5	114	33.5
φ 100	42	30	373	15	30	18	295	75	8	85	14	54	118	25	134	35

外形尺寸圖

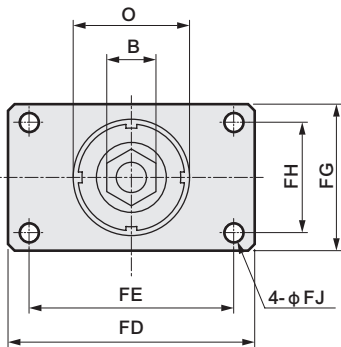


● 活塞桿側法蘭型 (FA)

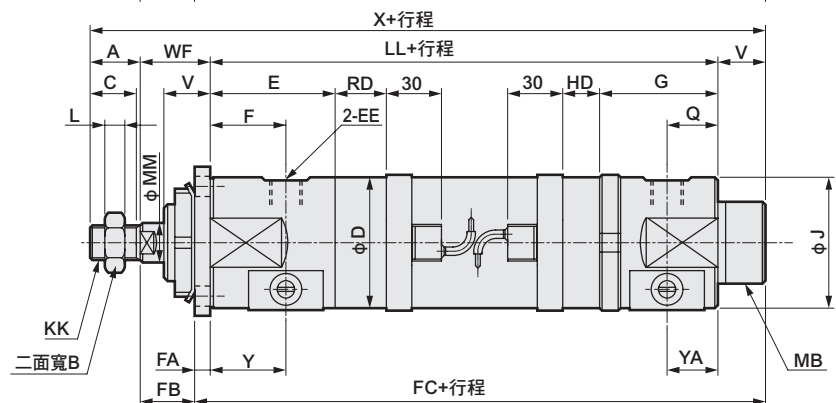
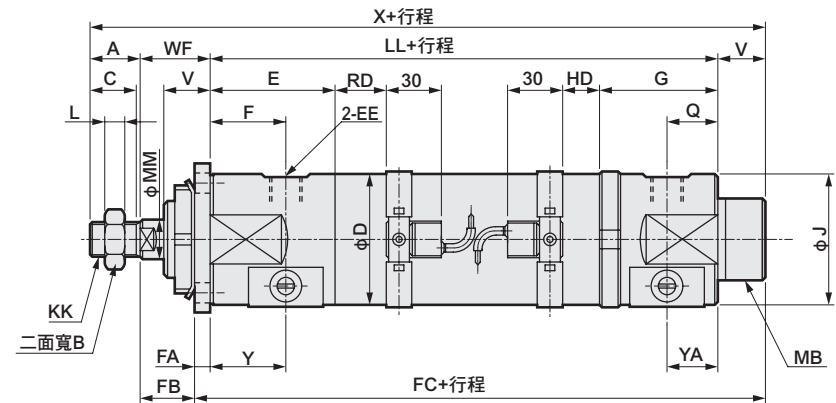
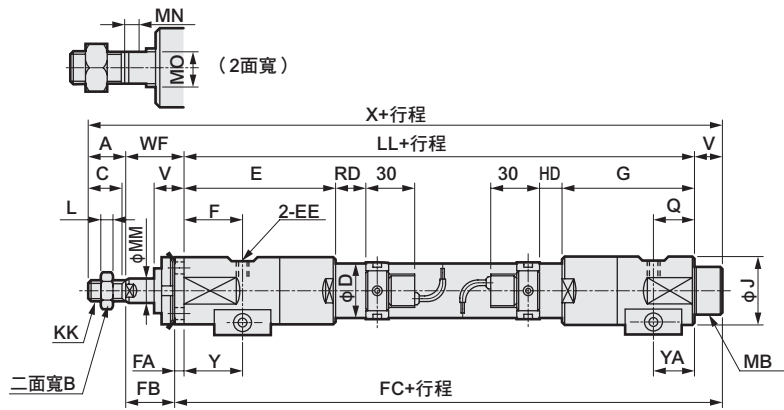
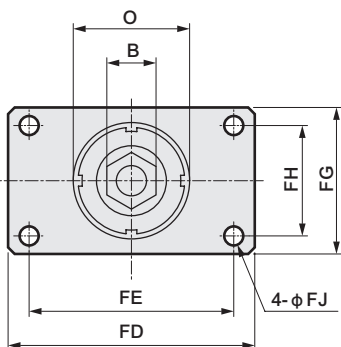
φ 20、φ 25



φ 32~φ 63



φ 80、φ 100



註1：附屬品的外形尺寸圖，請參閱第971頁。

記號	活塞桿側法蘭型 (FA) 基本尺寸																	
氣缸內徑 (mm)	A	B	C	D	E	EE	F	G	J	KK	L	LL	MB	MM	MN	MO	O	Q
φ 20	20	13	18	25	86	Rc1/8	34	74	33	M8×1	5	223	M25×1.5	10	4	8	42	22
φ 25	20	17	18	30	82	Rc1/8	32.5	71	37	M10×1.25	6	213	M25×1.5	12	5	10	42	21.5
φ 32	22	17	20	37	67	Rc1/4	42	57	37	M10×1.25	6	197	M25×1.5	12	5	10	42	25
φ 40	22	22	20	46	73	Rc1/4	45.5	57	46	M14×1.5	8	203	M35×1.5	16	6	14	57	25
φ 50	28	27	26	56.4	77	Rc3/8	47.5	60	56	M18×1.5	11	211	M40×1.5	20	7	17	62	24.9
φ 63	28	27	26	69.4	69	Rc3/8	42	65	69.4	M18×1.5	11	214	M40×1.5	20	7	17	62	29
φ 80	36	32	34	88	73	Rc1/2	45	70	88	M22×1.5	13	232	M60×2	25	10	22	86	31.5
φ 100	45	41	43	108	72	Rc1/2	42	72	108	M26×1.5	16	235	M60×2	30	11	27	86	30

記號	安裝尺寸													附開關	
氣缸內徑 (mm)	V	WF	X	Y	YA	FA	FB	FC	FD	FE	FG	FH	FJ	HD	RD
φ 20	16	24	283	34	22	4.5	19.5	243.5	66	52	38	24	6.6	15.5	17.5
φ 25	16	32	281	32.5	21.5	4.5	27.5	233.5	66	52	38	24	6.6	13	14.5
φ 32	20	30	269	42	25	4.5	25.5	221.5	66	52	38	24	6.6	22	21
φ 40	20	32	277	45.5	25	9	23	232	100	80	58	40	9	22	21
φ 50	20	33	292	47.5	24.5	9	24	240	108	90	65	45	9	19	25
φ 63	25	38	305	42	29	9	29	248	134	112	80	60	11	21	28
φ 80	25	42	335	45	31.5	14	28	271	160	132	100	71	14	24.5	33.5
φ 100	30	48	358	42	30	14	34	279	178	150	114	85	14	25	35

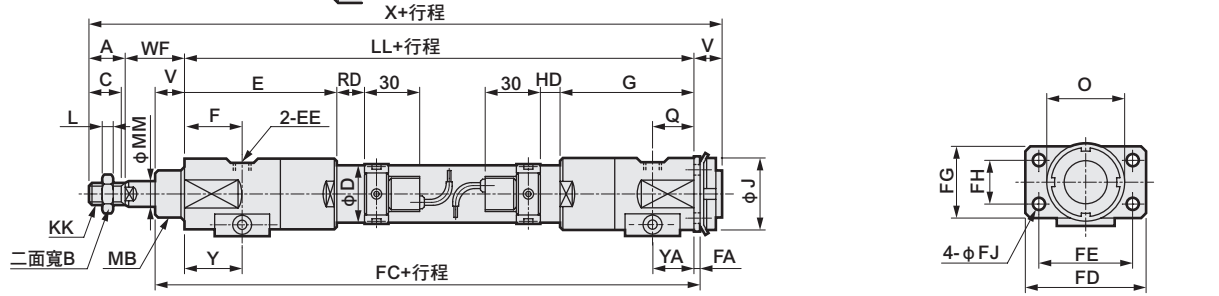
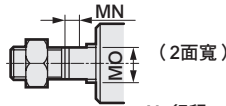
- LCW
- LCR
- LCG
- LCX
- LCM
- STM
- STG
- STS-STL
- STR2
- UCA2
- ULK※
- JSK/M2
- JSG
- JSC3+JSC4
- USSD
- UFCD
- USC
- JSB3
- LMB
- LML
- HCM
- HCA**
- LBC
- CAC4
- UCAC2
- CAC-N
- UCAC-N
- RCC2
- RCS
- PCC
- SHC
- MCP
- GLC
- MFC
- BBS
- RRC
- GRC
- RV3※
- NHS
- HR
- LN
- 夾爪
- 夾爪
- 備註式
異形缸：夾爪
- 緩衝器
- FJ
- FK
- 調速閥
- 卷尾

外形尺寸圖

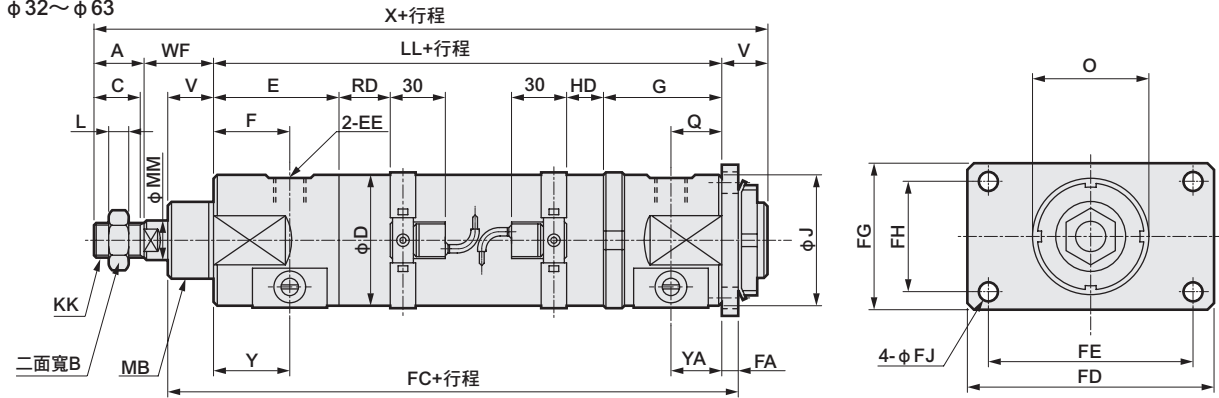


● 頭蓋側法蘭型 (FB)

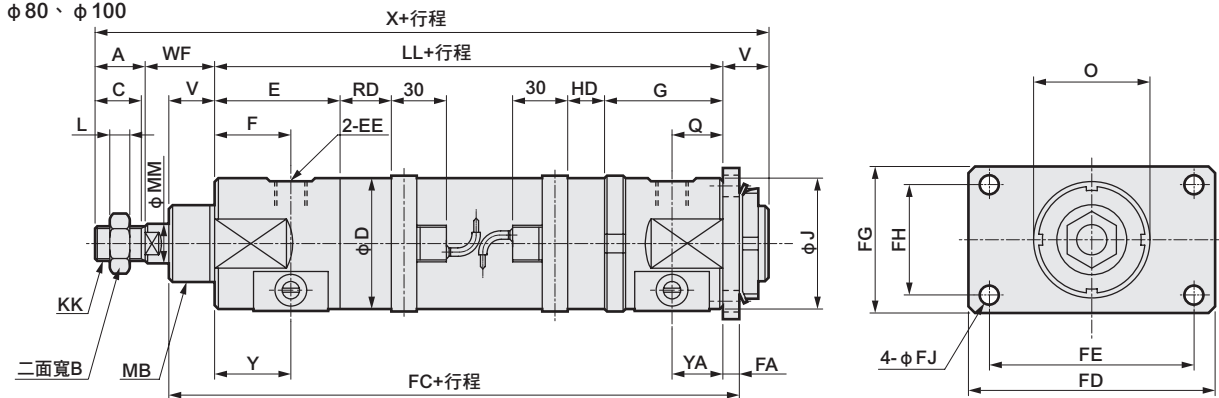
φ 20、φ 25



φ 32~φ 63



φ 80、φ 100



註1：附屬品的外形尺寸圖，請參閱第971頁。

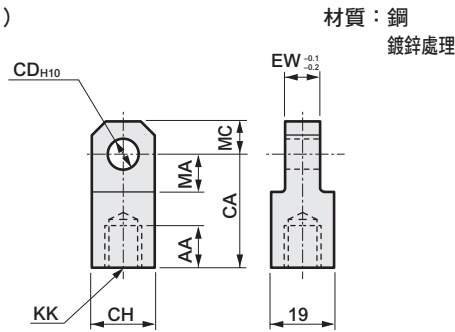
記號 氣缸內徑 (mm)	頭蓋側法蘭型 (FB) 基本尺寸																	
	A	B	C	D	E	EE	F	G	J	KK	L	LL	MB	MM	MN	MO	O	Q
φ 20	20	13	18	25	86	Rc1/8	34	74	33	M8×1	5	223	M25×1.5	10	4	8	42	22
φ 25	20	17	18	30	82	Rc1/8	32.5	71	37	M10×1.25	6	213	M25×1.5	12	5	10	42	21.5
φ 32	22	17	20	37	67	Rc1/4	42	57	37	M10×1.25	6	197	M25×1.5	12	5	10	42	25
φ 40	22	22	20	46	73	Rc1/4	45.5	57	46	M14×1.5	8	203	M35×1.5	16	6	14	57	25
φ 50	28	27	26	56.4	77	Rc3/8	47.5	60	56	M18×1.5	11	211	M40×1.5	20	7	17	62	24.5
φ 63	28	27	26	69.4	69	Rc3/8	42	65	69.4	M18×1.5	11	214	M40×1.5	20	7	17	62	29
φ 80	36	32	34	88	73	Rc1/2	45	70	88	M22×1.5	13	232	M60×2	25	10	22	86	31.5
φ 100	45	41	43	108	72	Rc1/2	42	72	108	M26×1.5	16	235	M60×2	30	11	27	86	30

記號 氣缸內徑 (mm)	安裝尺寸											附開關		
	V	WF	X	Y	YA	FA	FD	FE	FG	FH	FJ	FI	HD	RD
φ 20	16	24	283	34	22	4.5	66	52	38	24	6.6	251.5	15.5	17.5
φ 25	16	32	281	32.5	21.5	4.5	66	52	38	24	6.6	233.5	13	14.5
φ 32	20	30	269	42	25	4.5	66	52	38	24	6.6	231.5	22	21
φ 40	20	32	277	45.5	25	9	100	80	58	40	9	244	22	21
φ 50	20	33	292	47.5	24.5	9	108	90	65	45	9	253	19	25
φ 63	25	38	305	42	29	9	134	112	80	60	11	248	21	28
φ 80	25	42	335	45	31.5	14	160	132	100	71	14	271	24.5	33.5
φ 100	30	48	358	42	30	14	178	150	114	85	14	279	25	35

附屬品外形尺寸圖

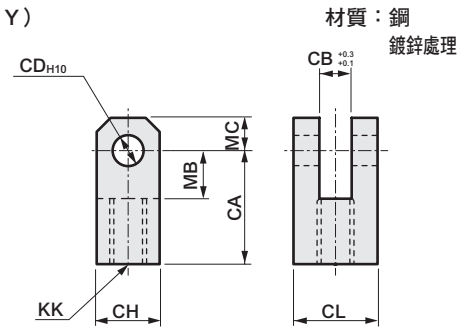
● 關節外形尺寸 (φ20、25、32)

一山關節 (I)



型號	適用氣缸內徑 (mm)	AA	CA	CD	CH	EW	KK	MA	MC	重量 (g)
M1-I-20	20	14	30	10	19	8	M8×1	13	10	60
M1-I-30	25·32	14	36	12	25	10	M10×1.25	16	12	110

二山關節 (Y)

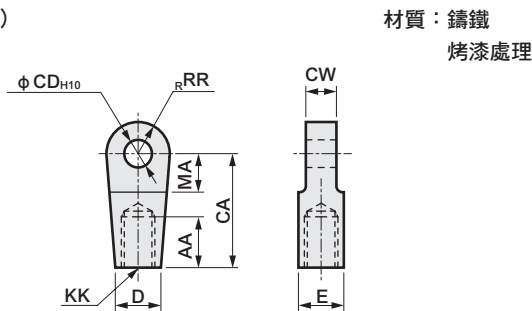


註：插銷、墊圈及開口銷已添附於產品包裝中。

型號	適用氣缸內徑 (mm)	CA	CB	CD	CH	CL	KK	MB	MC	重量 (g)
M1-Y-20	20	30	8	10	19	19	M8×1	13	10	100
M1-Y-30	25·32	36	10	12	25	25	M10×1.25	16	12	210

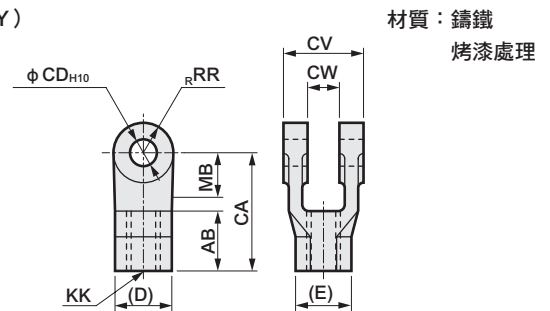
● 關節外形尺寸 (φ40、50、63、80、100)

一山關節 (I)



型號	適用氣缸內徑 (mm)	AA	CA	CD	CW	D	E	KK	MA	RR	重量 (kg)
S1-I-40	40	20	50	12	18 ^{-0.1} _{-0.4}	27	27	M14×1.5	21	16	0.26
S1-I-50	50	21	50	12	18 ^{-0.1} _{-0.4}	27	27	M18×1.5	21	16	0.24
S1-I-63	63	21	50	14	20 ^{-0.1} _{-0.4}	27	27	M18×1.5	21	16	0.25
S1-I-80	80	30	70	20	28 ^{-0.1} _{-0.4}	46	41	M22×1.5	30	25	0.88
S1-I-100	100	30	70	20	22 ^{-0.1} _{-0.4}	46	41	M26×1.5	30	25	0.84

二山關節 (Y)



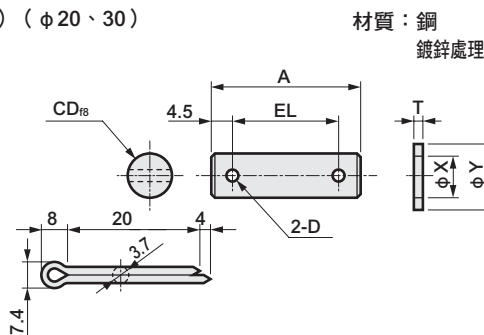
型號	適用氣缸內徑 (mm)	AB	CA	CD	CV	CW	D	E	KK	MB	RR	重量 (kg)
S1-Y-40	40	24	50	12	36	18 ^{+0.4} _{+0.1}	27	31.2	M14×1.5	19	16	0.25
S1-Y-50	50	24	50	12	36	18 ^{+0.4} _{+0.1}	27	31.2	M18×1.5	19	16	0.24
S1-Y-63	63	24	50	14	40	20 ^{+0.4} _{+0.1}	27	31.2	M18×1.5	19	16	0.26
S1-Y-80	80	35	70	20	56	28 ^{+0.4} _{+0.1}	41	47.3	M22×1.5	30	25	0.90
S1-Y-100	100	35	70	20	56	28 ^{+0.4} _{+0.1}	41	47.3	M26×1.5	30	25	0.85

註1：插銷及止環已添附於產品包裝中。

註2：MB尺寸代表CW尺寸有效長度。

● 插銷外形尺寸

插銷 (P) (φ20、30)

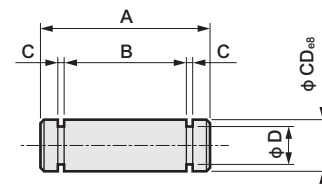


型號	適用氣缸內徑 (mm)	A	D	CD	EL	T	X	Y	重量 (g)
M1-P-20	20	37	4	10	28	2	10.5	18	30
M1-P-30	25·32	46	4	12	37	2.5	13	21	50

註：使用二山關節時所需之插銷、墊圈及開口銷已添附於產品包裝中。

插銷 (P) (φ40、50、63、80、100)

材質：銅
鍍鋅處理



型號	適用氣缸內徑 (mm)	A	B	C	D	CD	重量 (g)	適用止環
S1-P-40	40·50	43.5	36.2	1.15	11.5	12	40	軸用C形12
S1-P-63	63	47.5	40.2	1.15	13.4	14	60	軸用C形14
S1-P-80	80·100	64	56.2	1.35	19	20	100	軸用C形20

註：使用二山關節時所需之插銷及止環已添附於產品包裝中。

※訂購時請指定型號。

- LCW
- LCR
- LCG
- LCX
- LCM
- STM
- STG
- STS-STL
- STR2
- UCA2
- ULK※
- JSK/M2
- JSG
- JSC3·JSC4
- USSD
- UFCD
- USC
- JSB3
- LMB
- LML
- HCM
- HCA
- LBC
- CAC4
- UCAC2
- CAC-N
- UCAC-N
- RCC2
- RCS
- PCC
- SHC
- MCP
- GLC
- MFC
- BBS
- RRC
- GRC
- RV3※
- NHS
- HR
- LN
- 夾爪
- 夾爪
- 備註式
異型爪：夾爪
- 緩衝器
- FJ
- FK
- 調速閥
- 卷尾

機種選定

使用高速氣缸時，應特別注意氣缸的速度和運動能量。

步驟1

選定高速氣缸機種

空壓氣缸使用壓縮性流體驅動，因此其平均速度和緩衝衝擊最高速度有所不同。
 可依據下表計算欲以平均速度V1使負載W動作時，所需之合成有效剖面積S和最高速度V。
 但下表僅為參考標準，依據負載方向及配管長度等，數值多少會有差異。

高速氣缸於不同負載率下的平均速度和最高速度（空氣壓力=0.5MPa時）

氣缸內徑 (mm)	平均速度 負載率	V1=500mm/s			V1=1,000mm/s			V1=2,000mm/s		
		10%	20%	30%	10%	20%	30%	10%	20%	30%
φ20 (A2=2.356)	W	1.57	3.14	4.71	1.57	3.14	4.71	1.57	3.14	4.71
	S	0.80	0.89	0.98	1.60	1.78	1.96	3.19	3.56	3.93
	V	630	689	714	1,260	1,378	1,482	2,512	2,756	2,971
φ25 (A2=3.778)	W	2.45	4.91	7.36	2.45	4.91	7.36	2.45	4.91	7.36
	S	1.28	1.43	1.57	2.56	2.85	3.15	5.12	5.71	6.30
	V	628	690	740	1,257	1,376	1,485	2,514	2,757	2,970
φ32 (A2=6.912)	W	4.02	8.04	12.1	4.02	8.04	12.1	4.02	8.04	12.1
	S	2.34	2.61	2.88	4.68	5.22	5.76	9.36	12.4	11.5
	V	630	692	747	1,261	1,383	1,494	2,521	2,758	2,983
φ40 (A2=10.56)	W	6.28	12.6	18.8	6.28	12.6	18.8	6.28	12.6	18.8
	S	3.57	3.99	4.40	7.15	7.97	8.80	14.3	15.9	17.6
	V	630	693	747	1,261	1,383	1,494	2,521	2,765	2,988
φ50 (A2=16.49)	W	9.82	19.6	29.5	9.82	19.6	29.5	9.82	19.6	29.5
	S	5.58	6.23	6.87	11.2	12.5	13.7	22.3	24.9	27.5
	V	630	693	747	1,265	1,389	1,490	2,518	2,768	2,990
φ63 (A2=28.03)	W	15.6	31.2	46.8	15.6	31.2	46.8	15.6	31.2	46.8
	S	9.49	10.6	11.7	19.0	21.2	23.4	38.0	42.3	46.7
	V	632	694	749	1,266	1,389	1,498	2,531	2,771	2,989
φ80 (A2=45.36)	W	25.1	50.3	75.4	25.1	50.3	75.4	25.1	50.3	75.4
	S	15.4	17.1	18.9	30.7	34.3	37.8	61.4	68.5	75.6
	V	634	692	744	1,264	1,388	1,495	2,527	2,773	2,990
φ100 (A2=71.47)	W	39.3	78.5	118	39.3	78.5	118	39.3	78.5	118
	S	24.2	27.0	29.8	48.4	54.0	59.6	96.8	108	119
	V	632	694	748	1,264	1,387	1,496	2,529	2,774	2,987

W：負載重量 (kg) S：合成有效剖面積 (mm²) V：最高速度 (mm/s) V1：平均速度 (mm/s) A2：活塞桿側剖面積 (cm²)

例如使用HCA-40的狀況下，當負載為6.28kgf（負載率10%、0.5MPa）時，若平均速度V1=2,000mm/s，則最高速度為1.26倍的2,521mm/s。此時所需合成有效剖面積為14.3mm²。

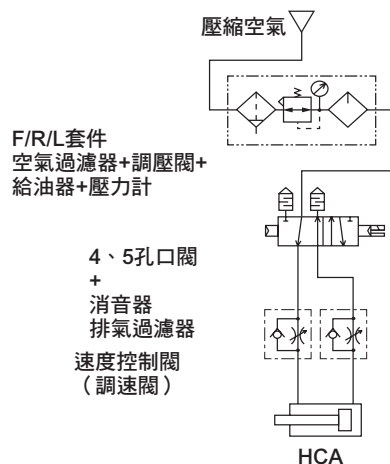
請由下一頁圖表選定符合所需合成有效剖面積的系統元件。

系統選定指南

各口徑皆可選定最適合指定氣缸速度的系統。

氣缸內徑	連接口徑	所需有效剖面面積 (mm ²)	空壓控制用4、5孔口閥		空壓輔助元件		配管
			單電磁線圈	雙電磁線圈	調速閥	消音器	配管 (m) (閥、氣缸之間)
φ 20	Rc1/8	1.3	4KA110-M5-4KB110-06 4GA110R-M5-4GB110R-06	4KA120-M5-4KB120-06 4GA120R-M5-4GB120R-06	SC3W-6-SC3R-6	SLW-6A	φ 4 × 2.5NT
		2.0	4KA110-M5-4KB110-06 4GA110R-M5-4GB110R-06	4KA120-M5-4KB120-06 4GA120R-M5-4GB120R-06	SC3R-6	SLW-6A	φ 6 × φ 4NT
		2.8	4KA210-06-4KB210-06 4GA210R-06-4GB210R-08	4KA220-06-4KB220-06 4GA220R-06-4GB220R-08	SC3R-6	SLW-6A	φ 8 × φ 5.7NT
		3.6	4KA210-06-4KB210-06 4GA210R-06-4GB210R-08	4KA220-06-4KB220-06 4GA220R-06-4GB220R-08	SC1-6	SLW-6A	φ 6 × φ 4NT
		4.3	4KA210-06-4KB210-06 4GA210R-06-4GB210R-08	4KA220-06-4KB220-06 4GA220R-06-4GB220R-08	SC1-6	SLW-6A	φ 8 × φ 5.7NT
φ 25	Rc1/8	1.4	4KA110-M5-4KB110-06 4GA110R-M5-4GB110R-06	4KA120-M5-4KB120-06 4GA120R-M5-4GB120R-06	SC3W-6	SLW-6A	φ 4 × φ 2.5NT
		2.4	4KA110-M5-4KB110-06 4GA110R-M5-4GB110R-06	4KA120-M5-4KB120-06 4GA120R-M5-4GB120R-06	SC3W-6	SLW-6A	φ 6 × φ 4NT
		4.4	4KA210-06-4KB210-06 4GA210R-06-4GB210R-08	4KA220-06-4KB220-06 4GA220R-06-4GB220R-08	SC1-6	SLW-6A	φ 6 × φ 4NT
		5.8	4KA210-06-4KB210-06 4GA210R-06-4GB210R-08	4KA220-06-4KB220-06 4GA220R-06-4GB220R-08	SC1-6	SLW-6A	φ 8 × φ 5.7NT
		6.6	4KA210-06-4KB210-06 4GA210R-06-4GB210R-08	4KA220-06-4KB220-06 4GA220R-06-4GB220R-08	SC1-8	SLW-6A	φ 10 × φ 7.2NT
φ 32	Rc1/4	3.6	4KB210-08-4GB210R-08	4KB220-08-4GB220R-08	SC3W-8-SC3R-8	SLW-8A	φ 6 × φ 4NT
		5.9	4KB210-08-4GB210R-08	4KB220-08-4GB220R-08	SC1-8	SLW-8A	φ 8 × φ 5.7NT
		8.4	4F210-08-4KB310-08 4GB310R-08	4F220-08-4KB320-08 4GB320R-08	SC1-8	SLW-8A	φ 10 × φ 7.2NT
		9.5	4KB310-08-4F310-08 4GB310R-08	4KB320-08-4F320-08 4GB320R-08	SC1-8	SLW-8A	φ 10 × φ 7.2NT
		11.6	4F310-08-4F410-08 4GB310R-08	4F320-08-4F420-08 4GB320R-08	SC3W-10-SC3R-10	SLW-8A	φ 12 × φ 8.9NT
φ 40	Rc1/4	3.6	4KB210-08-4GB310R-08	4KB220-08-4GB320R-08	SC3W-8-SC3R-8	SLW-8A	φ 6 × φ 4NT
		8.5	4F210-08-4KB310-08 4GB310R-08	4F220-08-4KB320-08 4GB320R-08	SC1-8	SLW-8A	φ 10 × φ 7.2NT
		12.0	4F310-08-4F410-08 4GB310R-08	4F320-08-4F420-08 4GB320R-08	SC3W-10-SC3R-10	SLW-8A	φ 12 × φ 8.9NT
		15.2	4F410-08	4F420-08	SC1-10	SLW-8A	φ 12 × φ 8.9NT
		18.4	4F510-10	4F520-10	SC1-10	SLW-10A	φ 15 × φ 11.5NT
φ 50	Rc3/8	5.5	4KB310-10-4F310-10	4KB320-10-4F320-10	SC3W-10-SC3R-10	SLW-10A	φ 6 × φ 4NT
		12.0	4K310-10-4F310-10	4K320-10-4F320-10	SC3W-10-SC3R-10	SLW-10A	φ 12 × φ 8.9NT
		18.1	4F510-10	4F520-10	SC1-10	SLW-10A	φ 12 × φ 8.9NT
		23.5	4F510-10	4F520-10	SC1-15	SLW-10A	φ 15 × φ 11.5NT
		26.9	4F610-15	4F620-15	SC1-15	SLW-15A	φ 15 × φ 11.5NT
φ 63	Rc3/8	11.0	4K310-10-4F310-10	4K320-10-4F320-10	SC3W-10-SC3R-10	SLW-10A	φ 10 × φ 7.2NT
		18.0	4K410-10-4F510-10	4K420-10-4F520-10	SC1-10	SL-10A	φ 10 × φ 7.2NT
		26.9	4F610-15	4F620-15	SC1-15	SLW-15A	φ 10 × φ 8.9NT
		43.1	4F610-15	4F620-15	SC-20A	SLW-15A	φ 15 × φ 11.5NT
		62.8	4F610-20	4F620-20	SC-20A	SL-20A	Rc1/2鋼管
φ 80	Rc1/2	19.5	4F610-15	4F620-15	SC3W-15-SC3R-15	SLW-15A	φ 12 × φ 8.9NT
		31.3	4F610-15	4F620-15	SC1-15	SLW-15A	φ 15 × φ 11.5NT
		67.4	4F610-20	4F620-20	SC-20A	SL-20A	Rc3/4鋼管
		85.9	4F710-20	4F720-20	SC-20A	SL-20A	Rc3/4鋼管
		95.9	4F710-20	4F720-20	SC-25A	SL-20A	Rc3/4鋼管
φ 100	Rc1/2	31.8	4F610-15	4F620-15	SC1-15	SLW-15A	φ 15 × φ 11.5NT
		67.4	4F610-20	4F620-20	SC-20A	SL-20A	Rc3/4鋼管
		85.9	4F710-20	4F720-20	SC-20A	SL-20A	Rc3/4鋼管
		95.9	4F710-20	4F720-20	SC-25A	SL-20A	Rc3/4鋼管
		109.9	4F710-25	4F720-25	SC-25A	SL-25A	Rc3/4鋼管

● 空壓基本迴路圖



LCW
LCR
LCG
LCX
LCM
STM
STG
STS-STL
STR2
UCA2
ULK※
JSK/M2
JSG
JSC3-JSC4
USSD
UFCD
USC
JSB3
LMB
LML
HCM
HCA
LBC
CAC4
UCAC2
CAC-N
UCAC-N
RCC2
RCS
PCC
SHC
MCP
GLC
MFC
BBS
RRC
GRC
RV3※
NHS
HR
LN
夾爪
夾爪
磨床式 夾爪
緩衝器
FJ
FK
調速閥
卷尾

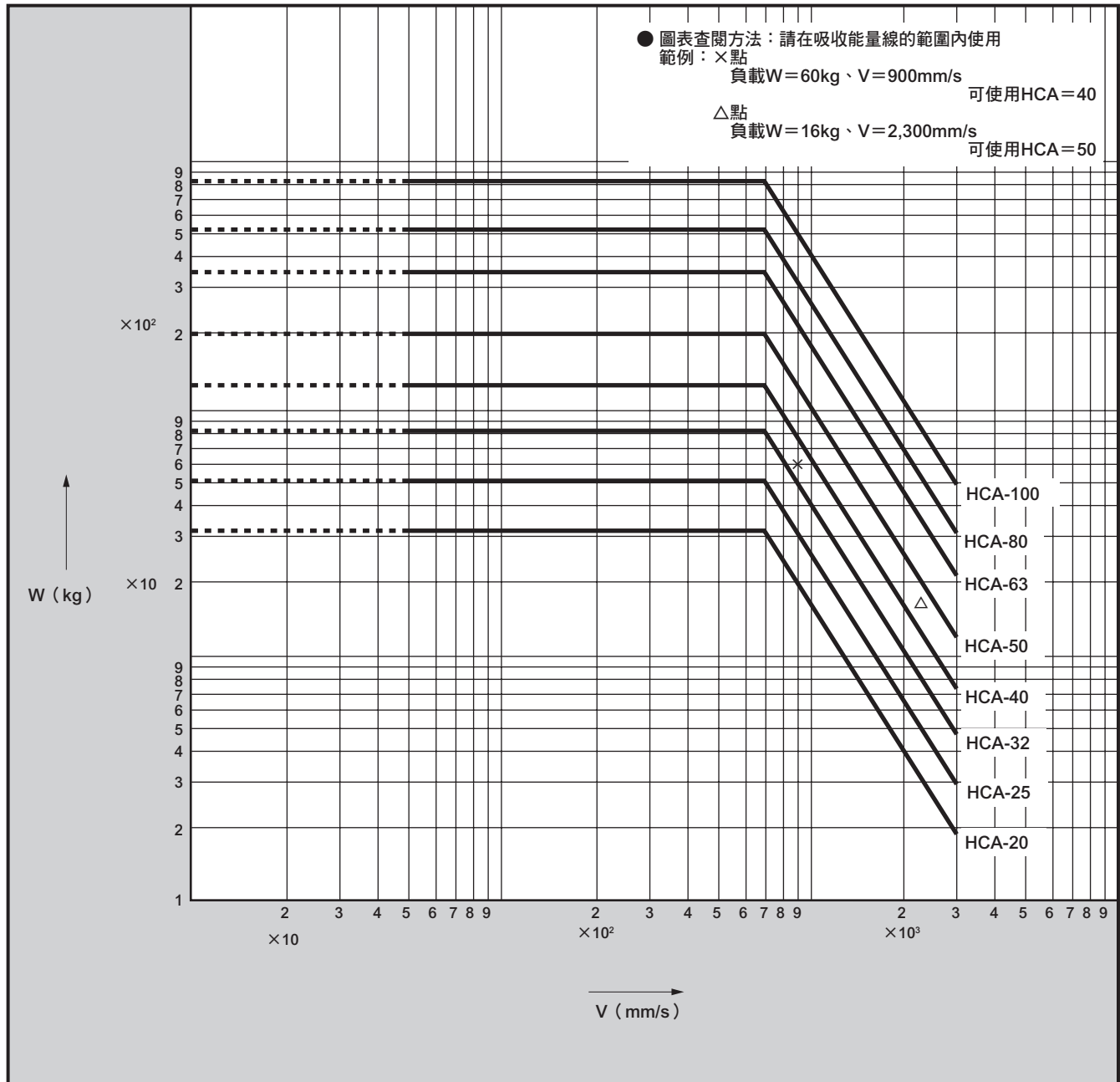
- LCW
- LCR
- LCG
- LCX
- LCM
- STM
- STG
- STS-STL
- STR2
- UCA2
- ULK※
- JSK/M2
- JSG
- JSC3-JSC4
- USSD
- UFCD
- USC
- JSB3
- LMB
- LML
- HCM
- HCA**
- LBC
- CAC4
- UCAC2
- CAC-N
- UCAC-N
- RCC2
- RCS
- PCC
- SHC
- MCP
- GLC
- MFC
- BBS
- RRC
- GRC
- RV3※
- NHS
- HR
- LN
- 夾爪
- 夾爪
- 機械式
夾爪組、夾爪
- 緩衝器
- FJ
- FK
- 調速閥
- 卷尾

步驟2

選定高速氣缸機種

依據負載W和最高速度V之間的關係，由下表決定機型。

高速氣缸吸收能量一覽表



註：圖表為雙對數圖形，對照時請注意。

例如負載W=16kg、最高速度2,300mm/s時的△標記，即代表無法使用HCA-40，必須使用HCA-50。



空壓元件

產品安全使用守則

使用前請務必詳閱本守則。

一般氣缸的注意事項，請參閱卷首第73頁；氣缸開關請參閱卷首第80頁。

LCW
LCR
LCG
LCX
LCM
STM
STG
STS-STL
STR2
UCA2
ULK※
JSK/M2
JSG
JSC3/JSC4
USSD
UFCD
USC
JSB3
LMB
LML
HCM
HCA
LBC
CAC4
UCAC2
CAC-N
UCAC-N
RCC2
RCS
PCC
SHC
MCP
GLC
MFC
BBS
RRC
GRC
RV3※
NHS
HR
LN
夾爪
夾爪
調速閥
緩衝器
FJ
FK
調速閥
卷尾

個別注意事項：高速氣缸 HCA系列

設計、選定時

注意

- 請勿對氣缸的活塞桿施加水平負載。承受水平負載時，將無法獲得所設定的速度，並讓軸承部產生偏磨損，造成性能降低。
- 關於緩衝
空氣緩衝是利用空氣的壓縮性來吸收活塞具有的運動能量，讓活塞與護蓋不至於在行程末端發生衝擊。因此，緩衝機構並非是為了在接近行程末端處讓活塞降速而設。

- 氣缸系統的選定指南，依使用條件（使用壓力、負載的移動方式、方向、配管長度）等多少有所不同，請做為標準之參考。
- 讓氣缸高速動作時，空氣瞬間流速將變快，排水管容易累積凝結水。為避免凝結水侵入氣缸內部，應設置儲氣桶，防止油霧過濾器通過時的壓力損失。

安裝、固定、調整時

注意

- 氣缸本身採用可在高速下使用之設計，並且為避免安裝本體時未徹底緊固，使用了JISB1554（滾珠軸承用鎖定螺帽、墊圈及固定用插件）螺帽。因此將安裝腳墊固定於本體及拆解本體時，在固定鎖定螺帽時請使用下列鉤形扳手。

- 請注意使用速度3000mm/s為最高速度，而非平均速度。
- 為因應氣缸本體節流，產品設計為速度可達3000mm/s以上，但請注意避免以配管、閘、調速閘等實施節流。
- 利用調速閘來調整速度時，必須從關閉狀態慢慢地一面開啟針閘，慢慢地提升速度進行調整。在開啟的狀態下進行調整時，活塞桿可能突然飛出，非常危險。
- 若在排氣側為大氣壓力的狀態下啟動，活塞桿將有飛出的危險。啟動時，排氣側必須處於加壓狀態。
- 請將調速閘安裝於靠近氣缸配管孔口附近。安裝距離過遠時，將無法進行速度控制。
- 使用時若可能超過緩衝規格（容許吸收能量）時，則需於外部另行設置緩衝裝置。

(1) 將安裝腳墊固定於本體時

型號	HCA-20	HCA-25	HCA-32	HCA-40
項目				
使用螺帽	AN05	AN05	AN05	AN07
適用鉤形扳手	公稱 34-38	公稱 34-38	公稱 34-38	公稱 45-50
型號	HCA-50	HCA-63	HCA-80	HCA-100
項目				
使用螺帽	AN08	AN08	AN12	AN12
適用鉤形扳手	公稱 52-55	公稱 58-62	公稱 80-90	公稱 80-90

(2) 固定本體的鎖定螺帽時

型號	HCA-20	HCA-25	HCA-32	HCA-40
項目				
適用鉤形扳手			公稱 34-48	公稱 45-50
扳手	公稱 30	公稱 35		
型號	HCA-50	HCA-63	HCA-80	HCA-100
項目				
適用鉤形扳手	公稱 52-55	公稱 68-75	公稱 80-90	公稱 110-115
扳手				

