

LML

線性導軌鎖定

附中間停止控制、附防掉落

概要

此鎖定模組可用於使用線性導軌的系統上，當工件移動到規定位置後，於該位置將其鎖定或停止時支援保持或防掉落以確保安全。



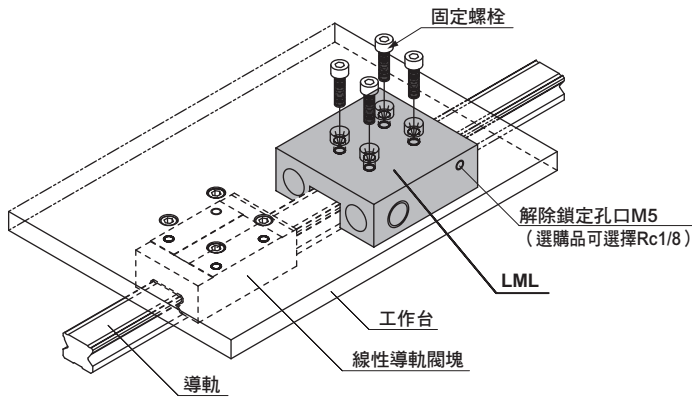
CONTENTS

產品介紹、使用範例	930
● LML	931
⚠ 使用注意事項	933

LCW
LCR
LCG
LCX
LCM
STM
STG
STS-STL
STR2
UCA2
ULK※
JSK/M2
JSG
JSC3/JSC4
USSD
UFCD
USC
JSB3
LMB
LML
HCM
HCA
LBC
CAC4
UCAC2
CAC-N
UCAC-N
RCC2
RCS
PCC
SHC
MCP
GLC
MFC
BBS
RRC
GRC
RV3※
NHS
HR
LN
夾爪
夾爪
機械式 夾爪缸、夾爪
緩衝器
FJ
FK
調速閥
卷尾

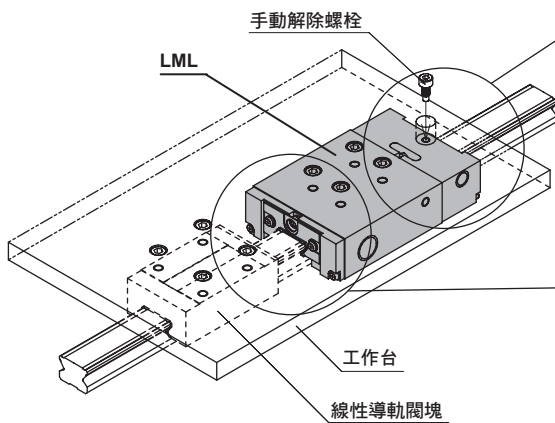
產品介紹

與線性導軌閥塊高度相同，可有效活用空間。



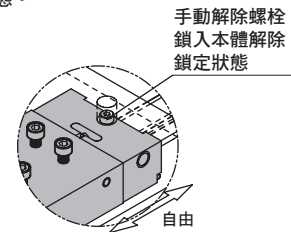
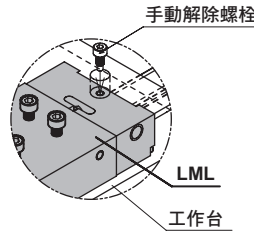
- ◆ 小型但具有強力保持力
- ◆ 供應空氣以解除鎖定狀態 (另有手動解除選購品)
- ◆ 亦可用於停止時保持或防掉落 (保持靜止狀態)
- ◆ 符合RoHS指令

選購品介紹



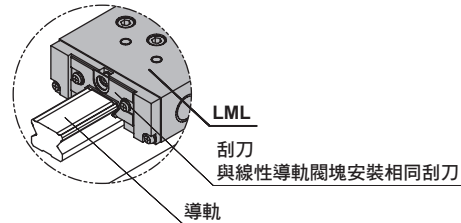
手動解除選購品「-H」

※即使沒有空氣來源亦可解除鎖定狀態。



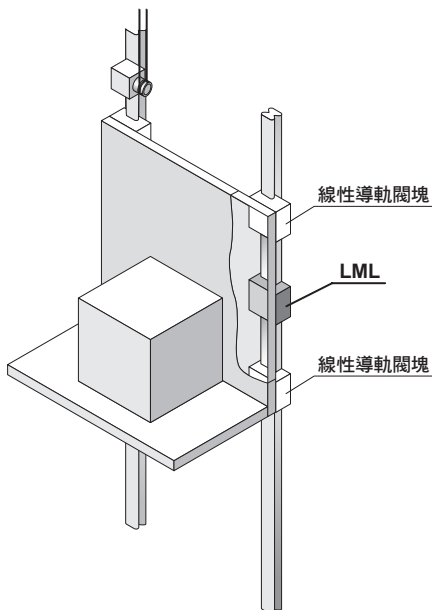
附刮刀型 (LML-G)

※具備刮刀作為防塵對策

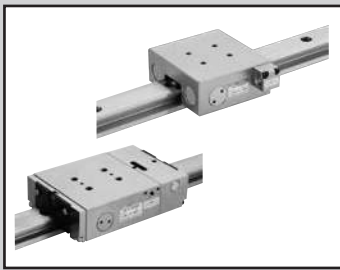


使用範例

- 工作台固定、防掉落、保持



- LCW
- LCR
- LCG
- LCX
- LCM
- STM
- STG
- STS-STL
- STR2
- UCA2
- ULK※
- JSK/M2
- JSG
- JSC3-JSC4
- USSD
- UFCD
- USC
- JSB3
- LMB
- LML**
- HCM
- HCA
- LBC
- CAC4
- UCAC2
- CAC-N
- UCAC-N
- RCC2
- RCS
- PCC
- SHC
- MCP
- GLC
- MFC
- BBS
- RRC
- GRC
- RV3※
- NHS
- HR
- LN
- 夾爪
- 夾爪
- 機械式
夾爪缸、夾爪
- 緩衝器
- FJ
- FK
- 調速閥
- 卷尾



線性導軌鎖定

LML Series

RoHS

規格

項目		LML-15	LML-20	LML-25	LML-30	LML-35
導軌寬	mm	15	20	25	30	35 註1
適用導軌廠牌		THK (股) 製、Nippon Thompson (股) 製				
使用流體		壓縮空氣				
最高使用壓力	MPa	1.0				
最低使用壓力	MPa	0.35				
耐壓力	MPa	1.5				
環境溫度	°C	-5~60 (避免結凍)				
給油		不可				
連接口徑		M5 (Rc1/8: 選擇選購品)				
保持力	N (註2)	300	450	600	850	1150
初期背隙		±0.05				
重量	本體	600	900	1200	1900	2800
	刮刀累計重量	50	70	100	180	220
	手動解除累計重量	160	230	340	550	820

註1 適用導軌型式，請參閱型號標示方法。

註2 所謂保持力就是在無負載且鎖定動作狀態下，不會因為振動或衝擊，而產生之靜態負載保持能力。
以上保持力為塗抹Alvania潤滑油NO.2 (昭和殼牌石油) 的數值，有可能因周圍環境無法滿足保持力。

LCW
LCR
LCG
LCX
LCM
STM
STG
STS-STL
STR2
UCA2
ULK※
JSK/M2
JSG
JSC3/JSC4
USSD
UFCD
USC
JSB3
LMB
LML
HCM
HCA
LBC
CAC4
UCAC2
CAC-N
UCAC-N
RCC2
RCS
PCC
SHC
MCP
GLC
MFC
BBS
RRC
GRC
RV3※
NHS
HR
LN
夾爪
夾爪
機械式
夾爪缸、夾爪
緩衝器
FJ
FK
調速閥
卷尾

型號標示方法

適用導軌：THK（股）製

● 無刮刀



● 附刮刀



A 使用導軌型式

B 使用導軌寬

C 使用模組型式

D 孔口

E 手動解除

記號	內容
A 使用導軌型式	
SR	有關使用導軌型式、使用導軌寬、使用模組型式的組合，請參閱下表內容。
SSR	
HSR	
SHS	
NR	
NRS	
SNR	
SNS	
B 使用導軌寬	
15	有關使用導軌型式、使用導軌寬、使用模組型式的組合，請參閱下表內容。
20	
25	
30	
35	
C 使用模組型式	
關於記號請參閱下表。	
D 孔口	
無記號	鎖定解除孔口 M5
B	鎖定解除孔口 Rc1/8
E 手動解除	
無記號	無
H	有

註：執行手動解除時，請一定要在LML安裝於導軌的狀態下進行。

表

B 使用導軌寬	A 使用導軌型式															
	SR				SSR		HSR				SHS					
15	●	-	-	-	●	●	●	-	-	-	-	●	●	-	-	
20	●	-	-	-	●	●	●	●	-	-	-	●	●	-	-	
25	-	●	-	-	●	●	●	●	●	-	-	●	●	●	●	
30	●	-	-	-	●	-	●	●	●	●	-	●	●	●	●	
35	●	-	-	-	●	-	●	●	●	●	-	●	●	●	●	
C 使用模組型式																
W V TB SB WY VY TBY SBY XW XV XTBA B R LA LB LR CA HA CB HB C LC V LV R LR																

B 使用導軌寬	A 使用導軌型式											
	NR				NRS				SNR		SNS	
15	-	-	-	-	-	-	-	-	-	-	-	-
20	-	-	-	-	-	-	-	-	-	-	-	-
25	-	-	-	-	-	-	-	-	-	-	-	-
30	●	-	-	-	●	-	-	●	●	●	●	●
35	●	-	-	-	●	-	-	●	●	●	●	●
C 使用模組型式												
A LA B LB R LR A LA B LB R LR C LC R LR C LC R LR												

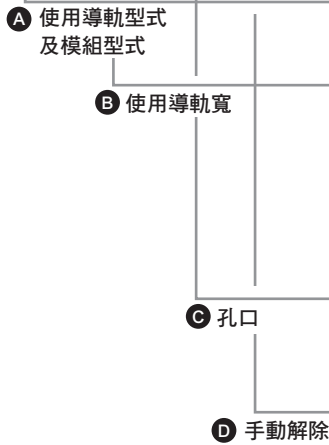
型號標示方法

適用導軌：Nippon Thompson（股）製

● 無刮刀



● 附刮刀



記號	內容
A 使用導軌型式及模組型式	
關於記號請參閱下表。	
B 使用導軌寬	
15	使用導軌型式及模組型式、使用導軌寬度組合請參閱下表。
20	
25	
30	
35	
C 孔口	
無記號	鎖定解除孔口 M5
B	鎖定解除孔口 Rc1/8
D 手動解除	
無記號	無
H	有

註：執行手動解除時，請一定要在LML安裝於導軌的狀態下進行。

表

B 使用導軌寬	A 使用導軌型式及模組型式																	
	ME	MEC	MET	METC	LWE	LWEC	LWET	LWETC	MES	MESC	LWES	LWESC	MEG	METG	LWEG	LWETG	MESG	LWESG
15		●					●		●		●					●		
20		●					●		●		●					●		
25		●					●		●		●					●		
30		●					●		●		●					●		
35		●					●		●		●					-		

B 使用導軌寬	A 使用導軌型式及模組型式															
	LWH	LWHT	LWHD	LWHS	MH	MHT	MHD	MHS	LWHTG	MHG	MHTG	LWHS	MHSG	LWHG	MHDG	LWHDG
15	●	●	●	●	●	●	●		-			-	-	-	-	-
20	●	-	●	●	●	-	●		●			●	●	-	-	-
25	●	●	●	●	●	●	●		●			●	●	●	●	●
30	●	●	●	●	●	●	●		●			●	●	●	●	●
35	●	●	-	●	●	-	●		●			-	●	●	●	●

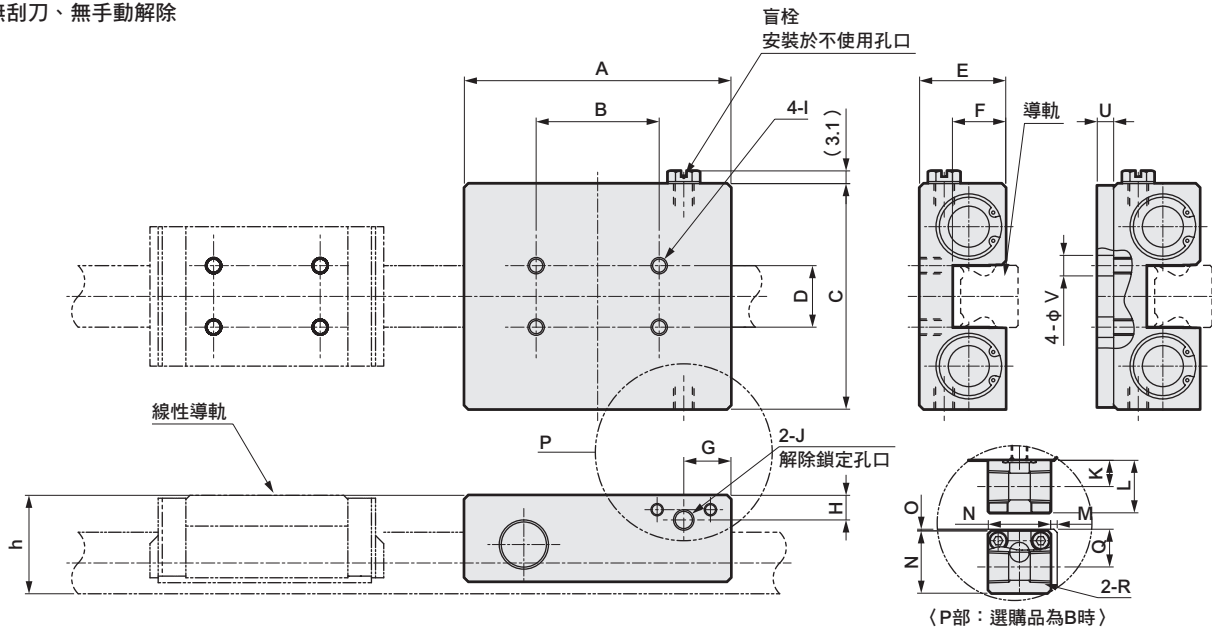
⚠ 使用注意事項

- 本產品無法用於煞車（停止動作中工件）。
使用於防掉落（保持靜止狀態）時，請勿超過保持力50%。
- 手動解除選購品-H，請使用產品添附的專用解除螺栓，否則會造成故障。

- LCW
- LCR
- LCG
- LCX
- LCM
- STM
- STG
- STS-STL
- STR2
- UCA2
- ULK※
- JSK/M2
- JSG
- JSC3/JSC4
- USSD
- UFCD
- USC
- JSB3
- LMB
- LML
- HCM
- HCA
- LBC
- CAC4
- UCAC2
- CAC-N
- UCAC-N
- RCC2
- RCS
- PCC
- SHC
- MCP
- GLC
- MFC
- BBS
- RRC
- GRC
- RV3※
- NHS
- HR
- LN
- 夾爪
- 夾爪
- 機械式
夾爪缸、夾爪
- 緩衝器
- FJ
- FK
- 調速閥
- 卷尾

外形尺寸圖

● 無刮刀、無手動解除

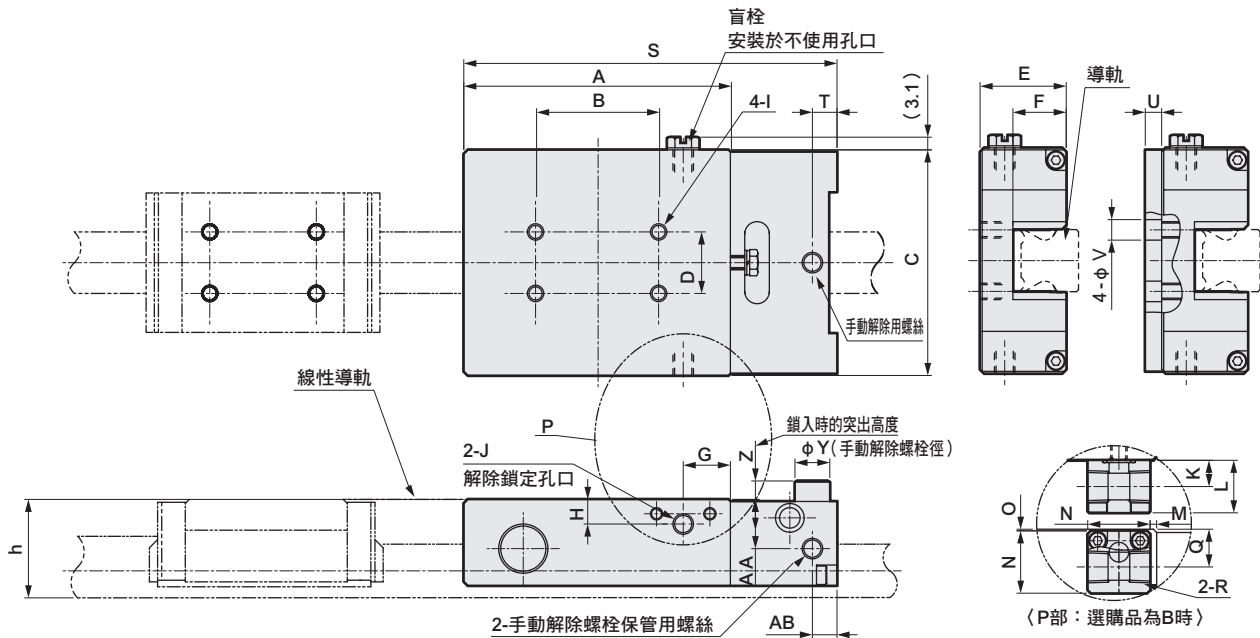


型號	A	B	C	D	E	F	G	H	I	J	K	L	M	N	O	Q	R	U	V
LML-※-15	65	30	55	15	21	13	11.5	6	M4深度5	M5	8	16	2	19	0.5	11.5	Rc1/8	4	5
LML-※-20	70	30	66	20	24.5	13.5	12	6	M5深度6	M5	8	16	2.5	19	0.5	11.5	Rc1/8	—	—
LML-※-25	75	30	75	20	29	16	10	6	M6深度7	M5	8	16	0.5	19	0.5	11.5	Rc1/8	4	7
LML-※-30	82	30	88	25	35.5	20.5	12	6.5	M6深度9	M5	8	16	2.5	19	1	12	Rc1/8	3	7
LML-※-35	90	40	102	30	40	22	12	7	M8深度9	M5	8	16	2.5	19	1.5	12.5	Rc1/8	7	9

註1: h尺寸依使用的導桿有所不同。請參閱型錄之相關說明。

註2: U、V尺寸為HSR/SHS-R/LR (THK (股)製)、MHD(G)/LWHD(G) (日本Thomson (股)製) 類型的特有尺寸。

● 無刮刀、有手動解除



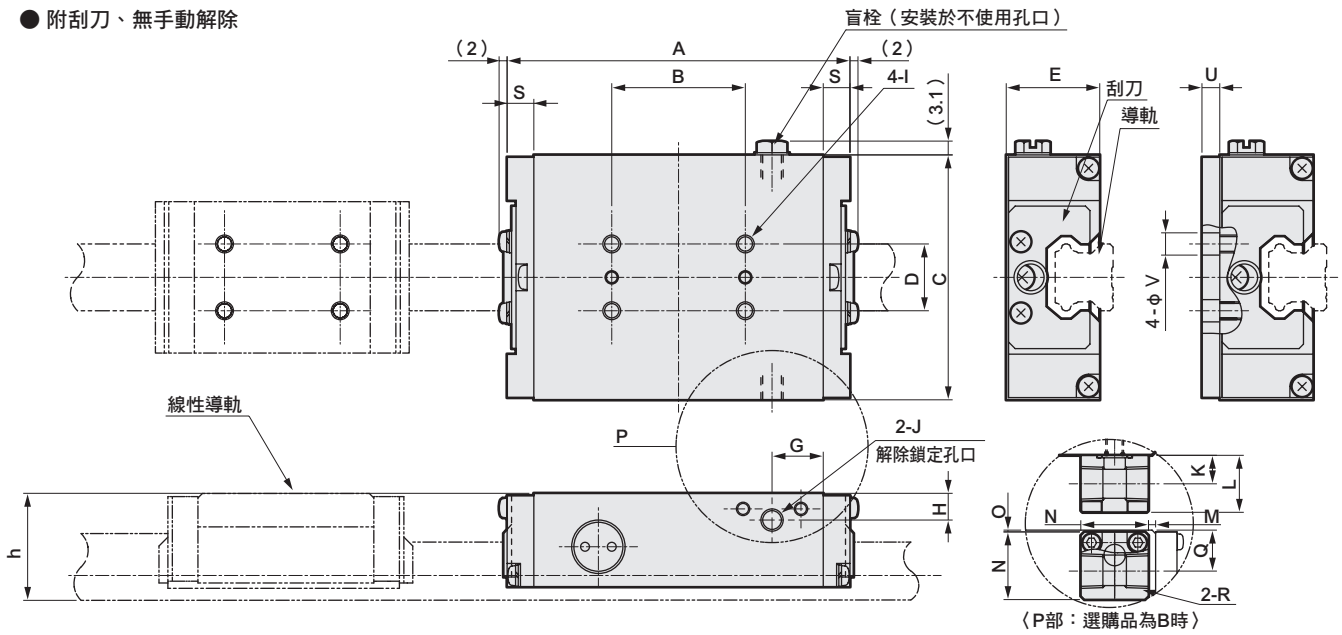
型號	A	B	C	D	E	F	G	H	I	J	K	L	M	N	O	Q	R	S	T	U	V	Y	Z	AA	AB
LML-※-15-※-H	65	30	55	15	21	13	11.5	6	M4深度5	M5	8	16	2	19	0.5	11.5	Rc1/8	91	6	4	5	8.5	4.5	12	6
LML-※-20-※-H	70	30	66	20	24.5	13.5	12	6	M5深度6	M5	8	16	2.5	19	0.5	11.5	Rc1/8	98	6.5	—	—	8.5	4.5	15.5	6
LML-※-25-※-H	75	30	75	20	29	16	10	6	M6深度7	M5	8	16	0.5	19	0.5	11.5	Rc1/8	105	6.5	4	7	10	5.5	19	7
LML-※-30-※-H	82	30	88	25	35.5	20.5	12	6.5	M6深度9	M5	8	16	2.5	19	1	12	Rc1/8	117	8.5	3	7	10	5.5	25.5	9
LML-※-35-※-H	90	40	102	30	40	22	12	7	M8深度9	M5	8	16	2.5	19	1.5	12.5	Rc1/8	130	9.5	7	9	13	7.5	30	10

註1: h尺寸依使用的導桿有所不同。請參閱型錄之相關說明。

註2: U、V尺寸為HSR/SHS-R/LR (THK (股)製)、MHD(G)/LWHD(G) (日本Thomson (股)製) 類型的特有尺寸。

外形尺寸圖

● 附刮刀、無手動解除

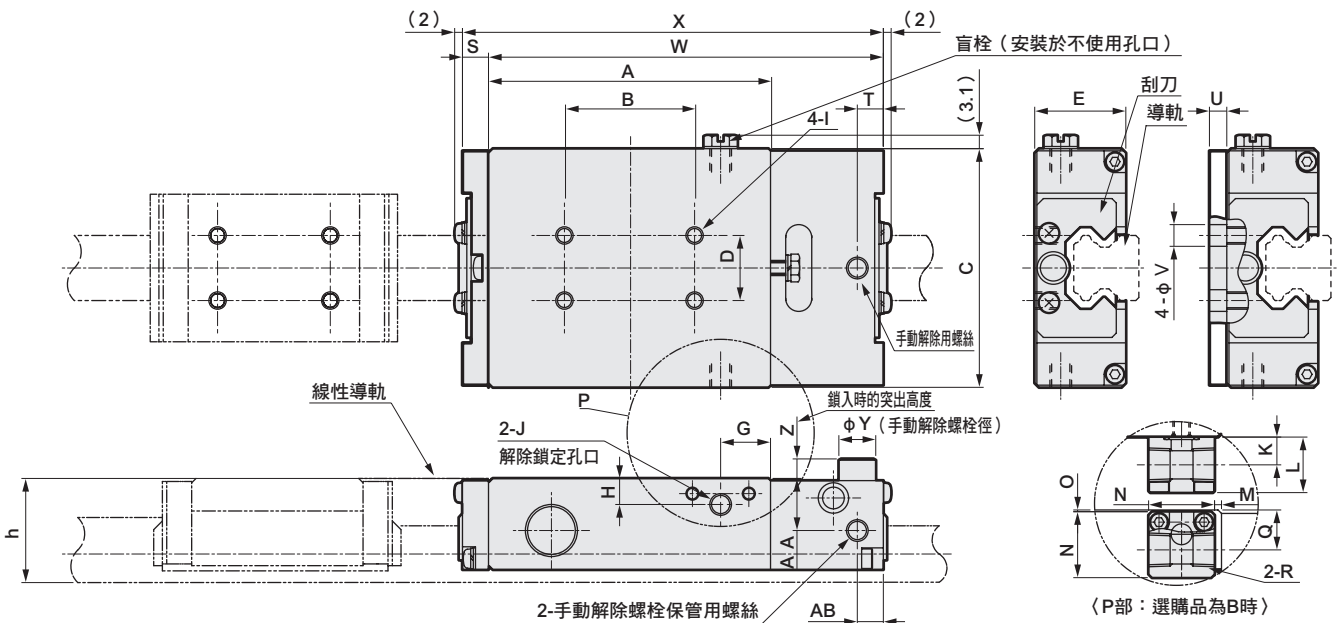


型號	A	B	C	D	E	G	H	I	J	K	L	M	N	O	Q	R	S	U	V
LML-G-※-15	77	30	55	15	21	11.5	6	M4深度5	M5	8	16	2	19	0.5	11.5	Rc1/8	6	4	5
LML-G-※-20	82	30	66	20	24.5	12	6	M5深度6	M5	8	16	2.5	19	0.5	11.5	Rc1/8	6	-	-
LML-G-※-25	87	30	75	20	29	10	6	M6深度7	M5	8	16	0.5	19	0.5	11.5	Rc1/8	6	4	7
LML-G-※-30	100	30	88	25	35.5	12	6.5	M6深度9	M5	8	16	2.5	19	1	12	Rc1/8	9	3	7
LML-G-※-35	108	40	102	30	40	12	7	M8深度9	M5	8	16	2.5	19	1.5	12.5	Rc1/8	9	7	9

註1: h尺寸依使用的導桿有所不同。請參閱型錄之相關說明。

註2: U、V尺寸為HSR/SHS-R/LR (THK (股)製)、MHD(G)/LWHD(G) (日本Thomson (股)製) 類型的特有尺寸。

● 附刮刀、有手動解除



型號	A	B	C	D	E	G	H	I	J	K	L	M	N	O	Q	R	S	T	U	V	W	X	Y	Z	AA	AB
LML-G-※-15-※-H	65	30	55	15	21	11.5	6	M4深度5	M5	8	16	2	19	0.5	11.5	Rc1/8	6	6	4	5	91	97	8.5	4.5	12	6
LML-G-※-20-※-H	70	30	66	20	24.5	12	6	M5深度6	M5	8	16	2.5	19	0.5	11.5	Rc1/8	6	6.5	-	-	98	104	8.5	4.5	15.5	6
LML-G-※-25-※-H	75	30	75	20	29	10	6	M6深度7	M5	8	16	0.5	19	0.5	11.5	Rc1/8	6	6.5	4	7	105	111	10	5.5	19	7
LML-G-※-30-※-H	82	30	88	25	35.5	12	6.5	M6深度9	M5	8	16	2.5	19	1	12	Rc1/8	9	8.5	3	7	117	126	10	5.5	25.5	9
LML-G-※-35-※-H	90	40	102	30	40	12	7	M8深度9	M5	8	16	2.5	19	1.5	12.5	Rc1/8	9	9.5	7	9	130	139	13	7.5	30	10

註1: h尺寸依使用的導桿有所不同。請參閱型錄之相關說明。

註2: U、V尺寸為HSR/SHS-R/LR (THK (股)製)、MHD(G)/LWHD(G) (日本Thomson (股)製) 類型的特有尺寸。

- LCW
- LCR
- LCG
- LCX
- LCM
- STM
- STG
- STS-STL
- STR2
- UCA2
- ULK※
- JSK/M2
- JSG
- JSC3/JSC4
- USSD
- UFCD
- USC
- JSB3
- LMB
- LML**
- HCM
- HCA
- LBC
- CAC4
- UCAC2
- CAC-N
- UCAC-N
- RCC2
- RCS
- PCC
- SHC
- MCP
- GLC
- MFC
- BBS
- RRC
- GRC
- RV3※
- NHS
- HR
- LN
- 夾爪
- 夾爪
- 傳統式夾爪
- 緩衝器
- FJ
- FK
- 調速閥
- 卷尾

