

UCA2

模組氣缸

φ 10 • φ 16 • φ 25 • φ 32

附複合功能

概要

氣缸搭載雙桿及兩側活塞桿結構，內置緩衝器實現高位置精度，適合用於簡易型機器人。

特色

最適合用於簡易型機器人

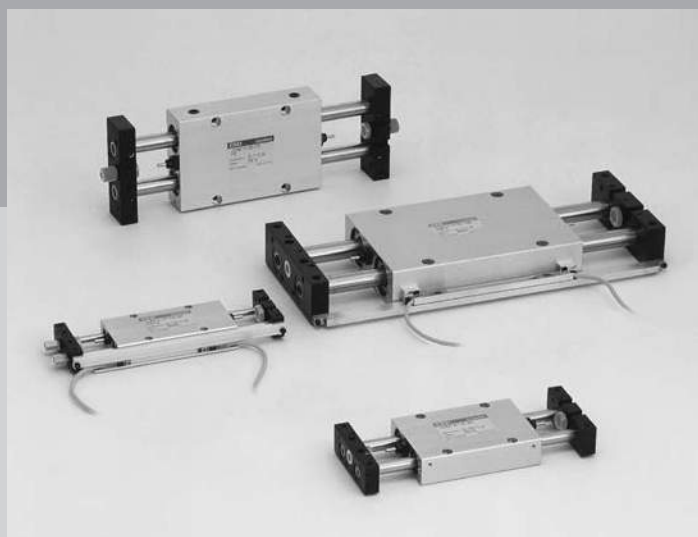
透過模組設計，可於公司內部簡單製作執行組裝、搬運等動作的簡易型機器人。

用法共有2種

用法依用途分為主體固定型與端板固定型2種。

位置精度高

雙桿雙側活塞桿型，軌道位置精度優良。滾珠軸承型，實現高精度化、壽命更長之氣缸。



CONTENTS

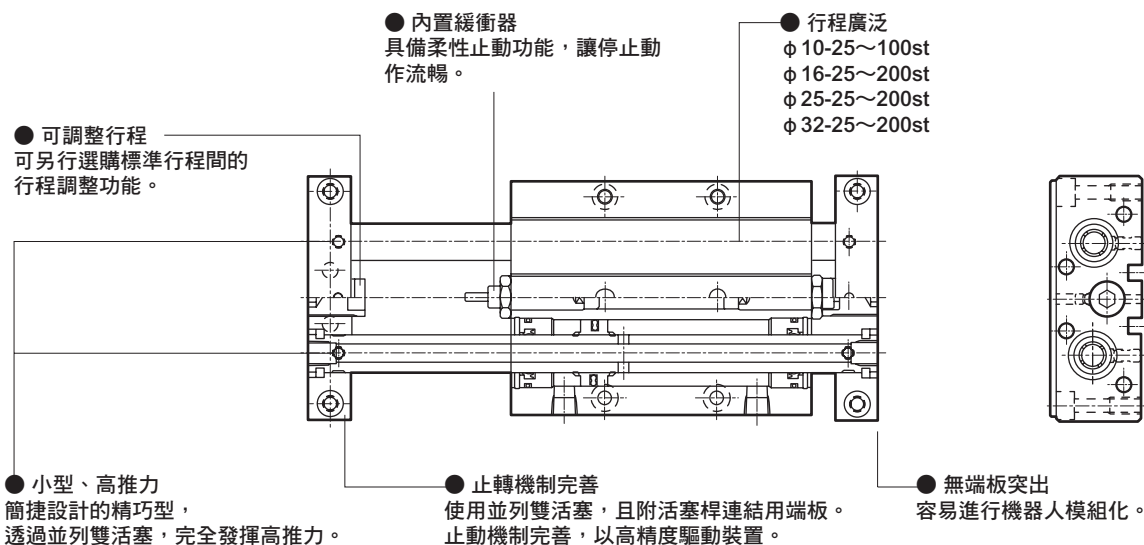
產品介紹	626
產品體系表	626
產品系列與選購品組合可否表	628
● 複動、單側活塞桿、滑動軸承型 (UCA2)	630
● 複動、單側活塞桿、滾珠軸承型 (UCA2-B)	640
技術資料	650
⚠ 使用注意事項	656

LCW
LCR
LCG
LCX
LCM
STM
STG
STS-STL
STR2
UCA2
ULK※
JSK/M2
JSG
JSC3/JSC4
USSD
UFCD
USC
JSB3
LMB
LML
HCM
HCA
LBC
CAC4
UCAC2
CAC-N
UCAC-N
RCC2
RCS
PCC
SHC
MCP
GLC
MFC
BBS
RRC
GRC
RV3※
NHS
HR
LN
夾爪
夾爪
機械式 夾爪缸、夾爪
緩衝器
FJ
FK
調速閥
卷尾

- LCW
- LCR
- LCG
- LCX
- LCM
- STM
- STG
- STS-STL
- STR2
- UCA2**
- ULK※
- JSK/M2
- JSG
- JSC3/JSC4
- USSD
- UFCD
- USC
- JSB3
- LMB
- LML
- HCM
- HCA
- LBC
- CAC4
- UCAC2
- CAC-N
- UCAC-N
- RCC2
- RCS
- PCC
- SHC
- MCP
- GLC
- MFC
- BBS
- RRC
- GRC
- RV3※
- NHS
- HR
- LN
- 夾爪
- 夾爪
- 機械式
夾爪缸、夾爪
- 緩衝器
- FJ
- FK
- 調速閥
- 卷尾

產品系列	型號 JIS記號	氣缸內徑 (mm)	標準行程 (mm)						
			25	50	75	100	125	150	
滑動軸承型附開關	UCA2	φ 10	●	●	●	●			
	UCA2-L (附開關)	φ 16 • φ 25 • φ 32	●	●	●	●	●	●	
滾珠軸承型附開關	UCA2-B	φ 10	●	●	●	●			
	UCA2-BL (附開關)	φ 16 • φ 25 • φ 32	●	●	●	●	●	●	

產品介紹



●符號：標準 ◎符號：選購品 ■符號：無法製作

標準行程 (mm)			最小行程	最大行程	固定方法		選購品				開關	揭載頁面
					主體固定	端板固定	端板 A 側 單側調整止動器	端板 B 側 單側調整止動器	兩側調整止動器	銅離子防止處理		
	175	200			X	Y	P1A	P1B	P2	P6		
			25	100	●	●	◎	◎	◎	●	◎	630
	●	●		200	●	●	◎	◎	◎	●		
			25	100	●	●	◎	◎	◎	●	◎	640
	●	●		200	●	●	◎	◎	◎	●		

- LCW
- LCR
- LCG
- LCX
- LCM
- STM
- STG
- STS-STL
- STR2
- UCA2
- ULK※
- JSK/M2
- JSG
- JSC3/JSC4
- USSD
- UFCD
- USC
- JSB3
- LMB
- LML
- HCM
- HCA
- LBC
- CAC4
- UCAC2
- CAC-N
- UCAC-N
- RCC2
- RCS
- PCC
- SHC
- MCP
- GLC
- MFC
- BBS
- RRC
- GRC
- RV3※
- NHS
- HR
- LN
- 夾爪
- 夾爪
- 機械式
夾爪缸、夾爪
- 緩衝器
- FJ
- FK
- 調速閥
- 卷尾

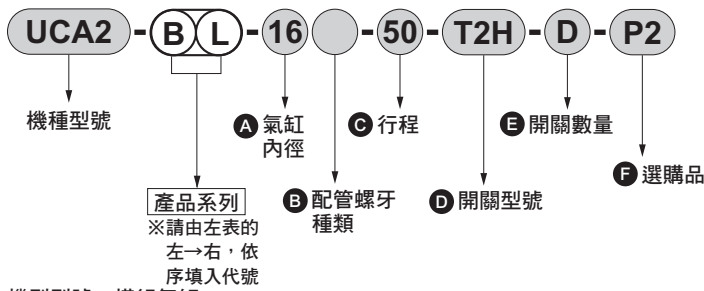
產品系列與選購品組合可否表

- 符號：標準
- ◎符號：選購品
- 符號：可製作（接單生產）
- △符號：可否製作依條件而異（詳情請洽詢本公司）
- ×符號：無法製作

- LCW
- LCR
- LCG
- LCX
- LCM
- STM
- STG
- STS-STL
- STR2
- UCA2**
- ULK※
- JSK/M2
- JSG
- JSC3-JSC4
- USSD
- UFCD
- USC
- JSB3
- LMB
- LML
- HCM
- HCA
- LBC
- CAC4
- UCAC2
- CAC-N
- UCAC-N
- RCC2
- RCS
- PCC
- SHC
- MCP
- GLC
- MFC
- BBS
- RRC
- GRC
- RV3※
- NHS
- HR
- LN
- 夾爪
- 夾爪
- 機械式
夾爪缸、夾爪
緩衝器
- FJ
- FK
- 調速閥
- 卷尾

區分	記號	產品系列			配管螺牙		選購品				
		滑動軸承型	滾珠軸承型	附氣缸開關	NPT	G	行程調整用止動器	附兩側調整寬度	附兩側調整寬度	附A側調整寬度	附B側調整寬度
		無	B	L	N	G		5 mm	12.5 mm	25 mm	25 mm
		無記號	×	○	○	○		●	◎	◎	◎
產品系列	滑動軸承型	無記號	×	○	○	○		●	◎	◎	◎
	滾珠軸承型	B		◎	○	○		●	◎	◎	◎
	附氣缸開關	L			○	○		●	◎	◎	◎
配管螺牙	NPT	N				×		○	○	○	○
	G	G						○	○	○	○
選購品	行程調整用止動器										
	附兩側 調整寬度 5 mm 單側	無記號							×	×	×
	調整寬度12.5mm 單側	P2								×	×
	附A側 調整寬度 25mm	P1A									×
	附B側 調整寬度 25mm	P1B									
附屬品	氣缸開關	其他標註	◎	◎	◎	○	○	◎	◎	◎	◎

〈型號標示範例〉

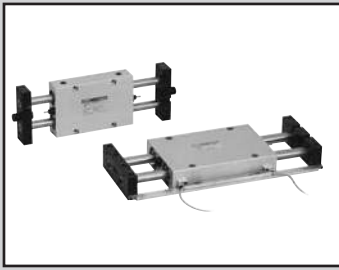


機型型號：模組氣缸

- 產品系列：滾珠軸承型、附開關
- 氣缸內徑：φ 16mm
- 配管螺牙種類：Rc螺牙
- 行程：50mm
- 開關型號：無接點T2H開關、導線1m
- 開關數量：附2個
- 選購品：附兩側調整止動器、單側調整寬12.5mm

LCW
LCR
LCG
LCX
LCM
STM
STG
STS-STL
STR2
UCA2
ULK※
JSK/M2
JSG
JSC3、JSC4
USSD
UFCD
USC
JSB3
LMB
LML
HCM
HCA
LBC
CAC4
UCAC2
CAC-N
UCAC-N
RCC2
RCS
PCC
SHC
MCP
GLC
MFC
BBS
RRC
GRC
RV3※
NHS
HR
LN
夾爪
夾爪
機械式 夾爪缸、夾爪
緩衝器
FJ
FK
調速閥
卷尾

LCW
LCR
LCG
LCX
LCM
STM
STG
STS-STL
STR2
UCA2
ULK※
JSK/M2
JSG
JSC3/JSC4
USSD
UFCD
USC
JSB3
LMB
LML
HCM
HCA
LBC
CAC4
UCAC2
CAC-N
UCAC-N
RCC2
RCS
PCC
SHC
MCP
GLC
MFC
BBS
RRC
GRC
RV3※
NHS
HR
LN
夾爪
夾爪
機械式
夾爪缸、夾爪
緩衝器
FJ
FK
調速閥
卷尾



模組氣缸 滑動軸承型、附開關

UCA2 Series

● 氣缸內徑：φ 10、φ 16、φ 25、φ 32

JIS記號



規格

項目	UCA2 UCA2-L (附開關)				
	φ 10	φ 16	φ 25	φ 32	
氣缸內徑	mm	φ 10	φ 16	φ 25	φ 32
動作方式		複動型			
使用流體		壓縮空氣			
最高使用壓力	MPa	1.0			
最低使用壓力	MPa	0.15		0.1	
耐壓力	MPa	1.5			
環境溫度	°C	-10~60 (避免結凍)			
連接口徑		M5		Rc1/8	
行程容許差	mm	+1.0 0			
使用活塞速度	mm/s	30~300			
不旋轉精度 註		±0.1	±0.05	±0.02	
最大重複頻率	次/min	30			
緩衝		內置緩衝器			
給油		不要 (給油時請使用渦輪機油1級ISO VG32)			
容許吸收能量	J	0.25	0.65	2.4	4.5

註：行程0時 (不含活塞桿撓曲量) 之值。

行程

氣缸內徑 (mm)	標準行程 (mm)	最大行程 (mm)	最小行程 (mm)	附開關最小行程 (mm)
φ 10	25 • 50 • 75 • 100	100	25	10：附1個開關 (註2) 20：附2個開關 (註2) 75：附3個開關
φ 16	25 • 50 • 75 • 100	200		
φ 25	125 • 150 • 175 • 200	200		
φ 35		200		

註1：無法製作標準行程以外的規格。

註2：以止動器調整行程時的最小行程。

理論推力表

(單位：N)

氣缸內徑 (mm)	動作方向	使用壓力 MPa										
		0.1	0.15	0.2	0.3	0.4	0.5	0.6	0.7	0.8	0.9	1.0
φ 10	Push	—	—	20.1	30.2	40.2	50.3	60.3	70.4	80.4	90.5	1.01×10 ²
	Pull	—	—	20.1	30.2	40.2	50.3	60.3	70.4	80.4	90.5	1.01×10 ²
φ 16	Push	—	—	49.0	73.5	98.0	1.23×10 ²	1.47×10 ²	1.72×10 ²	1.96×10 ²	2.21×10 ²	2.45×10 ²
	Pull	—	—	49.0	73.5	98.0	1.23×10 ²	1.47×10 ²	1.72×10 ²	1.96×10 ²	2.21×10 ²	2.45×10 ²
φ 25	Push	67.4	1.01×10 ²	1.35×10 ²	2.02×10 ²	2.70×10 ²	3.37×10 ²	4.04×10 ²	4.72×10 ²	5.39×10 ²	6.06×10 ²	6.74×10 ²
	Pull	67.4	1.01×10 ²	1.35×10 ²	2.02×10 ²	2.70×10 ²	3.37×10 ²	4.04×10 ²	4.72×10 ²	5.39×10 ²	6.06×10 ²	6.74×10 ²
φ 32	Push	1.21×10 ²	1.81×10 ²	2.41×10 ²	3.62×10 ²	4.83×10 ²	6.03×10 ²	7.24×10 ²	8.44×10 ²	9.65×10 ²	1.09×10 ³	1.21×10 ³
	Pull	1.21×10 ²	1.81×10 ²	2.41×10 ²	3.62×10 ²	4.83×10 ²	6.03×10 ²	7.24×10 ²	8.44×10 ²	9.65×10 ²	1.09×10 ³	1.21×10 ³

開關規格

●單色／雙色顯示方式

項目	有接點2線式				無接點2線式		無接點3線式		
	T0H・T0V		T5H・T5V		T2H・T2V	T2WH・T2WV	T3H・T3V	T3PH・T3PV (按單生產)	T3WH・T3WV
用途	可程式控制器、繼電器用		可程式控制器、繼電器、IC迴路 (無顯示燈)、串聯連接用		可程式控制器專用		可程式控制器、繼電器用		
輸出方式	—		—		—		NPN輸出	PNP輸出	NPN輸出
電源電壓	—		—		—		DC10~28V		
負載電壓	DC12/24V	AC110V	DC5/12/24V	AC110V	DC10~30V	DC24V±10%	DC30V以下		
負載電流	5~50mA	7~20mA	50mA以下	20mA以下	5~20mA (註1)		100mA以下	50mA以下	
顯示燈	LED (ON時亮燈)		無顯示燈		LED (ON時亮燈)	紅色/綠色 LED (ON時亮燈)	LED (ON時亮燈)	黃色 LED (ON時亮燈)	紅色/綠色 LED (ON時亮燈)
漏電電流	0mA				1mA以下		10μA以下		
重量	g 1m : 18 3m : 49 5m : 80				1m : 18 3m : 49 5m : 80		1m : 18 3m : 49 5m : 80		

註1：上述負載電流的最大值：20mA，為溫度25°C時的數值。當開關使用環境溫度高於25°C時，電流將小於20mA。（溫度到達60°C時，則電流為5~10mA。）

註2：T0/T5開關也可使用AC220V。關於使用條件請洽詢本公司。

註3：關於其他開關規格，請參閱卷尾第1頁。

註4：外形尺寸視開關型號而異。詳細內容請參閱卷尾第18頁。

氣缸重量 (X：主體固定型)

— () 內的數字含開關安裝導軌

[單位：kg]

型號	行程 (mm)								開關重量 每1個
	25	50	75	100	125	150	175	200	
UCA2-X-10	0.30 (0.35)	0.37 (0.42)	0.43 (0.49)	0.49 (0.55)	—	—	—	—	請參閱開關 規格內記載 的重量。
UCA2-X-16	0.53 (0.56)	0.66 (0.71)	0.78 (0.84)	0.91 (0.98)	1.04 (1.12)	1.17 (1.25)	1.30 (1.39)	1.42 (1.52)	
UCA2-X-25	1.00 (1.04)	1.20 (1.26)	1.41 (1.47)	1.61 (1.68)	1.81 (1.89)	2.02 (2.11)	2.22 (2.32)	2.43 (2.53)	
UCA2-X-32	1.65 (1.69)	1.95 (2.01)	2.25 (2.31)	2.55 (2.62)	2.85 (2.93)	3.15 (3.24)	3.45 (3.55)	3.75 (3.85)	

氣缸重量 (Y：端板固定型)

— () 內的數字含開關安裝導軌

[單位：kg]

型號	行程 (mm)								開關重量 每1個
	25	50	75	100	125	150	175	200	
UCA2-Y-10	0.30 (0.33)	0.37 (0.40)	0.43 (0.46)	0.49 (0.52)	—	—	—	—	請參閱開關 規格內記載 的重量。
UCA2-Y-16	0.53 (0.56)	0.66 (0.69)	0.78 (0.82)	0.91 (0.95)	1.04 (1.08)	1.17 (1.21)	1.30 (1.34)	1.42 (1.47)	
UCA2-Y-25	1.00 (1.03)	1.20 (1.23)	1.41 (1.44)	1.61 (1.65)	1.81 (1.85)	2.02 (2.06)	2.20 (2.27)	2.43 (2.47)	
UCA2-Y-32	1.65 (1.68)	1.95 (1.98)	2.25 (2.29)	2.55 (2.59)	2.85 (2.89)	3.15 (3.19)	3.45 (3.50)	3.75 (3.80)	

LCW
LCR
LCG
LCX
LCM
STM
STG
STS-STL
STR2
UCA2
ULK※
JSK/M2
JSG
JSC3/JSC4
USSD
UFCD
USC
JSB3
LMB
LML
HCM
HCA
LBC
CAC4
UCAC2
CAC-N
UCAC-N
RCC2
RCS
PCC
SHC
MCP
GLC
MFC
BBS
RRC
GRC
RV3※
NHS
HR
LN
夾爪
夾爪
機械式
夾爪缸、夾爪
緩衝器
FJ
FK
調速閥
卷尾

- LCW
- LCR
- LCC
- LCX
- LCM
- STM
- STG
- STS-STL
- STR2
- UCA2**
- ULK※
- JSK/M2
- JSG
- JSC3/JSC4
- USSD
- UFCD
- USC
- JSB3
- LMB
- LML
- HCM
- HCA
- LBC
- CAC4
- UCAC2
- CAC-N
- UCAC-N
- RCC2
- RCS
- PCC
- SHC
- MCP
- GLC
- MFC
- BBS
- RRC
- GRC
- RV3※
- NHS
- HR
- LN
- 夾爪
- 夾爪
- 機械式
夾爪缸、夾爪
- 緩衝器
- FJ
- FK
- 調速閥
- 卷尾

型號標示方法

無開關（無開關用磁鐵）

UCA2 - **X** - **10** - **25** - **P1A**

附開關（內置開關用磁鐵）

UCA2-L - **X** - **10** - **25** - **T2H** - **RA** - **P1A**

A 固定方法

B 氣缸內徑

C 配管螺牙種類

D 行程

最小行程請參閱第630頁。

E 開關型號
註1

F 開關數量
註2

G 選購品
註3

⚠ 選定型號時的注意事項

註1：無開關型未組入磁鐵。

附開關規格的無開關型，已安裝磁鐵及磁軌，未安裝開關導軌。

註2：附3個開關的最小行程75（mm）

註3：A側、B側的差異請參閱外形尺寸圖之記載。

〈型號標示範例〉

UCA2-L-X-10-25-T2H-RA-P1A

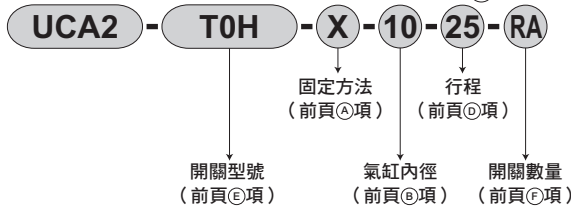
機型：模組氣缸 滑動軸承型

- A** 固定方法：主體固定
- B** 氣缸內徑：φ 10mm
- C** 配管螺牙種類：Rc螺牙
- D** 行程：25mm
- E** 開關型號：無接點開關T2H、導線長度1m
- F** 開關數量：附1個（端板A側）
- G** 選購品：單側調整止動器（端板A側）

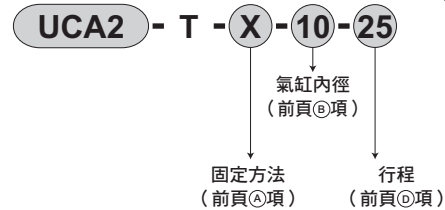
記號	內容					
A 固定方法						
X	主體固定					
Y	端板固定					
B 氣缸內徑 (mm)						
10	φ 10					
16	φ 16					
25	φ 25					
32	φ 32					
C 配管螺牙種類						
無記號	Rc螺牙					
NN	NPT螺牙 (φ 25以上) (接單生產)					
GN	G螺牙 (φ 25以上) (接單生產)					
D 行程 (mm)						
氣缸內徑 (φ)		10	16	25	32	
25	25	●	●	●	●	
50	50	●	●	●	●	
75	75	●	●	●	●	
100	100	●	●	●	●	
125	125		●	●	●	
150	150		●	●	●	
175	175		●	●	●	
200	200		●	●	●	
E 開關型號						
導線直型	導線L型	接點	電壓		顯示方式	導線
			AC	DC		
T0H※	T0V※	有接點	●	●	單色顯示方式	2線
T5H※	T5V※		●	●	無顯示燈	
T2H※	T2V※	無接點		●	單色顯示方式	2線
T3H※	T3V※		●		單色顯示方式 (PNP輸出) (接單生產)	3線
T3PH※	T3PV※	接點		●	單色顯示方式 (PNP輸出) (接單生產)	3線
T2WH※	T2WV※	無接點		●	雙色顯示方式	2線
T3WH※	T3WV※			●		3線
※導線長度						
無記號	1m (標準)					
3	3m (選購品)					
5	5m (選購品)					
F 開關數量						
RA	附1個		端板A側			
RB	附1個		端板B側			
D	附2個					
T	附3個					
G 選購品						
P1A	單側調整		端板A側			
P1B	止動器		端板B側			
P2	兩側調整止動器					

開關單品型號標示方法

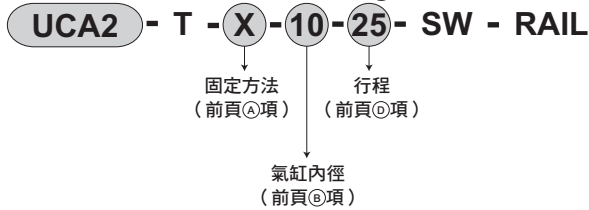
● 開關本體+安裝固定架一式 (含開關導軌) ...①



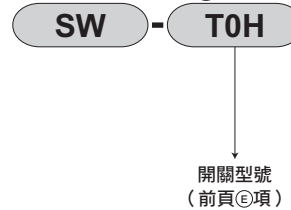
● 安裝固定架一式 (含開關導軌) + 磁鐵...②



● 安裝固定架一式 (含開關導軌) ...③



● 只有開關本體...④



1) 將未搭載開關型變更為搭載T型開關型時。

變更內容	要開關	不要開關
UCA2-〔X.Y〕 → UCA2-L-〔X.Y〕	② + ④	②

※不需要開關時，可從背後僅配置開關。(客戶自行備有T型開關時等)

2) 僅安裝T型開關用磁鐵時。

變更內容	要開關	不要開關
UCA2-L-〔X.Y〕 → UCA2-L-〔X.Y〕 無開關 附開關	①	③

UCA2-L~的型號，未包含開關時。(僅安裝磁鐵)

3) 將搭載S型開關型變更為搭載T型開關型時。

變更內容	要開關	不要開關
S型開關 → T型開關	② + ④	—

※以一式為單位，更換開關導軌、安裝固定架、開關本體。

緩衝器套件型號標示方法

● φ 10用

UCA2-10-NCK

● φ 16~φ 32用 (共用)

UCA2-16-NCK

因應二次電池規格 (型錄編號: CC-1226)

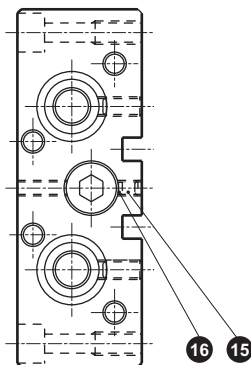
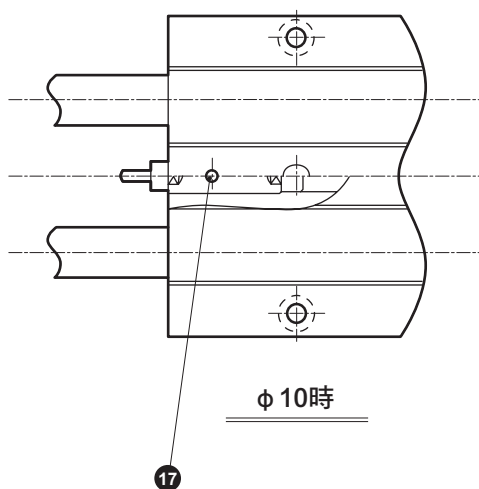
● 適用於二次電池製程之結構。

UCA2-.....-P4※

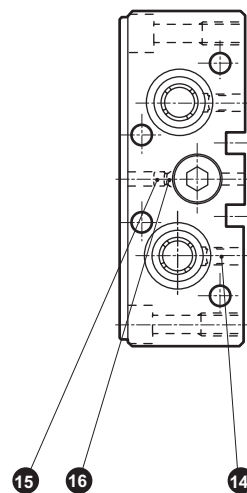
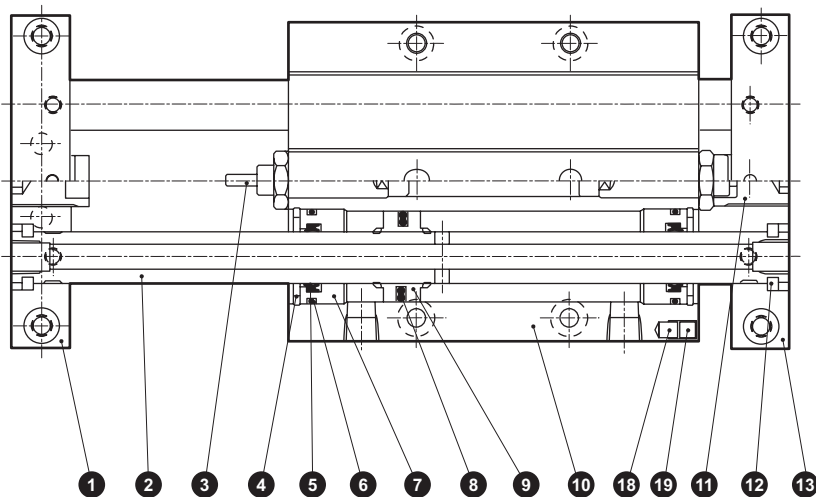
- LCW
- LCR
- LCG
- LCX
- LCM
- STM
- STG
- STS-STL
- STR2
- UCA2**
- ULK※
- JSK/M2
- JSG
- JSC3/JSC4
- USSD
- UFCD
- USC
- JSB3
- LMB
- LML
- HCM
- HCA
- LBC
- CAC4
- UCAC2
- CAC-N
- UCAC-N
- RCC2
- RCS
- PCC
- SHC
- MCP
- GLC
- MFC
- BBS
- RRC
- GRC
- RV3※
- NHS
- HR
- LN
- 夾爪
- 夾爪
- 機械式
夾爪缸、夾爪
- 緩衝器
- FJ
- FK
- 調速閥
- 卷尾

內部結構及零件一覽表

- LCW
- LCR
- LCG
- LCX
- LCM
- STM
- STG
- STG-STL
- STR2
- UCA2**
- ULK※
- JSK/M2
- JSG
- JSC3/JSC4
- USSD
- UFCD
- USC
- JSB3
- LMB
- LML
- HCM
- HCA
- LBC
- CAC4
- UCAC2
- CAC-N
- UCAC-N
- RCC2
- RCS
- PCC
- SHC
- MCP
- GLC
- MFC
- BBS
- RRC
- GRC
- RV3※
- NHS
- HR
- LN
- 夾爪
- 夾爪
- 機械式
夾爪缸、夾爪
- 緩衝器
- FJ
- FK
- 調速閥
- 卷尾



《UCA2-X-25、32時》



編號	零件名稱	材質	備註	編號	零件名稱	材質	備註
1	端板 (A)	鋁合金	耐酸鋁	10	氣缸本體	鋁合金	硬質耐酸鋁
2	活塞桿	鋼	工業用鍍鉻	11	止動器	鋼	鉻酸鹽
3	緩衝器		φ 10 : UCA2-10-NCK φ 16~32 : UCA2-16-NCK	12	分割環	鋼	染黑
4	孔用C形止環	鋼	磷酸鋅	13	端板 (B)	鋁合金	耐酸鋁
5	活塞桿墊圈	丁腈橡膠		14	內六角止動螺絲	合金鋼	染黑
6	活塞桿金屬墊圈	丁腈橡膠		15	內六角止動螺絲	合金鋼	
7	活塞桿金屬	鋁合金	耐酸鋁	16	煞車片	鋁合金	
8	活塞墊圈	丁腈橡膠		17	內六角止動螺絲	合金鋼	
9	活塞	鋁合金		18	磁鐵	特殊合金	僅限UCA2-L-Y
				19	內六角止動螺絲	不鏽鋼	僅限UCA2-L-Y

消耗性零件一覽表

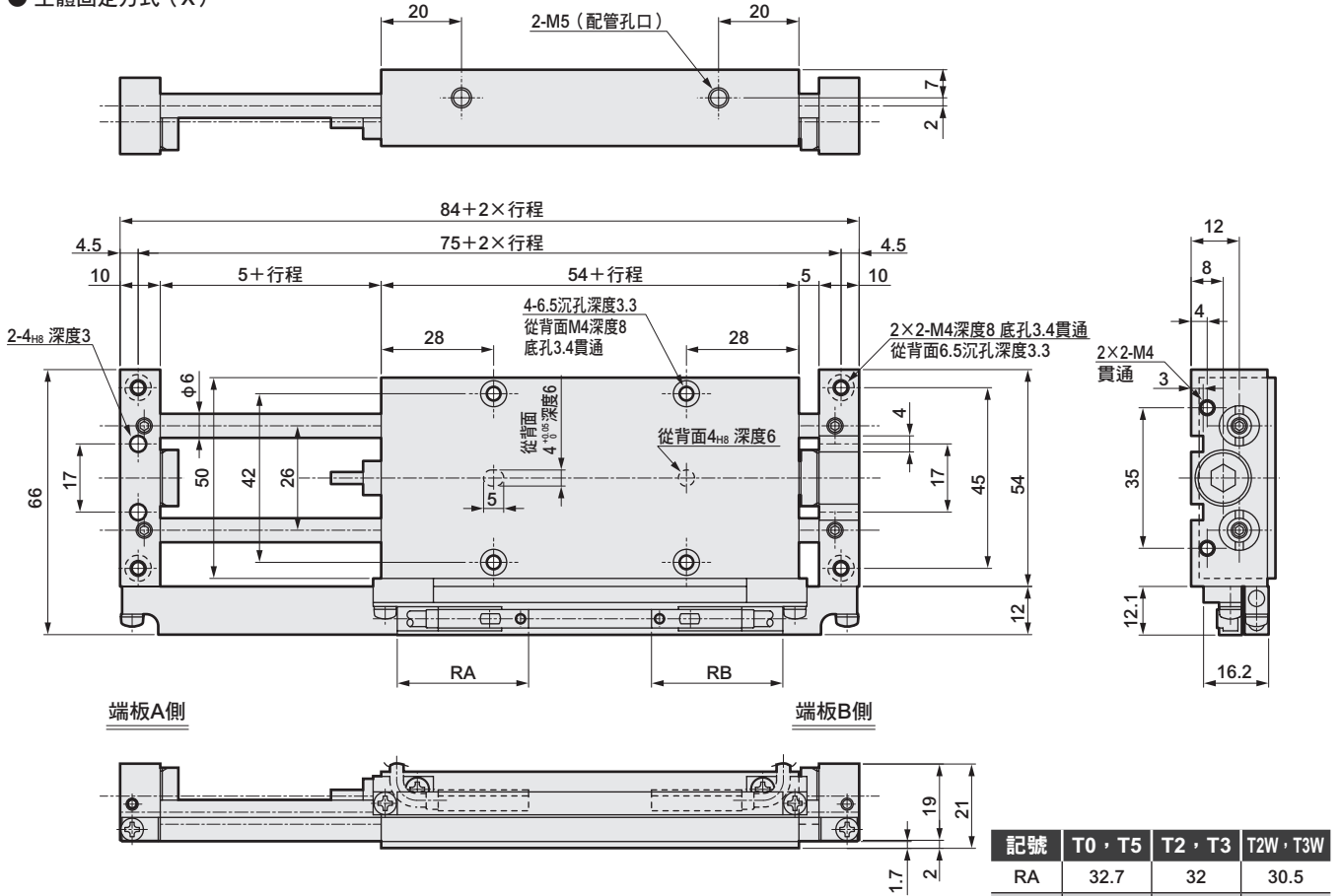
氣缸內徑 (mm)	套件編號	消耗性零件編號
φ 10	UCA2-10K	5 6 8 14
φ 16	UCA2-16K	
φ 25	UCA2-25K	
φ 32	UCA2-32K	

註：滑動軸承型與滾珠軸承型的消耗性零件相同。

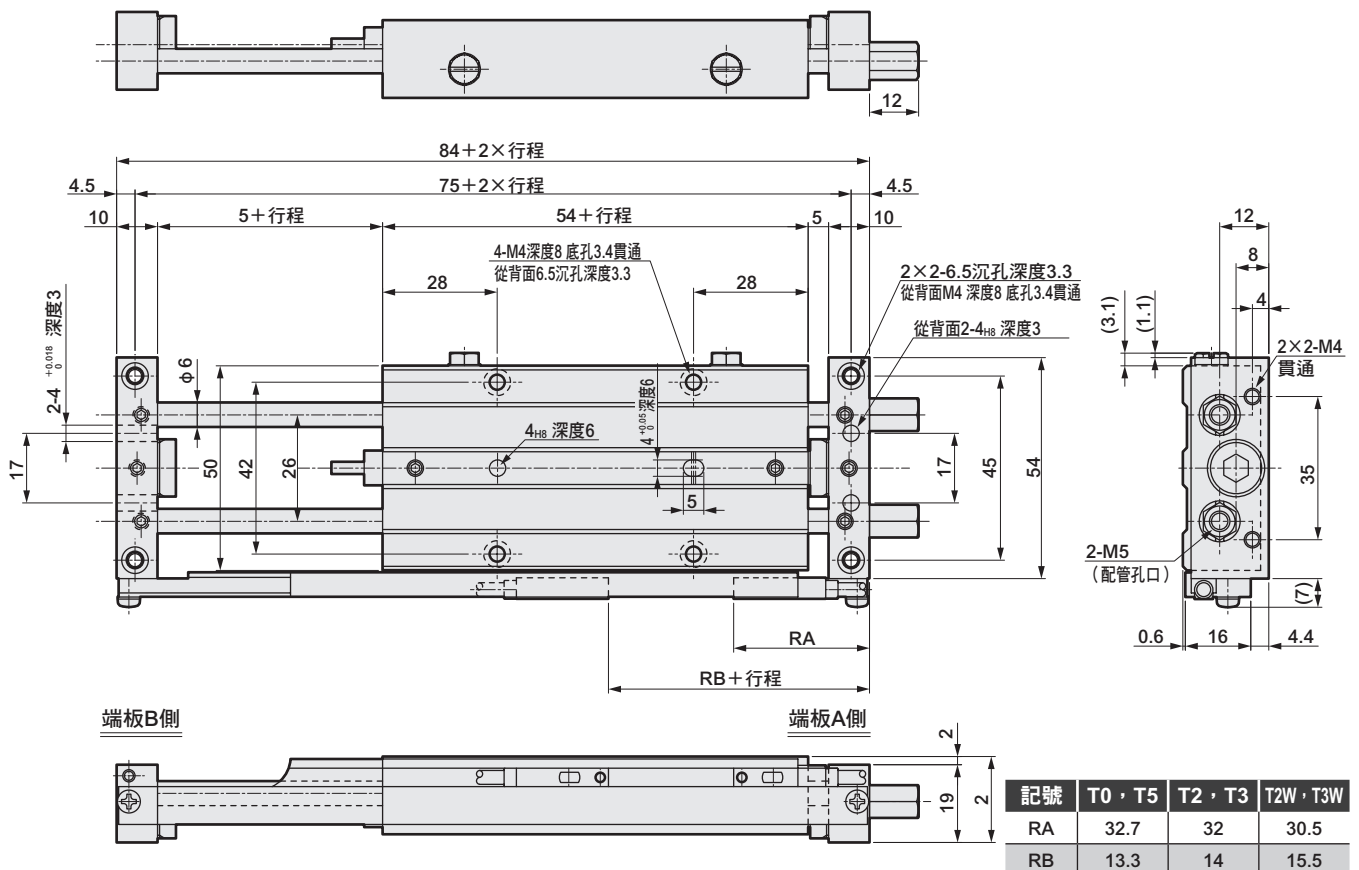
外形尺寸圖：φ10



●主體固定方式 (X)



●端板固定方式 (Y)



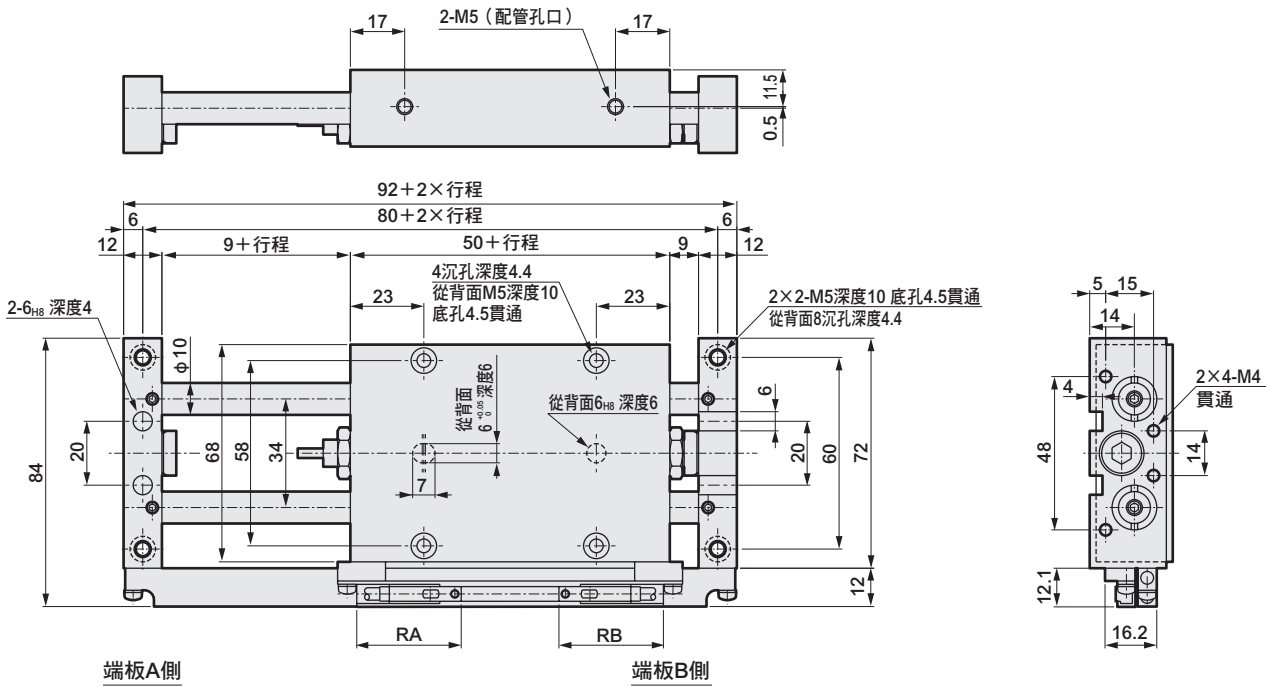
※透過調整止動器加長行程時，將可能引起裝置故障。
詳情請參閱第657頁。

- LCW
- LCR
- LCG
- LCX
- LCM
- STM
- STG
- STS-STL
- STR2
- UCA2**
- ULK※
- JSK/M2
- JSG
- JSC3/JSC4
- USSD
- UFCD
- USC
- JSB3
- LMB
- LML
- HCM
- HCA
- LBC
- CAC4
- UCAC2
- CAC-N
- UCAC-N
- RCC2
- RCS
- PCC
- SHC
- MCP
- GLC
- MFC
- BBS
- RRC
- GRC
- RV3※
- NHS
- HR
- LN
- 夾爪
- 夾爪
- 機械式
夾爪缸、夾爪
- 緩衝器
- FJ
- FK
- 調速閥
- 卷尾



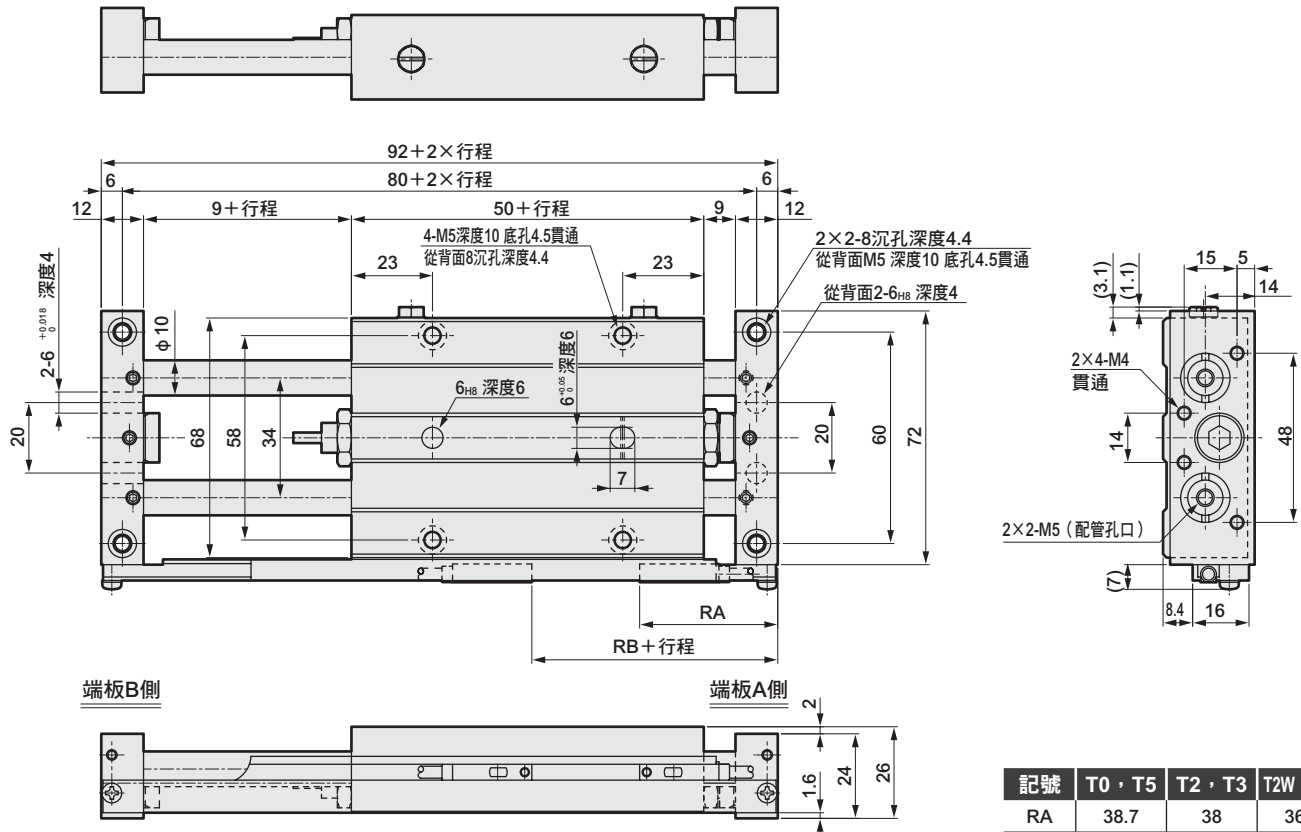
外形尺寸圖：φ16

●主體固定方式 (X)



記號	T0, T5	T2, T3	T2W, T3W
RA	32.7	32	30.5
RB	32.7	32	30.5

●端板固定方式 (Y)



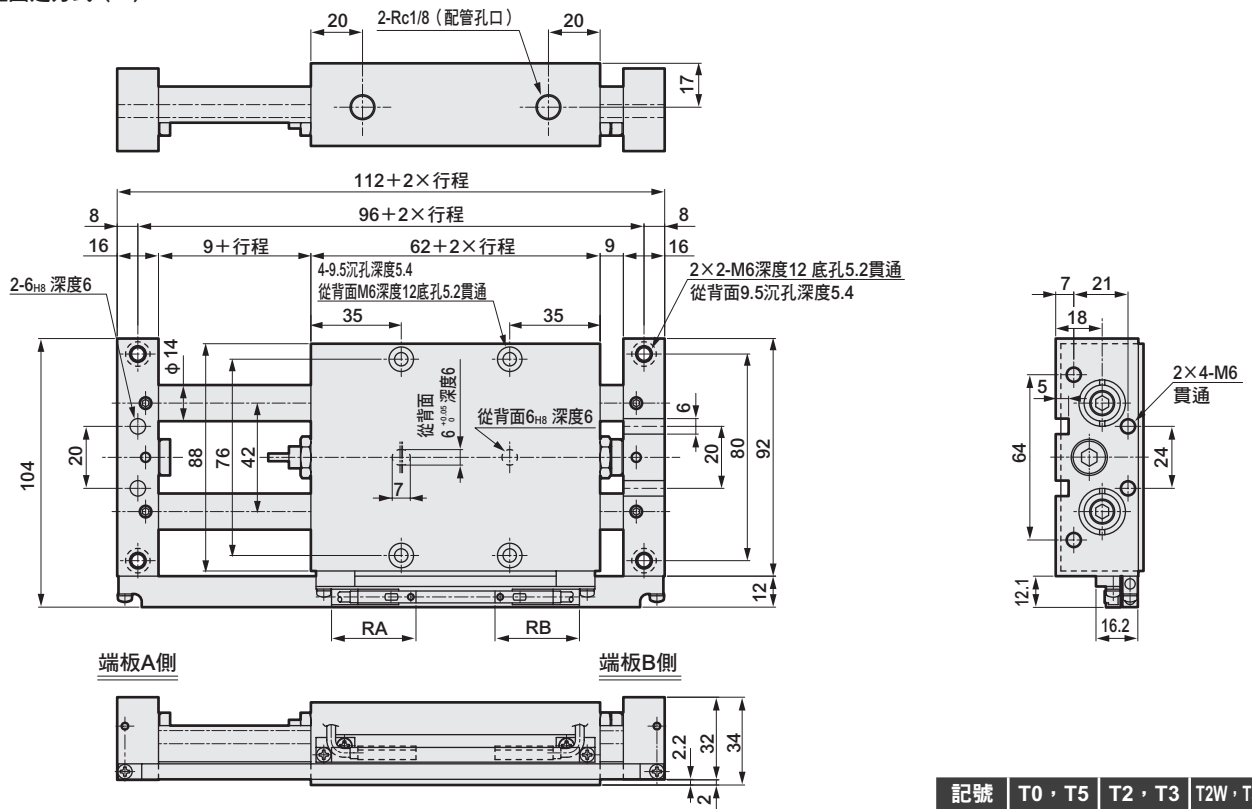
記號	T0, T5	T2, T3	T2W, T3W
RA	38.7	38	36.5
RB	19.3	20	21.5

※透過調整止動器加長行程時，將可能引起裝置故障。
詳情請參閱第657頁。

外形尺寸圖：φ25

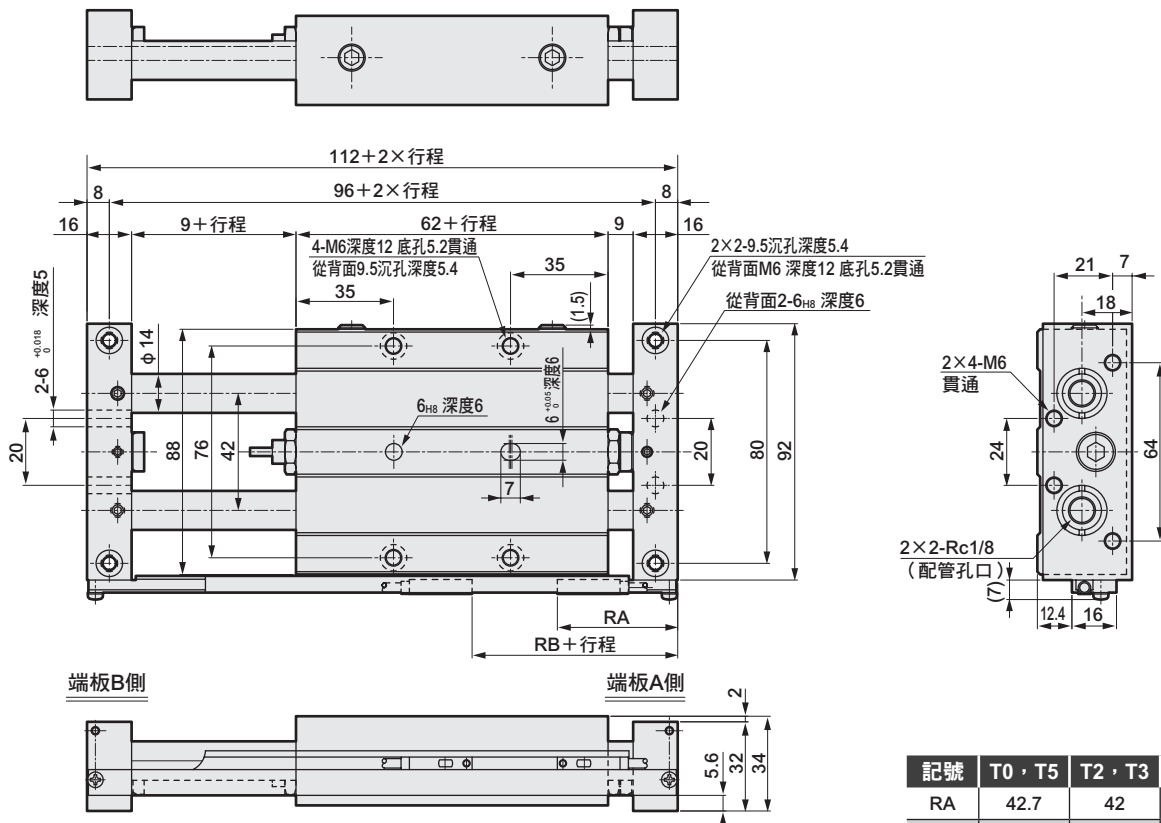


●主體固定方式 (X)



記號	T0, T5	T2, T3	T2W, T3W
RA	32.7	32	30.5
RB	32.7	32	30.5

●端板固定方式 (Y)



記號	T0, T5	T2, T3	T2W, T3W
RA	42.7	42	40.5
RB	23.3	24	25.5

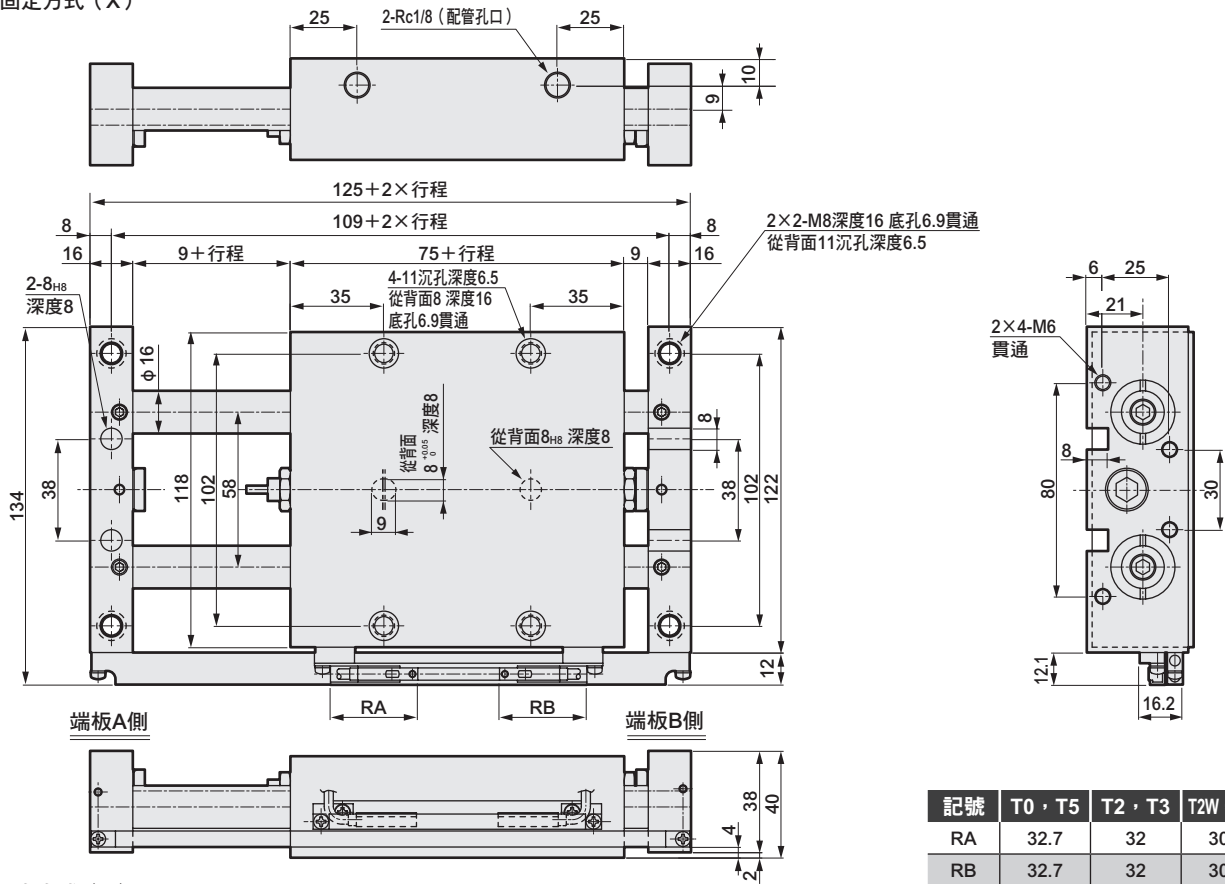
※透過調整止動器加長行程時，將可能引起裝置故障。
詳情請參閱第657頁。

- LCW
- LCR
- LCG
- LCX
- LCM
- STM
- STG
- STS-STL
- STR2
- UCA2**
- ULK※
- JSK/M2
- JSG
- JSC3/JSC4
- USSD
- UFCD
- USC
- JSB3
- LMB
- LML
- HCM
- HCA
- LBC
- CAC4
- UCAC2
- CAC-N
- UCAC-N
- RCC2
- RCS
- PCC
- SHC
- MCP
- GLC
- MFC
- BBS
- RRC
- GRC
- RV3※
- NHS
- HR
- LN
- 夾爪
- 夾爪
- 機械式
夾爪缸、夾爪
- 緩衝器
- FJ
- FK
- 調速閥
- 卷尾



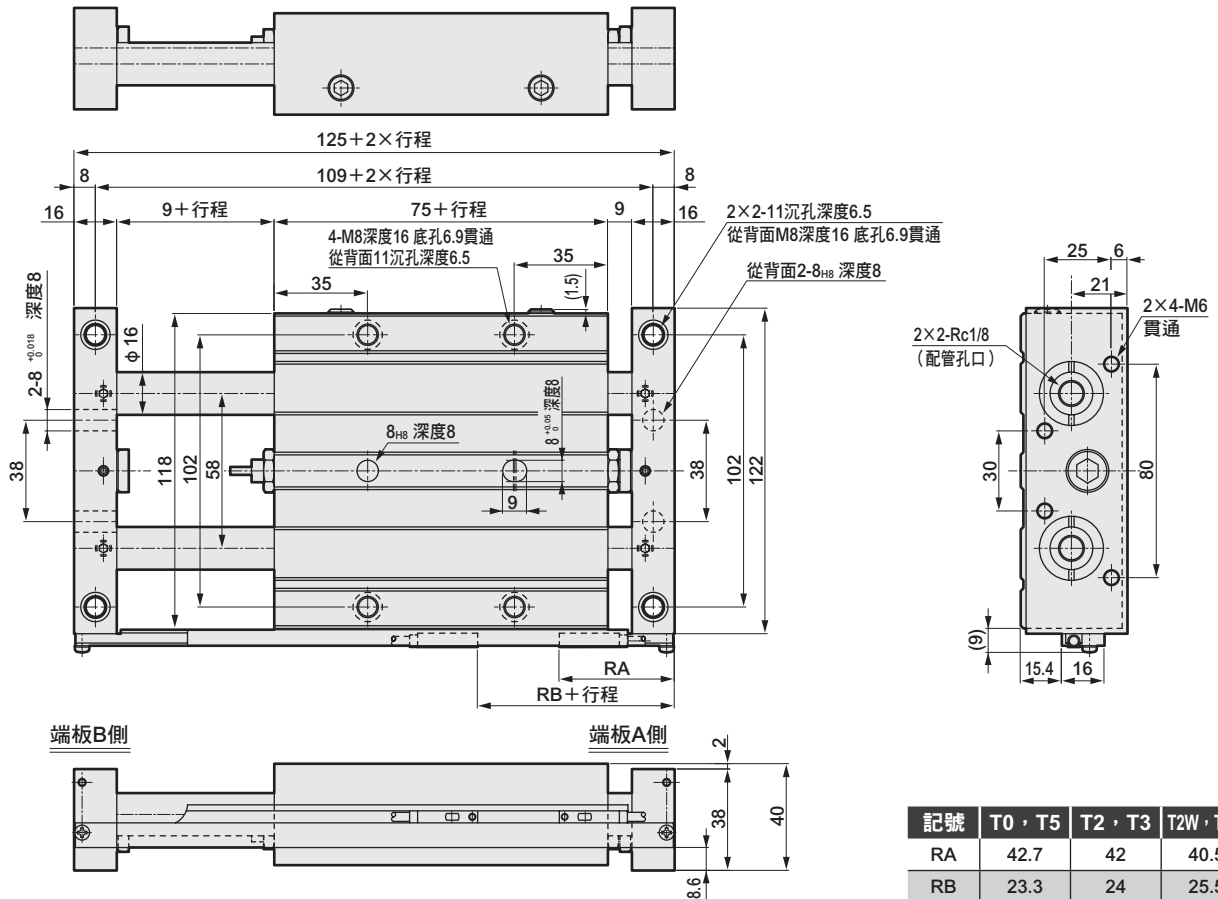
外形尺寸圖：φ32

●主體固定方式 (X)



記號	T0, T5	T2, T3	T2W, T3W
RA	32.7	32	30.5
RB	32.7	32	30.5

●端板固定方式 (Y)

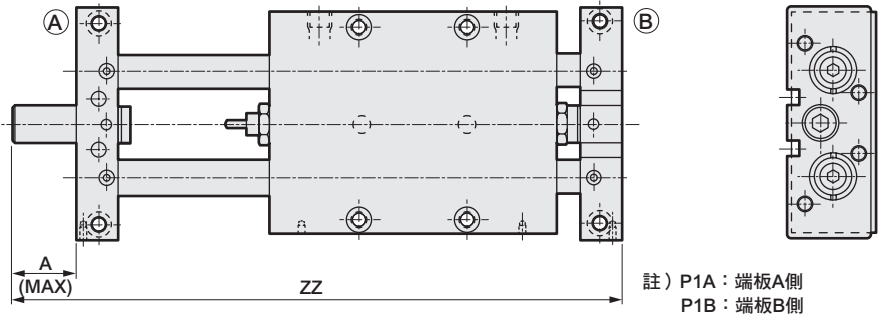


記號	T0, T5	T2, T3	T2W, T3W
RA	42.7	42	40.5
RB	23.3	24	25.5

※透過調整止動器加長行程時，將可能引起裝置故障。
詳情請參閱第657頁。

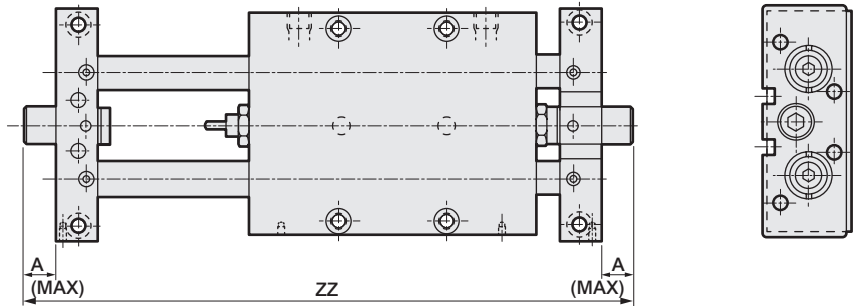
外形尺寸圖：調整止動器

● UCA2-X_Y-¹⁰/₁₆/₂₅/₃₂-※ ※-P1※ (單側調整止動器)



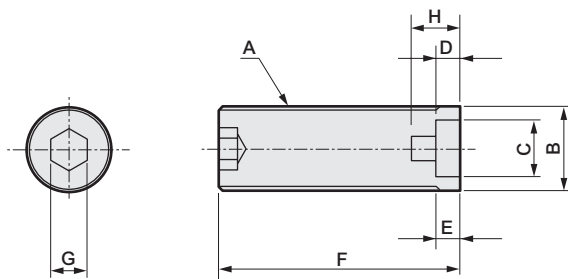
型號	A (MAX)	ZZ							
		25st	50st	75st	100st	125st	150st	175st	200st
UCA2-10	25	159	209	259	309	—	—	—	—
UCA2-16		167	217	267	317	367	417	467	517
UCA2-25		187	237	287	337	387	437	487	537
UCA2-32		200	250	300	350	400	450	500	550

● UCA2-X_Y-¹⁰/₁₆/₂₅/₃₂-※ ※-P2※ (兩側調整止動器)



型號	A (MAX)	ZZ							
		25st	50st	75st	100st	125st	150st	175st	200st
UCA2-10	12.5	159	209	259	309	—	—	—	—
UCA2-16		167	217	267	317	367	417	467	517
UCA2-25		187	237	287	337	387	437	487	537
UCA2-32		200	250	300	350	400	450	500	550

止動器尺寸



記號	A	B	C	D	E	F	G	H	
φ 10	M14×1	φ 14	φ 10	4	4	標準	14.5	6	8
						P2	27		
						P1	39.5		
φ 16	M14×1	φ 14	φ 10	8	4	標準	17	6	—
						P2	29.5		
						P1	42		
φ 25	M14×1	φ 14	φ 10	6.5	4	標準	21	6	—
						P2	33.5		
						P1	46		
φ 32	M16×1	φ 16	φ 10	5.5	4	標準	21	8	—
						P2	33.5		
						P1	46		

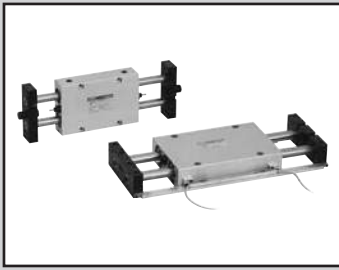
調整止動器單品型號

● 標準型

零件、零件名稱	標準止動器		單側止動器		兩側止動器	
	型號	重量g	型號	重量g	型號	重量g
氣缸內徑 (mm)						
φ 10	UCA2-P-10	12	UCA2-P1-10	38	UCA2-P2-10	25
φ 16	UCA2-P-16	12	UCA2-P1-16	38	UCA2-P2-16	25
φ 25	UCA2-P-25	17	UCA2-P1-25	44	UCA2-P2-25	30
φ 32	UCA2-P-32	22	UCA2-P1-32	58	UCA2-P2-32	40

- LCW
- LCR
- LCG
- LCX
- LCM
- STM
- STG
- STS-STL
- STR2
- UCA2**
- ULK※
- JSK/M2
- JSG
- JSC3/JSC4
- USSD
- UFCD
- USC
- JSB3
- LMB
- LML
- HCM
- HCA
- LBC
- CAC4
- UCAC2
- CAC-N
- UCAC-N
- RCC2
- RCS
- PCC
- SHC
- MCP
- GLC
- MFC
- BBS
- RRR
- GRC
- RV3※
- NHS
- HR
- LN
- 夾爪
- 夾爪
- 機械式
夾爪缸、夾爪
- 緩衝器
- FJ
- FK
- 調速閥
- 卷尾

LCW
LCR
LCG
LCX
LCM
STM
STG
STS-STL
STR2
UCA2
ULK※
JSK/M2
JSG
JSC3/JSC4
USSD
UFCD
USC
JSB3
LMB
LML
HCM
HCA
LBC
CAC4
UCAC2
CAC-N
UCAC-N
RCC2
RCS
PCC
SHC
MCP
GLC
MFC
BBS
RRC
GRC
RV3※
NHS
HR
LN
夾爪
夾爪
機械式
夾爪缸、夾爪
緩衝器
FJ
FK
調速閥
卷尾



模組氣缸 滾珠軸承型、附開關

UCA2-B Series

● 氣缸內徑：φ 10、φ 16、φ 25、φ 32

JIS記號



規格

項目	UCA2-B UCA2-BL (附開關)			
	φ 10	φ 16	φ 25	φ 32
氣缸內徑 mm	φ 10	φ 16	φ 25	φ 32
動作方式	複動型			
使用流體	壓縮空氣			
最高使用壓力 MPa	1.0			
最低使用壓力 MPa	0.15		0.1	
耐壓力 MPa	1.5			
環境溫度 °C	-10~60 (避免結凍)			
連接口徑	M5		Rc1/8	
行程容許差 mm	+1.0 0			
使用活塞速度 mm/s	30~300			
不旋轉精度 註1	±0.04	±0.03	±0.015	±0.015
最大重複頻率 次/min	30			
緩衝	內置緩衝器			
給油	不要 (給油時請使用渦輪機油1級ISO VG32)			
容許吸收能量 J	0.25	0.65	2.4	4.5

註1：行程0時 (不含活塞桿撓曲量) 之值。

行程

氣缸內徑 (mm)	標準行程 (mm)	最大行程 (mm)	最小行程 (mm)	附開關最小行程 (mm)
φ 10	25 • 50 • 75 • 100	100	25	10：附1個開關 20：附2個開關 75：附3個開關
φ 16	25 • 50 • 75 • 100	200		
φ 25	125 • 150 • 175 • 200			
φ 35				

註：無法製作標準行程以外的規格。

理論推力表

(單位：N)

氣缸內徑 (mm)	動作方向	使用壓力 MPa										
		0.1	0.15	0.2	0.3	0.4	0.5	0.6	0.7	0.8	0.9	1.0
φ 10	Push	—	—	20.1	30.2	40.2	50.3	60.3	70.4	80.4	90.5	1.01×10 ²
	Pull	—	—	20.1	30.2	40.2	50.3	60.3	70.4	80.4	90.5	1.01×10 ²
φ 16	Push	—	—	49.0	73.5	98.0	1.23×10 ²	1.47×10 ²	1.72×10 ²	1.96×10 ²	2.21×10 ²	2.45×10 ²
	Pull	—	—	49.0	73.5	98.0	1.23×10 ²	1.47×10 ²	1.72×10 ²	1.96×10 ²	2.21×10 ²	2.45×10 ²
φ 25	Push	67.4	1.01×10 ²	1.35×10 ²	2.02×10 ²	2.70×10 ²	3.37×10 ²	4.04×10 ²	4.72×10 ²	5.39×10 ²	6.06×10 ²	6.74×10 ²
	Pull	67.4	1.01×10 ²	1.35×10 ²	2.02×10 ²	2.70×10 ²	3.37×10 ²	4.04×10 ²	4.72×10 ²	5.39×10 ²	6.06×10 ²	6.74×10 ²
φ 32	Push	1.21×10 ²	1.81×10 ²	2.41×10 ²	3.62×10 ²	4.83×10 ²	6.03×10 ²	7.24×10 ²	8.44×10 ²	9.65×10 ²	1.09×10 ³	1.21×10 ³
	Pull	1.21×10 ²	1.81×10 ²	2.41×10 ²	3.62×10 ²	4.83×10 ²	6.03×10 ²	7.24×10 ²	8.44×10 ²	9.65×10 ²	1.09×10 ³	1.21×10 ³

開關規格

● 單色/雙色顯示式

項目	有接點2線式				無接點2線式		無接點3線式		
	T0H・T0V		T5H・T5V		T2H・T2V	T2WH・T2WV	T3H・T3V	T3PH・T3PV (按單生產)	T3WH・T3WV
用途	可程式控制器、繼電器用		可程式控制器、繼電器、IC迴路 (無顯示燈)、串聯連接用		可程式控制器專用		可程式控制器、繼電器用		
輸出方式	—		—		—		NPN輸出	PNP輸出	NPN輸出
電源電壓	—		—		—		DC10~28V		
負載電壓	DC12/24V	AC110V	DC5/12/24V	AC110V	DC10~30V	DC24V±10%	DC30V以下		
負載電流	5~50mA	7~20mA	50mA以下	20mA以下	5~20mA (註1)		100mA以下		50mA以下
顯示燈	LED (ON時亮燈)		無顯示燈		LED (ON時亮燈)	紅色/綠色 LED (ON時亮燈)	LED (ON時亮燈)	黃色 LED (ON時亮燈)	紅色/綠色 LED (ON時亮燈)
漏電電流	0mA				1mA以下		10µA以下		
重量	g 1m : 18 3m : 49 5m : 80				1m : 18 3m : 49 5m : 80		1m : 18 3m : 49 5m : 80		

註1：上述負載電流最大值：20mA，係溫度條件為25°C時之數值。當開關使用環境溫度高於25°C時，電流將小於20mA。（溫度到達60°C時，則電流為5~10mA。）

註2：T0/T5開關也可使用AC220V。關於使用條件請洽詢本公司。

註3：關於其他開關規格，請參閱卷尾第1頁。

註4：外形尺寸視開關型號而異。詳細內容請參閱卷尾第18頁。

氣缸重量 (X：主體固定型) — () 內的數字含開關安裝導軌

〔單位：kg〕

型號	行程 (mm)								每1個 開關重量
	25	50	75	100	125	150	175	200	
UCA2-B-X-10	0.36 (0.41)	0.42 (0.47)	0.48 (0.54)	0.54 (0.61)	—	—	—	—	請參閱開關 規格內記載 的重量。
UCA2-B-X-16	0.80 (0.85)	0.92 (0.98)	1.05 (1.11)	1.18 (1.25)	1.31 (1.38)	1.44 (1.51)	1.56 (1.65)	1.69 (1.78)	
UCA2-B-X-25	1.32 (1.37)	1.53 (1.58)	1.73 (1.79)	1.94 (2.01)	2.14 (2.22)	2.35 (2.43)	2.55 (2.75)	2.76 (2.85)	
UCA2-B-X-32	2.21 (2.26)	2.51 (2.57)	2.81 (2.87)	3.11 (3.18)	3.41 (3.49)	3.71 (3.79)	4.01 (4.10)	4.31 (4.40)	

氣缸重量 (Y：端板固定型) — () 內的數字含開關安裝導軌

〔單位：kg〕

型號	行程 (mm)								每1個 開關重量
	25	50	75	100	125	150	175	200	
UCA2-B-Y-10	0.36 (0.39)	0.42 (0.46)	0.48 (0.54)	0.54 (0.60)	—	—	—	—	請參閱開關 規格內記載 的重量。
UCA2-B-Y-16	0.80 (0.83)	0.92 (0.96)	1.05 (1.09)	1.18 (1.22)	1.31 (1.35)	1.44 (1.48)	1.56 (1.61)	1.69 (1.74)	
UCA2-B-Y-25	1.32 (1.36)	1.53 (1.56)	1.73 (1.77)	1.94 (1.98)	2.14 (2.18)	2.35 (2.39)	2.55 (2.60)	2.76 (2.80)	
UCA2-B-Y-32	2.21 (2.24)	2.51 (2.54)	2.81 (2.85)	3.11 (3.15)	3.41 (3.45)	3.71 (3.75)	4.01 (4.06)	4.31 (4.36)	

LCW
LCR
LCG
LCX
LCM
STM
STG
STS-STL
STR2
UCA2
ULK※
JSK/M2
JSG
JSC3・JSC4
USSD
UFCD
USC
JSB3
LMB
LML
HCM
HCA
LBC
CAC4
UCAC2
CAC-N
UCAC-N
RCC2
RCS
PCC
SHC
MCP
GLC
MFC
BBS
RRC
GRC
RV3※
NHS
HR
LN
夾爪
夾爪
機械式
夾爪
緩衝器
FJ
FK
調速開
卷尾

UCA2-B Series

型號標示方法

無開關（無開關用磁鐵）

UCA2-B - X - 10 - 25 - P1A

附開關（內置開關用磁鐵）

UCA2-BL - X - 10 - 25 - T2H - RA - P1A

A 固定方法

B 氣缸內徑

C 配管螺牙種類

D 行程
關於最小行程，請參閱第640頁。

E 開關型號
註1

F 開關數量
註2

G 選購品
註3

選定型號時的注意事項

- 註1：無開關型未組入磁鐵。
附開關規格的無開關型，已安裝磁鐵及磁軌，未安裝開關導軌。
- 註2：附3個開關的最小行程75（mm）
- 註3：A側、B側的差異請參閱外形尺寸圖之記載。

〈型號標示範例〉

UCA2-BL-X-10-25-T2H-RA-P1A

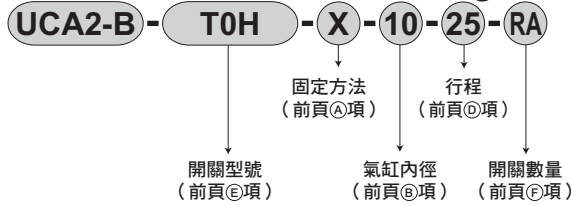
機型：模組氣缸 滾珠軸承型

- A 固定方法：主體固定
- B 氣缸內徑：φ10mm
- C 配管螺牙種類：Rc螺牙
- D 行程：25mm
- E 開關型號：無接點開關T2H、導線長度1m
- F 開關數量：附1個（端板A側）
- G 選購品：單側調整止動器（端板A側）

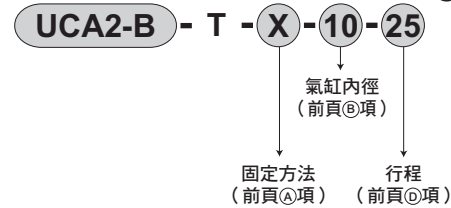
記號	內容					
A 固定方法						
X	主體固定					
Y	端板固定					
B 氣缸內徑（mm）						
10	φ10					
16	φ16					
25	φ25					
32	φ32					
C 配管螺牙種類						
無記號	Rc螺牙					
NN	NPT螺牙（φ25以上）（接單生產）					
GN	G螺牙（φ25以上）（接單生產）					
D 行程（mm）						
氣缸內徑（φ）		10	16	25	32	
25	25	●	●	●	●	
50	50	●	●	●	●	
75	75	●	●	●	●	
100	100	●	●	●	●	
125	125		●	●	●	
150	150		●	●	●	
175	175		●	●	●	
200	200		●	●	●	
E 開關型號						
導線直型	導線L型	接點	電壓		顯示方式	導線
T0H※	T0V※	有接點	AC	DC	單色顯示方式	2線
T5H※	T5V※		●	●	無顯示燈	
T2H※	T2V※	無接點		●	單色顯示方式	2線
T3H※	T3V※		●			3線
T3PH※	T3PV※	無接點		●	雙色顯示方式（PNP輸出） （接單生產）	3線
T2WH※	T2WV※		●		雙色顯示方式	2線
T3WH※	T3WV※	●			3線	
※導線長度						
無記號	1m（標準）					
3	3m（選購品）					
5	5m（選購品）					
F 開關數量						
RA			端板A側			
RB	附1個		端板B側			
D	附2個					
T	附3個					
G 選購品						
P1A	單側調整		端板A側			
P1B	止動器		端板B側			
P2	兩側調整止動器					

開關單品型號標示方法

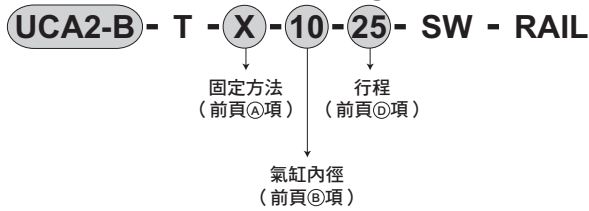
- 開關本體+安裝固定架一式(含開關導軌)… ①



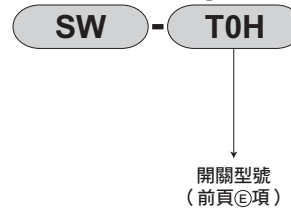
- 安裝固定架一式(含開關導軌)+磁鐵… ②



- 安裝固定架一式(含開關導軌)… ③



- 只有開關本體… ④



1) 將未搭載開關型變更為搭載T型開關型時。

變更內容	要開關	不要開關
UCA2-B-〔X.Y〕 → UCA2-BL-〔X.Y〕	② + ④	②

※不需要開關時，可從背後僅配置開關。(客戶自行備有T型開關時等)

2) 僅安裝T型開關用磁鐵時。

變更內容	要開關	不要開關
UCA2-BL-〔X.Y〕 → UCA2-BL-〔X.Y〕 無開關 附開關	①	③

UCA2-BL~的型號，未包含開關時。(僅安裝磁鐵)

3) 將搭載S型開關型變更為搭載T型開關型時。

變更內容	要開關	不要開關
S型開關 → T型開關	② + ④	—

※以一式為單位，更換開關導軌、安裝固定架、開關本體。

緩衝器套件型號標示方法

- φ 10用

UCA2-10-NCK

- φ 16~φ 32用(共用)

UCA2-16-NCK

因應二次電池規格 (型錄編號: CC-1226)

- 適用於二次電池製程之結構。

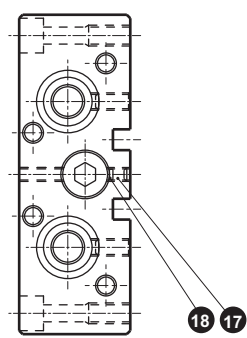
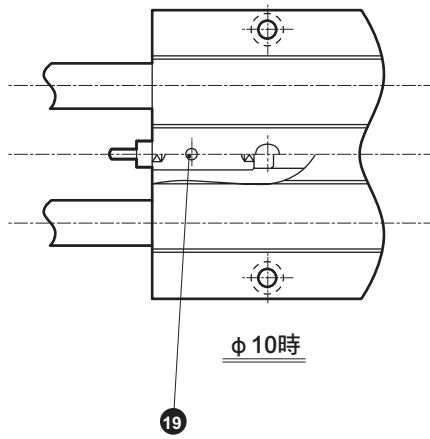
UCA2-B - - P4※

LCW
LCR
LCG
LCX
LCM
STM
STG
STS-STL
STR2
UCA2
ULK※
JSK/M2
JSG
JSC3/JSC4
USSD
UFCD
USC
JSB3
LMB
LML
HCM
HCA
LBC
CAC4
UCAC2
CAC-N
UCAC-N
RCC2
RCS
PCC
SHC
MCP
GLC
MFC
BBS
RRC
GRC
RV3※
NHS
HR
LN
夾爪
夾爪
機械式 夾爪缸、夾爪
緩衝器
FJ
FK
調速閥
卷尾

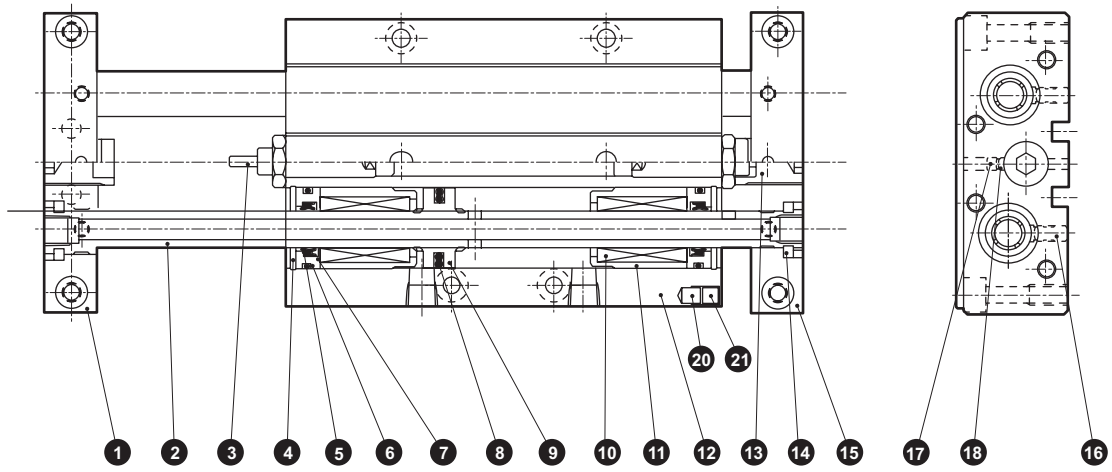
UCA2-B Series

內部結構及零件一覽表

- LCW
- LCR
- LCG
- LCX
- LCM
- STM
- STG
- STS-STL
- STR2
- UCA2**
- ULK※
- JSK/M2
- JSG
- JSC3/JSC4
- USSD
- UFCD
- USC
- JSB3
- LMB
- LML
- HCM
- HCA
- LBC
- CAC4
- UCAC2
- CAC-N
- UCAC-N
- RCC2
- RCS
- PCC
- SHC
- MCP
- GLC
- MFC
- BBS
- RRC
- GRC
- RV3※
- NHS
- HR
- LN
- 夾爪
- 夾爪
- 機械式
夾爪缸、夾爪
- 緩衝器
- FJ
- FK
- 調速閥
- 卷尾



《UCA2-B-X-25、32時》



編號	零件名稱	材質	備註	編號	零件名稱	材質	備註
1	端板 (A)	鋁合金	耐酸鋁	11	外殼	鋁合金	僅 φ 25.32
2	活塞桿	鋼	工業用鍍鉻	12	氣缸本體	鋁合金	硬質耐酸鋁
3	緩衝器		φ 10 : UCA2-10-NCK φ 16~32 : UCA2-16-NCK	13	止動器	鋼	鉻酸鹽
4	孔用C型止動軸	鋼	磷酸鋅	14	分割環	鋼	染黑
5	活塞桿墊圈	丁腈橡膠		15	端板 (B)	鋁合金	耐酸鋁
6	活塞桿金屬墊圈	丁腈橡膠		16	內六角止動螺絲	合金鋼	染黑
7	活塞桿金屬	鋁合金	鉻酸鹽	17	內六角止動螺絲	合金鋼	
8	活塞墊圈	丁腈橡膠		18	煞車片	鋁合金	
9	活塞	鋁合金		19	內六角止動螺絲	合金鋼	
10	滾珠軸承			20	磁鐵	特殊合金	僅限UCA2-L-Y
				21	內六角止動螺絲	不鏽鋼	僅限UCA2-L-Y

消耗性零件一覽表

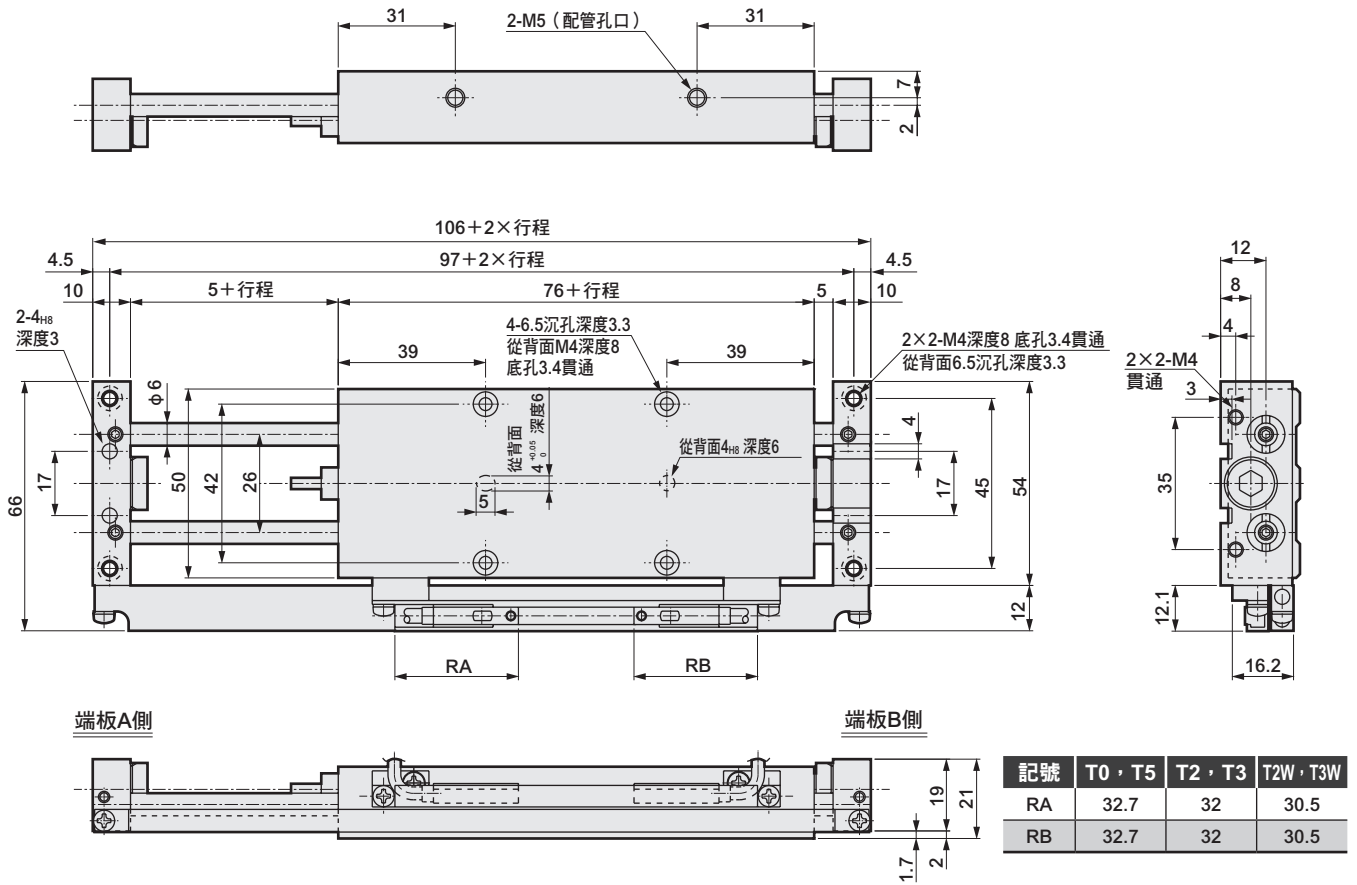
氣缸內徑 (mm)	套件編號	消耗性零件編號
φ 10	UCA2-10K	5 6 8 16
φ 16	UCA2-16K	
φ 25	UCA2-25K	
φ 32	UCA2-32K	

註：滑動軸承型與滾珠軸承型的消耗性零件相同。

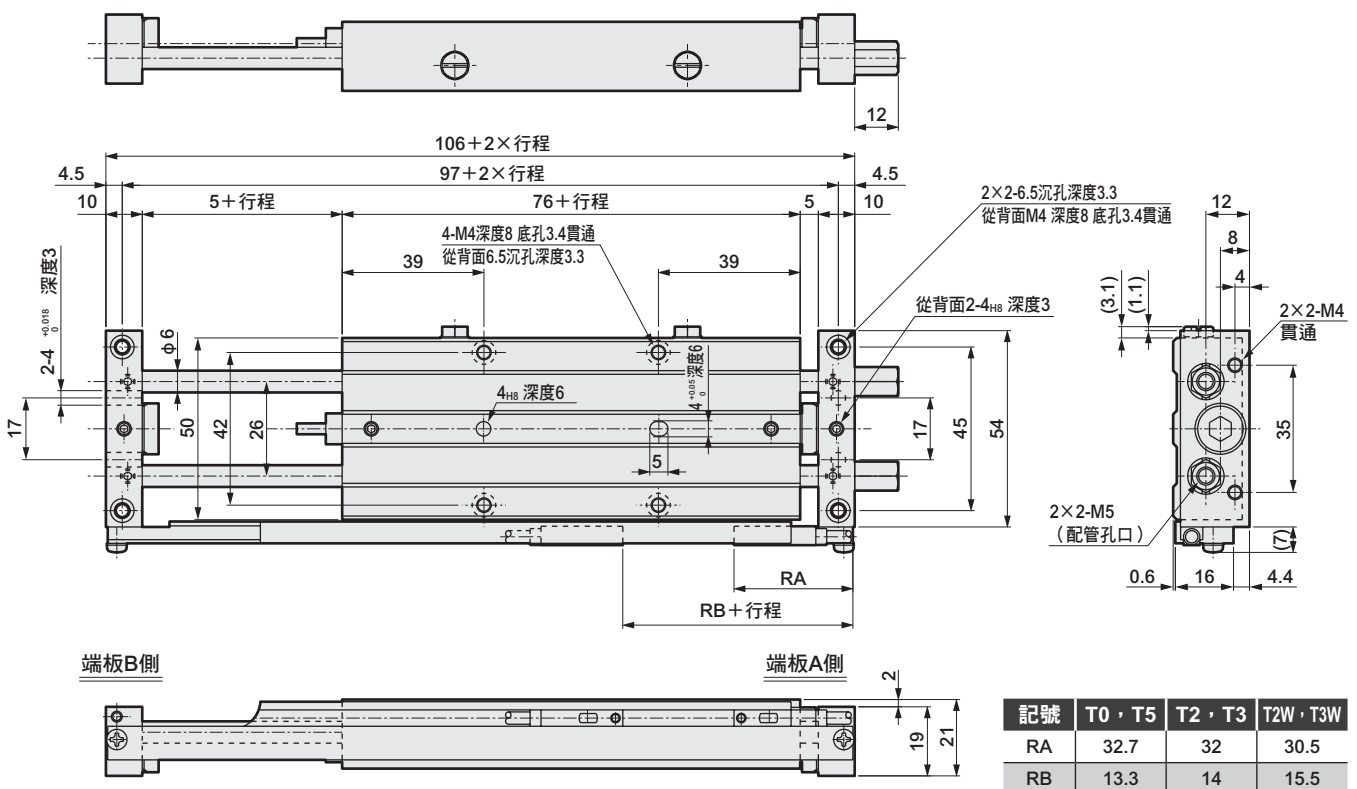
外形尺寸圖：φ10



● 主體固定方式 (X)



● 端板固定方式 (Y)



※透過調整止動器加長行程時，將可能引起裝置故障。詳情請參閱第657頁。

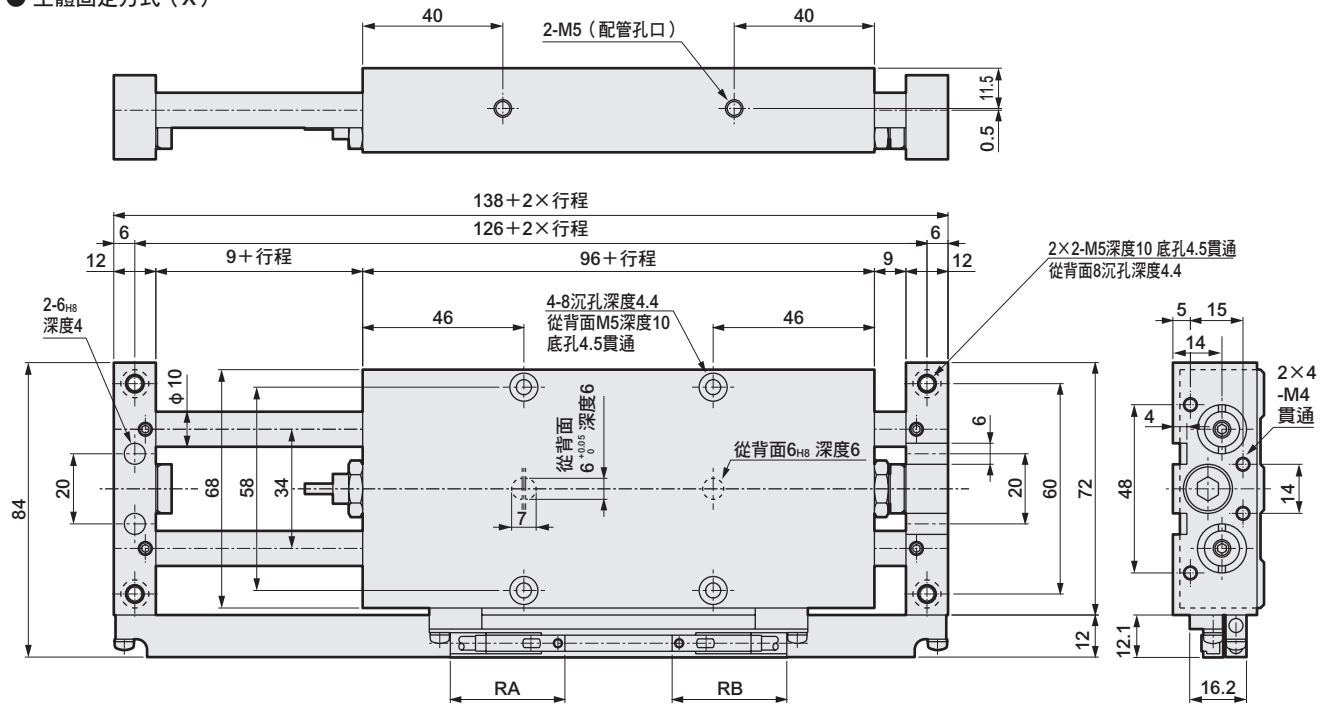
- LCW
- LCR
- LCG
- LCX
- LCM
- STM
- STG
- STS-STL
- STR2
- UCA2**
- ULK※
- JSK/M2
- JSG
- JSC3/JSC4
- USSD
- UFCD
- USC
- JSB3
- LMB
- LML
- HCM
- HCA
- LBC
- CAC4
- UCAC2
- CAC-N
- UCAC-N
- RCC2
- RCS
- PCC
- SHC
- MCP
- GLC
- MFC
- BBS
- RRC
- GRC
- RV3※
- NHS
- HR
- LN
- 夾爪
- 夾爪
- 機械式 夾爪組、夾爪
- 緩衝器
- FJ
- FK
- 調速閥
- 卷尾

UCA2-B Series

外形尺寸圖：φ16



●主體固定方式 (X)

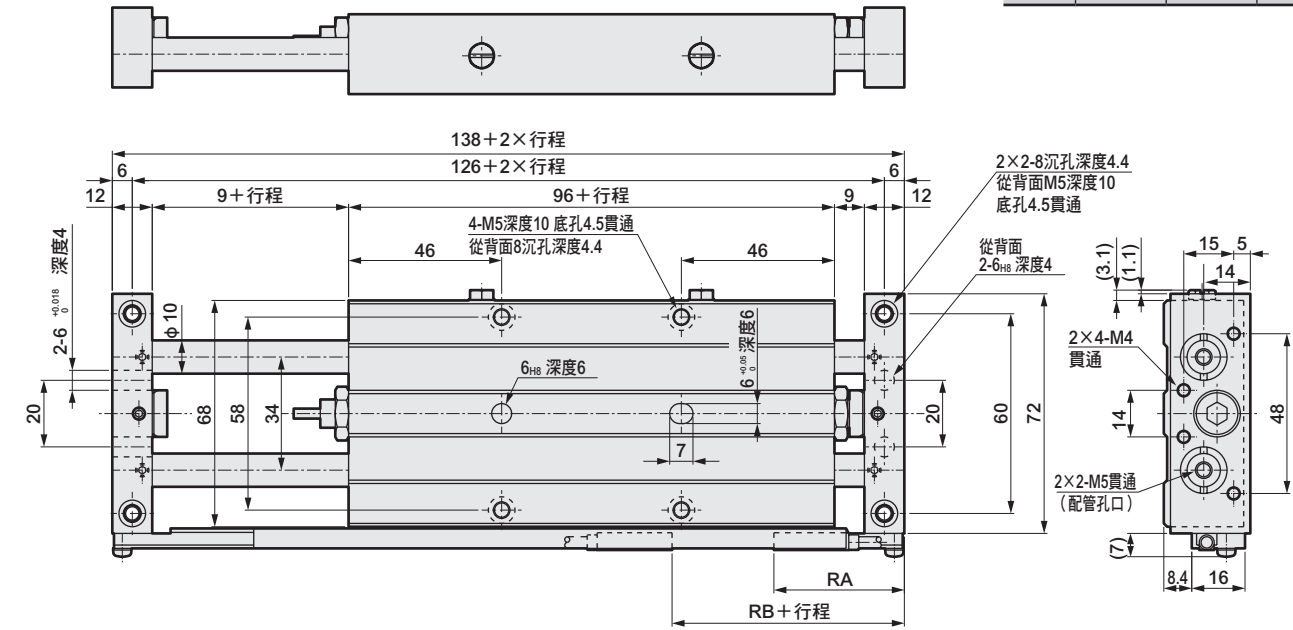


端板A側

端板B側

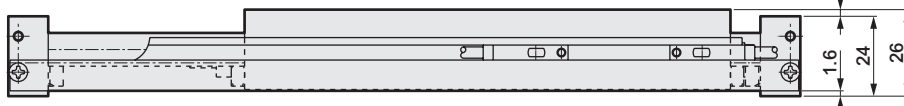


●端板固定方式 (Y)



端板B側

端板A側



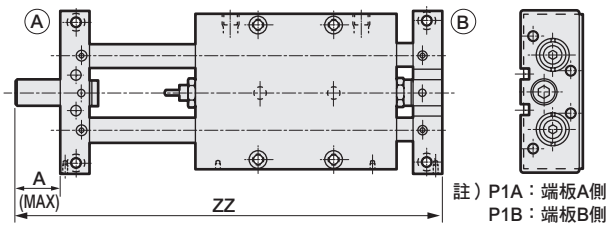
記號	T0, T5	T2, T3	T2W, T3W
RA	32.7	32	30.5
RB	32.7	32	30.5

記號	T0, T5	T2, T3	T2W, T3W
RA	38.7	38	36.5
RB	19.3	20	21.5

※透過調整止動器加長行程時，將可能引起裝置故障。詳情請參閱第657頁。

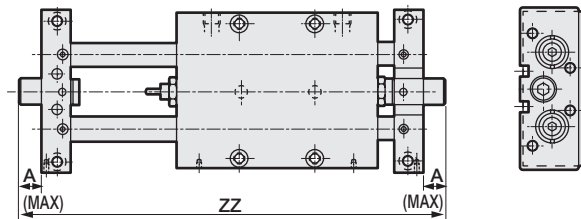
外形尺寸圖：調整止動器

● UCA2-B-X_Y-10-16-25-32 ※-P1※ (單側調整止動器)



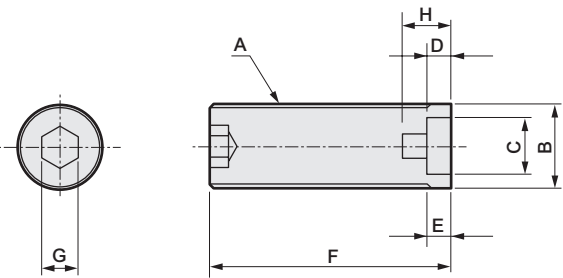
型號	A (MAX)	ZZ							
		25st	50st	75st	100st	125st	150st	175st	200st
UCA2-B-10	25	181	231	281	331	—	—	—	—
UCA2-B-16		213	263	313	363	413	463	513	563
UCA2-B-25		221	271	321	371	421	471	521	571
UCA2-B-32		239	289	339	389	439	489	539	589

● UCA2-B-X_Y-10-16-25-32 ※-P2※ (兩側調整止動器)



型號	A (MAX)	ZZ							
		25st	50st	75st	100st	125st	150st	175st	200st
UCA2-B-10	12.5	181	231	281	331	—	—	—	—
UCA2-B-16		213	263	313	363	413	463	513	563
UCA2-B-25		221	271	321	371	421	471	521	571
UCA2-B-32		239	289	339	389	439	489	539	589

止動器尺寸



記號 氣缸內徑 (mm)	A	B	C	D	E	F		G	H
						標準	調整量		
φ 10	M14×1	φ 14	φ 10	4	4	標準	14.5	6	8
						P2	27		
						P1	39.5		
φ 16	M14×1	φ 14	φ 9.4	8	4	標準	17	6	—
						P2	29.5		
						P1	42		
φ 25	M14×1	φ 14	φ 9.4	6.5	4	標準	21	6	—
						P2	33.5		
						P1	46		
φ 32	M16×1	φ 16	φ 9.4	5.5	4	標準	21	8	—
						P2	33.5		
						P1	46		

調整止動器單品型號

● 標準型

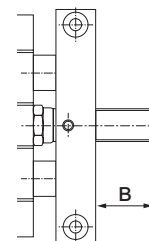
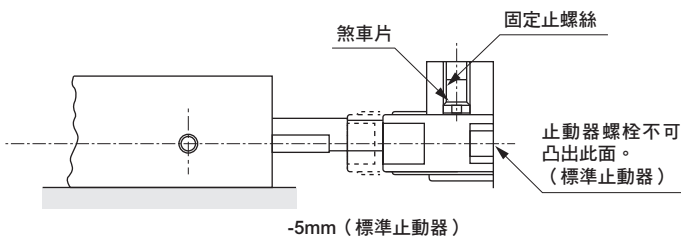
零件、零件名稱 氣缸內徑 (mm)	標準止動器		單側止動器		兩側止動器	
	型號	重量g	型號	重量g	型號	重量g
φ 10	UCA2-P-10	12	UCA2-P1-10	38	UCA2-P2-10	25
φ 16	UCA2-P-16	12	UCA2-P1-16	38	UCA2-P2-16	25
φ 25	UCA2-P-25	17	UCA2-P1-25	44	UCA2-P2-25	30
φ 32	UCA2-P-32	22	UCA2-P1-32	58	UCA2-P2-32	40

止動器調整方法

- 調整行程時，請鬆開固定螺絲後，轉動止動器螺栓進行調整。此外，調整完畢請鎖緊固定螺絲。
固定螺絲的建議固定扭力：1.4N·m
- 止動器調整量如表A所示。
- 請避免加長行程使用，否則將造成動作不良。標準止動器不可凸出於端板外側。
單側調整止動器P1、兩側調整止動器P2，不可突出於出貨時的總突出量。

表A

項目	行程調整量	出貨時突出量B
標準止動器	兩側各自 -5mm	0mm
單側調整止動器P1A	端板A側 -30mm	P1：25mm 標準：0mm
	端板B側 -5mm	
單側調整止動器P1B	端板B側 -30mm	P1：25mm 標準：0mm
	端板A側 -5mm	
兩側調整止動器P2	雙面各自 -17.5mm	12.5mm



UCA2 • UCA2-B Series

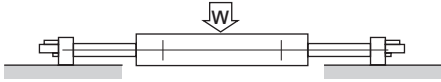
技術資料① 活塞桿撓曲量

1 集中負載時活塞桿的撓曲量 (參考值)

負載重心與模組氣缸中心應盡可能靠近。

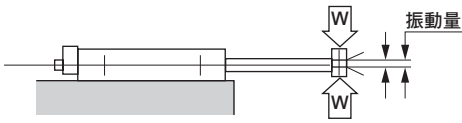
(單位: mm)

氣缸內徑 (mm)	行程 (mm) 負載 (N)	75	100	125	150	175	200
		φ 10	15	0.05	0.10	—	—
φ 16	40	0.02	0.05	0.09	0.16	0.25	0.38
φ 25	70	0.01	0.03	0.06	0.10	0.16	0.24
φ 32	100	0.005	0.02	0.04	0.07	0.11	0.15



(單位: mm)

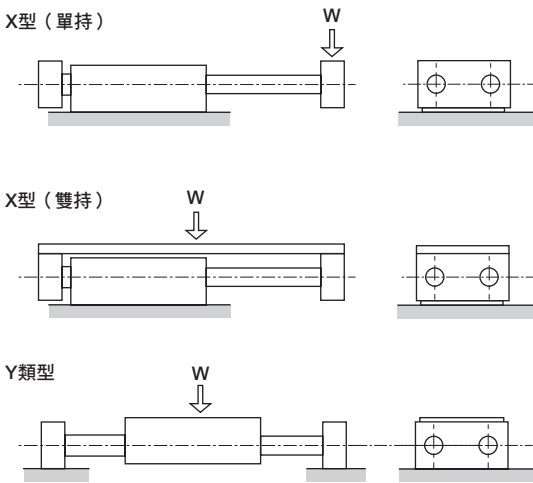
氣缸內徑 (mm)	行程 (mm) 負載 (N)	25	50	75	100	125	150	175	200
		φ 10	7	0.04	0.10	0.18	0.27	—	—
φ 16	20	0.03	0.07	0.12	0.20	0.28	0.37	0.48	
φ 25	35	0.02	0.04	0.08	0.13	0.17	0.24	0.32	
φ 32	50	0.01	0.03	0.06	0.10	0.14	0.21	0.29	



LCW
LCR
LCG
LCX
LCM
STM
STG
STS-STL
STR2
UCA2
ULK※
JSK/M2
JSG
JSC3-JSC4
USSD
UFCD
USC
JSB3
LMB
LML
HCM
HCA
LBC
CAC4
UCAC2
CAC-N
UCAC-N
RCC2
RCS
PCC
SHC
MCP
GLC
MFC
BBS
RRC
GRC
RV3※
NHS
HR
LN
夾爪
夾爪
機械式
夾爪缸、夾爪
緩衝器
FJ
FK
調速閥
卷尾

2 判定容許負載

1. 垂直負載時



〔單位：N〕

氣缸內徑 (mm)	X型		Y型
	單持	雙持	
φ 10	6.9	14.7	
φ 16	19.6	39.2	
φ 25	34.3	68.6	
φ 32	49	98	

W=負載N

2. 受到負載力臂負載時

請依據以下負載計算內容，選定氣缸內徑。

但負載力臂負載 (W) 應在 (1) 項的垂直負載以下，或負載力臂量 (L) 應在100mm以下。

2-1. 計算容許負載之必要條件、項目

W=負載 (N)

L=負載力臂量 (mm)

V=使用速度 (mm/s)

S=行程 (mm)

F=每1個軸承所承受的最大負載 (N)

W₁=端板重量 (kg)

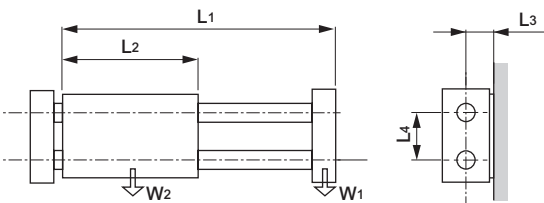
W₂=氣缸本體重量 (kg)

L₁=端板到本體的長度 (mm)

L₂=氣缸本體長度 (mm)

L₃=活塞桿中心到氣缸本體為止的長度 (mm)

L₄=活塞桿間距 (mm)



氣缸內徑 (mm)	記號	L ₁	L ₂	L ₃	L ₄	W ₁	W ₂
		φ 10	金屬	69+2·S	54+S	9	26
	軸承	91+2·S	76+S	9	26	0.109+7×10 ⁻⁴ ·S	0.214+2×10 ⁻³ ·S
φ 16	金屬	71+2·S	50+S	12	34	0.199+21×10 ⁻⁴ ·S	0.334+3.2×10 ⁻³ ·S
	軸承	117+2·S	96+S	12	34	0.239+21×10 ⁻⁴ ·S	0.338+3.2×10 ⁻³ ·S
φ 25	金屬	87+2·S	62+S	16	42	0.456+36×10 ⁻⁴ ·S	0.6+4.7×10 ⁻³ ·S
	軸承	121+2·S	96+S	16	42	0.509+36×10 ⁻⁴ ·S	0.615+4.7×10 ⁻³ ·S
φ 32	金屬	100+2·S	75+S	19	58	0.636+47×10 ⁻⁴ ·S	0.92+7×10 ⁻³ ·S
	軸承	139+2·S	114+S	19	58	0.714+47×10 ⁻⁴ ·S	1.313+7×10 ⁻³ ·S

- LCW
- LCR
- LCG
- LCX
- LCM
- STM
- STG
- STS-STL
- STR2
- UCA2**
- ULK※
- JSK/M2
- JSG
- JSC3·JSC4
- USSD
- UFCD
- USC
- JSB3
- LMB
- LML
- HCM
- HCA
- LBC
- CAC4
- UCAC2
- CAC-N
- UCAC-N
- RCC2
- RCS
- PCC
- SHC
- MCP
- GLC
- MFC
- BBS
- RRC
- GRC
- RV3※
- NHS
- HR
- LN
- 夾爪
- 夾爪
- 機械式夾爪缸、夾爪
- 緩衝器
- FJ
- FK
- 調速閥
- 卷尾

UCA2 · UCA2-B Series

技術資料②容許負載之判定

2-2. 計算容許負載

依據「安裝方式的模式圖例」計算F的值，並將依以下公式求出的Fk值控制在表3的容許值以內。

$$F_k = F \times K$$

F_k：使用速度負載 (N)
K：速度係數

表3 使用速度負載 (F_k) 的容許值

氣缸內徑 (mm)	F _k 容許值 (N)
φ 10	21.6
φ 16	75.5
φ 25	103.0
φ 32	157.0

速度係數

使用速度 (mm/s)	K
30 ≤ V < 100	1.0
100 ≤ V < 200	1.1
200 ≤ V < 300	1.2

2-3. 安裝方式模式圖例

	X型 (單持)	X型 (雙持)	Y型
[垂直方向施加 負載力臂負載] 垂直安裝			
每1個軸承的 最大負載 (N)	$F = \frac{L}{2L_2} \cdot W$	$F = \frac{L+L_3}{2 \cdot L_2} \cdot W$	$F = \frac{L+L_3}{2 \cdot L_2} \cdot W$
[行程的垂直方向 施加負載力臂負載] ① 水平安裝 ② 水平側面安裝	 	 	
每1個軸承的 最大負載 (N)	① $F = \left(\frac{L+L_4}{2 \cdot L_4} \cdot W + \frac{W_1}{4} \right)$ ② $F = \sqrt{\left(\frac{L+L_4}{2 \cdot L_4} \cdot W \right)^2 + \left(\frac{W_1}{4} \right)^2}$	① $F = \frac{L+L_4}{2 \cdot L_4} \cdot W + \frac{W_1+W_2}{4}$ ② $F = \sqrt{\left(\frac{L+L_4}{2 \cdot L_4} \cdot W \right)^2 + \left(\frac{W_1+W_2}{4} \right)^2}$	① $F = \frac{L+L_4}{2 \cdot L_4} \cdot W + \frac{W_1+W_2}{4}$ ② $F = \sqrt{\left(\frac{L+L_4}{2 \cdot L_4} \cdot W \right)^2 + \left(\frac{W_2}{4} \right)^2}$
[水平方向施加 負載力臂負載] 垂直安裝			
每1個軸承的 最大負載 (N)	$F = \frac{L+L_4}{L_2} \cdot W$	$F = \frac{L+L_4}{L_2} \cdot W$	$F = \frac{L+L_4}{L_2} \cdot W$
[行程方向施加 負載力臂負載] 水平安裝 水平側面安裝	 	 	
每1個軸承的 最大負載 (N)	$F = \frac{L+L_1}{2 \cdot L_2} \cdot W + \frac{W_1}{4}$		$F = \frac{L+L_2}{2 \cdot L_2} \cdot W + \frac{W_2}{4}$

3 計算負載率

1. 請以下表4為參考，根據負載大小、方向、安裝方式計算出所需推力。

表4

	主體固定 (單持)	主體固定 (雙持)	端板固定
[氣缸中心施加負載] 水平安裝			
必要推力	$f = \mu (W + W_1)$	$f = \mu (W + W_1 + W_3)$	$f = \mu (W + W_2)$
[垂直方向施加負載力臂負載] 垂直安裝			
必要推力	$f = \frac{2\mu \cdot L}{L_2} \cdot W + W + W_1$	$f = \frac{2\mu \cdot (L + L_5)}{L_2} \cdot W + W + W_1 + W_3$	$f = \frac{2\mu \cdot (L + L_5)}{L_2} \cdot W + W + W_2$
[行程的垂直方向施加負載力臂負載] ① 水平安裝 ② 水平側面安裝	 	 	
必要推力	① $f = \mu \left\{ \left(\frac{2 \cdot L + L_1}{L_2} \cdot W + W + W_1 \right) \right\}$ ② $f = \mu \cdot \sqrt{\left(\frac{2 \cdot L + L_1}{L_2} \cdot W \right)^2 + \left(W + W_1 + W_1 \right)^2}$	① $f = \mu \cdot \left(\frac{2 \cdot L + L_1}{L_2} \cdot W + W + W_1 + W_3 \right)$ ② $f = \mu \cdot \sqrt{\left(\frac{2 \cdot L + L_1}{L_2} \cdot W \right)^2 + \left(W + W_1 + W_3 \right)^2}$	① $f = \mu \left(\frac{2 \cdot L + L_1}{L_2} \cdot W + W + W_2 \right)$ ② $f = \mu \cdot \sqrt{\left(\frac{2 \cdot L + L_1}{L_2} \cdot W \right)^2 + \left(W + W_2 \right)^2}$
[水平方向施加負載力臂負載] 垂直安裝			
必要推力	$f = \frac{\mu (2 \cdot L + L_1)}{L_2} \cdot W + W + W_1$	$f = \frac{\mu (2 \cdot L + L_1)}{L_2} \cdot W + W + W_1 + W_4$	$f = \frac{\mu (2 \cdot L + L_1)}{L_2} \cdot W + W + W_2$
[行程方向施加負載力臂負載] 水平安裝 水平側面安裝	 	註) W3 : 底座重量 (kg)	
必要推力	$f = \mu \left\{ \frac{2(L + L_1) - L_2}{L_2} \cdot W + W + W_1 \right\}$		$f = \mu \left(\frac{2 \cdot L + L_2}{L_2} \cdot W + W + W_2 \right)$

f : 必要推力 N

μ : 摩擦係數 滑動軸承型 0.3

滾珠軸承型 0.1

其他項目及尺寸請參閱「判定容許負載」。

LCW
LCR
LCG
LCX
LCM
STM
STG
STS-STL
STR2
UCA2
ULK※
JSK/M2
JSG
JSC3·JSC4
USSD
UFCD
USC
JSB3
LMB
LML
HCM
HCA
LBC
CAC4
UCAC2
CAC-N
UCAC-N
RCC2
RCS
PCC
SHC
MCP
GLC
MFC
BBS
RRC
GRC
RV3※
NHS
HR
LN
夾爪
夾爪
機械式
夾爪、夾爪
緩衝器
FJ
FK
調速閥
卷尾

UCA2・UCA2-B Series

技術資料③計算負載率

2. 根據1計算出來所需推力以及理論推力表、推力效率表計算出負載率。
(負載率需在50%以下。)

$$\omega = \frac{f}{B} \times 100 \leq 50$$

$$B = \frac{a}{100} \cdot A$$

ω: 負載率 (%)

f: 所需推力 (N)

A: 理論推力 (N)

a: 推力效率 (%)

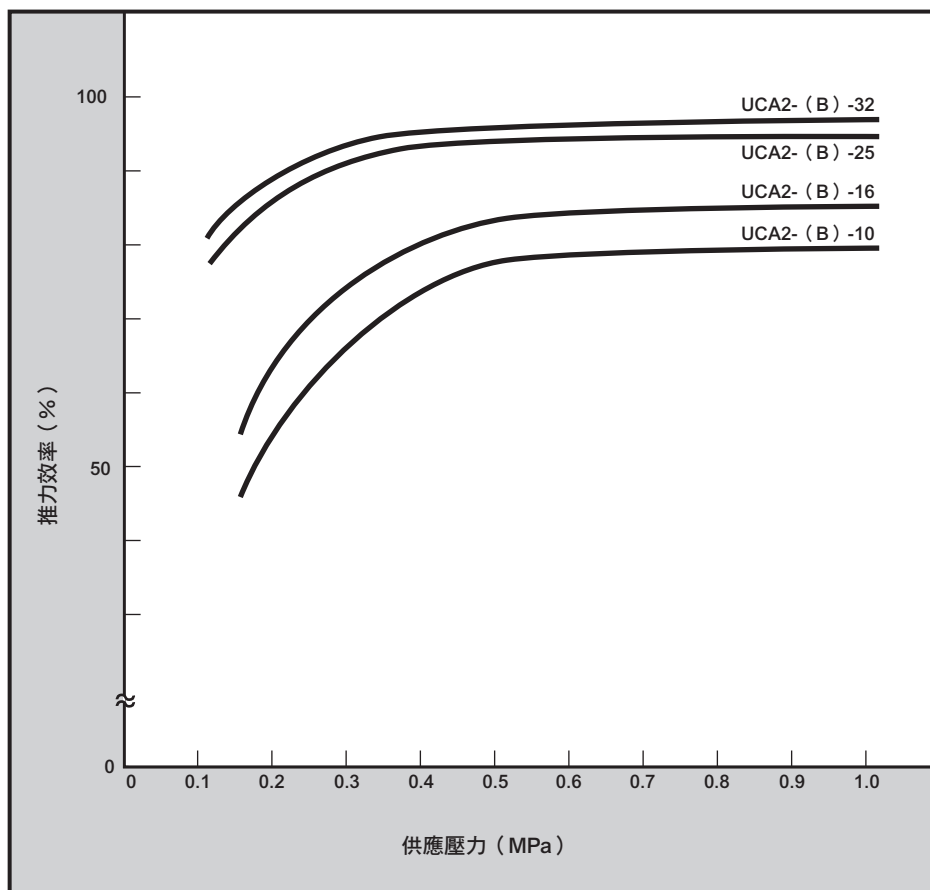
B: 有效推力 (N)

理論推力

(單位: N)

型號	使用壓力 MPa									
	0.1	0.2	0.3	0.4	0.5	0.6	0.7	0.8	0.9	
UCA2-10	10	20	29	39	49	59	69	78	88	
UCA2-16	25	48	73	96	121	145	169	193	217	
UCA2-25	66	132	198	265	330	396	463	528	594	
UCA2-32	119	236	355	474	591	710	828	846	1065	
UCA2-B-10	10	20	29	39	49	59	69	78	88	
UCA2-B-16	25	48	73	96	121	145	169	193	217	
UCA2-B-25	66	132	198	265	330	396	463	528	594	
UCA2-B-32	119	236	355	474	591	710	828	946	1065	

推力效率



4 運動能量之計算

根據負載重量 (W) 與速度 (V) 計算出運動能量，數值必須低於表7所示之容許值。

若超過容許吸收能量值，則必須考慮增加氣缸尺寸或是加裝外部緩衝裝置等，以達到所規定的容許吸收能量範圍。

此外，此時所謂的速度值並非平均速度，而是緩衝衝擊速度，因此請利用公式 (1) 來計算緩衝衝擊速度。

$$E = \frac{1}{2} mV^2 + f S_1$$

$$V_a = \frac{S_2}{t}$$

$$V = V_a \times \left(1 + 1.5 \frac{\omega}{100}\right) \text{ —— (1)}$$

E : 運動能量 (J)

m : 重量 (kg)

V : 緩衝衝擊速度 (m/s)

f : 推力 (N)

S₁ : 緩衝器行程 (m)

V_a : 平均速度 (m/s)

S₂ : 氣缸行程 (m)

t : 移動時間 (s)

ω : 負載率 (%)

■ 表7 容許吸收能量

氣缸內徑 (mm)	容許吸收能量 (J)
φ 10	0.25
φ 16	0.65
φ 25	2.4
φ 32	4.5

■ 緩衝器行程

氣缸內徑 (mm)	行程 (mm)
φ 10	4.5
φ 16	5.0
φ 25	6.5
φ 32	7.0

LCW
LCR
LCG
LCX
LCM
STM
STG
STS-STL
STR2
UCA2
ULK※
JSK/M2
JSG
JSC3/JSC4
USSD
UFCD
USC
JSB3
LMB
LML
HCM
HCA
LBC
CAC4
UCAC2
CAC-N
UCAC-N
RCC2
RCS
PCC
SHC
MCP
GLC
MFC
BBS
RRC
GRC
RV3※
NHS
HR
LN
夾爪
夾爪
機械式 夾爪缸、夾爪
緩衝器
FJ
FK
調速閥
卷尾



空壓元件 產品安全使用守則

使用前請務必詳閱本守則。

一般氣缸的注意事項，請參閱卷首第73頁，氣缸開關則請參閱卷首第80頁。

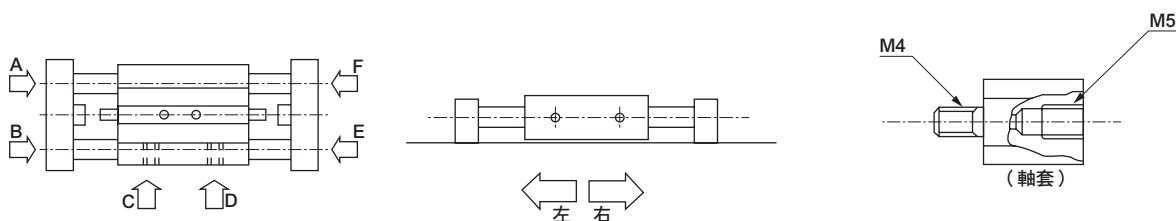
個別注意事項：模組氣缸 UCA2 系列

安裝、固定、調整時

1. 配管時

⚠ 注意

■ 端板固定（型式名稱：UCA2-(B)-Y）



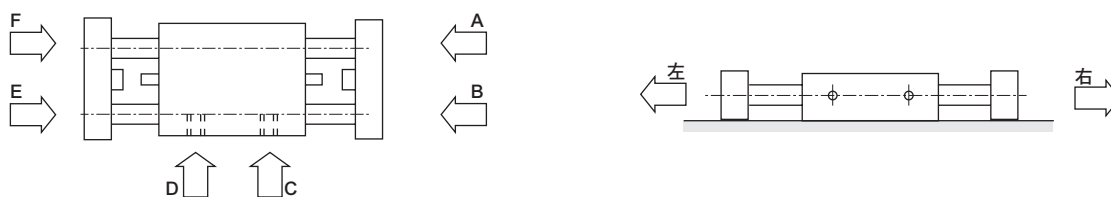
端板固定時，加壓孔口與主體動作方向之間的關係如右表所示。未使用的配管孔口請以盲栓塞住。

此外，使用UCA2-(B)-Y-10時，請於加壓孔口使用軸套。

建議固定扭力：1.0~1.4N·m

加壓孔口	A	B	C	D	E	F
主體動作方向	左	右	埋	埋	右	左

■ 主體固定（型式名稱：UCA2-(B)-X）



主體固定時，加壓孔口與活塞桿動作方向之間的關係如右表所示。未使用的配管孔口請以盲栓塞住。

加壓孔口	A	B	C	D	E	F
活塞桿動作方向	埋	埋	左	右	埋	埋

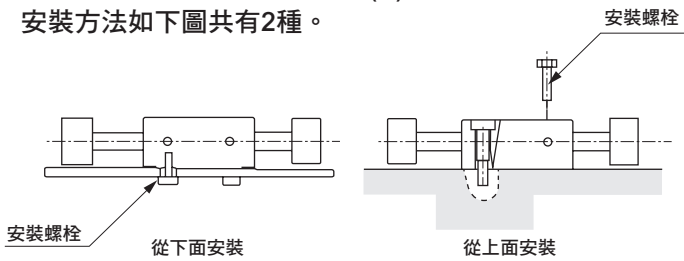
LCW
LCR
LCG
LCX
LCM
STM
STG
STS-STL
STR2
UCA2
ULK※
JSK/M2
JSG
JSC3-JSC4
USSD
UFCD
USC
JSB3
LMB
LML
HCM
HCA
LBC
CAC4
UCAC2
CAC-N
UCAC-N
RCC2
RCS
PCC
SHC
MCP
GLC
MFC
BBS
RRC
GRC
RV3※
NHS
HR
LN
夾爪
夾爪
機械式
夾爪缸、夾爪
緩衝器
FJ
FK
調速閥
卷尾

- LCW
- LCR
- LCG
- LCX
- LCM
- STM
- STG
- STS-STL
- STR2
- UCA2**
- ULK※
- JSK/M2
- JSG
- JSC3/JSC4
- USSD
- UFCD
- USC
- JSB3
- LMB
- LML
- HCM
- HCA
- LBC
- CAC4
- UCAC2
- CAC-N
- UCAC-N
- RCC2
- RCS
- PCC
- SHC
- MCP
- GLC
- MFC
- BBS
- RRC
- GRC
- RV3※
- NHS
- HR
- LN
- 夾爪
- 夾爪
- 機械式
夾爪缸、夾爪
- 緩衝器
- FJ
- FK
- 調速閥
- 卷尾

2. 安裝時

⚠ 注意

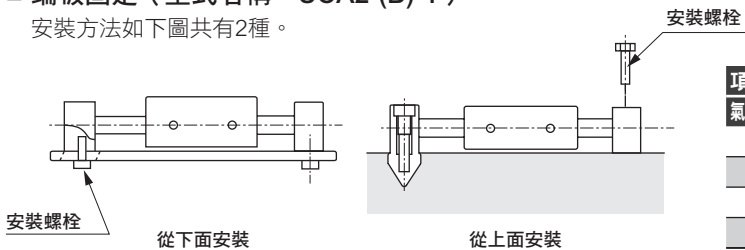
- 主體固定 (型式名稱: UCA2-(B)-X)
安裝方法如下圖共有2種。



從上面安裝時的安裝螺栓，請使用內六角螺栓。
內六角螺栓相關規格，請參閱右表。

項目	內六角螺栓尺寸	數量
氣缸內徑 (mm)		
φ 10	M3×22 l	4
φ 16	M4×30 l	4
φ 25	M5×35 l	4
φ 32	M6×40 l	4

- 端板固定 (型式名稱: UCA2-(B)-Y)
安裝方法如下圖共有2種。



從上面安裝時的安裝螺栓，請使用內六角螺栓。
內六角螺栓相關規格，請參閱右表。

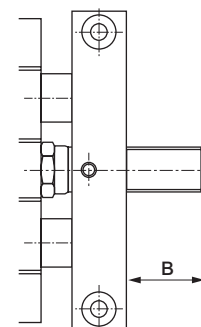
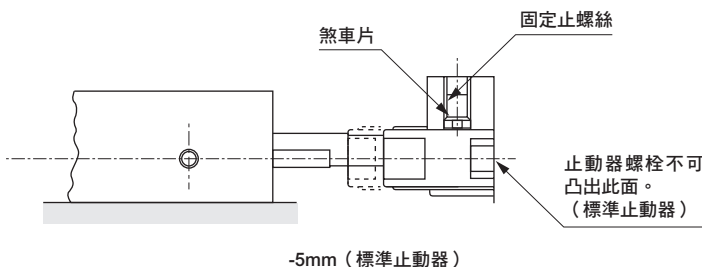
項目	內六角螺栓尺寸	數量
氣缸內徑 (mm)		
φ 10	M3×22 l	4
φ 16	M4×30 l	4
φ 25	M5×35 l	4
φ 32	M6×40 l	4

■ 止動器調整方法

- 調整行程時，請鬆開固定螺絲後，轉動止動器螺栓進行調整。此外，調整完畢請鎖緊固定螺絲。
固定止動螺絲建議固定扭力：1.4N·m
- 止動器的調整量如表A所示。
- 請避免加長行程使用，否則將造成動作不良。標準止動器不可凸出於端板外側。
單側調整止動器P1、兩側調整止動器P2，不可突出於出貨時的總突出量。

表A

項目	行程調整量	出貨時突出量B
標準止動器	兩端各自 -5mm	0mm
單側調整止動器P1A	端板A側 -30mm 端板B側 -5mm	P1：25mm 標準：0mm
單側調整止動器P1B	端板B側 -30mm 端板A側 -5mm	
兩側調整止動器P2	雙面各自 -17.5mm	12.5mm



- 本公司的緩衝器為消耗性零件。

一旦能量吸收能力降低或是動作不夠順暢時，即需進行更換。

