

HVB • HVL

高真空用電磁閥

■ 真空、惰性氣體、空氣、氮氣

概要

真空度愈高，在洩漏量之穩定性（真空度保持能力）、密封材使用壽命等方面就需要具備更高階的技術。

HVB系列於閥座外型、密封材質及表面處理等方面引進特殊技術，讓產品即使在高真空環境下，仍能發揮穩定的性能，適用於電子束加工機、分子加速器、真空蒸鍍等各種真空裝置。

HVL系列已內置能使舊型高真空用電磁閥在閥開動作時預留數秒間隔的附加元件，是一款可以避免各種真空裝置停電時發生故障的電磁閥。

可避免停電狀態下空氣排放至大氣中，或是停電後忘記將手動閥開放，以致油回灌至配管中等問題發生。

特色

採用特殊的墊圈

材質為FKM，密封壽命更長。

高耐腐蝕

主體採用不鏽鋼。

真空度保持能力更佳

洩漏量極小，真空度保持能力更穩定。

適用背壓（逆真空）

※部分機種除外

容易維護

結構簡單，維護更輕鬆。



CONTENTS

直動式2口電磁閥

產品介紹	482
● HVB ² / ₄ 12	484
● HVB ⁵ 112	490
● HVB ⁹ / ₁₂	492

延遲真空閥

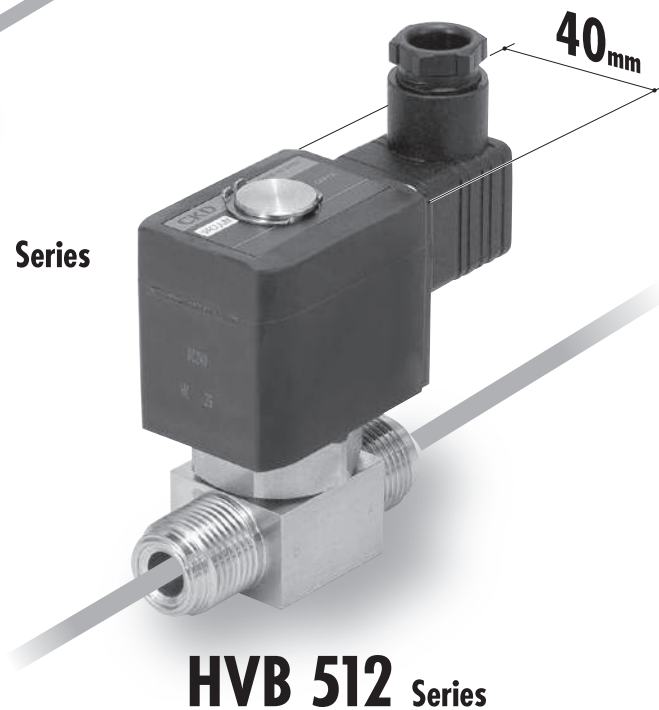
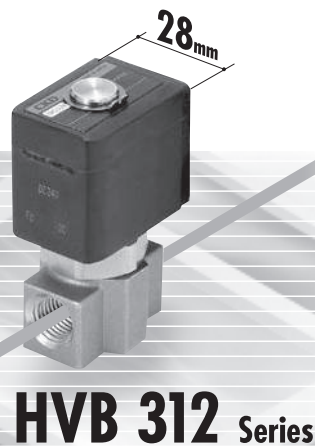
● HVL12	496
⚠ 使用注意事項	499

⚠ 使用前請務必詳閱卷首及第499頁的使用注意事項。

EXA
FWD
HNB/G
USB/G
FAB/G
FGB/G
FVB
FWB/G
FHB
FLB
AB
AG
AP•AD
APK•ADK
乾燥空氣用
EX防爆型
防爆型
HVB•HVL
S•B•NAB
LAD•NAD
水用相關
NP•NAP•NVP
SNP
CHB/G
MXB/G
其他閥型
SWD•MWD
集塵用
CVE•CVSE
CCH•CPE/D
生命科學
瓦斯燃燒
自動灑水
特殊流體
接單生產
卷尾

具備極高的真空度保持力，以及絕佳的

EXA
FWD
HNB/G
USB/G
FAB/G
FGB/G
FVB
FWB/G
FHB
FLB
AB
AG
AP·AD
APK·ADK
乾燥空氣用
EX防爆型
防爆型
HVB·HVL
S·B·NAB
LAD·NAD
水用相關
NP·NAP·NVP
SNP
CHB/G
MXB/G
其他閥型
SWD·MWD
集塵用
CVE·CVSE
CCH·CPE/D
生命科學
瓦斯燃燒
自動灑水
特殊流體
接單生產
卷尾



● 耐久性 **200** 萬次 (※本公司試驗條件)

具備高性能，適合長時間持續使用，是一款可靠性極高的高品質閥件。

● 低消耗功率 比舊型機種 低 **40%**

耗電量大幅降低。即使在通電時間較長的使用條件下，仍能有效實現節省能源目標。

● 真空洩漏量 **1×10^{-9} Pa · m³/s** 以下

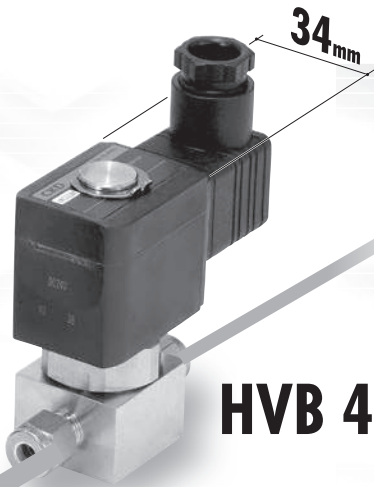
內部、外部洩漏量更穩定，同時具備極高的真空度保持力。

高真空用電磁閥

High Vacuum **HVB** Series

耐久性 高真空用電磁閥HVB系列。

EXA
FWD
HNB/G
USB/G
FAB/G
FGB/G
FVB
FWB/G
FHB
FLB
AB
AG
AP·AD
APK·ADK
乾燥空氣用
EX防爆型
防爆型
HVB·HVL
S·B·NAB
LAD·NAD
水用相關
NP·NAP·NVP
SNP
CHB/G
MXB/G
其他閥型
SWD·MWD
集塵用
CVE·CVSE
CCH·CPE/D
生命科學
瓦斯燃燒
自動灑水
特殊流體
接單生產
卷尾



HVB 412 Series



● 輕量、小型

相較於舊型機種，體積更小、更輕。

線圈寬 約減少 **25%**

重量 約減少 **23%**



● 機種系列豐富

孔徑 $\phi 1$ 、 $\phi 2$ 、 $\phi 3$ 、 $\phi 4.5$ 、 $\phi 6$ 、
線圈寬22、28、34、40mm。

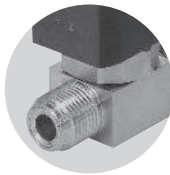
● 安裝方式任意

可搭配設置空間，任意安裝。
協助您實現精簡空間目標。

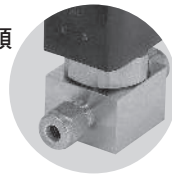


● 4種接管型

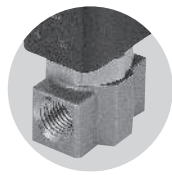
● JXR公接頭
可連接VCR
母接頭。



● 二重卡套式接頭
可連接世偉洛克
接頭。



● NPT
Rc

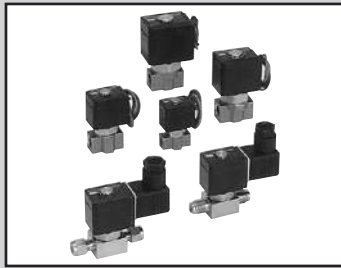


產品體系	線圈寬 (mm)				孔徑 (mm)					接管方式			
	22	28	34	40	$\phi 1$	$\phi 2$	$\phi 3$	$\phi 4.5$	$\phi 6$	JXR	二重卡套式接頭	NPT	Rc
HVB 212 Series	●				●	●				1/4"	1/4"	1/8"	1/8"
HVB 312 Series		●				●	●			1/4"	1/4"	1/8"·1/4"	1/8"·1/4"
HVB 412 Series			●				●	●	●	1/4"·3/8"	1/4"·3/8"	1/4"·3/8"	1/4"·3/8"
HVB 512 Series				●					●	1/4"·3/8"	1/4"·3/8"	1/4"·3/8"	1/4"·3/8"

高真空用電磁閥

HVB²³⁴⁵12 Series

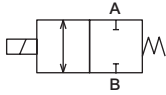
- 流孔：φ1、φ2、φ3、φ4.5、φ6
- NC（通電時開）型



EXA
FWD
HNB/G
USB/G
FAB/G
FGB/G
FVB
FWB/G
FHB
FLB
AB
AG
AP·AD
APK·ADK
乾燥空氣用
EX防爆型
防爆型
HVB·HVL
SAB·NAB
LAD·NAD
水用相關
NP·NAP·NVP
SNP
CHB/G
MXB/G
其他閥型
SWD·MWD
集塵用
CVE·CVSE
CCH·CPE/D
生命科學
瓦斯燃燒
自動灑水
特殊流體
接單生產
卷尾

JIS記號

● NC（通電時開）型



共用規格

項目	HVB※12	
使用流體	空氣、真空、惰性氣體（※1）	
耐壓力	MPa	5.0
流體溫度	°C	5~55
環境溫度	°C	0~55（避免結凍）
耐熱等級	等級130（B）	
電壓變動範圍	額定電壓±10%	
使用環境	無爆炸性、腐蝕性氣體的環境	
閥結構	直動型升降結構	
閥座洩漏	Pa·m³/sHe	1.0×10 ⁻⁹ 以下（※2）
外部洩漏	Pa·m³/sHe	1.0×10 ⁻⁹ 以下
安裝方式	任意	
耐久性	200萬次	

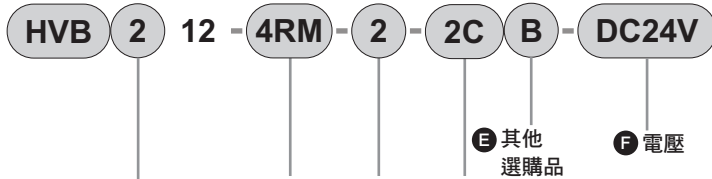
機種別規格

項目	機種型號	接管口徑（※3）	孔徑（mm）	Cv值（※5）	使用壓力 Pa(abs)（※10）	最高動作壓力差（※6）（MPa）	背壓（※7）（MPa）	額定電壓		消耗功率（W）		重量（※9）（kg）
								AC	DC	AC	DC	
NC（通電時開）型												
HVB212	1/4"JXR公接頭 1/4"二重卡套式接頭 NPT 1/8、Rc 1/8	1	1	0.04	1.0×10 ⁻⁶ ~1.0×10 ⁶	1.0	0.6	AC100V 50/60Hz	4.3	4	0.16	
			2	0.17	1.0×10 ⁻⁶ ~0.3×10 ⁶	0.3	0.15					
HVB312	1/4"JXR公接頭 1/4"二重卡套式接頭 NPT 1/8、1/4、Rc 1/8、1/4	2	2	0.17	1.0×10 ⁻⁶ ~0.8×10 ⁶	0.8	0.5	AC100V 50/60Hz	6.5	6	0.29	
			3	0.33	1.0×10 ⁻⁶ ~0.3×10 ⁶	0.3	0.25					
HVB412	1/4"JXR公接頭 1/4"二重卡套式接頭 NPT 1/4、Rc 1/4	3	3	0.33	1.0×10 ⁻⁶ ~1.0×10 ⁶	1.0	0.4	AC200V 50/60Hz	8.3	8 （※8）	0.50	
			4.5	0.6	1.0×10 ⁻⁶ ~0.3×10 ⁶	0.3	0.2					
HVB512	1/4"JXR公接頭 1/4"二重卡套式接頭 NPT 1/4、Rc 1/4	4.5	4.5	0.6	1.0×10 ⁻⁶ ~0.8×10 ⁶	0.8	0.2	DC12V	11.8	11.5	0.69	
			6	1.05	1.0×10 ⁻⁶ ~0.3×10 ⁶	0.3	0.15					
HVB512	3/8"JXR公接頭 3/8"二重卡套式接頭 NPT 3/8、Rc 3/8	6	6	1.05	1.0×10 ⁻⁶ ~0.2×10 ⁶	0.1	0.05	DC24V				
			6	1.05	1.0×10 ⁻⁶ ~0.3×10 ⁶	0.3	0.15					

- ※1：某些乾燥度可能會造成耐久次數明顯縮短。
- ※2：此為A孔口設置於真空側時之數值。
- ※3：JXR接頭可連接VCR接頭。
- ※4：使用時，漏電流不可超過下列所示之數值。
- ※5：所記載之Cv值為連接NPT時之數值。
- ※6：最高動作壓力差係孔口B（高壓側）和孔口A（低壓側）之間的壓力差。
- ※7：此為B孔口作為大氣使用時，A孔口所能加壓之壓力值。
- ※8：電壓為DC12V時，耗電量為8.6（W）。
- ※9：上表所示之重量為連接護孔環導線及NPT時之數值。
- ※10：使用壓力範圍內之真空度並不保證真空到達時間或真空度完全不會改變。
- ※11：本產品使用FKM作為密封材質，因此使用前需考量是否會釋放任何氣體。
- ※12：接氣部之O形環已塗抹高真空潤滑油。

漏電電流	電壓	AC100V	AC200V	DC24V	DC12V
機種型號					
HVB※12		2mA以下	1mA以下	1mA以下	2mA以下

型號標示方法



A 系列尺寸 (線圈寬)

B 接管方式

C 孔徑

D 線圈選購品

※1

※2

表1：接頭種類及孔徑配對組合表

	接管方式			C 孔徑					
	B	接頭種類	尺寸	Z	2	3	5	6	
HVB212	4RM	JXR公	1/4"	●	●				
	4S	二重卡套式	1/4"	●	●				
	6N	NPT	1/8"	●	●				
	6	Rc	1/8"	●	●				
HVB312	4RM	JXR公	1/4"			●			
	4S	二重卡套式	1/4"		●	●			
	6N	NPT	1/8"		●	●			
	8N	NPT	1/4"		●	●			
	6	Rc	1/8"		●	●			
	8	Rc	1/4"		●	●			
HVB412	4RM	JXR公	1/4"			●	●		
	6RM	JXR公	3/8"					●	
	4S	二重卡套式	1/4"			●	●		
	6S	二重卡套式	3/8"					●	
	8N	NPT	1/4"			●	●		
	10N	NPT	3/8"					●	
	8	Rc	1/4"			●	●		
HVB512	4RM	JXR公	1/4"				●		
	6RM	JXR公	3/8"					●	
	4S	二重卡套式	1/4"				●		
	6S	二重卡套式	3/8"					●	
	8N	NPT	1/4"				●		
	10N	NPT	3/8"					●	
8	Rc	1/4"				●			
10	Rc	3/8"					●		

〈型號標示範例〉

HVB212-4RM-2-2CB-DC24V

機種名稱：HVB212

A 系列尺寸：22 mm

B 接管方式：1/4"JXR公接頭

C 孔徑：φ2

D 線圈選購品：護孔環導線

E 其他選購品：附安裝板

F 電壓：DC24V

※1：附全波整流器時，突波消除器為標準內置。

※2：HVB212型若選擇D項中的2G、2HS，將會搭配小型端子箱 (Pg9)。

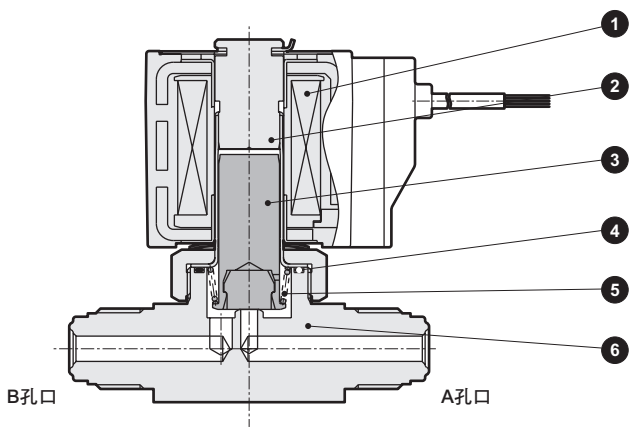
記號	內容	機種型號			
		HVB212	HVB312	HVB412	HVB512
A 系列尺寸					
2	22mm	●			
3	28mm		●		
4	34mm			●	
5	40mm				●
B 接管方式 (請參閱表1)					
4RM	1/4"JXR公接頭	●	●	●	●
6RM	3/8"JXR公接頭			●	●
4S	1/4"二重卡套式接頭	●	●	●	●
6S	3/8"二重卡套式接頭			●	●
6N	NPT 1/8"	●	●		
8N	NPT 1/4"		●	●	●
10N	NPT 3/8"			●	●
6	Rc 1/8"	●	●		
8	Rc 1/4"		●	●	●
10	Rc 3/8"			●	●
C 孔徑 (請參閱表1)					
Z	φ1	●			
2	φ2	●	●		
3	φ3		●	●	
5	φ4.5			●	●
6	φ6			●	●
D 線圈選購品					
AC時					
2CR	標準 護孔環導線、附全波整流器	●	●	●	●
DC時					
2C	標準 護孔環導線	●	●	●	●
2CS	選購品 護孔環導線附突波消除器	●	●	●	●
2G	選購品 附DIN端子箱 (Pg11)	●	●	●	●
2HS	選購品 DIN端子箱附顯示燈附突波消除器 (Pg11)	●	●	●	●
E 其他選購品					
無記號	標準 無	●	●	●	●
B	選購品 安裝板	●	●	●	●
F 電壓					
AC100V	AC100V 50/60Hz	●	●	●	●
AC200V	AC200V 50/60Hz	●	●	●	●
DC24V	DC24V	●	●	●	●
DC12V	DC12V	●	●	●	●

請由上述中標示●符號的組合中選定。

EXA
FWD
HNB/G
USB/G
FAB/G
FGB/G
FVB
FWB/G
FHB
FLB
AB
AG
AP·AD
APK·ADK
乾燥空氣用
EX防爆型
防爆型
HVB·HVL
S·B·NAB
LAD·NAD
水用相關
NP·NAP·NVP
SNP
CHB/G
MXB/G
其他關型
SWD·MWD
集塵用
CVE·CVSE
CCH·CPE/D
生命科學
瓦斯燃燒
自動灑水
特殊流體
接單生產
卷尾

內部結構及零件一覽表

EXA
FWD
HNB/G
USB/G
FAB/G
FGB/G
FVB
FWB/G
FHB
FLB
AB
AG
AP·AD
APK·ADK
乾燥空氣用
EX防爆型
防爆型
HVB·HVL
SAB·NAB
LAD·NAD
水用相關
NP·NAP·NVP
SNP
CHB/G
MXB/G
其他閥型
SWD·MWD
集塵用
CVE·CVSE
CCH·CPE/D
生命科學
瓦斯燃燒
自動灑水
特殊流體
接單生產
卷尾

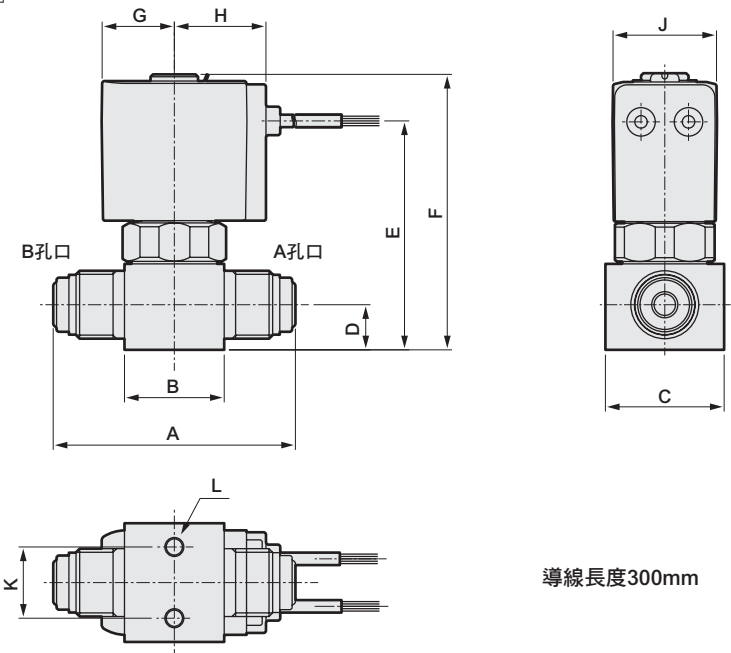


編號	零件名稱	材 質	編號	零件名稱	材 質
1	線圈組件	(鑄模線圈)	4	O形環	FKM 氟橡膠
2	靜鐵芯組件	SUS405、SUS316L 不鏽鋼	5	彈簧	SUS304 不鏽鋼
3	動鐵芯組件	SUS405、FKM 不鏽鋼、氟橡膠	6	主體	SUS304或SCS13 不鏽鋼

外形尺寸圖

● 護孔環導線（電壓：DC型）、JXR公接頭型

HVB※12-^{4RM}/_{6RM} -※- ^{2C}



型號	A	B	C	D	E	F	G	H	J	K	L
HVB212-4RM	51	21	25	9.5	48	58	15.5	19.5	22	15	M4×0.7深度6
HVB312-4RM	64	30	25	9.5	53.5	64.5	18.5	22.5	28	18	M5×0.8深度8
HVB412-4RM	64	34	32	11.6	66	79.5	22.5	26	34	18	M5×0.8深度8
HVB412-6RM	75	34	32	11.6	66	79.5	22.5	26	34	18	M5×0.8深度8
HVB512-4RM	64	34	32	11.6	71.5	86.5	26	29.5	40	18	M5×0.8深度8
HVB512-6RM	75	34	32	11.6	71.5	86.5	26	29.5	40	18	M5×0.8深度8

外形尺寸圖



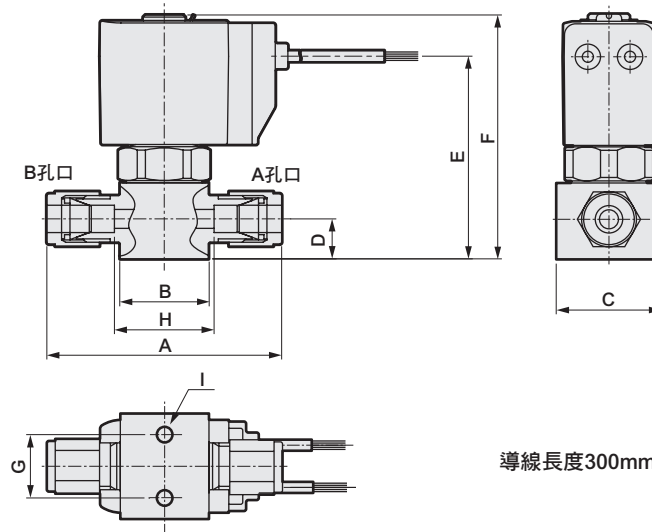
● 護孔環導線（電壓：DC型）、二重卡套式接頭型

HVB※12-

4S
6S

-※-

2C



型號	A	B	C	D	E	F	G	H	I
HVB212-4S	(56)	21	25	9.5	48	58	15	22	M4×0.7深度6
HVB312-4S	(69)	30	25	9.5	53.5	64.5	18	35	M5×0.8深度8
HVB412-4S	(69)	34	32	11.6	66	79.5	18	35	M5×0.8深度8
HVB412-6S	(78)	34	32	11.6	66	79.5	18	43.5	M5×0.8深度8
HVB512-4S	(69)	34	32	11.6	71.5	86.5	18	35	M5×0.8深度8
HVB512-6S	(78)	34	32	11.6	71.5	86.5	18	43.5	M5×0.8深度8

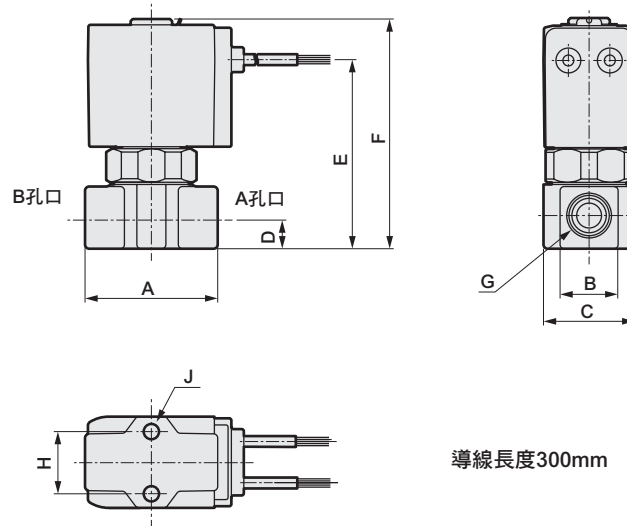
● 護孔環導線（電壓：DC型）、NPT型 Rc螺牙型

HVB※12-

6N
8N
10N
6
8
10

-※-

2C



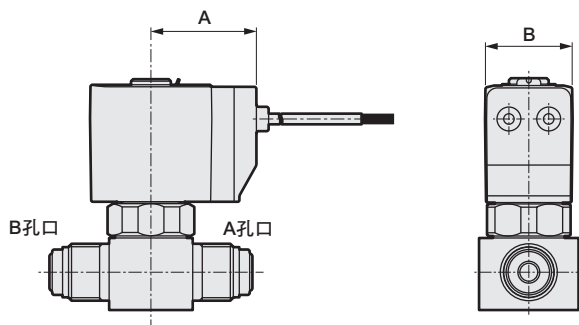
型號	A	B	C	D	E	F	G	H	J
HVB212-6N/6	32	14	22	8	45.5	56	NPT1/8	15	M4×0.7深度6
HVB312- ⁶ / ₈ N/ ⁶ / ₈	36	18	28	11	57.5	68.5	NPT1/8、NPT1/4	18	M5×0.8深度6
HVB412- ⁸ / ₁₀ N/ ⁸ / ₁₀	40	21	34	12	67	81	NPT1/4、NPT3/8	18	M5×0.8深度8
HVB512- ⁸ / ₁₀ N/ ⁸ / ₁₀	40	21	34	12	73.5	89	NPT1/4、NPT3/8	18	M5×0.8深度8

- EXA
- FWD
- HNB/G
- USB/G
- FAB/G
- FGB/G
- FVB
- FWB/G
- FHB
- FLB
- AB
- AG
- AP·AD
- APK·ADK
- 乾燥空氣用
- EX防爆型
- 防爆型
- HVB·HVL**
- S·B·NAB
- LAD·NAD
- 水用相關
- NP·NAP·NVP
- SNP
- CHB/G
- MXB/G
- 其他關型
- SWD·MWD
- 集塵用
- CVE·CVSE
- CCH·CPE/D
- 生命科學
- 瓦斯燃燒
- 自動灑水
- 特殊流體
- 接單生產
- 卷尾

選購品外形尺寸圖

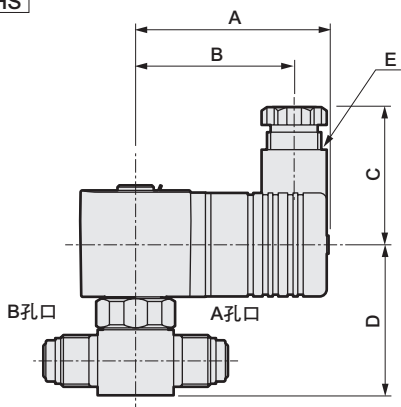
● 護孔環導線（電壓：AC型）、附全波整流器
HVB※12-※-※- [2CR]

共用尺寸方面，請參閱前頁所示之護孔環導線（DC型）外形尺寸圖。

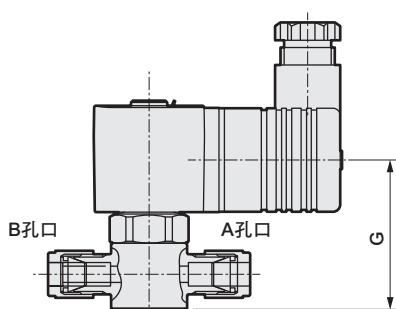
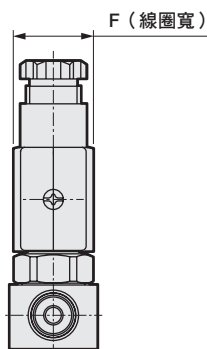


型號	A	B
HVB212	26.5	22
HVB312	29.5	28
HVB412	34	34
HVB512	37.5	40

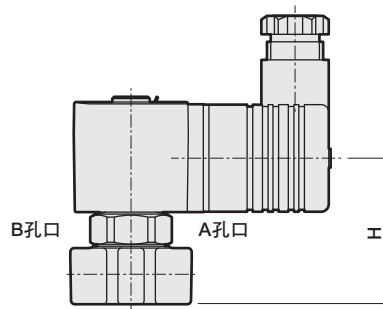
● 附DIN端子箱、（附顯示燈、突波消除器）
HVB※12-※-※- [2G
2HS]



JXR公接頭：4RM、6RM



二重卡套式接頭：4S、6S



NPT：6N、8N、10N
Rc螺牙：6、8、10

型號	A	B	C	D	E	F	G	H
HVB212	53	44	38	41.5	Pg9	22	41.5	39
HVB312	58.5	47	42	47.5	Pg11	28	47.5	51
HVB412	62	50.5	42	59.5	Pg11	34	59.5	61
HVB512	65.5	54	42	67	Pg11	40	67	69.5

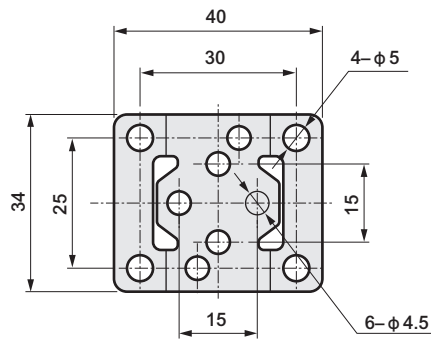
選購品外形尺寸圖

● 安裝板

HVB₂₁₂-※-※-※**B**

材質：銅

鍍銀處理

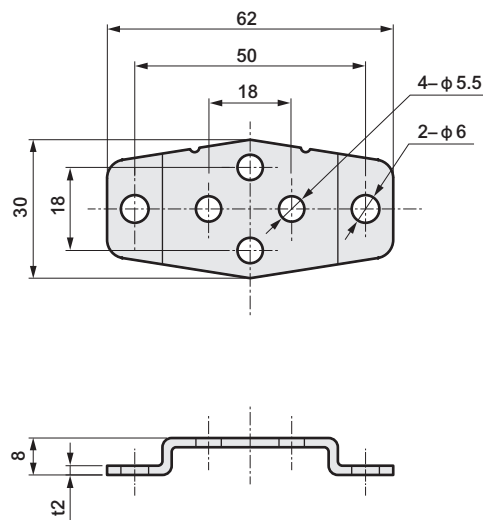


● 安裝板

HVB₄₁₂³⁴⁵-※-※-※**B**

材質：銅

鍍銀處理



EXA
FWD
HNB/G
USB/G
FAB/G
FGB/G
FVB
FWB/G
FHB
FLB
AB
AG
AP• AD
APK• ADK
乾燥 空氣用
EX防爆型
防爆型
HVB• HVL
S•B• NAB
LAD• NAD
水用 相關
NP•NAP• NVP
SNP
CHB/G
MXB/G
其他 關型
SWD• MWD
集塵用
CVE• CVSE
CCH• CPE/D
生命 科學
瓦斯 燃燒
自動 灑水
特殊 流體
接單 生產
卷尾



高真空用電磁閥

HVB112 Series

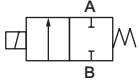
- NC (通電時開) 型
- 接管口徑：NPT1/8



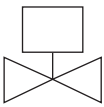
- EXA
- FWD
- HNB/G
- USB/G
- FAB/G
- FGB/G
- FVB
- FWB/G
- FHB
- FLB
- AB
- AG
- AP•AD
- APK•ADK
- 乾燥空氣用
- EX防爆型
- 防爆型
- HVB•HVL**
- S•B•NAB
- LAD•NAD
- 水用相關
- NP•NAP•NVP
- SNP
- CHB/G
- MXB/G
- 其他閥型
- SWD•MWD
- 集塵用
- CVE•CVSE
- CCH•CPE/D
- 生命科學
- 瓦斯燃燒
- 自動灑水
- 特殊流體
- 接單生產
- 卷尾

JIS記號

● NC (通電時開) 型



安裝方式

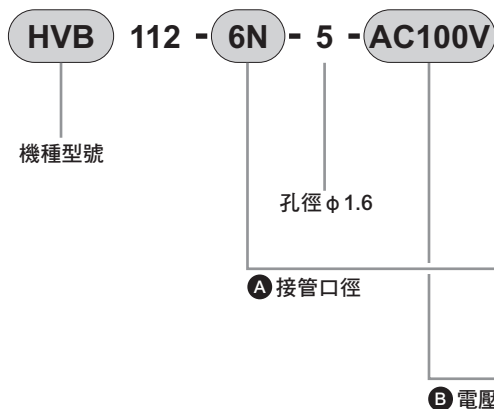


規格

項目	HVB112-6N-※	HVB112-8R-※ (接單生產)
使用流體	真空、惰性氣體 (註1)	
使用壓力 Pa (abs)	1.3×10 ⁻⁶ ~3×10 ⁵ (註3)	
最高動作壓力差 MPa	0.3	
閥座洩漏 Pa·m ³ /s(He)	1.0×10 ⁻⁹ 以下	
外部洩漏 Pa·m ³ /s(He)	1.0×10 ⁻⁹ 以下	
耐壓力 MPa	0.5	
背壓 (註2) MPa	0.2	
流體溫度 °C	5~55	
環境溫度 °C	0~55	
孔徑 mm	1.6	
Cv值	0.09	
頻率 次/min以下	60	
接管口徑	NPT1/8	1/4inch VCR母接頭
安裝方式	垂直安裝且線圈朝上	
重量 kg	0.15	0.24
電氣規格		
額定電壓	AC100・200V (50/60Hz)、DC24V	
電壓變動範圍	額定電壓±10%	
消耗功率 W	4.0	
耐熱等級	等級130 (B)	
升溫 K	70	

- 註1：某些乾燥度可能會造成耐久次數明顯縮短。
 註2：此為B孔口作為大氣使用時，A孔口所能加壓之壓力值。
 註3：使用壓力之真空度並不保證真空到達時間或真空度完全不會改變。
 註4：本產品使用FKM作為密封材質，因此使用前需考量是否會釋放任何氣體。
 註5：接氣部之O形環已塗抹高真空用潤滑油。

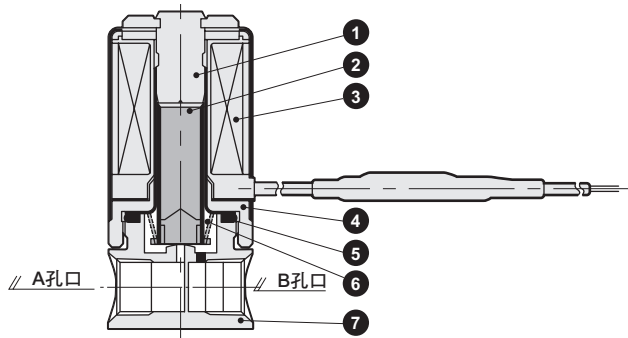
型號標示方法



記號	內容
A 接管口徑	
6N	NPT1/8
8R	1/4"VCR母接頭 (接單生產)
B 電壓	
AC100V	AC100 V (50/60 Hz)
AC200V	AC200 V (50/60 Hz)
DC24V	DC24 V

註：HVB11-6N-5為舊型號，相當於HVB112-6N-5。

內部結構及零件一覽表

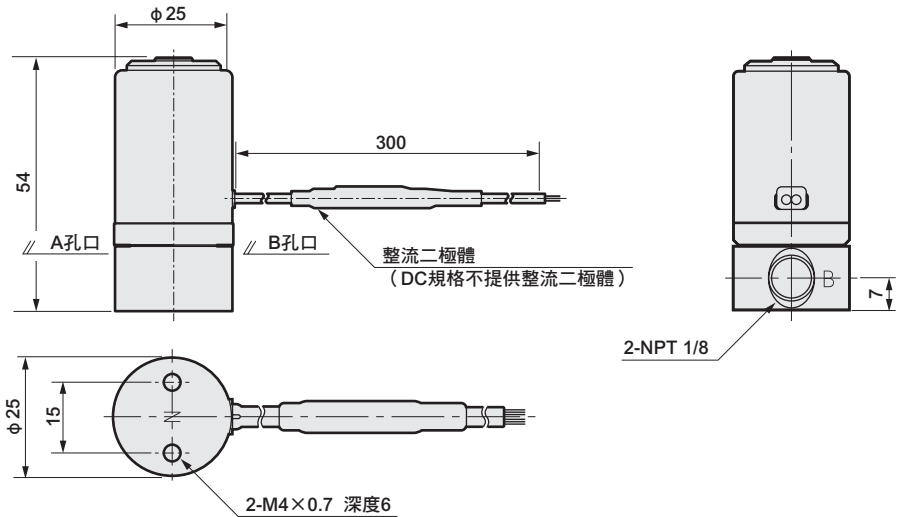


編號	零件名稱	材質
1	靜鐵芯組件	SUS316 SUS405
2	動鐵芯組件	SUS405 FKM
3	線圈組件	
4	靜鐵芯B	SUM22
5	O形環	FKM
6	彈簧	SUS304
7	主體	SUS303

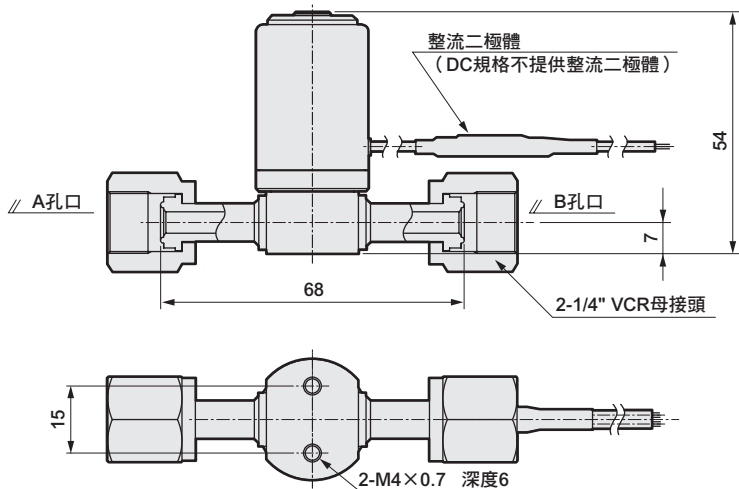
外形尺寸圖及選購品外形尺寸圖



● HVB112



● 附VCR接頭 (接單生產) HVB112-8R



註：DC規格未附整流二極體

EXA
FWD
HNB/G
USB/G
FAB/G
FGB/G
FVB
FWB/G
FHB
FLB
AB
AG
AP•AD
APK•ADK
乾燥空氣用
EX防爆型
防爆型
HVB•HVL
S•B•NAB
LAD•NAD
水用相關
NP•NAP•NVP
SNP
CHB/G
MXB/G
其他閥型
SWD•MWD
集塵用
CVE•CVSE
CCH•CPE/D
生命科學
瓦斯燃燒
自動灑水
特殊流體
接單生產
卷尾

高真空用電磁閥

HVB⁶₇12 Series

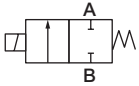
- NC (通電時開) 型
- 接管口徑：法蘭 φ48、φ52



- EXA
- FWD
- HNB/G
- USB/G
- FAB/G
- FGB/G
- FVB
- FWB/G
- FHB
- FLB
- AB
- AG
- AP•AD
- APK•ADK
- 乾燥空氣用
- EX防爆型
- 防爆型
- HVB•HVL**
- S•B•NAB
- LAD•NAD
- 水用相關
- NP•NAP•NVP
- SNP
- CHB/G
- MXB/G
- 其他閥型
- SWD•MWD
- 集塵用
- CVE•CVSE
- CCH•CPE/D
- 生命科學
- 瓦斯燃燒
- 自動灑水
- 特殊流體
- 接單生產
- 卷尾

JIS記號

● NC (通電時開) 型

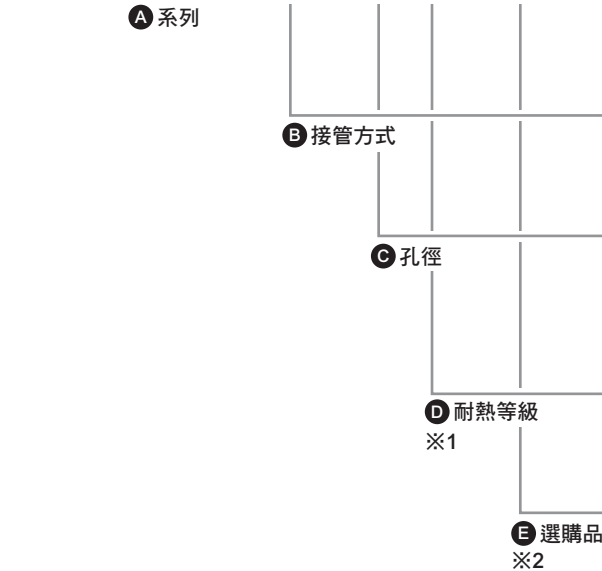
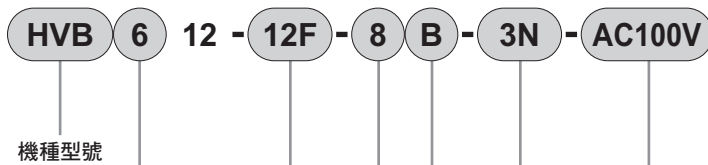


規格

機種型號		HVB612-12F				HVB712-15F		
項目		-8B	-8H	-12B	-12B	-12H	-15B	-15H
使用流體		真空及惰性氣體 (註1)						
使用壓力		1.3×10^{-6}	1.3×10^{-6}	1.3×10^{-6}	1.3×10^{-6}	1.3×10^{-6}	1.3×10^{-6}	1.3×10^{-6}
Pa (abs)		$\sim 2.0 \times 10^5$	$\sim 3.0 \times 10^5$	$\sim 1.0 \times 10^5$	$\sim 1.5 \times 10^5$	$\sim 3.0 \times 10^5$	$\sim 1.0 \times 10^5$	$\sim 1.0 \times 10^5$
最高動作壓力差		MPa		0.2	0.3	0.1	0.15	0.3
孔徑		mm		8	12	12	15	
Cv值		直型		1.8	2.7	3.2		4.3
		L方向		2.1	3.2	3.6		4.7
背壓 (註2)		MPa		0.1	0.02	0.1		0.02 0.1
閥座洩漏		Pa • m ³ /s(He)		1.0 × 10 ⁻⁹ 以下				
外部洩漏		Pa • m ³ /s(He)		1.0 × 10 ⁻⁹ 以下				
耐壓力		MPa		0.5				
流體溫度		°C		5~55				
環境溫度		°C		0~55				
頻率		次/min以下		10				
安裝方式		任意						
接管口徑		φ48法蘭				φ52法蘭		
重量		kg		1.15		2.0		
電氣規格								
額定電壓		AC100 • AC200V(50/60Hz) • DC24V						
電壓變動範圍		額定電壓 ± 10%						
消耗功率		W	14.3	28	14.3	19	19	19
						AC : 32.5		AC : 32.5
						DC : 40		DC : 40
耐熱等級			B	H	B	B	H	B
升溫		K	75	125	75	75	125	75

- 註1：某些乾燥度可能會造成耐久次數明顯縮短。
 註2：此為B孔口作為大氣使用時，A孔口所能加壓之壓力值。
 (但是HVB612-12F-12B、HVB712-15F-15B型不適用於逆真空環境。)
 註3：接氣部之O形環已塗抹高真空用潤滑油。
 註4：使用壓力之真空度並不保證真空到達時間或真空度完全不會改變。
 註5：本產品使用FKM作為密封材質，因此使用前需考量是否會釋放任何氣體。
 註6：AC型內置全波整流器。

型號標示方法



〈型號標示範例〉

HVB612-12F-8B-3N-AC100V

機種名稱：HVB612

- A** 系列：60mm
- B** 接管方式：法蘭 φ 48
- C** 孔徑：φ 8
- D** 耐熱等級：等級130 (B)
- E** 選購品：HP端子箱附顯示燈G1/2
- F** 電壓：AC100V(50/60Hz)

F 電壓
※3

⚠ 選定型號時的注意事項

- ※1：本公司無法針對**D**項中的H提供HVB612孔徑φ12之製作規格。
- ※2：若**E**項指定為3M、3N、3MF、3NF，且**D**項指定為H時，本公司將不提供AC電壓製作規格。
- ※3：附全波整流器時，突波消除器為標準內置。

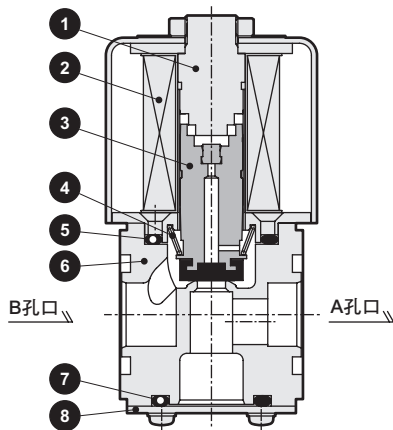
機種型號

H V B 6 1 2	H V B 7 1 2
----------------------------	----------------------------

記號	內容		
A 系列尺寸			
6	60mm	●	
7	70mm		●
B 接管方式			
12F	法蘭 φ 48	●	
15F	法蘭 φ 52		●
C 孔徑			
8	φ 8	●	
12	φ 12	●	●
15	φ 15		●
D 耐熱等級			
B	等級130 (B)	●	●
H	等級180 (H)	●	●
E 選購品			
無記號	無	●	●
3M	附HP端子箱G1/2	●	●
3N	HP端子箱附顯示燈G1/2	●	●
F	附對鎖法蘭	●	●
3MF	附HP端子箱G1/2+對鎖法蘭	●	●
3NF	HP端子箱附顯示燈G1/2+對鎖法蘭	●	●
F 電壓			
AC100V	AC100V (50/60Hz) 附全波整流器	●	●
AC200V	AC200V (50/60Hz) 附全波整流器	●	●
DC24V	DC24V	●	●

- EXA
- FWD
- HNB/G
- USB/G
- FAB/G
- FGB/G
- FVB
- FWB/G
- FHB
- FLB
- AB
- AG
- AP·AD
- APK·ADK
- 乾燥空氣用
- EX防爆型
- 防爆型
- HVB·HVL**
- S·B·NAB
- LAD·NAD
- 水用相關
- NP·NAP·NVP
- SNP
- CHB/G
- MXB/G
- 其他關型
- SWD·MWD
- 集塵用
- CVE·CVSE
- CCH·CPE/D
- 生命科學
- 瓦斯燃燒
- 自動灑水
- 特殊流體
- 接單生產
- 卷尾

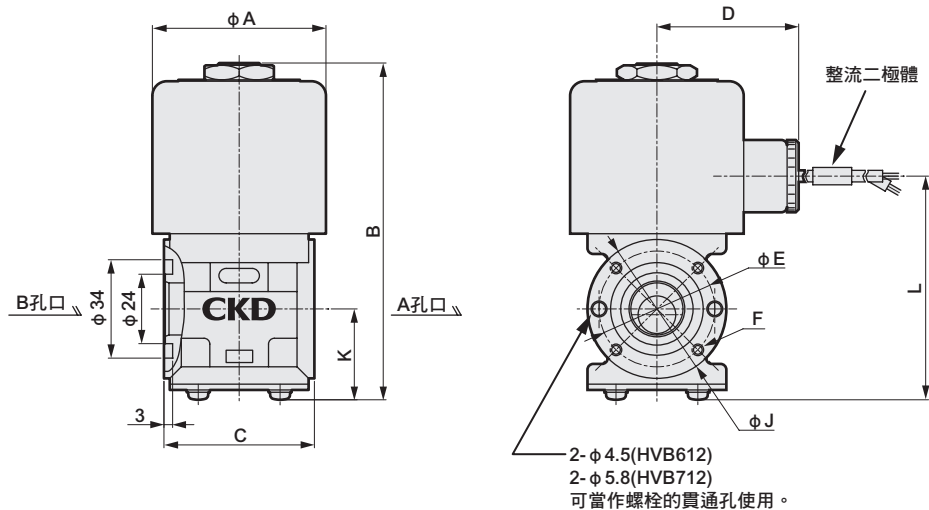
EXA 內部結構及零件一覽表



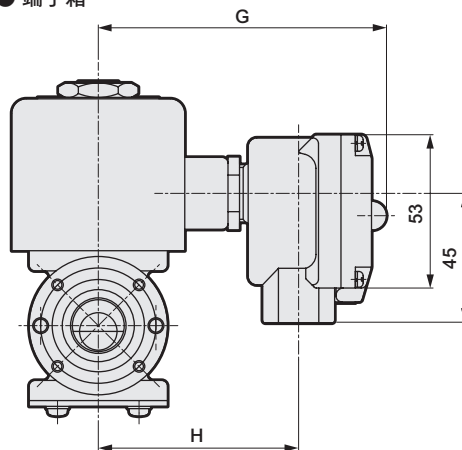
編號	零件名稱	材 質
1	靜鐵芯組件	SUS405、SUS316、SUS403
2	線圈組件	
3	動鐵芯組件	SUS405、FKM、PFA、PET
4	彈簧	SUS304
5	O形環	FKM
6	主體	SCS13
7	O形環	FKM
8	底蓋	SUS304

AG 外形尺寸圖及選購品外形尺寸圖

● HVB⁶₇12



● 端子箱



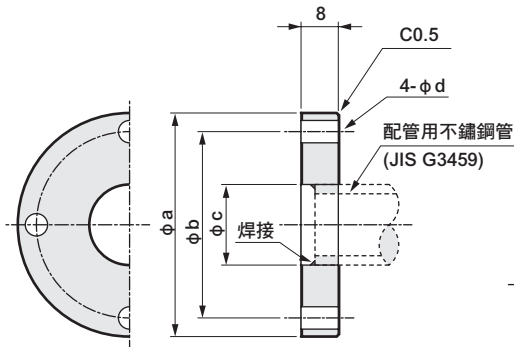
型號	外形尺寸										
	A	B	C	D	E	F	G	H	J	K	L
HVB612	60	117	52	49	40	4-M4	101	70	48	32	77
HVB712	70	145	55	54	42.4	4-M5	106	75	52	33	107

註：耐熱等級H型產品僅AC規格內置整流二極體。因此，只有該系列未安裝端子箱。

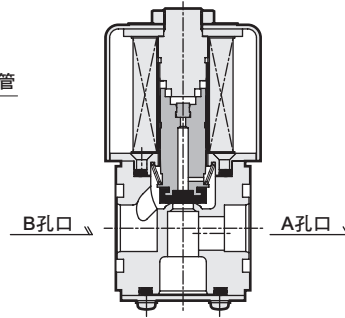
註：出貨時，對鎖法蘭包裝內添附安裝螺栓、O形環。

外形尺寸圖

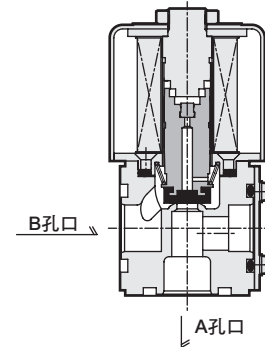
● 對鎖法蘭尺寸



● 直型配管



● L型配管



對鎖法蘭型尺寸

型號	對鎖法蘭尺寸				安裝螺栓	O形環
	a	b	c	d		
HVB612	48	40±0.2	17.3 ^{+0.5} ₀	4.8	M4-14	JIS B2401 V-24
HVB712	52	42.4±0.2	21.7 ^{+0.5} ₀	5.8	M5-14	

※出貨時，對鎖法蘭包裝內添附安裝螺栓、使用O形環。

- EXA
- FWD
- HNB/G
- USB/G
- FAB/G
- FGB/G
- FVB
- FWB/G
- FHB
- FLB
- AB
- AG
- AP•AD
- APK•ADK
- 乾燥空氣用
- EX防爆型
- 防爆型
- HVB•HVL**
- S•B•NAB
- LAD•NAD
- 水用相關
- NP•NAP•NVP
- SNP
- CHB/G
- MXB/G
- 其他閥型
- SWD•MWD
- 集塵用
- CVE•CVSE
- CCH•CPE/D
- 生命科學
- 瓦斯燃燒
- 自動灑水
- 特殊流體
- 接單生產
- 卷尾

延遲真空電磁閥

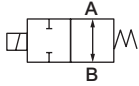
HVL12 Series

● OFF 延遲功能電磁閥



- EXA
- FWD
- HNB/G
- USB/G
- FAB/G
- FGB/G
- FVB
- FWB/G
- FHB
- FLB
- AB
- AG
- AP•AD
- APK•ADK
- 乾燥空氣用
- EX防爆型
- 防爆型
- HVB•HVL**
- S•B•NAB
- LAD•NAD
- 水用相關
- NP•NAP•NVP
- SNP
- CHB/G
- MXB/G
- 其他閥型
- SWD•MWD
- 集塵用
- CVE•CVSE
- CCH•CPE/D
- 生命科學
- 瓦斯燃燒
- 自動灑水
- 特殊流體
- 接單生產
- 卷尾

JIS記號

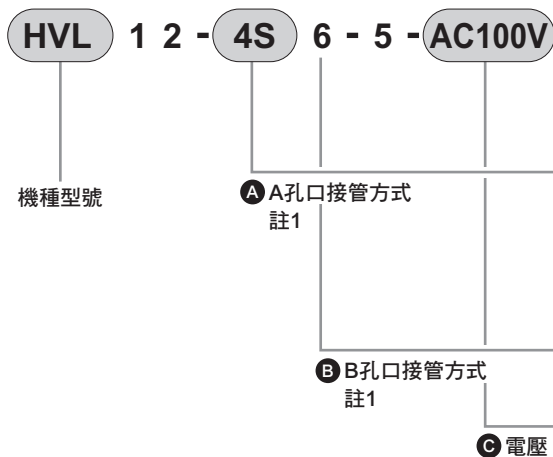


規格

項目	HVL12
使用流體	空氣、氮氣 (註1)
使用壓力 Pa (abs)	$1.3 \times 10^{-6} \sim 2.0 \times 10^5$
最高動作壓力差 MPa	0.2
閥座洩漏 Pa • m ³ /s (He)	1.3×10^{-9} 以下
外部洩漏 Pa • m ³ /s (He)	1.3×10^{-9} 以下
耐壓力 MPa	0.5
流體溫度 °C	5~50
環境溫度 °C	0~50
孔徑 mm	1.2
安裝方式	任意
重量 kg	AC 0.5 DC 0.2
頻率	0.5次/分鐘以下
接管口徑	Rc1/8、1/4"二重卡套式接頭、NW10.16真空用夾持接頭
Cv值	0.05
延遲時間最大設定值	AC: 8sec、DC: 10sec (±35%)
額定電壓	DC24V、AC100V、AC200V
電壓變動範圍	額定電壓±10%
消耗功率 W	4

註1: 某些乾燥度可能會造成耐久性明顯縮短。
 註2: 上表所示之重量為孔口接管使用Rc1/8時之數值。
 註3: 操作時請避免只抓握導線。
 註4: 安裝時請務必使用外殼底面之M4螺絲。
 註5: 固定時請避免僅固定閥孔口配管側。
 而且, 請勿在容易受到振動影響的場所使用。
 註6: DC型具有極性。導線: 配線時請將紅色連接至正 (+) 極, 黑色連接至負 (-) 極。

型號標示方法



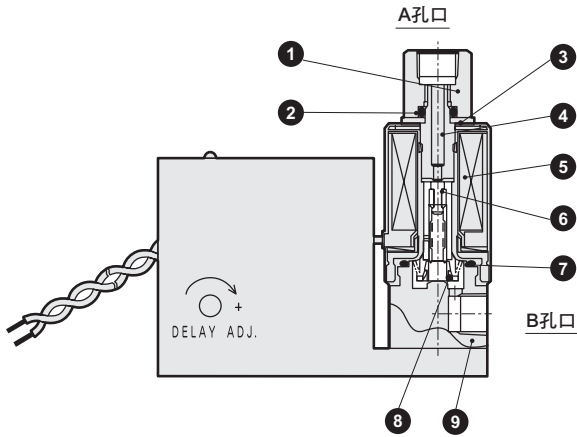
A A孔口接管方式 註1	
6	Rc1/8
4S	1/4"二重卡套式接頭
10K	NW10真空用夾持接頭
16K	NW16真空用夾持接頭
B B孔口接管方式 註1	
6	Rc1/8
C 電壓	
DC 24V	DC24V
AC100V	AC100V
AC200V	AC200V

選定型號時的注意事項

註1: 指定型號時, 若A孔口、B孔口所使用的接頭相同, 則僅需指定其中一個孔口。
 若A孔口、B孔口皆為Rc1/8時
 HVL12-6-5-電壓 (正確)
 HVL12-66-5-電壓 (錯誤)

內部結構及零件一覽表

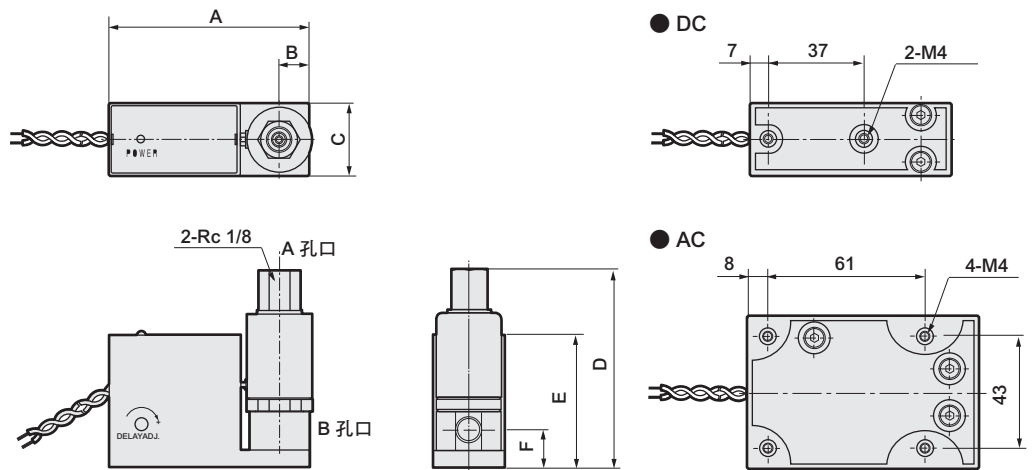
● HVL12-6-5



編號	零件名稱	材質
1	插座	SUS303
2	O形環	FKM
3	華司	SUS304
4	靜鐵芯組件	SUS316L、SUS405
5	線圈組件	PBT
6	動鐵芯組件	SUS405、FKM、PTFE
7	O形環	FKM
8	彈簧	SUS304
9	主體	SUS303

外形尺寸圖

● HVL12-6-5



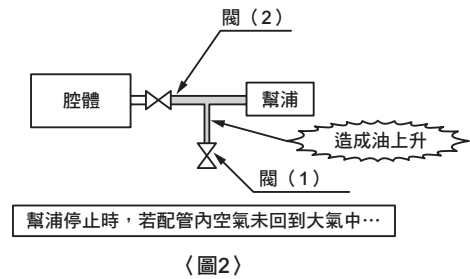
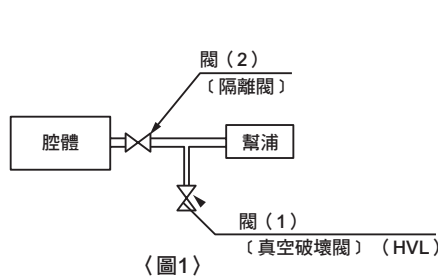
機種型號	記號	A	B	C	D	E	F
HVL12-DC24V		78	11.5	28	76	51	14.5
HVL12-AC100、200V		90	11.5	59	76	62	14.5

EXA
FWD
HNB/G
USB/G
FAB/G
FGB/G
FVB
FWB/G
FHB
FLB
AB
AG
AP·AD
APK·ADK
乾燥空氣用
EX防爆型
防爆型
HVB·HVL
SB·NAB
LAD·NAD
水用相關
NP·NAP·NVP
SNP
CHB/G
MXB/G
其他關型
SWD·MWD
集塵用
CVE·CVSE
CCH·CPE/D
生命科學
瓦斯燃燒
自動灑水
特殊流體
接單生產
卷尾

EXA 主要用途範例

FWD 延遲真空電磁閥 (HVL系列) 使用目的

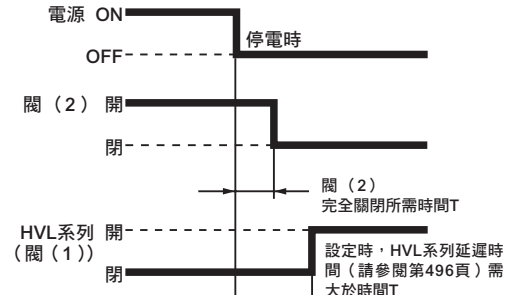
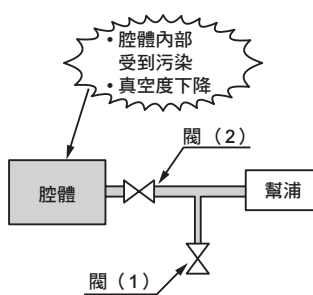
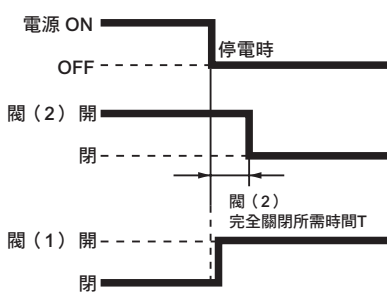
HNB/G USB/G FAB/G FGB/G FVB FWB/G FHB FLB 防止停電時油上升



通常機器停止動作後，閥 (1) 會讓幫浦與腔體之間的配管內空氣回到大氣中，以防止油上升 (油回灌至配管中)，不過為了保護腔體 (保持真空度、防止污染)，因此必須要在閥 (2) 完全關閉後，再讓配管內的空氣排放至大氣中。

若在閥 (2) 完全關閉前，就開啟閥 (1) ...

使用HVL系列，即可防止油上升，同時保護腔體！！



- 乾燥空氣用
- EX防爆型
- 防爆型
- HVB·HVL**
- SAB·NAB
- LAD·NAD
- 水用相關
- NP·NAP·NVP
- SNP
- CHB/G
- MXB/G
- 其他閥型
- SWD·MWD
- 集塵用
- CVE·CVSE
- CCH·CPE/D
- 生命科學
- 瓦斯燃燒
- 自動灑水
- 特殊流體
- 接單生產
- 卷尾



確保安全性

控制元件：警告、注意事項

使用前請務必詳閱本守則

各機種系列：個別注意事項

高真空用電磁閥（HVB、HVL）

設計、選定時

⚠ 注意

1 使用流體

- 高真空用元件本身係設計用來控制氣體（惰性氣體、空氣或真空等），若其他流體（活性氣體、液體或固體等）進入此元件，將造成元件無法維持正常動作，或是性能明顯下降等情形，使用時需特別注意。

安裝、固定、調整時

⚠ 警告

1 安裝

- 安裝或配管錯誤，不但會造成本產品故障，還將使得客戶系統出現問題，甚至有可能會導致使用者死亡或受重傷等危險，因此必須由確實瞭解系統的人員詳閱操作說明書後，再開始進行作業，這也是客戶所應自行擔負的職責。安裝後，需妥善進行功能檢查，以確認安裝作業是否正確完成。

⚠ 注意

1 配管連接方向性（部分機種）

- 基本上來說，真空閥的真空幫浦連接孔口原本設計就是適用所有的孔口，不過部分機種（下表）只有一端的接管孔口能連接至真空幫浦。

《表1》真空幫浦連接孔口限定機種

機種	真空幫浦接管孔口
HVB612-12F-12B	A孔口
HVB712-15F-15B	A孔口

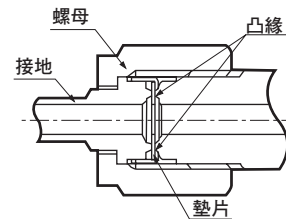
若上表所示之機種並非以指定的孔口連接至真空幫浦時，恐將造成密封品質或動作不良等故障發生，使用時需特別注意。

2 固定接頭時

- 固定接頭時，請先確認密封部是否有異物、刮傷或毛邊等，並且依照下述要領進行固定。

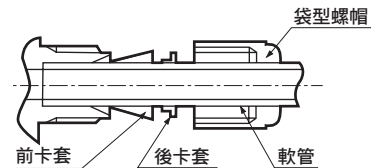
① 接頭固定方法

- JXR接頭（墊片材質為鎳、SUS316時）請用手指盡可能固定螺帽，直到墊片碰到凸緣面為止，接著使用工具，再多轉1/8圈。（如需使用其他材質，請洽詢本公司）



● 二重卡套式接頭

- 請先確認前卡套、後卡套及螺帽安裝是否正確，並插入軟管，直到碰到本體深處為止，接著請用手指盡可能固定螺帽，然後再使用工具，多轉1 1/4圈。



- 接頭固定結束後，請務必進行洩漏檢查，以確認氣體是否洩漏。

3 電磁閥線圈部通電時溫度高，需特別注意

- 電磁閥（HVB、HVL）的線圈部一旦通電就會開始發熱。特別是H型線圈（HVB其中部分機種），通電時有時候會出現高溫等情形，若直接碰觸恐會造成燙傷等危險，使用時需特別注意。

4 電磁閥配線時需特別注意

- 請使用公稱剖面積0.5mm²以上的電線作為配線用電線的參考標準。此外，請避免對導線施加不當的外力。
- 請在容許電壓的範圍內使用。使用本產品時不得超過容許電壓範圍，否則將造成動作不良或線圈損壞。
- 為保護電氣設備，控制迴路側需使用保險絲等阻斷器。
- 採用不會產生接點震盪的切換迴路，可延長電磁閥之耐久性。
- 若不希望電子迴路系統受到電磁線圈的突波影響，則必須採取將突波吸收器與電磁線圈並聯等防範對策。

EXA
FWD
HNB/G
USB/G
FAB/G
FGB/G
FVB
FWB/G
FHB
FLB
AB
AG
AP·AD
APK·ADK
乾燥空氣用
EX防爆型
防爆型
HVB·HVL
S·B·NAB
LAD·NAD
水用相關
NP·NAP·NVP
SNP
CHB/G
MXB/G
其他閥型
SWD·MWD
集塵用
CVE·CVSE
CCH·CPE/D
生命科學
瓦斯燃燒
自動灑水
特殊流體
接單生產
卷尾

EXA
FWD
HNB/G
USB/G
FAB/G
FGB/G
FVB
FWB/G
FHB
FLB
AB
AG
AP• AD
APK• ADK
乾燥 空氣用
EX防爆型
防爆型
HVB• HVL
S ^Λ B• NAB
LAD• NAD
水用 相關
NP•NAP• NVP
SNP
CHB/G
MXB/G
其他 閥型
SWD• MWD
集塵用
CVE• CVSE
CCH• CPE/D
生命 科學
瓦斯 燃燒
自動 灑水
特殊 流體
接單 生產
卷尾

使用時

⚠ 注意

1 電磁閥電氣配線區（裸充電部）需當心觸電危險

- 一旦接觸電磁閥（HVB、HVL）電氣配線連接部（裸充電部），恐將導致觸電意外。
- 拆解或檢查時，請務必先切斷電源再行作業。此外，請勿濕手碰觸充電部位。