

SWD • MWD

堰型膜片閥

■ 水、純水、藥液

概要

此堰型膜片閥，適用於醫藥品製程中要求高度無菌性的各種流體控制用途。

不須拆除配管即可對內部定位洗淨、蒸氣殺菌。

備有氣動閥SWD及手動型MWD。

特色

結構上不易造成液體累積

取消主體與膜片間的口袋部，採用不會累積液體的結構，避免細菌繁殖。

高更換性

流體滯留的死角小，洗淨更換性高，可在短時間完成高度洗淨。

維護性

藉由獨創的膜片定位機構及薄膜化，大幅提升更換時的作業方便性。

小型

氣動型SWD因膜片薄膜化，讓氣缸部體積縮小，手動型MWD則採用省空間的旋鈕，有助於裝置、設備省空間化。



CONTENTS

● 產品介紹	768
● SWD 氣動型	770
● MWD 手動型	772
<hr/>	
⚠ 使用注意事項	775
<hr/>	
⚠ 使用前請務必詳閱卷首及第775頁的使用注意事項。	

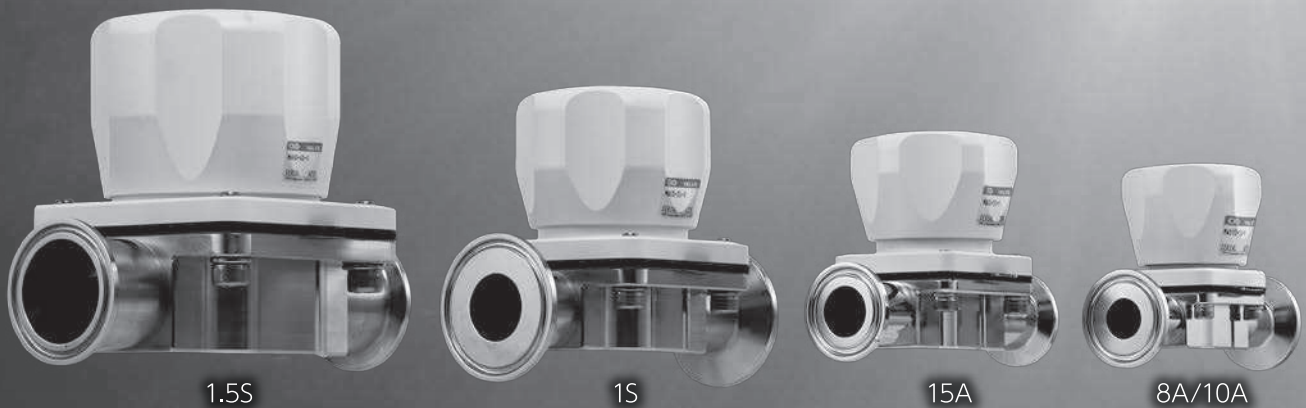
EXA
FWD
HNB/G
USB/G
FAB/G
FGB/G
FVB
FWB/G
FHB
FLB
AB
AG
AP•AD
APK•ADK
乾燥空氣用
EX防爆型
防爆型
HVB•HVL
S•B•NAB
LAD•NAD
水用相關
NP•NAP•NVP
SNP
CHB/G
MXB/G
其他閥型
SWD•MWD
集塵用
CVE•CVSE
CCH•CPE/D
生命科學
瓦斯燃燒
自動灑水
特殊流體
接單生產
卷尾

EXA
 FWD
 HNB/G
 USB/G
 FAB/G
 FGB/G
 FVB
 FWB/G
 FHB
 FLB
 AB
 AG
 AP·AD
 APK·ADK
 乾燥空氣用
 EX防爆型
 防爆型
 HVB·HVL
 S·B·NAB
 LAD·NAD
 水用相關
 NP·NAP·NVP
 SNP
 CHB/G
 MXB/G
 其他閥型
 SWD·MWD
 集塵用
 CVE·CVSE
 CCH·CPE/D
 生命科學
 瓦斯燃燒
 自動灑水
 特殊流體
 接單生產
 卷尾

追求極致清淨度。並且使用方便。

手動型的 MWD 系列新登場。

配管口徑的機種系列豐富，可配合多種裝置的使用情境進行選擇。



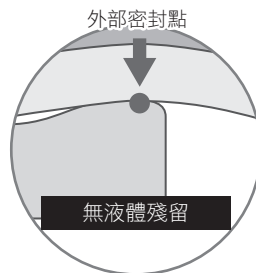
手動型 MWD 系列

追求清淨度、易用性的 3 個關鍵

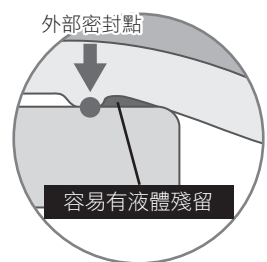
1 清淨度

實現高無菌性

膜片外部密封部分採用平坦結構，消除了膜片與主體間的口袋部。在沒有口袋部液體殘留情況下，可以維持閥門的清淨。



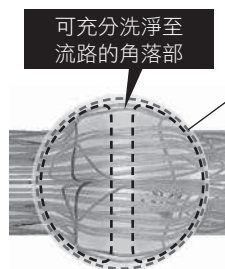
SWD/MWD系列



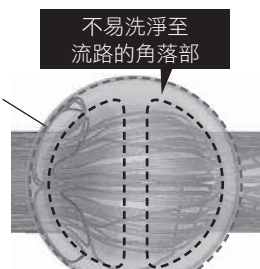
膜片突起時的外部密封

高更換性縮短洗淨時間

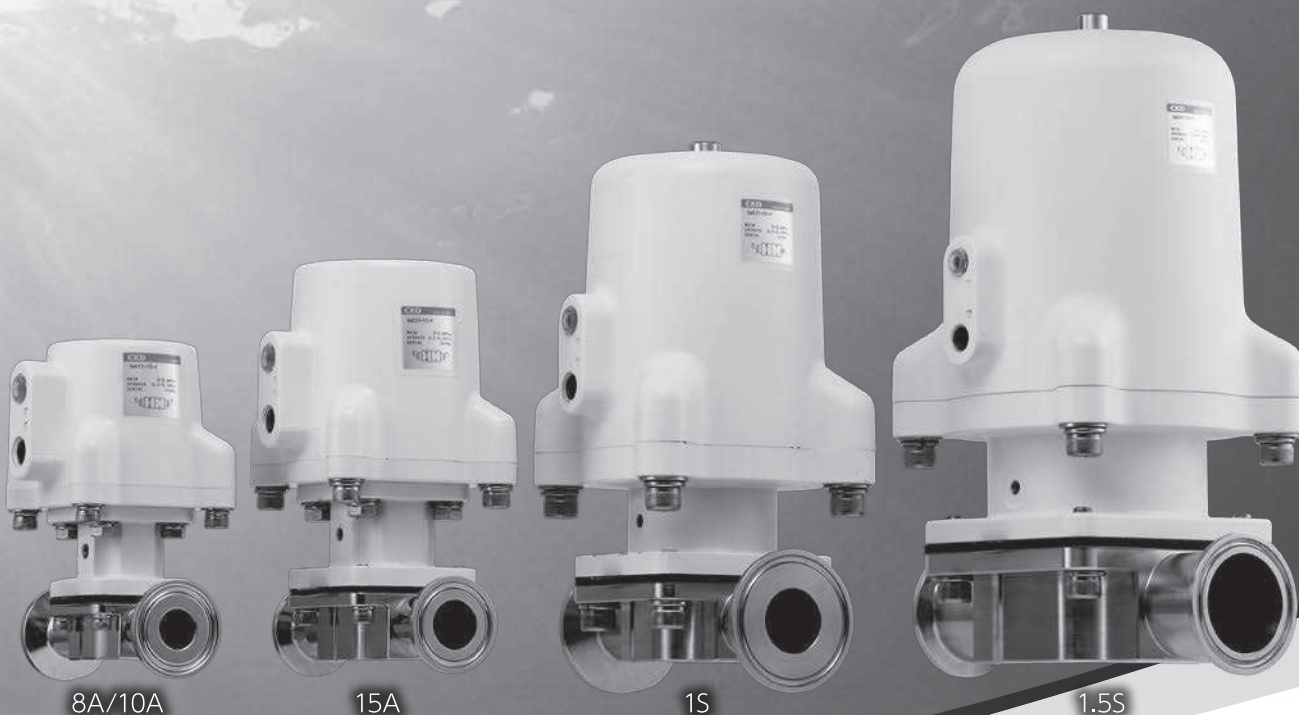
採用液體滯留死角小，可容易洗淨至角落部的流路設計。液體的更換性高，可縮短洗淨時間。



SWD/MWD系列



膜片突起時的外部密封

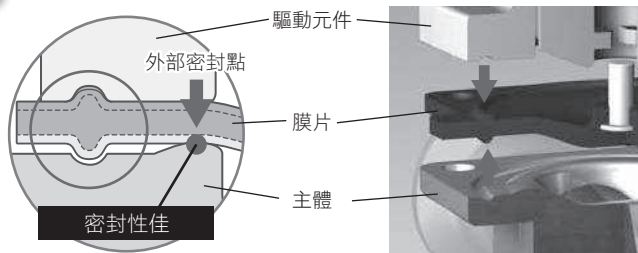


氣動型 SWD 系列

2 維護性

縮短維護時間

透過膜片的改良，可簡單進行更換，藉由獨創的機構確實決定膜片位置。安裝容易且確保密封性，縮短維護時間。



對準溝槽定位，密封性穩定

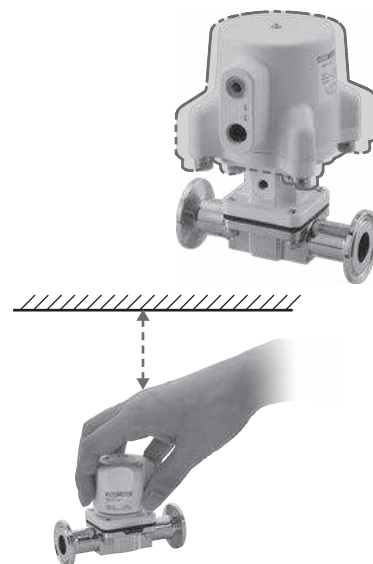
3 小型

提升裝置的設計開發自由度 (氣動型)

透過長年空壓氣缸製造所培養之獨家技術，讓相對於閥門口徑的驅動元件達成小型化。有助於裝置、設備的省空間化。

確保充分的維護空間 (手動型)

採用小型手動旋鈕，確保裝置內有足夠空間，可輕鬆操作閥。



EXA
FWD
HNB/G
USB/G
FAB/G
FGB/G
FVB
FWB/G
FHB
FLB
AB
AG
AP·AD
APK·ADK
乾燥空氣用
EX防爆型
防爆型
HVB·HVL
S·B·NAB
LAD·NAD
水用相關
NP·NAP·NVP
SNP
CHB/G
MXB/G
其他閥型
SWD·MWD
集塵用
CVE·CVSE
CCH·CPE/D
生命科學
瓦斯燃燒
自動灑水
特殊流體
接單生產
卷尾

堰型膜片閥 氣動型

SWD Series

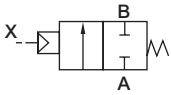
● 連接：ISO套環



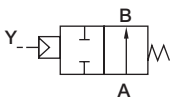
- EXA
- FWD
- HNB/G
- USB/G
- FAB/G
- FGB/G
- FVB
- FWB/G
- FHB
- FLB
- AB
- AG
- AP•AD
- APK•ADK
- 乾燥空氣用
- EX防爆型
- 防爆型
- HVB•HVL
- S•B•NAB
- LAD•NAD
- 水用相關
- NP•NAP•NVP
- SNP
- CHB/G
- MXB/G
- 其他閥型
- SWD•MWD**
- 集塵用
- CVE•CVSE
- CCH•CPE/D
- 生命科學
- 瓦斯燃燒
- 自動灑水
- 特殊流體
- 接單生產
- 卷尾

JIS記號

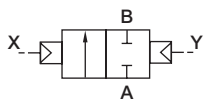
● NC (常閉) 型



● NO (常開) 型



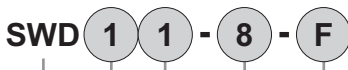
● 複動動作型



規格

項目	SWD※1	SWD※2	SWD※3
動作方式	NC	NO	複動
使用流體	水、純水、藥液 (不會造成接液部材質腐蝕之流體)		
流體溫度	5~90 (蒸氣殺菌時 130°C 20分以內)		
耐壓力	2.0 MPa		
使用壓力	0~0.6 MPa		
閥座洩漏	0 (以水壓測試時)		
環境溫度	0~60 °C		
頻率	20 次/min		
操作孔口	Rc1/8		
操作壓力	SWD1※-8	0.35~0.7	0.25~0.35
	SWD1※-10		
	SWD2※-15		
	SWD3※-25		
	SWD4※-40		
Cv值	SWD1※-8	2.3	
	SWD1※-10	2.6	
	SWD2※-15	4.5	
	SWD3※-25	13	
	SWD4※-40	27	
材質	膜片	PTFE/EPDM	
	主體	SUS316L (相當於拋光研磨 # 400、電解研磨)	
	驅動元件	ADC12 (氟樹脂塗層)	

型號標示方法



● A機種型號

● B系列

● C動作方式

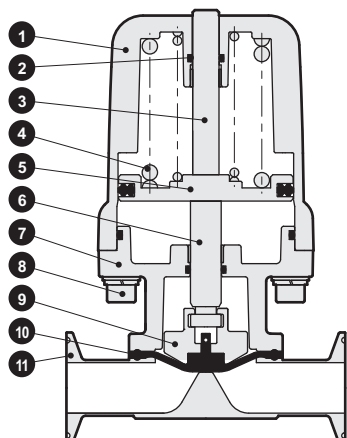
● D接管口徑

● E驅動元件、膜片、主體材質組合

A 機種型號			
S	S	S	S
W	W	W	W
D	D	D	D
1	2	3	4

記號	內容	A 機種型號			
B 系列		S	S	S	S
C 動作方式		W	W	W	W
D 接管口徑		D	D	D	D
E 驅動元件、膜片、主體材質組合		1	2	3	4
1	尺寸1	●			
2	尺寸2		●		
3	尺寸3			●	
4	尺寸4				●
1	NC (常閉) 型	●	●	●	●
2	NO (常開) 型	●	●	●	●
3	複動動作型	●	●	●	●
8	夾持接頭 8A	●			
10	夾持接頭 10A	●			
15	夾持接頭 15A		●		
25	夾持接頭 25A (1S)			●	
40	夾持接頭 40A (1.5S)				●
	驅動元件				
	膜片				
	主體				
F	ADC12	PTFE/EPDM	SUS316L	●	●

內部結構及零件一覽表

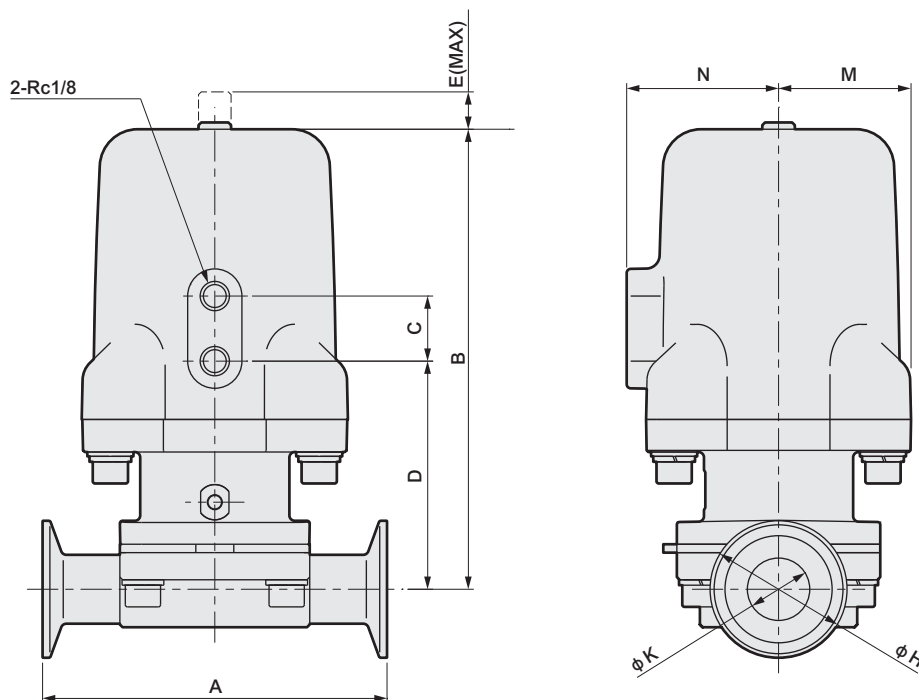


編號	零件名稱	材質	
1	氣缸護蓋	ADC12	鋁合金壓鑄
2	O形環	FKM	氟橡膠
3	指示器	SUS304	不鏽鋼
4	彈簧	SUS304 (或SWP)	不鏽鋼
5	活塞	A2017	鋁
6	活塞桿	SUS304	不鏽鋼
7	活塞桿護蓋、偏轉線圈	ADC12	鋁合金壓鑄
8	內六角螺栓	SUS304、SUSXM7	不鏽鋼
9	空氣壓縮機	SCS13	不鏽鋼
10	膜片	PTFE、EPDM、SUS303、SUS304	氟樹脂、乙烯丙烯橡膠、不鏽鋼
11	主體	SUS316L	不鏽鋼

※關於修理零件，請參閱第774頁。
接液部的材質有PTFE（膜片）、SUS316L（主體）2種類。

外形尺寸圖

● SWD



型號	A	B	C	D	E	H	K	M	N
SWD1※-8-F	90	99.5	22	60	7	34	10.5	32	40
SWD1※-10-F	90	101	22	61.5	7	34	14	32	40
SWD2※-15-F	108	130	22	73	8.5	34	17.5	38	46.5
SWD3※-25-F	127	170	24	84	12.5	50.5	23	51	56
SWD4※-40-F	159	212	28	97	16.5	50.5	35.7	57	66

EXA
FWD
HNB/G
USB/G
FAB/G
FGB/G
FVB
FWB/G
FHB
FLB
AB
AG
AP•AD
APK•ADK
乾燥空氣用
EX防爆型
防爆型
HVB•HVL
S•B•NAB
LAD•NAD
水用相關
NP•NAP•NVP
SNP
CHB/G
MXB/G
其他關型
SWD•MWD
集塵用
CVE•CVSE
CCH•CPE/D
生命科學
瓦斯燃燒
自動灑水
特殊流體
接單生產
卷尾

堰型膜片閥 手動型

MWD Series

● 連接：ISO套環



規格

項目	MWD10-8	MWD10-10	MWD20-15	MWD30-25	MWD40-40		
使用流體	水、純水、藥液（不會造成接液部材質腐蝕之流體）						
流體溫度	°C 5~90（蒸氣殺菌時 130°C 20分以內）						
耐壓力	MPa 2.0						
使用壓力	MPa 0~0.6						
閥座洩漏	cm ³ /min 0（以水壓測試時）						
環境溫度	°C 0~60						
Cv值	2.3	2.6	4.5	13	27		
操作部	操作扭力	N·m	0.7~1.1	0.7~1.1	1.0~1.5	1.7~3.0	3.0~4.0
材質	膜片	PTFE/EPDM					
	主體	SUS316L（相當於拋光研磨 # 400、電解研磨）					
	驅動元件	A5056（氟樹脂塗層）					

型號標示方法

MWD 1 0-8 - F

● A機種型號

● B系列

● C接管口徑

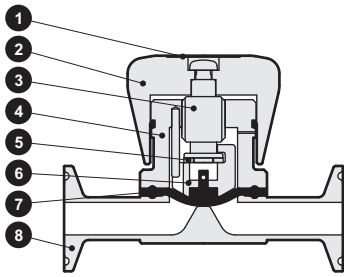
● D驅動元件、膜片、主體材質組合

A 機種型號

MWD 1	MWD 2	MWD 3	MWD 4
●			
	●		
		●	
			●

記號	內容	MWD 1	MWD 2	MWD 3	MWD 4
B 系列					
1	尺寸1	●			
2	尺寸2		●		
3	尺寸3			●	
4	尺寸4				●
C 接管口徑					
8	夾持接頭 8A	●			
10	夾持接頭 10A	●			
15	夾持接頭 15A		●		
25	夾持接頭 25A (1S)			●	
40	夾持接頭 40A (1.5S)				●
D 驅動元件、膜片、主體材質組合					
	驅動元件	膜片	主體		
F	A5056	PTFE/EPDM	SUS316L	●	●

內部結構及零件一覽表

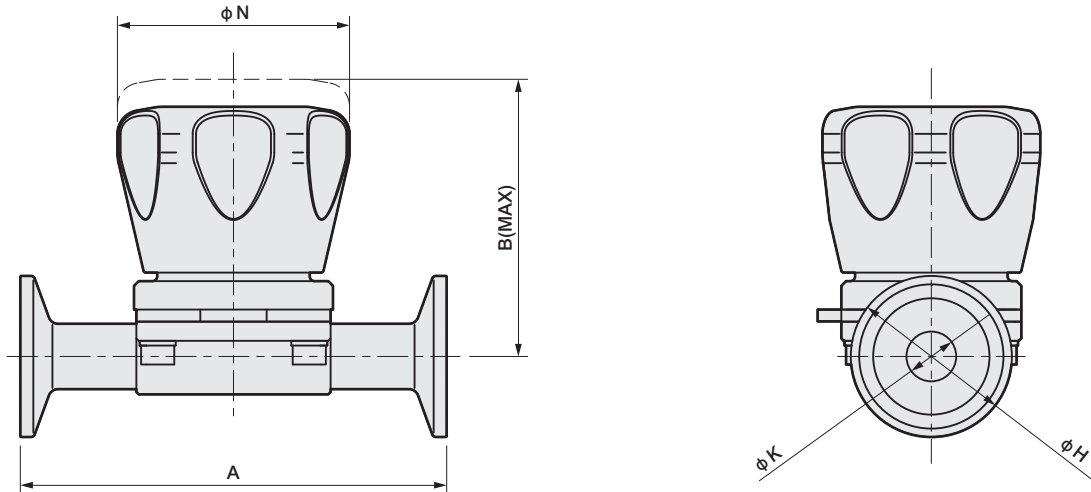


編號	零件名稱	材質	
1	指示器	PET	聚對苯二甲酸乙二酯
2	旋鈕	A5056	鋁
3	活塞桿	SUS304	不鏽鋼
4	閘蓋	A5056	鋁
5	軸承	-	-
6	空氣壓縮機	SCS13	不鏽鋼
7	膜片	PTFE、EPDM、SUS303、SUS304	氟樹脂、乙烯丙烯橡膠、不鏽鋼
8	主體	SUS316L	不鏽鋼

※關於修理零件，請參閱第774頁。
接液部的材質有PTFE（膜片）、SUS316L（主體）2種類。

外形尺寸圖

● MWD



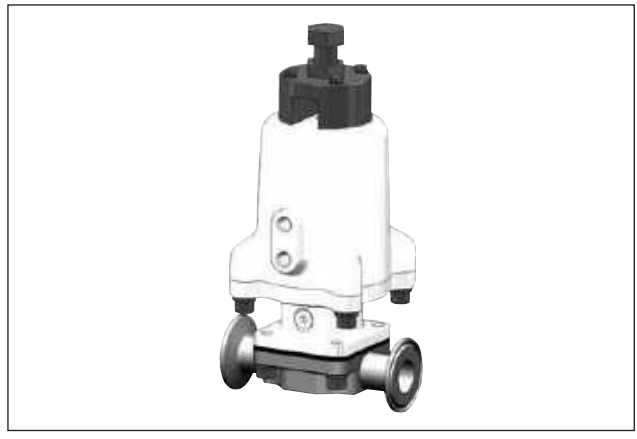
型號	A	B	H	K	N
MWD10-8-F	90	58.5	34	10.5	49
MWD10-10-F	90	60.7	34	14	49
MWD20-15-F	108	71.5	34	17.5	59
MWD30-25-F	127	88.7	50.5	23	69
MWD40-40-F	159	107.6	50.5	35.7	89

- EXA
- FWD
- HNB/G
- USB/G
- FAB/G
- FGB/G
- FVB
- FWB/G
- FHB
- FLB
- AB
- AG
- AP•AD
- APK•ADK
- 乾燥空氣用
- EX防爆型
- 防爆型
- HVB•HVL
- S•B•NAB
- LAD•NAD
- 水用相關
- NP•NAP•NVP
- SNP
- CHB/G
- MXB/G
- 其他關型
- SWD•MWD**
- 集塵用
- CVE•CVSE
- CCH•CPE/D
- 生命科學
- 瓦斯燃燒
- 自動灑水
- 特殊流體
- 接單生產
- 卷尾

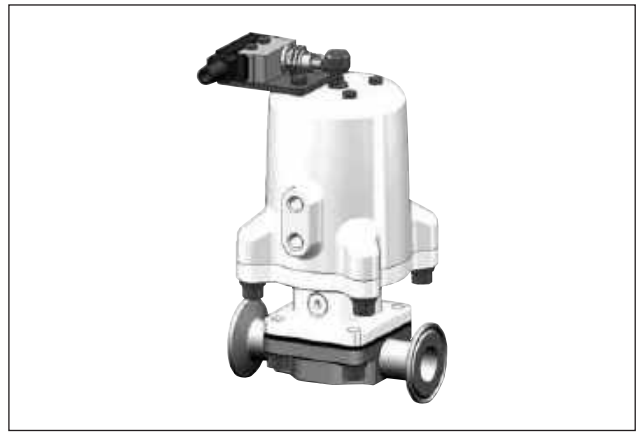
- EXA
- FWD
- HNB/G
- USB/G
- FAB/G
- FGB/G
- FVB
- FWB/G
- FHB
- FLB
- AB
- AG
- AP•AD
- APK•ADK
- 乾燥空氣用
- EX防爆型
- 防爆型
- HVB•HVL
- SAB•NAB
- LAD•NAD
- 水用相關
- NP•NAP•NVP
- SNP
- CHB/G
- MXB/G
- 其他閥型
- SWD•MWD**
- 集塵用
- CVE•CVSE
- CCH•CPE/D
- 生命科學
- 瓦斯燃燒
- 自動灑水
- 特殊流體
- 接單生產
- 卷尾

接單生產 (1S、1.5S)

附開度調整機構



附開閉開關



修理零件、型號標示方法



記號	內容
A 系列	
1	尺寸1
2	尺寸2
3	尺寸3
4	尺寸4

※SWD、MWD共用型號。





確保安全性

控制元件：警告、注意事項

使用前請務必詳閱本守則

個別注意事項：堰型膜片閥 SWD、MWD系列

設計、選定時

警告

- 本產品不得作為緊急遮斷閥等用途。
 - 本產品原始設計並非作為緊急遮斷閥等確保安全專用閥之用。如有類似系統，建議另外採取其他能夠確保安全性的對策後方能使用。
- 錯誤的元件選定或操作，不但會造成本產品故障，還有可能讓客戶的系統發生問題。選定及操作元件時，客戶有責任確認本產品規格與系統之間之適用性後再行使用。
- 為了避免本產品發生故障時對人員或物品所造成的不良影響，請事先採取必要的措施。
- 液封迴路
 - 閥執行開閉動作時，膜片會上下移動，這時候閥內部的流路容積也將跟著變化。因此，使用非壓縮性流體（液體）時，一旦流體在密封（液封）條件下動作，將使得閥產生異常壓力。這時候，必須在閥的一次側或二次側設置安全閥，以避免形成液封迴路。
- 使用流體
 - 使用前請先確認產品構成材質與使用流體間之適用性。
- 關於流體溫度
 - 請在規定的流體溫度範圍內使用。
- 流體壓力範圍
 - 請在規定的使用壓力範圍內使用。
- 流體中一旦出現鐵鏽、碎屑等異物，恐將造成動作或洩漏等不良，因而影響產品性能，建議您使用時，必須將前述物質排除。
- 高溫、蒸氣下的使用
 - 蒸氣殺菌等高温流體流動時，閥本體也呈高温，請勿用手或身體觸摸。若直接接觸恐會造成燙傷等危險，使用時需特別注意。

注意

- 流體溫度變化過於劇烈，有可能造成內部發生洩漏，此點需特別注意。
- 雖然膜片上側（驅動元件側）是流體不致接觸的部分，但是可能因流體種類及流體溫度的變化等滲透而成為流體環境。
- 驅動元件操作作用的壓縮空氣，請使用通過具有過濾度為5 μm以上性能的過濾器之空氣或惰性氣體。
- 若超過1個月未使用，請在開始作業前進行試運轉。
- 若持續1個月以上不使用，必須將內部殘留的水分完全排除。內部殘留水分恐將造成鏽蝕、動作不良或洩漏等情形。若無法將殘留水份排出，建議您必須每天啟動幾次，讓水份排除，以達到最佳的使用效果。
- 操作空氣的供應時間或排氣時間短時，閥的動作可能無法追隨。
- 產品本體不得附著任何流體。
- 某些流體壓力條件或配管條件，有可能造成水錘現象或振動等情形。大部分的情況下，只要利用調速閥等來調整關閉速度即可獲得改善。倘未能改善，就必須修正流體壓力或配管條件等。
- 欲以低頻率使用產品時，請洽詢本公司。
- 閥開時指示器會上升。指示器部塗抹了潤滑油，請特別注意避免沾到。
- 請勿將閥當作腳踏板，或是在產品上方放置重物。
- 操作空氣壓力請在規定的使用壓力範圍內使用。
- 使用時請遵守所規定之動作頻率。動作頻率20次/min以下。

EXA
FWD
HNB/G
USB/G
FAB/G
FGB/G
FVB
FWB/G
FHB
FLB
AB
AG
AP•AD
APK•ADK
乾燥空氣用
EX防爆型
防爆型
HVB•HVL
S•B•NAB
LAD•NAD
水用相關
NP•NAP•NVP
SNP
CHB/G
MXB/G
其他閥型
SWD•MWD
集塵用
CVE•CVSE
CCH•CPE/D
生命科學
瓦斯燃燒
自動灑水
特殊流體
接單生產
卷尾

EXA
FWD
HNB/G
USB/G
FAB/G
FGB/G
FVB
FWB/G
FHB
FLB
AB
AG
AP•AD
APK•ADK
乾燥空氣用
EX防爆型
防爆型
HVB•HVL
SAB•NAB
LAD•NAD
水用相關
NP•NAP•NVP
SNP
CHB/G
MXB/G
其他閥型
SWD•MWD
集塵用
CVE•CVSE
CCH•CPE/D
生命科學
瓦斯燃燒
自動灑水
特殊流體
接單生產
卷尾

安裝、固定、調整時

警告

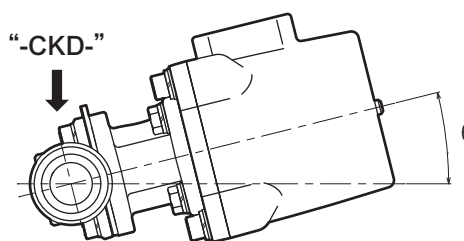
- 產品配管前，請務必沖洗，以去除碎屑、金屬粉塵、鏽蝕或是止洩膠帶等異物。流體內部如混有碎屑或異物，將影響閥的正常功能。混入時，請配合使用的迴路，在閥的一次側設置過濾器。
- 請實施保護措施，避免粉塵進入閥內部。如使用環境中粉塵較多，就必須在閥操作部的排氣孔口安裝消音器或將L管接頭朝下安裝，以避免粉塵不慎進入
- 配管時，請勿對閥本體施加彎折、拉伸、壓縮等應力。此外，請將配管固定或支撐好，以避免配管重量或振動直接對閥施力。
- 操作孔口配管時之固定扭力請參閱下表之規定。

操作孔口接管口徑	配管固定扭力建議值
Rc1/8	3~5 N•m

- 安裝方式任意，但若按照表1使閥傾斜進行配管，可使閥內滯留的液體達到最小（參照圖1）。配管時請讓刻印在主體配管部上的「-CKD-」標誌與地面垂直。

表1·接管口徑及閥的傾斜角度

型號	接管口徑	閥傾斜角度 (θ°)
SWD1※-8、MWD10-8	8A	23
SWD1※-10、MWD10-10	10A	11
SWD2※-15、MWD20-15	15A	14
SWD3※-25、MWD30-25	25A (1S)	34
SWD4※-40、MWD40-40	40A (1.5S)	32



(圖1) 閥傾斜角度

- 本體的配管
 - 套環部的尺寸依據ISO標準規格。請使用適當尺寸的墊片及夾持來安裝。

使用、維護時

注意

- 更換閥時，請先以足夠的純水等更換殘留流體，避免流體影響周圍的元件及人員，再以乾燥空氣或惰性氣體吹淨後進行作業。此外，碰觸閥前，請詳閱您所使用流體之物質安全資料表 (MSDS)，並穿戴必要的護具。
- 若超過1個月未使用，請在開始作業前進行試運轉。
- 因拆解、更換的產品及零件所發生的不良，不在保固範圍內。

警告

- 驅動元件操作方法
 - 嚴禁自行拆解驅動元件。由於內置高負載彈簧，自行拆解將造成極大的危險。如需拆解，請洽詢本公司銷售據點或經銷商。
 - 拆解前請務必確認已排出操作空氣、流體壓，閥內並無施加壓力。
 - 更換膜片時，請先以足夠的純水等更換殘留流體，避免流體影響周圍的元件及人員，再以乾燥空氣或惰性氣體吹淨後進行作業。此外，碰觸閥的流體通路部時，請詳閱您所使用流體之物質安全資料表 (MSDS)，並穿戴必要的護具。
 - 更換膜片時請務必使用指定的膜片。