

# 其他控制系統元件

適合控制多種流體

## CONTENTS

		使用流體	
<b>電磁閥</b>			
引導反衝式2口電磁閥	SPK	蒸氣	746
引導式2口電磁閥	KZV3	蒸氣、水	748
引導式2口電磁閥	PVS	蒸氣、水、空氣	754
引導反衝式2口電磁閥	PKA	空氣	756
引導反衝式2口電磁閥	PKW	水	758
引導反衝式2口電磁閥	PKS	蒸氣	760
<b>夾斷閥</b>			
氣動式自動夾斷閥2口閥	NPV2	水、污泥、粉體、	762
手動式夾斷閥2口閥	HPV	其他化學藥品	763

⚠ 使用注意事項

764

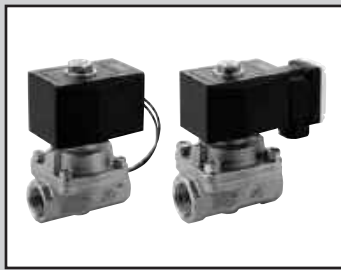
⚠ 使用前，請務必參閱第764頁所記載之使用注意事項。

EXA
FWD
HNB/G
USB/G
FAB/G
FGB/G
FVB
FWB/G
FHB
FLB
AB
AG
AP•AD
APK•ADK
乾燥 空氣用
EX防爆型
防爆型
HVB•HVL
S•B•NAB
LAD•NAD
水用 相關
NP•NAP•NVP
SNP
CHB/G
MXB/G
<b>其他閥型</b>
SWD•MWD
集塵用
CVE•CVSE
CCH•CPE/D
生命科學
瓦斯燃燒
自動灑水
特殊流體
接單生產
卷尾

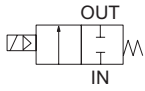
蒸氣用引導反衝式2口電磁閥

# SPK Series

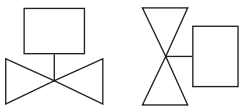
- NC (通電時開型)
- 使用流體：蒸氣
- 接管口徑：Rc1/2~Rc1



## JIS記號



## 安裝方式



## 共用規格

項目	SPK11
使用流體	蒸氣
動作壓力差 MPa	0~1.0
最高使用壓力 MPa	1
耐壓力(水壓) MPa	2
流體溫度 °C	5~180
環境溫度 °C	-10~60
耐熱等級	等級180 (H)
環境	無腐蝕性、爆炸性氣體之場所
閥結構	引導反衝式升降結構 活塞驅動
閥座洩漏(註2) cm <sup>3</sup> /min (ANR)	400以下(以空氣測試時)
安裝方式	僅限線圈朝上的垂直方向到水平方向的範圍內(註3)

註1：避免結凍。  
 註2：本欄所示為空壓0.05~1.0MPa等條件下之數值。若空壓小於0.05MPa，將造成密封狀態不穩定，使用前請先洽詢本公司。  
 註3：若使用壓力小於0.05MPa，則必須採用垂直方向。

## 機種別規格

項目	機種型號	接管口徑	孔徑 (mm)	額定電壓	視在功率 (VA)				消耗功率(W) AC 50/60Hz	重量 (kg)
					保持時		啟動時			
					50Hz	60Hz	50Hz	60Hz		
防爆型	SPK11-15A	Rc1/2	16	AC100V AC110V AC200V AC220V	12	10	42	36	5.6/4.7	1.0
防爆型	SPK11-20A	Rc3/4	23							1.3
HVB·HVL	SPK11-25A	Rc1	28							1.7

※1：上述型號僅標示基本接管口徑 (Rc)。如欲瞭解其他組合，請參閱型號標示方法之相關說明。  
 ※2：電壓變動範圍必須在額定電壓的±10%以內。一旦使用時的壓力差超過0.7MPa，則變化範圍必須在-5%~+10%以內。

## 型號標示方法



記號	內容
<b>A 接管口徑</b>	
15	1/2
20	3/4
25	1
<b>B 螺牙種類</b>	
A	Rc
G	G (接單生產)
N	NPT (接單生產)
<b>C 主體材質</b>	
C	青銅
K	青銅、禁油處理
F	不鏽鋼
N	不鏽鋼、禁油處理
<b>D 線圈機殼</b>	
4A	導線
4M	端子箱
4N	端子箱附顯示燈
<b>E 線圈選購品</b>	
無記號	無選購品
G 註1	導管CTC19
H 註1	導管G1/2
<b>F 突波消除器</b>	
無記號	無突波消除器
S 註2	添附突波消除器
<b>G 額定電壓</b>	
AC100V	AC100V 50/60Hz、AC110V 60Hz
AC200V	AC200V 50/60Hz、AC220V 60Hz
AC110V	AC110V 50/60Hz、AC121V 60Hz
AC220V	AC220V 50/60Hz、AC242V 60Hz

## 選定型號時的注意事項

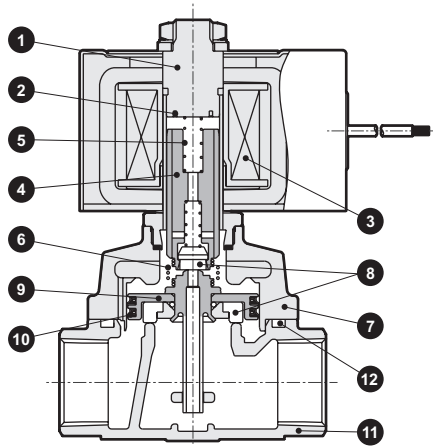
註1：「G」「H」僅能選擇〔D〕線圈機殼「4A」。  
 註2：「S」僅能選擇〔D〕線圈機殼「4A」，將添附於產品中。  
 註3：主體材質為不鏽鋼時，如欲訂購G螺牙、NPT螺牙，請洽詢本公司。

### 〈型號標示範例〉

### SPK11-15A-C4AGS-AC100V

- Ⓐ 接管口徑：1/2
- Ⓑ 螺牙種類：Rc
- Ⓒ 主體材質：青銅
- Ⓓ 線圈機殼：導線
- Ⓔ 線圈選購品：導管CTC19
- Ⓕ 突波消除器：添附突波消除器
- Ⓖ 額定電壓：AC100V 50/60Hz、AC110V 60Hz

### 內部結構圖及零件一覽表

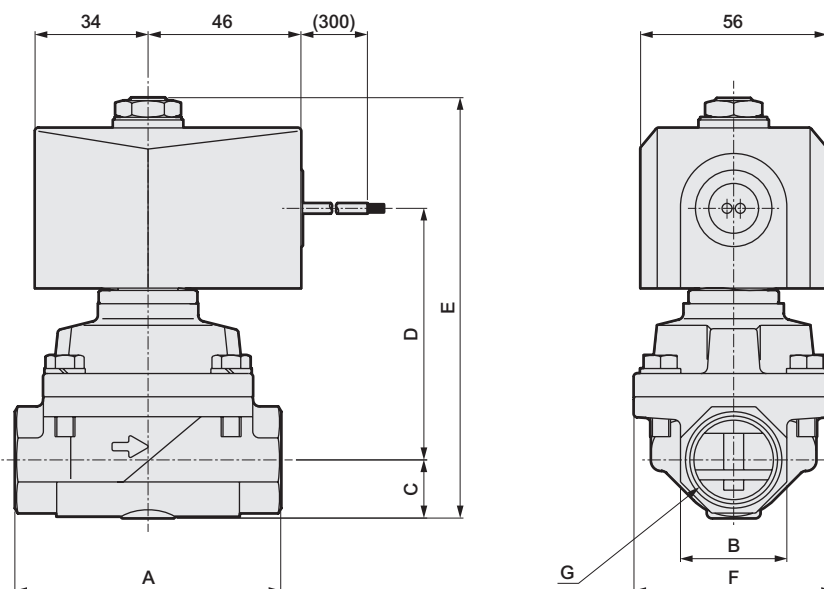


編號	零件名稱	材質
1	靜鐵芯組件	相當於SUS405、SUS316L、SUS430 不鏽鋼
2	遮蔽線圈	Cu (主體為不鏽鋼時, 使用Ag) 銅 (主體為不鏽鋼時, 使用銀)
3	線圈	-
4	動鐵芯組件	相當於SUS405、SUS304、PFA 不鏽鋼
5	動鐵芯彈簧	SUS304 不鏽鋼
6	反衝彈簧	SUS304 不鏽鋼
7	填料	CAC408 (SCS13) 青銅鑄物 (不鏽鋼鑄物)
8	密封	PTFE・PFA 聚四氟乙烯樹脂
9	主閥組件	SUS303・SUS304・PTFE 不鏽鋼、聚四氟乙烯樹脂
10	密封環組件	SUS304・PTFE 不鏽鋼、聚四氟乙烯樹脂
11	主體	CAC408 (SCS13) 青銅鑄物 (不鏽鋼鑄物)
12	角環	PTFE 聚四氟乙烯樹脂

### 外形尺寸圖

#### ● 導線型

SPK11-15A・20A・25A-※4A



型號	A	B	C	D	E	F	G
SPK11-15A-※4A	71	27 (29)	14.5	72	119.5	50	Rc1/2
SPK11-20A-※4A	80	32 (35)	17.5	76	126.5	60	Rc3/4
SPK11-25A-※4A	90	41 (45)	21.5 (22.5)	82	136.5 (137.5)	71	Rc1

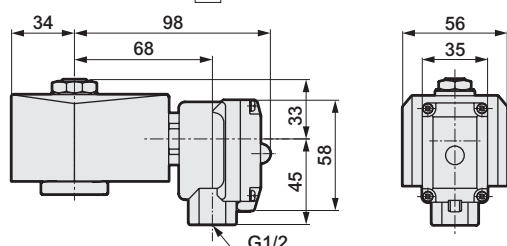
※1: ( ) 內所示尺寸係主體材質為不鏽鋼時之數值

※2: 接管口徑為G及NPT螺牙時之外形尺寸亦相同。

### 選購品外形尺寸圖

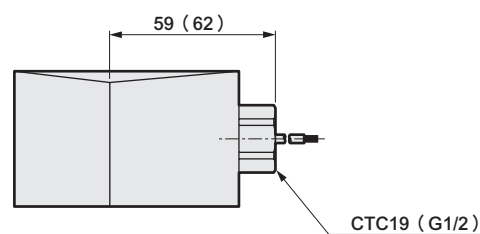
#### ● 端子箱

SPK11-15A~25A-※4 M N



#### ● 導管

SPK11-15A~25A-※4A G H



( ) 內尺寸為G1/2

EXA  
FWD  
HNB/G  
USB/G  
FAB/G  
FGB/G  
FVB  
FWB/G  
FHB  
FLB  
AB  
AG  
AP・AD  
APK・ADK  
乾燥空氣用  
EX防爆型  
防爆型  
HVB・HVL  
S・B・NAB  
LAD・NAD  
水用相關  
NP・NAP・NVP  
SNP  
CHB/G  
MXB/G  
其他閥型  
SWD・MWD  
集塵用  
CVE・CVSE  
CCH・CPE/D  
生命科學  
瓦斯燃燒  
自動灑水  
特殊流體  
接單生產  
卷尾



引導式2口電磁閥

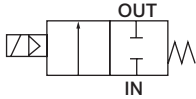
# KZV3 Series

● 接管口徑：Rc1/2~Rc2



## JIS記號

● NC (通電時開) 型



## 規格

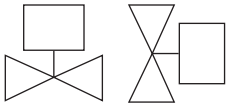
項目	KZV3-15A	KZV3-20A	KZV3-25A	KZV3-32A	KZV3-40A	KZV3-50A
使用流體	蒸氣、水、油 (20mm <sup>2</sup> /s以下)			蒸氣、水、油 (50mm <sup>2</sup> /s以下)		
接管口徑	Rc1/2	Rc3/4	Rc1	Rc1 1/4	Rc1 1/2	Rc2
孔徑 mm	16	23	28	35	43	53
Cv值	4.5	8.6	12	25	34	53
S mm <sup>2</sup>	88	162	231	460	625	975
動作壓力差 MPa	0~1 (油則為0~0.7) (註1)			0.05~1 (油則為0.05~0.6)		
耐壓力 (水壓) MPa	4			3.2		
流體溫度 °C	5~180					
環境溫度 °C	-10~60					
環境	無腐蝕性、爆炸性氣體之場所					
閥結構	引導反衝式升降結構 活塞驅動			引導式升降結構 活塞驅動		
安裝方式	僅限線圈朝上的垂直方向到水平方向的範圍內 (註2)			僅限線圈朝上的垂直方向到水平方向的範圍內		
重量 kg	1.3	1.6	2	4	5	6.5
<b>電氣規格</b>						
額定電壓	AC100V、200V接線方法選擇型、50/60Hz共用					
視在功率 VA	保持時	50Hz : 36、60Hz : 30				
	啟動時	50Hz : 180、60Hz : 150				
消耗功率 W	50Hz : 20、60Hz : 18					
耐熱等級	等級180 (H)					
保護結構	相當於IP65 (註3)					

註1：若氣壓小於0.05MPa，將造成密封狀態不穩定，使用前請先洽詢本公司。

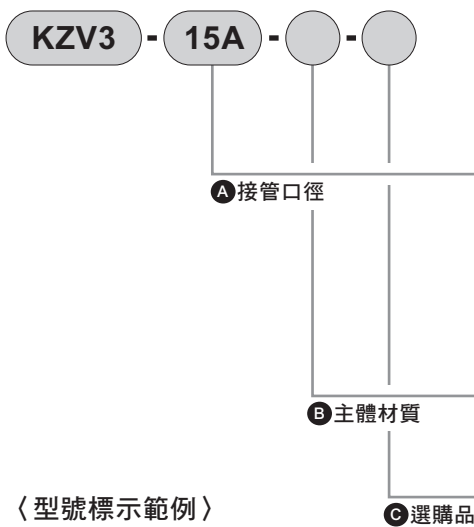
註2：若使用壓力小於0.05MPa，則必須採用垂直方向。

註3：使用端子箱4M、4N時，相當於IP21。

## 安裝方式



## 型號標示方法



〈型號標示範例〉

**KZV3-15A-F-4M**

機種名稱：KZV3

● A 接管口徑：Rc1/2

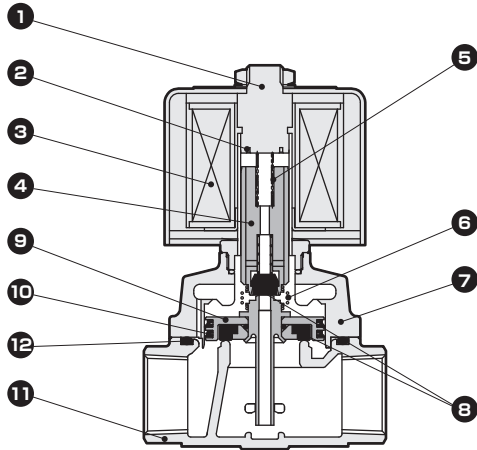
● B 主體材質：不鏽鋼

● C 選購品：端子箱

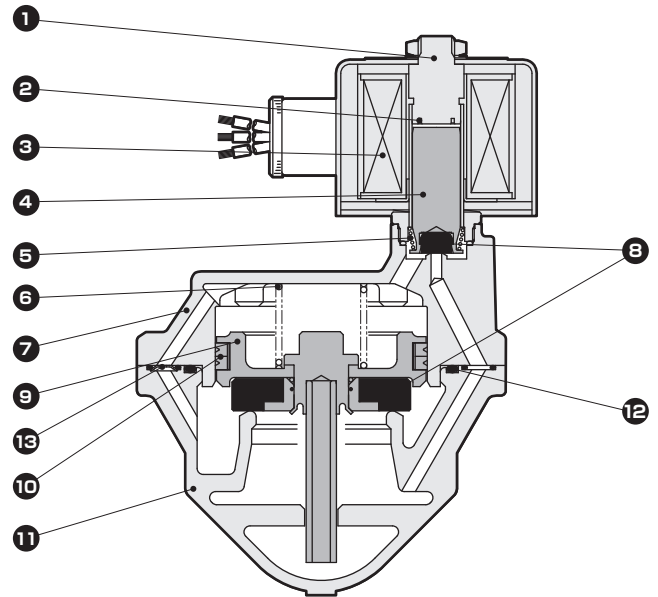
記號	內容	
<b>A 接管口徑</b>		
15A	Rc1/2	
20A	Rc3/4	
25A	Rc 1	
32A	Rc1 1/4	
40A	Rc1 1/2	
50A	Rc 2	
<b>B 主體材質</b>		
無記號	青銅	
F	不鏽鋼	
<b>C 選購品</b>		
無記號	無	
4M	端子箱	
4N	附顯示燈端子箱	

## 內部結構及零件一覽表

●KZV3-15A~25A



●KZV3-32A~50A



編號	零件名稱	材質
1	靜鐵芯組件	不鏽鋼
2	遮蔽線圈	銅 (主體為不鏽鋼時, 使用銀)
3	線圈	-
4	動鐵芯組件	不鏽鋼
5	動鐵芯彈簧	不鏽鋼
6	彈簧	不鏽鋼
7	填料	青銅鑄物 (不鏽鋼鑄物)
8	密封	聚四氟乙烯樹脂
9	主閥組件	黃銅、不鏽鋼 (不鏽鋼)
10	密封環組件	不鏽鋼、聚四氟乙烯樹脂
11	主體	青銅鑄物 (不鏽鋼鑄物)
12	O形環	氟橡膠
13	流孔板	不鏽鋼

( ) 內為選購品

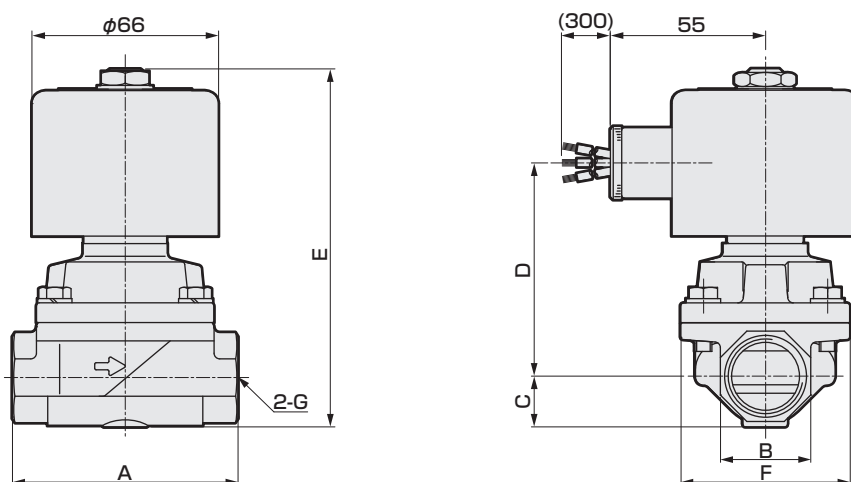
EXA
FWD
HNB/G
USB/G
FAB/G
FGB/G
FVB
FWB/G
FHB
FLB
AB
AG
AP•AD
APK•ADK
乾燥空氣用
EX防爆型
防爆型
HVB•HVL
S•B•NAB
LAD•NAD
水用相關
NP•NAP•NVP
SNP
CHB/G
MXB/G
<b>其他閥型</b>
SWD•MWD
集塵用
CVE•CVSE
CCH•CPE/D
生命科學
瓦斯燃燒
自動灑水
特殊流體
接單生產
卷尾

# KZV3 Series

## 外形尺寸圖

- EXA
- FWD
- HNB/G
- USB/G
- FAB/G
- FGB/G
- FVB
- FWB/G
- FHB
- FLB
- AB
- AG
- AP·AD
- APK·ADK
- 乾燥空氣用
- EX防爆型
- 防爆型
- HVB·HVL
- S·B·NAB
- LAD·NAD
- 水用相關
- NP·NAP·NVP
- SNP
- CHB/G
- MXB/G
- 其他閥型
- SWD·MWD
- 集塵用
- CVE·CVSE
- CCH·CPE/D
- 生命科學
- 瓦斯燃燒
- 自動灑水
- 特殊流體
- 接單生產
- 卷尾

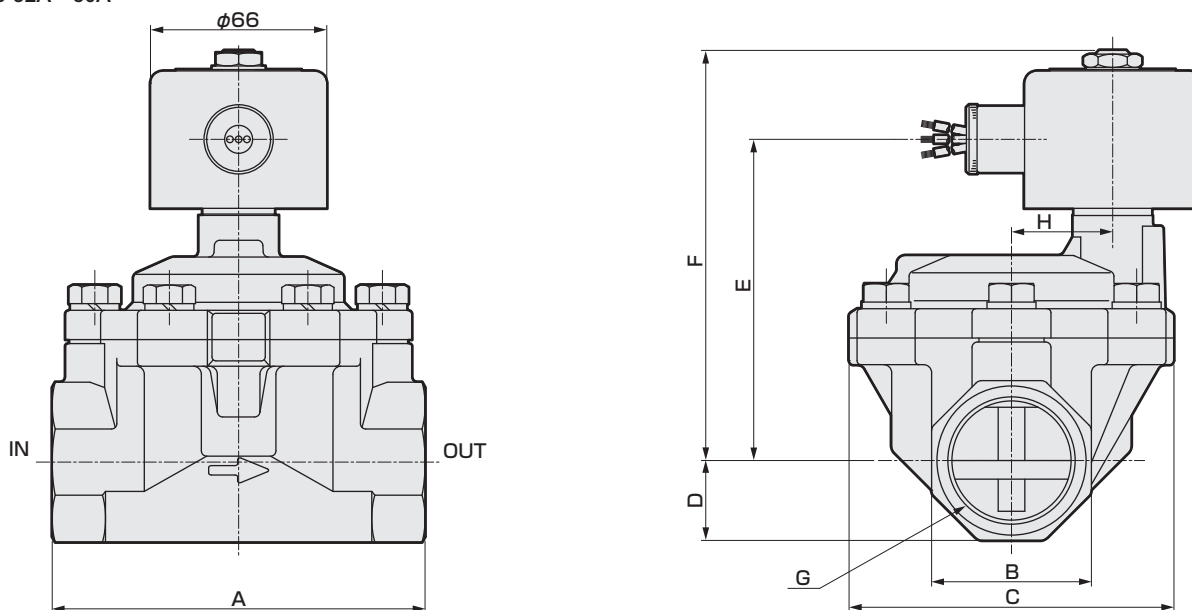
### ●KZV3-15A~25A



型號	A	B	C	D	E	F	G
KZV3-15A	71	27 (29)	14.5	72	119.5	50	Rc1/2
KZV3-20A	80	32 (35)	17.5	76	126.5	60	Rc3/4
KZV3-25A	90	41 (45)	21.5 (22.5)	82	136.5 (137.5)	71	Rc1

※註1：( ) 內所示尺寸係主體材質為不鏽鋼時之數值

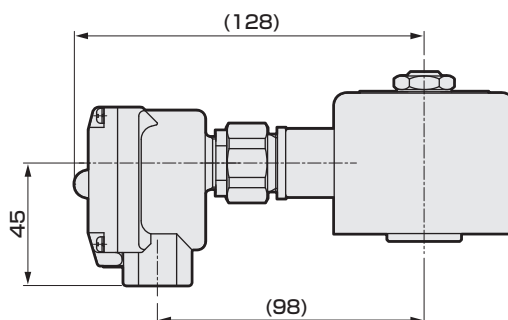
### ●KZV3-32A~50A



型號	A	B	C	D	E	F	G	H
KZV3-32A	125	54	112	27	115	148	Rc1 1/4	32
KZV3-40A	140	60	122	30	121	154	Rc1 1/2	38
KZV3-50A	160	74	132	37	129	162	Rc2	45

## 選購品外形尺寸圖

### ●端子箱 KZV3-15A~50A-※-4M 4N



# MEMO

EXA
FWD
HNB/G
USB/G
FAB/G
FGB/G
FVB
FWB/G
FHB
FLB
AB
AG
AP• AD
APK• ADK
乾燥 空氣用
EX防爆型
防爆型
HVB• HVL
S <sup>△</sup> B• NAB
LAD• NAD
水用 相關
NP•NAP• NVP
SNP
CHB/G
MXB/G
<b>其他 關型</b>
SWD• MWD
集塵用
CVE• CVSE
CCH• CPE/D
生命 科學
瓦斯 燃燒
自動 灑水
特殊 流體
接單 生產
卷尾

# MEMO

EXA
FWD
HNB/G
USB/G
FAB/G
FGB/G
FVB
FWB/G
FHB
FLB
AB
AG
AP• AD
APK• ADK
乾燥 空氣用
EX防爆型
防爆型
HVB• HVL
S <sup>△</sup> B• NAB
LAD• NAD
水用 相關
NP•NAP• NVP
SNP
CHB/G
MXB/G
<b>其他 關型</b>
SWD• MWD
集塵用
CVE• CVSE
CCH• CPE/D
生命 科學
瓦斯 燃燒
自動 灑水
特殊 流體
接單 生產
卷尾



# MEMO

EXA
FWD
HNB/G
USB/G
FAB/G
FGB/G
FVB
FWB/G
FHB
FLB
AB
AG
AP• AD
APK• ADK
乾燥 空氣用
EX防爆型
防爆型
HVB• HVL
S <sup>△</sup> B• NAB
LAD• NAD
水用 相關
NP•NAP• NVP
SNP
CHB/G
MXB/G
<b>其他 關型</b>
SWD• MWD
集塵用
CVE• CVSE
CCH• CPE/D
生命 科學
瓦斯 燃燒
自動 灑水
特殊 流體
接單 生產
卷尾

引導式2口電磁閥

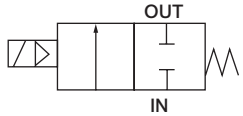
# PVS Series

- NC (通電時開) 型、NO (通電時閉) 型
- 使用流體：蒸氣、水、空氣
- 接管口徑：Rc1/2、Rc3/4、Rc1、32~80法蘭

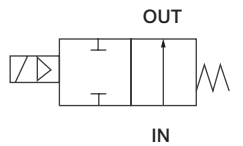


## JIS記號

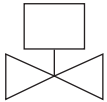
- NC (通電時開) 型



- NO (通電時閉) 型



## 安裝方式



## 具備動作穩定、使用壽命長等優點之泛用閥

- 使用3口引導閥，動作更穩定
- 緩衝接管雙重結構
- 動鐵芯行程更短
- NC (通電時開) 型、NO (通電時閉) 型

## 規格

項目	PVS-15A-210	PVS-20A-210	PVS-25A-210	PVS-32A-210	PVS-40A-210	PVS-50A-210	PVS-65A-210	PVS-80A-210	
使用流體	蒸氣、水、空氣								
接管口徑	Rc1/2	Rc3/4	Rc1	32法蘭	40法蘭	50法蘭	65法蘭	80法蘭	
孔徑	mm	15	20	25	32	40	50	65	80
Cv值		3.1	5.4	10	22	30	48	68	100
最高使用壓力	MPa	1.0							
動作壓力差	MPa	0.05~1							
耐壓力 (水壓)	MPa	1.5							
流體溫度	°C	5~185							
環境溫度	°C	0~70							
閥座洩漏	cm <sup>3</sup> /min	400以下 (以空壓0.05~1MPa測試)				800以下 (以空壓0.05~1MPa測試)			
安裝方式		僅限線圈朝上的垂直方向。							
重量	kg	2.2	2.6	3.1	8.5	9.8	14.2	21.8	25.1
<b>電氣規格</b>									
額定電壓		AC100V50/60Hz、AC200V50/60Hz							
視在功率	保持時	37 (43)				85 (102)			
	VA 啟動時	130 (151)				300 (360)			
消耗功率	W	29				70			
耐熱等級		等級180 (H)							

註1：( ) 內所示為NO型之數值。

## 型號標示方法



A 接管口徑

B 動作方式

C 線圈選購品

D 電壓

記號	內容
<b>A 接管口徑</b>	
15A	Rc1/2
20A	Rc3/4
25A	Rc1
32A	32法蘭
40A	40法蘭
50A	50法蘭
65A	65法蘭
80A	80法蘭
<b>B 動作方式</b>	
無記號	NC (通電時開) 型
NO	NO (通電時閉) 型
<b>C 線圈選購品</b>	
無記號	開放開框型導線線圈
4M	附HP端子箱 (G1/2)
4N	附HP端子箱附顯示燈 (G1/2)
<b>D 電壓</b>	
AC100V	AC100V50/60Hz
AC200V	AC200V50/60Hz

※本公司備有端子箱接地線等可供選購，詳情請洽詢本公司。

EXA

FWD

HNB/G

USB/G

FAB/G

FGB/G

FVB

FWB/G

FHB

FLB

AB

AG

AP·AD

APK·ADK

乾燥  
空氣用

EX防爆型

防爆型

HVB·HVL

S·B·NAB

LAD·NAD

水用  
相關

NP·NAP·NVP

SNP

CHB/G

MXB/G

其他  
閥型

SWD·MWD

集塵用

CVE·CVSE

CCH·CPE/D

生命  
科學

瓦斯  
燃燒

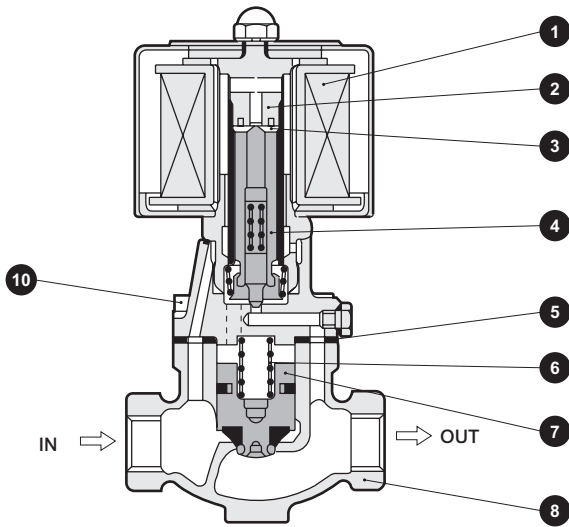
自動  
灑水

特殊  
流體  
接單  
生產

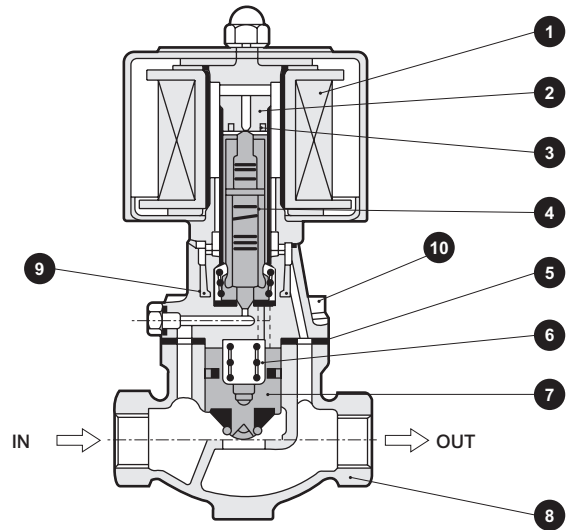
卷尾

## 內部結構及零件一覽表

● NC (通電時閉) 型  
PVS-15A~80A-210



● NO (通電時開) 型  
PVS-15A~80A-210NO



NO (通電時開) 型係採用非通電狀態下，利用IN側流體壓力讓主閥開啟之結構。

編號	零件名稱	材質	編號	零件名稱	材質
1	線圈	—	6	彈簧 註1	SUS304 不鏽鋼
2	靜鐵芯組件	相當於SUS405 不鏽鋼	7	主閥	SUS304・PTFE 不鏽鋼 聚四氟乙烯樹脂
3	遮蔽線圈	C1100T 銅	8	主體	CAC408 青銅鑄物
4	動鐵芯	相當於SUS405 不鏽鋼	9	O形環	FKM 氟橡膠
5	墊片	PTFE 聚四氟乙烯樹脂	10	螺栓	SWRM 鋼

註1：50A~80A未配置彈簧。

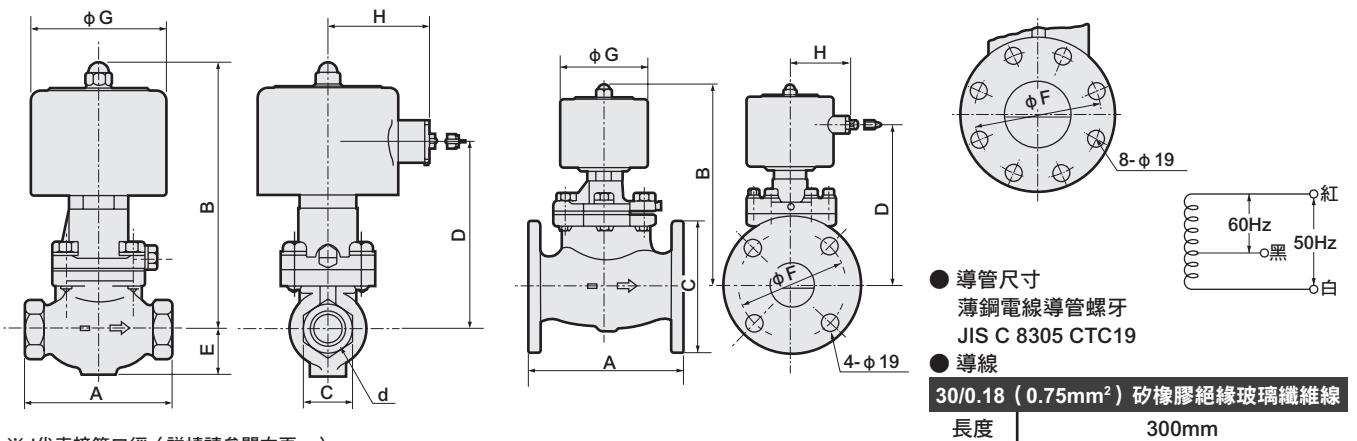
註2：使用1天後，請將螺栓再鎖緊一點。

## 外形尺寸圖

● PVS-15A~25A-210

● PVS-32A~80A-210

● PVS-80A-210



※d代表接管口徑 (詳情請參閱左頁。)

型號	A	B	C	D	E	F	G	H
PVS-15A-210	90	152	29	107	27	—	84	61
PVS-20A-210	100	159	35	114	31	—	84	61
PVS-25A-210	110	170	46	125	33	—	84	61
PVS-32A-210	170	181	135	136	—	100	84	61
PVS-40A-210	180	191	140	146	—	105	84	61
PVS-50A-210	180	238	155	177	—	120	100	69
PVS-65A-210	210	263	175	203	—	140	100	69
PVS-80A-210	240	290	185	230	—	150	100	69

EXA  
FWD  
HNB/G  
USB/G  
FAB/G  
FGB/G  
FVB  
FWB/G  
FHB  
FLB  
AB  
AG  
AP・AD  
APK・ADK  
乾燥空氣用  
EX防爆型  
防爆型  
HVB・HVL  
S・B・NAB  
LAD・NAD  
水用相關  
NP・NAP・NVP  
SNP  
CHB/G  
MXB/G  
其他閥型  
SWD・MWD  
集塵用  
CVE・CVSE  
CCH・CPE/D  
生命科學  
瓦斯燃燒  
自動灑水  
特殊流體  
接單生產  
卷尾

空氣用 引導反衝式2口電磁閥

# PKA Series

- NC (通電時開) 型
- 使用流體：空氣
- 接管口徑：Rc1/2、Rc3/4、Rc1、32~50法蘭



可在差壓為0的狀態下啟動，亦適用低真空環境。

- 無論低壓、高壓皆能精確執行動作
- 可在差壓為0的狀態下啟動

## 規格

項目	PKA-04-27	PKA-06-27	PKA-10-27	PKA-12-27	PKA-14-27	PKA-20-25
使用流體	空氣					
接管口徑	Rc1/2	Rc3/4	Rc1	32法蘭	40法蘭	50法蘭
孔徑 mm	15	20	25	35	40	50
C (dm <sup>3</sup> / (s · bar) )	20	—	—	—	—	—
b	0.30	—	—	—	—	—
s (mm <sup>2</sup> )	—	128	220	404	552	883
動作壓力差 MPa	0~0.7					0~0.5
耐壓力 (水壓) MPa	1.5					1.0
流體溫度 °C	5~60					
環境溫度 °C	0~65			0~45		0~40
閥座洩漏 cm <sup>3</sup> /min	1以下, 若材質為不鏽鋼時則為400以下 (註1)			2以下 (註1)		
安裝方式	僅限線圈朝上的垂直方向。					
重量 kg	1.8	2.2	2.9	9	10	13

## 電氣規格

額定電壓		AC100V50/60Hz、AC200V50/60Hz			
視在功率 VA	保持時	30		75	90
	啟動時	80		150	180
消耗功率 W		22		57	68
耐熱等級		等級130 (B)			

註1：此數值為PKA-04~14於空壓0.05~0.7MPa、PKA-20於空壓0.05~0.5MPa條件下之數值。

若氣壓小於0.05MPa，將造成密封狀態不穩定，使用前請先洽詢本公司。

註2：有效剖面積S與音速傳導率C之換算公式為S=5.0×C。

## 型號標示方法

PKA - 04 - 27 - C - 3M - AC100V

固定記號 (使用PKA-20時為25)

A 接管口徑

B 主體材質

C 線圈選購品

D 電壓

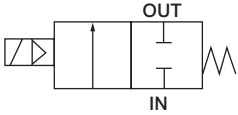
記號	內容
<b>A 接管口徑</b>	
04	Rc1/2
06	Rc3/4
10	Rc1
12	32法蘭
14	40法蘭
20	50法蘭
<b>B 主體材質</b>	
無記號	青銅
C (註3)	不鏽鋼
<b>C 線圈選購品</b>	
無記號	開放開框型導線線圈
3M	附HP端子箱 (G1/2)
3N	附HP端子箱附顯示燈 (G1/2)
<b>D 電壓</b>	
AC100V	AC100V50/60Hz
AC200V	AC200V50/60Hz

※本公司備有端子箱接地線等可供選購，詳情請洽詢本公司。

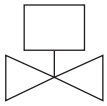
註3：A項選擇12、14、20時，不提供不鏽鋼 (B項C) 規格。

## JIS記號

- NC (通電時開) 型



## 安裝方式



EXA

FWD

HNB/G

USB/G

FAB/G

FGB/G

FVB

FWB/G

FHB

FLB

AB

AG

AP·AD

APK·ADK

乾燥空氣用

EX防爆型

防爆型

HVB·HVL

S·B·NAB

LAD·NAD

水用相關

NP·NAP·NVP

SNP

CHB/G

MXB/G

其他閥型

SWD·MWD

集塵用

CVE·CVSE

CCH·CPE/D

生命科學

瓦斯燃燒

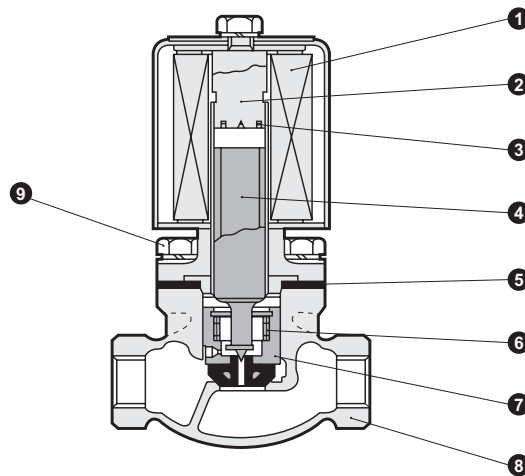
自動灑水

特殊流體

接單生產

卷尾

內部結構及零件一覽表



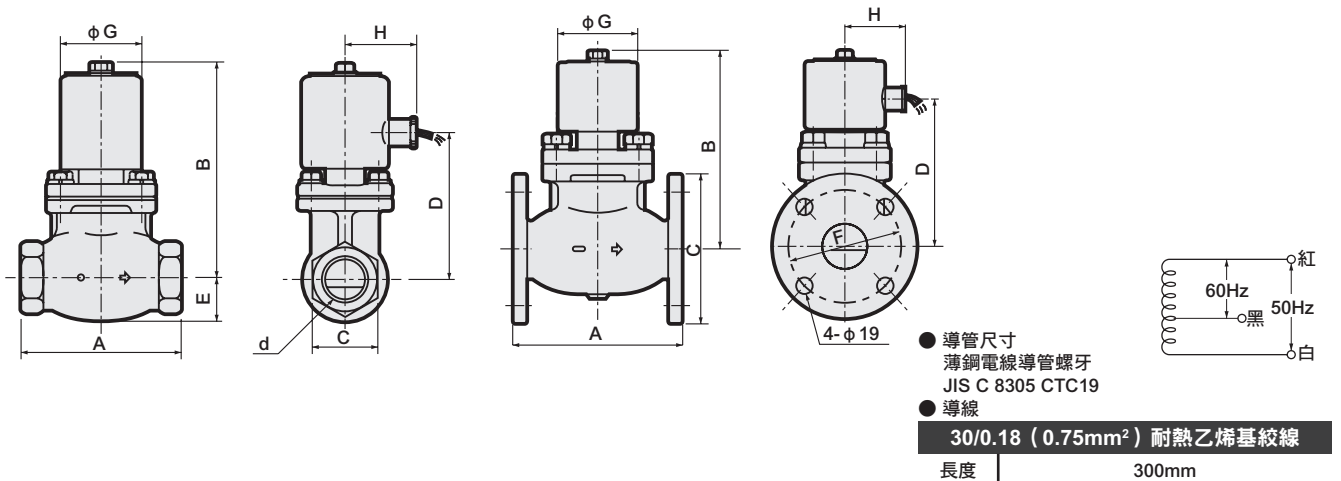
編號	零件名稱	材質	編號	零件名稱	材質
1	線圈	—	6	彈簧	SUS304 不鏽鋼
2	靜鐵芯組件	相當於SUS405・SUS316L	7	主閥	C3604・NBR (SUS304・PTFE) 黃銅・丁腈橡膠 (不鏽鋼・聚四氟乙烯樹脂)
3	遮蔽線圈	Cu (Ag)	8	主體	CAC408 (SCS13) 青銅鑄物 (不鏽鋼鑄物)
4	動鐵芯	相當於SUS405	9	螺栓	SWRM (SUS304) 鋼 (不鏽鋼)
5	墊片	無機纖維 (PTFE)			— (聚四氟乙烯樹脂)

( ) 內所示為不鏽鋼主體材質的規格。

外形尺寸圖

● PKA-04~10-27

● PKA-12~20-27(25)



※d代表接管口徑 (請參閱左頁。)

型號	A	B	C	D	E	F	G	H
PKA-04-27	90	126	29	88	23 (27)	—	60	49
PKA-06-27	100	133	35	95	26 (29)	—	60	49
PKA-10-27	110	145	44 (46)	107	30 (33)	—	60	49
PKA-12-27	170	180	135	128	—	100	84	66
PKA-14-27	180	185	140	133	—	105	84	66
PKA-20-25	180	205	155	155	—	120	84	66

( ) 內為不鏽鋼主體材質的尺寸。

EXA  
FWD  
HNB/G  
USB/G  
FAB/G  
FGB/G  
FVB  
FWB/G  
FHB  
FLB  
AB  
AG  
AP・AD  
APK・ADK  
乾燥空氣用  
EX防爆型  
防爆型  
HVB・HVL  
S・B・NAB  
LAD・NAD  
水用相關  
NP・NAP・NVP  
SNP  
CHB/G  
MXB/G  
其他閥型  
SWD・MWD  
集塵用  
CVE・CVSE  
CCH・CPE/D  
生命科學  
瓦斯燃燒  
自動灑水  
特殊流體  
接單生產  
卷尾

水用 引導反衝式2口電磁閥

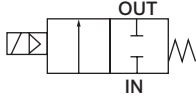
# PKW Series

- NC (通電時開) 型
- 使用流體：水
- 接管口徑：Rc1/2、Rc3/4、Rc1、32~50法蘭



## JIS記號

- NC (通電時開) 型



可在差壓為0的狀態下啟動，另備有不鏽鋼主體可供選購。

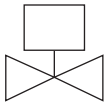
- 無論低壓、高壓皆能精確執行動作
- 可在差壓為0的狀態下啟動
- 適用高濕度 (濕度95%以下) 環境

## 規格

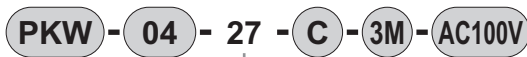
項目	PKW-04-27	PKW-06-27	PKW-10-27	PKW-12-27	PKW-14-27	PKW-20-25
使用流體	水					
接管口徑	Rc1/2	Rc3/4	Rc1	32法蘭	40法蘭	50法蘭
孔徑 mm	15	20	25	35	40	50
Cv值	4	7	12	22	30	48
動作壓力差 MPa	0~0.7					0~0.5
耐壓力 (水壓) MPa	1.5					1.0
流體溫度 °C	5~60					
環境溫度 °C	0~65			0~45		0~40
閥座洩漏 cm <sup>3</sup> /min	0 (但以水壓為0.05~0.7 (0.5) MPa測試時)、材質為不鏽鋼時為5以下					
安裝方式	僅限線圈朝上的垂直方向。					
重量 kg	1.8	2.2	2.9	9	10	13
<b>電氣規格</b>						
額定電壓	AC100V50/60Hz、AC200V50/60Hz					
視在功率 VA	保持時	30			75	90
	啟動時	80			150	180
消耗功率 W	22			57	68	
耐熱等級	等級130 (B)					

註1：若使用的氣壓小於0.05MPa，可能會有密封狀態不穩定的情況，使用前請先洽詢本公司。

## 安裝方式



## 型號標示方法



固定記號 (使用PKW-20時為25)

A 接管口徑

B 主體材質

C 線圈選購品

D 電壓

記號	內容
<b>A 接管口徑</b>	
04	Rc1/2
06	Rc3/4
10	Rc1
12	32法蘭
14	40法蘭
20	50法蘭
<b>B 主體材質</b>	
無記號	青銅
C (註2)	不鏽鋼
<b>C 線圈選購品</b>	
無記號	開放開框型導線線圈
3M	附HP端子箱 (G1/2)
3N	附HP端子箱附顯示燈 (G1/2)
<b>D 電壓</b>	
AC100V	AC100V50/60Hz
AC200V	AC200V50/60Hz

※本公司備有端子箱接地線等可供選購，詳情請洽詢本公司。

註2：A項選擇12、14、20時，不提供不鏽鋼 (B項C) 規格。

EXA

FWD

HNB/G

USB/G

FAB/G

FGB/G

FVB

FWB/G

FHB

FLB

AB

AG

AP·AD

APK·ADK

乾燥空氣用

EX防爆型

防爆型

HVB·HVL

S·B·NAB

LAD·NAD

水用相關

NP·NAP·NVP

SNP

CHB/G

MXB/G

其他閥型

SWD·MWD

集塵用

CVE·CVSE

CCH·CPE/D

生命科學

瓦斯燃燒

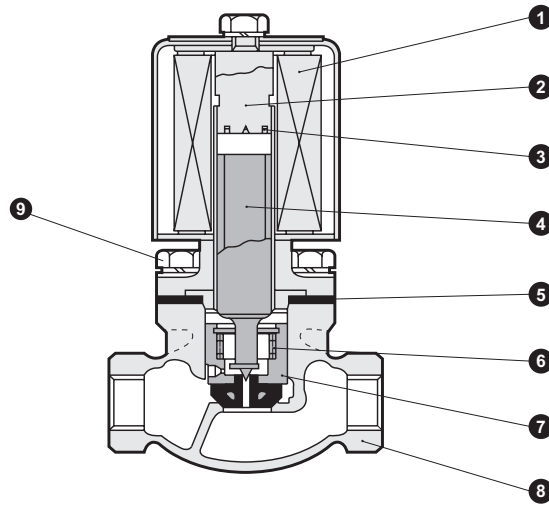
自動灑水

特殊流體

接單生產

卷尾

內部結構及零件一覽表



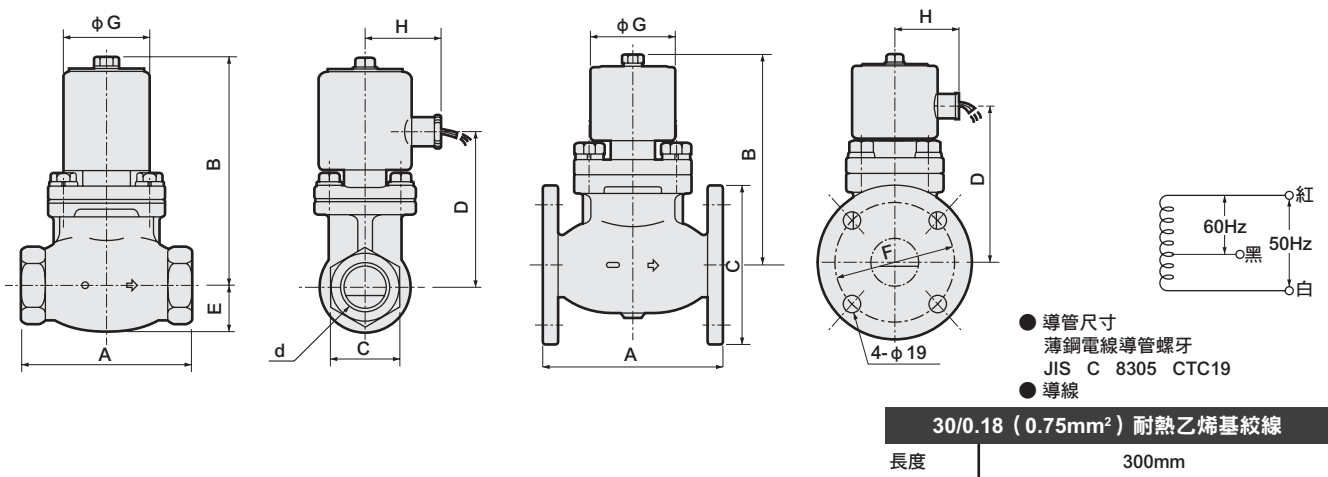
編號	零件名稱	材質	編號	零件名稱	材質
1	線圈	—	6	彈簧	SUS304
2	靜鐵芯組件	相當於SUS405、SUS316L	7	主閥	C3604・NBR (SUS304・PTFE)
3	遮蔽線圈	Cu (Ag)	8	主體	CAC408 (SCS13)
4	動鐵芯	相當於SUS405	9	螺栓	SWRM (SUS304)
5	墊片	無機纖維 (PTFE)			

( ) 內所示為不鏽鋼主體材質的規格。

外形尺寸圖

● PKW-04~10-27

● PKW-12~20-27(25)



※d代表接管口徑 (請參閱左頁。)

型號	A	B	C	D	E	F	G	H
PKW-04-27	90	126	29	88	23 (27)	—	60	49
PKW-06-27	100	133	35	95	26 (29)	—	60	49
PKW-10-27	110	145	44 (46)	107	30 (33)	—	60	49
PKW-12-27	170	180	135	128	—	100	84	66
PKW-14-27	180	185	140	133	—	105	84	66
PKW-20-25	180	205	155	155	—	120	84	66

( ) 內為不鏽鋼主體材質的尺寸。

EXA  
FWD  
HNB/G  
USB/G  
FAB/G  
FGB/G  
FVB  
FWB/G  
FHB  
FLB  
AB  
AG  
AP・AD  
APK・ADK  
乾燥空氣用  
EX防爆型  
防爆型  
HVB・HVL  
S・B・NAB  
LAD・NAD  
水用相關  
NP・NAP・NVP  
SNP  
CHB/G  
MXB/G  
其他閥型  
SWD・MWD  
集塵用  
CVE・CVSE  
CCH・CPE/D  
生命科學  
瓦斯燃燒  
自動灑水  
特殊流體  
接單生產  
卷尾



蒸氣用 引導反衝式2口電磁閥

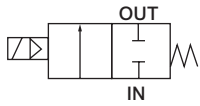
# PKS Series

- NC (通電時開) 型
- 使用流體：蒸氣
- 接管口徑：Rc1/2、Rc3/4、Rc1、32~50法蘭



## JIS記號

- NC (通電時開) 型



可在差壓為0的狀態下啟動。

- 無論低壓、高壓皆能精確執行動作
- 可在差壓為0的狀態下啟動

## 規格

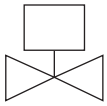
項目	PKS-04-27	PKS-06-27	PKS-10-27	PKS-12-27	PKS-14-27	PKS-20-25
使用流體	蒸氣					
接管口徑	Rc1/2	Rc3/4	Rc1	32法蘭	40法蘭	50法蘭
孔徑 mm	15	20	25	35	40	50
Cv值	4	7	12	22	30	48
動作壓力差 MPa	0~0.7					0~0.5
耐壓力 (水壓) MPa	1.5					1.0
流體溫度 °C	5~175					5~160
環境溫度 °C	0~70					
閥座洩漏 cm <sup>3</sup> /min	400以下 (但必須以空壓為0.05~0.7 (0.5) MPa測試時)					
安裝方式	僅限線圈朝上的垂直方向。					
重量 kg	1.8	2.2	2.9	9	10	13

## 電氣規格

額定電壓		AC100V50/60Hz、AC200V50/60Hz			
視在功率	保持時	30		75	90
	VA	80		150	180
消耗功率	W	22		60	61
耐熱等級	等級180 (H)				

註：若使用的氣壓小於0.05MPa，可能會有密封狀態不穩定的情況，使用前請先洽詢本公司。

## 安裝方式



## 型號標示方法

PKS - 04 - 27 - 4M - AC100V

固定記號  
(PKS-20時為25)

A  
接管口徑

B  
線圈選購品

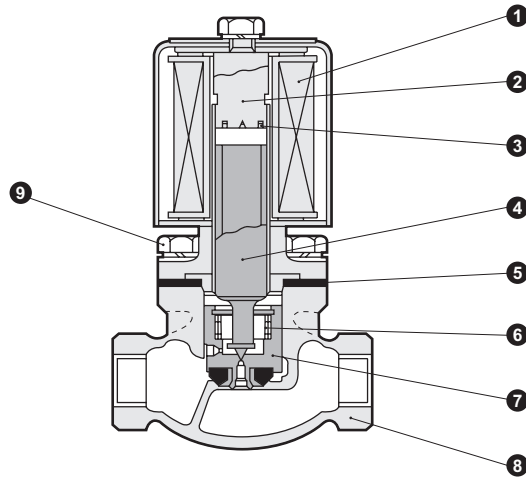
C  
電壓

記號	內容
<b>A 接管口徑</b>	
04	Rc1/2
06	Rc3/4
10	Rc1
12	32法蘭
14	40法蘭
20	50法蘭
<b>B 線圈選購品</b>	
無記號	開放開框型導線線圈
4M	附HP端子箱 (G1/2)
4N	附HP端子箱附顯示燈 (G1/2)
<b>C 電壓</b>	
AC100V	AC100V50/60Hz
AC200V	AC200V50/60Hz

- EXA
- FWD
- HNB/G
- USB/G
- FAB/G
- FGB/G
- FVB
- FWB/G
- FHB
- FLB
- AB
- AG
- AP·AD
- APK·ADK
- 乾燥空氣用
- EX防爆型
- 防爆型
- HVB·HVL
- S·B·NAB
- LAD·NAD
- 水用相關
- NP·NAP·NVP
- SNP
- CHB/G
- MXB/G
- 其他閥型
- SWD·MWD
- 集塵用
- CVE·CVSE
- CCH·CPE/D
- 生命科學
- 瓦斯燃燒
- 自動灑水
- 特殊流體
- 接單生產
- 卷尾



內部結構及零件一覽表



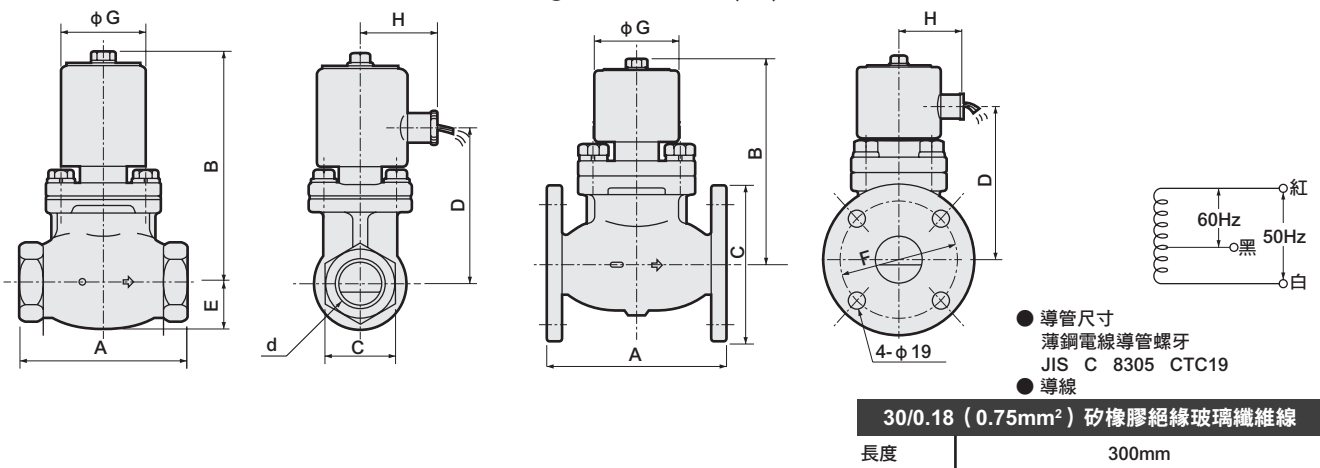
編號	零件名稱	材質	編號	零件名稱	材質
1	線圈	—	6	彈簧	SUS304 不鏽鋼
2	靜鐵芯組件	相當於SUS405、SUS316L	7	主閥	SUS304・PTFE 不鏽鋼 聚四氟乙烯樹脂
3	遮蔽線圈	Cu	8	主體	CAC408 青銅
4	動鐵芯	相當於SUS405	9	螺栓	SWRM 鋼
5	墊片	PTFE			聚四氟乙烯樹脂

註1：使用1天後，請將螺栓再鎖緊一點。

外形尺寸圖

● PKS-04~10-27

● PKS-12~20-27 (25)



※d代表接管口徑（請參閱左頁。）

型號	A	B	C	D	E	F	G	H
PKS-04-27	90	126	29	88	23	—	60	49
PKS-06-27	100	133	35	95	26	—	60	49
PKS-10-27	110	145	44	107	30	—	60	49
PKS-12-27	170	180	135	128	—	100	84	66
PKS-14-27	180	185	140	133	—	105	84	66
PKS-20-25	180	205	155	155	—	120	84	66

- EXA
- FWD
- HNB/G
- USB/G
- FAB/G
- FGB/G
- FVB
- FWB/G
- FHB
- FLB
- AB
- AG
- AP・AD
- APK・ADK
- 乾燥空氣用
- EX防爆型
- 防爆型
- HVB・HVL
- S・B・NAB
- LAD・NAD
- 水用相關
- NP・NAP・NVP
- SNP
- CHB/G
- MXB/G
- 其他閥型
- SWD・MWD
- 集塵用
- CVE・CVSE
- CCH・CPE/D
- 生命科學
- 瓦斯燃燒
- 自動灑水
- 特殊流體
- 接單生產
- 卷尾

氣動式自動夾斷閥

# NPV2 Series

- 使用流體：氣體、水、污泥、粉體
- 接管口徑：25~100法蘭（JIS10K）



適合用來控制如氣體、水、污泥及粉體等多種流體。

- 採用全密閉結構，亦適用防爆型
- 不會阻礙流體
- 使用固體也不會造成阻塞
- 採用橡膠套方式吸收振動及噪音
- 無需使用法蘭墊圈

### 規格

項目	NPV2-25A-N	NPV2-40A-N	NPV2-50A-N	NPV2-65A-N	NPV2-80A-N	NPV2-100A-N
使用流體	氣體、水、污泥、粉體及無腐蝕性之液體（詳情請參閱卷首第39頁。）					
接管方式	25法蘭	40法蘭	50法蘭	65法蘭	80法蘭	100法蘭
口徑 mm	25	40	50	65	80	98
Cv值	35	90	150	250	390	627
使用壓力 MPa	0.05~0.4					
耐壓力 MPa	1.0					
操作壓力 MPa	需高於使用壓力0.2~0.3					
流體溫度 °C	5~60					
安裝方式	任意					
重量 kg	4.6	5.9	7.1	9.7	11.8	16.8

註1：操作時壓力應設定為較低之數值，而且以不會造成洩漏之範圍為限。  
 註2：若二次側排放至大氣時，必須利用對鎖法蘭將軸套固定住。

### 型號標示方法



機種型號

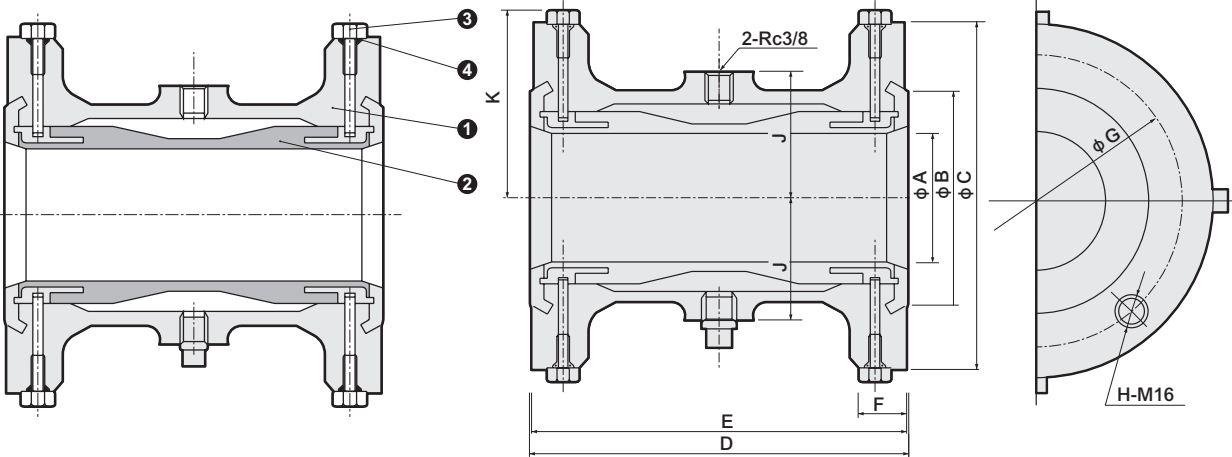
A 接管口徑

B 橡膠套材質

記號	內容
<b>A 接管口徑</b>	
25A	25法蘭
40A	40法蘭
50A	50法蘭
65A	65法蘭
80A	80法蘭
100A	100法蘭
<b>B 橡膠套材質</b>	
N	氯丁二烯橡膠

### 內部結構及零件一覽表

### 外形尺寸圖



編號	零件名稱	材質
1	主體	FC250 鑄鐵
2	軸套	CR 氯丁二烯橡膠
3	螺栓	SUS304 不鏽鋼
4	O形環	NBR 丁腈橡膠

型號	A	B	C	D	E	F	G	H	J	K
NPV2-25A	25	63	125	161	160	18	90	4	43	66
NPV2-40A	40	75	140	161	160	20	105	4	49	75
NPV2-50A	50	90	155	171	170	20	120	4	55	82
NPV2-65A	65	109	175	186.5	185	22	140	4	63	94
NPV2-80A	80	121	185	231.5	230	22	150	8	78	97
NPV2-100A	98	147	210	286.5	285	24	175	8	89	111



手動式夾斷閥

# HPV Series

- 使用流體：水、污泥、粉體
- 接管口徑：25~100法蘭（JIS10K）



適合用來控制如水、污泥及粉體等多種流體。

- 採用全密閉結構
- 不會阻礙流體
- 使用固體也不會造成阻塞
- 消耗性零件只有橡膠套一種
- 無需使用法蘭墊圈

## 規格

項目	HPV-25A	HPV-40A	HPV-50A	HPV-65A	HPV-80A	HPV-100A
使用流體	水、污泥、粉體及無腐蝕性之液體（詳情請參閱卷首第39頁。）					
接管方式	25法蘭	40法蘭	50法蘭	65法蘭	80法蘭	100法蘭
口徑 mm	25	40	50	65	80	100
Cv值	35	90	200	350	490	620
耐壓力 MPa	1.0					
使用壓力 MPa	0.05~0.5					
流體溫度 °C	5~60					

註1：請在全開、全閉情況下使用。

註2：若二次側排放至大氣時，必須利用對鎖法蘭將軸套固定住。

## 型號標示方法

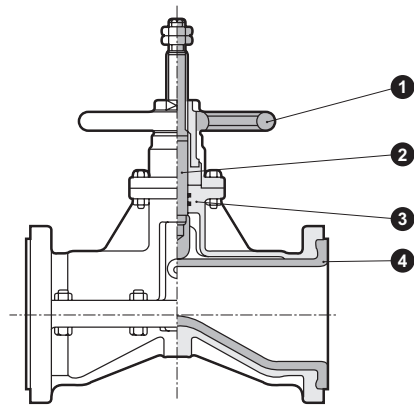
HPV - 25A - T

A  
接管口徑

B  
橡膠套材質

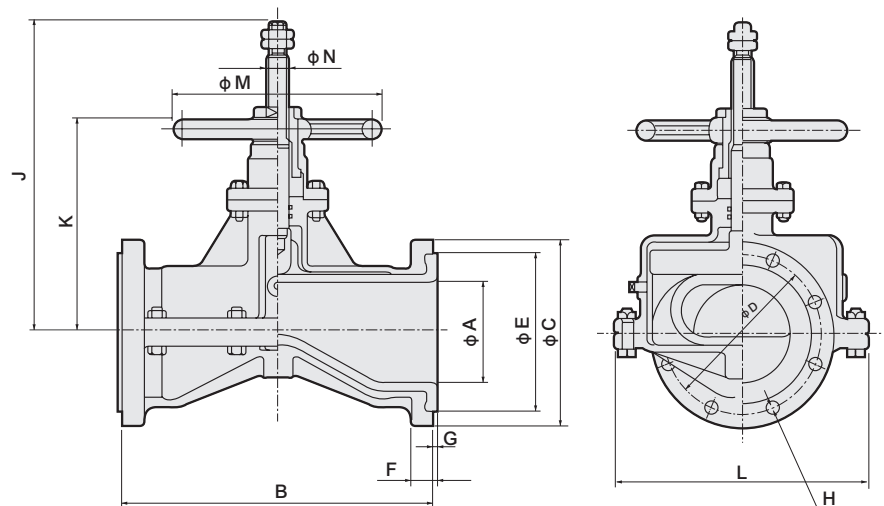
記號	內容
<b>A 接管口徑</b>	
25A	25法蘭
40A	40法蘭
50A	50法蘭
65A	65法蘭
80A	80法蘭
100A	100法蘭
<b>B 橡膠套材質</b>	
T	天然橡膠
N	氯丁二烯橡膠

## 內部結構及零件一覽表



編號	零件名稱	材質
1	把手	FC250 鑄鐵
2	桿棒	SUS403 不鏽鋼
3	主體	FC250 鑄鐵
4	軸套	天然橡膠或氯丁二烯橡膠

## 外形尺寸圖



型號	A	B	法蘭						J	K	L	M	N
			C	D	E	F	G	H					
HPV-25A	25	149	125	90	70	16	3	4-φ19	202	139	126	160	18
HPV-40A	40	184	140	105	85	18	3	4-φ19	249	168	167	180	20
HPV-50A	50	211	155	120	100	18	4.5	4-φ19	269	181	203	180	20
HPV-65A	65	260	175	140	120	18	5	4-φ19	324	210	234	200	22
HPV-80A	80	289	185	150	130	18	5.5	8-φ19	363	240	261	224	24
HPV-100A	100	338	210	175	155	20	6	8-φ19	421	272	294	280	28

EXA  
FWD  
HNB/G  
USB/G  
FAB/G  
FGB/G  
FVB  
FWB/G  
FHB  
FLB  
AB  
AG  
AP·AD  
APK·ADK  
乾燥空氣用  
EX防爆型  
防爆型  
HVB·HVL  
S·B·NAB  
LAD·NAD  
水用相關  
NP·NAP·NVP  
SNP  
CHB/G  
MXB/G  
其他閥型  
SWD·MWD  
集塵用  
CVE·CVSE  
CCH·CPE/D  
生命科學  
瓦斯燃燒  
自動灑水  
特殊流體  
接單生產  
卷尾



確保安全性

# 控制元件、警告注意事項

使用前請務必詳閱本守則。

各機種系列：個別注意事項

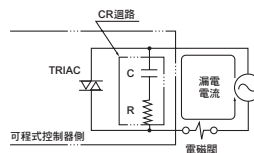
## 蒸氣用引導式電磁閥SPK系列

### 注意

### 設計、選定時

#### ■ 其他控制元件產生漏電電流時

- 利用可程式控制器等來啟動電磁閥時，必須確認可程式控制器的輸出漏電電流是否符合下述規格。



型號	電壓	
	AC	
	100V	200V
SPK	6mA以下	3mA以下

### 注意

### 安裝、固定、調整時

#### ■ 安裝

- ① 安裝時原則上應採取線圈部朝上的垂直安裝方式。

#### ■ 配管

- ① 當電磁閥被開啟及關閉時，配管會振動，請確實固定管路。
- ② 鍋爐所產生的蒸氣含有大量的凝結水，因此必須設置凝結水排出器。
- ③ 使用蒸氣時，鍋爐補充水當中含有「氯化鈣」「氯化鎂」等，一遇到氧或二氧化碳就會產生反應並溶解，成為水垢、沉澱物，因此必須設置「硬水軟化裝置」及蒸氣用過濾器予以保護裝置。

- ④ 調壓閥直接連接電磁閥後，會因為相互振動產生共振狀態，因而造成震盪等情形。
- ⑤ 流體供應側的配管剖面積較小，就會因為閥動作時差壓不良，而造成動作不穩定。使用時，流體供應側的配管尺寸應與閥接管口徑一致，而且請勿設置節流。

### 注意

### 使用、維護時

#### ■ 瞬間洩漏現象

- 引導式及引導反衝式2口閥若在關閉狀態時壓力急速增加，一旦閥瞬間開啟，就會發生流體洩漏，使用時必須特別注意。

#### ■ 動作方面

- 請勿施加反向壓力，否則將造成動作不良。

#### ■ 保溫護蓋

- 本產品考量維護性，採用可拆解之保溫護蓋結構。此外，請勿對電磁閥整體，或是針對線圈部設置保溫護蓋，否則將造成線圈燒毀。

#### ■ 固定扭力

- 拆解或組裝時，主體螺栓、靜鐵芯組件及螺帽之固定扭力需符合下表所示之數值。主體螺栓需依對角順序，分數次固定，請勿一次就鎖緊至所規定之固定扭力。組裝完成後，請施加蒸氣壓，並確認是否發生洩漏。

		主體螺栓	靜鐵芯組件	螺帽固定扭力
		固定扭力	固定扭力	
SPK11	15A	7~8Nm	50~80Nm	8~16Nm
	20A			
	25A	15~19Nm		

EXA  
FWD  
HNB/G  
USB/G  
FAB/G  
FGB/G  
FVB  
FWB/G  
FHB  
FLB  
AB  
AG  
AP·AD  
APK·ADK  
乾燥空氣用  
EX防爆型  
防爆型  
HVB·HVL  
S·B·NAB  
LAD·NAD  
用水相關  
NP·NAP·NVP  
SNP  
CHB/G  
MXB/G  
其他閥型  
SWD·MWD  
集塵用  
CVE·CVSE  
CCH·CPE/D  
生命科學  
瓦斯燃燒  
自動灑水  
特殊流體  
接單生產  
卷尾

## 安裝、固定、調整時

### 1. 安裝

#### ⚠ 注意

- 請先詳閱操作說明書並徹底瞭解內容後，再安裝本產品。
- 安裝時，需避免對線圈部施加外力。
- 設置時請避免對線圈部導線施加拉力。
- 搬運產品時，請握持產品主體部。（請避免採用拉扯導線搖晃等抓握方式。）
- 安裝完成後，請確認安裝作業是否確實完成，如配管是否洩漏或是電線是否連接等。

### 2. 配管

#### ⚠ 注意

- 配管螺牙長度不得超過有效螺絲長度。此外，請在距離螺牙部前端一半間距的位置加上倒角加工。
- 配管前，請使用0.3MPa的空氣沖洗之，以去除異物、金屬粉塵、鏽蝕或是止洩膠帶等異物。
- 配管時過度使用密封劑（止洩膠帶、凝膠狀密封劑），恐將造成密封劑進入產品內部，因而導致動作不良。
- 將密封劑塗抹、纏繞於配管材質上時，請在配管端螺牙部留下1.5~2道螺紋不要塗抹、纏繞。
- 流體內部如有碎屑或異物，將影響產品正常功能。設置過濾器時，應遵守用水時網眼大於80目的標準。
- 將配管連接至產品時，需避免誤接供應孔口等。
- 請設置旁通迴路，並使用由令接頭來配管，以簡化保養、修理作業。
- 如欲控制桶槽內的流體，為避免滯留於底部的異物無法流出，請從距離桶槽底部上方一小段的位置進行配管。
- 當電磁閥被開啟及關閉時，配管會振動，請確實固定管路。
- 使用蒸氣時，鍋爐所產生的蒸氣含有大量的凝結水。因此必須設置凝結水排出器。
- 使用蒸氣時，鍋爐補充水當中含有「氯化鈣」「氯化鎂」等，一遇到氧或二氧化碳就會產生反應並溶解，成為水垢、沉澱物，因此必須設置「硬水軟化裝置」及蒸氣用過濾器以保護裝置。
- 調壓閥直接連接電磁閥後，會因為相互振動產生共振狀態，因而造成震盪等情形。

- 流體供應側的配管剖面較小，就會因為閥動作時差壓不良，而造成動作不穩定。使用時，流體供應側的配管尺寸應與閥接管口徑一致，而且請勿設置節流。

#### ■保溫護蓋

對配管加上保溫護蓋時，為考量維護因素，採用可拆解之保溫護蓋結構。此外，請勿對電磁閥整體，或是針對線圈部設置保溫護蓋，否則將造成線圈燒毀。

#### ■配管時的固定扭力請參閱下表。

配管公稱口徑	配管固定扭力建議值 (Nm)
Rc1/4	23~25
Rc3/8	31~33
Rc1/2	41~43
Rc3/4	62~65
Rc1	83~86
Rc1 1/4	97~100
Rc1 1/2	104~108
Rc2	132~136

### 3. 配線

#### ⚠ 注意

- AC200V配線時，請勿對藍線（AC100V）配線。否則將造成線圈燒毀。
- 請在容許電壓的範圍內使用。使用本產品時不得超過容許電壓範圍，否則將造成動作不良或線圈損壞。
- 為保護電氣設備，控制迴路側需使用保險絲等阻斷器。
- 若不希望電氣迴路系統受到電磁線圈的突波影響，則必須將突波吸收器等與電磁線圈並聯使用。
- 請使用公稱剖面積0.5mm<sup>2</sup>以上的電線作為配線用電線的參考標準。此外，請避免對導線施加不當的外力。
- 採用不會產生接點震盪的切換迴路，可以延長電磁閥、電動閥之耐久性。

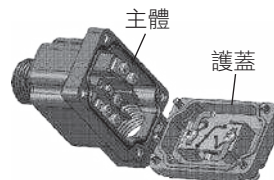
#### ■HP端子箱接線方法

##### ●安裝

- 請將本品安裝於不會產生任何振動的場所。
- 請預留足夠的空間，以供保養、修理作業之用。

##### ●配線作業

- 控制迴路側需使用保險絲等阻斷器。
- 配線時請使用公稱剖面積大於0.5mm<sup>2</sup>的電線。
- 請依需求使用電線導管保護配線。安裝電線導管接頭時，請按住端子箱本體二面寬固定。
- 端子箱接線請使用銅線用圓形壓著端子（JIS C2805 R1.25-3）。
- 端子螺絲固定扭力及護蓋固定螺絲固定扭力為0.5Nm。
- 為防止護蓋掉落，結構上護蓋不會由本體脫落。護蓋開啟狀態下若對護蓋施加負載可能會造成破損，請特別注意。



EXA  
FWD  
HNB/G  
USB/G  
FAB/G  
FGB/G  
FVB  
FWB/G  
FHB  
FLB  
AB  
AG  
AP·AD  
APK·ADK  
乾燥空氣用  
EX防爆型  
防爆型  
HVB·HVL  
S·B·NAB  
LAD·NAD  
水用相關  
NP·NAP·NVP  
SNP  
CHB/G  
MXB/G  
其他閥型  
SWD·MWD  
集塵用  
CVE·CVSE  
CCH·CPE/D  
生命科學  
瓦斯燃燒  
自動灑水  
特殊流體接單生產  
卷尾



### 使用、維護時

EXA  
FWD  
HNB/G  
USB/G  
FAB/G  
FGB/G  
FVB  
FWB/G  
FHB  
FLB  
AB  
AG  
AP·AD  
APK·ADK  
乾燥空氣用  
EX防爆型  
防爆型  
HVB·HVL  
SAB·NAB  
LAD·NAD  
水用相關  
NP·NAP·NVP  
SNP  
CHB/G  
MXB/G  
其他閥型  
SWD·MWD  
集塵用  
CVE·CVSE  
CCH·CPE/D  
生命科學  
瓦斯燃燒  
自動灑水  
特殊流體  
接單生產  
卷尾

#### 1. 使用時

##### ⚠ 注意

##### ■ 瞬間洩漏現象

引導式2口閥在關閉狀態下，會因為幫浦啟動而被急遽施壓，因此有可能造成閥門瞬間開啟，並造成流體洩漏，使用時必須特別注意。

##### ■ 關於動作

請勿施加反向壓力，可能發生動作不良。

##### ■ 水錘現象

一旦出現水錘現象並造成使用上的問題，建議您不妨考慮本公司製「RSV型」電磁閥或是馬達閥。

#### 2. 保養、檢查

##### ⚠ 警告

##### ■ 通電時或通電後，請勿以手或身體碰觸線圈部或驅動元件部。

電磁閥的線圈部及驅動元件部一旦通電後，就會開始發熱。部分產品若直接碰觸，恐會造成燙傷等危險，使用時需特別注意。

##### ■ 通電時，請勿以手或身體碰觸電氣配線連接部（裸充電部），否則有可能造成觸電。

通電時請勿以手或身體碰觸電氣配線連接部，否則有可能造成觸電。拆解／組裝時，請切斷電源後再開始作業。

##### ■ 使用時，不得超過所規定之最高使用壓力及最高動作壓力差範圍。

##### ■ 為了讓產品能保持最佳使用狀態，請依使用頻率進行定期檢查，通常為半年1次。

##### ⚠ 注意

- 請勿將閥當作腳踏板，或是在產品上方放置重物。
- 欲以連續通電、低頻率使用產品時，請洽詢本公司。
- 若超過1個月未使用，請在開始作業前進行試運轉。

##### ■ 保養、維護時，請詳閱操作說明書並充分瞭解內容後，再進行作業。

##### ■ 保養前，請務必先切斷電源，並排空流體及壓力。

##### ■ 使用時，需注意濾網或過濾器是否阻塞。

#### 3. 拆解、組裝

##### ⚠ 注意

##### ■ 洗淨零件時，請使用中性洗劑等不會造成環境污染的清潔劑。（但橡膠零件需更換。否則將出現膨脹情形）

##### ■ 使用水、熱水後，若持續1個月以上不使用元件，必須將內部殘留的水、熱水完全排除。元件內部殘留水或熱水恐將造成鏽蝕、動作不良或洩漏等情形。

若無法將殘留水份排出，建議您必須每天啟動幾次，讓水份排除，以達到最佳的使用效果。

##### ■ 若是對於消耗性零件有任何疑問，請洽詢本公司。

##### ■ 固定扭力

拆解或組裝時，主體螺栓、靜鐵芯組件及螺帽之固定扭力需符合下表所示之數值。

		主體螺栓 固定扭力	靜鐵芯組件 固定扭力	螺帽固定扭力
KZV3	8A	3~4Nm	45~60Nm	8~16Nm
	10A			
	15A	5~7Nm		
	20A			
	25A	9~12Nm		
	32A			
40A	18~28Nm			
50A				